

**PT** Manual de utilização e manutenção

**Whirlpool**




## INSTRUÇÕES IMPORTANTES SOBRE SEGURANÇA

Estas instruções também estão disponíveis no website: docs.whirlpool.eu

### **A SUA SEGURANÇA E A DE TERCEIROS É FUNDAMENTAL.**

Este manual e o aparelho em si fornecem avisos de segurança importantes que tem de ser lidos e respeitados em todos os momentos.

 Este é o símbolo de aviso de segurança, que alerta os utilizadores para perigos potenciais para os próprios utilizados e para terceiros.

Todas as mensagens de segurança são precedidas por um símbolo de aviso e pelas seguintes palavras:


 **PERIGO**

**indica uma situação perigosa que, se não for evitada, irá provocar lesões graves.**

 **AVISO**

**indica uma situação perigosa que, se não for evitada, poderá provocar lesões graves.**

Todas as mensagens de segurança indicam a natureza do potencial perigo/aviso e como reduzir o risco de ferimentos, danos e choque elétrico resultantes da utilização incorreta do aparelho. Respeite sempre as instruções seguintes:

- A instalação e manutenção têm de ser efetuadas por um técnico qualificado, em conformidade com as instruções do fabricante e com as normas de segurança locais. Não repare nem substitua nenhuma peça do aparelho a não ser que seja especificamente indicado no manual de utilização.
- O aparelho tem de ser desligado da rede elétrica antes de efetuar qualquer tipo de trabalho de instalação.
- É obrigatório efetuar a ligação à terra do aparelho (contudo, não é necessário para exaustores de classe II, identificados pelo símbolo  na etiqueta de especificações).
- O cabo de alimentação tem de ser comprido o suficiente para ligar o aparelho à tomada de fornecimento de energia.
- Não puxe o cabo de alimentação para desligar o aparelho.
- Após a instalação, os componentes elétricos não poderão ficar acessíveis ao utilizador.
- Não toque no aparelho com as mãos molhadas, nem o opere quando estiver descalço.
- Este aparelho não pode ser utilizado por crianças (com 8 ou mais anos de idade), pessoas com quaisquer deficiências físicas, sensoriais ou mentais, ou por pessoas sem a experiência ou conhecimento necessários sobre o aparelho, exceto se forem supervisionados ou lhes for dada formação sobre como utilizá-lo de forma segura e tenham consciência dos perigos decorrentes da sua utilização. As crianças não devem brincar com o aparelho. A limpeza e a manutenção por parte do utilizador não devem ser efetuadas por crianças, exceto quando supervisionados por um adulto.
- Não repare ou substitua qualquer peça do aparelho, exceto se tal for recomendado especificamente neste manual. Quaisquer peças defeituosas têm de ser substituídas por peças sobressalentes originais. Todos os trabalhos de manutenção devem ser efetuados por um técnico qualificado.
- Vigie as crianças pequenas para garantir que não brincam com o aparelho.

- Ao perfurar orifícios na parede ou teto, tenha cuidado para não danificar a instalação elétrica e/ou a canalização.
- As condutas de ventilação têm de descarregar sempre o ar de exaustão para o exterior.
- O ar de exaustão não deve ser descarregado através de uma chaminé utilizada para extrair gases produzidos por aparelhos de queima de gás ou de qualquer outro tipo de aparelho de queima de combustível; Deve possuir uma saída separada. Devem ser cumpridos todos os regulamentos nacionais de ar de exaustão.
- Se o exaustor for utilizado ao mesmo tempo com outros aparelhos que utilizem gás ou outros combustíveis, a pressão negativa da divisão não pode exceder os 4 Pa ( $4 \times 10^{-5}$  bar). Por favor, certifique-se, portanto, que a divisão é ventilada adequadamente.
- O fabricante não aceita quaisquer responsabilidades pela utilização incorreta do aparelho ou pela regulação incorreta dos controlos.
- A manutenção e limpeza regulares asseguram que o aparelho funciona corretamente e atinge um desempenho ótimo. Limpe regularmente toda a sujidade persistente das superfícies, evitando assim a acumulação de gordura. Remova regularmente e, então, limpe ou substitua os filtros.
- O não cumprimento das instruções para a limpeza do exaustor e limpeza e substituição dos filtros poderá resultar num incêndio.
- A exaustor extrator nunca deve ser aberto sem os filtros antigordura estarem encaixados, devendo ser monitorizado regularmente.
- Se três ou mais zonas de confecção estiverem em utilização, o exaustor deve ser regulado na regulação de potência 2 ou superior. Isto previne a acumulação de calor em excesso no aparelho.
- Utilize luvas de proteção ao efetuar quaisquer trabalhos de instalação ou de manutenção.
- Este produto não é adequado para utilização no exterior.
- Quando a placa estiver a ser utilizada, as peças acessíveis do exaustor podem ficar quentes.

## **GUARDE ESTAS INSTRUÇÕES**

## Declaração de Conformidade

- Este aparelho foi concebido, fabricado e distribuído em conformidade com:
    - os requisitos de desenho ecológico da Regulamentação Europeia n.º 66/2014, n.º 327/2011, n.º 244/2009, n.º 245/2009, n.º 1194/2012, n.º 2015/1428;
- A segurança elétrica do aparelho pode apenas ser garantida se este se encontrar ligado corretamente a um sistema de ligação à terra aprovado.

### Poupança de energia

- Ligue o exaustor na regulação de velocidade mais baixa quando começar a cozinhar, permitindo que funcione durante alguns minutos após ter terminado de cozinhar.
- Aumente apenas a velocidade se existir uma grande quantidade de fumo ou vapor e utilize apenas a(s) regulação(ões) "Boost" em situações extremas.
- Substitua o(s) filtro(s) de carvão quando necessário, de forma a manter uma eficiência na redução do odor.
- De forma a manter a eficiência, limpe o(s) filtro(s) antigordura quando necessário.
- De forma a otimizar a eficiência e a reduzir os níveis de ruído para um mínimo, utilize um tubo com o diâmetro máximo especificado neste manual.

## INSTALAÇÃO

Após desempacotar o aparelho, verifique se este não foi danificado durante o transporte. Em caso de problemas, contacte o revendedor ou o Serviço Pós-Venda mais próximo. Para evitar quaisquer danos, remova apenas o aparelho da sua base de polistireno no momento da instalação.

### PREPARAÇÃO DA INSTALAÇÃO



#### AVISO

**este aparelho é pesado; o exaustor deve ser levantado e instalado por duas ou mais pessoas.**

O aparelho deve ser instalado de forma a que o exaustor e os componentes eletrónicos estejam facilmente acessíveis caso seja necessário efetuar quaisquer operações de manutenção.

Posicione a caixa metálica que contém os componentes eletrónicos a uma distância não inferior a 65 cm do ponto de sucção da placa de gás.

Recomendamos a instalação da caixa metálica contendo os componentes eletrónicos a 10 cm de distância do chão (p. ex.: laterais do forno ou placa).

Antes da instalação, verifique também as distâncias mínimas especificadas no manual da placa.

Se as instruções de instalação para a placa especificarem uma distância superior entre a placa e o exaustor, esta distância tem de ser respeitada.

### LIGAÇÃO ELÉTRICA


Verifique que a tensão especificada na placa de identificação do aparelho é idêntica à tensão da rede elétrica.

Esta informação encontra-se no interior do exaustor, por baixo do filtro antigordura.

O cabo de alimentação (tipo H05 VV-F 3 x 0,75 mm<sup>2</sup>) deve ser substituído apenas por um electricista autorizado. Contacte um Centro de Assistência autorizado.

Se o exaustor estiver equipado com uma ficha elétrica, ligue o aparelho a uma tomada que cumpra as normas em vigor e que se encontre num local acessível. Se não tiver instalada nenhuma ficha (ligação direta à rede elétrica), ou se a tomada não estiver num local acessível, instale um disjuntor de dois polos padrão que permita o isolamento total da rede elétrica na eventualidade de uma sobretensão de categoria III, em conformidade com as normas de instalação elétrica.

Se o cabo não estiver equipado com uma ficha, ligue os cabos de acordo com a tabela seguinte:

Tensão da rede elétrica e frequência	Ligação de cabo
220-240 V – 50 Hz	 : amarelo/verde N : azul L : castanho

### RECOMENDAÇÕES GERAIS

#### Antes de utilizar


Remova qualquer papelão de proteção, película transparente e etiquetas adesivas dos acessórios. Verifique se o aparelho foi danificado durante o transporte.

#### Durante a utilização

Não coloque artigos pesados sobre o aparelho, uma vez que isto poderá causar danos. Evite a exposição do aparelho aos agentes atmosféricos.

## CONSELHOS PARA A PROTEÇÃO DO AMBIENTE

### **Eliminação do material da embalagem**

O material da embalagem é 100% reciclável e encontra-se marcado com o símbolo da reciclagem (  ). Não elimine as várias embalagens de forma imprudente, mas faça-o em total conformidade com as normas das autoridades locais que regem a eliminação de resíduos.

### **Eliminação do produto**

- Este aparelho encontra-se marcado, em conformidade com a Diretiva Europeia 2012/19/EU sobre Resíduos de Equipamentos Elétricos e Eletrónicos (REEE).
- Ao assegurar que este produto é eliminado de forma correta, irá ajudar a evitar consequências potencialmente negativas para o meio ambiente e para a saúde humana.
- O símbolo  no produto, ou nos documentos que acompanham o produto, indica que este aparelho não deve ser tratado como resíduo doméstico e deve ser transportado para um centro de recolha adequado para proceder à reciclagem do equipamento elétrico e eletrónico.

### **Eliminação de aparelhos domésticos**

- Este aparelho é fabricado utilizando materiais recicláveis e reutilizáveis. Elimine-o em conformidade com os regulamentos locais sobre a eliminação de resíduos. Antes de o eliminar, corte o cabo de alimentação para que o aparelho não possa ser ligado à rede elétrica.
- Para mais informações sobre o tratamento, recuperação e reciclagem de aparelhos domésticos, contacte a autoridade local competente, o serviço de recolha de resíduos domésticos ou a loja onde adquiriu o produto.

## SERVIÇO PÓS-VENDA

### **Antes de contactar o Serviço Pós-Venda:**

1. Verifique se consegue resolver o problema por si, seguindo as sugestões dadas no "Guia de Resolução de Problemas".
2. Desligue e volte a ligar o aparelho novamente para ver se a anomalia persiste.

### **Se a anomalia persistir após efetuar as verificações presentes acima, contacte o Serviço Pós-Venda mais próximo.**

Indique sempre:

- Uma breve descrição da anomalia;
- O tipo e o modelo exato do aparelho;
- O número de Serviço (o número a seguir à palavra "SERVICE" na placa de identificação), localizada no interior do aparelho. O número de Serviço também se encontra no folheto da garantia;
- a sua morada completa;
- O seu número de telefone;

**SERVICE** 0000 000 00000



Se for necessária qualquer reparação, por favor contacte um Serviço Pós-Venda autorizado (para se certificar que são utilizadas peças de substituição originais e que as reparações são efetuadas corretamente).

# DESCRIÇÃO DO APARELHO

## **UTILIZAR PELA PRIMEIRA VEZ**

Após ter aberto o painel de vidro, irá necessitar de instalar os filtros antigordura e a grelha estética. Os filtros antigordura são inseridos como é demonstrado na fig. 11. Coloque-os no interior do produto e encaixe-os na posição correta. Os filtros podem ser removidos ao seguir estes passos pela ordem inversa.

Para se certificar que o produto trabalha como é esperado, abra o painel de vidro da seguinte forma.

Empurre a parte frontal do painel para baixo, como indicado na fig. 9. Isto irá libertar o painel e irá ter uma abertura de cerca de 2 cm. Irá necessitar de rodar o painel até que este esteja a um ângulo de abertura de 45° ou 90°, dependendo dos requisitos (consulte a figura 10).

Após ter aberto o painel de vidro, pode ativar o motor de extração.

## **Abertura de Ar (para as versões de sucção)**

Ligue o exaustor e orifícios de descarga na parede com um diâmetro equivalente à saída do ar (flange de ligação).

A utilização de orifícios de descarga na parede com dimensões menores irá causar uma redução do desempenho de sucção, bem como um drástico aumento do ruído.

Quaisquer responsabilidades decorrentes da inobservância das disposições acima serão, por conseguinte, declinadas.

- ! Utilize uma conduta com o comprimento mínimo indispensável.
- ! Utilize uma conduta com tão poucos cotovelos quanto possível (ângulo máximo do cotovelo: 90°).
- ! Utilize um conduta de saída de ar que meça 220 x 90 mm, ou com uma secção cruzada equivalente, ao longo da sua extensão completa.
- ! Evite alterações drásticas na secção cruzada da conduta.
- ! A empresa declina quaisquer responsabilidades decorrentes da inobservância destas regulamentações.

## **Filtração ou canalização?**

! O seu exaustor está pronto a ser utilizado na versão de sucção.

Para utilizar o exaustor na versão de filtração, deve ser instalado o kit de instalação do filtro especial.

Verifique se o kit de instalação do filtro vem fornecido com o aparelho ou se deverá ser adquirido em separado.

**Lembre-se:** Em alguns casos, e se fornecido, o sistema de filtração de carvão ativado adicional deve ser instalado no exaustor. Neste manual encontrará mais informações sobre como converter o exaustor da versão de sucção para a versão de filtração.



## **Versão de canalização**

Neste caso, os gases são conduzidos para o exterior do edifício através de um tubo especial.

**ATENÇÃO!** O tubo de escape não vem fornecido com o aparelho e deve ser adquirido em separado. O diâmetro do tubo de escape deve corresponder ao diâmetro do anel de ligação.

**ATENÇÃO!** Caso o exaustor seja fornecido com um filtro de carvão ativado, o mesmo deve ser removido.

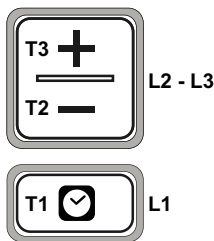


## **Versão de filtração**

O ar aspirado será desengordurado e desodorizado antes de ser alimentado novamente para o espaço.

Para utilizar esta versão do exaustor, será necessário adquirir o kit de instalação do filtro, contendo filtros de carbono de longa duração (fig. 13) e uma seleção de tubos para guiar o ar num dos lados da unidade.

## PAINEL DE COMANDOS



- T1.** Botão ligar/desligar temporizador
- T2.** Botão de redução da velocidade (potência) de extração/DESLIGAR 1
- T3.** Botão LIGAR/aumentar a velocidade (potência) de extração (1-2-3-intensiva)

**T1.** Botão ligar/desligar temporizador: Prima para programar o encerramento automático:

Velocidade 1: 20 minutos

Velocidade 2: 15 minutos

Velocidade 3: 10 minutos

Velocidade intensiva: 5 minutos

**T2.** Botão de redução da velocidade (potência) de extração

**DESLIGADO 1:** Prima para reduzir gradualmente a velocidade, até o exaustor se desligar.

**DESLIGADO 2:** Prima e mantenha premido a qualquer velocidade.

**T3.** Botão LIGAR/aumentar a velocidade (potência) de extração **(1-2-3-intensiva)**.

A velocidade intensiva funciona durante cerca de 5 minutos e, então, a velocidade **2** é aplicada automaticamente.

### Indicador de saturação do filtro

O exaustor indica quando os filtros necessitam de manutenção:

**Filtro antigordura (após aprox. cada 40 horas de utilização): Todos os LEDs acendem-se a azul.**

**Filtro de odor de carvão ativado (após aprox. cada 160 horas de utilização): Todos os LEDs acendem-se a azul Os LEDs L2 e L3 piscam.**

### Reposição da saturação do filtro

Após efetuar a manutenção dos filtros, prima e mantenha premidos os botões **T1** e **T3**. Os LEDs **L1**, **L2** e **L3** irão piscar brevemente em azul antes de se desligarem.

### Ativação do indicador de saturação do filtro de odor de carvão ativado.

Este indicador encontra-se desativado normalmente. Para o ativar, proceda da seguinte forma:

**Com o exaustor desligado**, prima e mantenha premido os botões **T1** e **T2** simultaneamente: O **L1** irá ligar-se, seguido pelo **L2** e **L3**. Liberte os botões. Os LEDs **L2** e **L3** irão piscar brevemente para demonstrar que o indicador foi ativado.

**Para desativar o LED de saturação do filtro de carvão:** Repita os passos descritos acima. Os LEDs **L1**, **L2** e **L3** irão ligar-se. Liberte os botões. Os LEDs **L2** e **L3** irão ligar-se para demonstrar que o indicador foi desativado.



# LIMPEZA E MANUTENÇÃO

## LIMPAR

- **Não utilize equipamento de limpeza a vapor.**
- **Desligue o aparelho da rede elétrica.**

**IMPORTANTE:** Não utilize detergentes corrosivos ou abrasivos. Se algum desses produtos entrar em contacto acidental com o aparelho, limpe imediatamente o aparelho com um pano úmido. Não utilize álcool.

- Limpe as superfícies com um pano húmido. Se estiver muito sujo, acrescente à água algumas gotas de detergente para a loiça. Termine a limpeza com um pano seco.

**IMPORTANTE:** Não utilize esponjas abrasivas ou raspadores ou esfregões metálicos. Com o tempo, estes podem danificar as superfícies de esmalte.

- Utilize detergentes específicos para a limpeza do aparelho e siga as instruções do fabricante.

**IMPORTANTE: Limpe os filtros, pelo menos, uma vez por mês para eliminar quaisquer resíduos de óleo e gordura.**

## MANUTENÇÃO DOS FILTROS ANTIGORDURA

O filtro antigordura deve ser limpo mensalmente (ou quando o sistema indicador de saturação, caso exista no modelo de filtro em questão, indique tal necessidade) com detergentes não agressivos, quer seja à mão ou numa máquina de lavar loiça, com ciclo de lavagem curto a baixa temperatura.

Quando lavado na máquina de lavar loiça, o filtro antigordura pode descolorar ligeiramente, mas tal não afeta a sua capacidade de filtração.

Abra o painel de extração (vire para cima).

**Lembre-se:** Não é necessário remover o painel.

Extraia a pega para retirar o filtro.

Depois de lavado e seco, proceda na ordem inversa para voltar a montar o filtro.

## MANUTENÇÃO DO FILTRO DE CARVÃO (apenas para modelos de filtração)

Este filtro retém os odores desagradáveis produzidos enquanto cozinha.

O filtro de carvão pode ser limpo a cada dois meses, utilizando água quente e um detergente apropriado. Pode também ser limpo na máquina de lavar loiça a 65 °C (efetuando um ciclo completo de lavagem, sem mais nada no interior).

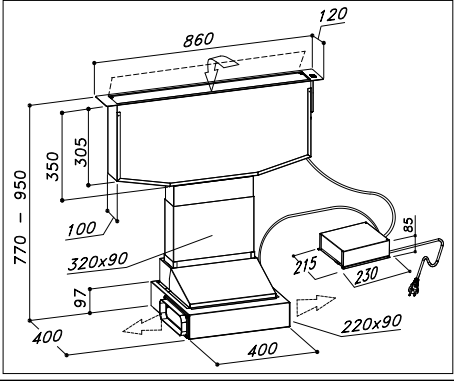
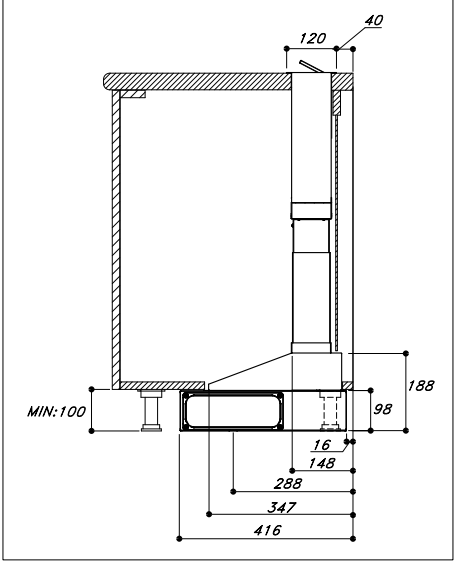
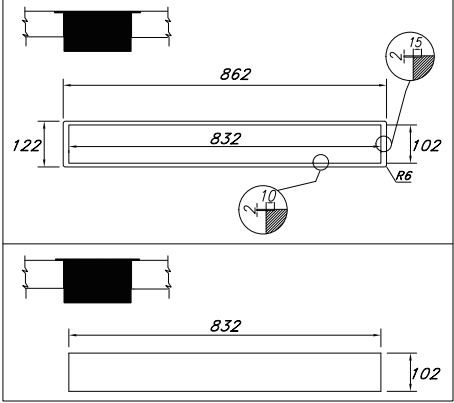
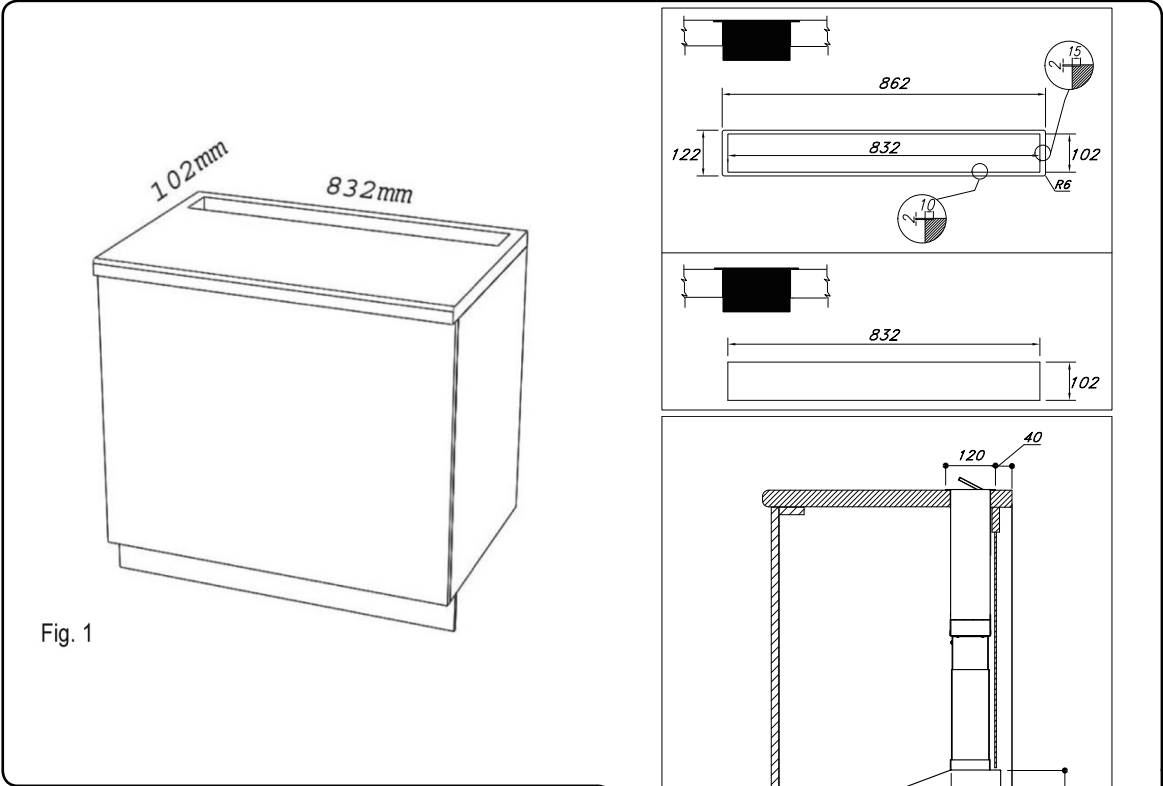
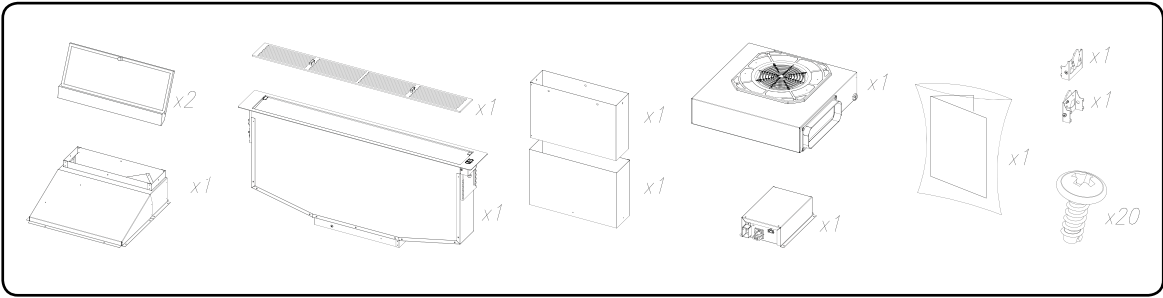
Remova cuidadosamente qualquer excesso de água, depois retire o bloco da moldura de plástico e coloque-o no forno durante 10 minutos a 100 °C para o secar completamente.

Substitua o bloco a cada 3 anos, ou mais cedo se este parecer estar danificado.

Após ter removido os filtros antigordura, pode inserir os filtros de carvão (fig. 13) (não fornecidos).

## RESOLUÇÃO DE PROBLEMAS

Problema	Soluções
O aparelho não funciona.	<ul style="list-style-type: none"><li>• Verifique a tensão da rede elétrica e se o aparelho está ligado à rede;</li><li>• Verifique que foi selecionada uma velocidade;</li><li>• Desligue e volte a ligar o aparelho novamente para ver se a anomalia persiste.</li></ul>
O exaustor não extrai ar suficiente.	<ul style="list-style-type: none"><li>• Verifique se a velocidade de extração do ar é a desejada;</li><li>• Verifique se os filtros estão limpos;</li><li>• Verifique se as saídas do ar não estão obstruídas.</li></ul>
O exaustor desligou-se durante o funcionamento normal.	<ul style="list-style-type: none"><li>• Verifique que a alimentação não foi desligada;</li><li>• Verifique que o dispositivo de desconexão omnipolar não foi despoletado.</li></ul>



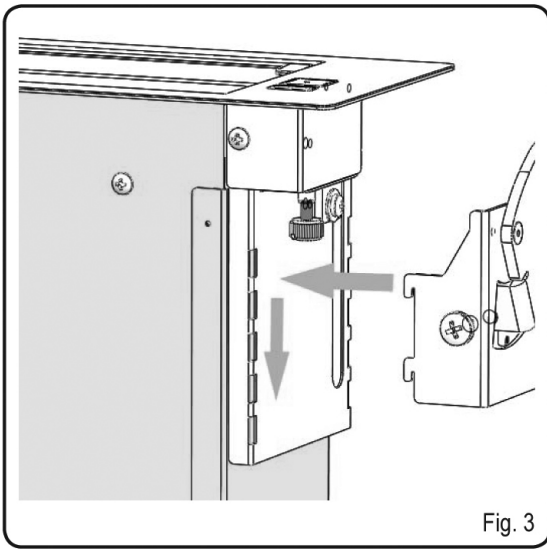


Fig. 3

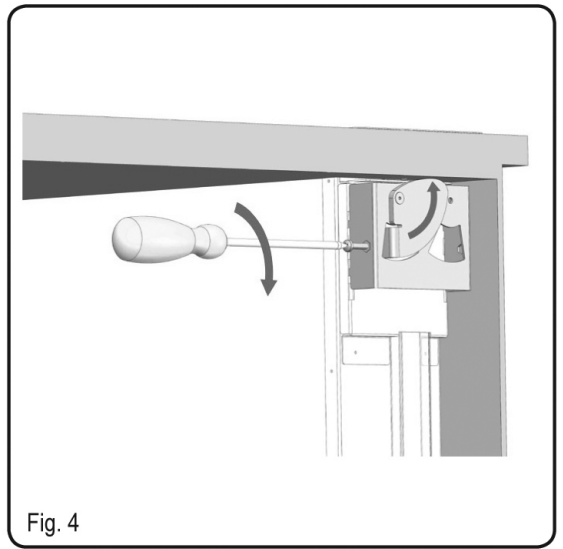


Fig. 4

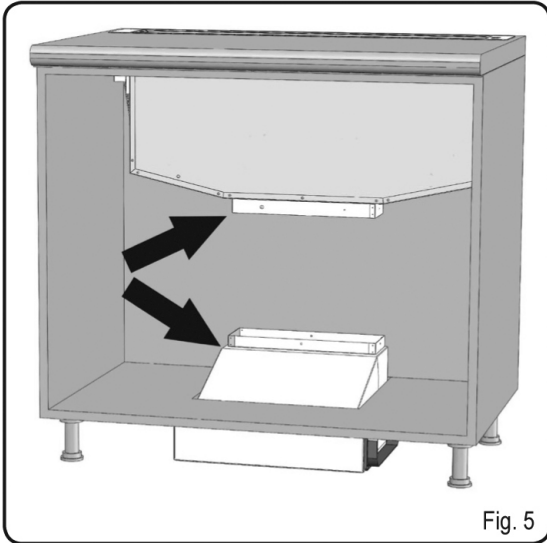


Fig. 5

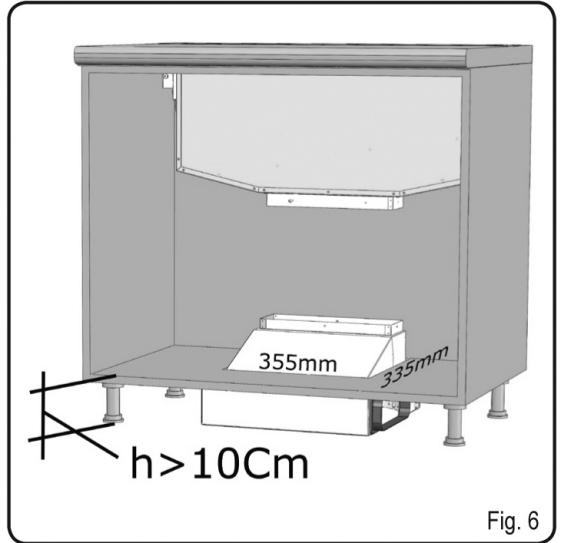


Fig. 6

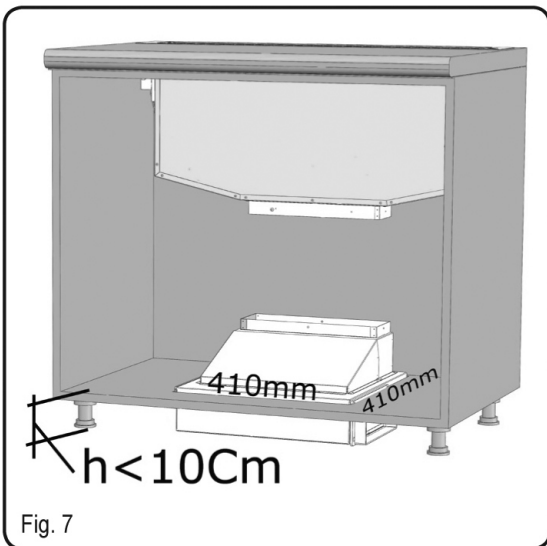


Fig. 7

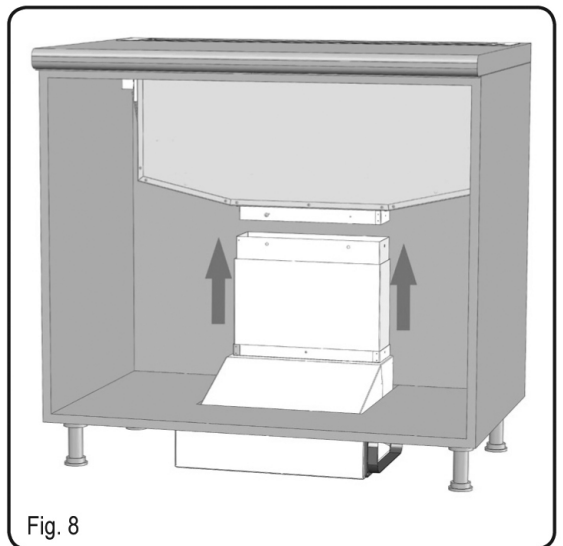


Fig. 8

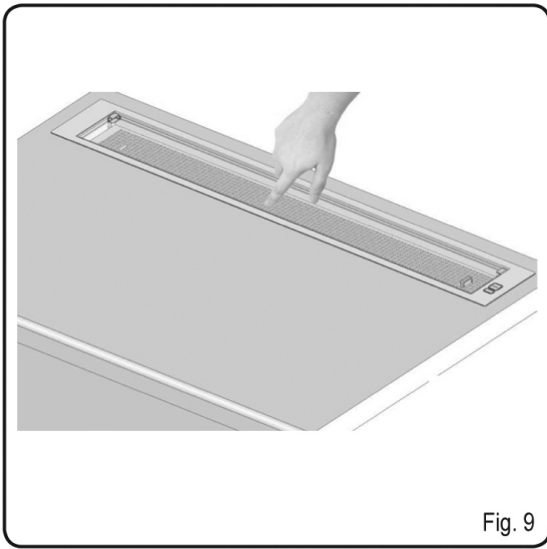


Fig. 9

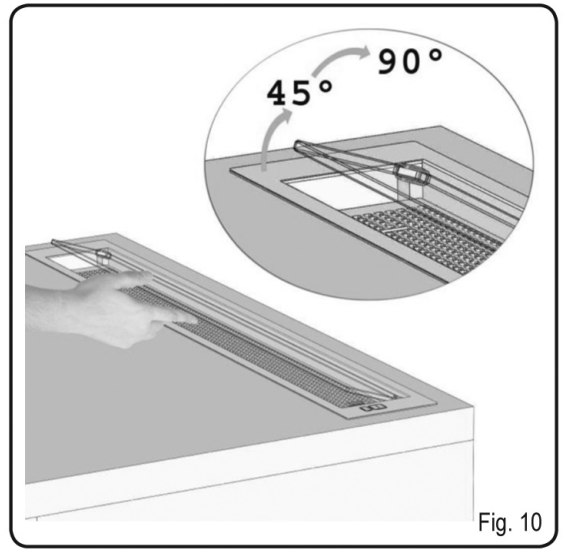


Fig. 10

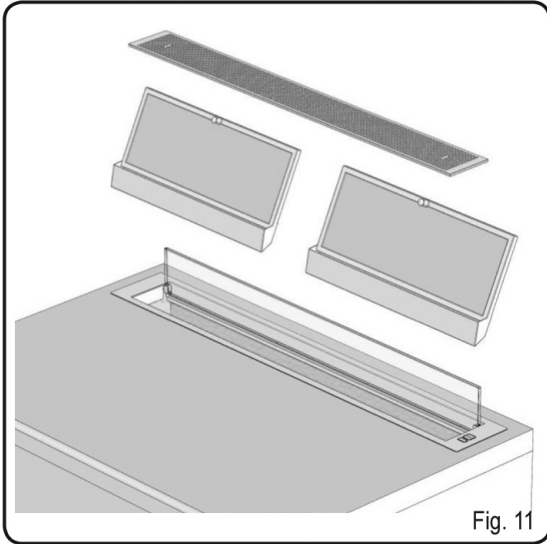


Fig. 11

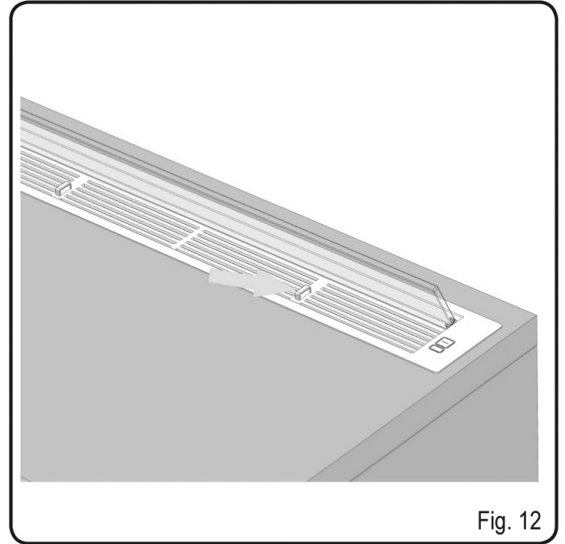


Fig. 12

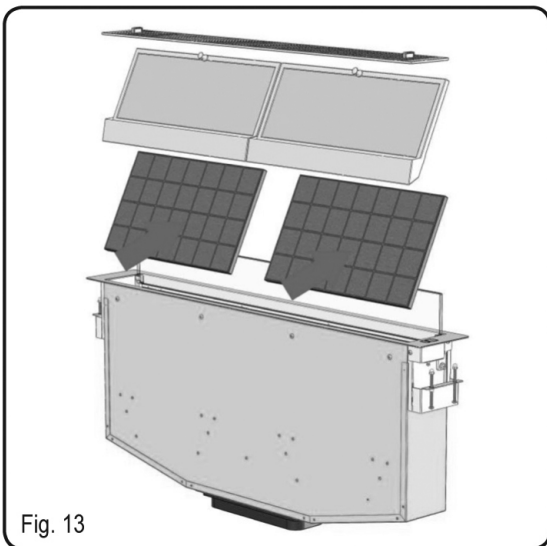


Fig. 13

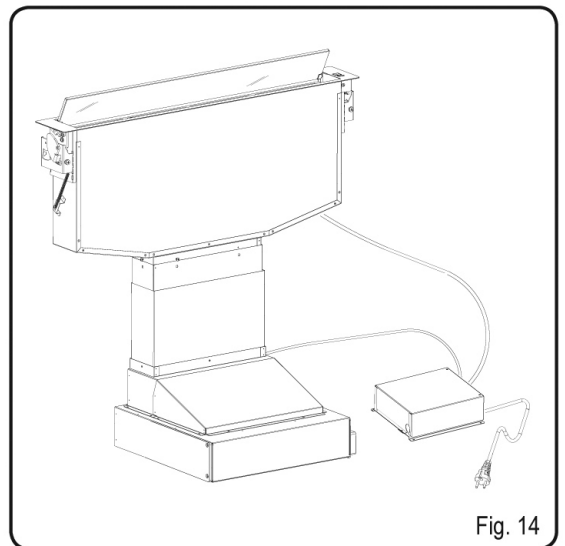


Fig. 14

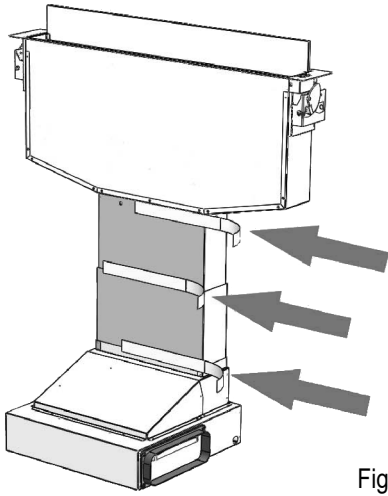


Fig. 15

