

Whirlpool



Manual do utilizador



www.whirlpool.eu/register



MANUAL DO UTILIZADOR



OBRIGADO POR COMPRAR UM PRODUTO WHIRLPOOL.

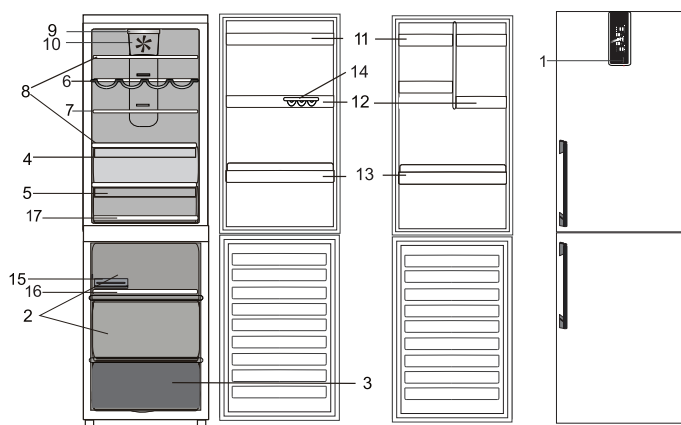
Por forma a receber uma assistência mais completa, registe o seu dispositivo em

www.whirlpool.eu/register

ÍNDICE

Guia de Utilização e Manutenção	2
Descrição do produto	2
Acessórios *	2
Painel de comandos	3
Prateleiras	4
Porta	5
Compartimento "No-frost" do frigorífico	5
Fresh box 0°	5
Compartimento "No-frost" do congelador	5
Como utilizar o aparelho	6
Utilizar pela primeira vez	6
Compartimento do frigorífico e armazenamento de alimentos	6
Como armazenar alimentos frescos e bebidas	6
Compartimento do congelador de armazenamento de alimentos	7
Como remover a gaveta do congelador	7
Sugestões para congelar e conservar alimentos frescos	7
Alimentos congelados: conselhos para quando vai às compras	8
Tempo de armazenamento recomendado para alimentos congelados	8
Sons funcionais	8
Tabela de alarme	9
Recomendação em caso de não utilização do aparelho	9
Limpeza e manutenção	10
Resolução de problemas	11
Serviço pós-venda	12
Guia de Instalação	13

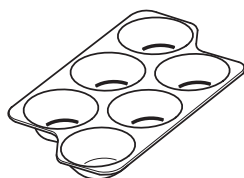
Descrição do produto



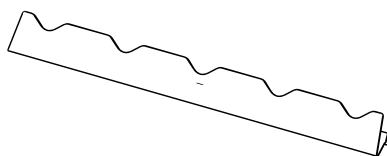
1. Painel de comandos
2. Compartimentos de armazenamento
3. Compartimento do congelador e de armazenamento
4. Compartimento do frigorífico *
(indicado para carne e peixe)
5. Zona fruta e legumes
6. Prateleira para garrafas de vinho *
7. Prateleira de arrumação *
8. Prateleiras
9. Luz LED
10. Ventoinha *
11. Prateleira de armazenamento amovível com tampa *
12. Prateleiras multifunções amovíveis
13. Prateleira para garrafas
14. Caixa para ovos *
15. Cuvetes de gelo *
16. Base de congelação rápida *
17. Base de frescos *

Acessórios *

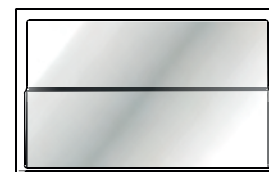
CAIXA PARA OVOS



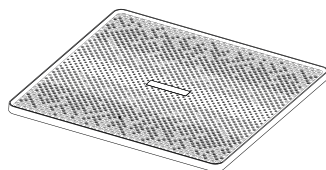
GRELHA PARA GARRAFAS



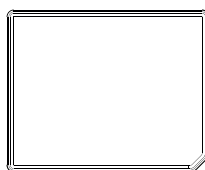
PRATELEIRA DE ARRUMAÇÃO



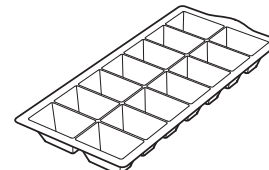
BASE DE FRESCOS



BASE DE CONGELAÇÃO RÁPIDA

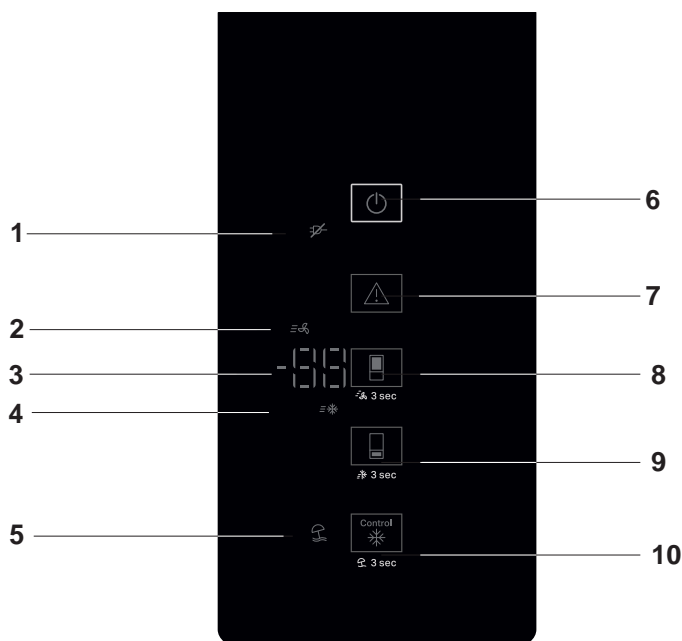


CUVETE DE GELO



* Disponível apenas em determinados modelos

Painel de comandos



1. Indicador do alarme de falha de energia
2. Indicador de arrefecimento rápido
3. Visor de temperatura do frigorífico e do congelador
4. Indicador de congelação rápida
5. Indicador do modo de Férias
6. Botão Ligado/Modo de repouso
7. Botão parar alarme
8. Botão de temperatura do frigorífico/botão de arrefecimento rápido
9. Botão da temperatura do congelador/Botão de congelação rápida
10. Botão Controlo de precisão / botão modo férias

On/Stand-by

Para colocar o produto em Stand-by, **premir e manter premido o botão On/Stand-by durante 3 segundos**. Todos os indicadores se apagam exceto o indicador On/Stand-by. Prima de novo para reativar o aparelho.

Temperatura do frigorífico

Para ajustar a temperatura do frigorífico, prima o botão da Temperatura do Frigorífico. A temperatura do frigorífico pode ser ajustada entre +2 °C e +8 °C, tal como indicado pelo visor de temperatura do congelador no frigorífico.

Temperatura do congelador

Para ajustar a temperatura interna do congelador, prima o botão "°C" do congelador. A temperatura do congelador pode ser ajustada entre -16 °C e -24 °C, tal como indicado pelo botão TEMPERATURA CONGELADOR/ botão Arrefecimento Rápido.

Fast Cool (Arrefecimento rápido)

Com a função Arrefecimento Rápido, é possível aumentar a capacidade de arrefecimento no compartimento do frigorífico. Esta função é recomendada quando se coloca uma quantidade de alimentos muito elevada no compartimento do frigorífico. Prima o botão de ARREFECIMENTO RÁPIDO DO FRIGORÍFICO para ativar a função de Arrefecimento Rápido. Quando ativado, o indicador de Arrefecimento Rápido acende-se. A função desativa-se automaticamente após 6 horas ou manualmente, premindo novamente o botão de TEMPERATURA CONGELADOR/ botão de Arrefecimento Rápido.

Fast Freeze (Congelação rápida)

Esta função é recomendada quando se coloca uma quantidade de alimentos muito elevada no compartimento do congelador para ser congelada. 24 horas após congelar alimentos frescos, prima uma vez o botão de TEMPERATURA CONGELADOR/ botão Congelação Rápida para ativar a função Congelação Rápida. Quando ativado, o indicador de Congelação Rápida acende-se. Após 24 horas introduza o alimento que deseja congelar na zona de congelação intermédia ou no compartimento do congelador. A função desativa-se automaticamente após 48 horas, ou manualmente premindo o botão TEMPERATURA CONGELADOR/ botão Congelação Rápida.

Função de controlo da precisão

A função de controlo da precisão é uma tecnologia avançada que reduz as oscilações de temperatura em todo o compartimento do frigorífico para um mínimo, graças a um sistema de ar inovador totalmente independente do frigorífico. As queimaduras provocadas pela congelação são reduzidas em até 60% e os alimentos conservam, assim, a sua qualidade e cor originais. Para ativar/desativar a função de controlo da precisão prima simplesmente o botão de controlo da precisão. Esta função funciona num nível de temperatura definido: entre -22°C e -24°C.

Quando a função é ativada e a temperatura atual do congelador for superior a -22 °C, a mesma é automaticamente regulada para -22 °C para coincidir com o intervalo de funcionamento. Se a função estiver ativada e o utilizador alterar a temperatura do congelador para níveis que se situem fora do intervalo de funcionamento, a função é desligada automaticamente. Se a função de Congelação Rápida for ativada, a função "Controlo da precisão" fica inibida até que a função de Congelação Rápida seja desativada.

Modo Férias

Esta função pode ser ativada para reduzir o consumo de energia do aparelho durante um período de tempo prolongado. Para ativar Férias, prima durante 3 segundos o botão Controlo de precisão. Quando a função estiver ativada, o respetivo símbolo irá iluminar-se e o visor do frigorífico irá apresentar 12°C. Para desativar esta função, siga o mesmo procedimento. Alterar a temperatura do frigorífico programada irá desativar automaticamente a função. Quando esta função é ativada, o compartimento do congelador funciona normalmente.

Visor inteligente *

Esta função opcional pode ser usada para poupar energia. Para ativar o Visor Inteligente, prima os botões da Temperatura do Frigorífico e do Congelador em simultâneo. Quando esta função é ativada, os restantes botões e visores são desligados para minimizar o consumo. Para desativar esta função, siga o mesmo procedimento. Lembre-se que esta função não desliga o aparelho da corrente elétrica, reduzindo apenas o consumo de energia do visor externo. Cada vez que quiser utilizar o painel de controlo e ver todas as funcionalidades, basta premir qualquer botão para ativar o painel.

Ventoinha *

A ventoinha melhora a distribuição da temperatura no interior do compartimento frigorífico, permitindo uma melhor conservação dos alimentos. A ventoinha ativa-se/desativa-se de acordo com a temperatura e/ou nível de humidade no interior do frigorífico. Se o aparelho tiver Ventoinha, pode ser equipado com um filtro antibacteriano. Se o aparelho tiver Ventoinha, pode ser equipado com um filtro antibacteriano. Visite o website ou contacte a Assistência ao Cliente para adquirir o filtro.

Luz LED

Se o sistema de luz LED não funcionar, contacte a Assistência para o substituir.

Importante: A luz do compartimento frigorífico acende-se ao abrir a porta do frigorífico. Se a porta ficar aberta durante mais do que 8 minutos, a luz apaga-se automaticamente.

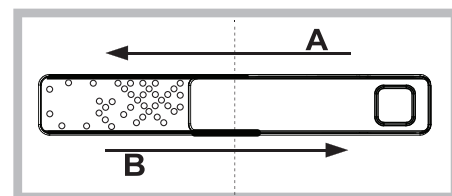
6th Sense

Esta função funciona automaticamente para assegurar que são mantidas as condições ideais para conservar os alimentos guardados. A função "6th Sense" é ativada automaticamente quando:

- é colocada uma grande quantidade de alimentos no frigorífico
- a porta do frigorífico fica aberta durante muito tempo
- ocorre uma falta de corrente elétrica de longa duração e a temperatura interna do congelador sobe para níveis perigosos para a correta conservação dos alimentos.

Controlo de humidade*

Abra o regulador da humidade (posição B) caso pretenda armazenar alimentos, tais como frutas, num ambiente menos húmido ou feche o mesmo (posição A) para armazenar alimentos, tais como vegetais, num ambiente mais húmido.



Prateleira de arrumação *

Graças ao sistema de deslize, esta prateleira permite-lhe deslizar sob a parte da frente, criando espaço extra para o armazenamento de garrafas ou jarros.

Tabuleiro de fácil acesso no congelador *

A gaveta de congelação é útil para aceder facilmente aos produtos que utiliza com maior frequência, congelados, para simplesmente guardar as sobras de alimentos ou alimentos pequenos.

Prateleiras

Todas as prateleiras, abas e cestos de puxar podem ser retirados.

* Disponível apenas em determinados modelos

Porta

Reversibilidade da porta

Nota: a direção em que a porta é aberta pode ser alterada. Se esta operação for realizada pelo Serviço Pós-Venda, não será coberta pela garantia. Recomenda-se que a inversão da abertura da porta seja realizada por duas pessoas. Siga as instruções.

Compartimento "No-frost" do frigorífico

A descongelação do compartimento frigorífico é completamente automática. A presença de gotas de água na parede traseira no interior do compartimento frigorífico assinala que a fase de descongelação automática está em curso.

A água de descongelação é automaticamente transportada para um orifício de descarga e recolhida num recipiente, onde irá evaporar.

Fresh box 0°

O compartimento Fresh Box 0° garante uma temperatura de -2°C a 3°C, dependendo da regulação da temperatura do frigorífico, ideal para:

- guardar carne, peixe e alimentos delicados;
- arrefecimento rápido de alimentos quentes;
- descongelação a baixa temperatura (inibe a proliferação de microrganismos)

Em condições normais, é possível obter uma temperatura de 0°C, quando a temperatura do compartimento do frigorífico está regulada para o mínimo. Lembre-se de que, ao mudar a temperatura do frigorífico, altera também a temperatura da Fresh Zone 0°. Não se esqueça de que o compartimento Fresh Box 0° é um elemento mecânico em constante funcionamento, não pode ser desligado.

Compartimento "No-frost" do congelador

Os frigoríficos "No Frost" incluem circulação de ar frio à volta das áreas de armazenamento evitando assim a formação de gelo, o que elimina por completo a necessidade de descongelação.

Os alimentos congelados não se pegam às paredes, as etiquetas permanecem legíveis e o espaço de armazenamento mantém-se limpo.

Como utilizar o aparelho

Utilizar pela primeira vez

Aguarde, pelo menos, duas horas após a instalação para ligar o aparelho à fonte de alimentação. Ligue o aparelho à eletricidade e este começará a trabalhar automaticamente. As temperaturas ideais para armazenar os alimentos vêm predefinidas de fábrica.

Após ligar o aparelho, deve esperar entre 4 e 6 horas para que seja atingida a temperatura correta de armazenamento relativa a um aparelho com a carga normal.

Compartimento do frigorífico e armazenamento de alimentos

O compartimento do frigorífico permite guardar alimentos frescos e bebidas. O compartimento frigorífico descongela completamente de forma automática. A presença ocasional de gotas de água na parte traseira interna do compartimento, indica a fase de descongelamento automático. A água de descongelação é automaticamente canalizada para um dreno e recolhida num recipiente, onde irá evaporar.

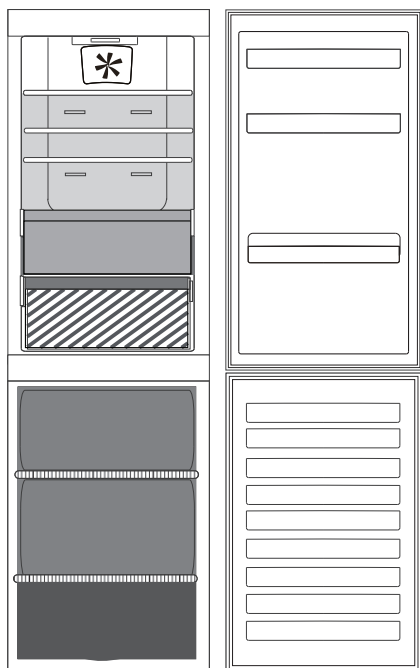
Nota: a temperatura ambiente, a frequência com que são abertas as portas e a posição do aparelho podem influenciar a temperatura interna de ambos os compartimentos. Programe as temperaturas de acordo com estes fatores. Em condições de muita humidade, pode ocorrer condensação no compartimento do frigorífico, especialmente nas prateleiras de vidro. Neste caso, recomenda-se que feche os recipientes que contêm líquidos (como por exemplo um recipiente com caldo), embrulhe os alimentos com elevado teor de água (como por exemplo vegetais) e ligue a ventoinha, caso exista. Todas as gavetas, prateleiras da porta e outras prateleiras podem ser retiradas.

Ventilação de ar

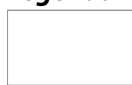
A circulação natural do ar no compartimento frigorífico resulta em zonas com diferentes temperaturas. A parte mais fria fica logo acima da gaveta de frutas e vegetais e na parede posterior. A parte mais quente fica no topo frontal do compartimento. Uma ventilação insuficiente resulta num aumento do consumo de energia e redução do desempenho de refrigeração.

Como armazenar alimentos frescos e bebidas

Os alimentos que libertem uma grande quantidade de etileno (maçãs, damascos, peras, pêsegos, abacates, figos, ameixas, frutos vermelhos, melões, feijão) e que sejam sensíveis a este gás, tais como as frutas e os vegetais, devem ser armazenados em separado ou cobertos de forma a não reduzir o seu prazo de validade; por exemplo, não armazene tomates juntamente com kiwis ou couves. Não guarde alimentos muito perto um dos outros para permitir uma suficiente circulação de ar. Use recipientes de plástico reciclável, metal, alumínio e vidro e película aderente para embrulhar os alimentos. Se tiver uma pequena quantidade de alimento para guardar no compartimento frigorífico, recomendamos que utilize as prateleiras acima da gaveta de vegetais pois esta é a área mais fresca do compartimento. Feche sempre bem ou cubra os recipientes de líquidos e alimentos que possam entornar ou que possam ser contaminados por transferência de outros odores ou sabores. Para evitar que as garrafas caiam, pode usar o suporte para garrafas (disponível em modelos selecionados).

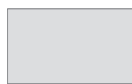


Legenda



ZONA TEMPERATURA

Recomendada para o armazenamento de frutas tropicais, latas, bebidas, ovos, molhos, picles, manteiga e compotas



ZONA FRESCA

Recomendada para o armazenamento de queijo, leite, laticínios, charcutaria, iogurtes



ÁREA MAIS FRESCA

Recomendada para o armazenamento charcutaria, sobremesas, peixe e carne



GAVETA DE FRUTAS E VEGETAIS

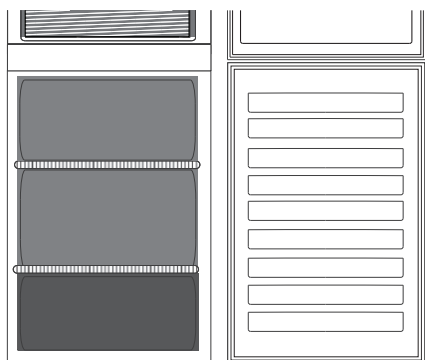
Compartimento do congelador de armazenamento de alimentos

O compartimento congelador permite conservar alimentos congelados (durante o período indicado na embalagem) e congelar alimentos frescos. A quantidade de alimentos frescos que pode ser congelada em 24 horas, encontra-se indicada na placa de características. Organize os alimentos frescos na área de congelação no interior do compartimento congelador, deixando espaço suficiente à volta das embalagens de alimentos para que o ar circule livremente. Recomenda-se que não torne a congelar os alimentos que já descongelaram parcialmente. É importante embrulhar os alimentos de forma a evitar que entre água, humidade ou condensação.

Para conseguir maior arrumação, o compartimento do congelador pode ser usado sem gavetas. Certifique-se de que a porta fecha corretamente.

Cubos de gelo

Encha 2/3 das cuvetes de gelo com água e coloque-as no compartimento do congelador. Não utilize em caso algum, objetos afiados ou pontiagudos para remover o gelo.



Legenda



GAVETAS DO CONGELADOR

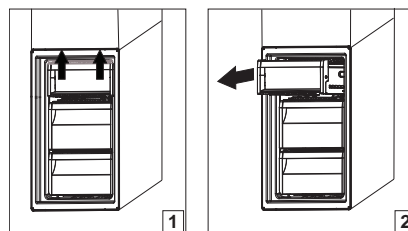
GAVETA ZONA CONGELAÇÃO

(Máx. zona fresca)

Recomendada para congelar alimentos frescos/cozinhados.

Como remover a gaveta do congelador

- Abra a porta do congelador.
- Puxe o recipiente superior para cima pelos cantos esquerdo e direito (1).
- Remova a gaveta (2).
- Instale o recipiente superior na ordem inversa.



Sugestões para congelar e conservar alimentos frescos

- Recomendamos que coloque uma etiqueta incluindo data nos alimentos congelados. Ao colocar uma etiqueta ajuda a identificar os alimentos e a saber quando devem ser consumidos antes que a sua qualidade se deteriore. Não torne a congelar alimentos descongelados.
- Antes de congelar, embrulhe bem os alimentos em: folha de alumínio, película transparente, sacos de plástico estanques ao ar e à água, recipientes de polietileno com tampa ou recipientes de congelação adequados para congelar alimentos frescos.
- Os alimentos devem estar frescos, maduros ou ser de primeira qualidade para obter alimentos congelados de alta qualidade.
- Os vegetais frescos e a fruta devem ser preferencialmente congelados logo que são colhidos para manter a totalidade do valor nutricional original, a consistência, a cor e o sabor. Alguma carne, especialmente caça, deve ser pendurada antes de ser congelada.
- Deixe sempre que os alimentos quentes arrefeçam antes de os colocar no congelador.
- Os alimentos descongelados ou parcialmente descongelados devem ser consumidos de imediato. Não torne a congelar a menos que os alimentos sejam cozinhados após terem descongelado. Uma vez cozinhados, os alimentos descongelados podem ser congelados de novo.
- Não congele garrafas com líquido.

Alimentos congelados: conselhos para quando vai às compras

Quando adquirir alimentos congelados:

- Certifique-se de que a embalagem não está danificada (alimentos congelados em embalagens danificadas podem estar deteriorados). Se uma embalagem estiver inchada ou mostrar sinais de humidade, significa que não foi conservada nas melhores condições e pode ter sofrido um início de descongelação.
- Quando fizer compras, deixe para o fim os alimentos congelados e transporte-os num saco para congelados com isolamento térmico.
- Quando chegar a casa, coloque de imediato os alimentos congelados no congelador.
- Se os alimentos descongelaram, mesmo que parcialmente, não os torne a congelar. Consuma num prazo de 24 horas.
- Evite, ou reduza ao mínimo as variações de temperatura. Respeite a data de validade impressa na embalagem.
- Siga sempre as instruções de armazenamento impressas na embalagem.

Tempo de armazenamento recomendado para alimentos congelados

Produto	Período de armazenamento
Manteiga ou margarina	6 meses
Queijo	3 meses
Peixe	2/3 meses
Crustáceos	1 mês
Fruta (exceto citrinos)	8-12 meses
Gelado ou sorvetes	2/3 meses
Carne	
Fiambre/salsichas	2 meses
Assados (vaca/porco/borrego)	8/12 meses
Bifes ou costeletas (vaca/borrego/porco)	4 meses
Leite, líquidos frescos	1-3 meses
Aves (frango/peru)	5-7 meses
Legumes	8-12 meses

Sons funcionais

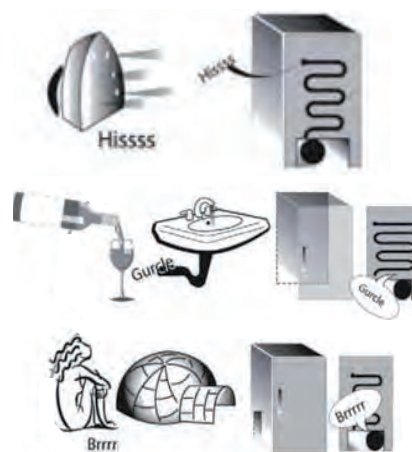
Os sons provenientes dos aparelhos são normais pois existem várias ventoinhas e motores para regular o desempenho, que se ligam e desligam automaticamente.

Alguns dos sons de funcionamento podem ser diminuídos se:

- Nivelando o aparelho e instalando-o sobre uma superfície plana.
- Separar e evitar o contacto entre o aparelho e a mobília.
- Verificar se os componentes internos estão bem posicionados.
- Verificar se as garrafas e recipientes não estão em contacto entre si.

Alguns dos sons de funcionamento que poderá ouvir

1. Um som sibilante quando liga o aparelho pela primeira vez ou após uma longa paragem.
2. Um som gorgolejante resultante da entrada do líquido refrigerante na tubagem.
3. Um som tipo "BRRR" resultante do funcionamento do compressor.



4. Um zumbido quando a válvula da água ou a ventoinha começam a funcionar.
5. Um som de rachar quando o compressor arranca.
6. O som tipo "clique" é resultante do termóstato que ajusta a frequência de funcionamento do compressor.



Tabela de alarme

Tipo de alarme	Sinal	Causa	Solução
Alarme de porta aberta	O indicador do alarme de porta aberta permanece aceso, ativa-se o alarme sonoro e o indicador do alarme pisca.	A porta do compartimento do frigorífico ou do congelador permaneceu aberta durante mais de 2 minutos.	Feche a porta ou prima "Parar Alarme" para silenciar o alarme sonoro.
Alarme de temperatura	O visor da temperatura pisca (°C) e o indicador de alarme permanece aceso.	A temperatura no interior do congelador não é adequada	Prima o botão "Parar Alarme"; o alarme sonoro para, o visor da temperatura (°C) pisca e o indicador do alarme permanece aceso até que seja atingida uma temperatura < -10°C.
Alarme de corte de energia prolongado	O ícone do alarme de falha de energia continua aceso e o indicador do alarme pisca.	Corte de energia prolongado, capaz de fazer com que a temperatura no interior aumente até 0°C.	Prima o botão "Parar Alarme"; o alarme sonoro para.
Mau funcionamento	A letra "F" pisca no visor (°C).	Mau funcionamento do produto.	Contacte o Serviço Pós-Venda.

Recomendação em caso de não utilização do aparelho

Em caso de não utilização do aparelho

Desligue o aparelho da tomada, despeje-o, descongele-o (se necessário) e limpe-o.

Mantenha as portas ligeiramente abertas para que o ar circule no interior dos compartimentos. Ao fazer isto, evita a formação de bolor e maus odores.

Em caso de interrupção no abastecimento de corrente

Mantenha as portas fechadas para que os alimentos se mantenham frios o máximo de tempo possível. Não torne a congelar alimentos que já tenha sido parcialmente descongelados. Se a falha de corrente for prolongada, poderá ser também ativado o alarme "black out" (em aparelhos com componente eletrónica).

Limpeza e manutenção

Antes de efetuar qualquer operação de limpeza ou manutenção, retire a ficha da tomada ou desligue a corrente elétrica.

Nunca utilize abrasivos. Nunca limpe as peças do congelador com líquidos inflamáveis.

Não utilize aparelhos de limpeza a vapor.

Os botões e o visor do painel de controlo não devem ser limpos com álcool ou substâncias derivadas do álcool, mas sim com um pano seco.

- ▶ Limpe periodicamente o aparelho com um pano e uma solução de água e detergente neutro especificamente para interior de frigoríficos.
- ▶ Limpe o exterior do aparelho e o vedante da porta com um pano húmido e seque com um pano macio.
- ▶ O condensador situado na parte de trás do aparelho deve ser limpo regularmente usando um aspirador.



Importante:

- ▶ Os botões e o visor do painel de controlo não devem ser limpos com álcool ou substâncias derivadas do álcool, mas sim com um pano seco.
- ▶ Os tubos do sistema de refrigeração encontram-se perto da bandeja de descongelação e podem ficar quentes. Limpe-os periodicamente com um aspirador.

Resolução de problemas

O que fazer em caso de...	Razões possíveis	Soluções
O aparelho não está a funcionar.	Pode existir um problema na fonte de alimentação do aparelho.	<ul style="list-style-type: none"> • Verifique se o cabo de alimentação está ligado a uma tomada com energia e com a voltagem correta. • Verifique os dispositivos de proteção e fusíveis da rede elétrica da sua casa
Existe água na bandeja de descongelação.	Isto é normal com tempo quente e húmido. A bandeja pode estar meia cheia.	<ul style="list-style-type: none"> • Certifique-se de que o aparelho está nivelado para que a água não escorra para fora.
Os bordos do armário do aparelho em contacto com a junta da porta estão quentes.	Isto não é um defeito. Isto é normal com tempo quente e quando o compressor está a funcionar.	
A iluminação não funciona.	Pode ser necessário substituir a lâmpada. O aparelho pode estar no modo Ligado/Modo de repouso.	<ul style="list-style-type: none"> • Certifique-se de que os dispositivos de proteção e fusíveis da rede elétrica da sua casa funcionam corretamente. • Certifique-se de que o cabo de alimentação está ligado a uma tomada com energia e com a voltagem correta • Caso os LEDs estejam fundidos, o utilizador deve contactar o Serviço para realizar a troca pelo mesmo tipo que apenas se encontra disponível nos nossos Centros de Assistência Pós-venda ou revendedores autorizados.
O motor parecer estar a trabalhar há demasiado tempo.	O tempo de funcionamento do motor depende de vários fatores: número de vezes que a porta é aberta, quantidade de alimentos armazenados, temperatura ambiente, definição dos controlos da temperatura.	<ul style="list-style-type: none"> • Certifique-se de que os controlos do aparelho estão bem regulados. • Verifique se foi colocada uma grande quantidade de alimentos no aparelho. • Certifique-se de que a porta não é aberta muito frequentemente. • Verifique se a porta fecha devidamente.
A temperatura do aparelho é muito elevada.	Isto pode dever-se a várias causas (consulte "Soluções").	<ul style="list-style-type: none"> • > Certifique-se de que o condensador (parte de trás do aparelho) não apresenta pó ou sujidade. • Certifique-se de que a porta fecha corretamente. • Certifique-se de que as juntas da porta estão instaladas corretamente. • Em dias quentes ou se a divisão estiver quente, é natural que o motor funcione mais tempo. • Se a porta do aparelho foi deixada aberta durante algum tempo ou se foram armazenadas grandes quantidades de alimentos, o motor funciona durante mais tempo para arrefecer o interior do aparelho.
As portas não se fecham ou não se abrem corretamente.	Isto pode dever-se a várias causas (consulte "Soluções").	<ul style="list-style-type: none"> • Verifique se as embalagens dos alimentos estão a bloquear a porta. • Verifique se as peças internas ou a peça de fazer gelo automática não estão fora da sua posição. • Verifique se os selantes da porta não estão sujos nem pegajentos. • Verifique se o aparelho está nivelado.

Serviço pós-venda

ANTES DE CONTACTAR O SERVIÇO PÓS-VENDA

1. Tente solucionar o problema sozinho com a ajuda das sugestões fornecidas na secção de **RESOLUÇÃO DE PROBLEMAS**.
2. Desligue e volte a ligar o aparelho para verificar se o problema ficou resolvido.

SE O PROBLEMA PERSISTIR APÓS ESSAS VERIFICAÇÕES, CONTACTE O SERVIÇO PÓS-VENDA MAIS PRÓXIMO

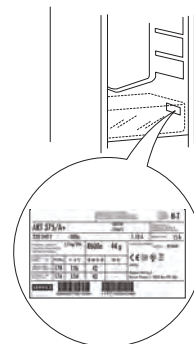
Para receber assistência, contacte o número indicado no livrete da garantia ou siga as instruções existentes no site

www.whirlpool.eu

Quando contactar o nosso Serviço de Pós-venda indique sempre:

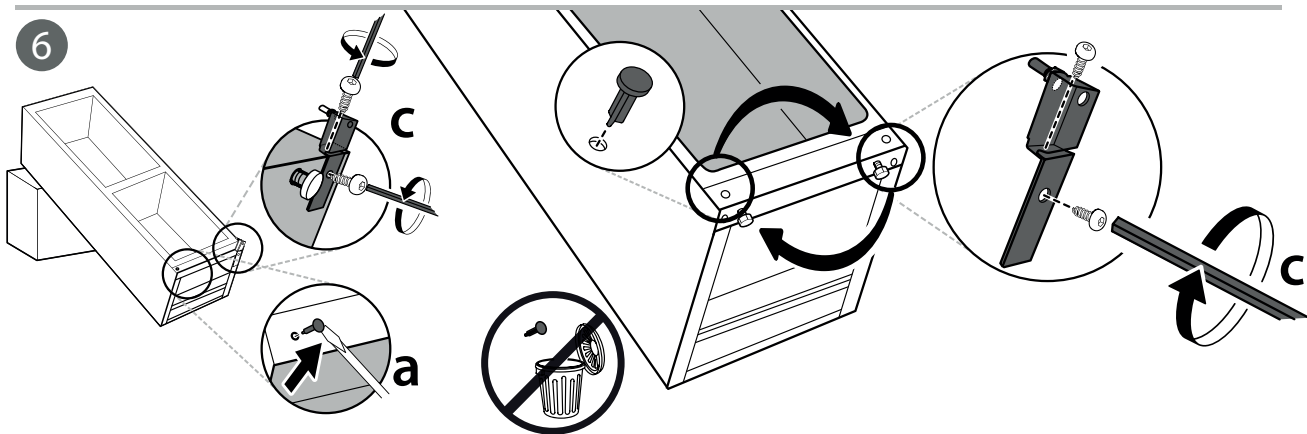
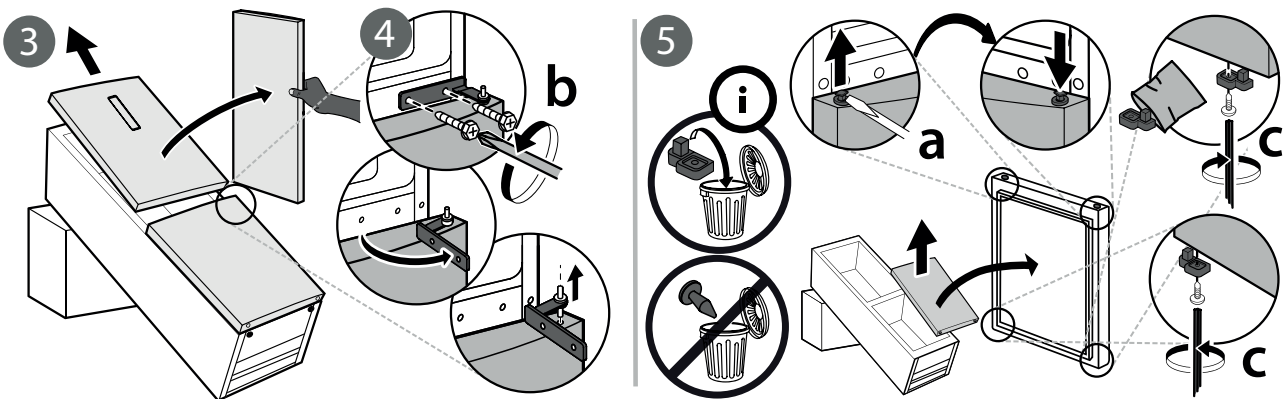
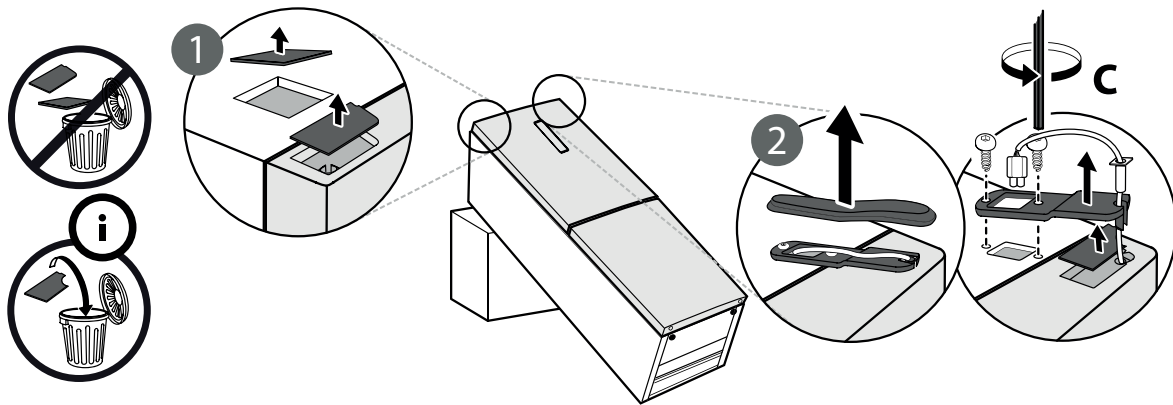
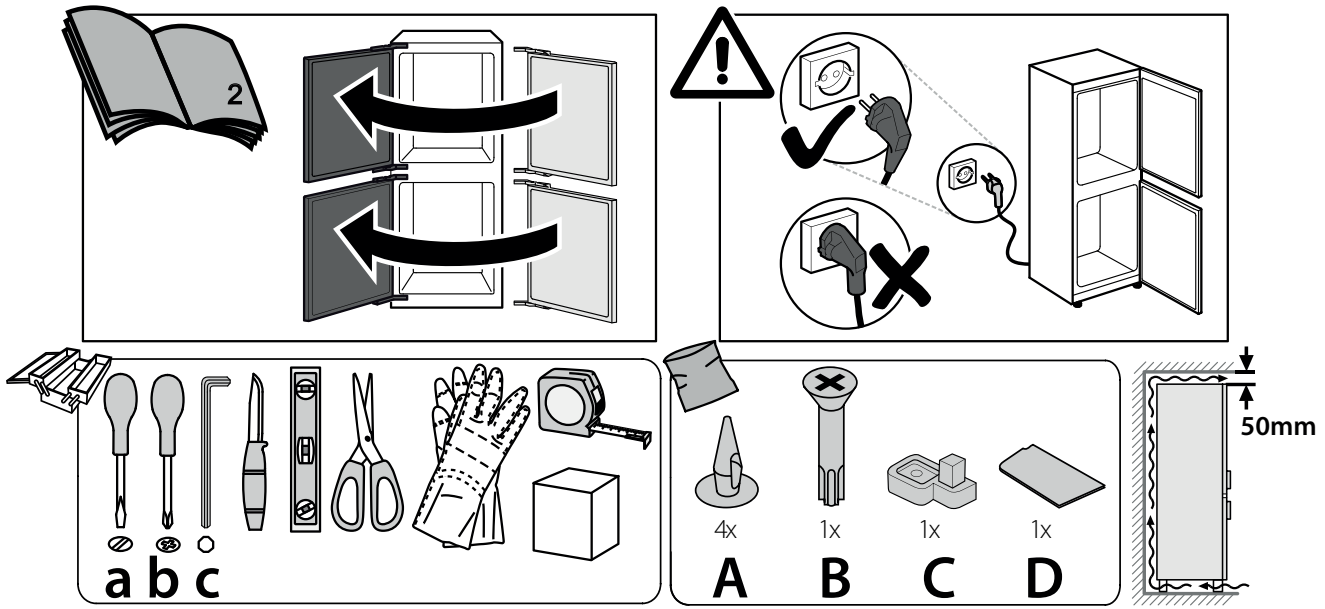
- uma breve descrição do problema;
- o tipo e o modelo exato do aparelho;
- o número da assistência (número que se encontra após a palavra "Service" na placa de características); . O número da assistência também está indicado no manual de garantia;
- a sua morada completa;
- o seu número de telefone.

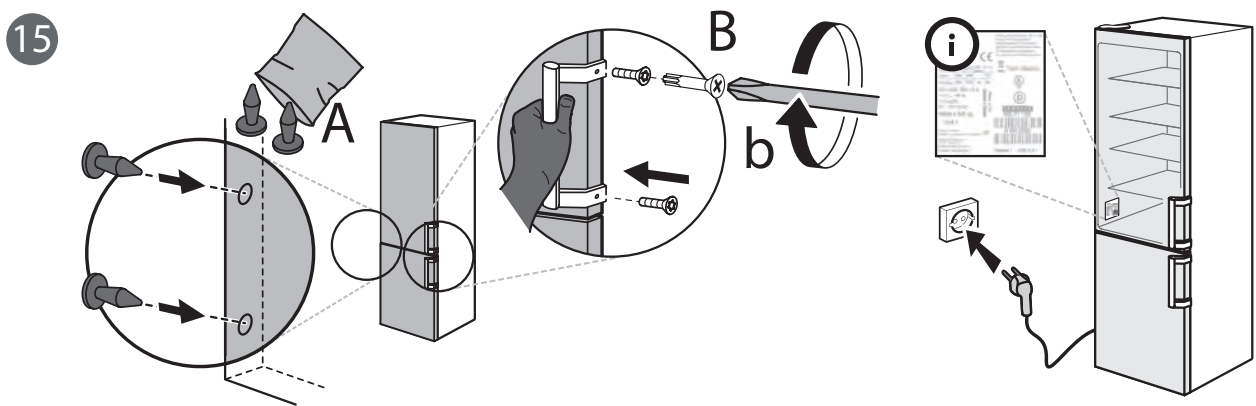
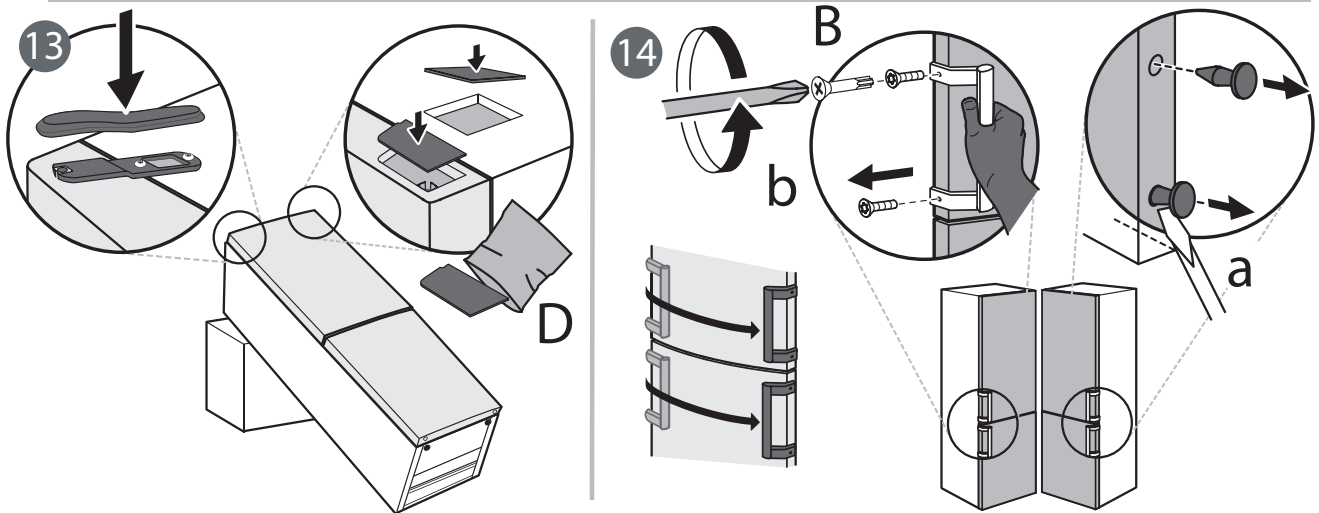
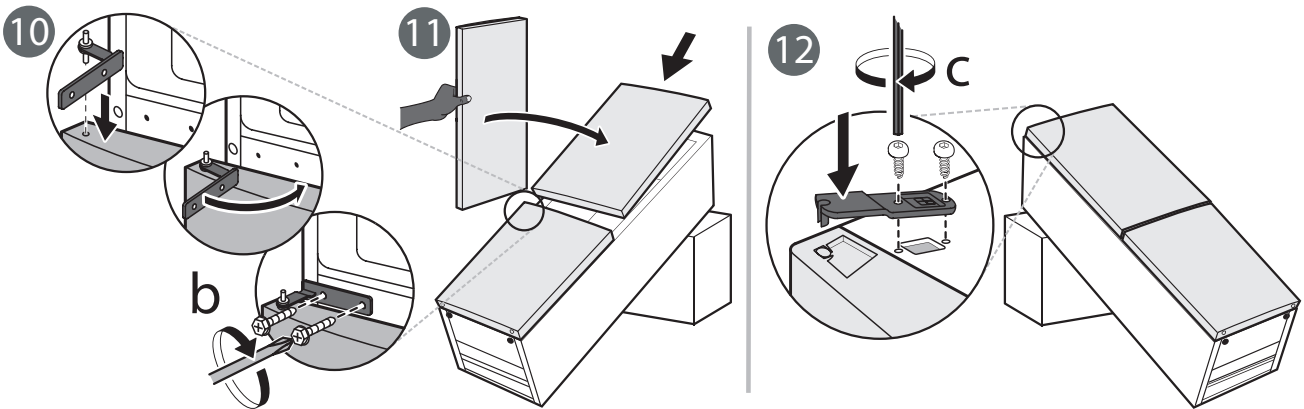
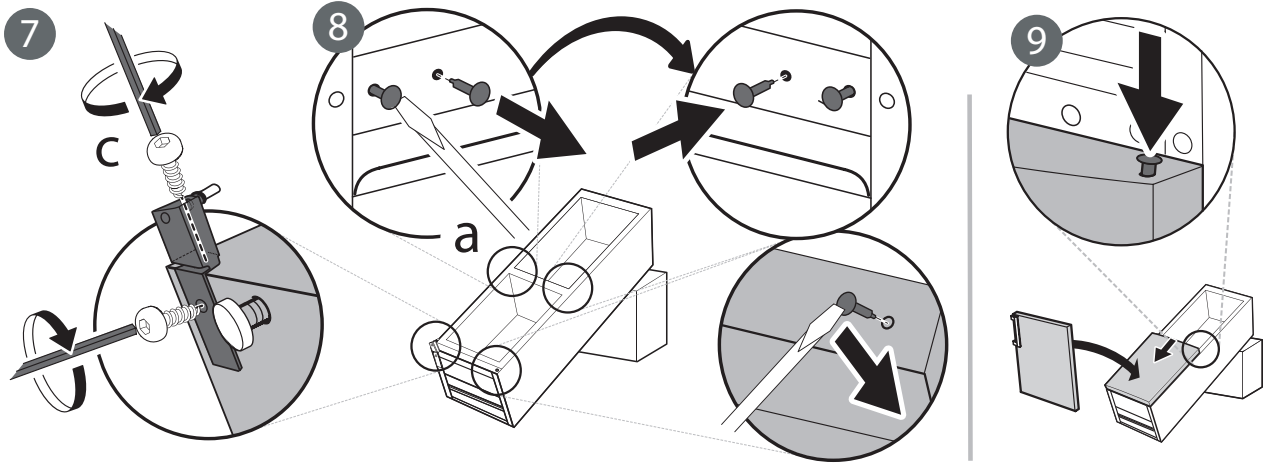
Se for necessário efetuar alguma reparação, contacte um Serviço Pós-Venda (para garantir a utilização de peças sobressalentes originais e uma reparação correta).

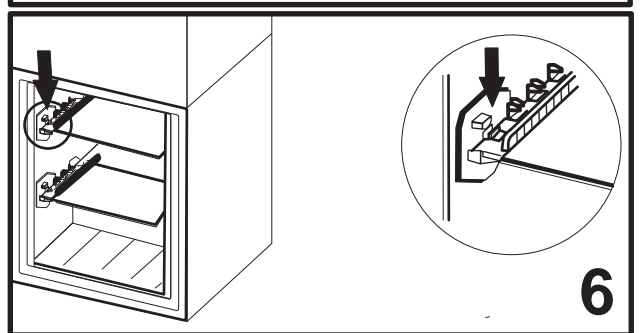
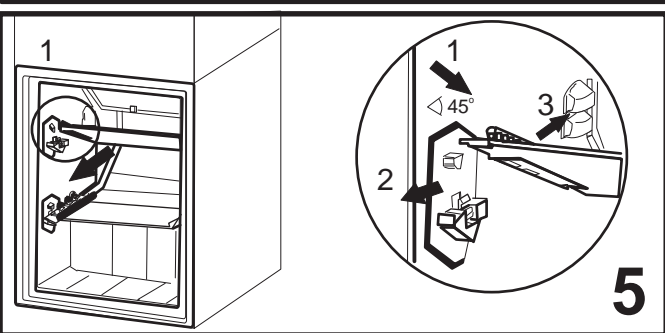
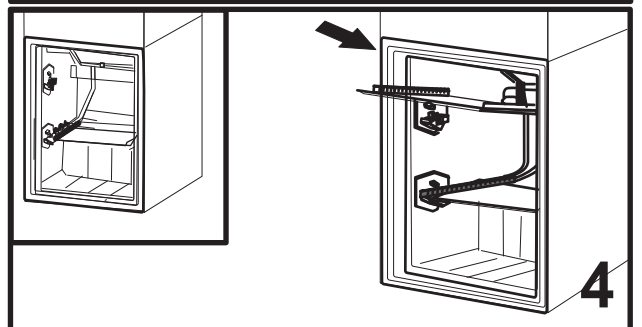
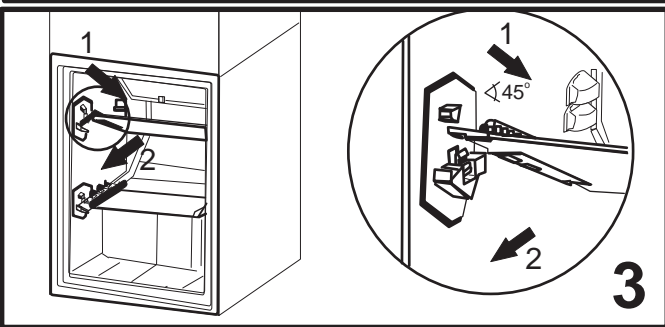
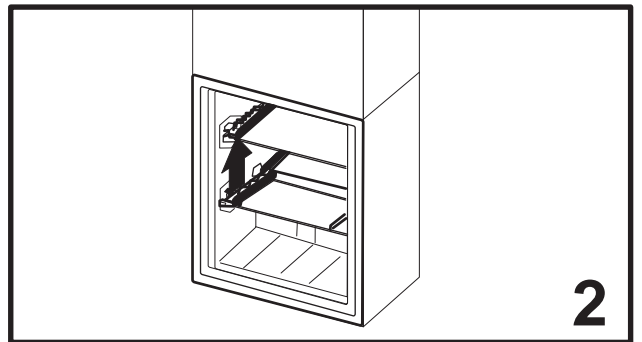
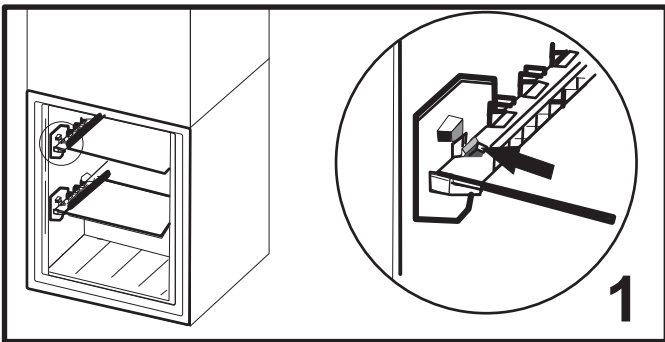
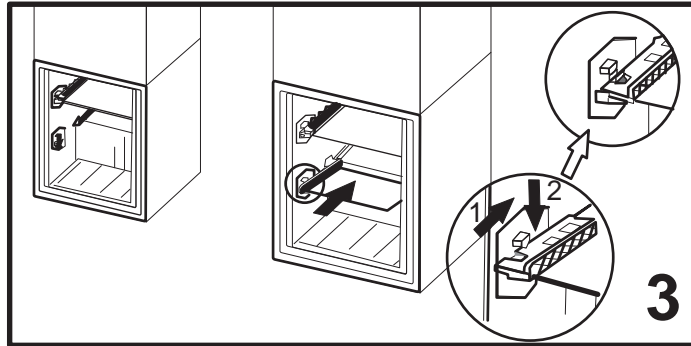
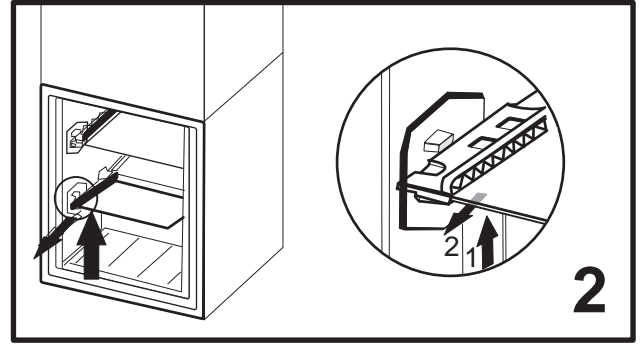
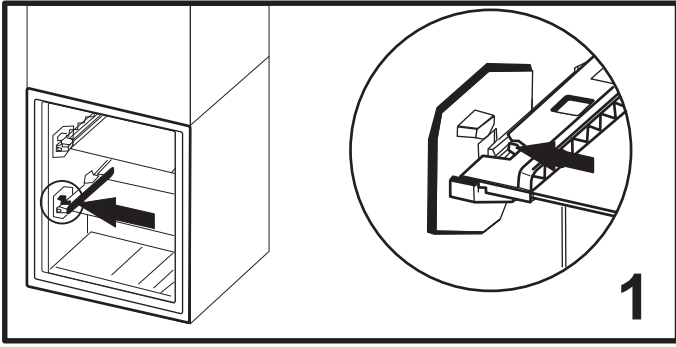


SERVICE 0000 000 00000









400011319210