



# Manual de instrucciones



Campana extractora  
Exaustor

[es]	Instrucciones de uso .....	2
[pt]	Instruções de utilização .....	18

**3BD866MX**

# Índice

<b>Seguridad .....</b>	<b>3</b>	Filtros desodorizantes para el funcionamiento con recirculación de aire.....	15
Advertencias de carácter general.....	3	Filtros desodorizantes para el módulo de recirculación de aire CleanAir .....	15
Uso conforme a lo prescrito.....	3	<b>Solucionar pequeñas averías .....</b>	<b>16</b>
Limitación del grupo de usuarios .....	4	Averías de funcionamiento.....	16
Uso seguro.....	4	<b>Servicio de Atención al Cliente.....</b>	<b>17</b>
<b>Evitar daños materiales .....</b>	<b>8</b>	Número de producto (E) y número de fabricación (FD).....	17
General.....	8		
<b>Protección del medio ambiente y ahorro .....</b>	<b>8</b>		
Eliminación del embalaje .....	8		
Ahorro de energía.....	8		
Eliminación del aparato usado.....	9		
<b>Familiarizándose con el aparato.....</b>	<b>10</b>		
Aparato.....	10		
Elementos de mando.....	11		
<b>Accesorios .....</b>	<b>11</b>		
<b>Manejo básico .....</b>	<b>11</b>		
Encender el aparato .....	11		
Ajustar el nivel de ventilador .....	12		
Desconectar el aparato.....	12		
Conectar la iluminación .....	12		
Desconectar la iluminación .....	12		
<b>Cuidados y limpieza .....</b>	<b>12</b>		
Productos de limpieza .....	12		
Limpiar las superficies de acero inoxidable .....	12		
Limpiar las superficies barnizadas ...	13		
Limpiar aluminio .....	13		
Limpiar plástico .....	13		
Limpiar cristal .....	13		
Limpiar los elementos de mando .....	13		
Desmontar el filtro antigrasa .....	13		
Limpiar de forma manual el filtro antigrasa .....	14		
Lavar el filtro antigrasa en el lavavajillas .....	14		
Montar los filtros antigrasa.....	14		



## **Seguridad**

Tener en cuenta la información sobre el tema de seguridad para poder utilizar el aparato de forma segura.

### **Advertencias de carácter general**

Aquí puede encontrar información general respecto a este producto informativo.

- Leer atentamente estas instrucciones. Solo así se puede manejar el aparato de forma segura y eficiente.
- Estas instrucciones están dirigidas al usuario del aparato.
- Tener en cuenta las indicaciones de seguridad y de advertencia.
- Conservar las instrucciones y la información del producto para un uso posterior o para posibles compradores posteriores.
- Al desembalar el aparato, debe comprobarse su estado. En caso de haber daños debidos al transporte, no conectar el aparato.

### **Uso conforme a lo prescrito**

Tener en cuenta las indicaciones sobre el uso conforme a lo prescrito para utilizar el aparato de forma correcta y segura.

Este electrodoméstico ha sido diseñado exclusivamente para su montaje empotrado. Prestar atención a las instrucciones de montaje especiales.

Los aparatos sin enchufe deben ser conectados exclusivamente por técnicos especialistas autorizados. Los daños provocados por una conexión incorrecta no están cubiertos por la garantía.

Utilizar el aparato solo:

- de acuerdo con estas instrucciones de uso.
- para aspirar el vapor.
- en el uso doméstico privado y en espacios cerrados del entorno doméstico.
- hasta a una altura máxima de 4000 m sobre el nivel del mar.

## Limitación del grupo de usuarios

Evitar riesgos y peligros para niños y personas discapacitadas. Estos aparatos solo podrán ser usados por niños a partir de 8 años o personas cuyas facultades físicas, sensoriales o mentales estén mermadas o cuya falta de conocimientos o de experiencia les impida hacer un uso seguro de los mismos siempre que cuenten con la supervisión de una persona responsable de su seguridad o hayan sido instruidos previamente en su uso y hayan comprendido los peligros que pueden derivarse del mismo.

No dejar que los niños jueguen con el aparato.

La limpieza y el cuidado del aparato a cargo del usuario no podrán ser realizados por niños a no ser que tengan al menos 15 años de edad y que cuenten con la supervisión de una persona adulta.

Mantener a los niños menores de 8 años alejados del aparato y del cable de conexión.

## Uso seguro

Tener en cuenta estas indicaciones de seguridad al utilizar el aparato.

### **ADVERTENCIA – ¡Peligro de asfixia!**

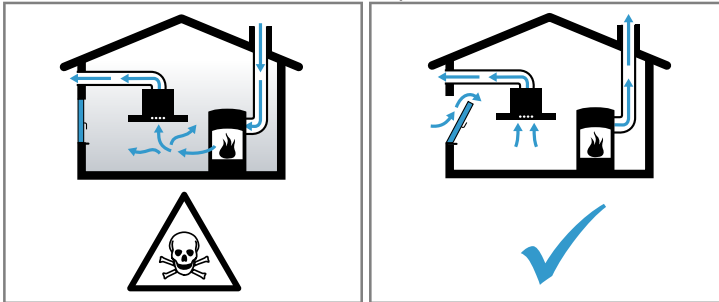
Los niños pueden ponerse el material de embalaje por encima de la cabeza, o bien enrollarse en él, y asfixiarse.

- ▶ Mantener el material de embalaje fuera del alcance de los niños.
- ▶ No permita que los niños jueguen con el embalaje.

### **ADVERTENCIA – ¡Peligro de intoxicación!**

Los gases de combustión que se vuelven a aspirar pueden ocasionar intoxicaciones. Los equipos calefactores que dependen del aire del recinto de instalación (p. ej., calefactores de gas, aceite, madera o carbón, calentadores de salida libre, calentadores de agua) adquieren aire de combustión del recinto de instalación y evacuan los gases de escape al exterior a través de un sistema extractor (p. ej., una chimenea). En combinación con una campana extractora encendida se

extrae aire de la cocina y de las habitaciones próximas; sin una entrada de aire suficiente se genera una depresión. Los gases tóxicos procedentes de la chimenea o del hueco de ventilación se vuelven a aspirar en las habitaciones.



- ▶ Garantizar una entrada de aire suficiente si el aparato se emplea en el modo de evacuación del aire al exterior junto con un equipo calefactor dependiente del aire del recinto de instalación.
- ▶ Con el fin de garantizar un funcionamiento seguro, la depresión en el recinto de instalación de los equipos calefactores no debe superar los 4 Pa (0,04 mbar). Esto se consigue si, mediante aberturas que no se pueden cerrar, p. ej., en puertas, ventanas, en combinación con un pasamuros de entrada/salida de aire o mediante otras medidas técnicas, se puede hacer recircular el aire necesario para la combustión. Un pasamuros de entrada/salida de aire no es garantía por sí solo del cumplimiento del valor límite.
- ▶ Pedir siempre asesoramiento al técnico competente de su región, que estará en condiciones de evaluar todo el sistema de ventilación de su hogar y recomendarle las medidas adecuadas en materia de ventilación.
- ▶ No hay limitaciones para el funcionamiento si el aparato se utiliza exclusivamente en el modo con recirculación de aire.

### **⚠ ADVERTENCIA – ¡Peligro de incendio!**

- Los depósitos de grasa en los filtros antigrasa pueden prenderse.
  - ▶ Limpiar los filtros antigrasa aproximadamente una vez al mes.

- ▶ No trabajar nunca con una llama abierta cerca del aparato (p. ej., flambeado).
- ▶ Instalar el aparato cerca de un equipo calefactor para combustibles sólidos (p. ej., madera o carbón) solo si los equipos calefactores disponen de una cubierta cerrada no desmontable. No deben saltar chispas.
- El aceite caliente y la grasa se inflaman con rapidez.
  - ▶ Supervisar el aceite caliente y la grasa continuamente.
  - ▶ En caso de que el aceite o la grasa se inflamen, no apagarlos nunca con agua. Apagar la zona de cocción. Sofocar con cuidado las llamas con una tapa, una tapa extintora u otro medio similar.
- Los fogones de gas sin recipientes para cocinar colocados generan gran cantidad de calor durante su funcionamiento. Esto puede dañar o incendiar el aparato de ventilación situado encima.
  - ▶ Utilizar los fogones de gas solo con recipientes para cocinar colocados.
- Los fogones de gas generan gran cantidad de calor durante su funcionamiento. Esto puede dañar o incendiar el aparato de ventilación situado encima.
  - ▶ Utilizar los fogones de gas solo con recipientes para cocinar colocados.
  - ▶ No utilizar simultáneamente durante más de 15 minutos dos fogones de gas con una llama grande.
  - ▶ No utilizar nunca un quemador grande con más de 5 kW con una llama grande durante más de 15 minutos (p. ej., wok)

** ADVERTENCIA – ¡Peligro de quemaduras!**

Las partes accesibles se calientan durante el funcionamiento.

- ▶ No tocar nunca las partes calientes.
- ▶ Mantener fuera del alcance de los niños.

** ADVERTENCIA – ¡Peligro de lesiones!**

- Las piezas internas del aparato pueden tener bordes afilados.
  - ▶ Limpiar con cuidado el interior del aparato.

- Los objetos situados sobre el aparato pueden caerse.
  - ▶ No colocar objetos sobre el aparato.
- La luz de las iluminaciones LED es muy deslumbrante y puede dañar los ojos (grupo de riesgo 1).
  - ▶ No mirar más de 100 segundos directamente a las luces LED encendidas.
- Los niños pueden tragarse las pilas.
  - ▶ Mantener las pilas fuera del alcance de los niños.
  - ▶ Supervisar a los niños si se va a cambiar la pila.

### **⚠ ADVERTENCIA – ¡Peligro de descarga eléctrica!**

- Un aparato dañado o un cable de conexión defectuoso son peligrosos.
  - ▶ No poner nunca en funcionamiento un aparato dañado.
  - ▶ No hacer funcionar nunca un aparato con una superficie agrietada o rota.
  - ▶ Llamar al Servicio de Asistencia Técnica.
  - ▶ Solo el personal especializado puede realizar reparaciones e intervenciones en el aparato.
- Las reparaciones inadecuadas son peligrosas.
  - ▶ Solo el personal especializado puede realizar reparaciones e intervenciones en el aparato.
  - ▶ Si el cable de conexión de red de este aparato resulta dañado, debe ser sustituido por personal especializado.
- La penetración de humedad puede provocar una descarga eléctrica.
  - ▶ No utilizar limpiadores por chorro de vapor ni de alta presión para limpiar el aparato.

---

## Evitar daños materiales

Para evitar daños materiales en el aparato, los accesorios o los objetos de cocina deben tenerse en cuenta estas indicaciones.

### General

Tener en cuenta estas indicaciones al utilizar el aparato.

### ¡ATENCIÓN!

- El agua condensada puede conllevar daños por corrosión.
  - ▶ Encender siempre el aparato cuando se vaya a cocinar con el fin de evitar la formación de agua condensada.
- Si la humedad penetra en los elementos de mando, pueden ocasionarse daños.
  - ▶ No limpiar nunca los mandos con un paño húmedo.
- Una limpieza inadecuada daña las superficies.
  - ▶ Respetar las indicaciones de limpieza.
  - ▶ No utilizar productos de limpieza agresivos ni abrasivos.
  - ▶ Limpiar las superficies de acero inoxidable siempre en la dirección del pulido.
  - ▶ No limpiar nunca los mandos con limpiador para acero inoxidable.
- El retorno de agua condensada puede dañar el aparato.
  - ▶ El conducto de evacuación debe estar instalado a un mínimo de 1° de desnivel con respecto al aparato.
- Si se utilizan los elementos de diseño de manera incorrecta, pueden romperse.
  - ▶ No tirar de los elementos de diseño.

- ▶ No colocar objetos sobre los elementos de diseño ni colgarlos de ellos.

---

## Protección del medio ambiente y ahorro

Contribuya al medio ambiente utilizando su aparato de forma respetuosa con los recursos y desechando correctamente los materiales reciclables.

### Eliminación del embalaje

Los materiales del embalaje son respetuosos con el medio ambiente y pueden ser reciclados o reutilizados.

- ▶ Desechar las diferentes piezas separadas según su naturaleza.

Los tipos de residuos de plástico pueden identificarse con las abreviaturas estándar internacionales, p. ej., «PS» significa poliestireno. Puede obtener información sobre las vías y posibilidades actuales de desecho de materiales de su distribuidor o ayuntamiento local.



Eliminar el embalaje de forma ecológica.

---

### Ahorro de energía

Si tiene en cuenta estas indicaciones, su aparato consumirá menos corriente.

Ventilar suficientemente al cocinar.

- + El aparato funciona de forma más eficiente y emite menos ruidos.



Se debe adaptar el nivel del ventilador a la intensidad de los vapores de cocción.

- + Cuanto menor sea el nivel del ventilador, menor será el consumo de energía.

En el caso de vapores de cocción intensos, seleccionar desde el principio un nivel de ventilador elevado.

- + Los olores se dispersan menos por la estancia.

Desconectar el aparato cuando ya no se requiera su uso.

- + El aparato no consume energía.

Desconectar la iluminación cuando ya no se requiera su uso.

- + La iluminación interior no consume energía.

Limpiar o cambiar los filtros en los intervalos indicados.

- + La eficacia del aparato aumenta.

Colocar la tapa de cocción.

- + El vapor de cocción y la condensación se reducen.

## Eliminación del aparato usado

Gracias a la eliminación respetuosa con el medio ambiente pueden reutilizarse materiales valiosos.

1. Desenchufar el cable de conexión de red de la toma de corriente.
2. Cortar el cable de conexión de red.
3. Desechar el aparato conforme a la normativa medioambiental.



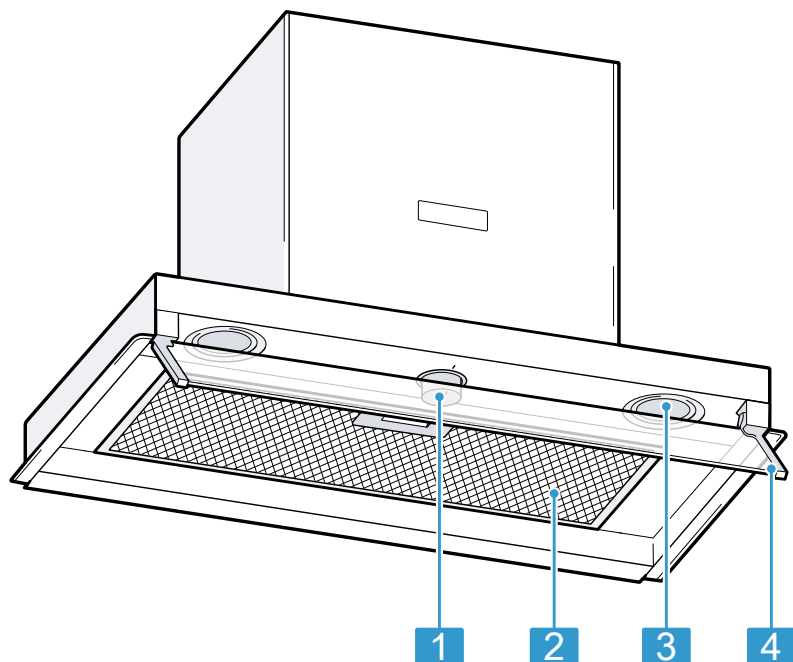
Este aparato es conforme a la Directiva europea 2012/19/CE (UE) sobre aparatos eléctricos y electrónicos (waste electrical and electronic equipment, WEEE). Esta directiva constituye el marco reglamentario para una retirada y un reciclaje de los aparatos usados con validez para toda la Unión Europea.

## Familiarizándose con el aparato

Familiarícese con los componentes de su aparato.

### Aparato

Aquí encontrará una vista general de los componentes de su aparato.



1 Elementos de mando

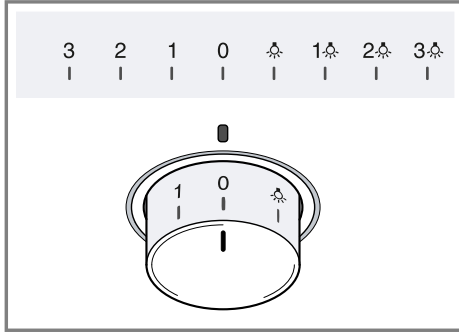
2 Filtro antigrasa

3 Iluminación

4 Pantalla de vidrio giratoria

## Elementos de mando

Mediante los mandos puede ajustar todas las funciones de su aparato y recibir información sobre el estado de funcionamiento.



0	Desconectar el ventilador y la iluminación.
1	Activar el nivel de ventilador 1.
2	Activar el nivel de ventilador 2.
3	Activar el nivel de ventilador 3.
☀	Conectar la iluminación.
1☀	Activar el nivel de ventilador 1 y la iluminación.
2☀	Activar el nivel de ventilador 2 y la iluminación.
3☀	Activar el nivel de ventilador 3 y la iluminación.

### mando regulador

El mando de control es retráctil. Se puede pulsar el mando de control para encajarlo y desencajarlo.

## Accesorios

Los accesorios pueden adquirirse en el Servicio de Asistencia Técnica, en establecimientos especializados o en Inter-

net. Utilizar solo accesorios originales, ya que están adaptados a la perfección a su aparato.

Los accesorios son específicos del aparato. Para la compra, indicar siempre la denominación exacta (E-Nr.) del aparato. → *Página 17*

La información relativa a los accesorios para su aparato está disponible en nuestro catálogo, a través del Servicio de Atención al Cliente o en la tienda en línea.

[www.balay.es](http://www.balay.es)

Accesorios	Número de pedido
Filtro desodorizante	DWZOIM0AO
Starter Set para funcionamiento con recirculación de aire	DWZOIB0UO
Filtros desodorizantes para el módulo de recirculación de aire CleanAir	DSZ4681
Filtro desodorizante para el módulo de recirculación de aire CleanAir, regenerable	DWZOIT0PO
Módulo de recirculación de aire CleanAir	DSZ4683
Prolongación de chime-nea corta	DWZOIB5G0
Prolongación de chime-nea larga	DWZOIB5N0

## Manejo básico

Descubra aquí lo esencial para el manejo del aparato.

### Encender el aparato

- ▶ Colocar el mando de control en 1.
- ✓ El aparato se pone en marcha en el nivel de ventilador 1.

## Ajustar el nivel de ventilador

- ▶ Colocar el mando de control en cualquier nivel de ventilador.

## Desconectar el aparato

- ▶ Colocar el mando de control en 0 .

## Conectar la iluminación

1. Colocar el mando de control en ☼ .
2. Para utilizar simultáneamente la iluminación con un nivel de ventilador, colocar el mando de control en 1☼, 2☼ o 3☼ .

## Desconectar la iluminación

- ▶ Colocar el mando de control en 0 .

---

## Cuidados y limpieza

Para que el aparato mantenga durante mucho tiempo su aspecto reluciente y su capacidad funcional, debe mantenerse y limpiarse con cuidado.

### Productos de limpieza

Se pueden adquirir productos de limpieza apropiados a través del Servicio de Asistencia Técnica o en nuestra tienda online.

#### **ADVERTENCIA**

#### **Peligro de descarga eléctrica!**

La penetración de humedad puede provocar una descarga eléctrica.

- ▶ No utilizar limpiadores por chorro de vapor ni de alta presión para limpiar el aparato.

#### **¡ATENCIÓN!**

Los productos de limpieza inadecuados pueden dañar la superficie del aparato.

- ▶ No utilizar productos de limpieza agresivos ni abrasivos.
- ▶ No utilizar productos de limpieza con un alto contenido alcohólico.
- ▶ No utilizar estropajos o esponjas duros.
- ▶ No utilizar limpiadores especiales para limpieza en caliente.
- ▶ No utilizar ningún producto descalcificador en el tirador de la puerta o el panel de mando, ya que, de lo contrario, estas manchas no se pueden eliminar.
- ▶ Utilizar la rasqueta de vidrio, limpia-cristales o productos de limpieza de acero inoxidable solo si en las instrucciones de limpieza se recomienda su uso para la pieza en cuestión.
- ▶ Lavar a fondo las bayetas antes de usarlas.

### Limpiar las superficies de acero inoxidable

1. Tener en cuenta la información sobre los productos de limpieza.  
→ "Productos de limpieza",  
Página 12
2. Limpiar con agua caliente con un poco de jabón y una bayeta en la dirección del pulido.
3. Secar con un paño suave.
4. Aplicar una capa muy fina del producto de limpieza para acero inoxidable con un paño suave.

**Consejo:** Se pueden adquirir productos de limpieza de acero inoxidable a través del Servicio de Asistencia Técnica o en nuestra tienda en línea.

## Limpiar las superficies barnizadas

1. Tener en cuenta la información sobre los productos de limpieza.  
→ "Productos de limpieza",  
Página 12
2. Limpiar con agua caliente con jabón y un paño.
3. Secar con un paño suave.

## Limpiar aluminio

1. Tener en cuenta la información sobre los productos de limpieza.  
→ "Productos de limpieza",  
Página 12
2. Limpiar con limpiacristales y un paño suave.

## Limpiar plástico

1. Tener en cuenta la información sobre los productos de limpieza.  
→ "Productos de limpieza",  
Página 12
2. Limpiar con limpiacristales y un paño suave.

## Limpiar cristal

1. Tener en cuenta la información sobre los productos de limpieza.  
→ "Productos de limpieza",  
Página 12
2. Limpiar con limpiacristales y un paño suave.

## Limpiar los elementos de mando



### ADVERTENCIA

#### Peligro de descarga eléctrica!

La penetración de humedad puede provocar una descarga eléctrica.

- ▶ No utilizar paños de esponja húmedos.

1. Tener en cuenta la información sobre los productos de limpieza.  
→ "Productos de limpieza",  
Página 12
2. Limpiar con agua caliente con un poco de jabón y un paño húmedo.
3. Secar con un paño suave.

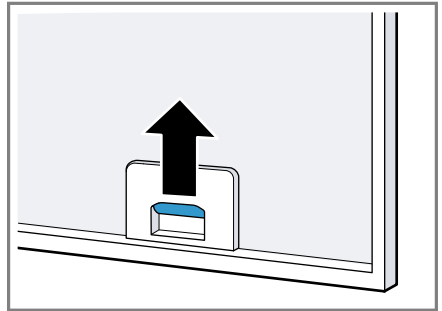
## Desmontar el filtro antigrasa

### ¡ATENCIÓN!

Si se desprende el filtro antigrasa, puede dañarse la placa de cocción justo debajo.

- ▶ Agarrar con una mano la parte inferior del filtro antigrasa.

1. Abrir el bloqueo del filtro antigrasa.



2. Retirar el filtro antigrasa del soporte.  
Sujetar el filtro antigrasa en posición horizontal para evitar y para evitar la grasa que gotee.
3. Repetir los pasos hasta retirar todos los filtros de grasa.

## Limpiar de forma manual el filtro antigrasa

Los filtros antigrasa filtran la grasa de los vapores de la cocina. Limpiar regularmente los filtros antigrasa asegura un alto nivel de absorción de grasa.

**Requisito previo:** Los filtros antigrasa se han desmontado.

→ *"Desmontar el filtro antigrasa",  
Página 13*

### **ADVERTENCIA** **Peligro de incendio!**

Los depósitos de grasa en los filtros antigrasa pueden prenderse.

1. Tener en cuenta la información sobre los productos de limpieza.  
→ *"Productos de limpieza",  
Página 12*
2. Remojar el filtro antigrasa en agua caliente con un poco de jabón.  
En caso de suciedad fuertemente incrustada, utilizar un disolvente de grasa. Se pueden adquirir disolventes de grasa a través del Servicio de Asistencia Técnica o en la tienda online.
3. Limpiar los filtros antigrasa con un cepillo.
4. Enjuagar bien los filtros antigrasa.
5. Dejar escurrir los filtros antigrasa.

## Lavar el filtro antigrasa en el lavavajillas

Los filtros antigrasa filtran la grasa de los vapores de la cocina. Limpiar regularmente los filtros antigrasa asegura un alto nivel de absorción de grasa.

**Requisito previo:** Los filtros antigrasa se han desmontado.

→ *"Desmontar el filtro antigrasa",  
Página 13*

### **ADVERTENCIA** **Peligro de incendio!**

Los depósitos de grasa en los filtros antigrasa pueden prenderse.

### **¡ATENCIÓN!**

Los filtros antigrasa puede sufrir daños en caso de aprisionamiento.

- ▶ No pinzar los filtros antigrasa.

**Advertencia:** La limpieza del filtro antigrasa en el lavavajillas podría producir ligeras decoloraciones. Las decoloraciones no afectan al funcionamiento del filtro antigrasa.

1. Tener en cuenta la información sobre los productos de limpieza.  
→ *"Productos de limpieza",  
Página 12*
2. Colocar los filtros antigrasa en el lavavajillas.

No limpiar con el resto de la vajilla los filtros antigrasa que presenten un alto grado de suciedad.  
En caso de suciedad fuertemente incrustada, utilizar un disolvente de grasa. Se pueden adquirir disolventes de grasa a través del Servicio de Asistencia Técnica o en la tienda online.

3. El lavavajillas se inicia.  
En el ajuste de temperatura, seleccionar como máximo 70 °C.
4. Dejar escurrir los filtros antigrasa.

## Montar los filtros antigrasa

### **¡ATENCIÓN!**

Si se desprende el filtro antigrasa, puede dañarse la placa de cocción justo debajo.

- ▶ Agarrar con una mano la parte inferior del filtro antigrasa.

1. Montar el filtro antigrasa.
2. Abatir hacia arriba el filtro antigrasa y encajar el bloqueo.

3. Asegurarse de que el bloqueo quede bien enclavado.

## Filtros desodorizantes para el funcionamiento con recirculación de aire

Los filtros desodorizantes eliminan los olores en el funcionamiento con recirculación de aire. Sustituir regularmente los filtros desodorizantes asegura una mayor filtración de olores.

Con un funcionamiento normal (aprox. 1 hora al día), el filtro desodorizante debe cambiarse cada 4 meses. El filtro desodorizante no puede limpiarse ni regenerarse.

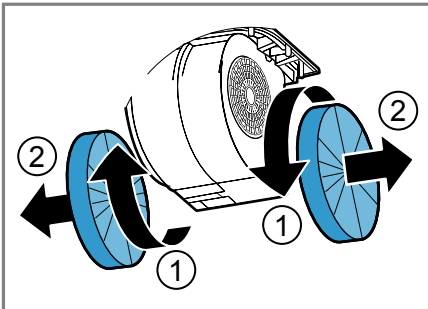
Los filtros desodorizantes pueden adquirirse en el Servicio de Asistencia Técnica o en nuestra tienda online. Utilizar únicamente filtros desodorizantes originales.

### Desmontar los filtros desodorizantes

**Requisito previo:** Los filtros antigrasa se han desmontado.

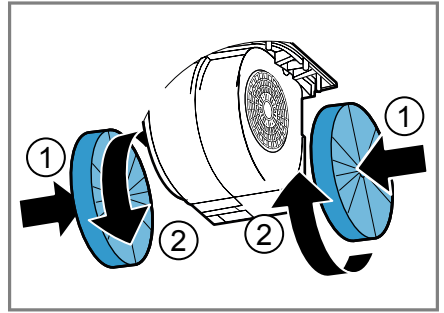
→ "Desmontar el filtro antigrasa",  
Página 13

- Girar los filtros desodorizantes usados y retirarlos del soporte.



### Montar los filtros desodorizantes

1. Presionar los nuevos sobre el soporte y girar.



2. Montar los filtros antigrasa.  
→ "Montar los filtros antigrasa",  
Página 14

## Filtros desodorizantes para el módulo de recirculación de aire CleanAir

El aparato puede equiparse con un módulo de recirculación de aire CleanAir. Para cambiar el filtro desodorizante correspondiente, observar las instrucciones de montaje adjuntas.

## Solucionar pequeñas averías

Usted puede solucionar por sí mismo las pequeñas averías de este aparato. Utilizar la información relativa a la subsanación de averías antes de ponerse en contacto con el Servicio de Asistencia Técnica. De este modo se evitan costes innecesarios.

### **ADVERTENCIA** **Peligro de lesiones!**

Las reparaciones inadecuadas son peligrosas.

- ▶ Solo el personal especializado puede realizar reparaciones e intervenciones en el aparato.
- ▶ Si el aparato está defectuoso, ponerse en contacto con el servicio de asistencia técnica.

### **ADVERTENCIA** **Peligro de descarga eléctrica!**

Las reparaciones inadecuadas son peligrosas.

- ▶ Solo el personal especializado puede realizar reparaciones e intervenciones en el aparato.
- ▶ Si el cable de conexión de red de este aparato resulta dañado, debe ser sustituido por personal especializado.

## Averías de funcionamiento

Error	Causa	Solución
El aparato no funciona.	El enchufe no está conectado a la red.	▶ Conectar el aparato a la red eléctrica.
	El fusible está defectuoso.	▶ Comprobar el fusible de la caja de fusibles.
	El suministro de corriente eléctrica se ha interrumpido.	▶ Comprobar que la iluminación del compartimento u otros aparatos funciona en la habitación.
La iluminación no funciona.	Hay diferentes causas posibles.	▶ Llame al Servicio de Asistencia Técnica. → "Servicio de Atención al Cliente", Página 17



---

## Servicio de Atención al Cliente

Si existen preguntas relativas al funcionamiento, si no se puede subsanar una avería en el aparato o si éste debe repararse, dirigirse al servicio de asistencia técnica.

Muchos problemas pueden solucionarse con la información sobre subsanación de averías contenida en estas instrucciones o en nuestra página web. Si este no es el caso, póngase en contacto con el Servicio de Asistencia Técnica.

Nosotros encontraremos la solución adecuada e intentaremos evitar desplazamientos innecesarios de los técnicos del Servicio de Asistencia Técnica.

Le garantizamos que los técnicos cualificados del Servicio de Asistencia Técnica repararán su aparato con repuestos originales, ya sea en caso de garantía o una vez que haya expirado la garantía de fabricante.

**Advertencia:** La intervención del Servicio de Asistencia Técnica es gratuita en el marco de las condiciones de garantía del fabricante.

Cuando se ponga en contacto con el Servicio de Asistencia Técnica, no olvide indicar el número de producto (E-Nr.) y el número de fabricación (FD-Nr.) del aparato.

Los datos de contacto del Servicio de Asistencia Técnica se encuentran en el directorio adjunto o en nuestra página web.

## Número de producto (E) y número de fabricación (FD)

El número de producto (E) y el número de fabricación (FD) se encuentran en la placa de características del aparato. El lugar donde se encuentra la placa de características varía según el modelo:

- en el interior del aparato (para ello, desmontar el filtro antigrasa).
- en la parte superior del aparato.

Para volver a encontrar rápidamente los datos del aparato o el número de teléfono del Servicio de Asistencia Técnica, puede anotar dichos datos.

# Índice

<b>Segurança .....</b>	<b>19</b>		
Indicações gerais .....	19		
Utilização correta .....	19		
Limitação do grupo de utilizadores .....	19		
Utilização segura .....	20		
<b>Evitar danos materiais .....</b>	<b>24</b>		
Generalidades .....	24		
<b>Proteção do meio ambiente e poupança .....</b>	<b>24</b>		
Eliminação da embalagem .....	24		
Poupança de energia .....	24		
Eliminar o aparelho usado .....	25		
<b>Familiarização .....</b>	<b>26</b>		
Aparelho .....	26		
Comandos .....	27		
<b>Acessórios .....</b>	<b>27</b>		
<b>Operação base .....</b>	<b>27</b>		
Ligar o aparelho .....	27		
Regular o nível do ventilador .....	28		
Desligar o aparelho .....	28		
Ligar a iluminação .....	28		
Desligar a iluminação .....	28		
<b>Limpeza e manutenção .....</b>	<b>28</b>		
Produtos de limpeza .....	28		
Limpar as superfícies de aço inoxidável .....	28		
Limpar superfícies lacadas .....	29		
Limpar alumínio .....	29		
Limpar plástico .....	29		
Limpar vidro .....	29		
Limpar os comandos .....	29		
Desmontar o filtro de gordura .....	29		
Limpar o filtro de gordura manualmente .....	29		
Lavar o filtro de gordura na máquina de lavar louça .....	30		
Montar o filtro de gordura .....	30		
		Filtros de odores para funcionamento por circulação de ar .....	30
		Filtro de odores para módulo de recirculação do ar CleanAir .....	31
		<b>Eliminar anomalias .....</b>	<b>32</b>
		Falhas de funcionamento .....	32
		<b>Serviço de Assistência Técnica .....</b>	<b>33</b>
		Número E e número FD .....	33



## Segurança

Observe as informações sobre a segurança, de modo a poder usar o seu aparelho de forma segura.

### Indicações gerais

Aqui encontra informações gerais relativas a este produto.

- Leia atentamente estas instruções. Só assim poderá operar o seu aparelho de forma segura e eficiente.
- Estas instruções destinam-se ao utilizador do aparelho.
- Respeite as indicações de segurança e de aviso.
- Guarde estas instruções e as informações sobre o produto para posterior utilização ou para entregar a futuros proprietários.
- Examine o aparelho depois de o desembalar. Se detetar danos de transporte, não ligue o aparelho.

### Utilização correta

Para um uso seguro e correto do aparelho, respeite as indicações relativas à utilização correta.

Este aparelho destina-se apenas à montagem. Respeite as instruções de montagem especiais.

Apenas os técnicos licenciados estão autorizados a ligar aparelhos sem ficha. A garantia cessa em caso de danos provocados por uma ligação incorreta.

O aparelho apenas pode ser utilizado:

- de acordo com este manual de instruções.
- para aspirar vapores de cozedura.
- para uso doméstico e em espaços fechados domésticos.
- a uma altitude de, no máximo, 4000 m acima do nível do mar.

### Limitação do grupo de utilizadores

Evite riscos para crianças e pessoas vulneráveis.

Este aparelho pode ser utilizado por crianças a partir dos 8 anos e por pessoas com capacidades físicas, sensoriais ou mentais reduzidas ou com falta de experiência e/ou conhecimentos, se

forem devidamente supervisionadas ou instruídas na utilização com segurança do aparelho e tiverem compreendido os perigos daí resultantes.

As crianças não podem brincar com o aparelho.

A limpeza e a manutenção pelo utilizador não devem ser realizadas por crianças, a não ser que tenham uma idade igual ou superior a 15 anos e se encontrem sob vigilância.

As crianças menores de 8 anos devem manter-se afastadas do aparelho e do cabo de ligação.

## **Utilização segura**

Respeite estas indicações de segurança sempre que utilizar o aparelho.

### **⚠ AVISO – Perigo de asfixia!**

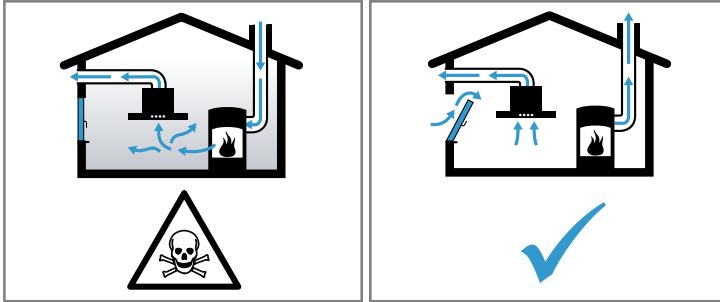
As crianças podem colocar o material de embalagem sobre a cabeça ou enrolar-se no mesmo e sufocar.

- ▶ Manter o material de embalagem fora do alcance das crianças.
- ▶ Não permitir que as crianças brinquem com o material de embalagem.

### **⚠ AVISO – Perigo de intoxicação!**

Os gases de combustão aspirados podem levar a intoxicação. Os equipamentos de aquecimento que consomem o ar ambiente (p. ex., sistemas de aquecimento a gás, óleo, lenha ou carvão, esquentadores, cilindros) utilizam para a combustão o ar do local de montagem e transportam os gases de combustão para o exterior através de um sistema de exaustão (p. ex., uma chaminé). Quando o exaustor está ligado, retira o ar ambiente à cozinha e aos espaços adjacentes. Sem ar suficiente é criada uma pressão negativa. Os gases tóxicos da chaminé ou da condução de

extração voltam a ser aspirados para os espaços habitacionais.



- ▶ Certifique-se de que há sempre reposição de ar fresco suficiente quando o aparelho é utilizado no modo de exaustão em conjunto com equipamentos de aquecimento que consomem o ar ambiente.
- ▶ O funcionamento sem perigos só é possível se a pressão negativa no local da instalação do fogão não ultrapassar os 4 Pa (0,04 mbar). Isto pode ser conseguido se o ar necessário para a combustão puder ser reposto através de aberturas que não fechem (p. ex., portas, janelas), em ligação com uma caixa de entrada/exaustão de ar, que permitam uma circulação de ar suficiente para a combustão. Uma caixa de entrada/exaustão de ar, só por si, não garante a manutenção do valor limite.
- ▶ Consulte sempre a entidade responsável para avaliar a interligação da ventilação de toda a casa e sugerir as medidas adequadas de ventilação.
- ▶ Se o aparelho funcionar exclusivamente por circulação de ar, não existe qualquer limitação na sua utilização.

### **⚠ AVISO – Perigo de incêndio!**

- A gordura acumulada nos filtros de gordura pode incendiar-se.
  - ▶ Limpar o filtro de gordura aprox. uma vez por mês.
  - ▶ Nunca trabalhe com uma chama aberta perto do aparelho (p. ex., flambeare).

- ▶ Instalar o aparelho perto de um fogão para combustíveis sólidos (p. ex. madeira ou carvão), somente se o fogão tiver uma cobertura fechada e não retirável. Não pode haver produção de faíscas.
- Óleo e gordura quentes inflamam-se rapidamente.
  - ▶ Vigiar constantemente óleo e gordura quentes.
  - ▶ Nunca apague óleo ou gordura a arder com água. Desligue a zona de cozinhar. Afafe as chamas com uma tampa, manta de amianto ou um objeto equivalente.
- Os bicos a gás sem recipientes para cozinhar em cima ficam muito quentes durante o funcionamento. Um aparelho de ventilação montado por cima pode ficar danificado ou incendiar-se.
  - ▶ Coloque bicos a gás em funcionamento apenas com recipientes para cozinhar em cima.
- Os bicos a gás ficam muito quentes durante o funcionamento. Um aparelho de ventilação montado por cima pode ficar danificado ou incendiar-se.
  - ▶ Coloque bicos a gás em funcionamento apenas com recipientes para cozinhar em cima.
  - ▶ Nunca utilize simultaneamente dois bicos a gás com a chama no máximo por um período superior a 15 minutos.
  - ▶ Nunca utilize queimadores grandes com mais de 5 kW com a chama no máximo por um período superior a 15 minutos, p. ex., Wok.

**⚠ AVISO – Perigo de queimaduras!**

As peças que se encontram acessíveis ficam quentes durante o funcionamento do aparelho.

- ▶ Nunca toque nas peças quentes.
- ▶ Mantenha as crianças afastadas.

**⚠ AVISO – Perigo de ferimentos!**

- Os componentes interiores do aparelho podem ter arestas vivas.
  - ▶ Limpe o espaço interior do aparelho de forma cuidadosa.

- Os objetos colocados sobre o aparelho podem cair.
  - ▶ Nunca coloque objetos sobre o aparelho.
- A luz dos LED de iluminação é muito agressiva e pode provocar danos oculares (grupo de risco 1).
  - ▶ Não olhe diretamente para as luzes LED acesas durante mais de 100 segundos.
- As crianças podem engolir pilhas.
  - ▶ Mantenha as pilhas fora do alcance das crianças.
  - ▶ Mantenha as crianças sob vigilância durante a troca das pilhas.

### **AVISO – Perigo de choque elétrico!**

- Um aparelho ou um cabo elétrico danificados são objetos perigosos.
  - ▶ Nunca operar um aparelho danificado.
  - ▶ Nunca operar um aparelho com a superfície fissurada ou quebrada.
  - ▶ Contactar a Assistência Técnica.
  - ▶ As reparações no aparelho apenas podem ser realizadas por técnicos qualificados.
- As reparações indevidas são perigosas.
  - ▶ As reparações no aparelho apenas podem ser realizadas por técnicos qualificados.
  - ▶ Se o cabo elétrico deste aparelho sofrer algum dano, deverá ser substituído por técnicos qualificados.
- A penetração de humidade pode provocar choques elétricos.
  - ▶ Não utilizar aparelhos de limpeza a vapor ou de alta pressão para limpar o aparelho.

## Evitar danos materiais

Observe estas indicações, de modo a evitar danos materiais no seu aparelho, nos acessórios ou em utensílios de cozinha.

### Generalidades

Respeite estas indicações sempre que utilizar o aparelho.

#### ATENÇÃO!

- A água de condensação pode provocar danos de corrosão.
  - ▶ Ligar sempre o aparelho quando se cozinha, para evitar a formação de água de condensação.
- Se penetrar água ou humidade nos comandos, podem ocorrer danos.
  - ▶ Nunca limpar os comandos com um pano húmido.
- Uma limpeza incorreta danificará as superfícies.
  - ▶ Ter em atenção as indicações de limpeza.
  - ▶ Não utilizar detergentes agressivos ou abrasivos.
  - ▶ Limpar as superfícies de aço inoxidável apenas no sentido do polimento.
  - ▶ Não limpar os comandos com produtos de limpeza para aço inoxidável.
- O refluxo de água de condensação pode danificar o aparelho.
  - ▶ A conduta de extração de ar tem de ser instalada no aparelho com uma inclinação mínima de um 1°.
- Se os elementos de design forem sujeitos a esforços indevidos, podem partir.
  - ▶ Não puxar pelos elementos de design.
  - ▶ Não colocar nem pendurar objetos nos elementos de design.

## Proteção do meio ambiente e poupança

De modo a proteger o meio ambiente, utilize o seu aparelho de forma eficiente em termos de recursos e elimine corretamente os materiais recicláveis.

### Eliminação da embalagem

Os materiais de embalagem não são poluentes e são reutilizáveis.

- ▶ Separar os componentes e eliminá-los de acordo com o tipo de material.

Os tipos de lixo plástico podem ser identificados de acordo com as abreviaturas conforme as normas internacionais, p. ex. "PS" para poliestireno.

Para obter mais informações sobre os procedimentos atuais de eliminação, contacte o seu Agente Especializado ou os Serviços Municipais da sua zona.

### Poupança de energia

Se respeitar estas indicações, o seu aparelho irá consumir menos energia.

Assegurar um arejamento adequado ao cozinhar.

- + O aparelho funciona de modo mais eficiente e com menos ruídos de funcionamento.

Adaptar o nível de ventilação à intensidade dos vapores de cozedura.

- + Um nível de ventilação inferior significa um menor consumo de energia.



No caso de vapores de cozedura intensos, selecionar atempadamente um nível de ventilação superior.

- + Haverá uma menor dispersão dos odores pelo espaço.

Desligar o aparelho quando já não for necessário.

- + O aparelho não consome energia.

Desligar a iluminação quando já não for necessária.

- + A iluminação não consome energia.

Limpar ou substituir o filtro nos intervalos indicados.

- + A eficácia do aparelho será aumentada.

Colocar a tampa do recipiente.

- + Os vapores e o condensado serão reduzidos.

## Eliminar o aparelho usado

Através duma eliminação compatível com o meio ambiente, podem ser reutilizadas matérias-primas valiosas.

1. Desligar a ficha de rede do cabo elétrico.
2. Cortar o cabo elétrico.
3. Eliminar o aparelho de forma ecológica.



Este aparelho está identificado de acordo com a Diretiva Europeia 2012/19/UE relativa aos resíduos de equipamentos elétricos e eletrónicos (waste electrical and electronic equipment - WEEE).

A diretiva prevê as condições para recolha e valorização de aparelhos usados, a vigorar em toda a UE.

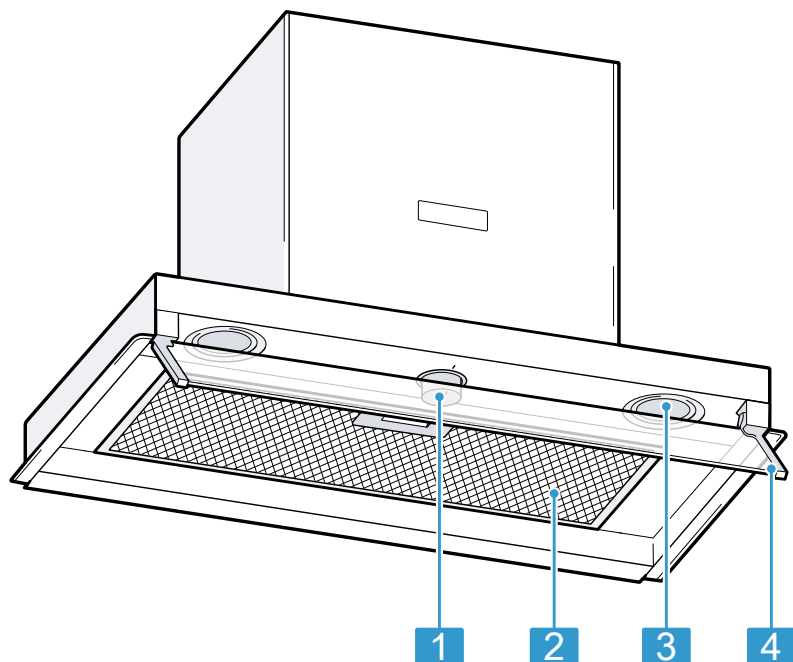
---

## Familiarização

Familiarize-se com os componentes do seu aparelho.

### Aparelho

Aqui encontra uma vista geral dos componentes do seu aparelho.



---

**1** Comandos

---

**2** Filtro de gorduras

---

**3** Iluminação

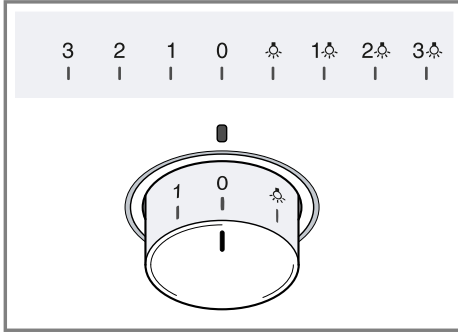
---

**4** Painel de vidro rebatível

---

## Comandos

Os comandos permitem regular todas as funções do seu aparelho e obter informações sobre o estado de operação.



0	Desligar a ventilação e a iluminação.
1	Ligar o nível do ventilador 1.
2	Ligar o nível do ventilador 2.
3	Ligar o nível do ventilador 3.
☀	Ligar a iluminação.
1☀	Ligar o nível do ventilador 1 e a iluminação.
2☀	Ligar o nível do ventilador 2 e a iluminação.
3☀	Ligar o nível do ventilador 3 e a iluminação.

## Comandos

O comando é retrátil. Pode pressionar o comando para o engatar e desengatar.

## Acessórios

Poderá adquirir acessórios junto do Serviço de Assistência Técnica, no comércio especializado ou através da Internet. Utilizar apenas acessórios

originais, uma vez que foram especificamente concebidos para utilização com o aparelho. Os acessórios são específicos do aparelho. Quando comprar acessórios especiais, indique sempre a designação exata (n.º E) do seu aparelho. → *Página 33*

Verifique quais os acessórios disponíveis para o seu aparelho no nosso catálogo, na loja online ou junto da Assistência técnica.

[www.balay.es](http://www.balay.es)

Acessórios	Referência
Filtro de odores	DWZOIM0AO
Kit de iniciação para o modo de funcionamento por circulação de ar	DWZOIB0UO
Filtro de odores para módulo de recirculação do ar CleanAir	DSZ4681
Filtro de odores para módulo de recirculação do ar CleanAir, regenerável	DWZOIT0PO
Módulo de recirculação do ar CleanAir	DSZ4683
Extensão da chaminé curta	DWZOIB5G0
Extensão da chaminé longa	DWZOIB5N0

## Operação base

Aqui obtém as informações essenciais sobre a operação do seu aparelho.

### Ligar o aparelho

- ▶ Colocar o comando em 1.
- ✓ O aparelho começar a funcionar no nível do ventilador 1.

## Regular o nível do ventilador

- ▶ Colocar o comando num nível do ventilador qualquer.

## Desligar o aparelho

- ▶ Colocar o comando em 0.

## Ligar a iluminação

1. Colocar o comando em 1.
2. Para usar a iluminação simultaneamente com um nível do ventilador, colocar o comando em 1, 2 ou 3.

## Desligar a iluminação

- ▶ Colocar o comando em 0.

---

## Limpeza e manutenção

Para que o seu aparelho se mantenha durante muito tempo bonito e operacional, deve proceder a uma limpeza e manutenção cuidadosa do mesmo.

## Produtos de limpeza

Os produtos de limpeza adequados podem ser adquiridos junto da Assistência técnica ou na loja online.

### AVISO

#### Perigo de choque elétrico!

A penetração de humidade pode provocar choques elétricos.

- ▶ Não utilizar aparelhos de limpeza a vapor ou de alta pressão para limpar o aparelho.

## ATENÇÃO!

Os produtos de limpeza inadequados podem danificar a superfície do aparelho.

- ▶ Não utilizar detergentes agressivos ou abrasivos.
- ▶ Não utilize produtos de limpeza com elevado teor de álcool.
- ▶ Não utilize esfregões de palha-d'aço ou esponjas abrasivas.
- ▶ Não usar produtos de limpeza especiais para limpeza a quente.
- ▶ Não usar produtos anticalcário no puxador da porta nem no painel de comando, pois será impossível remover as manchas causadas por estes produtos.
- ▶ Apenas utilizar produtos limpavidros, produtos de limpeza de aço inoxidável e o raspador para vidros, se as instruções de limpeza os recomendarem para a peça em causa.
- ▶ Lavar bem os panos de esponja, antes de os utilizar.

## Limpar as superfícies de aço inoxidável

1. Observar as informações relativas aos produtos de limpeza.  
→ "Produtos de limpeza",  
Página 28
2. Limpar com um pano de esponja e uma solução quente à base de detergente, no sentido de polimento.
3. Secar com um pano macio.
4. Aplicar uma camada fina do produto de limpeza de aço inoxidável com um pano macio.

**Dica:** Os produtos de limpeza de aço inoxidável adequados podem ser adquiridos junto da Assistência técnica ou na loja online.

## Limpar superfícies lacadas

1. Observar as informações relativas aos produtos de limpeza.  
→ "Produtos de limpeza", *Página 28*
2. Limpar com um pano de esponja e uma solução quente à base de detergente, no sentido de polimento.
3. Secar com um pano macio.

## Limpar alumínio

1. Observar as informações relativas aos produtos de limpeza.  
→ "Produtos de limpeza", *Página 28*
2. Limpar com um produto limpa-vidros e um pano macio.

## Limpar plástico

1. Observar as informações relativas aos produtos de limpeza.  
→ "Produtos de limpeza", *Página 28*
2. Limpar com um produto limpa-vidros e um pano macio.

## Limpar vidro

1. Observar as informações relativas aos produtos de limpeza.  
→ "Produtos de limpeza", *Página 28*
2. Limpar com um produto limpa-vidros e um pano macio.

## Limpar os comandos



### AVISO

#### Perigo de choque elétrico!

A penetração de humidade pode provocar choques elétricos.

- ▶ Não utilizar panos de esponja molhados.
1. Observar as informações relativas aos produtos de limpeza.  
→ "Produtos de limpeza", *Página 28*

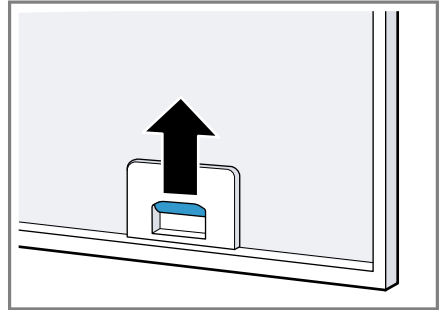
2. Limpar com um pano de esponja húmido e uma solução quente à base de detergente.
3. Secar com um pano macio.

## Desmontar o filtro de gordura

### ATENÇÃO!

Se um filtro de gordura cair, pode danificar a placa de cozinhar que se encontra por baixo.

- ▶ Agarrar o filtro de gordura por baixo.
1. Abrir o dispositivo de fecho do filtro de gordura.



2. Retirar o filtro de gordura do suporte.  
Segurar o filtro de gordura na horizontal, para evitar que pingue gordura.
3. Repetir os passos até todos os filtros de gordura terem sido removidos.

## Limpar o filtro de gordura manualmente

Os filtros de gordura filtram a gordura dos vapores de cozedura. A limpeza regular dos filtros de gordura garante um elevado grau de absorção de gorduras.

**Condição prévia:** Os filtros de gordura estão desmontados.

→ "Desmontar o filtro de gordura", *Página 29*

## AVISO

### Perigo de incêndio!

A gordura acumulada nos filtros de gordura pode incendiar-se.

1. Observar as informações relativas aos produtos de limpeza.  
→ "Produtos de limpeza", Página 28
2. Colocar os filtros de gordura de molho numa solução quente à base de detergente.  
No caso de sujidade grosseira, pode ser utilizado um desengordurante. Os desengordurantes podem ser adquiridos junto da Assistência técnica ou na loja online.
3. Limpar o filtro de gordura com uma escova.
4. Limpar muito bem o filtro de gordura.
5. Deixar o filtro de gordura escorrer.

## Lavar o filtro de gordura na máquina de lavar louça

Os filtros de gordura filtram a gordura dos vapores de cozedura. A limpeza regular dos filtros de gordura garante um elevado grau de absorção de gorduras.

**Condição prévia:** Os filtros de gordura estão desmontados.

→ "Desmontar o filtro de gordura",  
Página 29

## AVISO

### Perigo de incêndio!

A gordura acumulada nos filtros de gordura pode incendiar-se.

## ATENÇÃO!

Os filtros de gordura podem ser danificados se forem colocados tortos.

- ▶ Não colocar os filtros de gordura tortos.

**Nota:** Durante a limpeza do filtro de gordura na máquina de lavar louça, podem ocorrer ligeiras alterações de cor. As alterações na cor não prejudicam o funcionamento dos filtros de gordura.

1. Observar as informações relativas aos produtos de limpeza.  
→ "Produtos de limpeza", Página 28
2. Colocar o filtro de gordura solto na máquina de lavar louça.  
Não lavar filtros de gordura muito sujos com a restante loiça.  
No caso de sujidade grosseira, pode ser utilizado um desengordurante. Os desengordurantes podem ser adquiridos junto da Assistência técnica ou na loja online.
3. Ligar a máquina de lavar louça.  
Selecionar, no máximo, uma temperatura de 70 °C.
4. Deixar o filtro de gordura escorrer.

## Montar o filtro de gordura

### ATENÇÃO!

Se um filtro de gordura cair, pode danificar a placa de cozinhar que se encontra por baixo.

- ▶ Agarrar o filtro de gordura por baixo.

1. Colocar o filtro de gordura.
2. Rebater o filtro de gordura para cima e engatar o dispositivo de fecho.
3. Assegurar que o dispositivo de fecho engata.

## Filtros de odores para funcionamento por circulação de ar

Os filtros de odores aglutinam as substâncias odoríferas no modo de funcionamento por circulação de ar. A

substituição regular dos filtros de odores garante uma elevada eliminação dos odores.

O filtro de odores tem de ser substituído, pelo menos, todos os 4 meses no caso de uma utilização normal (diariamente cerca de 1 hora). O filtro de odores não pode ser limpo nem regenerado.

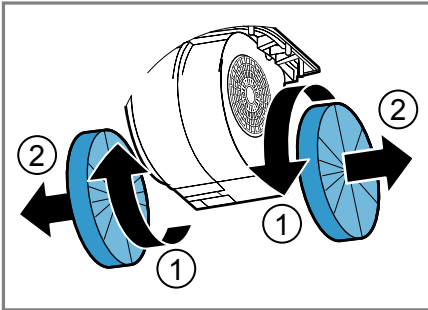
Os filtros de gordura podem ser adquiridos junto da Assistência técnica ou na loja online. Utilizar unicamente filtros de odores originais.

### Desmontar os filtros de odores

**Condição prévia:** Os filtros de gordura estão desmontados.

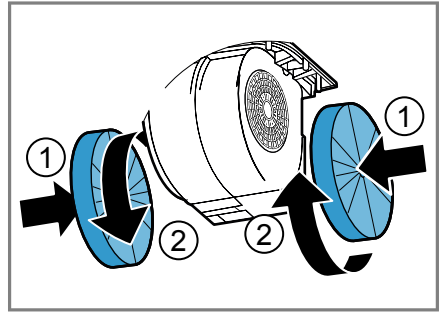
→ "Desmontar o filtro de gordura",  
Página 29

- ▶ Rodar os filtros de odores antigos e retirá-los do suporte.



### Montar os filtros de odores

1. Pressionar os filtros de odores novos no suporte e rodá-lo.



2. Montar os filtros de gordura.  
→ "Montar o filtro de gordura",  
Página 30

### Filtro de odores para módulo de recirculação do ar CleanAir

O aparelho pode ser equipado com um módulo de recirculação do ar CleanAir. A substituição do filtro de odores correspondente encontra-se descrita nas respetivas instruções de montagem.

---

## Eliminar anomalias

As pequenas anomalias do aparelho podem ser eliminadas pelo próprio utilizador. Antes de contactar a Assistência Técnica, consulte as informações sobre a eliminação de anomalias. Isto permite evitar custos desnecessários.

### AVISO

#### Perigo de ferimentos!

As reparações indevidas são perigosas.

- ▶ As reparações no aparelho apenas podem ser realizadas por técnicos qualificados.
- ▶ Se o aparelho estiver avariado, contacte a Assistência técnica.

### AVISO

#### Perigo de choque elétrico!

As reparações indevidas são perigosas.

- ▶ As reparações no aparelho apenas podem ser realizadas por técnicos qualificados.
- ▶ Se o cabo elétrico deste aparelho sofrer algum dano, deverá ser substituído por técnicos qualificados.

## Falhas de funcionamento

Erro	Causa	Resolução de problemas
O aparelho não funciona.	A ficha não está inserida.	▶ Ligue o aparelho à corrente elétrica.
	O fusível está avariado.	▶ Verifique o fusível na caixa de fusíveis.
	Faltou a alimentação elétrica.	▶ Verifique se a iluminação ambiente ou outros aparelhos no mesmo espaço estão a funcionar.
A iluminação não funciona.	Há várias causas possíveis.	▶ Contacte a Assistência Técnica. → "Serviço de Assistência Técnica", Página 33



---

## Serviço de Assistência Técnica

Se tiver dúvidas relativas à utilização, se não lhe for possível eliminar uma anomalia no aparelho ou se for necessário proceder a uma reparação, contacte a nossa Assistência Técnica. Muitos problemas podem ser solucionados pelo utilizador com base nas informações sobre a eliminação de anomalias que constam nestas instruções ou na nossa página web. Se tal não for possível, contacte a nossa Assistência Técnica.

Nós encontramos sempre uma solução adequada e tentamos evitar deslocações desnecessárias de técnicos de assistência.

Tanto em caso de garantia como após a expiração da garantia do fabricante, certificamo-nos de que o seu aparelho é reparado com peças de substituição originais por técnicos de assistência.

**Nota:** A Assistência Técnica é gratuita no âmbito das condições de garantia do fabricante.

Se contactar a Assistência Técnica, deve ter à mão o número de produto (n.º E) e o número de fabrico (n.º FD) do seu aparelho.

Os dados de contacto da Assistência Técnica encontram-se no registo de pontos de Assistência Técnica em anexo ou na nossa página web.

## Número E e número FD

O número E e o número FD encontram-se na placa de características do aparelho.

Consoante o modelo, a placa de características encontra-se:

- no interior do aparelho (para tal, desmontar o filtro de gordura).
- na parte de cima do aparelho.

Aponte os dados para ter sempre à mão os dados do seu aparelho e o número de telefone da Assistência Técnica.








# Balay, más contigo que nunca






Registra tus electrodomésticos en [www.balay.es/balay-contigo](http://www.balay.es/balay-contigo) y disfruta de un sinfín de beneficios como estos:

-  **Ofertas, descuentos y promociones** en exclusiva.
-  **Trucos** para sacar partido a tu electrodoméstico.
-  **Consulta y descarga de manuales** de instrucciones.







Todo lo que necesites para tu electrodoméstico, a un clic. Entra en [www.balay.es/tienda](http://www.balay.es/tienda) y encuentra:

-  **Repuestos y accesorios originales.**
-  **Productos de limpieza y mantenimiento testados por Balay.**
-  **Un outlet con increíbles descuentos de hasta el 40%.**



Estamos a tu lado siempre que nos necesites:

-  **Servicio Tranquilidad Balay:** Podrás disfrutar de 3 años adicionales al terminar los 2 años de garantía de tu electrodoméstico.
-  **Atención telefónica las 24 horas, los 7 días de la semana:** **976 305 712** y posibilidad de solicitar online la visita de un técnico en balay.es
-  **Mejor precio garantizado.**
-  **Dos años de garantía en reparaciones.**

N.I.F.: A-28893550

**BSH Electrodomésticos España, S.A.**

Ronda del Canal Imperial de Aragón, 18-20

Parque empresarial Pla-Za

50197 Zaragoza

SPAIN

[www.balay.es](http://www.balay.es)

Síguenos en:



9001433733 (990213)  
es, pt