



BOSCH



Register your
new device on
MyBosch now and
get free benefits:
**[bosch-home.com/
welcome](https://bosch-home.com/welcome)**


Forno de encastrar

HRG5785.6

[pt] Instruções de serviço

Índice

	Utilização adequada	4
	Instruções de segurança importantes	5
	Generalidades.....	5
	Lâmpada de halogénio.....	6
	Termossonda.....	6
	Vapor.....	6
	Função de limpeza.....	6
	Causas de danos	7
	Generalidades.....	7
	Vapor.....	7
	Protecção do meio ambiente	8
	Poupança energética.....	8
	Eliminação ecológica.....	8
	Conhecer o aparelho	9
	Painel de comandos.....	9
	Teclas e visor.....	9
	Tipos de aquecimento e funções.....	10
	Temperatura.....	11
	Interior do aparelho.....	11
	Acessórios	11
	Acessórios de regulação.....	11
	Inserir o acessório.....	12
	Acessórios especiais.....	13
	Antes da primeira utilização	13
	Antes da primeira colocação em serviço.....	13
	Primeira colocação em funcionamento.....	14
	Limpar o interior do forno e os acessórios.....	14
	Utilizar o aparelho	14
	Ligar e desligar o aparelho.....	14
	Regular o tipo de aquecimento e a temperatura.....	14
	Aquecimento rápido.....	15
	Vapor	15
	Cozinhar com ajuda de vapor.....	15
	Aquecer.....	16
	Encher o depósito de água.....	16
	Após a operação a vapor.....	17
	Funções de tempo	17
	Regular o tempo de duração.....	18
	Regular o fim.....	18
	Regular o temporizador.....	19
	Acertar a hora.....	19
	Fecho de segurança para crianças	20
	Ativar e desativar.....	20
	Regulações base	20
	Lista das regulações base.....	20
	Alterar as regulações base.....	20
	Termossonda	21
	Tipos de aquecimento.....	21
	Espetar a termossonda nos alimentos.....	21
	Regular a temperatura interna.....	21
	Temperatura interna de diferentes alimentos.....	22
	Regulação de funcionamento permanente ...	22
	Iniciar a regulação de modo permanente.....	22
	Home Connect	23
	Configurar.....	23
	Início remoto.....	23
	Regulações Home Connect.....	23
	Diagnóstico remoto.....	24
	Nota sobre a protecção de dados.....	24
	Declaração de conformidade.....	24
	Produto de limpeza	24
	Produtos de limpeza adequados.....	24
	Manter o aparelho limpo.....	26
	Função de limpeza	26
	Autolimpeza.....	26
	Descalcificar.....	27
	Estruturas de suporte	28
	Engatar e desengatar as estruturas de suporte.....	28
	Desengatar e engatar as calhas extensíveis.....	29
	Porta do aparelho	30
	Desengatar e engatar a porta do aparelho.....	30
	Retirar a moldura da porta.....	31
	Desmontar e montar os vidros da porta.....	31
	Defeito: O que fazer?	33
	Como eliminar pequenas anomalias.....	33
	Duração de funcionamento máxima.....	34
	Substituir a lâmpada na parte superior do interior do forno.....	34
	Serviços Técnicos	34
	Número E e número FD.....	34
	Programas	35
	Recipiente.....	35
	Preparar o prato.....	35
	Auxílio de vapor.....	35
	Programas.....	35
	Regular um programa.....	37

	Testado para si no nosso estúdio de cozinha 38
Indicações gerais	38
Bolos e biscoitos	39
Pratos de forno e gratinados	43
Aves, carne e peixe	43
Legumes e acompanhamentos	47
Sobremesas	47
Acrilamida nos alimentos	47
Assar lentamente	48
Desidratar	49
Fazer compotas	49
Deixar levedar a massa	50
Descongelamento	51
Aquecer	51
Manter quente	52
Refeições de teste	52

Obtenha mais informações relativas a produtos, acessórios, peças sobresselentes e Assistência Técnica na Internet: **www.bosch-home.com** e na loja Online: **www.bosch-eshop.com**

Utilização adequada

Leia atentamente o presente manual. Só assim poderá utilizar o seu aparelho de forma segura e correcta. Guarde as instruções de utilização e montagem para consultas futuras ou para futuros utilizadores.

Este aparelho destina-se apenas à montagem embutida. Respeite as instruções de montagem especiais.

Examine o aparelho depois de o desembalar. Se forem detectados danos de transporte, não ligue o aparelho.

Apenas os técnicos licenciados estão autorizados a ligar aparelhos sem ficha. A garantia não cobre danos causados por uma ligação incorrecta.

Este aparelho destina-se exclusivamente a uso privado e doméstico. Use o aparelho apenas para a preparação de refeições e bebidas. Vigie o aparelho durante o funcionamento. Use o aparelho apenas em espaços fechados.

O aparelho foi concebido para ser utilizado até a uma altitude de 4000 metros acima do nível do mar, no máximo.

Este aparelho pode ser usado por crianças com mais de 8 anos e por pessoas com limitações físicas, sensoriais ou mentais ou com pouca experiência ou conhecimentos, se estiverem sob vigilância de uma pessoa responsável pela sua segurança ou tiverem sido instruídas acerca da utilização segura do aparelho e tiverem compreendido os perigos decorrentes da sua utilização.

As crianças não devem brincar com o aparelho. As tarefas de limpeza e manutenção por parte do utilizador não devem ser efectuadas por crianças, a não ser que tenham mais de 15 anos e estejam sob vigilância.

As crianças menores de 8 anos devem manter-se afastadas do aparelho e do cabo de ligação.

Insira sempre os acessórios com o lado correto no interior do aparelho.

→ "Acessórios" na página 11

Instruções de segurança importantes

Generalidades

Aviso – Perigo de incêndio!

- Os objectos inflamáveis guardados no interior do aparelho podem incendiar-se. Nunca guarde objectos inflamáveis dentro do aparelho. Nunca abra a porta do aparelho se surgir fumo no interior. Desligue o aparelho e puxe a ficha da tomada ou desligue o disjuntor no quadro eléctrico.
- Os restos de comida soltos, gorduras e molhos de assados podem inflamar-se. Antes de utilizar, remova a sujidade grosseira do interior do aparelho, dos elementos de aquecimento e dos acessórios.
- Ao abrir a porta do aparelho, forma-se uma corrente de ar. O papel vegetal pode tocar nas resistências e incendiar-se. Durante o pré-aquecimento, nunca coloque papel vegetal solto no acessório. Coloque sempre um recipiente ou uma forma em cima do papel vegetal para o segurar. Forre apenas a área necessária com papel vegetal. O papel vegetal não deve sobressair do acessório.

Aviso – Perigo de queimaduras!

- O aparelho fica muito quente. Nunca toque nas superfícies interiores quentes do aparelho, nem nas resistências. Deixe sempre arrefecer o aparelho. Mantenha as crianças afastadas.
- Os acessórios ou recipientes ficam muito quentes. Use sempre uma pega de cozinha para retirar os acessórios ou recipientes quentes do interior do aparelho.
- Os vapores de álcool podem incendiar-se no interior quente do aparelho. Nunca prepare refeições com grandes quantidades de bebidas com elevado teor de álcool. Use apenas pequenas quantidades de bebidas com elevado teor de álcool. Abra a porta do aparelho com cuidado.

Aviso – Perigo de queimaduras!

- As peças que se encontram acessíveis ficam quentes durante o funcionamento do aparelho. Nunca toque nas peças quentes. Manter fora do alcance das crianças.

- Ao abrir a porta do aparelho, pode sair vapor quente. Dependendo da temperatura, o vapor pode não ser visível. Ao abrir, não se aproxime muito do aparelho. Abra a porta do aparelho com cuidado. Mantenha as crianças afastadas.
- A água no interior quente do aparelho pode transformar-se em vapor de água quente. Nunca deite água no interior quente do aparelho.

Aviso – Perigo de ferimentos!

- O vidro riscado da porta do aparelho pode rachar. Não use raspadores de vitrocerâmica, nem detergentes agressivos ou abrasivos.
- As dobradiças da porta do aparelho movimentam-se ao abrir e fechar a porta e pode entalar-se. Não colocar as mãos na zona das dobradiças.
- Os componentes do interior da porta do aparelho podem ter arestas vivas. Use luvas de protecção.

Aviso – Perigo de choque eléctrico!

- As reparações indevidas são perigosas. As reparações e substituições de cabos danificados só podem ser efectuadas por técnicos especializados do Serviço de Assistência Técnica. Se o aparelho estiver avariado, puxe a ficha da tomada ou desligue o disjuntor no quadro eléctrico. Contacte o Serviço de Assistência Técnica.
- O isolamento dos cabos de electrodomésticos pode derreter em contacto com partes quentes do aparelho. Nunca coloque os cabos de electrodomésticos em contacto com partes quentes do aparelho.
- A humidade que se infiltra no aparelho pode dar origem a um choque eléctrico. Não utilize aparelhos de limpeza a alta pressão ou de limpeza a vapor.
- Um aparelho avariado pode causar choques eléctricos. Nunca ligue um aparelho avariado. Puxe a ficha da tomada ou desligue o disjuntor no quadro eléctrico. Contacte o Serviço de Assistência Técnica.

Aviso – Perigo devido a magnetismo!

No painel de comandos ou nos elementos de comando estão aplicados ímanes permanentes. Estes podem afetar implantes eletrónicos, por exemplo, pacemakers ou bombas de insulina. Se for portador de implantes eletrónicos, respeite uma distância

mínima de 10 cm em relação ao painel de comandos.

Lâmpada de halogénio

⚠️ Aviso – Perigo de queimaduras!

As lâmpadas do forno ficam muito quentes. Mesmo algum tempo depois de desligar, continua a existir o perigo de queimaduras. Não toque na cobertura de vidro. Ao limpar, evite o contacto com a pele.

⚠️ Aviso – Perigo de choque eléctrico!

Ao substituir a lâmpada no interior do aparelho, os contactos do casquilho da lâmpada encontram-se sob tensão. Antes de proceder à substituição, puxe a ficha da tomada ou desligue o disjuntor no quadro eléctrico.

Termossonda

⚠️ Aviso – Perigo de choque eléctrico!

Uma termossonda errada pode danificar o isolamento. Utilize exclusivamente a termossonda própria para este aparelho.

Vapor

⚠️ Aviso – Perigo de queimaduras!

- A água que se encontra no interior do depósito pode atingir temperaturas muito elevadas durante o funcionamento contínuo do aparelho. Esvaziar o depósito de água com vapor após cada funcionamento do aparelho.
- No interior do aparelho forma-se vapor quente. Durante o funcionamento a vapor, não toque no interior do aparelho.
- Ao retirar o acessório, o líquido quente pode verter. Retire cuidadosamente o acessório quente apenas com uma luva de forno.

⚠️ Aviso – Perigo de ferimentos e de incêndio!

Os líquidos inflamáveis podem inflamar-se no interior quente do aparelho (deflagração). Não encha o depósito de água com líquidos inflamáveis (p. ex., bebidas alcoólicas). Encha o depósito de água exclusivamente com água ou com a solução anticálcario por nós recomendada.

Função de limpeza

⚠️ Aviso – Perigo de incêndio!

- Os restos de comida soltos, gorduras e molhos de assados podem incendiar-se durante a função de limpeza. Antes de iniciar a função de limpeza, retire sempre a sujidade mais grosseira do interior do forno. Não limpe acessórios.
- A parte exterior do aparelho fica muito quente durante a função de limpeza. Nunca pendure objetos inflamáveis, p.ex., panos de cozinha, na pega da porta. Mantenha a parte da frente do aparelho desimpedida. Mantenha as crianças afastadas.
- Se o vedante da porta estiver danificado, sai uma grande quantidade de calor na zona da porta. Não limpe o vedante com produtos abrasivos nem o retire. Nunca utilize o aparelho com o vedante danificado ou sem vedante.

⚠️ Aviso – Perigo de danos graves para a saúde!

A parte exterior do aparelho fica muito quente durante a função de limpeza. O revestimento antiaderente dos tabuleiros e das formas é destruído e liberta gases tóxicos. Nunca inclua na função de limpeza tabuleiros e formas com revestimento antiaderente. Em geral, não limpe nenhum acessório.

⚠️ Aviso – Perigo de danos para a saúde!

A função de limpeza aquece o interior do aparelho a uma temperatura muito elevada, de forma que os resíduos de fritos, grelhados e assados fiquem queimados. Neste processo libertam-se vapores, que podem levar a irritações das mucosas. Areje bem a cozinha durante a função de limpeza. Não permaneça na divisão durante muito tempo. Mantenha crianças e animais afastados. Observe as indicações mesmo no caso de funcionamento diferido com tempo de fim adiado.

⚠️ Aviso – Perigo de queimaduras!

- O interior do forno fica muito quente durante a função de limpeza. Nunca abra a porta do aparelho. Deixe arrefecer o aparelho. Mantenha as crianças afastadas.
- **⚠️** A parte exterior do aparelho fica muito quente durante a função de limpeza. Nunca toque na porta do aparelho. Deixe arrefecer o aparelho. Mantenha as crianças afastadas.

Causas de danos

Generalidades

Atenção!

- Acessórios, película, papel vegetal ou recipientes sobre a base do forno: não coloque quaisquer acessórios sobre a base do forno. Não forre a base do forno com película, seja de que tipo for, nem com papel vegetal. Não pouse recipientes na base do forno se tiver regulado uma temperatura superior a 50 °C. Provoca retenção do calor. Os tempos de cozedura e de assadura deixam de ser os mesmos e danifica o esmalte.
- Papel de alumínio: o papel de alumínio no interior do aparelho não pode entrar em contacto com o vidro da porta. Tal poderá dar origem a descolorações permanentes no vidro da porta.
- Água no interior quente do aparelho: nunca deite água no interior do aparelho, quando este estiver quente. Cria vapor de água. A mudança de temperatura pode danificar o esmalte.
- Humidade no interior do aparelho: a presença prolongada de humidade no interior do aparelho pode originar corrosão. Após a utilização deixe secar o interior do aparelho. Não guarde alimentos húmidos durante muito tempo dentro do aparelho fechado. Não guarde alimentos no interior do aparelho.
- Deixar arrefecer com a porta do aparelho aberta: após um funcionamento com temperaturas elevadas, deixe o interior do aparelho arrefecer sempre com a porta fechada. Não entale nada na porta do aparelho. Mesmo que a porta esteja apenas entreaberta, as frentes dos móveis contíguos podem, com o tempo, ser danificadas. Deixar o interior do aparelho secar aberto, apenas com um funcionamento com muita humidade.
- Sumo de fruta: se estiver a confeccionar bolos de fruta muito sumarenta, não encha demasiado o tabuleiro. O sumo de fruta que pinga do tabuleiro deixa manchas que nunca mais saem. Se possível, utilize o tabuleiro universal mais fundo.
- Vedante da porta muito sujo: se o vedante da porta estiver muito sujo, a porta do aparelho deixa de fechar bem durante o funcionamento. As frentes dos móveis contíguos podem ser danificadas. Mantenha o vedante sempre limpo. Nunca utilize o aparelho com o vedante danificado ou sem vedante.
- Porta do aparelho como assento ou suporte: não se ponha em pé, sente ou pendure na porta do aparelho. Não coloque recipientes ou acessórios em cima da porta do aparelho.
- Inserir o acessório: dependendo do modelo do aparelho, ao fechar a porta, o acessório pode riscar o vidro da porta. Insira sempre o acessório no aparelho até ao batente.
- Transportar o aparelho: não transporte nem segure o aparelho pela pega da porta. A pega não suporta o peso do aparelho e pode partir-se.

Vapor

Atenção!

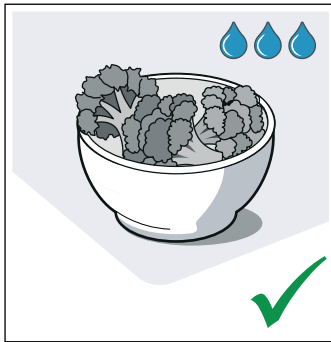
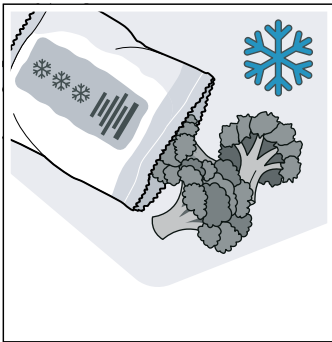
- Formas de ir ao forno: os recipientes têm de ser resistentes ao calor e ao vapor. As formas de silicone não são adequadas ao funcionamento combinado com vapor.
- Recipientes com manchas de ferrugem: não utilize recipientes com manchas de ferrugem. Mesmo as manchas mais pequenas podem provocar corrosão dentro do aparelho.
- Água quente no depósito de água: a água quente pode danificar o sistema de vapor. Encha o depósito de água exclusivamente com água fria.
- Danos no esmalte: não inicie o funcionamento, se houver água na base do aparelho. Antes do funcionamento, limpe a água na base do aparelho.
- Solução anticalcário: não derrame solução anticalcário sobre o painel de comandos nem sobre outras superfícies no aparelho. As superfícies ficam danificadas. No entanto, se isso acontecer, remova de imediato a solução anticalcário com água.
- Limpar o depósito de água: não lave o depósito de água na máquina de lavar louça. Caso contrário, o depósito de água ficará danificado. Limpe o depósito de água com um pano macio e detergente comum, disponível no mercado.

Protecção do meio ambiente

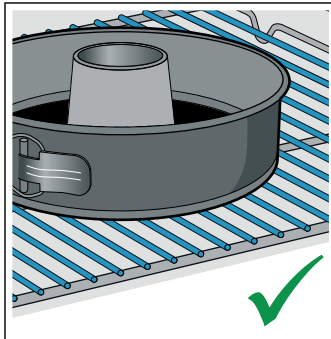
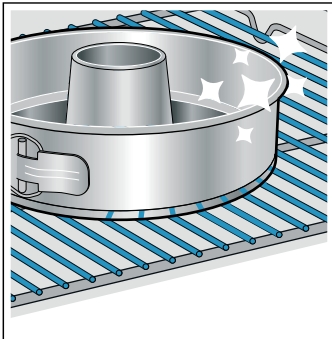
O seu novo aparelho é especialmente eficiente do ponto de vista energético. Nesta secção encontrará conselhos para poupar ainda mais energia ao utilizar o seu aparelho e para o eliminar de forma adequada.

Poupança energética

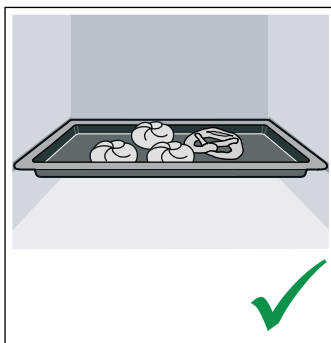
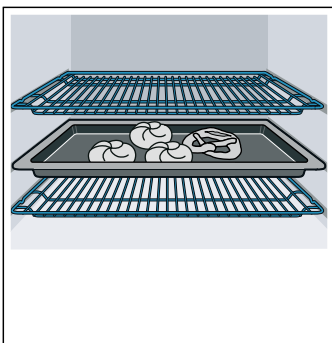
- Pré-aqueça o aparelho apenas quando houver uma referência nesse sentido na receita ou nas tabelas do manual de instruções.
- Deixe os alimentos congelados descongelarem, antes de os colocar no interior do aparelho.



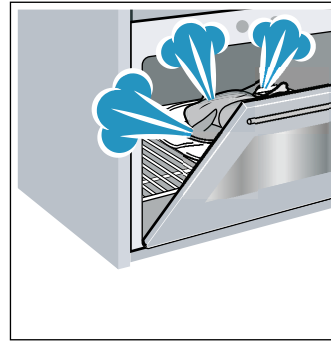
- Utilize, de preferência, formas escuras, pintadas ou esmaltadas a preto, pois estas absorvem particularmente bem o calor.



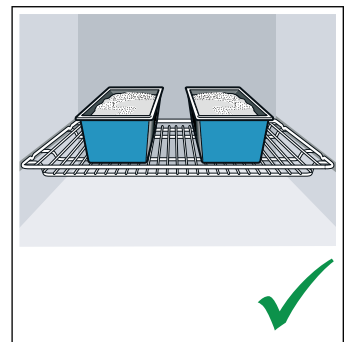
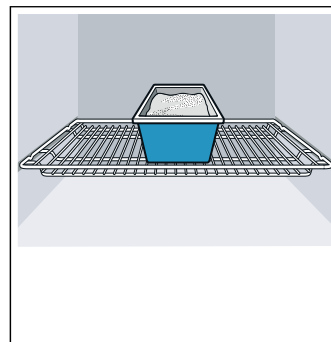
- Retire do seu interior os acessórios de que não necessita.



- Abra a porta do aparelho o menos possível durante o funcionamento.



- Quando fizer mais do que um bolo, é aconselhável cozê-los uns a seguir aos outros. O aparelho ainda está quente e, assim, reduz-se o tempo de cozedura do segundo bolo. Também pode colocar 2 formas retangulares lado a lado no interior do forno.



- No caso de tempos de cozedura mais longos, poderá desligar o aparelho 10 minutos antes de terminar o tempo de cozedura e aproveitar o calor residual para terminar a cozedura.

Eliminação ecológica

Elimine a embalagem de forma ecológica.



Este aparelho está marcado em conformidade com a Directiva 2012/19/UE relativa aos resíduos de equipamentos eléctricos e electrónicos (waste electrical and electronic equipment - WEEE).

A directiva estabelece o quadro para a criação de um sistema de recolha e valorização dos equipamentos usados válido em todos os Estados Membros da União Europeia.

Conhecer o aparelho

Neste capítulo explicamos as indicações e os elementos de comando. Além disso, ficará a conhecer as diferentes funções do seu aparelho.

Conselho: Dependendo do tipo de aparelho, poderá haver diferenças nas cores e nos pormenores.



1 Teclas e visor

As teclas são campos tácteis, por baixo dos quais existem sensores. Toque simplesmente no símbolo, para seleccionar a função. O visor exibe símbolos de funções ativas e funções relacionadas com o tempo.

2 Seletor de funções

O seletor de funções permite-lhe regular o tipo de aquecimento ou outras funções. Pode rodar o seletor de funções a partir da posição zero para a esquerda ou para a direita.

3 Seletor de temperatura

O seletor de temperatura permite-lhe ajustar a temperatura ao tipo de aquecimento ou seleccionar o ajuste para outras funções. Pode também rodar o seletor de temperatura para a esquerda ou para a direita. Ele não tem posição zero.

4 Depósito de água

Encher e esvaziar o depósito de água → "Encher o depósito de água" na página 16

Conselho: Em alguns aparelhos, os manípulos dos botões são retrácteis. Para os retrain ou extrair, prima o manípulo na posição inicial.

Painel de comandos

No painel de comandos, pode regular as diversas funções do seu aparelho. Aqui encontra uma vista geral do painel de comandos e da disposição dos elementos de comando.

Teclas e visor

As teclas permitem regular diversas funções adicionais do seu aparelho. No visor pode ver os valores.

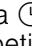
Símbolo	Significado	
Teclas		
	Funções de tempo	Selecione Hora , Temporizador , Duração e Fim , tocando várias vezes.
-	Menos	Reduzir os valores regulados.
+	Mais	Aumentar os valores regulados.
	Iluminação do interior do aparelho	Ligue e desligue a iluminação do interior do aparelho
	Aquecimento rápido	Inicie ou cancele o aquecimento rápido para o interior do forno.
	Modo ajuda de vapor	Ligar adicionalmente a ajuda de vapor → "Vapor" na página 15
	Fecho de segurança para crianças	Bloquear e desbloquear funções para forno no painel de comandos.
Visor		
	Esvaziar o depósito de água	Indicação para esvaziar o depósito de água
	Encher o depósito de água	Indicação para encher o depósito de água
	Descalcificar	Descalcificar o aparelho

* O símbolo surge no visor em função da situação

Visor

No visor é indicada a temperatura do interior do aparelho, regulada com o seletor de temperatura.










Além disso, pode ler as regulações relativas às funções de tempo. Em primeiro plano encontra-se o valor ajustável no momento ou a decorrer. Para utilizar as funções de tempo individuais, toque várias vezes na

tecla . A barra vermelha por cima ou por baixo do respetivo símbolo indica-lhe que valor está, atualmente, em primeiro plano.

Tipos de aquecimento e funções

O seletor de funções permite regular tipos de aquecimento e outras funções.

Para que encontre sempre o tipo de aquecimento adequado para o seu prato, explicamos aqui as diferenças e os modos de aquecimento.

Tipo de aquecimento	Temperatura	Utilização
 Ar quente circulante 3D*	30-275°C	Para cozer e assar num ou em vários níveis. A ventoinha distribui o calor da resistência circular, que se encontra na parede traseira, uniformemente pelo interior do aparelho.
 Ar quente circulante suave	125-275°C	Para cozinhar determinados pratos de uma maneira mais saborosa num só nível, sem pré-aquecer. O ventilador distribui o calor do anel de aquecimento na parte de trás do interior do forno. Este tipo de aquecimento é utilizado para determinar o consumo de energia no modo de recirculação de ar e a classe de eficiência energética.
 Aquecer**	80 - 180 °C	Para reaquecer os alimentos lentamente ou para aquecer produtos de pastelaria.
 Potência para pizza	30 - 275 °C	Para a preparação de pizzas e pratos, que precisam de muito calor vindo de baixo. A resistência inferior e a resistência circular da parede traseira aquecem.
 Descongelamento	30 - 60 °C	Para descongelar delicadamente alimentos congelados.
 Assar lentamente	70-120 °C	Para cozinhar lenta e cuidadosamente num recipiente aberto peças de carne tenras, previamente salteadas na frigideira. A baixas temperaturas, o calor vem de cima e de baixo, sendo distribuído homogeneamente.
 Grelhar, superfície grande	Níveis de potência do grelhador: 1 = fraco 2 = médio 3 = forte	Para grelhar alimentos planos, tais como bifes, salsichas ou tostas e para gratinar. Toda a superfície sob a resistência do grelhador fica quente.
 Grelhar com ar circulante*	30-275°C	Para assar aves, peixes inteiros ou peças de carne maiores. A resistência do grelhador e a ventoinha ligam-se e desligam-se alternadamente. A ventoinha espalha o ar quente em torno dos alimentos.
 Calor superior/inferior*	30-275°C	Para cozer e assar tradicionalmente num só nível. Especificamente adequado para cozinhar com cobertura suculenta. O calor vem homogeneamente de cima e de baixo. Este tipo de aquecimento é usado para determinar o consumo de energia no modo convencional.


* É possível utilizar vapor com este tipo de aquecimento a partir dos 80 °C (funcionamento apenas com depósito de água cheio)


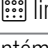


** Tipo de aquecimento com vapor (funcionamento apenas com depósito de água cheio)

Conselho: O aparelho sugere uma temperatura para cada tipo de aquecimento. Pode assumir essa temperatura ou alterá-la na área em questão.

Outras funções

O seu forno oferece-lhe ainda outras funções que iremos explicar brevemente a seguir.

Função	Utilização
 Programas	Para muitos pratos, os valores de regulação adequados já estão programados no aparelho. → "Programas" na página 35

	Funções de limpeza → "Função de limpeza" na página 26	A limpeza pirolítica  limpa o interior do aparelho praticamente de forma automática. Descalcificar  mantém o seu aparelho em boas condições de funcionamento.
	Início remoto	Inicie e utilize o aparelho através da aplicação Home Connect. → "Home Connect" na página 23

Temperatura

A temperatura no interior do aparelho é regulada com o seletor de temperatura. Do mesmo modo é possível selecionar, p. ex., os níveis de potência do grelhador e de limpeza.

As regulações surgem no visor.

Conselhos

- Até aos 100 °C, a temperatura é regulável em intervalos de 1 grau; acima desse valor, em intervalos de 5 graus.
- Com ajuste da potência do grelhador 3, o aparelho baixa para a potência do grelhador 1 após aprox. 20 minutos.

Indicação de temperatura

A linha na parte inferior do visor preenche-se da esquerda para a direita, à medida que o interior do aparelho aquece.

Se aquecer previamente o forno, o momento ideal para colocar o prato é atingido quando a linha estiver totalmente preenchida a vermelho.



Calor residual

Se o aparelho estiver desligado, a indicação da temperatura apresenta o calor residual no interior do aparelho. Quanto mais a temperatura baixa, menos a indicação está preenchida.

Conselhos

- A indicação da temperatura preenche-se unicamente nos tipos de aquecimento para os quais está regulada uma temperatura. Nas potências do grelhador, p. ex., fica automaticamente preenchida.
- Se ao iniciar um modo de funcionamento, a temperatura estiver muito alta no interior do aparelho, em alguns tipos de aquecimento surge um **h** no visor. Desligue o aparelho e deixe-o arrefecer. Depois volte a iniciar o funcionamento.
- Devido à inércia térmica, a temperatura indicada pode diferir um pouco da temperatura realmente existente no interior do aparelho.

Interior do aparelho

Diversas funções no interior do aparelho facilitam o funcionamento deste. O interior do aparelho tem, p. ex., superfícies grandes iluminadas e uma ventoinha de arrefecimento protege o aparelho contra sobreaquecimento.

Abrir a porta do aparelho

Se abrir a porta do aparelho enquanto este estiver a funcionar, o funcionamento não é interrompido.

Iluminação do interior do aparelho

Na maioria dos tipos de aquecimento e funções, a iluminação do interior do aparelho acende-se durante o funcionamento. Quando o funcionamento for concluído, desliga-se.

A tecla Iluminação do interior do aparelho permite-lhe ligar a iluminação sem aquecimento. Isso ajuda-o, p. ex., na limpeza do seu aparelho.

Turbina de arrefecimento

A turbina de arrefecimento liga e desliga-se conforme for necessário. O ar quente sai por cima da porta.

Atenção!

Não tape as ranhuras de ventilação. Caso contrário, o aparelho aquece demasiado.


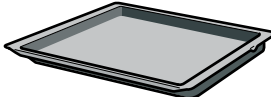

Para que o interior do aparelho arrefeça mais depressa depois da utilização, a turbina de arrefecimento continua a trabalhar durante algum tempo.

Acessórios

O seu aparelho inclui vários acessórios: Aqui tem uma panorâmica sobre os acessórios incluídos e utilização correta dos mesmos.

Acessórios de regulação

Os acessórios fornecidos podem variar em função do tipo de aparelho.

	Grelha Para loiça, formas de bolos e de soufflé. Para assados e grelhados e refeições ultracongeladas.
	Tabuleiro universal Para bolos sumarentos, biscoitos, alimentos ultracongelados e assados grandes. Pode ser utilizado como recipiente de recolha de gordura se grelhar diretamente sobre a grelha.
	Tabuleiro Para bolos de tabuleiro e bolos pequenos.



Termossonda

Permite assados pontuais. A aplicação encontra-se descrita no respetivo capítulo. → "Termossonda" na página 21

Utilize apenas acessórios originais, pois destinam-se especificamente ao seu aparelho.

Poderá adquirir acessórios no Serviço de Assistência Técnica, numa loja especializada ou através da Internet.

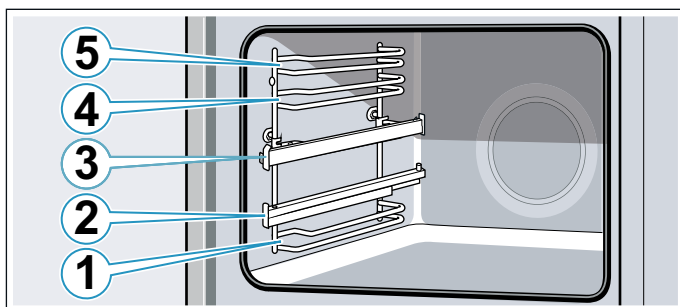
Conselho: Quando o acessório aquece, pode ficar deformado. Isto não tem qualquer influência sobre a função. Logo que volte a arrefecer, a deformação desaparece.

Inserir o acessório

O interior do aparelho tem 5 níveis de inserção. Os níveis são contados de baixo para cima.

No interior do aparelho o nível de inserção mais alto está identificado em alguns aparelhos com um símbolo de grelha.

Conforme o modelo, o interior do seu aparelho está equipado com uma ou mais extensões ou com uma ou duas extensões de clipe. As extensões são fixas e não podem ser retiradas. As extensões de clipe podem ser colocadas conforme a necessidade nos níveis ainda livres.

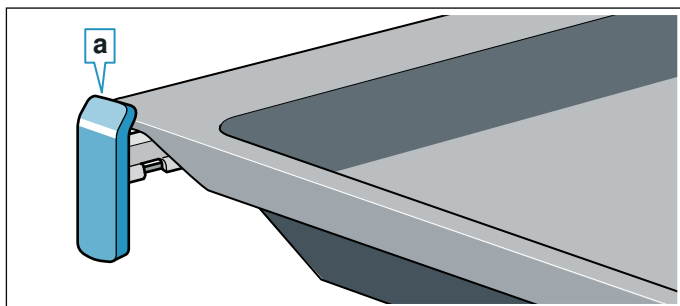


Insira o acessório sempre entre as duas hastas guias de um nível de inserção.

O acessório pode ser puxado até cerca de metade, sem que o mesmo vire. Com as extensões é possível puxar o acessório mais para fora sem que este tombe.

Certifique-se de que o acessório atrás da lingueta **a** assenta na calha extensível.

Exemplo na figura: tabuleiro universal



As calhas extensíveis encaixam quando estiverem totalmente extraídas. Desta forma, coloca-se facilmente o acessório. Para desencaixar as calhas extensíveis,

empurre-as para o interior do aparelho exercendo alguma pressão.

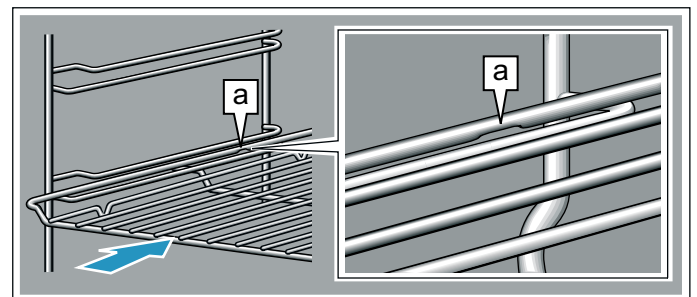
Conselhos

- Assegure-se de que insere sempre o acessório com o lado correto no interior do aparelho.
- Insira o acessório sempre por completo no interior do aparelho, sem que ele toque na porta do aparelho.
- Retire do interior do aparelho o acessório de que não precisa durante a operação.
- As estruturas podem ser retiradas do interior do aparelho para serem limpas. → *Página 28*

Função de encaixe

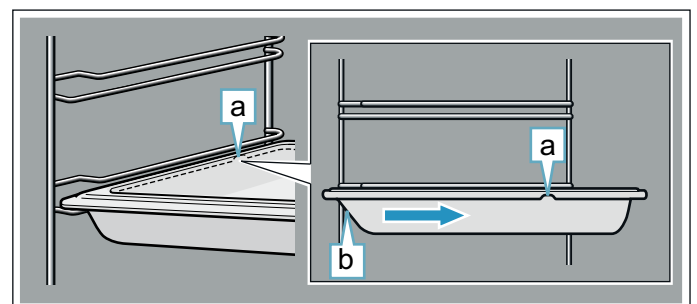
O acessório pode ser puxado para fora até cerca de metade, até o mesmo encaixar. A função de encaixe impede que o acessório se vire ao puxá-lo para fora. O acessório tem de ser inserido corretamente no interior do aparelho, para que a proteção contra a viragem funcione.

Ao inserir a grelha, certifique-se de que a saliência de encaixe **a** se encontra atrás e de que está virada para baixo. O lado aberto deve estar virado para a porta do aparelho e a curvatura para baixo.



Ao inserir a grelha, certifique-se de que o entalhe **a** se encontra atrás e de que está virado para baixo. A frente da chanfradura do acessório **b** deve estar virada para a porta do aparelho.

Exemplo na figura: tabuleiro universal

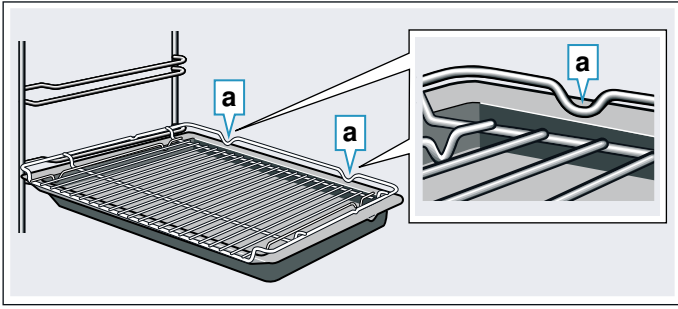


Combinar acessórios

Pode inserir simultaneamente a grelha e o tabuleiro universal, para recolher os pingos de líquido.

Ao colocar a grelha, certifique-se de que ambos os distanciadores **a** se encontram na borda traseira. Ao inserir o tabuleiro universal, a grelha encontra-se sobre a haste guia superior do nível de inserção.

Exemplo na figura: tabuleiro universal



Acessórios especiais

Poderá adquirir acessórios especiais junto do Serviço de Assistência Técnica, no comércio especializado ou através da Internet. Poderá encontrar uma vasta gama de acessórios para o seu aparelho nos nossos prospectos ou na Internet.

A disponibilidade e a possibilidade de encomenda online diferem de país para país. Consulte os seus documentos de venda.

Conselho: Os acessórios especiais não são compatíveis com todos os aparelhos. Ao efetuar a compra, indique sempre a designação exata (N.º E) do seu aparelho. → "Serviços Técnicos" na página 34

Acessórios especiais

Grelha

Para loiça, formas de bolos e de soufflé, bem como para assados e grelhados.

Tabuleiro

Para bolos de tabuleiro e bolos pequenos.

Tabuleiro universal

Para bolos sumarentos, biscoitos, alimentos ultracongelados e assados grandes.

Pode ser utilizado como recipiente de recolha de gordura se grelhar diretamente sobre a grelha.

Grelha de forno

Para carne, aves e peixe.

Para inserir no tabuleiro universal, para recolher os pingos de gordura e suco da carne.

Tabuleiro universal, com revestimento antiaderente

Para bolos sumarentos, biscoitos, alimentos ultracongelados e assados grandes.

Os biscoitos e assados soltam-se mais facilmente do tabuleiro universal.

Tabuleiro, com revestimento antiaderente

Para bolos de tabuleiro e bolos pequenos.

Os biscoitos soltam-se mais facilmente do tabuleiro.

Dois tabuleiros universais, formato estreito

Para bolos sumarentos, biscoitos e alimentos ultracongelados.

Não usar os tabuleiros universais com as extensões de clipe e não colocar sobre a grelha.

Tabuleiro profissional

Para cozinhar grandes quantidades. Ideal para confeccionar, p. ex., moussaka.

Tabuleiro profissional com grelha de forno

Para cozinhar grandes quantidades.

Tampa para o tabuleiro profissional

A tampa faz do tabuleiro profissional uma assadeira profissional.

Tabuleiro de pizza

Para pizza e bolos grandes e redondos.

Chapa para grelhados

Para grelhar em vez da grelha ou como proteção contra salpicos. Utilizar apenas no tabuleiro universal.

Pedra para fazer pão

Para pão, pãezinhos e pizza feitos em casa, cuja base se deseja estaladiça.

A pedra para fazer pão tem de ser preaquecida à temperatura recomendada.

Assadeira de vidro

Para estufados e soufflés.

Tabuleiro de vidro

Para gratinados, pratos à base de legumes e bolos.

Extensão de clipe

As calhas extensíveis podem ser usadas em qualquer altura. A quantidade de calhas extensíveis que pode ser usada varia consoante os níveis que estiverem livres.

Sistema extensível de 1 nível

Com as calhas extensíveis no nível 2, é possível puxar o acessório mais para fora sem que este tombe.

Sistema extensível de 2 níveis

Com as calhas extensíveis no nível 2 e 3, é possível puxar o acessório mais para fora sem que este tombe.

Sistema extensível de 3 níveis

Com as calhas extensíveis no nível 1, 2 e 3, é possível puxar o acessório mais para fora sem que este tombe.



Antes da primeira utilização

Antes de poder utilizar o seu novo aparelho, terá de efetuar algumas regulações. Lave também o interior do forno e os acessórios.

Antes da primeira colocação em serviço

Antes de efetuar a primeira colocação em funcionamento, informe-se junto do seu fornecedor de água acerca da dureza da água da sua rede pública.

Atenção!

- Danos no aparelho devido a uma definição errada da dureza da água. O aparelho não consegue lembrar-se da descalcificação atempadamente. Certifique-se de que a dureza da água está corretamente definida.

- Danos no aparelho devido à utilização de líquidos não adequados.
Não utilize água destilada, água da rede pública com elevado teor de cloretos (> 40 mg/l) nem outros líquidos.
Utilize exclusivamente água da rede pública fresca e fria, água descalcificada ou água mineral sem dióxido de carbono.

Conselhos

- Se a sua água for fortemente calcária, recomendamos-lhe a utilização de água descalcificada.
- Se utilizar exclusivamente água descalcificada, pode, neste caso, ajustar o intervalo de dureza da água "descalcificada".
- Se utilizar água mineral, defina o intervalo de dureza da água "muito dura".
- Se utilizar água mineral, esta não pode conter dióxido de carbono.

Primeira colocação em funcionamento

Após a ligação da corrente surge a hora no visor. Acerte a hora atual.

Acertar a hora

Certifique-se de que o seletor de funções está na posição zero.

A hora começa nas "12h00".

1. Acerte a hora com a tecla **-** ou **+**.

2. Para confirmar, toque na tecla **⏻**.

A hora atual é indicada no visor.

Regular a dureza da água

Defina a dureza da água nas regulações base.

→ "Regulações base" na página 20

Regulação	Dureza da água		
	mmol/l	Alemão (°dH)	Francês (°fH)
☺ 110 = descalcificada	-	-	-
☺ 111 = mole	até 1,3	até 7,3	até 13
☺ 112 = média	1,3 - 2,5	7,3 - 14	13 - 25
☺ 113 = dura	2,5 - 3,8	14 - 21,3	25 - 38
☺ 114 = muito dura	superior a 3,8	superior a 21,3	superior a 38

Limpar o interior do forno e os acessórios

Antes de preparar refeições, pela primeira vez, com o aparelho, limpe o interior do mesmo e o acessório.

Limpar o interior do aparelho

Para eliminar o cheiro a novo, aqueça o interior do aparelho vazio e fechado.

1. Retire os acessórios do forno.
2. Remova os restos da embalagem, tais como bolinhas de esferovite, do interior do aparelho.

3. Antes do aquecimento, lave as superfícies lisas no interior do aparelho com um pano macio e húmido.
4. Encha o depósito de água. → "Encher o depósito de água" na página 16
5. Defina o tipo de aquecimento e a temperatura para aquecer com a ajuda de vapor. → "Utilizar o aparelho" na página 14 → "Vapor" na página 15

Aquecer com ajuda de vapor

Tipo de aquecimento Ar quente circulante  com ajuda de vapor  (forte)

Temperatura 200 °C

Tempo de duração 30 minutos

6. Após o aquecimento com ajuda de vapor, aqueça o aparelho sem ajuda de vapor.
7. Defina o tipo de aquecimento e a temperatura para aquecer sem ajuda de vapor.

Aquecer sem auxílio de vapor

Tipo de aquecimento Calor superior/ inferior 

Temperatura 240 °C

Tempo de duração 30 minutos

8. Areje a cozinha enquanto o aparelho estiver a aquecer.
9. Desligue o aparelho após o tempo de duração indicado.
10. Aguarde que o interior do aparelho arrefeça.
11. Limpe as superfícies lisas com solução à base de detergente e um pano multiusos.
12. Esvazie o depósito de água e seque o interior do aparelho. → "Após a operação a vapor" na página 17

Limpar o acessório

Lave bem os acessórios com uma solução à base de detergente e um pano multiuso.



Utilizar o aparelho

Já está familiarizado com os elementos de comando e o seu modo de funcionamento. Agora explicamos como poderá regular o seu aparelho.

Ligar e desligar o aparelho

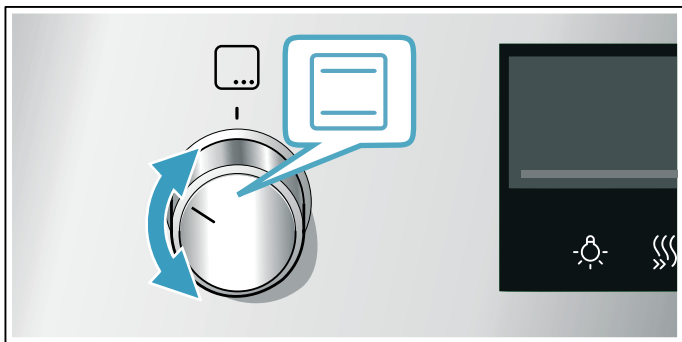
O seletor de funções liga e desliga o aparelho. O aparelho é ligado assim que o rodar para uma posição fora da posição zero. Para desligar o aparelho, basta rodar sempre o seletor de funções para a posição zero.

Regular o tipo de aquecimento e a temperatura

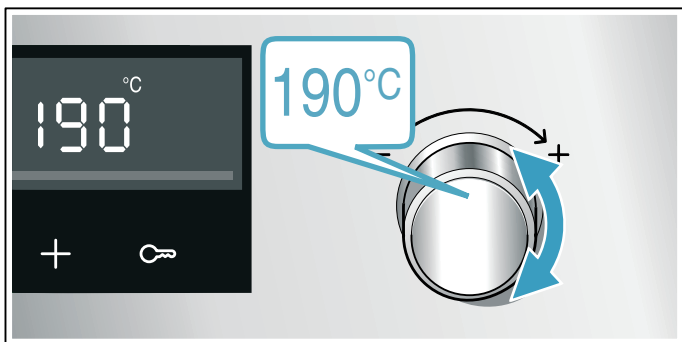
O seletor de funções e de temperatura permite-lhe regular o seu aparelho de forma muito fácil. No início do manual de instruções encontrará que tipo de aquecimento é o mais apropriado para cada prato.

Exemplo na figura: calor superior/inferior  a 190 °C.

1. Regule o tipo de aquecimento com o seletor de funções.



2. Regule a temperatura ou a potência do grelhador com o seletor de temperatura.



O aparelho começa a aquecer após alguns segundos.

Quando o seu prato estiver pronto, desligue o aparelho, rodando o seletor de funções para a posição zero.

Conselho: Também pode regular no aparelho o tempo de duração e o fim de funcionamento. → "Funções de tempo" na página 17


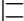
Alterar

É possível alterar o tipo de aquecimento e a temperatura a qualquer altura, com o respetivo seletor. Se alterar o tipo de aquecimento, a temperatura altera-se para o respetivo valor sugerido.

Aquecimento rápido

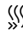
Com o aquecimento rápido é possível reduzir a duração do aquecimento.

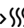
Tipos de aquecimento adequados:

-  Ar quente circulante 3D
-  Calor superior/inferior


Utilize o aquecimento rápido apenas se as temperaturas reguladas forem superiores a 100 °C.

Para obter um cozinhado homogéneo, coloque o prato dentro do forno apenas quando o aquecimento rápido tiver terminado.

1. Regule o tipo de aquecimento e a temperatura.
2. Toque na tecla .

No visor surge o símbolo .

O forno começa a aquecer após alguns segundos.

Quando o aquecimento rápido estiver concluído, soa um sinal e o símbolo  apaga-se. Coloque o prato no interior do aparelho.

Vapor

Prepare os alimentos com a ajuda do vapor.

Aviso – Perigo de queimaduras!

Ao abrir a porta do aparelho, pode sair vapor quente. Dependendo da temperatura, o vapor pode não ser visível. Ao abrir, não se aproxime muito do aparelho. Abra a porta do aparelho com cuidado. Mantenha as crianças afastadas.

Aviso – Perigo de queimaduras!

Durante o funcionamento do aparelho, o depósito de água pode aquecer. Deixe arrefecer o depósito de água antes de esvaziar.

Cozinhar com ajuda de vapor

Ao cozinhar com a ajuda do vapor, este é adicionado no interior do aparelho, em diferentes intervalos, durante a operação. Consegue-se, assim, um melhor resultado de cozedura.



O seu alimento a cozinhar

- fica com uma crosta estaladiça
- fica com uma superfície brilhante
- apresenta um interior tenro e suculento
- reduz o seu volume ao mínimo

Utilize os dados indicados nas tabelas. → "Testado para si no nosso estúdio de cozinha" na página 38 → "Programas" na página 35




Intensidade de vapor

Para a ajuda de vapor são disponibilizadas diferentes intensidades:

- reduzido = 
- forte = 

Tipos de aquecimento adequados


Pode usar vapor nestes tipos de aquecimento:

- Ar quente circulante 3D 
- Calor superior/ inferior 
- Grelhar com ar circulante 

Iniciar


1. Encha o depósito de água.
2. Regule o tipo de aquecimento e a temperatura.

Conselho: É possível regular as operações com vapor entre 80 e 240 °C.

3. Toque na tecla  para ativar a intensidade de vapor pretendida.

O aparelho começa a funcionar.

Cancelar a adição de vapor


Para cancelar prematuramente a ajuda de vapor, toque várias vezes na tecla , até a intensidade de vapor estar desativada.

Conselho: O aparelho continua a funcionar sem ajuda de vapor.

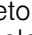
Terminar

Para desligar o aparelho, rode o seletor de funções para a posição zero. → "Após a operação a vapor" na página 17

Aquecer

Com o tipo de aquecimento Aquecer  pode aquecer pratos já cozinhados ou aquecer produtos de panificação do dia anterior. O vapor liga-se automaticamente.

Iniciar

1. Espere que o interior do aparelho arrefeça.
2. Encha o depósito de água.
3. Regule Aquecer  com o seletor de funções.
4. Regule a temperatura com o seletor de temperatura. O aparelho começa a funcionar.

Terminar

Para desligar o aparelho, rode o seletor de funções para a posição zero. → "Após a operação a vapor" na página 17

Encher o depósito de água

Certifique-se de que regulou corretamente a dureza da água. → "Regulações base" na página 20

Aviso – Perigo de ferimentos e de incêndio!

Encha o depósito de água exclusivamente com água ou com a solução anticalcário por nós recomendada. Não encha o depósito de água com líquidos inflamáveis (p.ex., bebidas alcoólicas). Os vapores de líquidos inflamáveis podem inflamar-se (explosão) no interior do aparelho devido às superfícies muito quentes. A porta do aparelho pode saltar para fora. Podem ocorrer vapores quentes e chamas.

Aviso – Perigo de queimaduras!

Durante o funcionamento do aparelho, o depósito de água pode aquecer. Depois de um funcionamento prévio do aparelho, espere até o depósito de água ter arrefecido. Retire o depósito de água do respetivo compartimento.

Atenção!

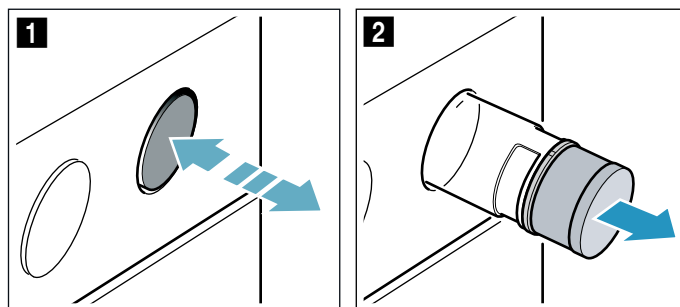
Danos no aparelho devido a utilização de líquidos não adequados.

Não utilize água destilada, água potável com elevado teor de cloretos (>40mg/l) ou outros líquidos. Utilize exclusivamente água potável fresca e fria, água descalcificada ou água mineral sem gás.

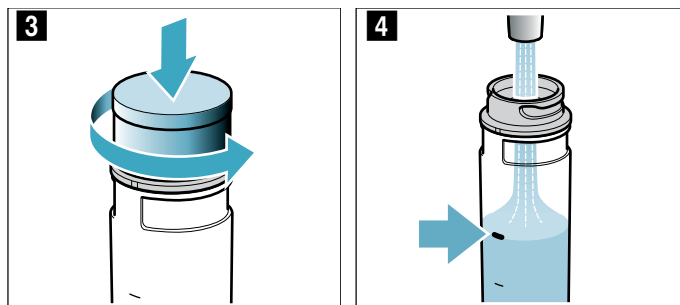
Conselhos

- Se a sua água for fortemente calcária, recomendamos-lhe a utilização de água descalcificada.
- Se utilizar exclusivamente água descalcificada, pode, neste caso, ajustar o intervalo de dureza da água "descalcificada".
- Se utilizar água mineral, defina o intervalo de dureza da água "muito dura".
- Se utilizar água mineral, esta não pode conter dióxido de carbono.

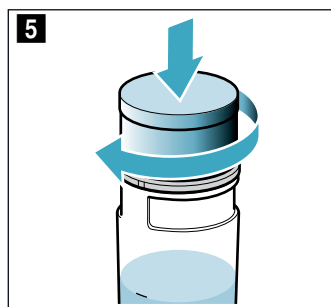
1. Pressione o depósito de água (figura 1).
2. Retire o depósito de água (figura 2).



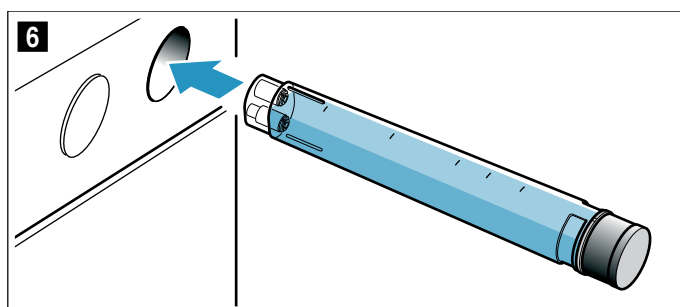
3. Pressione a tampa do depósito de água, mantenha-a pressionada e desenrosque-a (figura 3).
4. Deite água (figura 4).



5. Feche a tampa do depósito de água (figura 5).



6. Volte a colocar o depósito de água na abertura e empurre-o até engatar (figura 6).



Atestar o depósito da água

Quando o depósito de água está vazio, ouve-se um sinal sonoro e acende-se o símbolo "Encher depósito de água" no visor.

1. Retire e encha o depósito de água.
2. Insira o depósito de água cheio.

Conselho: Se não encher o depósito de água, o aparelho continua a funcionar sem ajuda de vapor.

Após a operação a vapor

⚠ Aviso – Perigo de queimaduras!

Ao abrir a porta do aparelho, pode sair vapor quente. Dependendo da temperatura, o vapor pode não ser visível. Ao abrir, não se aproxime muito do aparelho. Abra a porta do aparelho com cuidado. Mantenha as crianças afastadas.

⚠ Aviso – Perigo de queimaduras!

O aparelho aquece durante o funcionamento. Deixe o aparelho arrefecer antes de realizar a limpeza.

⚠ Aviso – Perigo de queimaduras!

Durante o funcionamento do aparelho, o depósito de água pode aquecer. Deixe arrefecer o depósito de água antes de esvaziar.

Atenção!

Danos no esmalte: não inicie o funcionamento, se houver água na base do aparelho. Antes do funcionamento, limpe a água na base do aparelho.

Após qualquer operação com vapor, a água residual é bombeada de volta para o depósito de água. Esvazie o depósito de água e, em seguida, seque-o. No interior do aparelho permanece humidade. Seque o interior do aparelho.

Conselho: Remova as manchas de calcário com um pano embebido em vinagre, passe por água limpa e seque com um pano macio.

Esvaziar o depósito de água

Atenção!

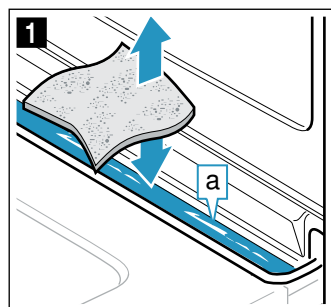
- Não seque o depósito de água dentro do interior quente do aparelho, pois danifica o depósito de água.
- Não lave o depósito de água na máquina de lavar loiça. O depósito de água ficará danificado.

1. Pressione o depósito de água.
2. Retire o depósito de água.
3. Enrosque a tampa do depósito de água.
4. Esvazie o depósito de água, lave-o com detergente e enxague-o bem com água limpa.
5. Seque todas as peças com um pano macio.
6. Friccione o vedante na tampa a seco.
7. Deixe secar com a tampa aberta.
8. Coloque a tampa no depósito de água e feche-a.
9. Coloque o depósito de água.

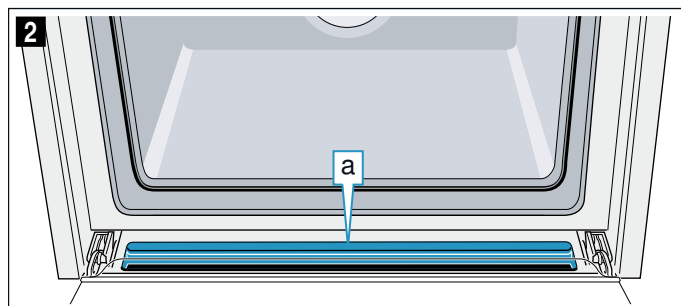
Secar a calha de escoamento

1. Deixe o aparelho arrefecer.
2. Abra a porta do aparelho.

3. Seque a água existente na calha **a** com um pano esponja e limpe com cuidado (figura **1**).



A calha **a** encontra-se abaixo do interior do forno (figura **2**).



Secar manualmente o interior do aparelho

1. Deixe o aparelho arrefecer.
2. Remova a sujidade no interior do aparelho.
3. Seque o interior do aparelho com uma esponja.
4. Deixe a porta do aparelho aberta durante 1 hora, para que o interior do aparelho seque totalmente.

🕒 Funções de tempo

O aparelho dispõe de várias funções de tempo.

Função de tempo	Utilização
🕒 Duração	Decorrido um tempo de duração regulado, o aparelho termina automaticamente o funcionamento.
🕒 Fim	Introduza o tempo de duração e uma hora de conclusão desejada. O aparelho liga-se automaticamente, de modo a terminar o funcionamento à hora desejada.
🕒 Temporizador	O temporizador funciona como um relógio de cozinha. Funciona independentemente do modo de funcionamento e de outras funções de tempo e não influencia o aparelho.
🕒 Hora	Se não estiver a ser executada outra função em primeiro plano, o aparelho exibirá a hora no visor.

Só após a regulação de um tipo de aquecimento é que pode aceder à duração com a tecla 🕒. Após a regulação de uma duração é que é possível aceder à hora de conclusão. O temporizador pode ser regulado em qualquer altura.

Decorrido um tempo de duração ou do temporizador, soa um sinal. Pode desligar antecipadamente o sinal, tocando na tecla ⏸.

Conselho: Nas regulações base, pode alterar o tempo durante o qual soa um sinal. → "Regulações base" na página 20

Regular o tempo de duração

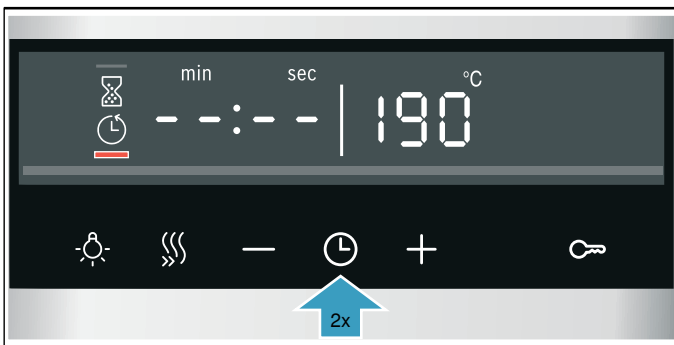
No aparelho, pode regular o tempo de cozedura para o seu prato. Deste modo, o tempo de cozedura não é excedido involuntariamente e não terá de interromper outros trabalhos para terminar o funcionamento.

O valor máximo regulável é de 23 horas e 59 minutos. O tempo de duração pode ser regulado em intervalos de minutos até uma hora, em seguida em intervalos de 5 minutos.

Consoante a tecla em que tocar primeiro, o tempo de duração inicia-se com outro valor sugerido. 10 minutos com a tecla – e 30 minutos com a tecla +.

Exemplo na figura: 45 minutos de tempo de duração.

1. Regule o tipo de aquecimento e a temperatura ou o nível.
2. Toque duas vezes na tecla ⏸. No visor encontra-se assinalado o tempo de duração ⏸.



3. Regule o tempo de duração com a tecla – ou +.



O aparelho começa a aquecer após alguns segundos. O tempo de duração começa a decrescer no visor.

O tempo de duração terminou

Ouve-se um sinal. O aparelho deixa de aquecer. No visor o tempo de duração é apresentado em zero.

Assim que o sinal tiver terminado, pode usar a tecla + para regular novamente um tempo de duração.

Quando o seu prato estiver pronto, desligue o aparelho, rodando o seletor de funções para a posição zero.

Alterar e cancelar

Pode alterar o tempo de duração em qualquer altura com a tecla – ou +. Após alguns segundos, a alteração é assumida.

Para cancelar reponha o tempo de duração em zero com a tecla –. O aparelho continua a aquecer sem tempo de duração.

Consultar funções de tempo

Se tiverem sido reguladas funções de tempo, acendem-se os símbolos correspondentes no visor. O símbolo, cujo tempo já seja indicado, está assinalado.

Para consultar os valores das diferentes funções de tempo, toque na tecla ⏸ as vezes que forem necessárias, até ser assinalado o símbolo desejado.

Regular o fim

Pode adiar a hora em que termina o tempo de duração. Por exemplo, pode colocar a sua refeição no interior do aparelho de manhã e regulá-lo de forma que a refeição esteja pronta à hora de almoço.

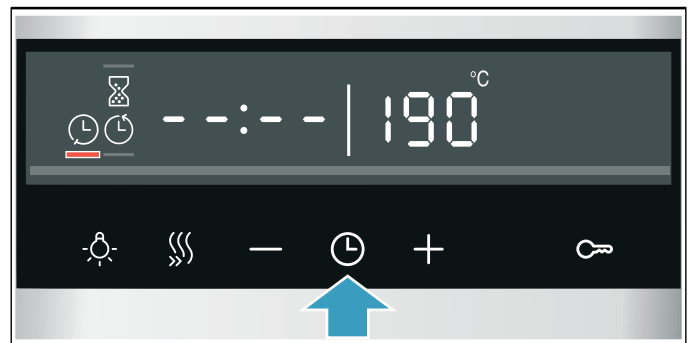
Conselhos

- Tenha o cuidado de não deixar alimentos no interior do aparelho durante demasiado tempo, pois podem estragar-se.
- Não regule uma hora de fim, se o funcionamento já tiver iniciado. O resultado da cozedura já não seria o correto.

O fim do tempo de duração pode ser adiado, no máximo, 23 horas e 59 minutos.

Exemplo na figura: são 10h30, o tempo de duração regulado é de 45 minutos e a refeição deve estar pronta às 12h30.

1. Regule o tipo de aquecimento e a temperatura ou o nível.
2. Toque duas vezes na tecla ⏸ e regule o tempo de duração com a tecla – ou +.
3. Volte a tocar uma vez na tecla ⏸. No visor encontra-se assinalada a hora de fim ⏸.



4. Adie a hora de fim para mais tarde com a tecla **+** ou **-**.



Após alguns segundos, o aparelho assume as regulações. No visor aparece a hora de fim. Assim que o aparelho é ligado, o tempo de duração começa a decrescer.

O tempo de duração terminou

Ouve-se um sinal. O aparelho deixa de aquecer. No visor o tempo de duração é apresentado em zero.

Assim que o sinal tiver terminado, pode usar a tecla **+** para regular novamente um tempo de duração.

Quando o seu prato estiver pronto, desligue o aparelho, rodando o seletor de funções para a posição zero.

Alterar e cancelar

A hora de conclusão pode ser regulada com a tecla **-** ou **+**. Após alguns segundos, a alteração é assumida. A hora de conclusão não pode ser alterada depois de o tempo de duração estar a decorrer. O resultado da cozedura já não seria o correto.

Para cancelar reponha a hora de conclusão totalmente na hora atual mais tempo de duração com a tecla **-**. O aparelho começa a aquecer e o tempo de duração começa a decrescer.

Consultar funções de tempo

Se tiverem sido reguladas funções de tempo, acendem-se os símbolos correspondentes no visor. O símbolo, cujo tempo já seja indicado, está assinalado.

Para consultar os valores das diferentes funções de tempo, toque na tecla **⌚** as vezes que forem necessárias, até ser assinalado o símbolo desejado.

Regular o temporizador

O temporizador funciona em paralelo com as outras regulações. Pode ajustá-lo em qualquer momento, mesmo quando o aparelho está desligado. Tem um sinal próprio, o que lhe permite distinguir se foi o temporizador que tocou ou um tempo de duração que chegou ao fim.

O valor máximo regulável é de 23 horas e 59 minutos. O tempo do despertador pode ser regulado em intervalos de 30 segundos até 10 minutos. Em seguida, os intervalos de tempo tornam-se maiores à medida que o valor aumenta.

A primeira tecla em que toca tem influência no valor sugerido para o tempo do temporizador:

5 minutos se for a tecla **-** e 10 minutos se for a tecla **+**.

1. Tocar na tecla **⌚**, até o símbolo do temporizador **⌚** estar representado.
2. Regular o tempo do temporizador com a tecla **-** ou **+**.

O tempo do temporizador é iniciado após alguns segundos.

Conselho: Se o tempo de temporizador regulado se referir ao funcionamento do aparelho, utilize o tempo de duração. Assim, o aparelho desliga-se automaticamente.

O temporizador terminou

Ouve-se um sinal. No visor, o tempo do temporizador surge a zero.

Desligue o temporizador com uma tecla à escolha.

Alterar e cancelar

Pode alterar o tempo do temporizador em qualquer altura com a tecla **-** ou **+**. Após alguns segundos, a alteração é assumida.

Para cancelar reponha o tempo do temporizador a zero com a tecla **-**. O alarme está desligado.

Consultar funções de tempo

Se tiverem sido reguladas funções de tempo, acendem-se os símbolos correspondentes no visor. O símbolo, cujo tempo já seja indicado, está assinalado.

Para consultar os valores das diferentes funções de tempo, toque na tecla **⌚** as vezes que forem necessárias, até ser assinalado o símbolo desejado.

Acertar a hora

Após a ligação ou após uma falha de corrente, a hora começa a piscar no visor. Acerte a hora.

O seletor de funções tem de estar na posição zero.

1. Acerte a hora com a tecla **-** ou **+**. A hora deixa de piscar.
2. Confirme com a tecla **⌚**. O aparelho assume a hora definida.

Conselho: Nas regulações base pode configurar se a hora deve ser indicada no visor. → "Regulações base" na página 20

Alterar a hora

Se necessário, pode voltar a alterar a hora, por ex. da hora de verão para a hora de inverno.

Para isso, toque na tecla **⌚** com o aparelho desligado, até ser apresentado o símbolo das horas, e altere a hora com a tecla **-** ou **+**.

Fecho de segurança para crianças

Para evitar que as crianças possam ligar inadvertidamente o aparelho ou alterar as suas regulações, o aparelho está equipado com uma função de segurança para crianças.

Notas


- Pode decidir se a função de fecho de segurança para crianças pode ser regulada ou não nas regulações de base. → "Regulações base" na página 20
- Uma placa de cozinhar event. ligada não é afetada pelo fecho de segurança para crianças no forno.


Ativar e desativar

Para ativar o fecho de segurança para crianças, é necessário que o seletor de funções esteja na posição zero.

Prima a tecla  durante aprox. 4 segundos.

No visor surge o símbolo correspondente. O fecho de segurança para crianças está ativado.

Conselho: Se estiver regulado um tempo de temporizador , este avança. Enquanto o fecho de segurança para crianças estiver ativado, o tempo de temporizador não pode ser alterado.

Para desativar, premir novamente durante aprox. 4 segundos a tecla , até o símbolo no visor se apagar.

Regulações base

Para que possa utilizar o seu aparelho de forma perfeita e fácil, estão à sua disposição diferentes regulações. Pode alterar estas regulações consoante as necessidades.

Lista das regulações base

Consoante o equipamento do seu aparelho, podem não estar disponíveis todas as regulações base.

Regulação base	Seleção
c 0 1 Tempo de duração do sinal decorrido um tempo de duração ou do alarme	1 = aprox. 10 segundos 2 = aprox. 30 segundos* 3 = aprox. 2 minutos
c 0 2 Tempo de espera até uma regulação ser assumida	1 = aprox. 3 segundos* 2 = aprox. 6 segundos 3 = aprox. 10 segundos
c 0 3 Som da tecla ao tocar numa tecla	0 = desligado 1 = ligado*
c 0 4 Luminosidade do visor	1 = escuro 2 = médio* 3 = claro

c 0 5 Indicação da hora	0 = Ocultar a hora 1 = Indicar a hora*
c 0 6 Possibilidade de ativar o fecho de segurança para crianças	0 = não 1 = sim* 2 = sim, com o bloqueio da porta**
c 0 7 Iluminação do interior do aparelho durante o funcionamento	0 = não 1 = sim*
c 0 8 Período de desativação da ventoinha de arrefecimento	1 = curto 2 = médio* 3 = longo 4 = extra longo
c 0 9 Railes telescópicos integrados**	0 = não* (para armações e extensão simples) 1 = sim (para extensão dupla e tripla)
c 1 0 Modo sabático disponível	0 = não* 1 = sim
c 1 1 Dureza da água**	0 = descalcificada 1 = macia (até 1,3 mmol/l) 2 = média (1,3 - 2,5 mmol/l) 3 = dura (2,5 - 3,8 mmol/l) 4 = muito dura* (superior a 3,8 mmol/l)
c 1 2 Repor todos os valores de fábrica	0 = não* 1 = sim

* Regulação de fábrica (as regulações de fábrica podem variar em função do tipo de aparelho)

** Não disponível em todos os tipos de aparelho.



Conselho: Se o seu aparelho estiver equipado com a função Home Connect, encontra as definições Home Connect no final das regulações de fábrica.

→ *Página 23*

As regulações Home Connect começam com **HC**.

Alterar as regulações base

O seletor de funções tem de estar na posição zero.

1. Prima a tecla  durante aprox. 4 segundos. No visor aparece a primeira regulação base, p. ex. **c 0 1 1**.
2. Se necessário, altere a regulação com o seletor de temperatura.
3. Com a tecla **+**, mude para a regulação base seguinte.
4. Percorra todas as regulações base com a tecla **-** ou **+** e, se necessário, altere com o seletor de temperatura.
5. Para terminar, confirme premindo a tecla  novamente durante aprox. 4 segundos. Todas as regulações base são assumidas.

Pode voltar a alterar as regulações base a qualquer momento.

Conselho: Após uma falha de energia, as alterações que efetuou às regulações base mantêm-se.




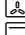
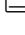
Termosonda

A termosonda permite-lhe cozinhar no ponto certo. Mede a temperatura no interior dos alimentos. Logo que a temperatura regulada tenha sido atingida, o aparelho desliga automaticamente.

Tipos de aquecimento

Nem todos os tipos de aquecimento são adequados para o funcionamento com a termosonda.

Tipos de aquecimento adequados:

-  Ar quente circulante 3D
-  Ar quente Suave
-  Potência pizza
-  Grelhar com ar circulante
-  Calor superior/inferior

Conselho: Se, com a termosonda espetada, selecionar um tipo de aquecimento desadequado, soará um sinal sonoro.

Temperatura

A termosonda mede a temperatura no interior dos alimentos entre 30 °C e 99 °C. A temperatura interna pretendida é regulada no visor.

A temperatura no interior do aparelho é regulada, como habitualmente, pelo seletor de temperatura. Para não danificar a termosonda, não a regule acima de 250 °C.

A temperatura regulada para o interior do aparelho tem de ser, no mínimo, 10°C superior à temperatura interna regulada.

Espetar a termosonda nos alimentos

Antes de introduzir os alimentos no interior do aparelho, espete a termosonda na carne.

Utilize exclusivamente a termosonda fornecida. Pode adquiri-la posteriormente, como peça sobresselente, junto da Assistência Técnica.

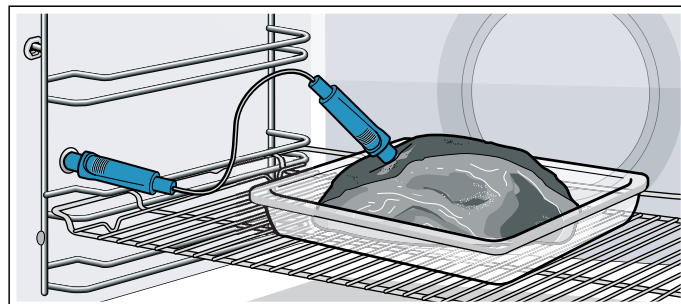
Aviso – Perigo de choque eléctrico!

Uma termosonda errada pode danificar o isolamento. Utilize exclusivamente a termosonda própria para este aparelho.

Espetar

Espete a termosonda na parte mais espessa da carne. Certifique-se de que a extremidade da ponta se encontra aproximadamente no centro da peça de carne. Não deve espetar em partes de gordura e não deve entrar em contacto com qualquer recipiente nem com ossos.

O melhor será colocar a carne num recipiente no centro da grelha.



Atenção!

Não entale o cabo da termosonda.

Para que a termosonda não seja danificada por temperaturas muito elevadas, deve existir uma distância de alguns centímetros entre a resistência do grelhador e a termosonda. O volume da carne pode aumentar ao cozinhar.


Virar os alimentos

Se pretender virar os alimentos, não retire a termosonda. Depois de virar os alimentos, verifique se a termosonda está na posição correta.

Se retirar a termosonda durante o funcionamento, todas as regulações serão repostas e têm de ser novamente reguladas.

Regular a temperatura interna

Se tiver colocado o seu prato no interior do aparelho com a termosonda, pode efetuar as regulações.

1. Ligue a termosonda à tomada do lado esquerdo no interior do aparelho e feche a porta do aparelho. Não estrangule os cabos!
2. Regule um tipo de aquecimento apropriado com o seletor de funções. No visor acende-se o símbolo  e surge a indicação da temperatura interna, ao lado da temperatura do interior do aparelho.
3. Regule a temperatura interna com a tecla **-** ou **+**. O valor sugerido é de 60 °C em ambas as teclas.
4. Regule a temperatura do interior do aparelho com o seletor de temperatura.

Não regule uma temperatura acima dos 250 °C.

O aparelho começa a aquecer após alguns segundos.

Durante o funcionamento, a indicação da temperatura interna encontra-se dividida em duas partes. À esquerda encontra-se a temperatura interna atual na carne; à direita, a temperatura regulada, p. ex., 15>75°C. A temperatura atual à esquerda só é indicada a partir dos 10 °C.

Quando o alimento atinge a temperatura interna definida, ouve-se um sinal sonoro. O aparelho deixa de aquecer. No visor, a temperatura interna atual é igual à regulada, p. ex., 75>75°C.

Desligue o aparelho, rodando o seletor de funções para a posição zero. Retire a termosonda da tomada no interior do aparelho.

⚠ Aviso – Perigo de queimaduras!

O interior do forno, os acessórios e a termossonda ficam muito quentes. Use sempre uma pega de cozinha para retirar os acessórios ou a termossonda quentes.

Alterar e cancelar

Pode alterar a temperatura interna em qualquer momento com a tecla **-** ou **+**. Após alguns segundos, a alteração é assumida.

Para cancelar, retire a termossonda da tomada e do alimento. O aparelho continua a aquecer sem a temperatura interna.

É possível alterar o tipo de aquecimento e a temperatura do interior do aparelho a qualquer altura, com o respetivo seletor. A temperatura interna regulada permanece igual.

Temperatura interna de diferentes alimentos

Não utilize alimentos ultracongelados. As indicações constantes da tabela são valores de referência. Variam em função da qualidade e da composição dos alimentos.

Poderá encontrar indicações abrangentes a respeito do tipo de aquecimento e da temperatura no fim do manual de instruções. → "Testado para si no nosso estúdio de cozinha" na página 38

Alimentos	Temperatura interna em °C
Carne de porco	
Cachaço de porco	85-90
Lombinho de porco, médio	62-70
Lombo de porco, bem passado	72-80
Carne de vaca	
Rosbife ou lombo de vaca, inglês	45-52
Lombo ou rosbife, médio	55-62
Rosbife ou lombo de vaca, bem passado	65-75
Carne de vitela	
Carne de vitela para assar ou ombro, magra	75-80
Carne de vitela para assar, pá	75-80
Perna de vitela	85-90
Carne de borrego	
Perna de borrego no ponto	60-65
Perna de borrego, bem passada	70-80
Lombo de borrego, médio	55-60



Regulação de funcionamento permanente

Com o modo sabático, pode regular um tempo de duração superior a 70 horas. Os pratos no interior do forno permanecem quentes, sem que tenha de ligar ou desligar o aparelho.

Iniciar a regulação de modo permanente

Antes de poder utilizar a regulação de funcionamento permanente, terá de a ativar nas regulações base. → "Regulações base" na página 20

O aparelho aquece com calor superior/inferior. Pode regular uma temperatura entre 85 °C e 140 °C. O tempo de duração pode ser regulado em intervalos de meia hora, entre 24 e 72 horas.

1. Coloque o seletor de funções em Programas . No visor surge **SRbb**.
2. Com o seletor de temperatura, regule a temperatura.
3. Toque duas vezes na tecla . No visor encontra-se assinalado o tempo de duração .
4. Regule o tempo de duração com a tecla **+** ou **-**.

Conselho: A hora de fim não pode ser adiada.

O aparelho começa a aquecer após alguns segundos. O tempo de duração começa a decrescer no visor.

Quando o tempo de duração da regulação de funcionamento permanente chega ao fim, soa um sinal. O aparelho deixa de aquecer. No visor, o tempo de duração encontra-se a zero.

Desligue o aparelho, rodando o seletor de funções para a posição zero.

Alterar e cancelar

Depois de iniciar, já não é possível alterar as regulações.

Se pretender cancelar o modo sabático, desligue o aparelho, rodando o seletor de funções para a posição zero.

Home Connect

Este aparelho pode ser utilizado através de uma ligação Wi-Fi e comandado à distância através de um aparelho móvel.

Se o aparelho não for ligado à rede doméstica, o aparelho funciona como um forno, sem ligação à rede, e pode continuar a ser operado através do visor.

A disponibilidade da função Home Connect depende da disponibilidade dos serviços Home Connect no seu país. Os serviços Home Connect não estão disponíveis em todos os países. Para mais informações sobre este tema, visite www.home-connect.com.

Conselhos

- Siga as indicações de segurança das presentes instruções de utilização e certifique-se de que elas são respeitadas, mesmo que opere o aparelho através da aplicação Home Connect e que, nesse momento, não esteja em casa. Observe também as indicações na aplicação Home Connect. → "Instruções de segurança importantes" na página 5
- A operação diretamente no aparelho tem sempre prioridade. Neste período de tempo, não é possível operar o aparelho através da aplicação Home Connect.

Configurar

Para configurar a Home Connect para o seu aparelho, necessita:

- o seu aparelho conectado à rede elétrica e ligado,
- um smartphone ou tablet com uma versão atual do sistema operativo iOS ou Android,
- e o seu aparelho dentro do alcance do sinal de Wi-Fi da sua rede doméstica.

1. Descarregue a aplicação Home Connect.



2. Abra a aplicação Home Connect e faça a leitura do código QR.



3. Siga as indicações na aplicação Home Connect.

Início remoto

Tem de ativar o início remoto, para poder iniciar e utilizar o aparelho através da aplicação Home Connect. Se o início remoto estiver desativado, na aplicação Home Connect apenas pode indicar os estados operacionais e efetuar as regulações do aparelho.

Aviso – Perigo de incêndio!

Os objetos inflamáveis guardados dentro do aparelho podem inflamar-se. Nunca guarde objetos inflamáveis dentro do aparelho.

Início remoto manual

Pode operar e iniciar o seu aparelho remotamente. No entanto, antes de cada operação tem de ativar o início remoto.

Conselho: Se a porta do aparelho abrir 15 minutos depois da ativação do início remoto ou do fim de funcionamento, o início remoto é desativado automaticamente.

Início remoto permanente

Pode operar e iniciar sempre o seu aparelho remotamente.

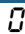
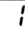
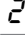

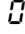
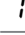
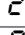
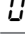
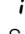
Ativar o Início remoto

Rode o seletor de funções para .

Regulações Home Connect

Pode ajustar o Home Connect às suas necessidades, a qualquer altura.

Conselho: Encontra as regulações Home Connect nas regulações base do seu aparelho. As regulações apresentadas no visor dependem de o Home Connect estar configurado e de o aparelho estar ligado à rede doméstica.

Regulação		Seleção / Indicação
HCO1	Ligação à rede	 = não ligado*
		 = ligar automaticamente
		 = ligar manualmente
		 = ligado*
HCO2	Emparelhar (ligar à aplicação)	 = pronto
		 = ligar aparelho
		 = aparelho está ligado*
HCO3	WiFi	 = desligar
		 = ligar
		Se o WiFi estiver ativado, pode utilizar a funcionalidade Home Connect. No estado de vigília em rede, o aparelho necessita de, no máx., 2 W.

* Valor de indicação (não regulável)

** Regulação de fábrica

*** Se estiver disponível uma atualização do software.

**** Se o Serviço de Assistência Técnica aceder.

Regulação		Seleção / Indicação
HCB4	Comportamento do controlo remoto	<p> = monitorização Pode indicar os estados operacionais do seu aparelho na aplicação Home Connect.</p> <hr/> <p> = início remoto manual** Pode operar e iniciar o seu aparelho remotamente. No entanto, antes de cada operação tem de ativar o início remoto.</p> <hr/> <p> = início remoto permanente Pode operar e iniciar sempre o seu aparelho remotamente.</p>
HCB5***	Atualização do software	<p> = uma atualização está disponível*</p> <hr/> <p> = iniciar uma atualização disponível</p>
HCB6****	Permitir o diagnóstico remoto	<p> = não**</p> <hr/> <p> = sim</p>

* Valor de indicação (não regulável)

** Regulação de fábrica

*** Se estiver disponível uma atualização do software.

**** Se o Serviço de Assistência Técnica aceder.

Diagnóstico remoto

A Assistência técnica através do diagnóstico remoto pode aceder ao seu aparelho quando a contactar com esse pedido, quando o seu aparelho estiver ligado ao servidor Home Connect e o diagnóstico remoto estiver disponível no país onde o aparelho é usado

Conselho: Para mais informações e indicações a respeito da disponibilidade do serviço de diagnóstico remoto no seu país, visite a área de Ajuda e Assistência da página web local: www.home-connect.com

Nota sobre a proteção de dados

Com a primeira ligação do seu aparelho a uma rede WLAN ligada à Internet, o seu aparelho transmite as seguintes categorias de dados ao servidor Home Connect (primeiro registo):

- Identificação inequívoca do aparelho (constituída pelos códigos do aparelho, bem como pelo endereço MAC do módulo de comunicação Wi-Fi instalado).
- Certificado de segurança do módulo de comunicação Wi-Fi (para proteção técnica da informação da ligação).
- A versão atual de software e hardware do seu eletrodoméstico.
- Estado de uma eventual reposição anterior para as regulações de fábrica.

Este primeiro registo prepara a utilização das funcionalidades Home Connect e só é necessário no momento em que pretenda utilizar, pela primeira vez, as funcionalidades Home Connect.

Conselho: Tenha em atenção que só é possível utilizar as funcionalidades Home Connect em conjunto com a aplicação Home Connect. É possível aceder às informações sobre a proteção de dados na aplicação Home Connect.

Declaração de conformidade

A Robert Bosch Hausgeräte GmbH declara, por este meio, que o aparelho com funcionalidade Home Connect está em conformidade com os requisitos básicos e as restantes disposições relevantes da diretiva 2014/53/UE.

Poderá encontrar uma declaração de conformidade RED detalhada na Internet, em www.bosch-home.com, nos documentos adicionais, na página do produto relativa ao seu aparelho.



Banda de 2,4 GHz: 100 mW máx.

Banda de 5 GHz: 100 mW máx.

	BE	BG	CZ	DK	DE	EE	IE	EL
	ES	FR	HR	IT	CY	LV	LT	LU
	HU	MT	NL	AT	PL	PT	RO	SI
	SK	FI	SE	UK	NO	CH	TR	

WLAN (Wi-Fi) de 5 GHz: apenas para utilização no interior



Produto de limpeza

Com uma manutenção e limpeza cuidadosas, garante a conservação e o correto funcionamento do seu aparelho. No presente capítulo explicar-lhe-emos como deverá proceder à correta manutenção e limpeza do seu aparelho.

Produtos de limpeza adequados

Para que as diferentes superfícies do aparelho não sejam danificadas pelo produto de limpeza errado, tenha em atenção os dados constantes da tabela. Consoante o tipo do aparelho, nem todas as áreas existem no seu aparelho.

Atenção!

Danos na superfície

Não utilize

- produtos de limpeza agressivos ou abrasivos,
- produtos de limpeza com elevado teor de álcool,
- esfregões de palha de aço ou esponjas abrasivas,
- aparelhos de limpeza a alta pressão ou a vapor,
- produtos de limpeza especiais para limpeza a quente.

Lave bem os panos de esponja novos, antes de os utilizar.

Conselho: Poderá adquirir produtos de limpeza e de tratamento particularmente recomendados junto do

Serviço de Assistência Técnica. Respeite as indicações do fabricante em questão.

⚠️ Aviso – Perigo de queimaduras!

O aparelho fica muito quente. Nunca toque nas superfícies interiores quentes do aparelho, nem nas resistências. Deixe sempre arrefecer o aparelho. Mantenha as crianças afastadas.

Zona Limpeza

Exterior do aparelho

Frente em aço inoxidável	Solução de água quente e detergente: Limpe com um pano multiusos e seque com um pano macio. Remova imediatamente manchas de calcário, gordura, amido ou albumina. Sob estas manchas pode ocorrer corrosão. No Serviço de Assistência Técnica ou no comércio especializado, poderá adquirir produtos de tratamento específicos para aço inoxidável, adequados para superfícies quentes. Aplique uma pequena quantidade desse produto com um pano macio.
Plástico	Solução de água quente e detergente: Limpe com um pano multiusos e seque com um pano macio. Não utilize limpa-vidros nem raspadores de vidros.
Superfícies pintadas	Solução de água quente e detergente: Limpe com um pano multiusos e seque com um pano macio.
Painel de comandos	Solução quente à base de detergente: Limpe com um pano multiusos e seque com um pano macio. Não utilize limpa-vidros nem raspadores de vidros. Se o produto de descalcificação entrar em contacto com o painel de comandos, limpe-o de imediato. Caso contrário, deixará de ser possível remover estas manchas.
Vidros da porta	Solução de água quente e detergente: Limpe com um pano multiusos e seque com um pano macio. Não utilize raspadores para vidros nem esfregões em aço inoxidável.
Puxador da porta	Solução de água quente e detergente: Limpe com um pano multiusos e seque com um pano macio. Se produto de descalcificação entrar em contacto com o puxador da porta, limpe-o de imediato. Caso contrário, deixa de ser possível remover estas manchas.

Interior do aparelho

Superfícies esmaltadas	Solução de água quente e detergente ou água com vinagre: Limpe com um pano multiusos e seque com um pano macio. Amoleça os resíduos de alimentos queimados e agarrados com um pano húmido e solução à base de detergente. Em caso de forte sujidade, utilize um esfregão em aço inoxidável ou um produto limpa-fornos. Atenção! Nunca use produto para limpeza de fornos no interior do forno quente. Pode danificar o esmalte. Antes de voltar a aquecer, remova totalmente os resíduos do forno e da porta do aparelho. Depois da limpeza, deixe o forno aberto para secar. Utilize, de preferência, a função de limpeza. → "Função de limpeza" na página 26 Conselho: Os resíduos de alimentos podem provocar manchas brancas. Estas são inofensivas e não afetam o funcionamento. Se necessário, remover com ácido cítrico.
Tampa de vidro da iluminação do interior do aparelho	Solução de água quente e detergente: Limpe com um pano multiusos e seque com um pano macio. Em caso de forte sujidade, utilize um produto limpa-fornos.
Moldura da porta	de aço inox: Use produtos de limpeza para aço inoxidável. Respeite as indicações dos fabricantes. Não utilize produtos de tratamento para aço inoxidável. de plástico: Limpe com uma solução quente de água e detergente e um pano multiusos. Seque com um pano macio. Não utilize limpa-vidros nem raspadores de vidros. Para limpar, retire a moldura da porta.
Estruturas de suporte	Solução de água quente e detergente: Ponha de molho e, a seguir, limpe com um pano multiusos ou uma escova.
Sistema extensível	Solução de água quente e detergente: Limpe com um pano multiusos ou uma escova. Não remova a massa lubrificante dos rails; lave, de preferência, com os rails fechados. Não coloque na máquina de lavar loiça.
Acessórios	Solução quente à base de detergente: ponha de molho e, a seguir, limpe com um pano multiusos ou uma escova. Em caso de forte sujidade, utilize um esfregão em aço inoxidável. Os recipientes esmaltados são adequados para máquina de lavar loiça.
Depósito de água	Solução de água quente e detergente: Limpe com um pano multiusos e lave minuciosamente com água muito limpa, para remover restos de detergente. Seque com um pano macio. Deixe secar com a tampa aberta. Friccione o vedante na tampa a seco. Não coloque na máquina de lavar loiça.

Termómetro de cozedura	Solução de água quente e detergente: Limpe com um pano multiusos ou uma escova. Não coloque na máquina de lavar loiça.
------------------------	--

Conselhos

- Podem ocorrer pequenas diferenças de cor na frente do aparelho provocadas por diversos materiais, como, p. ex., vidro, plástico ou metal.
- Sombras nos vidros da porta, semelhantes a estrias, são reflexos luminosos da iluminação do interior do aparelho.
- O esmalte é aplicado a temperaturas muito elevadas, o que poderá originar pequenas diferenças de coloração. Isso é normal e não tem qualquer influência na função que desempenha. Não é possível esmaltar totalmente as arestas de chapas finas. Como tal, as mesmas podem apresentar-se ásperas. A protecção anti-corrosão não é prejudicada.

Manter o aparelho limpo

Para evitar a formação de sujidade grosseira, mantenha o aparelho sempre limpo e remova a sujidade de imediato.

Aviso – Perigo de incêndio!

Os restos de comida soltos, gorduras e molhos de assados podem inflamar-se. Antes de utilizar, remova a sujidade grosseira do interior do aparelho, dos elementos de aquecimento e dos acessórios.

Dicas

- Limpe o interior do aparelho após cada utilização. Deste modo, a sujidade não pode queimar.
- Remova sempre de imediato as manchas de calcário, gordura, amido e albumina.
- Utilize o tabuleiro universal para cozer bolos muito húmidos.
- Para assar, utilize um recipiente adequado, p. ex., uma assadeira.

Função de limpeza

O seu aparelho possui os modos de funcionamento "Auto-limpeza" e "Descalcificar". O modo de funcionamento "Auto-limpeza" permite-lhe limpar o interior do aparelho sem esforço. No modo de funcionamento "Descalcificar" é removido o calcário do evaporador.

Autolimpeza

Limpe o interior do aparelho com a função de limpeza "Pirólise".


Pode seleccionar entre três níveis de limpeza.

Nível	Grau de limpeza	Duração
1	fraca	aprox. 1 hora e 15 minutos

Nível	Grau de limpeza	Duração
2	Médio	aprox. 1 hora e 30 minutos
3	intensivo	aprox. 2 horas


Quanto mais forte e antiga a sujidade, mais elevado deverá ser o nível de limpeza. É suficiente limpar o interior do aparelho a cada dois a três meses. Se necessário, pode proceder à limpeza com maior regularidade. Uma limpeza necessita de aprox. 2,5-4,8 kWh.

Conselhos

- Para sua segurança, a porta do aparelho é trancada automaticamente a partir de uma determinada temperatura. Só volta a poder ser aberta, quando o símbolo de trancamento  no visor se apagar.
- A iluminação do interior do aparelho não se acende durante a função de limpeza.

Aviso

Perigo de queimaduras!

- O interior do forno fica muito quente durante a função de limpeza. Nunca abra a porta do aparelho. Deixe arrefecer o aparelho. Mantenha as crianças afastadas.
-  A parte exterior do aparelho fica muito quente durante a função de limpeza. Nunca toque na porta do aparelho. Deixe arrefecer o aparelho. Mantenha as crianças afastadas.

Aviso

Perigo de danos para a saúde!

A função de limpeza aquece o interior do aparelho a uma temperatura muito elevada, de forma que os resíduos de fritos, grelhados e assados fiquem queimados. Neste processo libertam-se vapores, que podem levar a irritações das mucosas. Areje bem a cozinha durante a função de limpeza. Não permaneça na divisão durante muito tempo. Mantenha crianças e animais afastados. Observe as indicações mesmo no caso de funcionamento diferido com tempo de fim adiado.

Antes da função de limpeza

O interior do aparelho tem de estar vazio. Retire os acessórios, recipientes e estruturas de suporte do interior do aparelho. Para saber como desencaixar as estruturas de suporte, consulte o capítulo correspondente. → "Estruturas de suporte" na página 28

Limpe a porta do aparelho e os rebordos do interior do aparelho na zona do vedante. Não limpe o vedante com produtos abrasivos, nem o remova!

Limpe o vidro interior da porta com uma solução quente de água e detergente e um pano multiusos. Seque com um pano macio. Em caso de forte sujidade, utilize um produto limpa-fornos.

⚠ Aviso**Perigo de incêndio!**

- Os restos de comida soltos, gorduras e molhos de assados podem incendiar-se durante a função de limpeza. Antes de iniciar a função de limpeza, retire sempre a sujidade mais grosseira do interior do forno. Não limpe acessórios.
- A parte exterior do aparelho fica muito quente durante a função de limpeza. Nunca pendure objetos inflamáveis, p.ex., panos de cozinha, na pega da porta. Mantenha a parte da frente do aparelho desimpedida. Mantenha as crianças afastadas.
- Se o vedante da porta estiver danificado, sai uma grande quantidade de calor na zona da porta. Não limpe o vedante com produtos abrasivos nem o retire. Nunca utilize o aparelho com o vedante danificado ou sem vedante.

Regular a função de limpeza

Antes de regular a função de limpeza, certifique-se de que seguiu todas as instruções relativamente à preparação.

O tempo de duração está predefinido para cada nível de limpeza e não pode ser alterado.

1. Com o seletor de funções, regule Funções de limpeza . No visor surge o símbolo e as funções de limpeza. A primeira função de limpeza está selecionada.
2. Prima a tecla **+** ou **-** as vezes necessárias até o símbolo ficar selecionado.
3. Regule o nível de limpeza com o seletor de temperatura. No visor surge o tempo de duração de cada nível. A função de limpeza inicia-se após alguns segundos. O tempo de duração começa a decrescer no visor.

Areje a cozinha durante a função de limpeza.

Pouco tempo depois do início, a porta do aparelho é trancada. No visor surge o símbolo .

Assim que a função de limpeza chegar ao fim, soa um sinal sonoro. No visor o tempo de duração é apresentado a zeros. Desligue o aparelho, rodando o seletor de funções para a posição inicial.

A porta do aparelho só volta a poder ser aberta quando o interior do aparelho tiver arrefecido o suficiente e o símbolo de bloqueio se apagar.

Adiar a hora de conclusão

A hora de conclusão pode ser adiada. Antes do arranque toque na tecla , até surgir o símbolo de fim no visor. Adiar a hora de conclusão para mais tarde com a tecla **+**.

Depois de iniciar, o aparelho entra em modo de espera.

Alterar e cancelar

Depois de iniciar, já não é possível alterar o nível de limpeza.

É possível alterar a hora de fim, enquanto o aparelho estiver em posição de espera.

Se pretender cancelar a função de limpeza, desligue o aparelho, rodando o seletor de funções para a posição zero.

A porta do aparelho permanece, eventualmente, trancada, até o interior do aparelho estar suficientemente arrefecido e o símbolo de trancamento no visor se apagar.

Após a função de limpeza

Deixe o interior do aparelho arrefecer bem. Limpe as cinzas remanescentes no interior do aparelho ou na zona da porta do aparelho com um pano húmido.

Volte a encaixar as estruturas de suporte.

Conselho: A sujidade demasiado grosseira pode deixar resíduos brancos nas superfícies esmaltadas. Trata-se de resíduos dos alimentos e são inofensivos. Não têm qualquer influência sobre o funcionamento. Se necessário, pode remover os resíduos com ácido cítrico.

Descalcificar

Para que o aparelho se mantenha em boas condições de funcionamento, deverá eliminar o calcário regularmente.

A frequência com que o aparelho tem de ser descalcificado, depende da dureza da água utilizada. No visor surge o símbolo , quando é necessário descalcificar o aparelho.

A descalcificação é composta por 4 passos. Por motivos de higiene, a descalcificação tem de estar totalmente concluída, para que o aparelho esteja, de novo, pronto a funcionar. Ao todo, a descalcificação demora aprox. 90 - 110 minutos:

- Primeiro passo (1_4): descalcificar (aprox. 65 minutos), em seguida, esvaziar e encher o depósito de água
- Segundo passo (2_4): enxaguar (aprox. 9 minutos), em seguida, esvaziar e encher o depósito de água
- Terceiro passo (3_4): enxaguar (aprox. 9 minutos), em seguida, esvaziar e encher o depósito de água
- Quarto passo (4_4): enxaguar (aprox. 9 minutos), em seguida, esvaziar e secar o depósito de água

Iniciar descalcificação**Atenção!**

- Danos no aparelho: para a descalcificação, utilize exclusivamente o anticalcário líquido recomendado por nós. Os períodos de atuação durante a descalcificação estão ajustados ao anticalcário. Outros produtos anticalcário podem provocar danos no aparelho. Produto anticalcário ref. n.º 311 680
- Solução anticalcário: não derrame anticalcário ou solução anticalcário sobre o painel de comandos nem sobre outras superfícies no aparelho. As superfícies ficam danificadas. No entanto, se isso acontecer, remova de imediato a solução anticalcário com água.

Conselho: Durante todo o processo de descalcificação, não deite mais do que 150 ml de líquido no depósito de água.

Primeiro passo (1_4)

1. Misture 100 ml de água e 50 ml de anticalcário líquido, até obter uma solução anticalcário.
2. Encha o depósito de água com solução anticalcário.
3. Com o seletor de funções, regule Funções de limpeza . No visor surge o símbolo e as funções de limpeza. A primeira função de limpeza está selecionada.
4. Prima a tecla **+** ou **-** as vezes necessárias até o símbolo ficar selecionado.
5. Rode o seletor de temperatura. No visor surge "0n". Após alguns segundos, inicia-se a descalcificação.
6. Decorrida a descalcificação, surge no visor "2_4". Retire o depósito de água e lave-o bem com água.

Segundo passo (2_4)

1. Encha o depósito de água com 150 ml de água e coloque-o no aparelho.
2. Decorrido o ciclo de enxaguamento, surge no visor "3_4". Retire o depósito de água e lave-o bem com água.

Terceiro passo (3_4)

1. Encha o depósito de água com 150 ml de água e coloque-o no aparelho.
2. Decorrido o ciclo de enxaguamento, surge no visor "4_4". Retire o depósito de água e lave-o bem com água.

Quarto passo (4_4)

1. Encha o depósito de água com 150 ml de água e coloque-o no aparelho.
2. Decorrido o ciclo de enxaguamento, surge no visor "00:00". Retire o depósito de água e lave-o bem com água.

Após a descalcificação

1. Seque o depósito de água.
2. Volte a colocar o depósito de água. A descalcificação está concluída e o aparelho, de novo, pronto a funcionar.

Descalcificação interrompida

Se a descalcificação for interrompida (p. ex., devido a uma falha de corrente ou devido à desconexão do aparelho), surge no visor o símbolo da descalcificação, após a reativação. É-lhe solicitado que enxague três vezes. O aparelho permanece bloqueado para outras operações até ao final do terceiro ciclo de enxaguamento. Se regular outro modo de funcionamento, surge no visor "i n" (Cleaning). Após o enxaguamento, repita a descalcificação interrompida.

1. Esvazie o depósito de água e lave-o bem com água.
2. Coloque o depósito de água vazio.
3. Regule Descalcificar com o seletor de funções.
4. Rode o seletor de temperatura. No visor surge "0n". Após alguns segundos, o líquido restante é bombeado de volta.
5. Esvazie o depósito de água e lave-o bem com água.
6. Para enxaguar o sistema de vapor, realize os três ciclos de enxaguamento da descalcificação.

7. Reinicie a descalcificação.

Estruturas de suporte

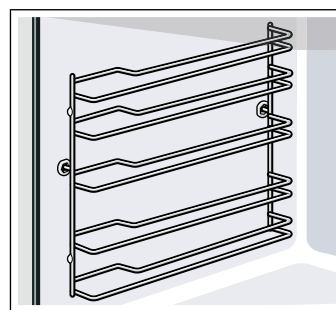
Com uma manutenção e limpeza cuidadosas, garante a conservação e o correto funcionamento do seu aparelho. Aqui ficará a saber como desencaixar e limpar a estrutura de suporte.

Engatar e desengatar as estruturas de suporte

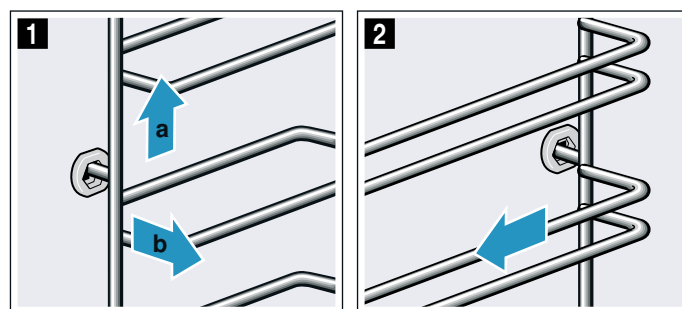
Aviso – Perigo de queimaduras!

As estruturas de suporte ficam muito quentes. Nunca toque nas estruturas de suporte quentes. Deixe sempre arrefecer o aparelho. Mantenha as crianças afastadas.

Desengatar as estruturas de suporte



1. Levante um pouco **a** a parte da frente da estrutura de suporte e desengate-a **b** (figura **1**).
2. Depois, puxe toda a estrutura para a frente e retire-a (figura **2**).



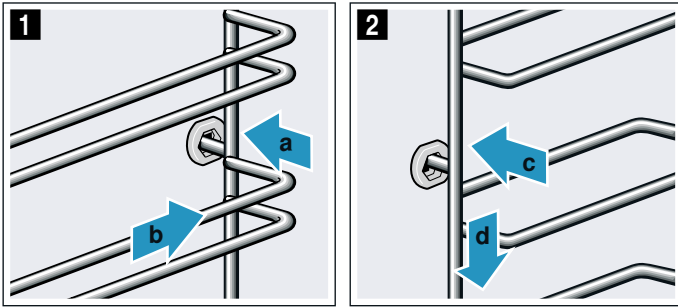
Lave as estruturas com detergente e uma esponja. Em caso de sujidade resistente, utilize uma escova para removê-la.

Engatar as estruturas de suporte

As estruturas só servem no lado direito ou no lado esquerdo. Certifique-se de que as barras curvas estão à frente em ambas as estruturas de suporte.

1. Insira primeiro a estrutura de suporte, de forma centrada, no pino traseiro **a**, até a estrutura ficar encostada à parede do interior do forno e depois empurre-a para trás **b** (figura **1**).

2. A seguir, insira-a no pino dianteiro **c**, até a estrutura de suporte ficar igualmente encostada à parede do interior do forno, e empurre-a para baixo **d** (figura **2**).



Desengatar e engatar as calhas extensíveis

Conforme o modelo de aparelho, em aparelhos com estruturas de suporte, tem de alterar as regulações base para "extensão telescópica: sim". Para tal consulte o capítulo "Regulações base". → *Página 20*

Se necessário, pode equipar todos os níveis com uma calha.

Se o seu aparelho estiver equipado com limpeza ecológica, retire a estrutura completa do interior do aparelho, para engatar e desengatar as calhas extensíveis. O revestimento da limpeza ecológica poderia ficar danificado.

Se o seu aparelho estiver equipado com limpeza pirolítica/autolimpeza, retire as calhas extensíveis do interior do aparelho antes de efetuar a limpeza. As calhas extensíveis não são apropriadas para limpeza pirolítica.

Conselhos

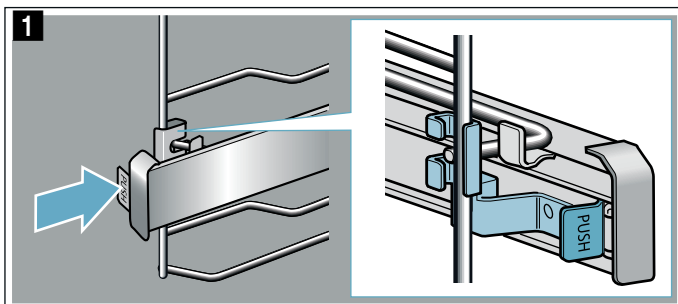
- Utilize apenas as calhas extensíveis apenas com o tabuleiro universal, tabuleiro, grelha e acessórios que são colocados sobre a grelha. Todos os acessórios restantes não são adequados.
- As calhas extensíveis não são adequadas para a aparelhos com micro-ondas.

⚠ Aviso – Perigo de queimaduras!

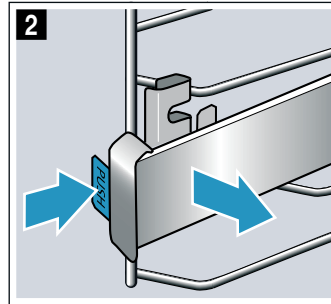
As estruturas de suporte ficam muito quentes. Nunca toque nas estruturas de suporte quentes. Deixe sempre arrefecer o aparelho. Mantenha as crianças afastadas.

Desengatar as calhas extensíveis

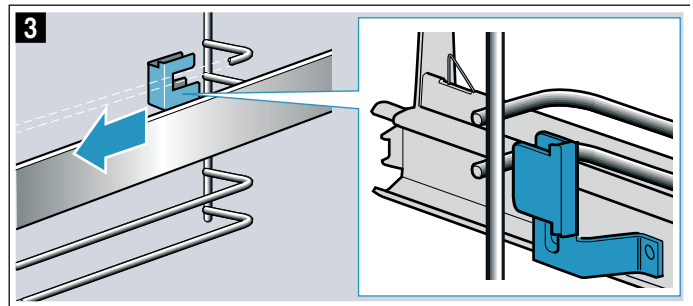
1. Pressione "PUSH" atrás da calha e empurre-a para trás (figura **1**).



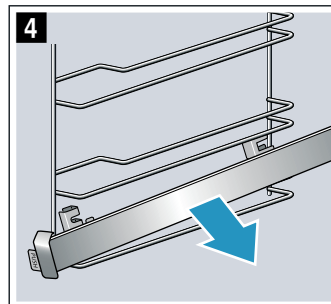
2. Mantenha "PUSH" pressionado e vire a calha para fora (figura **2**).



3. Puxe a calha para a frente até a parte traseira do suporte estar desengatada (figura **3**).



4. Remover a calha extensível (figura **4**)

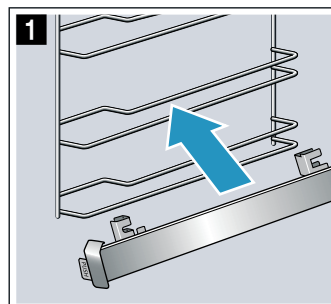


Lave as calhas extensíveis com detergente e uma esponja. Em caso de sujidade resistente, utilize uma escova para removê-la.

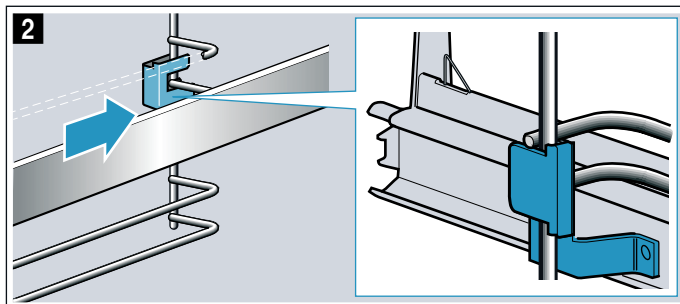
Engatar as calhas extensíveis

As calhas só servem no lado direito ou no lado esquerdo. Ao engatar, certifique-se de que é possível extraí-las para a frente.

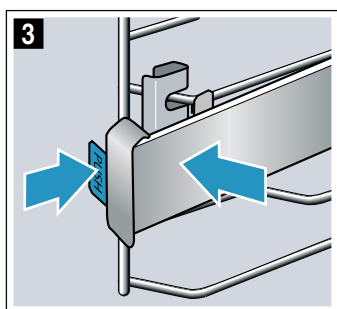
1. A calha deve assentar entre as duas barras (figura **1**).



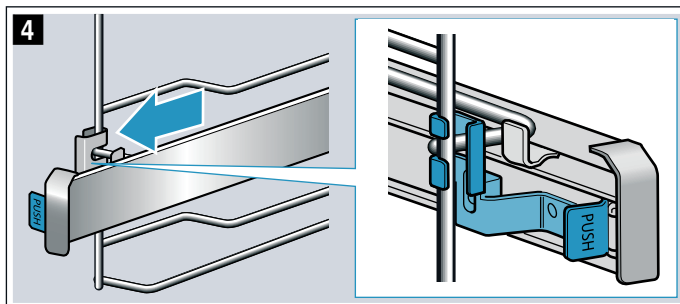
2. Insira a parte traseira do suporte entre as barras inferior e superior (figura 2).



3. Pressione "PUSH" e vire a calha para dentro, de modo a que o suporte se encontre entre as duas barras (figura 3).



4. Solte "PUSH", o suporte engata (figura 4). Em seguida, extraia a calha até ao batente e volte a inseri-la.



Porta do aparelho

Com uma manutenção e limpeza cuidadosas, garante a conservação e o correto funcionamento do seu aparelho. Aqui ficará a saber como desencaixar e limpar a porta do aparelho.

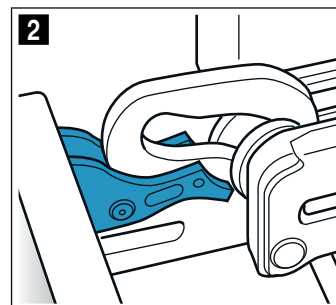
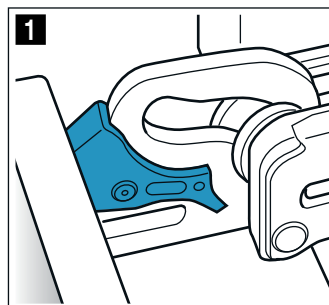
Desengatar e engatar a porta do aparelho

Para limpar e desmontar os vidros da porta, pode desengatar a porta do aparelho.

Ambas as dobradiças da porta do aparelho dispõem de uma patilha de bloqueio.

Quando as patilhas de bloqueio estão fechadas (figura 1), a porta do aparelho está segura, ou seja, não pode ser desengatada.

Quando as patilhas de bloqueio estão abertas para desengatar a porta do aparelho (figura 2), as dobradiças estão seguras, ou seja, não podem fechar.



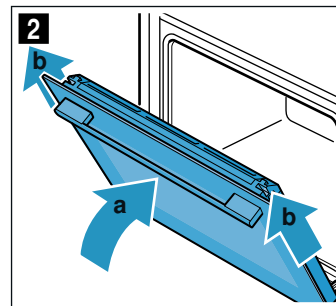
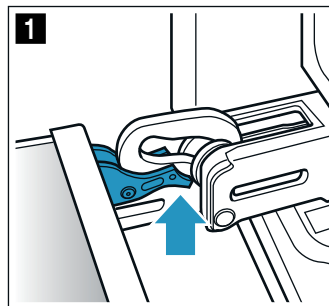
⚠ Aviso

Perigo de ferimentos!

- Quando as dobradiças não estão seguras, podem fechar-se com muita força. Certifique-se de que as patilhas de bloqueio estão sempre bem fechadas e ao desengatar a porta do aparelho estão bem abertas.
- As dobradiças da porta do aparelho movimentam-se ao abrir e fechar a porta e pode entalar-se. Não colocar as mãos na zona das dobradiças.

Desengatar a porta do aparelho

1. Abra a porta do aparelho por completo e pressione no sentido do aparelho.
2. Abra as patilhas de bloqueio esquerda e direita (figura 1).
3. Feche a porta do aparelho até ao batente **a**. Segure-a com ambas as mãos do lado esquerdo e direito **b** e retire-a, puxando para cima (figura 2).



⚠ Aviso – Perigo de ferimentos!

Os componentes do interior da porta do aparelho podem ter arestas vivas. Use luvas de proteção.

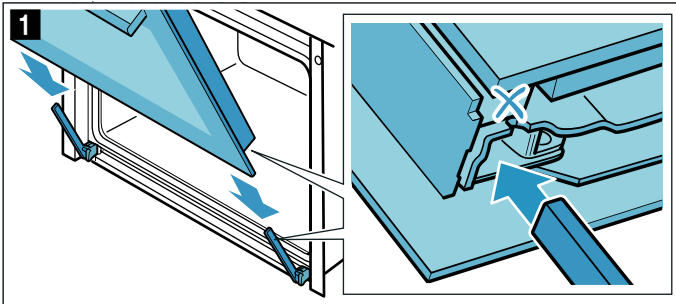
Engatar a porta do aparelho

Volte a engatar a porta do aparelho seguindo a ordem inversa.

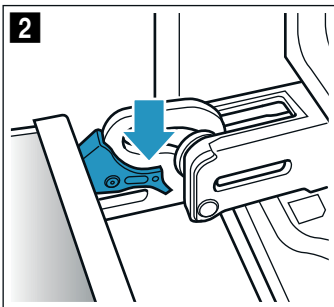
1. Ao engatar a porta do aparelho, certifique-se de que ambas as dobradiças entram direitas na abertura (figura 1).

Encoste as duas dobradiças em baixo ao vidro exterior e utilize-as como guia.

Certifique-se de que as dobradiças são inseridas nas aberturas corretas. Devem encaixar facilmente, sem grande resistência. Caso sinta alguma resistência, verifique se as dobradiças foram inseridas na abertura correta.



2. Abra completamente a porta. Feche ambas as patilhas de bloqueio (figura 2).

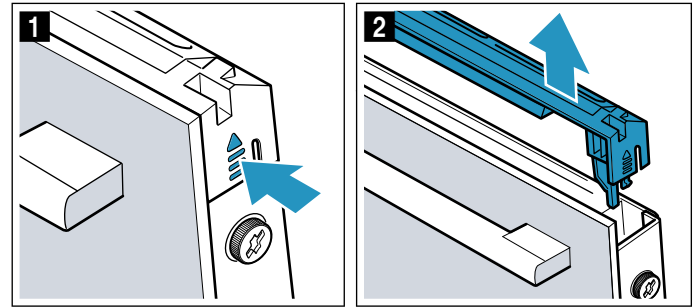


3. Feche a porta do forno.

Retirar a moldura da porta

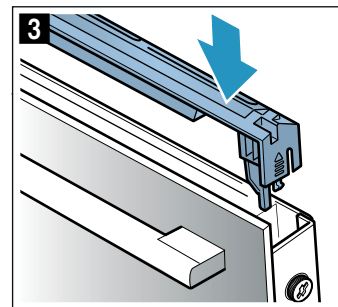
O perfil de aço inoxidável na moldura da porta pode ficar descolorido. Para proceder a uma limpeza profunda, pode remover a moldura.

1. Abra um pouco a porta do aparelho.
2. Pressione a moldura do lado esquerdo e direito (figura 1).
3. Retire a moldura (figura 2).
Feche cuidadosamente a porta do aparelho.



Conselho: Limpe o perfil de aço inoxidável na moldura com detergente para aço inoxidável. Limpe a restante moldura da porta com solução à base de detergente e um pano macio.

4. Abra novamente um pouco a porta do aparelho. Coloque a moldura e pressione-a, até a mesma encaixar de forma audível (figura 3).



5. Feche a porta do aparelho.

Desmontar e montar os vidros da porta

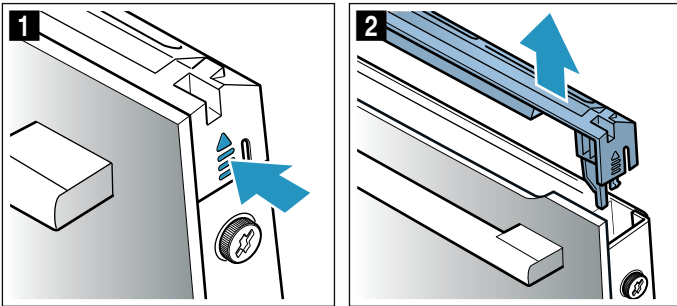
Pode desmontar os vidros da porta do aparelho, para os poder limpar melhor.

**⚠ Aviso
Perigo de ferimentos!**

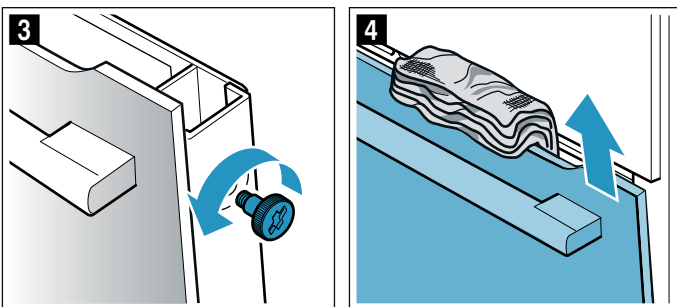
- O vidro riscado da porta do aparelho pode rachar. Não use raspadores de vitrocerâmica, nem detergentes agressivos ou abrasivos.
- As dobradiças da porta do aparelho movimentam-se ao abrir e fechar a porta e pode entalar-se. Não colocar as mãos na zona das dobradiças.
- Os componentes do interior da porta do aparelho podem ter arestas vivas. Use luvas de proteção.

Desmontar no aparelho

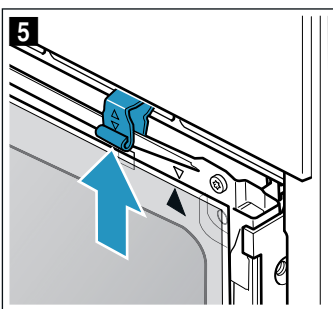
1. Abra um pouco a porta do aparelho.
2. Pressione a moldura do lado esquerdo e direito (figura 1).
3. Retire a moldura (figura 2).



4. Desaperte os parafusos do lado esquerdo e direito da porta do aparelho e retire-os (figura 3).
5. Antes de voltar a fechar a porta, coloque um pano de cozinha, dobrado várias vezes, na abertura da porta (figura 4).
Retire o vidro frontal, puxando-o para cima e pouse-o numa superfície plana com a pega da porta virada para baixo.



6. Na parte superior do vidro intermédio, empurre os dois suportes para cima, sem os retirar (figura 5).
Segure o vidro com uma mão. Retire o vidro.

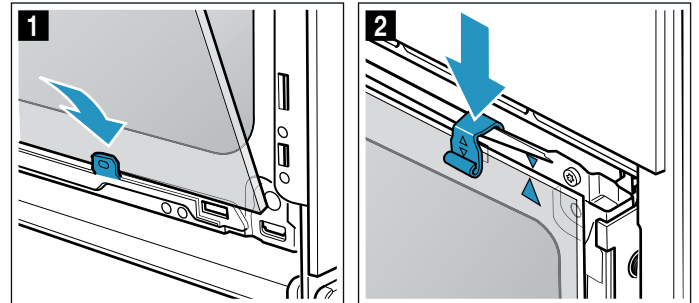


Limpe os vidros com um produto limpa-vidros e um pano macio.

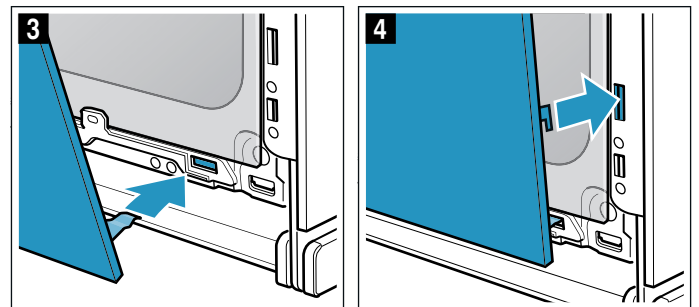
Montar no aparelho

Ao montar o vidro interior certifique-se de que a seta no canto superior direito do vidro coincide com a seta na chapa.

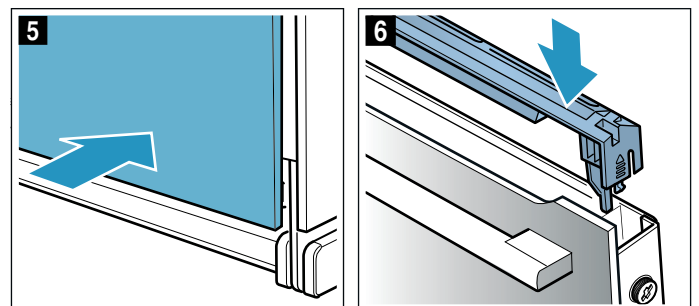
1. Insira o vidro intermédio em baixo no suporte (figura 1) e encoste-o em cima.
2. Empurre ambos os suportes para baixo (figura 2).



3. Insira o vidro frontal em baixo nos suportes (figura 3).
4. Feche o vidro frontal até os dois ganchos superiores ficarem à frente da abertura (figura 4).



5. Exerça pressão sobre a parte inferior do vidro frontal, até que encaixe de forma audível (figura 5).
6. Abra novamente um pouco a porta do aparelho e retire o pano de cozinha.
7. Aperte novamente os dois parafusos do lado esquerdo e direito.
8. Coloque a cobertura e pressione-a, até a mesma encaixar de forma audível (figura 6).



9. Feche a porta do aparelho.

Atenção!

Não volte a usar o interior do forno enquanto os vidros não estiverem corretamente montados.


Defeito: O que fazer?



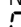
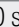
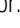
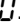
Quando ocorre uma avaria, trata-se, muitas vezes, de uma situação simples de resolver. Antes de ligar para a assistência técnica, tente eliminar a avaria pelos seus próprios meios, com o auxílio da tabela.

Como eliminar pequenas anomalias

As anomalias técnicas no aparelho podem, muitas vezes, ser eliminadas facilmente pelo utilizador.

Se um prato não sair bem, pode encontrar muitas sugestões e indicações acerca da confeção no fim do manual de instruções. → "Testado para si no nosso estúdio de cozinha" na página 38

Avaria	Causa possível	Solução/recomendações
O aparelho não funciona.	Falha do fusível.	Verifique o fusível na caixa de fusíveis.
	Falha de corrente	Verifique se a luz da cozinha se acende ou se os outros eletrodomésticos funcionam.
O modo com ajuda de vapor não inicia.	Depósito de água vazio.	Encha o depósito de água.
	A descalcificação bloqueia o funcionamento com vapor.	Efetuar a descalcificação.
	Sistema de vapor avariado.	Contacte a assistência técnica.
O cozinhado em utilizações com vapor ficou muito seco ou muito húmido	Foi selecionada a intensidade de vapor incorreta	Selecionar uma intensidade de vapor mais alta ou mais baixa
Ao cozinhar sai vapor pelas ranhuras de ventilação	Processo normal	Não é possível
O símbolo "Encher depósito de água" pisca de forma permanente	Depósito de água vazio.	Encha o depósito de água.
	O depósito de água não está bem inserido.	Insira totalmente o depósito de água.
	Sensor avariado.	Contacte a assistência técnica.
Depósito de água verde.	Depósito de água verde.	Encomende um depósito de água novo.
	Falha de corrente.	Volte a acertar a hora.
A hora pisca no visor.	Falha de corrente.	Volte a acertar a hora.
Depois de ligar um modo de funcionamento,  pisca no visor.	O aparelho não arrefeceu o suficiente.	Desligue o aparelho, deixe-o arrefecer e volte a ligar o modo de funcionamento.

Não é possível regular o aparelho. No visor surge um símbolo de chave ou SAFE .	O fecho de segurança para crianças está ativado.	Desative o fecho de proteção para crianças, pressionando durante aprox. 4 segundos a tecla com o símbolo da chave.
Não é possível abrir a porta do aparelho. No visor surge um símbolo de chave.	A porta do aparelho está trancada com o fecho de segurança para crianças.	Desative o fecho de segurança para crianças, premindo a tecla com o símbolo da chave durante aprox. 4 segundos. O trancamento pode ser desligado nas regulações base.
Não é possível abrir a porta do aparelho. No visor surge um símbolo de cadeado  .	A porta do aparelho está trancada pela função de limpeza.	Aguarde até que o interior do aparelho arrefeça e o símbolo de cadeado  se apague.
O símbolo para descalcificar surge no visor.	Aparelho com calcário.	Execute a descalcificação na totalidade. → "Função de limpeza" na página 26
No visor surge  ln .	A alimentação de corrente foi interrompida ou o aparelho foi desligado durante a descalcificação.	Execute "Descalcificar interrompido" na totalidade. → "Função de limpeza" na página 26
No visor surge ES 1-22 .	O sistema de vapor contém demasiada água. A água não pode ser bombeada novamente para o depósito de água.	Esvazie e coloque o depósito de água. Toque na tecla  . Volte a acertar a hora. Desligue e ligue novamente o aparelho. Execute "Descalcificação interrompida" na totalidade. → "Função de limpeza" na página 26
O aparelho não aquece. Os dois pontos piscam no visor. Em alguns aparelhos, surge adicionalmente um  no visor.	O modo de demonstração está ativado.	Desligue o aparelho da corrente elétrica por breves instantes (desligar o fusível na caixa de fusíveis) e desative, em seguida, o modo de demonstração, dentro de aprox. 5 minutos, colocando a regulação c 13 ou cb no valor  . → "Regulações base" na página 20
O Home Connect não funciona corretamente.		Aceda à página www.home-connect.com

Aviso – Perigo de ferimentos!

As reparações indevidas são perigosas. Nunca tente reparar o aparelho por si mesmo. As reparações apenas podem ser efetuadas por técnicos do serviço de assistência com formação adequada. Se o aparelho estiver avariado, contacte a Assistência técnica.

Aviso – Perigo de choque eléctrico!

As reparações indevidas são perigosas. As reparações e substituições de cabos danificados só podem ser efectuadas por técnicos especializados do Serviço de

Assistência Técnica. Se o aparelho estiver avariado, puxe a ficha da tomada ou desligue o disjuntor no quadro eléctrico. Contacte o Serviço de Assistência Técnica.

Indicações de anomalias no visor

Se no visor surgir uma mensagem de erro com "E", por ex. *E05-32*, toque na tecla ☺. A mensagem de erro foi reposta. Se necessário volte a acertar a hora.

Se for uma avaria única, pode ligar novamente o seu aparelho como habitualmente. Se a mensagem de erro surgir novamente, contacte o Serviço de Assistência Técnica e comunique a mensagem de erro exata e o n.º E do seu aparelho. → "Serviços Técnicos" na página 34

Duração de funcionamento máxima

Se não alterar as regulações do aparelho durante várias horas, o aparelho para automaticamente de aquecer. Deste modo, é evitado um funcionamento contínuo indesejado.

A duração de funcionamento máxima depende das diferentes regulações no aparelho.

Alcançada a duração de funcionamento máxima
No visor surge *FB*.

Rode o seletor de funções para a posição zero. Se necessário, pode regular novamente.

Conselho: Para que o aparelho não se desligue inadvertidamente, p. ex. no caso de tempos de confeção longos, regule um tempo de duração. O aparelho aquece até decorrer o tempo de duração regulado.

Substituir a lâmpada na parte superior do interior do forno

Se a lâmpada do forno se fundir, deverá ser substituída. Lâmpadas de halogéneo de 230V, 40Watt, resistentes a altas temperaturas, podem ser adquiridas junto da assistência técnica ou no comércio especializado.

Segure a lâmpada de halogéneo com um pano seco. Desta forma, poderá aumentar o tempo de vida útil da lâmpada. Use apenas essas lâmpadas.

⚠ Aviso – Perigo de choque eléctrico!

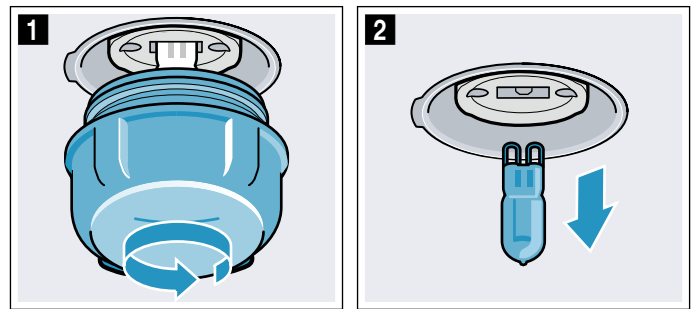
Ao substituir a lâmpada no interior do aparelho, os contactos do casquilho da lâmpada encontram-se sob tensão. Antes de proceder à substituição, puxe a ficha da tomada ou desligue o disjuntor no quadro eléctrico.

⚠ Aviso – Perigo de queimaduras!

O aparelho fica muito quente. Nunca toque nas superfícies interiores quentes do aparelho, nem nas resistências. Deixe sempre arrefecer o aparelho. Mantenha as crianças afastadas.

1. Coloque um pano da loiça no interior do forno frio, para evitar danos.
2. Retire a tampa de vidro, rodando-a para a esquerda (figura 1).

3. Puxe a lâmpada para fora - não a rode (figura 2). Coloque uma lâmpada nova, tendo atenção à posição dos pinos. Encaixe bem a lâmpada.



4. Enrosque novamente a tampa de vidro. Conforme o tipo de aparelho, a tampa de vidro está equipada com um anel de vedação. Volte a colocar o anel de vedação antes de enroscar.
5. Retire o pano da loiça e ligue o disjuntor.

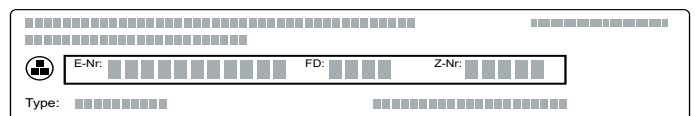
Serviços Técnicos

Se o seu aparelho precisar de ser reparado, o nosso Serviço de Assistência Técnica está à sua disposição. Nós encontramos sempre uma solução adequada, também para evitar deslocações inúteis de funcionários da assistência técnica.


Número E e número FD

Quando efetuar a chamada, indique o número completo de produto (N.º E) e o número de fabrico (N.º FD) do aparelho para podermos prestar um serviço de qualidade. Encontra a placa de características com os números quando abre a porta do aparelho.

Em alguns aparelhos, equipados com vapor, a placa de características encontra-se atrás do painel.



Para que, em caso de necessidade, não perca tempo a procurar, poderá inserir aqui os dados do seu aparelho e o número de telefone da Assistência técnica.

N.º E	N.º FD	
Assistência técnica 		

Tenha em atenção que a deslocação do técnico da assistência não é gratuita em caso de utilização incorreta do aparelho, mesmo durante o período de garantia.

Os dados para contacto com todos os países encontram-se no índice dos Serviços Técnicos anexo.

Ordem de reparação e apoio em caso de anomalias

PT 21 4250 730

PT 0,10€/min. Mobile 0,25€/min

Confie na competência do fabricante. Assim, poderá ter a certeza de que a reparação é executada por técnicos especializados com a devida formação e com as peças de reparação originais para o seu aparelho.

Programas

Os programas permitem-lhe preparar refeições com toda a facilidade. Selecione um programa e o aparelho assume por si as regulações mais adequadas.

Para obter bons resultados, o interior do aparelho não pode estar demasiado quente. Deixe o interior do aparelho arrefecer e só então inicie o programa.

Recipiente

Respeite as instruções do fabricante do recipiente.

Recipientes adequados:

Use sempre loiça resistente ao vapor e ao calor até 300 °C.

O melhor será usar recipientes em vidro ou cerâmica de vidro. Graças à tampa de vidro o grelhado pode atuar e a cozedura ganha uma crosta crocante.

As assadeiras de aço inox são apropriadas apenas em determinadas condições. A sua superfície brilhante reflecte a radiação térmica com muita intensidade. O prato fica menos tostado e a carne menos cozinhada. Se usar uma assadeira em aço inox, retire a tampa após o final do programa. Grelhe a carne no final com a potência 3, durante mais 8 a 10 minutos.

Se utilizar uma assadeira de aço esmaltado, ferro fundido ou alumínio fundido, o prato fica mais tostado por baixo. Adicione mais líquido.

Conselho: Se o molho para estufar estiver demasiado claro ou escuro, adicione menos ou mais água da próxima vez.

Recipientes inadequados:

Os recipientes de alumínio claro e brilhante, de barro

não vidrado, bem como de plástico ou com pegas de plástico, não são adequados.

Tamanho do recipiente:

A carne deve ocupar dois terços da superfície do recipiente. Deste modo, obterá um ótimo suco.

A distância entre a carne e a tampa tem de ser de, pelo menos, 3 cm. O volume da carne pode aumentar ao assar.

Preparar o prato

Utilize alimentos ultracongelados retirados diretamente do congelador. Para pratos de carne, utilize alimentos frescos, preferencialmente à temperatura do frigorífico.

Conselho: Para evitar que carne muito magra seque, cubra-a com tiras de bacon.

Pese o seu prato. Precisa do peso para poder regular o aparelho. Regule sempre o peso mais alto seguinte.

Coloque o recipiente sobre a grelha. Coloque sempre no interior do aparelho frio.

Auxílio de vapor

No caso de alguns alimentos, a função de vapor é ativada automaticamente. Pode encontrar indicações gerais sobre a função de vapor no respetivo capítulo. → "Vapor" na página 15

Aviso – Perigo de queimaduras!

Ao abrir a porta do aparelho, pode sair vapor quente. Dependendo da temperatura, o vapor pode não ser visível. Ao abrir, não se aproxime muito do aparelho. Abra a porta do aparelho com cuidado. Mantenha as crianças afastadas.

Programas

Depois de o assado estar pronto, pode repousar ainda 10 minutos dentro do forno desligado e fechado. Deste modo, o suco da carne ficará melhor distribuído.

Conselho: A gama de pesos foi limitada de propósito. Para pratos muito grandes não existem muitas vezes recipientes adequados e o resultado de cozedura deixa de coincidir.

Programa / intervalo de peso	Alimentos	Recipiente	Adicionar líquido	Nível de inserção	Peso regulado	Notas
01 Trança levedada, coroa levedada* (0,6 - 1,5 kg)	-	Tabuleiro com papel vegetal	não	3	Peso da massa	Para iniciar, o interior do aparelho tem de estar frio.
02 Deixar levedar a massa* (0,5 - 1,5 kg)	Massa lêveda	Tigela sobre a grelha	não	2	Peso da massa	Para iniciar, o interior do aparelho tem de estar frio.
03 Pão de trigo, pão de mistura no tabuleiro* (0,5 - 2,0 kg)	-	Tabuleiro com papel vegetal	não	2	Peso da massa	Para iniciar, o interior do aparelho tem de estar frio.

* Programa de vapor (funcionamento apenas com depósito de água cheio)

Programa / intervalo de peso	Alimentos	Recipiente	Adicionar líquido	Nível de inserção	Peso regulado	Notas
04 Pão de trigo, pão de mistura em forma de pão* (0,8 - 2,0 kg)	-	Forma de pão, untada e polvilhada com farinha	não	2	Peso da massa	Para iniciar, o interior do aparelho tem de estar frio.
05 Pão branco no tabuleiro* (0,5 - 2,0 kg)	-	Tabuleiro com papel vegetal	não	2	Peso da massa	Se cozer 2 pães ao mesmo tempo, indique o peso do pão mais pesado
06 Pão de mistura de centeio* (0,8 - 2,0 kg)	-	Forma de pão, untada e polvilhada com farinha	não	2	Peso da massa	Para iniciar, o interior do aparelho tem de estar frio.
07 Pão árabe* (0,4 - 1,0 kg)	-	Tabuleiro com papel vegetal	não	2	Peso da massa	Para iniciar, o interior do aparelho tem de estar frio.
08 Batatas assadas, inteiras (0,3 - 1,5 kg)	batatas não descascadas, fari-nhentas	Tabuleiro uni-versal	não	3	Peso total	-
09 Guisado, com legumes (0,5 - 2,5 kg)	vegetariano	assadeira alta com tampa	conforme receita	2	Peso total	Corte os legumes com tempo de cozedura mais longo (p. ex., cenouras) em pedaços mais pequenos do que os legumes com tempo cozedura menor (p. ex., tomates)
10 Carne de vaca estu-fada (0,5 - 2,5 kg)	Carne de bovino ou porco aos cubos com legu-mes	assadeira alta com tampa	conforme receita	2	Peso total	Coloque a carne por baixo e cubra-a com legumes. A carne não precisa de ser salteada previamente!
11 Peixe, inteiro* (0,8 - 1,5 kg)	pronto a cozinhar, temperado	Assadeira sem tampa ou tabu-leiro	não	2	Peso do peixe	Coloque no recipiente em posição flutuante.
12 Frango, sem recheio* (0,9 - 1,5 kg)	pronto a cozinhar, temperado	Assadeira sem tampa ou tabu-leiro	não	2	Peso do frango	Coloque no recipiente com o peito virado para cima.
13 Frango em pedaços* (0,1 - 0,8 kg)	pronto a cozinhar, temperado	Assadeira sem tampa ou tabu-leiro	não	3	Peso da peça mais pesada	-
14 Peito de peru (0,5 - 2,5 kg)	inteiro, tempe-rado	Assadeira com tampa em vidro	Cobrir o fundo da assa-deira, eventualmente adicionar até 250 g de legumes	2	Peso do peito de peru	-
15 Pato, não recheado* (1,3 - 2,5 kg)	pronto a cozinhar, temperado	Assadeira sem tampa ou tabu-leiro	não	2	Peso do pato	Coloque no recipiente com o peito virado para cima.
16 Ganso, não recheado* (2,3 - 4,5 kg)	pronto a cozinhar, temperado	Assadeira sem tampa ou tabu-leiro	não	2	Peso do ganso	Coloque no recipiente com o peito virado para cima.
17 Perna de ganso (0,3 - 0,8 kg)	pronto a cozinhar, temperado	Assadeira em vidro sem tampa na grelha	Cobrir o fundo da assa-deira	2	Peso da peça mais pesada	-
18 Carne de vaca p/ estu-far (0,5 - 2,5 kg)	p. ex., acém, pá, rabadilha ou carne marinada	Assadeira com tampa	Cobrir o fundo da assa-deira, eventualmente adicionar até 250 g de legumes	2	Peso da carne	A carne não precisa de ser salteada previamente!

* Programa de vapor (funcionamento apenas com depósito de água cheio)


Programa / intervalo de peso	Alimentos	Recipiente	Adicionar líquido	Nível de inserção	Peso regulado	Notas
19 Lombo de vaca, médio* (0,8 - 2,0 kg)	pronto a cozinhar, temperado	Assadeira sem tampa ou tabuleiro	não	2	Peso da carne	A carne não precisa de ser salteada previamente!
20 Rosbife, no ponto (0,5 - 2,5 kg)	pronto a cozinhar, temperado	Assadeira sem tampa	não	2	Peso da carne	A carne não precisa de ser salteada previamente!, coloque no recipiente com a parte da gordura virada para cima
21 Rolo de carne de vaca (0,5 - 2,5 kg)	com recheio de legumes ou carne	Assadeira com tampa	Cobrir quase todos os rolinhos de carne, p. ex., com caldo ou água	2	Peso de todos os rolinhos de carne recheados	A carne não precisa de ser salteada previamente!
22 Rolo de carne picada, fresca (0,5 - 2,5 kg)	Pasta com carne de bovino, porco ou borrego	Assadeira com tampa	não	2	Peso para fritura	A carne não precisa de ser salteada previamente!
23 Perna de borrego, no ponto (0,5 - 2,5 kg)	sem osso, temperado	Assadeira com tampa	Cobrir o fundo da assadeira, eventualmente adicionar até 250 g de legumes	2	Peso da carne	A carne não precisa de ser salteada previamente!
24 Perna de borrego, bem passada (0,5 - 2,5 kg)	com osso, temperada	Assadeira com tampa	Cobrir o fundo da assadeira, eventualmente adicionar até 250 g de legumes	2	Peso da carne	A carne não precisa de ser salteada previamente!
25 Carne de vitela para assar, entremeada (0,5 - 3,0 kg)	p. ex., lombo ou quadril	Assadeira com tampa	Cobrir o fundo da assadeira, event. adicionar até 250 g de legumes	2	Peso da carne	A carne não precisa de ser salteada previamente!
26 Carne de vitela para assar, magra (0,5 - 3,0 kg)	p. ex., lombo ou rabadilha	Assadeira com tampa	Cobrir o fundo da assadeira, eventualmente adicionar até 250 g de legumes	2	Peso da carne	A carne não precisa de ser salteada previamente!
27 Perna de veado (0,5 - 2,0 kg)	sem osso, salgada	Assadeira com tampa	Cobrir o fundo da assadeira, eventualmente adicionar até 250 g de legumes	2	Peso da carne	-
28 Cachaço de porco para assar* (0,8 - 2,5 kg)	sem osso, temperado	Assadeira sem tampa ou tabuleiro	não	2	Peso da carne	A carne não precisa de ser salteada previamente!
29 Carne de porco para assar, com crosta* (1,0 - 2,0 kg)	p. ex., pá temperada e courato cortado	Assadeira sem tampa ou tabuleiro	não	2	Peso da carne	colocar no recipiente com a gordura virada para cima, salgar bem o courato
30 Cachaço de porco para assar (0,5 - 2,5 kg)	temperado	Assadeira com tampa em vidro	Cobrir o fundo da assadeira, eventualmente adicionar até 250 g de legumes	2	Peso da carne	A carne não precisa de ser salteada previamente!

* Programa de vapor (funcionamento apenas com depósito de água cheio)

Regular um programa

O aparelho seleciona o tipo de aquecimento ideal e a regulação da hora e temperatura. Tem apenas de regular o peso.

O peso só pode ser regulado na faixa de peso prevista.

1. Coloque o seletor de funções em Programas .
2. Regule o programa pretendido com a tecla **+** ou **-**.

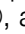

3. Com o seletor de temperatura, regule o peso do seu prato.

O programa é iniciado após alguns segundos. O tempo de duração começa a decrescer no visor.

Quando o programa estiver concluído, soa um sinal. No visor, o tempo de duração encontra-se a zero.

Se estiver satisfeito com o resultado da cozedura, desligue o aparelho, rodando o seletor de funções para a posição zero.

Tempo de duração do programa

Pode consultar o tempo de duração do seu programa regulado. Antes de iniciar, toque na tecla , até o símbolo do tempo de duração estar assinalado no visor. Toque novamente na tecla  até ser novamente indicado o programa ou o peso.

Não pode alterar o tempo de duração pré-regulado de um programa.

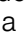
Continuar a cozer

Assim que o programa e o sinal tiver terminado, pode usar a tecla **+** para regular novamente um tempo de duração. O aparelho continua a aquecer com as regulações do programa.

Conselho: Pode prolongar o tempo de cozedura as vezes que desejar.

Quando estiver satisfeito com o resultado da cozedura, desligue o aparelho, rodando o seletor de funções para a posição zero.

Adiar a hora de conclusão

Para alguns programas, pode adiar a hora de conclusão. Antes do arranque toque na tecla , até surgir o símbolo de fim no visor. Adiar a hora de conclusão para mais tarde com a tecla **+**.

Depois de iniciar, o aparelho entra em modo de espera.

Alterar e cancelar

Após o arranque, o número do programa e o peso deixam de poder ser alterados.

A hora de conclusão pode ser alterada, desde que o aparelho esteja no modo de espera.

Se desejar cancelar o programa, desligue o aparelho, rodando o seletor de funções para a posição zero.

Testado para si no nosso estúdio de cozinha

Nesta secção encontrará uma seleção de pratos, bem como as regulações ideais para prepará-los. Indicamos-lhe o tipo de aquecimento e a temperatura mais adequados para o prato que pretende preparar. Ficarà a saber quais os acessórios adequados e em que nível devem ser introduzidos. Encontrará também conselhos sobre os recipientes e sobre o modo de preparação.

Conselho: Durante a preparação de alimentos pode formar-se muito vapor de água no interior do aparelho. O seu aparelho é muito eficiente do ponto de vista energético e, em funcionamento, desperdiça muito pouco calor para o exterior. Devido à elevada diferença de temperatura entre o interior do aparelho e as respetivas partes exteriores, pode formar-se água de condensação junto à porta, ao painel de comando ou às frentes dos móveis adjacentes. Esta é uma situação normal causada por fenómenos físicos. A condensação pode ser reduzida mediante o pré-aquecimento ou a abertura cuidadosa da porta. Em caso de utilização com auxílio de vapor, é desejável que se forme muito vapor de água no interior do aparelho. Depois de cozinhar, lave o interior do aparelho assim que arrefecer.

Indicações gerais

Valores de regulação recomendados

Na tabela encontra o tipo de aquecimento ideal para diversos pratos. A temperatura e o tempo de duração dependem da quantidade e da receita. Por esse motivo, são indicadas zonas de regulação. Comece por experimentar os valores mais baixos. Uma temperatura mais baixa permite tostar de um modo uniforme. Se necessário, regule para um valor mais elevado da próxima vez.

Conselho: Os tempos de cozedura não podem ser reduzidos aumentando a temperatura. Isso faria com que os alimentos ficassem cozinhados apenas por fora, mas crus por dentro.

Os valores de regulação são aplicáveis à introdução do prato no aparelho frio. Assim, poupará até cerca de 20% de energia. Ao pré-aquecer, estará a reduzir os tempos de cozedura indicados em alguns minutos.

Determinados pratos requerem um pré-aquecimento que está indicado na tabela. Coloque o seu prato e acessório no interior do aparelho apenas após o pré-aquecimento.

Se pretender preparar um prato sem seguir nenhuma receita específica, oriente-se por um prato semelhante da tabela. Encontra informações adicionais nas dicas no final da tabela dos valores de regulação.

Retire os acessórios não utilizados do interior do aparelho. Assim, obterá um ótimo resultado de cozedura e poupará até cerca de 20% de energia.

Tipo de aquecimento Ar quente circulante suave

Ar quente circulante suave é um tipo de aquecimento inteligente para a preparação saborosa de carne, peixe e doçaria. O aparelho regula na perfeição a alimentação de energia no interior do forno. O alimento é preparado por fases com o calor residual. Assim, fica mais suculento e menos tostado. Conforme a preparação e os alimentos é possível poupar energia. Este efeito perde-se se, durante a cozedura, abrir previamente a porta do aparelho ou através do pré-aquecimento.

Utilize apenas os acessórios originais do seu aparelho. Eles estão perfeitamente adaptados ao interior do aparelho e aos tipos de aquecimento. Retire do interior do aparelho os acessórios de que não necessita.

Insira os alimentos no interior frio e vazio do aparelho. Mantenha a porta do aparelho fechada durante a cozedura. Cozinhe num só nível.

Este tipo de aquecimento Ar quente circulante suave é usado para determinar o consumo de energia no modo de recirculação de ar e a classe de eficiência energética.

Cozer com auxílio de vapor

Alguns alimentos (p. ex. produtos de pastelaria levedados) adquirem uma crosta crocante e uma superfície mais brilhante com o auxílio de vapor. Os produtos de pastelaria ficam menos secos.

Cozer com auxílio de vapor só é possível num nível.

Alguns alimentos obtêm melhores resultados se forem cozidos em vários passos. Estes estão indicados na tabela.

Cozer num só nível

Para cozer num só nível, utilize os seguintes níveis:

- bolos altos ou forma sobre a grelha: nível 2
- bolos rasos ou no tabuleiro: nível 3

Cozer em vários níveis

Utilize ar quente circulante. Os bolos que tiverem sido introduzidos ao mesmo tempo sobre tabuleiros ou em formas não têm necessariamente de ficar prontos ao mesmo tempo.

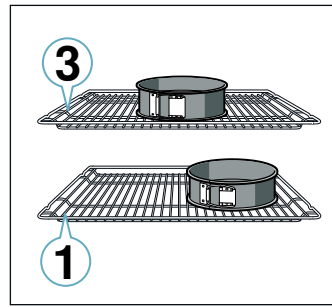
Cozer em dois níveis:

- Tabuleiro universal: nível 3
Tabuleiro: nível 1
- Formas sobre a grelha
primeira grelha: nível 3
segunda grelha: nível 1

Cozer em três níveis:

- Tabuleiro: nível 5
Tabuleiro universal: nível 3
Tabuleiro: nível 1

A preparação simultânea de pratos permite-lhe poupar até 45 por cento de energia. Coloque as formas sobrepostas ou lado a lado no interior do aparelho.



Acessórios

Utilize apenas acessórios originais do seu aparelho. Eles adequam-se na perfeição ao interior do aparelho e aos modos de funcionamento.

Certifique-se de que utiliza sempre acessórios adequados e que os introduz corretamente.

→ "Acessórios" na página 11

Formas

Para um resultado de cozedura ideal, recomendamos a utilização de formas escuras de metal.

Formas claras de alumínio, formas de cerâmica e formas de vidro prolongam o tempo de cozedura e os bolos não ficam uniformemente dourados.

Para a confeção com auxílio de vapor, as formas têm de ser resistentes ao calor e ao vapor.

Se pretender utilizar formas de silicone, siga as indicações e receitas do fabricante. As formas de silicone são frequentemente mais pequenas do que formas normais. As indicações de quantidades e receitas podem divergir. As formas de silicone não são adequadas para a confeção com auxílio de vapor.

Papel vegetal

Utilize apenas papel vegetal, que é apropriado para a temperatura selecionada. Corte sempre o papel vegetal em excesso.

Bolos e biscoitos

O seu aparelho permite-lhe escolher entre inúmeros tipos de aquecimento para a preparação de bolos grandes e pequenos. Nas tabelas dos valores de regulação encontra as regulações ideais para muitos pratos.

Respeite também as instruções na secção relativa a Deixar levedar a massa.

Formas

Para um resultado de cozedura ideal recomendamos a utilização de formas escuras em metal.

As formas em folha-de-flandres, cerâmica e vidro prolongam o tempo de cozedura e o bolo não coze de modo uniforme.

Se pretender utilizar formas de silicone, siga as indicações e receitas do fabricante das formas. As formas de silicone costumam ser mais pequenas do que as formas normais. As indicações relativas às quantidades e à receita podem variar.

Produtos ultracongelados

Não utilize produtos ultracongelados cobertos de gelo. Remova o gelo do alimento.

Os produtos ultracongelados ficam pré-cozidos apenas parcialmente. Mesmo depois de cozidos, mantêm um tom tostado irregular.

Pão e pãezinhos

Atenção!

Nunca deite água no interior do aparelho quente nem coloque recipientes com água sobre o fundo do interior do aparelho. As mudanças de temperatura podem danificar o esmalte.

Algumas receitas resultam melhor se forem confeccionadas em várias etapas. Estas etapas são indicadas na tabela.

Os valores de regulação para a massa para pão aplicam-se quer a massas em tabuleiro quer a massas em formas de bolo inglês.

Cozer com auxílio de vapor

Alguns produtos de pastelaria (p. ex. massas levedadas, pão e pãezinhos) adquirem uma crosta crocante e uma superfície mais brilhante com o auxílio de vapor. Os produtos de pastelaria ficam menos secos.

Cozer com auxílio de vapor só é possível num nível.

Alguns alimentos obtêm melhores resultados se forem cozidos em vários passos. Estes estão indicados na tabela.

Para a confeção com auxílio de vapor, as formas têm de ser resistentes ao calor e ao vapor.

Bolos na forma

Prato	Acessório/recipiente	Nível de inserção	Tipo de aquecimento	Temperatura em °C	Intensidade de vapor	Tempo de duração em min.
Bolo de massa batida, simples	Forma redonda baixa com abertura/de bolo inglês	2		140-150	-	75-85
Bolo de massa batida, simples, 2 níveis	Forma redonda baixa com abertura/de bolo inglês	3+1		140-150	-	70-85
Bolo de massa batida, fino	Forma redonda baixa com abertura/de bolo inglês	2		150-170	-	60-80
Base de tarte de massa batida	Forma de tarte	3		160-180	-	20-30
Tarte de fruta ou queijo fresco batido com base de massa quebrada	Forma de mola Ø26 cm	2		170-190	-	55-80
Tarte	Forma de tarte	3		190-210	-	25-45
Bolo levedado	Forma de mola Ø28 cm	2		150-160		25-35
"Gugelhupf" (bolo típico da Baviera)	Forma de Panettone	2		150-170		50-70
Pão de ló, 3 ovos	Forma de mola Ø26 cm	2		150-160		30-35
Pão de ló, 6 ovos	Forma de mola Ø28 cm	2		150-160		40-45

Bolos no tabuleiro

Prato	Acessório/recipiente	Nível de inserção	Tipo de aquecimento	Temperatura em °C	Intensidade de vapor	Tempo de duração em min.
Bolo de massa batida com cobertura	Tabuleiro	3		160-180	-	20-45
Bolo de massa batida, 2 níveis	Tabuleiro universal + tabuleiro	3+1		140-160	-	30-55
Bolo de massa quebrada com cobertura seca	Tabuleiro	2		170-190	-	30-45
Bolo de massa quebrada com cobertura seca, 2 níveis	Tabuleiro universal + tabuleiro	3+1		160-170	-	35-45
Bolo de massa quebrada com cobertura húmida	Tabuleiro universal	2		160-180	-	55-95
Bolos de massa lêveda com cobertura seca	Tabuleiro	3		150-160		20-30
Bolos de massa lêveda com cobertura seca, 2 níveis	Tabuleiro universal + tabuleiro	3+1		150-170	-	20-30
Bolos de massa lêveda com cobertura húmida	Tabuleiro universal	3		180-200	-	30-55
Bolo levedado com cobertura húmida, 2 níveis	Tabuleiro universal + tabuleiro	3+1		150-170	-	40-65
Trança, coroa levedada	Tabuleiro	2		150-160		25-35
Torta enrolada	Tabuleiro	3		190-200*		10-15

* pré-aquecer

Prato	Acessório/recipiente	Nível de inserção	Tipo de aquecimento	Temperatura em °C	Intensidade de vapor	Tempo de duração em min.
"Strudel", doce	Tabuleiro universal	2		190-200	-	45-60
"Strudel" congelado	Tabuleiro universal	3		200-220*	-	35-45

* pré-aquecer

Bolos pequenos

Prato	Acessório/recipiente	Nível de inserção	Tipo de aquecimento	Temperatura em °C	Intensidade de vapor	Tempo de duração em min.
Queques	Tabuleiro para queques	2		170-190	-	20-40
Queques, 2 níveis	Tabuleiros para queques	3+1		160-170*	-	20-45
Bolinhos de massa lêveda	Tabuleiro	3		160-170		20-30
Bolinhos de massa lêveda, 2 níveis	Tabuleiro universal + tabuleiro	3+1		150-170	-	25-40
Folhados	Tabuleiro	3		200-220*		15-25
Folhados, 2 níveis	Tabuleiro universal + tabuleiro	3+1		170-190*	-	25-45
Pastéis de massa folhada, 3 níveis	Tabuleiros + tabuleiro universal	5+3+1		170-190*	-	25-45
Bolo de massa de choux	Tabuleiro	3		200-220*		20-30
Bolo de massa de choux, 2 níveis	Tabuleiro universal + tabuleiro	3+1		190-210	-	35-45

* pré-aquecer

Bolachas

Prato	Acessórios/recipiente	Nível	Tipo de aquecimento	Temperatura em °C	Duração em min.
Biscoitos	Tabuleiro	3		140-150**	25-40
Biscoitos, 2 níveis	Tabuleiro universal + tabuleiro	3+1		140-150**	25-35
Biscoitos, 3 níveis	Tabuleiros + tabuleiro universal	5+3+1		130-140**	40-55
Bolachas	Tabuleiro	3		140-160	15-25
Bolachas, 2 níveis	Tabuleiro universal + tabuleiro	3+1		140-160	15-25
Bolachas, 3 níveis	Tabuleiros + tabuleiro universal	5+3+1		140-160	15-25
Suspiros	Tabuleiro	3		80-90*	120-150
Suspiros, 2 níveis	Tabuleiro universal + tabuleiro	3+1		90-100*	100-150
Macarons	Tabuleiro	3		90-110	20-30
Macarons, 2 níveis	Tabuleiro universal + tabuleiro	3+1		90-110	20-35
Macarons, 3 níveis	Tabuleiros + tabuleiro universal	5+3+1		90-110	30-40

* pré-aquecer
** Pré-aquecer 5 min., não utilize a função de aquecimento rápido

Pão e pãezinhos

Prato	Acessório/recipiente	Nível de inserção	Tipo de aquecimento	Passo	Temperatura em °C	Intensidade de vapor	Tempo de duração em min.
Pão, 750 g (em forma de bolo inglês e de cozedura no forno)	Tabuleiro universal ou forma de bolo inglês	2		1	210-220		10-15
				2	180-190	-	25-35
Pão, 1000 g (em forma de bolo inglês e sem forma)	Tabuleiro universal	2		1	210-220		10-15
				2	180-190	-	40-50
Pão, 1500 g (em forma de bolo inglês e sem forma)	Tabuleiro universal ou forma de bolo inglês	2		1	210-220		10-15
				2	180-190	-	45-55
Pão árabe	Tabuleiro universal	3		-	220-230		20-30

* pré-aquecer

Prato	Acessório/recipiente	Nível de inserção	Tipo de aquecimento	Passo	Temperatura em °C	Intensidade de vapor	Tempo de duração em min.
Pãezinhos doces, frescos	Tabuleiro	3		-	160-170		20-30
Pãezinhos, doces, frescos, 2 níveis	Tabuleiro universal + tabuleiro	3+1		-	150-170*	-	15-25
Pãezinhos, frescos	Tabuleiro	3		-	180-200		20-30
Pãezinhos, baguetes, aquecer	Grelha	2		-	150-160*	-	10-20
Pãezinhos, baguetes, congelados, aquecer	Grelha	2		-	160-170*	-	10-20
Gratinar tostas, 4 unidades	Grelha	3		-	200-220	-	15-20
Gratinar tostas, 12 unidades	Grelha	3		-	220-240	-	15-25

* pré-aquecer

Pizza, quiches e bolos salgados

Prato	Acessórios / recipiente	Nível de inserção	Tipo de aquecimento	Temperatura em °C	Tempo de duração em min.
Pizza, fresca	Tabuleiro	3		190-210	20-30
Pizza, fresca, 2 níveis	Tabuleiro universal + tabuleiro	3+1		180-200	30-40
Pizza, fresca, base de massa fina	Tabuleiro de pizza	2		250-270*	8-13
Pizza, congelada	Grelha	3		190-210	10-15
Pizza, congelada, com massa fina 1 unidade	Grelha	2		190-210	15-20
Pizza, congelada, com massa fina 2 unidades	Tabuleiro universal + grelha	3+1		190-210	20-25
Pizza, congelada, com massa alta 1 unidade	Grelha	3		180-200	20-25
Pizza, congelada, com massa alta 2 unidades	Tabuleiro universal + grelha	3+1		190-210	25-30
Mini pizzas	Tabuleiro universal	3		180-200	15-20
Tartes salgadas na forma	Forma de mola com Ø 28 cm	2		170-190	50-60
Quiche	Forma de tarte, chapa preta	2		190-210	25-35
Empada	Forma para gratinados	2		170-190	65-75
Empanada	Tabuleiro universal	2		180-200	35-50
Borek	Tabuleiro universal	1		180-200	40-50

* pré-aquecer

Sugestões para cozer bolos

Como saber se o bolo já está cozido.	Espete um palito na parte mais alta do bolo. Se não vier massa agarrada ao palito, quer dizer que o bolo está pronto.
O bolo afunda.	Use menos líquido da próxima vez. Ou baixe a temperatura uns 10 °C e prolongue o tempo de cozedura. Respeite os ingredientes e as instruções de preparação indicados na receita.
O bolo cresceu muito no meio e pouco nas bordas.	Unte apenas o fundo da forma de mola. Depois de cozer, desenforme o bolo cuidadosamente com uma faca.
O sumo da fruta transborda.	Utilize o tabuleiro universal da próxima vez.
Os bolos pequenos colam-se uns aos outros durante a cozedura.	Entre cada bolo tem de haver um espaço de aprox. 2 cm. Desta forma, os bolos têm espaço suficiente para crescerem e tostarem a toda a volta.
O bolo está muito seco.	Aumente a temperatura uns 10 °C e reduza o tempo de cozedura.
O bolo está, na totalidade, muito claro.	Estando a usar o nível e os acessórios corretos, aumente, se necessário, a temperatura ou prolongue o tempo de cozedura.
O bolo ficou muito claro em cima e muito escuro em baixo.	Para a próxima vez, coloque o bolo um nível acima.
O bolo ficou muito escuro em cima e muito claro em baixo.	Para a próxima vez, coloque o bolo um nível abaixo. Selecione uma temperatura mais baixa e prolongue o tempo de cozedura.
O bolo no interior da forma fica muito escuro atrás.	Não coloque a forma para bolos diretamente na parede traseira, mas no centro, sobre o acessório.

O bolo está, na totalidade, muito escuro.	Para a próxima vez, selecione uma temperatura mais baixa e, se necessário, prolongue o tempo de cozedura.
O bolo não ficou uniformemente tostado.	Selecione uma temperatura um pouco mais baixa. Até mesmo papel vegetal em excesso pode influenciar a circulação de ar. Corte sempre o papel vegetal em excesso. Certifique-se de que a forma para bolos não fica diretamente por baixo das aberturas da parede traseira do interior do aparelho. Quando cozer bolos pequenos, deverá dar preferência a espessuras e tamanhos idênticos.
Cozeu em vários níveis. No tabuleiro superior o bolo ficou mais escuro do que no tabuleiro inferior.	Para cozer em vários níveis selecione sempre o Ar quente circulante. Os bolos que tiverem sido introduzidos ao mesmo tempo sobre tabuleiros ou em formas não têm necessariamente de ficar prontos ao mesmo tempo.
O bolo tem bom aspeto, mas não ficou bem cozido.	Coza mais tempo com a temperatura mais baixa e adicione um pouco mais de líquido, se necessário. No caso de bolos com uma cobertura suculenta, coza primeiro a base do bolo. Polvilhe o bolo com amêndoas ou pão ralado e adicione a cobertura de seguida.
O bolo não desenforma depois de virar a forma.	Depois de cozer, deixe o bolo arrefecer entre 5 a 10 minutos. Se, mesmo assim, não conseguir desenformar o bolo, descole cuidadosamente as bordas com uma faca. Volte a virar a forma do bolo e cubra a forma várias vezes com um pano húmido e frio. Unte a forma e polvilhe com pão ralado da próxima vez.

Pratos de forno e gratinados

O seu aparelho oferece-lhe diferentes tipos de aquecimento para a preparação de pratos de forno. Nas tabelas constam as definições ideais para muitos alimentos.

O estado de cozedura de um prato de forno depende do tamanho do recipiente e da altura do prato.

Utilize um recipiente largo e baixo para gratinados. Em recipientes estreitos e altos, os alimentos demoram mais tempo a cozer e ficam mais escuros na parte de cima.

Para a confeção com auxílio de vapor, as formas têm de ser resistentes ao calor e ao vapor.

Utilize sempre os níveis de inserção indicados.

Pode preparar os alimentos num só nível em formas ou com o tabuleiro universal.

- Formas na grelha: nível 2
- Tabuleiro universal: nível 3

Pode poupar até 45% de energia com a preparação simultânea dos alimentos. Coloque as formas lado a lado no interior do aparelho.

Prato	Acessório/recipiente	Nível de inserção	Tipo de aquecimento	Temperatura em °C	Intensidade de vapor	Tempo de duração em min.
Prato no forno salgado, ingredientes cozidos	Forma para gratinados	2		150-170		40-45
Prato no forno, doce	Forma para gratinados	2		170-190	-	40-60
Gratinado de batata, ingredientes crus, 4 cm de altura	Forma para gratinados	2		160-170		50-60
Gratinado de batata, ingredientes crus, 4 cm de altura, 2 níveis	Forma para gratinados	3+1		150-160	-	65-80

Aves, carne e peixe

O seu aparelho permite-lhe escolher entre vários tipos de aquecimento para a preparação de pratos de aves, carne e peixe. Nas tabelas dos valores de regulação encontra as regulações ideais para alguns pratos.

Assar na grelha

Assar na grelha é especialmente adequado para aves grandes ou para assar mais de uma ave em simultâneo.

Insira o tabuleiro universal com a grelha colocada no nível indicado. Certifique-se de que a grelha assenta corretamente sobre o tabuleiro universal.

→ "Acessórios" na página 11

Consoante o tamanho e o tipo do assado, deite até ½ litro(s) de água no tabuleiro universal. O líquido que escorre é recolhido. Pode preparar um molho a partir do suco produzido pelo assado. Além disso, é

produzido menos fumo e o interior do aparelho fica mais limpo.

Assados em recipientes

⚠ Aviso – Perigo de ferimentos devido à quebra do vidro!

Coloque os recipientes de vidro quentes sobre uma base seca. Se a base estiver húmida ou fria, o vidro pode estalar.

⚠ Aviso – Perigo de queimaduras!

Ao abrir a tampa depois de cozinhar, pode sair vapor muito quente. Levante a parte de trás da tampa, para que o vapor quente possa sair para o outro lado.

Utilize apenas recipientes apropriados para levar ao forno. O mais apropriado é um recipiente de vidro. Verifique se o recipiente cabe no interior do aparelho.

As assadeiras reluzentes em aço inoxidável ou alumínio refletem o calor como um espelho e são, por isso,

apenas parcialmente adequadas. As aves, a carne e o peixe cozem lentamente e coram menos. Utilize uma temperatura mais elevada e/ou um tempo de cozedura mais prolongado.

Respeite as indicações do fabricante do seu recipiente para assados.

Recipiente aberto

Para preparar aves, carne e peixe, é preferível utilizar uma assadeira alta. Coloque a assadeira sobre a grelha. Se não tiver um recipiente adequado, utilize o tabuleiro universal.

Recipiente fechado

Com o recipiente fechado, o interior do aparelho fica visivelmente mais limpo durante a preparação. Certifique-se de que a tampa cabe e fecha bem. Coloque o recipiente sobre a grelha.

As aves, a carne e o peixe também podem ficar estaladiços se cozinhados numa assadeira fechada. Para tal, utilize uma assadeira com tampa de vidro e regule uma temperatura mais elevada.

Assar e estufar com auxílio de vapor

Alguns alimentos ficam mais estaladiços com o auxílio de vapor. Ficam com uma superfície mais brilhante e não ficam tão secos.

Não tape os recipientes. Os recipientes têm de ser resistentes ao calor e ao vapor.

O assado ou o peixe não deve ser virado.

Ative o auxílio de vapor, conforme indicado na tabela. Alguns alimentos obtêm melhores resultados se forem cozinhados em vários passos. Estes estão indicados na tabela.

No caso de pratos com auxílio de vapor e tempo de duração longo, o depósito de água pode ficar vazio. Encha, se necessário.

Grelhar

Mantenha a porta do aparelho fechada com o grill em funcionamento. Nunca grelhe com a porta do aparelho aberta.

Coloque os alimentos a grelhar sobre a grelha. Coloque adicionalmente o tabuleiro universal com a chanfradura virada para a porta do aparelho, pelo menos um nível mais abaixo. As gotas de gordura são recolhidas.

Se possível, escolha grelhados que tenham um peso e uma espessura idênticos. Desta forma, vão corar de modo uniforme e ficam bem suculentos. Coloque os grelhados diretamente sobre a grelha.

Vire os grelhados com uma pinça para grelhados. Se espetar um garfo na carne, a carne perde suco e fica seca.

A carne só deve ser temperada com sal depois de grelhada. O sal retém a água da carne.

Conselhos

- É normal que a resistência do grelhador esteja sempre a ligar e desligar-se. A frequência com que isto acontece depende da potência do grelhador regulada.
- Pode haver produção de fumo enquanto grelha.

Termómetro de cozedura

Consoante o equipamento do seu aparelho, tem à sua disposição um termómetro de cozedura. Com o termómetro de cozedura pode cozinhar com precisão. Leia as informações importantes relativas à utilização do termómetro de cozedura no respetivo capítulo. Nele encontrará indicações sobre a forma de inserir o termómetro de cozedura, os tipos de aquecimento possíveis, assim como informações de outra natureza.

→ "Termosonda" na página 21

Valores de regulação recomendados

Os valores de regulação são aplicáveis à introdução das aves, carne ou peixe acabados de sair do frigorífico, sem recheio e prontos a assar no aparelho frio.

Na tabela encontra informações sobre pratos de aves, carne e peixe com sugestões de peso. Se pretender preparar uma ave, carne ou peixe mais pesados, utilize obrigatoriamente a temperatura mais baixa. No caso de ter várias peças para assar, oriente-se pelo peso da peça mais pesada a fim de determinar o tempo de cozedura. Cada peça deve ter aproximadamente o mesmo peso.

Quanto maior for uma ave, carne ou peixe, tanto mais baixa é a temperatura e, em consequência, tanto maior o tempo de cozedura.

Vire a ave, carne e peixe após aprox. 1/2 a 2/3 do tempo indicado.

Aves

No caso de pato ou ganso, perfure a pele por baixo das asas. Assim, a gordura pode escorrer.

Corte a pele do peito de pato. Não vire o peito de pato.

Para aves, adicione um pouco de líquido no recipiente. O fundo do recipiente deve ficar coberto aprox. 1-2 cm.

Ao virar as aves, certifique-se de que, primeiro, a parte do peito ou a pele ficam viradas para baixo.

As aves ficam especialmente estaladiças se as pincelar com manteiga, água salgada ou sumo de laranja no fim do tempo de assar.

Carne

Unte à vontade a carne magra com gordura ou recheie-a com tiras de bacon.

Para assar carne magra, adicione um pouco mais de líquido. No recipiente de vidro, o fundo do recipiente deve ficar coberto até aprox. 1/2 cm de altura.

Corte um courato transversalmente. Ao virar o assado, certifique-se de que é o courato que fica virado para baixo.

Quando o assado estiver pronto, deverá deixá-lo repousar durante mais 10 minutos, com o interior do aparelho fechado e desligado. Deste modo, o suco da carne ficará mais bem distribuído. Se necessário, envolva o assado em folha de alumínio. No tempo de cozedura indicado não está contemplado o tempo de repouso recomendado.

É mais confortável assar e estufar num recipiente. É mais fácil retirar o recipiente com o assado do interior

do aparelho e preparar o molho diretamente no recipiente.

A quantidade do líquido depende do tipo de carne, do material do recipiente e da utilização ou não de uma tampa. Se preparar carne numa assadeira de metal escura ou esmaltada, é necessário deitar mais líquido do que se fosse num recipiente de vidro.

Durante o assado, o líquido evapora do recipiente de vidro. Se necessário, deite mais líquido com cuidado.

A distância entre a carne e a tampa tem de ser de, pelo menos, 3 cm. O volume da carne pode aumentar.

Para estufar, pode ser necessário saltear a carne antes. Para o molho do estufado, adicione água, vinho,

vinagre ou algo semelhante. O fundo do recipiente deve ficar coberto até 1-2 cm de altura.

Peixe

Não é necessário virar peixes inteiros. Coloque o peixe inteiro de barriga para baixo, com as barbatanas dorsais para cima, no interior do aparelho. Para dar mais estabilidade ao peixe, enfie uma batata cortada ao meio ou um pequeno recipiente termorresistente na barriga do peixe.

Saberá que o peixe está cozinhado, se a barbatana dorsal se soltar facilmente.

Para estufar, deite no recipiente duas a três colheres de sopa de líquido ou um pouco de sumo de limão ou vinagre.

Aves

Prato	Acessório/recipiente	Nível de inserção	Passos	Tipo de aquecimento	Temperatura em °C	Intensidade de vapor	Tempo de duração em min.
Frango, 1,3 kg	Recipiente aberto	2	-		220-230		60-70
Pedaços de frango, 250 g cada	Recipiente aberto	2	-		220-230		35-45
Barrinhas de frango, panados, congelados	Tabuleiro universal	3	-		190-210	-	20-25
Pato, 2 kg	Grelha	2	1		160-170		30-40
			2		160-170	-	30-40
			3		180-190	-	30-40
Peito de pato, no ponto, 300 g cada	Recipiente aberto	2	-		200-220		25-30
Ganso, 3 kg	Grelha	2	1		140-150		30-40
			2		140-150	-	70-80
			3		180-190	-	40-50
Perna de ganso, 350 g cada	Recipiente aberto	2	-		180-190		45-55
Peru jovem, 2,5 kg	Grelha	2	1		140-150		30-40
			2		170-180	-	60-70
Peito de peru, sem osso, 1 kg	Recipiente fechado	2	-		240-260	-	80-100
Coxa de peru, com osso, 1 kg	Recipiente aberto	2	-		170-180		80-100

Carne

Prato	Acessório/recipiente	Nível de inserção	Tipo de aquecimento	Passo	Temperatura em °C	Intensidade de vapor	Tempo de duração em min.
Carne de porco assada sem courato, p. ex., cachaço, 1,5 kg	Recipiente aberto	2		-	160-170		130-150
Carne de porco assada com courato, p. ex., pá, 2 kg	Recipiente aberto	2		1	100		15-20
				2	180-190	-	75-95
				3	200-210	-	25-30
Lombo de porco assado, 1,5 kg	Recipiente aberto	2		-	170-180		90-100
Fêveras de porco, 2 cm de espessura	Grelha + tabuleiro universal	4*		-	3	-	20-25**
Lombo de vaca, médio, 1 kg	Grelha + tabuleiro universal	3*		-	210-220	-	40-50**

* introduzir o tabuleiro universal por baixo, no nível 2

** virar após 1/2 - 2/3 do tempo de cozedura

*** adicionar líquido, para que a peça para assar fique pelo menos 2/3 dentro do líquido

**** sem virar

Prato	Acessório/recipiente	Nível de inserção	Tipo de aquecimento	Passo	Temperatura em °C	Intensidade de vapor	Tempo de duração em min.
Carne de vaca para estufar, 1,5 kg	Recipiente fechado	2		-	200-220	-	130-150***
Rosbife, no ponto, 1,5 kg	Recipiente aberto	2		-	180-200		50-60
Hambúrguer, 3-4 cm de altura	Grelha + tabuleiro universal	4*		-	3	-	25-30**
Carne de vitela para assar, 1,5 kg	Recipiente aberto	2		-	170-180		110-130
Perna de vitela, 1,5 kg	Recipiente aberto	2		-	150-160		150-170
Perna de borrego sem osso, no ponto, 1 kg	Recipiente aberto	2		-	170-180		65-75
Lombo de borrego com osso, no ponto, 1,5 kg	Recipiente aberto	2		-	180-190	-	45-55****
Salsichas grelhadas	Grelha	3		-	3	-	15-20
Rolo de carne picada, 1 kg	Recipiente aberto	2		-	170-180		70-80

* introduzir o tabuleiro universal por baixo, no nível 2
 ** virar após 1/2 - 2/3 do tempo de cozedura
 *** adicionar líquido, para que a peça para assar fique pelo menos 2/3 dentro do líquido
 **** sem virar

Peixe

Prato	Acessório/recipiente	Nível de inserção	Tipo de aquecimento	Passo	Temperatura em °C	Intensidade de vapor	Tempo de duração em min.
Peixe, assado, inteiro 300 g, p. ex., truta	Tabuleiro universal	2		-	170-180		20-30
Peixe, grelhado, inteiro 1,5 kg, p. ex., salmão	Grelha	2*		-	170-190	-	30-40
Fischfilet, -kotelett, gegrillt, 2-3 cm dick	Grelha	4**		-	3	-	12-22
Peixe, estufado, inteiro 300 g, p. ex., truta	Recipiente fechado	2		-	170-190	-	40-50
Peixe, estufado, inteiro 1,5 kg, p. ex., salmão	Recipiente fechado	2		-	180-200	-	55-65
Filete de peixe, estufado, simples, 2-3 cm de espessura	Recipiente fechado	2		-	170-190	-	35-45

** introduzir o tabuleiro universal por baixo
 ** introduzir o tabuleiro universal por baixo, no nível 2

Dicas para assar, estufar e grelhar

O interior do aparelho fica muito sujo.	Prepare os seus alimentos numa assadeira tapada ou utilize a chapa para grelhados. Se utilizar a chapa para grelhados, obterá resultados excelentes. A chapa para grelhados pode ser comprada posteriormente como acessório especial.
O assado ficou muito escuro e a crosta ficou com partes queimadas e/ou o assado ficou muito seco.	Verifique o nível e a temperatura. Para a próxima vez, seleccione uma temperatura mais baixa e, se necessário, reduza o tempo do assado.
A crosta ficou muito fina.	Aumente a temperatura ou ligue o grill por breves instantes no fim do assado.
O assado tem bom aspeto mas o molho ficou queimado.	Para a próxima vez, opte por um tabuleiro mais pequeno e, se necessário, junte mais líquido.
O assado tem bom aspeto mas o molho ficou muito claro e aguado.	Para a próxima vez, opte por um recipiente maior e, se necessário, junte menos líquido.
Ao estufar, a carne fica esturricada.	O recipiente tem de ter uma tampa adequada e vedar bem. Reduza a temperatura e, se necessário, adicione mais líquido durante o estufado.
O grelhado fica ressequido.	Deite sal na carne só depois de estar grelhada. O sal retém a água da carne. Não espete os grelhados ao virar. Utilize uma pinça para voltar grelhados.

Legumes e acompanhamentos

Orientar-se pelas indicações constantes da tabela.

Aqui encontra informações sobre a preparação de legumes grelhados, batatas e produtos de batata ultracongelados.

Prato	Acessórios/recipiente	Nível	Tipo de aquecimento	Temperatura em °C	Duração em min.
Legumes grelhados	Tabuleiro universal	5		3	10-15
Batatas assadas, em metades	Tabuleiro universal	3		160-180	45-60
Produtos de batata, congelados p. ex. batatas fritas, croquetes, pasteis de batata, rösti	Tabuleiro universal	3		200-220	25-35
Batatas fritas, 2 níveis	Tabuleiro universal + tabuleiro	3+1		190-210	30-40

Sobremesas

Com o seu aparelho pode fabricar os seus próprios soufflés e iogurtes.

Soufflés

Também pode preparar os soufflés em banho-maria ou no tabuleiro universal. Para esse efeito, coloque o tabuleiro universal no nível 2.

Iogurte

Retire acessórios e as estruturas de suporte do interior do aparelho. O interior do aparelho tem de estar vazio.

1. Aqueça 1 litro de leite (3,5 % de gordura) na placa de cozinhar a 90 °C e deixe arrefecer a 40 °C. No caso de leite ultrapasteurizado, basta aquecer a 40 °C.
2. Adicione 150 g de iogurte (refrigerado).
3. Deite em taças ou pequenos frascos e cubra com película aderente.
4. Coloque as taças ou os frascos no fundo do aparelho e regule tal como indicado na tabela.
5. Após a preparação, coloque o iogurte no frigorífico para arrefecer.

Prato	Acessórios/recipiente	Nível	Tipo de aquecimento	Temperatura em °C	Duração
iogurte	Formas para doses individuais	Base do forno		-*	8-9h
Soufflés em formas para doses individuais	Formas para doses individuais	2		160-180	35-45

* aquecer com até 100 °C

Acrilamida nos alimentos

A acrilamida forma-se sobretudo em produtos à base de batata e cereais preparados a altas temperaturas,

como p. ex. batatas fritas, torradas, pãezinhos, pão ou bolinhos e bolachinhas de pastelaria (biscoitos, pães e bolos de especiarias, speculoos).

Dicas para a preparação isenta de acrilamida

Avisos gerais	<ul style="list-style-type: none"> ■ Mantenha os tempos de cozedura o mais curtos possível. ■ Os alimentos devem tostar até adquirirem um tom dourado, não devem ficar muito escuros. ■ Os alimentos maiores e mais grossos contêm menos acrilamida.
Cozer	Com Calor superior/inferior no máx. a 200 °C. Com Ar quente circulante no máx. a 180 °C.
Bolachas	Com Calor superior/inferior no máx. a 190 °C. Com Ar quente circulante no máx. a 170 °C. O ovo ou a gema de ovo reduzem a formação de acrilamida.
Batatas fritas no forno	Disponer num tabuleiro de modo uniforme e numa só camada. Disponha aprox. 400-600 g por tabuleiro, para que as batatas fiquem estaladiças e não ressequidas.

Assar lentamente

Assar ou estufar lentamente é um método de confeção lento a baixas temperaturas. Por isso, é também conhecido como cozinhar a baixas temperaturas.

O método de assar ou estufar lentamente é ideal para todos os nacos mais nobres (p. ex. partes tenras de vaca, vitela, porco, borrego ou aves), que devem ficar mal passados ou ser cozinhados no ponto certo. A carne fica mais suculenta, tenra e mole.

Vantagem para si: tem mais espaço para preparar refeições, pois é mais fácil manter quente uma carne que foi cozinhada lentamente. Durante a confeção, não é necessário virar a carne. Mantenha a porta do aparelho fechada para não destabilizar a temperatura de cozedura.

Utilize apenas carne fresca e higienicamente irrepreensível, sem ossos. Remova cuidadosamente os tendões e a gordura lateral. A gordura, ao assar lentamente, adquire um sabor próprio muito intenso. Também pode utilizar carne condimentada ou marinada. Não utilize carne descongelada.

Depois de assar ou estufar lentamente, a carne pode ser trinchada de imediato. Não é necessário deixar a carne repousar. Graças ao método de confeção especial, a carne fica cor-de-rosa, mas não está crua nem mal cozinhada.

A temperatura do método de cozinhar lentamente e a duração da cozedura depende do tamanho, da espessura e da qualidade da carne. Por esse motivo, são indicadas zonas de regulação.

Conselho: Assar/estufar lentamente não permite um funcionamento retardado com hora de fim.

Recipiente de porcelana

Utilize um recipiente plano, p. ex., uma travessa em porcelana ou vidro. Pré-aqueça o recipiente no interior do aparelho.

Coloque o recipiente aberto sempre no nível 2 da grelha.

Encontra informações adicionais nas dicas sobre assar/estufar lentamente no final da tabela dos valores de regulação.

Coloque o aparelho em funcionamento apenas depois de ter arrefecido completamente. Deixe que o interior do aparelho aqueça bem com o recipiente durante aprox. 15 minutos.

Na zona de cozinhar, salteie a carne em lume muito alto, de todos os lados, incluindo nas pontas, durante o tempo que for suficiente. Deite-a de imediato no recipiente pré-aquecido. Volte a colocar o recipiente com a carne no interior do aparelho e cozinhe lentamente.

Prato	Acessórios/recipiente	Nível	Tipo de aquecimento	Tempo de alourar em min.	Temperatura em °C	Duração em min.
Peito de pato, 300 g cada	Recipiente aberto	2		6-8	95*	60-70
Filetes de peito de frango, 200 g cada, bem passado	Recipiente aberto	2		4	120*	70-80
Peito de peru, sem osso, 6,5-8,5 cm de espessura, 1 kg, bem passado	Recipiente aberto	2		6-8	120*	140-180
Lombo de porco assado, 5-6 cm de espessura, 1,5 kg	Recipiente aberto	2		6-8	85*	150-210
Lombinho de porco, inteiro	Recipiente aberto	2		4-6	85*	75-100
Picanha, 6-7 cm de espessura 1,5 kg, bem passada	Recipiente aberto	2		6-8	100*	160-220
Lombo de vaca, 4-6 cm de espessura, 1 kg	Recipiente aberto	2		6-8	85*	90-150
Rosbife, 5-6 cm de espessura 1,5 kg	Recipiente aberto	2		6-8	85*	120-180
Medalhões de vaca/bifes de alcatra, 4 cm de espessura	Recipiente aberto	2		4	80*	40-80
Rabadilha de vitela, 7-10 cm de espessura, 1,5 kg	Recipiente aberto	2		6-8	85*	250-310
Lombinho de vitela, inteiro	Recipiente aberto	2		4-6	85*	100-160
Medalhões de vitela, 4 cm de espessura	Recipiente aberto	2		4	80*	50-70
Lombo de borrego, cortado em postas, 200 g cada	Recipiente aberto	2		4	85*	30-70
Perna de borrego, sem osso, 1 kg, amarrada	Recipiente aberto	2		6-8	95*	150-210

* pré-aquecer

Dicas para assar/estufar lentamente

Assar ou estufar lentamente peito de pato.	Coloque o peito de pato frio na frigideira e aloure primeiro por fora. Depois de cozinhar lentamente durante 3 a 5 minutos, grelhe até ficar crocante.
A carne cozinhada lentamente não fica tão quente como fica a carne que é assada normalmente.	Para que a carne assada não arrefeça demasiado rápido, aqueça os pratos e sirva o molho bem quente.

Desidratar

Com ar quente circulante pode desidratar com resultados extraordinários. Esta forma de conservar os alimentos concentra as substâncias aromatizantes graças à eliminação da água.

Utilize apenas fruta, legumes e ervas aromáticas em boas condições e lave-os bem. Cubra a grelha com papel manteiga ou papel vegetal. Deixe a fruta escorrer bem e seque-a.

Corte-a, se necessário, em pedaços iguais ou fatias finas. Coloque a fruta com casca no recipiente com a superfície cortada virada para cima. Certifique-se de que tanto a fruta como os cogumelos não ficam sobrepostos na grelha.

Rale os legumes e branqueie-os de seguida. Escorra bem os legumes branqueados e distribua-os uniformemente sobre a grelha.

Seque as ervas aromáticas com o talo. Distribua as ervas aromáticas uniformemente e ligeiramente empilhadas sobre a grelha.

Para desidratar utilize os seguintes níveis:

- 1 grelha: nível 3
- 2 grelhas: nível 3+1

A fruta e os legumes muito sumarentos devem ser virados várias vezes. Imediatamente depois de secos, solte os frutos e legumes desidratados do papel.

Na tabela encontra as regulações para desidratar vários alimentos. A temperatura e a duração dependem do tipo, da humidade, maturidade e espessura do alimento a desidratar. Quanto mais tempo deixar o alimento a desidratar, tanto mais eficaz será a sua conservação. Quanto mais finas forem as fatias, tanto mais rápida será a desidratação e o alimento conservará melhor o seu aroma. Por esse motivo, são indicadas zonas de regulação.

Se pretender desidratar um alimento, oriente-se por um alimento semelhante da tabela.

Fruta, legumes e ervas aromáticas	Acessórios	Tipo de aquecimento	Temperatura em °C	Tempo de duração em horas
Frutos de sementes (rodela de maçã, 3 mm de espessura, 200 g por grelha)	1-2 grelhas		80	4-8
Raízes tuberosas (cenouras), raspadas, branqueadas	1-2 grelhas		80	4-7
Cogumelos laminados	1-2 grelhas		80	5-8
Ervas aromáticas, preparadas	1-2 grelhas		60	2-5

Fazer compotas

Pode fazer compotas de frutas e legumes no seu aparelho.

Aviso – Perigo de ferimentos!

Se os alimentos tiverem sido preparados incorretamente, os frascos de compota podem rebentar. Respeitar as indicações relativas à preparação de compotas.

Frascos

Utilize apenas frascos de conserva limpos e sem danos. Utilize apenas anéis de borracha termorresistentes, limpos e sem danos. Verifique previamente os grampos e as molas.

Quando fizer compotas, utilize apenas frascos de conserva do mesmo tamanho e com o mesmo alimento. No interior do aparelho pode cozinhar em simultâneo o conteúdo de, no máximo, seis frascos de conserva com ½, 1 ou 1½ litros. Não utilize frascos maiores ou mais altos. As tampas podem rebentar.

Durante a confeção de compotas, os frascos de conserva não podem entrar em contacto uns com os outros no interior do aparelho.

Preparar fruta e legumes

Utilize apenas fruta e legumes em excelentes condições. Lave-os bem.

Descasque a fruta e os legumes consoante o tipo, descaroce e triture, enchendo os frascos de conserva até aprox. 2 cm abaixo da borda.

Fruta: encha os frascos de conserva com a fruta e calda de açúcar quente sem espuma (aprox. 400 ml para um frasco de 1 litro). Adicione a um litro de água:

- aprox. 250 g de açúcar no caso de fruta doce
- aprox. 500 g de açúcar no caso de fruta ácida

Legumes: encha os frascos de conserva com os legumes e água quente fervida.

Lave as bordas dos frascos, pois têm de estar limpas. Coloque uma borracha molhada e uma tampa em cima de cada frasco. Feche os frascos com molas. Coloque os frascos no tabuleiro universal, de maneira a que não se toquem. Deite 500 ml de água quente (aprox.

80 °C) no tabuleiro universal. Regule tal como é indicado na tabela.

Terminar a confeção de compotas

Fruta: após algum tempo, começam a surgir pequenas bolhas próximas umas das outras. Desligue o aparelho, assim que se formar o ponto pérola em todos os frascos de conserva. Uma vez decorrido o tempo de pós-aquecimento, retire os frascos do interior do aparelho.

Legumes: após algum tempo, começam a surgir pequenas bolhas próximas umas das outras. Assim que se formar o ponto pérola em todos os frascos de conserva, reduza a temperatura para 120 °C e mantenha os frascos dentro do aparelho fechado para continuar a formar o ponto pérola, tal como indicado na tabela. Após este período, desligue o aparelho e, tal como indicado na tabela, aproveite o calor residual durante mais alguns minutos.

Depois de concluir a confeção, retire os frascos do interior do aparelho e coloque-os sobre um pano limpo. Não coloque os frascos quentes sobre uma superfície fria ou molhada, pois podem estalar. Tape os frascos de conserva para não entrar ar. Só retire os grampos quando os frascos tiverem arrefecido.

Os tempos indicados na tabela dos valores de regulação são valores de referência para a confeção de compotas de fruta e legumes. Podem ser influenciados pela temperatura ambiente, pelo número de frascos, calor, pela quantidade e quantidade do conteúdo do frasco. Os dados dizem respeito a frascos redondos de 1 litro. Antes de desligar, verifique se o ponto de pérola já se formou em todos os frascos. O processo de formação do ponto de pérola começa após aprox. 30-60 minutos.

Prato	Acessórios/recipiente	Nível	Tipo de aquecimento	Passo	Temperatura em °C	Duração em min.
Legumes, p. ex. cenouras	Frasco de 1 litro	1		1.	160-170	Até atingir o ponto pérola: 30-40
				2.	120	A partir do ponto pérola: 30-40
				3.	-	Calor residual: 30
Legumes, p. ex. pepinos	Frasco de 1 litro	1		1.	160-170	Até atingir o ponto pérola: 30-40
				2.	-	Calor residual: 30
Fruta com caroço, p. ex. cerejas, ameixas	Frasco de 1 litro	1		1.	160-170	Até atingir o ponto pérola: 30-40
				2.	-	Calor residual: 35
Frutos de sementes, p. ex. maçãs, morangos	Frasco de 1 litro	1		1.	160-170	Até atingir o ponto pérola: 30-40
				2.	-	Calor residual: 25

Deixar levedar a massa

A sua massa lêveda leveda nitidamente mais depressa do que à temperatura ambiente e não fica ressequida. Coloque o aparelho em funcionamento apenas depois de ter arrefecido completamente.

Deixe levedar a massa lêveda sempre duas vezes. Respeite as indicações contidas nas tabelas dos valores de regulação para a 1.ª e a 2.ª fermentações (fermentação da massa e fermentação individual).

Fermentação da massa

Deite a massa para um recipiente termorresistente e coloque-o sobre a grelha. Regule tal como indicado na tabela.

Durante o processo de cozedura, não abra a porta do aparelho para não haver perda de humidade. Não cubra a massa.

Durante o funcionamento, há a formação de condensação e o vidro da porta fica embaciado. Lave o interior do aparelho depois da fermentação. Remova os resíduos de calcário com um pouco de vinagre e lave com um pouco de água limpa.

Fermentação individual

Coloque o bolo no nível indicado na tabela.

Se pretender pré-aquecer, a fermentação individual ocorre fora do aparelho, num local quente.

A temperatura e o tempo de cozedura variam em função do tipo e da quantidade dos ingredientes. Por esse motivo, as indicações constantes da tabela dos valores de regulação são valores de referência.

Prato	Acessórios / recipiente	Nível de inserção	Tipo de aquecimento	Passo	Temperatura em °C	Tempo de duração em min.
Massa levedada, leve	Taça	2		1.	35-40	25-30
	Tabuleiro	2		2.	35-40	10-20

Prato	Acessórios / recipiente	Nível de inserção	Tipo de aquecimento	Passo	Temperatura em °C	Tempo de duração em min.
Massa levedada, pesada e rica em gordura	Taça	2		1.	35-40	60-75
	Recipiente resistente ao calor	2		2.	35-40	45-60

Descongelamento

Apropriado para descongelar fruta, legumes e bolos ultracongelados. De preferência, descongelar as aves, a carne e o peixe no frigorífico. Não é apropriado para tartes de creme ou de natas.

Para descongelar utilize os seguintes níveis:

- 1 grelha: nível 2
- 2 grelhas: nível 3+1

As indicações de tempo constantes da tabela são valores de referência. Variam em função da qualidade, da temperatura de congelação (-18°C) e da composição dos alimentos. São indicados intervalos de tempo. Comece por regular o tempo mais curto e prolongue-o, se necessário.

Conselho: Os alimentos que foram congelados espalmados ou em doses individuais descongelam mais rapidamente do que se tiverem sido congelados em bloco.

Retire os alimentos congelados da embalagem e coloque-os na grelha, dentro de um recipiente adequado.

Entretanto, vire ou mexa os alimentos uma ou duas vezes. Os bocados grandes devem ser virados várias vezes. Vá separando os alimentos ou retire do interior do aparelho as partes já descongeladas.

Deixe os alimentos descongelados repousar ainda 10 a 30 minutos no aparelho desligado até não se registarem diferenças de temperatura.

Prato	Acessórios/recipiente	Nível	Tipo de aquecimento	Temperatura em °C	Duração em min.
Pão, geral	Tabuleiro	2		50	40-70
Bolos, suculentos	Tabuleiro	2		50	70-90
Bolos, secos	Tabuleiro	2		60	60-75

Aquecer

Com o tipo de aquecimento Regeneração os pratos são adequadamente reaquecidos com auxílio de vapor. Ficam com bom aspeto, como se tivessem sido acabados de preparar. Até mesmo os produtos de pastelaria do dia anterior podem ser aquecidos sem alterar o sabor.

Utilize de preferência recipientes planos, amplos e termorresistentes. Recipientes frios prolongam o processo de regeneração.

Se possível, regenere apenas alimentos do mesmo tipo e com o mesmo tamanho. Se isso não for possível, o tempo guia-se pelos alimentos com o tempo de regeneração mais longo.

Não tape os alimentos durante a regeneração.

Coloque os alimentos num recipiente sobre a grelha ou diretamente sobre a grelha no nível 2.

Durante o funcionamento, não abra a porta do aparelho para não haver perda de vapor.

Na tabela encontra a regulação ideal para diversos pratos. As indicações de tempo são valores de referência. Variam em função do recipiente, da qualidade, da temperatura e da composição dos alimentos. São indicados intervalos de tempo. Comece por regular o tempo mais curto e prolongue-o, se necessário.

Os valores da tabela são aplicáveis à introdução do prato no aparelho frio. Determinados pratos requerem um pré-aquecimento que está indicado na tabela.

Retire os acessórios não utilizados do interior do aparelho. Assim, obterá um ótimo resultado de cozedura e poupará energia.

Prato	Acessório/recipiente	Nível de inserção	Tipo de aquecimento	Temperatura em °C	Tempo de duração em min.
Legumes refrigerados, 250 g	Recipiente aberto	2		120-130	5-15
Legumes refrigerados, 1 kg	Recipiente aberto	2		120-130	15-25
Pratos prontos refrigerados, 1 dose	Recipiente aberto	2		120-130	15-25
Sopa, guisado, refrigerado, 400 ml	Recipiente aberto	2		120-130	10-25
Acompanhamentos refrigerados, p. ex. massas, bolinhos de batata, batatas, arroz	Recipiente aberto	2		100-120	10-25

* pré-aquecer

Prato	Acessório/recipiente	Nível de inserção	Tipo de aquecimento	Temperatura em °C	Tempo de duração em min.
Pratos de forno refrigerados, p. ex., lasanha, gratinado de batata	Recipiente aberto	2		120-140	10-25
Pizza, refrigerada, cozinhada	Grelha	2		170-180*	5-15
Pãezinhos, baguetes, cozidos	Grelha	2		150-160*	10-20
Pizza, congelada, cozinhada	Grelha	2		170-180*	10-15
Pãezinhos, baguetes, congelados, cozinhados	Grelha	2		160-170*	10-20

* pré-aquecer

Manter quente

Com o tipo de aquecimento Manter quente pode manter quentes pratos acabados de confeccionar. Desta forma, evitará a formação de condensação e não precisa de lavar o interior do aparelho.

Os pratos acabados de confeccionar não devem ser mantidos quentes durante mais de duas horas. Tenha em atenção que, enquanto estão a ser aquecidos, muitos pratos continuam a cozinhar. Se necessário, tape os pratos.

Refeições de teste

Estas tabelas foram elaboradas para institutos de ensaio, a fim de facilitar os ensaios e testes do aparelho.

De acordo com a norma EN 60350-1.

Cozer

Os bolos que tiverem sido introduzidos ao mesmo tempo sobre tabuleiros ou em formas não têm necessariamente de ficar prontos ao mesmo tempo.

Níveis para cozer em dois níveis:

- Tabuleiro universal: nível 3
Tabuleiro: nível 1
- Formas sobre a grelha
primeira grelha: nível 3
segunda grelha: nível 1

Níveis para cozer em três níveis:

- Tabuleiro: nível 5
- Tabuleiro universal: nível 3
- Tabuleiro: nível 1

Cozer

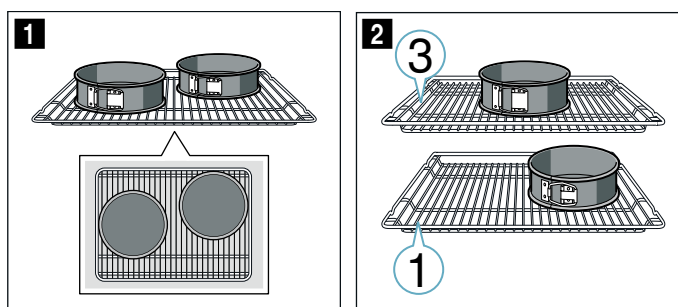
Prato	Acessório/recipiente	Nível de inserção	Tipo de aquecimento	Temperatura em °C	Intensidade de vapor	Tempo de duração em min.
Biscoitos	Tabuleiro	3		140-150*	-	25-35
Biscoitos	Tabuleiro	3		140-150*	-	20-30
Biscoitos, 2 níveis	Tabuleiro universal + tabuleiro	3+1		140-150*	-	25-35
Biscoitos, 3 níveis	Tabuleiros + tabuleiro universal	5+3+1		130-140*	-	35-55
Bolinhos	Tabuleiro	3		150*	-	25-35

* pré-aquecer 5 min., não utilize a função de aquecimento rápido

** pré-aquecer, não utilize a função de aquecimento rápido

Cozer com duas formas de mola:

- Num só nível (figura 1)
- Em dois níveis (figura 2)



Conselhos

- Os valores de regulação são aplicáveis à introdução no aparelho frio.
- Respeite as indicações relativas ao pré-aquecimento contidas nas tabelas. Os valores de regulação não preveem o aquecimento rápido.
- Para cozer, utilize primeiro a mais baixa das temperaturas indicadas.

Grelhar











Adicionalmente, coloque o tabuleiro universal. O líquido é recolhido e o interior do aparelho fica mais limpo.

Cozer com auxílio de vapor

Alguns alimentos ficam mais estaladiços com o auxílio de vapor. Ficam com uma superfície mais brilhante e não ficam tão secos.

Cozer com auxílio de vapor só é possível num nível.



Para a confeção com auxílio de vapor, as formas têm de ser resistentes ao calor e ao vapor.

Prato	Acessório/recipiente	Nível de inserção	Tipo de aquecimento	Temperatura em °C	Intensidade de vapor	Tempo de duração em min.
Bolinhos	Tabuleiro	3		150*	-	20-30
Bolinhos, 2 níveis	Tabuleiro universal + tabuleiro	3+1		140*	-	25-35
Bolinhos, 3 níveis	Tabuleiros + tabuleiro universal	5+3+1		140*	-	25-35
Pão de ló de água	Forma de mola Ø26 cm	2		160-170**	-	25-35
Pão de ló de água	Forma de mola Ø26 cm	2		150-160		30-35
Pão de ló de água, 2 níveis	2 formas de mola Ø 26 cm	3+1		150-160**	-	35-50
Bolo de maçã com cobertura	Forma de metal escura Ø 20 cm	2		160-170	-	70-90
Bolo de maçã com cobertura	Forma de metal escura Ø 20 cm	1		190-210	-	70-80
Bolo de maçã com cobertura, 2 níveis	2 formas de metal escuras Ø20 cm	3+1		160-180	-	70-90

* pré-aquecer 5 min., não utilize a função de aquecimento rápido

** pré-aquecer, não utilize a função de aquecimento rápido

Grelhar

Prato	Acessórios	Nível	Tipo de aquecimento	Temperatura em °C	Duração em min.
Dourar tostas	Grelha	5		3	5-6*
Hambúrgueres de vaca, 12 unidades	Grelha	4		3	25-30**

* não pré-aquecer

** virar após 2/3 do tempo total



A series of horizontal lines for writing, consisting of 24 lines spaced evenly down the page.



Thank you for buying a Bosch Home Appliance!

Register your new device on MyBosch now and profit directly from:

- **Expert tips & tricks for your appliance**
- **Warranty extension options**
- **Discounts for accessories & spare-parts**
- **Digital manual and all appliance data at hand**
- **Easy access to Bosch Home Appliances Service**

Free and easy registration – also on mobile phones:

www.bosch-home.com/welcome



Looking for help? You 'll find it here.

Expert advice for your Bosch home appliances, need help with problems or a repair from Bosch experts.

Find out everything about the many ways Bosch can support you:

www.bosch-home.com/service

Contact data of all countries are listed in the attached service directory.

Robert Bosch Hausgeräte GmbH

Carl-Wery-Straße 34

81739 München

Germany

www.bosch-home.com



9001503354

000311