



**BOSCH**



**Register** your  
new device on  
MyBosch now and  
get free benefits:  
[bosch-home.com/  
welcome](https://bosch-home.com/welcome)

# Máquina de lavar loiça

SC...

SK...

[pt]

Instruções de utilização

# Índice

<b>Segurança</b> .....	<b>4</b>	<b>Características</b> .....	<b>21</b>
Indicações gerais .....	4	Cesto .....	21
Utilização correta.....	4	Cesto para talheres.....	21
Limitação do grupo de utilizado- res.....	4	Espigões rebatíveis .....	22
Instalação segura.....	5	Altura da loiça .....	22
Utilização segura.....	6	<b>Antes da primeira utilização</b> .....	<b>22</b>
Aparelho danificado .....	8	Realizar a primeira colocação em funcionamento .....	22
Perigo para crianças .....	9	<b>Sistema de amaciamento da água</b> .....	<b>23</b>
Sistemas de segurança .....	10	Vista geral das regulações da dureza da água .....	23
<b>Evitar danos materiais</b> .....	<b>11</b>	Regular o sistema de amacia- mento da água.....	23
Instalação segura.....	11	Sal especial .....	24
Utilização segura.....	12	Desligar o sistema de amacia- mento da água.....	24
<b>Fecho de segurança para crianças<sup>1</sup></b> .....	<b>12</b>	Regeneração do sistema de amaciamento da água .....	25
Bloqueio da porta.....	12	<b>Sistema de abrilhantador</b> .....	<b>25</b>
<b>Proteção do meio ambiente e poupança</b> .....	<b>12</b>	Abrilhantador .....	25
Eliminação da embalagem .....	12	Regular a quantidade de adição de abrilhantador .....	26
Poupar a energia.....	13	Desligar o sistema de abrilhan- tador .....	26
Aquasensor <sup>1</sup> .....	13	<b>Detergentes</b> .....	<b>27</b>
<b>Instalação e ligação</b> .....	<b>13</b>	Detergentes adequados.....	27
Âmbito de fornecimento.....	13	Detergentes não adequados .....	28
Instalar e ligar o aparelho .....	13	Indicações sobre os detergen- tes.....	28
Ligação ao esgoto .....	14	Adicionar detergente.....	29
Ligação de água potável.....	14	<b>Loiça</b> .....	<b>29</b>
Ligação elétrica .....	14	Vidros e loiça danificados.....	30
<b>Familiarização</b> .....	<b>15</b>	Arrumar a loiça.....	30
Aparelho .....	15	Retirar a loiça .....	31
Comandos.....	16		
<b>Programas</b> .....	<b>18</b>		
Indicações para os Institutos de Testes .....	20		
<b>Funções adicionais<sup>1</sup></b> .....	<b>20</b>		

---

<sup>1</sup> Conforme o equipamento do aparelho

<b>Operação base .....</b>	<b>31</b>	Tornar o aparelho resistente ao gelo.....	51
Abrir a porta do aparelho.....	31	Transportar o aparelho .....	51
Ligar o aparelho .....	31	Eliminar o aparelho usado .....	51
Regular o programa.....	32	<b>Serviço de Assistência Técnica ...</b>	<b>52</b>
Regular uma função adicional .....	32	Número do produto (E-Nr.) e número de fabrico (FD).....	52
Regular a pré-seleção do tempo ...	32	Garantia AQUA-STOP <sup>1</sup> .....	52
Iniciar o programa.....	32	<b>Dados técnicos .....</b>	<b>53</b>
Interromper o programa.....	32		
Cancelar o programa.....	32		
Desligar o aparelho.....	32		
<b>Regulações base.....</b>	<b>34</b>		
Vista geral das configurações de fábrica .....	34		
Alterar as configurações de fábrica.....	35		
<b>Limpeza e manutenção.....</b>	<b>35</b>		
Limpar a cuba da máquina de loiça .....	35		
Interior com autolimpeza <sup>1</sup> .....	35		
Produtos de limpeza .....	35		
Dicas para o tratamento do aparelho .....	35		
Sistema de filtros.....	36		
Limpar braço aspersor.....	37		
<b>Eliminar anomalias .....</b>	<b>38</b>		
Segurança do aparelho .....	38		
Código de falha/indicação de falha/sinal.....	38		
Resultado de lavagem .....	40		
Indicações no painel de indicações.....	47		
Falhas de funcionamento.....	47		
Danos mecânicos .....	49		
Ruídos .....	49		
Limpar a bomba de escoamento...	50		
<b>Transportar, armazenar e eliminar .....</b>	<b>50</b>		
Desmontar o aparelho .....	50		

---

<sup>1</sup> Conforme o equipamento do aparelho



## Segurança

---

Observe as informações sobre a segurança, de modo a poder usar o seu aparelho de forma segura.

### Indicações gerais

Encontra aqui informações gerais sobre este manual.

- Leia atentamente este manual. Só assim poderá utilizar o aparelho de forma segura e eficiente.
- Estas instruções destinam-se ao utilizador do aparelho.
- Respeite as indicações de segurança e de aviso.
- Guarde estas instruções e as informações sobre o produto para posterior utilização ou para entregar a futuros proprietários.
- Examine o aparelho depois de o desembalar. Se detetar danos de transporte, não ligue o aparelho.

### Utilização correta

Para um uso seguro e correto do aparelho, respeite as indicações relativas à utilização correta.

O aparelho apenas pode ser utilizado:

- de acordo com este manual de instruções.
- para lavar loiça de cozinha.
- para uso doméstico e em espaços fechados domésticos.
- a uma altitude de, no máximo, 4000 m acima do nível do mar.

### Limitação do grupo de utilizadores

Evite riscos para crianças e pessoas vulneráveis.

Este aparelho pode ser utilizado por crianças a partir dos 8 anos e por pessoas com capacidades físicas, sensoriais ou mentais reduzidas ou com falta de experiência e/ou conhecimentos, se forem devidamente supervisionadas ou instruídas na utilização com segurança do aparelho e tiverem compreendido os perigos daí resultantes.

As crianças não podem brincar com o aparelho.

A limpeza e manutenção pelo utilizador não podem ser realizadas por crianças sem supervisão.

As crianças menores de 8 anos devem manter-se afastadas do aparelho e do cabo de ligação.

### **Instalação segura**

Respeite as indicações de segurança quando instalar o aparelho.

#### **⚠ AVISO – Perigo de ferimentos!**

Instalações incorretas podem provocar ferimentos.

- ▶ Ao instalar e ligar o aparelho, siga as instruções do manual de instruções e as instruções de montagem.

#### **⚠ AVISO – Perigo de choque elétrico!**

As instalações indevidas são perigosas.

- ▶ Ligar e operar o aparelho unicamente de acordo com as indicações na placa de características.
- ▶ Ligar o aparelho a uma rede elétrica com corrente alternada apenas através de uma tomada com ligação à terra corretamente instalada.
- ▶ O sistema de ligação à terra da alimentação elétrica doméstica tem de estar corretamente instalado.
- ▶ Nunca alimentar o aparelho através de um comutador externo, p. ex., temporizador ou telecomando.
- ▶ Se o aparelho for encastrado, a ficha do cabo tem de ser facilmente acessível ou se não for possível um acesso fácil, é necessário montar na instalação elétrica fixa um dispositivo de seccionamento omipolar em conformidade com as regras de instalação.
- ▶ Assegurar que o cabo elétrico não fica entalado nem é danificado durante a instalação do aparelho.

#### **⚠ AVISO – Perigo de incêndio!**

É perigosa a utilização de extensões do cabo elétrico e de adaptadores não homologados.

- ▶ Não utilizar cabos de extensão ou tomadas múltiplas.
- ▶ Se o cabo elétrico for muito curto, contactar a Assistência Técnica.

- ▶ Utilizar exclusivamente adaptadores homologados pelo fabricante.

**⚠ AVISO – Perigo de choque elétrico!**

Cortar a mangueira de admissão ou mergulhar a válvula Aquastop em água é perigoso.

- ▶ Nunca mergulhe a carcaça de plástico em água. A caixa de plástico na mangueira de admissão contém uma válvula elétrica.
- ▶ Nunca corte a mangueira de admissão. Na mangueira de admissão existem cabos de ligação elétricos.

**⚠ AVISO – Perigo de queimaduras!**

A instalação incorreta pode provocar queimaduras.

- ▶ No caso de aparelhos de instalação livre, assegurar que a parte traseira dos aparelhos fica encostada a uma parede.

**Utilização segura**

Respeite estas indicações de segurança sempre que utilizar o aparelho.

**⚠ AVISO – Perigo de danos graves para a saúde!**

A inobservância das instruções de segurança e instruções de utilização constantes de embalagens de detergentes e abrillantadores pode pôr em risco a saúde.

- ▶ Respeite as instruções de segurança e as instruções de utilização nas embalagens de detergentes e abrillantadores.

**⚠ AVISO – Perigo de explosão!**

- Diluentes na cuba de lavagem do aparelho podem provocar explosões.
  - ▶ Nunca coloque diluentes na cuba de lavagem.

- Os detergentes alcalinos muito cáusticos ou muito ácidos em combinação com peças de alumínio na cuba de lavagem do aparelho podem provocar explosões.
  - ▶ Nunca utilize detergentes alcalinos muito cáusticos ou muito ácidos, especialmente no setor comercial ou industrial, p. ex. para manutenção da máquina, em combinação com peças de alumínio.
  - ▶ Não coloque peças de alumínio na cuba de lavagem do aparelho.

### **AVISO – Perigo de ferimentos!**

- A porta do aparelho aberta pode provocar ferimentos.
  - ▶ Abra a porta do aparelho apenas para colocar ou retirar loiça da máquina, para evitar acidentes, p. ex. tropeçar.
  - ▶ Não permanecer sentado ou de pé na porta do aparelho aberta.
- As facas e os utensílios afiados podem provocar ferimentos.
  - ▶ Arrumar facas e utensílios com pontas afiadas no cesto para talheres com as pontas para baixo, na prateleira para facas ou gaveta para talheres.

### **AVISO – Perigo de escaldaduras!**

Pode haver projeção de água quente ao abrir a porta do aparelho durante o ciclo do programa.

- ▶ Durante o ciclo do programa, abrir a porta do aparelho com cuidado.

### **AVISO – Perigo de tombar!**

Cestos de loiça demasiado cheios podem provocar a queda do aparelho.

- ▶ Nunca encha demasiado os cestos de loiça em aparelhos de instalação livre.

### **AVISO – Perigo de choque elétrico!**

- A penetração de humidade pode provocar choques elétricos.
  - ▶ Utilizar o aparelho apenas em espaços fechados.
  - ▶ Nunca expor o aparelho a calor intenso e humidade.

- ▶ Não utilizar aparelhos de limpeza a vapor ou de alta pressão para limpar o aparelho.
- É perigoso se o cabo elétrico tiver um isolamento danificado.
  - ▶ Não permita, em caso algum, que o cabo elétrico entre em contacto com componentes do aparelho quentes ou com fontes de calor.
  - ▶ Não permita, em caso algum, que o cabo elétrico entre em contacto com pontas afiadas ou arestas vivas.
  - ▶ Não permita, em caso algum, que o cabo elétrico seja dobrado, esmagado ou modificado.

### **Aparelho danificado**

Respeite as indicações de segurança se o aparelho estiver danificado.

#### **AVISO – Perigo de choque elétrico!**

- Um aparelho ou um cabo elétrico danificados são objetos perigosos.
  - ▶ Nunca operar um aparelho danificado.
  - ▶ Nunca operar um aparelho com a superfície fissurada ou quebrada.
  - ▶ Para desligar o aparelho da fonte de alimentação nunca puxar pelo cabo elétrico. Remover o cabo elétrico sempre pela ficha.
  - ▶ Se o aparelho estiver avariado, desligue a ficha da tomada ou desligue o fusível no quadro elétrico e feche a alimentação de gás.
  - ▶ Contactar a Assistência Técnica. → *Página 52*
  - ▶ As reparações no aparelho apenas podem ser realizadas por técnicos qualificados.
- As reparações incorretas são perigosas.
  - ▶ As reparações no aparelho apenas podem ser realizadas por técnicos qualificados.
  - ▶ Para a reparação do aparelho só podem ser utilizadas peças sobresselentes originais.



- ▶ Se o cabo de alimentação deste aparelho sofrer algum dano, deverá ser substituído por um cabo de ligação específico, disponível junto do fabricante ou da sua Assistência Técnica.

### **Perigo para crianças**

Respeite as indicações de segurança, se tiver crianças a viver em casa.

#### **⚠ AVISO – Perigo de asfixia!**

- As crianças podem colocar o material de embalagem sobre a cabeça ou enrolar-se no mesmo e sufocar.
  - ▶ Manter o material de embalagem fora do alcance das crianças.
  - ▶ Não permitir que as crianças brinquem com o material de embalagem.
- As crianças podem inalar ou engolir peças pequenas e sufocar.
  - ▶ Manter as peças pequenas fora do alcance das crianças.
  - ▶ Não permitir que as crianças brinquem com peças pequenas.

#### **⚠ AVISO – Perigo de danos para a saúde!**

As crianças conseguem fechar-se dentro do aparelho, correndo perigo de vida.

- ▶ Em caso de aparelhos fora de uso, retirar a ficha elétrica do cabo elétrico e, em seguida, separar o cabo elétrico e destruir a fechadura da porta do aparelho, de modo a que a porta deixe de fechar.

#### **⚠ AVISO – Perigo de esmagamento!**

As crianças podem sofrer esmagamentos entre a porta do aparelho e as portas dos armários em baixo em aparelhos de montagem elevada.

- ▶ Ao abrir e fechar a porta do aparelho ter atenção às crianças.

**⚠ AVISO – Perigo de queimaduras químicas!**

Os abrillantadores e detergentes podem provocar queimaduras químicas na boca, garganta e olhos.

- ▶ Manter as crianças afastadas de abrillantadores e detergentes.
- ▶ Manter as crianças afastadas do aparelho aberto. A água na cuba de lavagem não é própria para consumo. Ainda pode conter resíduos de detergentes e abrillantadores.

**⚠ AVISO – Perigo de asfixia!**

As crianças podem fechar-se dentro do aparelho e asfixiar.

- ▶ Se disponível, utilize o fecho de segurança para crianças.
- ▶ Nunca permitir que crianças brinquem com o aparelho nem solicitar que o utilizem.

### **Sistemas de segurança**

Proteja as crianças dos perigos que possam advir do aparelho. Dependendo das características da versão do aparelho, o aparelho dispõe de um

→ "*Fecho de segurança para crianças*<sup>1</sup>", *Página 12*.

---

<sup>1</sup> Conforme o equipamento do aparelho

## Evitar danos materiais

Observe estas indicações, de modo a evitar danos materiais no seu aparelho, nos acessórios ou em utensílios de cozinha.

### Instalação segura

Respeite as indicações quando instalar o aparelho.

### ATENÇÃO!

- Instalações incorretas do aparelho podem provocar danos.
  - ▶ Se a máquina de lavar loiça for montada por baixo ou por cima de outros eletrodomésticos, deve-se seguir as instruções de montagem dos respetivos eletrodomésticos relativas à montagem combinada com a máquina de lavar loiça.
  - ▶ Se não existirem informações ou se as instruções de montagem não contiverem indicações correspondentes, deve ser procurado o fabricante deste eletrodoméstico para se assegurar de que a máquina de lavar loiça pode ser montada por cima ou por baixo de outros eletrodomésticos.
  - ▶ Se não estiverem disponíveis informações sobre o fabricante, a máquina de lavar loiça não pode ser instalada por cima ou por baixo destes eletrodomésticos.
  - ▶ Para garantir a operação segura de todos os seus eletrodomésticos, continue a respeitar as instruções de montagem da máquina de lavar loiça.
- ▶ Apenas instale a máquina de lavar loiça por baixo de uma placa de cozinha respeitando as distâncias de segurança prescritas.
- ▶ Não instale a máquina de lavar loiça junto de fontes de calor, p. ex. elemento de aquecimento, acumuladores de calor, fogões ou outros aparelhos que produzem calor.
- Mangueiras modificadas ou danificadas podem provocar danos materiais e no aparelho.
  - ▶ Não permita, em caso algum, que as mangueiras sejam dobradas, modificadas ou cortadas.
  - ▶ Apenas devem ser utilizadas as mangueiras fornecidas ou mangueiras de substituição originais.
  - ▶ As mangueiras usadas nunca devem ser reutilizadas.
- Uma pressão de água demasiado baixa ou demasiado alta pode prejudicar o funcionamento do aparelho.
  - ▶ Certifique-se de que a pressão da água do sistema de abastecimento de água é de 50 kPa (0,5 bar), no mínimo, e de 1000 kPa (10 bar), no máximo.
  - ▶ Se a pressão da água exceder o valor máximo indicado, tem de ser instalada uma válvula redutora da pressão entre a toma de água potável e o conjunto de mangueiras do aparelho.

## Utilização segura

Respeite as indicações quando utilizar o aparelho.

### ATENÇÃO!

- O vapor de água que sai pode danificar os móveis fixos.
  - ▶ Após o fim do programa, deixe o aparelho arrefecer um pouco, antes de abrir a porta do aparelho.
- O sal especial pode danificar a cuba da máquina de loiça devido à corrosão.
  - ▶ Para que o sal especial excedente seja lavado da cuba da máquina de loiça, adicione o sal especial imediatamente antes do início do programa no respetivo depósito.
- O detergente pode danificar o sistema de amaciamento da água.
  - ▶ Apenas encha o depósito do sistema de amaciamento da água com sal especial para máquinas de lavar loiça.
- Os produtos de limpeza inadequados podem danificar o aparelho.
  - ▶ Não utilize aparelhos de limpeza a vapor.
  - ▶ Para não riscar a superfície do aparelho, não utilize esponjas com uma superfície áspera nem ou detergentes abrasivos.
  - ▶ Para evitar a corrosão nas máquinas de lavar loiça com a parte frontal em aço inoxidável, não use panos esponjosos ou lave-os muito bem várias vezes antes da primeira utilização.

---

## Fecho de segurança para crianças<sup>1</sup>

Proteja as crianças dos perigos que possam advir do aparelho com o fecho de segurança para crianças. Dependendo das características da versão do aparelho, o aparelho dispõe de um bloqueio da porta.

### Bloqueio da porta

O bloqueio da porta é um sistema de segurança mecânico e dificulta a abertura da porta do aparelho.

→ *"Abrir a porta do aparelho",  
Página 31*

---

## Proteção do meio ambiente e poupança

De modo a proteger o meio ambiente, utilize o seu aparelho de forma eficiente em termos de recursos e elimine corretamente os materiais recicláveis.

### Eliminação da embalagem

Os materiais de embalagem são ecológicos e reutilizáveis.

- ▶ Separar os componentes e eliminá-los de acordo com o tipo de material.

Para obter mais informações sobre os procedimentos atuais de eliminação, contacte o seu Agente Especializado ou os Serviços Municipais da sua zona.

---

<sup>1</sup> Conforme o equipamento do aparelho

## Poupar a energia

Se respeitar estas indicações, o seu aparelho irá consumir menos energia e água.

Utilizar o programa Eco 50°.

- + O programa Eco 50° é energeticamente eficiente e amigo do ambiente.

## Aquasensor<sup>1</sup>

O Aquasensor é um dispositivo de medição ótica (barreira luminosa), com o qual é medida a turvação da água da lavagem. Com o Aquasensor pode ser poupada água.

A intervenção do Aquasensor é especificada pelo programa. Se a sujidade for reduzida, a água de lavagem é utilizada na lavagem seguinte e o consumo de água pode baixar em 2-4 litros. Se a sujidade for mais forte, a água de lavagem é escoada e substituída por água limpa. Nos programas automáticos, a temperatura e o tempo decorrido são, também, adaptadas ao grau de sujidade.

## Instalação e ligação

Para uma operação correta do aparelho, efetue uma instalação correta à corrente e à água. Respeite os critérios exigidos e as instruções de montagem.

### Âmbito de fornecimento

Depois de desembalar o aparelho, há que verificar todas as peças quanto a danos de transporte e se o material fornecido está completo. Em caso de reclamações, contacte o comerciante a quem comprou o aparelho ou a nossa Assistência Técnica.

**Nota:** O aparelho foi testado na fábrica quanto ao seu funcionamento correto. Por isso, podem ter ficado manchas de água no aparelho. As manchas de água desaparecem, após a primeira lavagem.

O fornecimento é constituído por:

- Máquina de lavar louça
- Manual de instruções
- Instruções de montagem
- Garantia<sup>1</sup>
- Material de montagem
- Chapa de proteção contra vapor<sup>1</sup>
- Avental de borracha<sup>1</sup>
- Cabo elétrico
- Instruções breves<sup>1</sup>

### Instalar e ligar o aparelho

Pode instalar o seu aparelho na cozinha entre paredes de madeira e paredes de plástico.

1. Respeite as indicações de segurança. → *Página 4*
2. Observe as indicações relativas à ligação elétrica. → *Página 14*

<sup>1</sup> Conforme o equipamento do aparelho

## pt Instalação e ligação

3. Verifique o material fornecido  
→ *Página 13* e o estado do aparelho.
4. Consulte as dimensões de montagem necessárias nas instruções de montagem.
5. Nivela o aparelho.  
Assegure uma posição segura.
6. Instale a ligação ao esgoto.  
→ *Página 14*
7. Instale a ligação de água potável.  
→ *Página 14*
8. Ligue o aparelho à corrente.

### Ligação ao esgoto

Ligue o seu aparelho a uma ligação ao esgoto, para que a água suja da lavagem possa escoar.

### Instalar a ligação ao esgoto

1. Consulte os passos necessários nas instruções de montagem fornecidas.
2. Com a ajuda das peças incluídas no fornecimento, ligue a mangueira de esgoto ao tubo de descarga do sifão.
3. Assegure que a mangueira de drenagem não fica dobrada, comprimida ou entrelaçada.
4. Assegurar que nenhuma tampa de fecho na drenagem impede o escoamento da água residual.

### Ligação de água potável

Ligue o seu aparelho a uma ligação de água potável.

### Instalar a ligação de água potável

**Nota:** Se substituir o aparelho, tem de utilizar uma mangueira de admissão de água nova.

1. Consulte os passos necessários nas instruções de montagem fornecidas.
2. Com as peças incluídas no fornecimento, faça a ligação à torneira de água potável.  
Respeite os Dados Técnicos  
→ *Página 53*.
3. Assegurar que a mangueira de ligação à água potável não fica dobrada, comprimida ou entrelaçada.

### Ligação elétrica

Ligue o seu aparelho à corrente elétrica.

### Ligação elétrica do aparelho

#### Notas

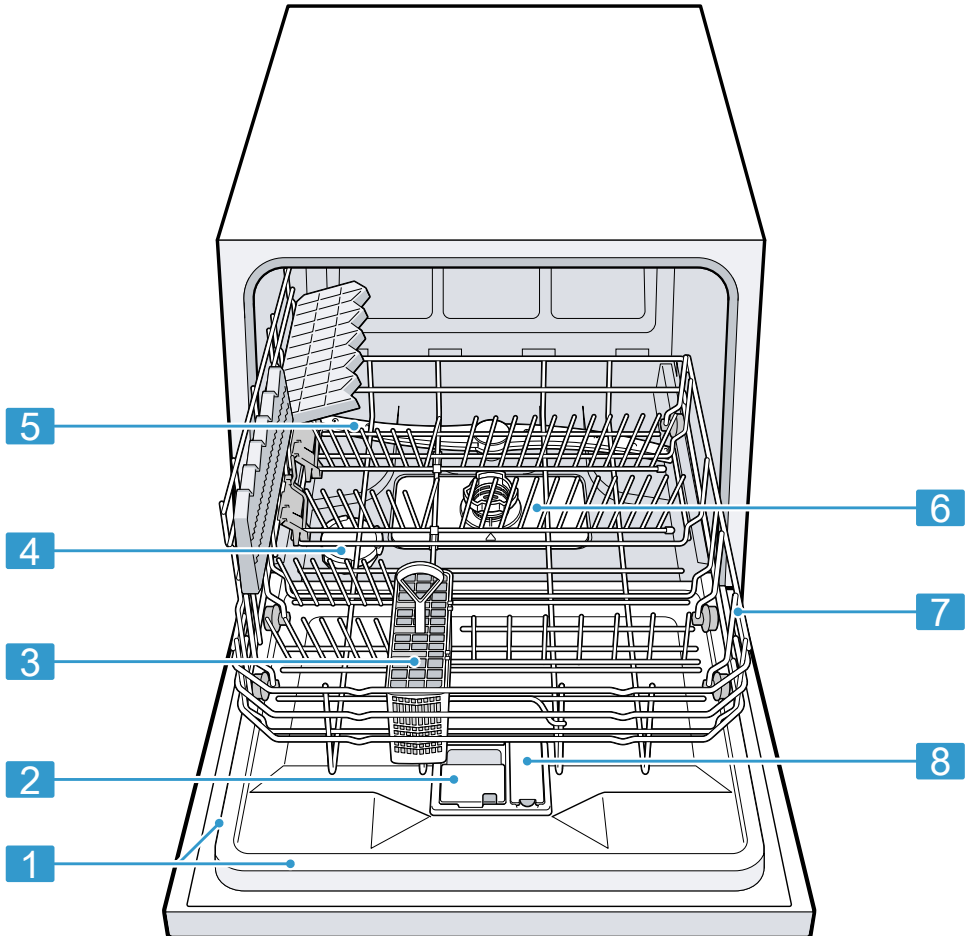
- Respeite as indicações de segurança → *Página 5*.
  - Ligue o aparelho apenas a tensão alternada na gama de 220 - 240 V e 50 Hz ou 60 Hz.
  - Assegure que o sistema de segurança contra fugas de água apenas funciona com corrente elétrica.
1. Ligue o conector IEC do cabo elétrico ao aparelho.
  2. Ligue a ficha elétrica do aparelho a uma tomada na proximidade do aparelho.  
Os dados de ligação do aparelho encontram-se na placa de características.
  3. Verifique se a ficha elétrica assenta corretamente.

## Familiarização

Familiarize-se com os componentes do seu aparelho.

### Aparelho

Aqui encontra uma vista geral dos componentes do seu aparelho.



**1** Placa de características

Placa de características com E-Nr. e FD-Nr.  
→ *Página 52.*  
Necessita dos dados para a Assistência Técnica  
→ *Página 52.*

<sup>1</sup> Conforme o equipamento do aparelho

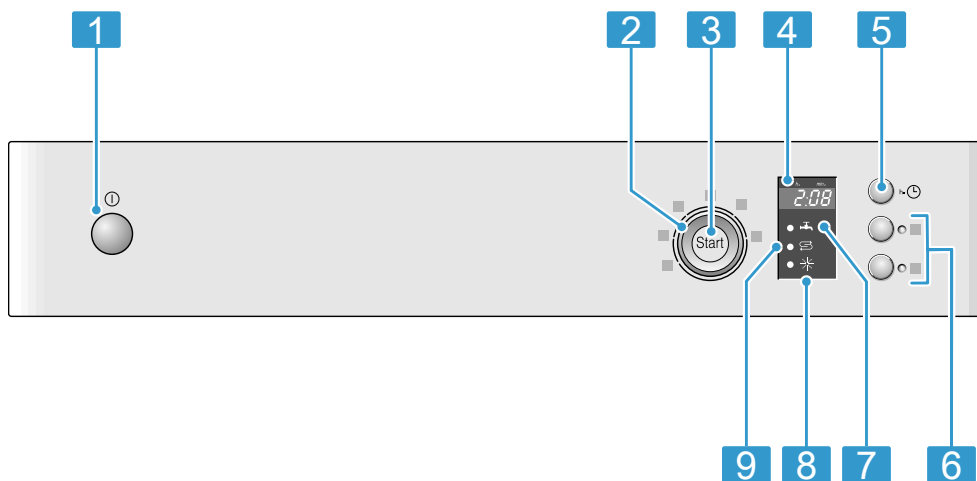
<b>2</b>	Câmara para detergente	Adicione detergente → <i>Página 27</i> na câmara de detergente.
<b>3</b>	Cesto para talheres <sup>1</sup>	Cesto para talheres → <i>Página 21</i>
<b>4</b>	Depósito para sal especial	Adicione sal especial no depósito para sal especial. → " <i>Sistema de amaciamento da água</i> ", <i>Página 23</i>
<b>5</b>	Braço aspersor	O braço aspersor limpa a loiça no cesto. Se a loiça não ficar perfeitamente limpa, limpe o braço aspersor. → " <i>Limpar braço aspersor</i> ", <i>Página 37</i>
<b>6</b>	Sistema de filtros	Sistema de filtros → <i>Página 36</i>
<b>7</b>	Cesto	Cesto → <i>Página 21</i>
<b>8</b>	Depósito para o abrillantador	Adicione abrillantador no depósito para o abrillantador. → " <i>Sistema de abrillantador</i> ", <i>Página 25</i>

<sup>1</sup> Conforme o equipamento do aparelho

## Comandos

Os comandos permitem regular todas as funções do seu aparelho e obter informações sobre o estado de operação.

Com algumas teclas consegue executar diversas funções.



<b>1</b>	Tecla para LIGAR/DESLIGAR ①	Ligar o aparelho → <i>Página 31</i> Desligar o aparelho → <i>Página 32</i>
<b>2</b>	Seletor de programas	Programas → <i>Página 18</i>

<sup>1</sup> Conforme o equipamento do aparelho



<b>3</b>	Tecla Start Start e tecla de reset Reset 3 sec.	Iniciar o programa → <i>Página 32</i> Cancelar o programa → <i>Página 32</i>
<b>4</b>	Visor	O visor exibe informações sobre o tempo restante ou as configurações de fábrica. Através do visor e das teclas de regulação pode alterar as configurações de fábrica. → " <i>Alterar as configurações de fábrica</i> ", <i>Página 35</i>
<b>5</b>	Pré-seleção do tempo	Regular a pré-seleção do tempo → <i>Página 32</i>
<b>6</b>	Funções adicionais <sup>1</sup>	Funções adicionais → <i>Página 20</i>
<b>7</b>	Indicação de admissão de água	Indicação para entrada de água acende → <i>Página 39</i>
<b>8</b>	Indicação de falta de abrillantador	Sistema de abrillantador → <i>Página 25</i>
<b>9</b>	Indicação de falta de sal especial	Sistema de amaciamento da água → <i>Página 23</i>

<sup>1</sup> Conforme o equipamento do aparelho


## Programas





Aqui encontra uma vista geral dos programas reguláveis. Dependendo da configuração do aparelho estão disponíveis diferentes programas que se encontram no painel de comandos do seu aparelho.

Dependendo do programa selecionado, o tempo decorrido pode variar. O tempo decorrido depende da temperatura da água, da quantidade de loiça, do grau de sujidade e da função adicional selecionada. Com o siste-

ma de abrillantador desligado ou falta de abrillantador, o tempo decorrido altera-se.

Os dados de consumo encontram-se nas instruções breves. Os valores de consumo referem-se às condições normais e ao valor de dureza da água 13 - 16 °dH. Fatores de influência diferentes podem conduzir a resultados diferentes, p. ex. temperatura da água ou pressão na canalização.

Programa	Utilização	Ciclo do programa	Funções adicionais
 Intensivo 70°	Loiça: <ul style="list-style-type: none"> <li>■ Lave panelas, frigideiras, loiça menos delicada e talheres.</li> </ul> Grau de sujidade: <ul style="list-style-type: none"> <li>■ Remova os restos de comida muito agarrados, queimados ou secos e contendo amido ou clara de ovo.</li> </ul> Quando usar detergente em pó, pode aplicar um pouco deste produto de limpeza na porta do aparelho.	Intensivo: <ul style="list-style-type: none"> <li>■ Pré-lavagem</li> <li>■ Lavagem 70 °C</li> <li>■ Enxaguamento intermédio</li> <li>■ Enxaguamento 69 °C</li> <li>■ Secagem</li> </ul>	Todos → "Funções adicionais <sup>1</sup> ", <i>Página 20</i>
<b>Auto</b> Auto 45-65°	Loiça: <ul style="list-style-type: none"> <li>■ Lave vários tipos de loiça e talheres.</li> </ul> Grau de sujidade: <ul style="list-style-type: none"> <li>■ Remova restos de comida domésticos ligeiramente secos.</li> </ul>	Otimizado com sensor: <ul style="list-style-type: none"> <li>■ Otimizado em função da sujidade da água de lavagem através de sensores.</li> </ul>	Todos → "Funções adicionais <sup>1</sup> ", <i>Página 20</i>

<b>Programa</b>	<b>Utilização</b>	<b>Ciclo do programa</b>	<b>Funções adicionais</b>
 Eco 50°	Loiça: <ul style="list-style-type: none"> <li>■ Lave vários tipos de loiça e talheres.</li> </ul> Grau de sujidade: <ul style="list-style-type: none"> <li>■ Remova restos de comida domésticos ligeiramente secos.</li> </ul>	Programa económico: <ul style="list-style-type: none"> <li>■ Pré-lavagem</li> <li>■ Lavagem 50 °C</li> <li>■ Enxaguamento inter-médio</li> <li>■ Enxaguamento 66 °C</li> <li>■ Secagem</li> </ul>	Todos → "Funções adicionais <sup>1</sup> ", Página 20
 Vidro 40°	Loiça: <ul style="list-style-type: none"> <li>■ Lave loiça delicada, talheres, plásticos sensíveis à temperatura, copos com e sem pé no cesto para copos com pé.</li> </ul> Grau de sujidade: <ul style="list-style-type: none"> <li>■ Remova restos de comida pouco agarados e frescos.</li> </ul>	Especialmente delicado: <ul style="list-style-type: none"> <li>■ Pré-lavagem</li> <li>■ Lavagem 40 °C</li> <li>■ Enxaguamento inter-médio</li> <li>■ Enxaguamento 60 °C</li> <li>■ Secagem</li> </ul>	Zona intensiva Secagem extra → "Funções adicionais <sup>1</sup> ", Página 20
 Rápido 45°	Loiça: <ul style="list-style-type: none"> <li>■ Lave loiça delicada, talheres, plásticos e vidros sensíveis à temperatura.</li> </ul> Grau de sujidade: <ul style="list-style-type: none"> <li>■ Remova restos de comida pouco agarados e frescos.</li> </ul>	Com otimização de tempo: <ul style="list-style-type: none"> <li>■ Lavagem 45 °C</li> <li>■ Enxaguamento inter-médio</li> <li>■ Enxaguamento 55 °C</li> </ul>	Secagem extra → "Funções adicionais <sup>1</sup> ", Página 20
 Pré-lavagem	Loiça: <ul style="list-style-type: none"> <li>■ Lave todos os tipos de loiça.</li> </ul> Grau de sujidade: <ul style="list-style-type: none"> <li>■ Enxaguamento a frio, lavagem inter-média.</li> </ul>	Enxaguamento frio: <ul style="list-style-type: none"> <li>■ Pré-lavagem</li> </ul>	Nenhuma

## Indicações para os Institutos de Testes

Os Institutos de Testes recebem as indicações para execução de ensaios de comparação, p. ex. conforme a EN60436.

Essas indicações referem-se às condições de execução do teste, não aos resultados ou valores de consumo.

Pedido por e-mail para:

dishwasher@test-appliances.com


São necessários o número de produto (E-Nr.) e o número de fabrico (FD), que se encontram na placa de características na porta do aparelho.

---

## Funções adicionais<sup>1</sup>



Aqui encontra uma vista geral das funções adicionais reguláveis. Dependendo da configuração do aparelho estão disponíveis diferentes fun-

ções adicionais que se encontram no painel de comandos do seu aparelho.

Função adicional	Utilização
 Higiene	<ul style="list-style-type: none"><li>■ Para manter um estado de higiene elevado do aparelho e da loiça, a temperatura é elevada e mantida por um longo período de tempo.</li><li>■ Especialmente adequada para a lavagem de tábuas de cozinha ou biberões.</li><li>■ Com o uso contínuo desta função, alcança-se um maior estado de higiene.</li><li>■ Desta forma, o tempo decorrido e o consumo de energia aumentam.</li></ul>

---

<sup>1</sup> Conforme o equipamento do aparelho

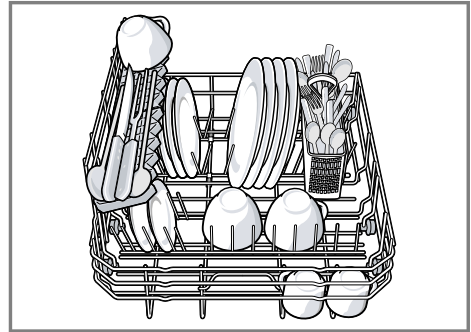
Função adicional	Utilização
 Zona intensiva	<ul style="list-style-type: none"> <li>■ Ativar para carga mista com loiça muito e pouco suja, p. ex. carregar panelas e frigideiras muito sujas no cesto inferior e loiça com um nível normal de sujidade no cesto superior.</li> <li>■ A pressão de pulverização no cesto inferior é aumentada e a temperatura máxima do programa é mantida por mais tempo. Desta forma, o tempo decorrido e o consumo de energia aumentam.</li> </ul>
 Secagem extra	<ul style="list-style-type: none"> <li>■ Para um resultado de secagem melhorado, a temperatura de enxaguamento é aumentada e a fase de secagem é prolongada.</li> <li>■ Especialmente adequada para secar peças de plástico.</li> <li>■ O consumo de energia aumenta ligeiramente e o tempo decorrido prolonga-se.</li> </ul>
Speed Perfect SpeedPerfect	<ul style="list-style-type: none"> <li>■ O tempo decorrido é encurtado em função do programa de lavagem em 20% a 50%.</li> <li>■ Os consumos de água e de energia são aumentados.</li> </ul>

## Características

Aqui obtém uma visão geral das características possíveis para o seu aparelho e da sua utilização. As características dependem da variante do seu aparelho.

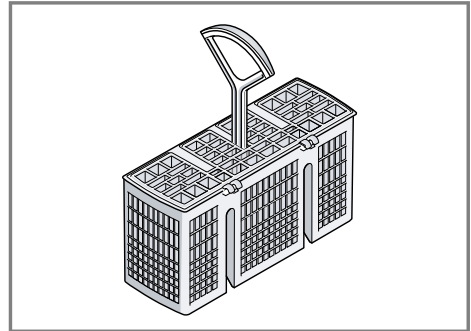
### Cesto

Arrume a loiça no cesto.



### Cesto para talheres

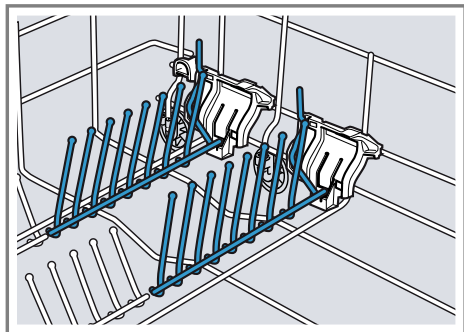
Arrume os talheres no cesto para talheres sempre desordenados e com os bicos virados para baixo.



pt Antes da primeira utilização

## Espigões rebatíveis

Utilize os espigões rebatíveis para organizar a loiça de forma segura, p. ex. pratos.

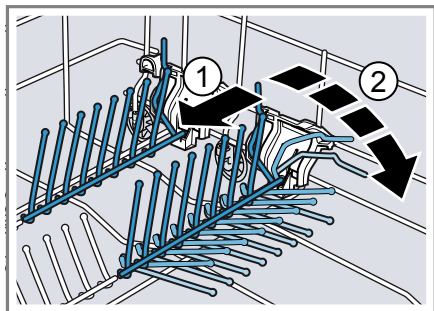


Para poder arrumar melhor as panelas, taças e copos, pode virar os espigões rebatíveis.<sup>1</sup>

### Virar os espigões rebatíveis<sup>1</sup>

Se não necessitar dos espigões rebatíveis, vire-a.

1. Pressione a alavanca para a frente ① e vire os espigões rebatíveis ②.



2. Para utilizar novamente os espigões rebatíveis, levante-os.
- ✓ Os espigões rebatíveis encaixam de forma audível.

## Altura da loiça

Pode arrumar no cesto loiça com um máximo de 28 cm de altura.

---

## Antes da primeira utilização

Efetue as regulações para a primeira colocação em funcionamento.

### Realizar a primeira colocação em funcionamento

Na primeira colocação em funcionamento ou após uma reposição às definições de fábrica, têm de ser efetuadas as regulações.

**Condição prévia:** O aparelho está instalado e ligado. → *Página 13*

1. Adicione sal especial. → *Página 24*
2. Adicione abrillantador. → *Página 26*
3. Ligue o aparelho. → *Página 31*
4. Regule o sistema de amaciamento da água. → *Página 23*
5. Regule a quantidade de adição de abrillantador. → *Página 26*

**Dica:** Poderá alterar novamente estas regulações e outras configurações de fábrica → *Página 34* em qualquer momento.

---

<sup>1</sup> Conforme o equipamento do aparelho

## Sistema de amaciamento da água

A água dura e calcária deixa depósitos calcários na loiça e na cuba da máquina de loiça e pode entupir as peças do aparelho.

Para obter bons resultados de lavagem, pode amaciar a água com o sistema de amaciamento da água e sal especial. Para evitar danos no aparelho, tem de ser amaciada água com um grau de dureza acima de 7 °dH.

### Vista geral das regulações da dureza da água

Aqui encontra uma vista geral dos valores reguláveis do grau de dureza da água. Pode solicitar o valor do grau de dureza da água junto da empresa local de fornecimento de água ou determiná-lo com um aparelho de teste de dureza da água.

Grau de dureza da água °dH	Gama de dureza	mmol/l	Valor de ajuste
0 - 6	macia	0 - 1,1	H:00
7 - 8	macia	1,2 - 1,4	H:01
9 - 10	média	1,5 - 1,8	H:02
11 - 12	média	1,9 - 2,1	H:03
13 - 16	média	2,2 - 2,9	H:04
17 - 21	dura	3,0 - 3,7	H:05
22 - 30	dura	3,8 - 5,4	H:06
31 - 35	dura	5,5 - 6,2	H:07

**Nota:** Regule o seu aparelho para o grau de dureza da água determinado.

Com um grau de dureza da água de 0 - 6 °dH pode dispensar o sal especial e desligar o sistema de amaciamento da água.

### Regular o sistema de amaciamento da água

Regule o aparelho para o grau de dureza da água.

1. Determine o grau de dureza da água e o valor de ajuste adequado.  
→ "Vista geral das regulações da dureza da água", Página 23

2. Pressione  $\text{D}$ .
3. Pressione Start e mantenha pressionada.
4. Rode o seletor de programas, até o visor exibir H:04.
5. Solte a tecla.
6. Rode o seletor de programas, até o nível pretendido estar regulado. De fábrica está regulado H:04.
7. Para memorizar a regulação, pressione Start.

## Sal especial

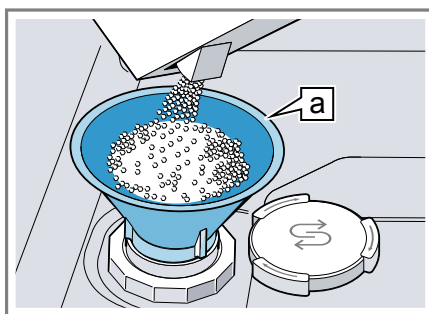
Com sal especial é possível amaciar a água.

### Adicionar sal especial

Se a indicação de falta de sal especial acender, adicione o sal especial imediatamente antes do início do programa no respetivo depósito. A quantidade de sal especial necessária depende do grau de dureza da água. Quanto mais alto o grau de dureza da água, maior a quantidade de adição de sal especial.

### ATENÇÃO!

- O detergente pode danificar o sistema de amaciamento da água.
    - ▶ Apenas encha o depósito do sistema de amaciamento da água com sal especial para máquinas de lavar loiça.
  - O sal especial pode danificar a cuba da máquina de loiça devido à corrosão.
    - ▶ Para que o sal especial excedente seja lavado da cuba da máquina de loiça, adicione o sal especial imediatamente antes do início do programa no respetivo depósito.
1. Desenrosque a tampa do depósito para sal especial e retirar.
  2. Na primeira colocação em funcionamento: encher completamente o depósito com água.
  3. **Nota:** Use apenas sal especial para máquinas de lavar loiça. Não utilize pastilhas de sal. Não utilize sal de mesa. Nunca deite sal especial no depósito.



Funil <sup>a</sup>

Encha completamente o depósito com sal especial. A água do depósito desloca-se e escorre para fora.

4. Colocar a tampa no depósito e fechar, rodando.

## Desligar o sistema de amaciamento da água

### Nota

Para evitar danos no aparelho, desligue o sistema de amaciamento da água apenas nos seguintes casos:

- O grau de dureza da água é de, no máximo, 21 °dH e utiliza um detergente combinado com substitutos de sal. De acordo com as indicações do fabricante, na maioria das vezes os detergentes combinados com substitutos de sal só podem ser utilizados até um grau de dureza da água de 21 °dH sem a adição de sal especial.
  - O grau de dureza da água é de 0 - 6 °dH. Pode dispensar o sal especial.
1. Pressione ①.
  2. Pressione Start e mantenha pressionada.
  3. Rode o seletor de programas, até o visor exibir H:04.

<sup>1</sup> Conforme o equipamento do aparelho



4. Solte a tecla.
  5. Rode o seletor de programas, até o visor exibir H:00.
  6. Para memorizar a regulação, pressione Start.
- ✓ O sistema de amaciamento da água está desligado e a indicação de falta de sal está desativada.

## Regeneração do sistema de amaciamento da água

Para garantir um funcionamento sem falhas do sistema de amaciamento da água, o aparelho efetua em intervalos regulares uma regeneração do sistema de amaciamento da água. A regeneração do sistema de amaciamento da água ocorre em todos os programas antes do fim do ciclo de lavagem principal. O tempo decorrido e os valores de consumo, p. ex. de água e corrente elétrica, aumentam.

## Vista geral dos valores de consumo na regeneração do sistema de amaciamento da água

Aqui encontra uma vista geral do tempo decorrido máximo adicional e dos valores de consumo máximos na regeneração do sistema de amaciamento da água.

Pode consultar a coluna válida para a variante do seu aparelho através do consumo de água no programa Eco 50° nas instruções breves.

Consumo de água em litros (consoante variante do aparelho)	Regeneração do sistema de amaciamento da água após x ciclos de lavagem	Tempo decorrido adicional em minutos	Consumo extra de água em litros	Consumo extra de corrente elétrica em kWh
8	5	4	2,5	0,03
9	4	4	2,5	0,03

Os valores de consumo indicados são valores de medição de laboratório, determinados de acordo com o padrão válido e mediante o programa Eco 50°, assim como o valor regulado de fábrica do grau de dureza da água de 13 - 16 °dH.

## Sistema de abrilhantador

Com o sistema de abrilhantador e abrilhantador pode deixar a loiça e os copos sem manchas e perfeitamente limpos.

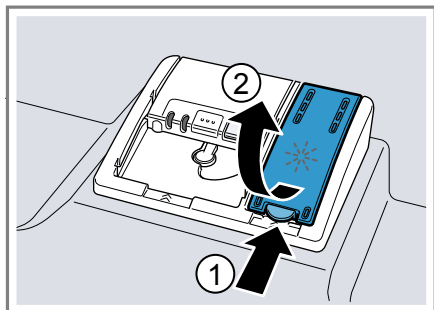
### Abrilhantador

Para obter excelentes resultados de secagem, utilize abrilhantador. Deverá utilizar apenas abrilhantador próprio para máquinas de lavar loiça de uso doméstico.

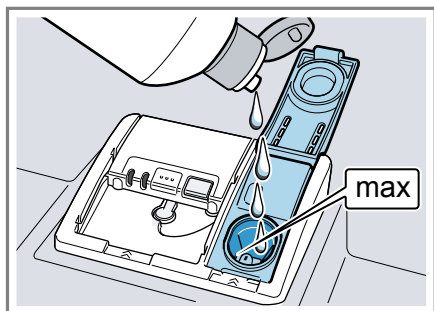
## Adicionar abrilhantador

Se a indicação de falta de abrilhantador acender, adicione abrilhantador. Deverá utilizar apenas abrilhantador próprio para máquinas de lavar loiça de uso doméstico.

1. Pressione a lingueta na tampa do depósito para abrilhantador ① e levante ②.



2. Adicione abrilhantador até à marca de máx.



3. Se o abrilhantador transbordar, retire-o da cuba da máquina de loiça.

O abrilhantador que transbordou pode provocar uma formação excessiva de espuma na lavagem.

4. Feche a tampa do depósito para abrilhantador.
- ✓ A tampa encaixa de forma audível.

## Regular a quantidade de adição de abrilhantador

Se a loiça apresentar riscos ou manchas de água, altere a quantidade de adição de abrilhantador.

1. Pressione ①.
2. Pressione Start e mantenha pressionada.
3. Rode o seletor de programas, até o visor exibir r:04.
4. Solte a tecla.
5. Rode o seletor de programas até estar regulada a quantidade de adição de abrilhantador adequada.

De fábrica está regulado o nível r:04.

- Um nível mais baixo fornece menos abrilhantador na lavagem e reduz os riscos na loiça.
  - Um nível mais elevado adiciona mais abrilhantador à lavagem, reduz as manchas de água e gera um resultado de secagem superior.
6. Para memorizar a regulação, pressione Start.

## Desligar o sistema de abrilhantador

Se a indicação de falta de abrilhantador perturbar, p. ex. se usar um detergente combinado com componente de abrilhantador, poderá desligar o sistema de abrilhantador.

**Dica:** A função do abrilhantador é limitada nos detergentes combinados. Se utilizar abrilhantador, obtém normalmente melhores resultados.

1. Pressione ①.
2. Pressione Start e mantenha pressionada.
3. Rode o seletor de programas, até o visor exibir r:04.
4. Solte a tecla.

5. Rode o seletor de programas, até o visor exibir r:00.
  6. Para memorizar a regulação, pressione Start.
- ✓ O sistema de abrillantador está desligado e a indicação de falta de abrillantador está desativada.

## Detergentes

Fique a saber quais são os detergentes adequados para o seu aparelho.

### Detergentes adequados

Utilize apenas detergentes adequados para a máquina de lavar loiça. São adequados tanto detergentes simples como detergentes combinados.

Para obter resultados de lavagem e secagem ideais, utilize detergentes simples em combinação com a aplicação em separado de sal especial → *Página 24* e abrillantador → *Página 25*.

Os detergentes modernos e eficientes utilizam sobretudo uma composição de baixo teor alcalino com enzimas. As enzimas decompõem o amido e dissolvem a clara de ovo. Para remover manchas de cor, p. ex. chá, ketchup, são utilizados produtos branqueadores à base de oxigénio.

**Nota:** Observe as instruções do fabricante de cada detergente.

Detergentes	Descrição
Pastilhas	As pastilhas são adequadas para todas as tarefas de lavagem e não têm de ser doseadas. Em programas curtos as pastilhas podem não conseguir dissolver-se totalmente e deixar manchas de detergente. Isso pode prejudicar a eficácia de lavagem.
Detergente em pó	Os detergentes em pó são recomendados para programas curtos. A quantidade pode ser adaptada ao grau de sujidade.
Detergentes líquidos	Os detergentes líquidos atuam mais rapidamente e são recomendados para programas curtos sem pré-lavagem. Pode acontecer que o detergente líquido adicionado saia mesmo com a câmara do detergente fechada. Isto não é uma falha e não é crítico se respeitar o seguinte: <ul style="list-style-type: none"> <li>■ Selecione apenas um programa sem pré-lavagem.</li> <li>■ Não defina uma pré-seleção do tempo para o início do programa.</li> </ul> A quantidade pode ser adaptada ao grau de sujidade.

**Dica:** Os detergentes adequados podem ser adquiridos online através do nosso site ou através da nossa Assistência Técnica → *Página 52*.

## Detergentes simples

Os detergentes simples são produtos que não contêm outros componentes para além do detergente, p. ex. detergente em pó ou detergente líquido.

Com os detergentes em pó e os detergentes líquidos, a quantidade pode ser adaptada individualmente ao grau de sujidade da loiça.

Para obter um melhor resultado de lavagem e de secagem e evitar danos no aparelho, utilize adicionalmente sal especial → *Página 24* e abrillantador → *Página 25*.

## Detergentes combinados

Para além dos detergentes simples tradicionais é oferecida no mercado uma série de produtos com funções adicionais. Estes produtos, para além do detergente, têm também abrillantador e sal (3in1) e, dependendo da combinação, (4in1, 5in1, ...) têm ainda componentes adicionais, como p. ex., proteção de copos ou produto para dar brilho ao inox.

Normalmente, de acordo com a indicação do fabricante, os detergentes combinados funcionam apenas até um grau de dureza da água de 21 °dH. Com um grau de dureza da água acima de 21 °dH têm de ser adicionados sal especial e abrillantador. Para os melhores resultados de lavagem e de secagem recomendamos a utilização de sal especial e abrillantador com um grau de dureza da água a partir de 14 °dH. Se utilizar detergentes combinados, o programa de lavagem adapta-se automaticamente, de modo que seja sempre obtido o melhor resultado possível de lavagem e de secagem.

## Detergentes não adequados

Não utilize detergentes que possam causar danos no aparelho ou que sejam prejudiciais para a saúde.

Detergentes	Descrição
Detergente de lavagem manual de loiça	O detergente de lavagem manual de loiça pode provocar uma elevada formação de espuma e danos no aparelho.
Detergente com cloro	Os resíduos de cloro na loiça podem ser prejudiciais para a saúde.

## Indicações sobre os detergentes

Observe as indicações sobre os detergentes na utilização diária.

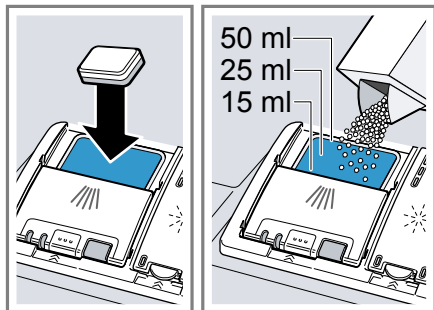
- Regra geral, detergentes com a identificação "Bio" ou "Eco" utilizam (para proteção do ambiente) menores quantidades de substâncias ativas ou prescindem por completo de determinados componentes. A eficácia de lavagem pode ser limitada.
- Regule o sistema de abrillantador e o sistema de amaciamento da água para o detergente simples ou combinado utilizado.
- De acordo com as indicações do fabricante, na maioria das vezes os detergentes combinados com substitutos de sal só podem utilizados até um determinado grau de dureza da água de 21 °dH sem a adição de sal especial. Para os melhores resultados de lavagem e de secagem recomendamos a utilização de sal especial com um grau de dureza da água a partir de 14 °dH.
- Para evitar que cole, segure no detergente com embalagem protetora solúvel em água apenas com

as mãos secas e coloque-o apenas numa câmara do detergente seca.

- Mesmo se a indicação de falta de abrillantador e a indicação de falta de sal especial acenderem, os programas de lavagem decorrem sem problemas se forem utilizados detergentes combinados.
- A função do abrillantador é limitada nos detergentes combinados. Se utilizar abrillantador, obtém normalmente melhores resultados.
- Utilize pastilhas com capacidade de secagem especial.

## Adicionar detergente

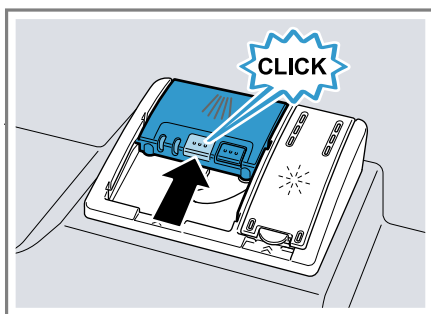
1. Para abrir a câmara do detergente, pressione a trava de bloqueio.
2. Adicionar detergente na câmara do detergente seca.



Se utilizar pastilhas, basta uma pastilha. Coloque a pastilha transversalmente.

Se utilizar detergente em pó ou líquido, observe as indicações de quantidade do fabricante e a divisão da quantidade da câmara do detergente.

3. Feche a tampa da câmara do detergente.



- ✓ A tampa encaixa de forma audível.
- ✓ Dependendo do programa, a câmara do detergente abre automaticamente no momento oportuno no decurso do programa. Os detergentes em pó ou líquidos distribuem-se na cuba da máquina de loiça e são dissolvidos. As pastilhas são colocadas no aparelho e dissolvem-se.

## Loiça

Lave apenas loiça que é adequada para a máquina de lavar loiça.

**Nota:** Decorações com vidro, peças de alumínio e de prata podem ter tendência para desbotar ou mudar de cor com a lavagem. Alguns tipos de vidro mais sensíveis podem ficar baços após alguns ciclos de lavagem.

## Vidros e loiça danificados

Evite vidros e loiça danificados.

Causa	Recomendação
<p>A loiça mencionada em seguida não deve ser lavada na máquina de lavar loiça:</p> <ul style="list-style-type: none"> <li>■ Talheres e peças de madeira</li> <li>■ Copos com decoração, loiça artesanal e loiça antiga</li> <li>■ Peças de material sintético não resistente à temperatura</li> <li>■ Loiça de cobre e estanho</li> <li>■ Loiça suja de cinza, cera, lubrificante ou tinta</li> <li>■ Peças de loiça muito pequenas</li> </ul>	<p>Lave apenas loiça identificada pelo fabricante como adequada para máquina de lavar loiça.</p>
<p>O vidro e a loiça não são adequados para máquina de lavar loiça.</p>	<p>Lave apenas vidros e porcelanas identificados pelo fabricante como adequados para máquina de lavar loiça.</p>
<p>A composição química do detergente provoca danos.</p>	<p>Utilize apenas um detergente identificado pelo fabricante como seguro para lavar loiça.</p>
<p>Detergentes alcalinos muito cáusticos ou muito ácidos, especialmente do setor comercial ou industrial, em combinação com alumínio não são adequados para a máquina de lavar loiça.</p>	<p>Se usar detergentes alcalinos muito cáusticos ou muito ácidos, especialmente do setor comercial ou industrial, não coloque peças de alumínio na cuba de lavagem.</p>

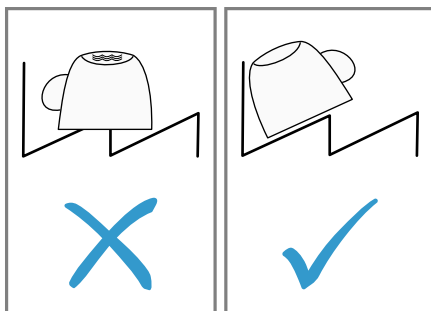
Causa	Recomendação
<p>A temperatura da água do programa é demasiado elevada.</p>	<p>Selecione um programa com temperaturas mais baixas. Retire o vidro e os talheres do aparelho pouco depois do fim do programa.</p>

## Arrumar a loiça

Arrume corretamente a loiça, para otimizar o resultado de lavagem e evitar danos na loiça e no aparelho.

### Dicas

- Se utilizar o aparelho, poupa energia e água em comparação com a lavagem à mão.
- No nosso site encontra exemplos gratuitos para uma arrumação eficiente do aparelho.
- Para poupar energia e água, carregue o aparelho até à quantidade de loiça indicada.  
→ *"Dados técnicos", Página 53*
- Para obter melhores resultados de lavagem e secagem, coloque as peças abauladas e com cavidades inclinadas, de modo que a água possa escorrer.



1. Retirar os restos maiores de comida da loiça.

Para poupar recursos, não pré-lavar a loiça sob água corrente.

2. Arrume a loiça e observe o seguinte:
  - Para evitar danos na loiça, arrume-a de forma a ficar bem apoiada e a não cair.
  - Para evitar ferimentos, arrume os talheres com os bicos e as pontas afiadas virados para baixo.
  - Coloque os recipientes com aberturas para baixo, para que não se acumule água no recipiente.
  - Não bloqueie o braço aspersor para que este possa rodar.

## Retirar a loiça

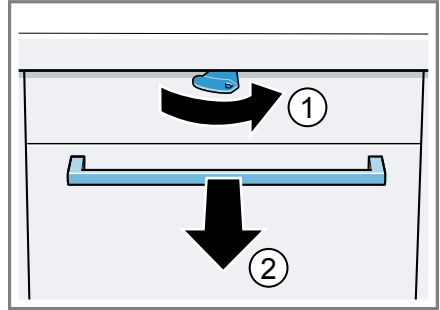
### **⚠ AVISO**

#### **Perigo de ferimentos!**

A loiça quente pode provocar queimaduras na pele. A loiça quente é sensível ao choque, pode partir e provocar ferimentos.

- ▶ Após o fim do programa, deixe a loiça arrefecer um pouco e só depois retire.
- ▶ Verificar a cuba da máquina de loiça e os acessórios quanto a sujidades e, se necessário, limpar.  
→ "Limpeza e manutenção",  
Página 35

2. Se não tiver ativado o fecho de segurança para crianças<sup>1</sup>, pressione a lingueta do fecho de segurança para crianças para a direita ① e abra a porta do aparelho ②.



## Ligar o aparelho

- ▶ Pressione ①.

Está predefinido o programa Eco 50°.

O programa Eco 50° é um programa particularmente ecológico e extraordinariamente adequado para loiça com sujidade normal. Este é o programa mais eficiente na combinação de consumo de energia e de água para este tipo de loiça e está em conformidade com o regulamento UE relativo aos requisitos de conceção ecológica.

---

## Operação base

Aqui obtém as informações essenciais sobre a operação do seu aparelho.

### **Abrir a porta do aparelho**

1. Se não tiver ativado o fecho de segurança para crianças<sup>1</sup>, abra a porta do aparelho.

---

<sup>1</sup> Conforme o equipamento do aparelho

## pt Operação base

Se não usar o aparelho por 15 minutos, este desliga-se automaticamente.

### Regular o programa

Para adaptar a lavagem à sujidade da loiça, regule um programa adequado.

- ▶ Rode o seletor de programas até estar regulado o programa adequado.
- ✓ A duração do programa restante surge no visor.

### Regular uma função adicional

Para complementar o programa de lavagem selecionado, pode regular funções adicionais.

**Nota:** As funções adicionais ativáveis dependem do programa selecionado.

- ▶ Pressione a tecla da função adicional adequada.
- ✓ A função adicional está regulada e a tecla de função adicional pisca.

### Regular a pré-seleção do tempo

Pode adiar o início do programa até 24 horas.

1. Pressione  $\ominus$ .
- ✓ No visor surge "h:01".
2. Regule o início do programa desejado com  $\ominus$ .
3. Pressione Start.
- ✓ A pré-seleção do tempo está ativada.

**Nota:** Desativa a pré-seleção do tempo se pressionar  $\ominus$  as vezes necessárias até o visor exibir "h:00".

### Iniciar o programa

- ▶ Pressione Start.
- ✓ O programa termina quando o visor exibir "0:00".

### Notas

- Apenas pode trocar o programa em curso se cancelar o programa. → "Cancelar o programa", *Página 32*
- Para poupar energia, o aparelho desliga-se automaticamente 1 minuto após o fim do programa. Se abrir a porta do aparelho imediatamente após o fim do programa, o aparelho desliga-se após 4 segundos.

### Interromper o programa

**Nota:** Se abrir a porta do aparelho com o aparelho quente, encostar sempre primeiro a porta do aparelho durante alguns minutos e só depois fechar a porta. Dessa forma evita que se forme uma sobrepressão no aparelho e que a porta do aparelho salte.

1. Pressione  $\textcircled{1}$ .
- ✓ O programa é memorizado e o aparelho desliga-se.
2. Para prosseguir com o programa, pressione  $\textcircled{1}$ .

### Cancelar o programa

Para terminar o programa prematuramente ou para mudar um programa já iniciado, tem de o cancelar.

- ▶ Pressione Reset 3 sec. durante aprox. 3 segundos.
- ✓ O programa é cancelado e está concluído após aprox. 1 minuto.

### Desligar o aparelho

1. Observe as indicações relativas à utilização segura → *Página 12*.



2. Pressione ①.
3. Para evitar danos provocados pela saída de água, feche completamente a torneira de água (dispensa-se em aparelhos com Aqua-Stop).

**Dica:** Se pressionar ① durante a lavagem, o programa em curso é interrompido. Se ligar o aparelho, o programa continua automaticamente.

## Regulações base

Pode regular o seu aparelho de acordo com as suas necessidades.

### Vista geral das configurações de fábrica

As configurações de fábrica dependem das características do seu aparelho.

Configuração de fábrica	Texto do visor	Seleção	Descrição
Dureza da água	H:04 <sup>2</sup>	H:00 - H:07	Regule o sistema de amaciamento da água para a dureza da água. → "Regular o sistema de amaciamento da água", Página 23 O nível H:00 desliga o sistema de amaciamento da água.
Adição de abrilhantador	r:04 <sup>2</sup>	r:00 - r:06	Regule a quantidade de adição de abrilhantador. → "Regular a quantidade de adição de abrilhantador", Página 26 Com o nível r:00 desligue o sistema de abrilhantador.
Secagem intensiva	d:00 <sup>2</sup>	d:00 - d:01	No enxaguamento, a temperatura é elevada e é obtido, assim, um melhor resultado de secagem. O tempo decorrido pode, com isso, aumentar de forma insignificante. <b>Nota:</b> Não adequado para peças de loiça delicadas. Ligue "d:01" ou desligue "d:00" a secagem intensiva.
Água quente	A:00 <sup>2</sup>	A:00 - A:01	Regule a ligação de água fria ou ligação de água quente. Regule o aparelho apenas para água quente, se a água quente estiver disponível a partir de uma fonte de energia favorável e a instalação estiver corretamente executada, p. ex., uma instalação de energia solar com tubo de circulação. A temperatura da água deve ser de, no mínimo, 40 °C e, no máximo, 60 °C. Ligue "A:01" ou desligue "A:00" a água quente.

<sup>1</sup> Conforme o equipamento do aparelho

<sup>2</sup> Definição de fábrica (pode divergir consoante o tipo de aparelho)

## Alterar as configurações de fábrica

1. Pressione ①.
2. Pressione Start e mantenha pressionada.
3. Rode o seletor de programas, até o visor exibir a regulação desejada.
4. Solte a tecla.
5. Rode o seletor de programas, até o visor exibir o valor adequado.
6. Para memorizar a regulação, pressione Start.

---

## Limpeza e manutenção

Para que o seu aparelho se mantenha durante muito tempo operacional, deve proceder a uma limpeza e manutenção cuidadosa do mesmo.

### Limpar a cuba da máquina de loiça

#### AVISO

#### Perigo de danos para a saúde!

A utilização de detergentes com cloro pode pôr em risco a saúde.

- ▶ Nunca utilize detergentes com cloro.

1. Remova as impurezas maiores existentes no interior da máquina com um pano húmido.
2. Adicione detergente na câmara do detergente.
3. Selecione o programa com a temperatura mais alta.
4. Inicie o programa sem loiça.  
→ *Página 32*

## Interior com autolimpeza<sup>1</sup>

Para remover depósitos, o aparelho executa em intervalos regulares uma autolimpeza do interior.

Para a autolimpeza, o ciclo do programa é adaptado automaticamente, p. ex. é brevemente aumentada a temperatura de lavagem. Os valores de consumo podem aumentar, p. ex. água e corrente.

Se a autolimpeza do interior já não for suficiente e existirem depósitos, observe estas informações:

→ *"Limpar a cuba da máquina de loiça", Página 35.*

## Produtos de limpeza

Utilize apenas produtos de limpeza adequados para a limpeza do aparelho.

→ *"Utilização segura", Página 12*

## Dicas para o tratamento do aparelho

Observe as dicas para o tratamento do aparelho, para manter o funcionamento do seu aparelho de forma duradoura.

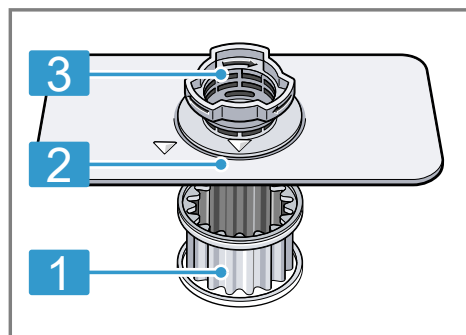
Medida	Vantagem
Limpe regularmente os vedantes da porta, a parte frontal da máquina de lavar loiça e o painel de comandos com um pano húmido e detergente.	As peças do aparelho permanecem limpas e higienizadas.
No caso de períodos de inatividade maiores, deixe a porta do aparelho entreaberta.	É evitada uma formação de odores desagradáveis.

---

<sup>1</sup> Conforme o equipamento do aparelho

## Sistema de filtros

O sistema de filtros filtra impurezas maiores do ciclo de lavagem.

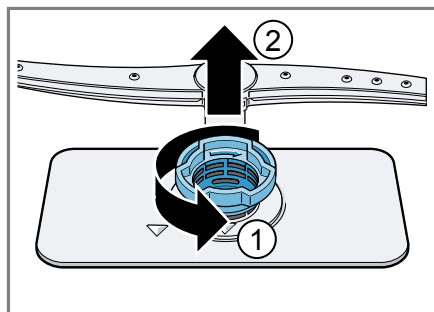


- 1 Microfiltro
- 2 Filtro fino
- 3 Filtro grosso

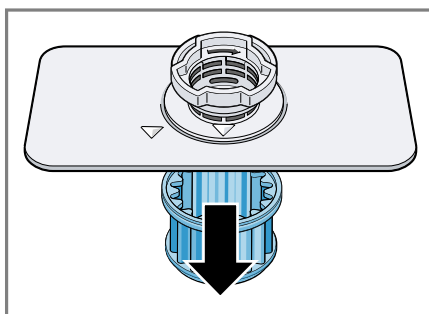
## Limpar os filtros

As impurezas da água de lavagem podem entupir os filtros.

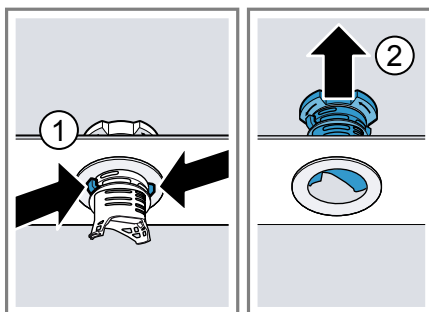
1. Depois de cada lavagem, verifique se existem resíduos nos filtros.
2. Rode o filtro grosso para a esquerda ① e retire o sistema de filtros ②.
  - Certifique-se de que não há objetos estranhos no corpo da bomba.



3. Retire o microfiltro para baixo.



4. Pressione as linguetas de bloqueio ① e retire o filtro grosso para cima ②.

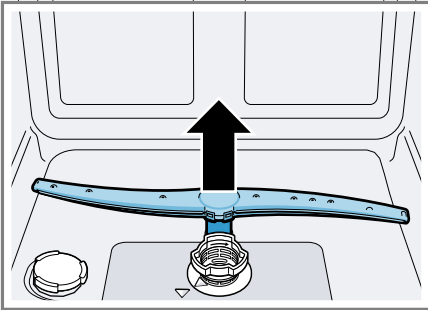


5. Limpe os elementos do filtro sob água corrente. Limpe cuidadosamente a margem suja entre o filtro grosso e o filtro fino.
6. Monte o sistema de filtros. Certifique-se de que as linguetas de bloqueio estão encaixadas no filtro grosso.
7. Coloque o sistema de filtros no aparelho e rode o filtro grosso para a direita. Certifique-se de que as marcações de seta ficam alinhadas.

## Limpar braço aspersor

Calcário e sujidades provenientes da água de lavagem podem bloquear os orifícios e o apoio do braço aspersor. Limpe o braço aspersor com regularidade.

1. Remova o braço aspersor para cima.



2. Verificar a existência de entupimentos nos orifícios de saída do braço aspersor sob água corrente e, se necessário, remover os corpos estranhos.
  3. Coloque o braço aspersor.
- ✓ O braço aspersor encaixa de forma audível.

## Eliminar anomalias

As pequenas anomalias do aparelho podem ser eliminadas pelo próprio utilizador. Antes de contactar a Assistência Técnica, consulte as informações sobre a eliminação de anomalias. Isto permite evitar custos desnecessários.

### AVISO

#### Perigo de choque elétrico!

As reparações incorretas são perigosas.

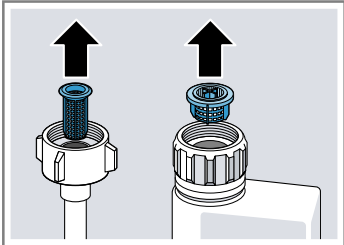
- ▶ As reparações no aparelho apenas podem ser realizadas por técnicos qualificados.
- ▶ Para a reparação do aparelho só podem ser utilizadas peças sobresselentes originais.
- ▶ Se o cabo de alimentação deste aparelho sofrer algum dano, deverá ser substituído por um cabo de ligação específico, disponível junto do fabricante ou da sua Assistência Técnica.

### Segurança do aparelho

Avaria	Causa	Resolução de avarias
Não é possível abrir a porta do aparelho ou apenas é possível fazê-lo com muita dificuldade.	O fecho de segurança para crianças está ativado.	▶ Abra a porta do aparelho. → <i>Página 31</i>

### Código de falha/indicação de falha/sinal

Avaria	Causa	Resolução de avarias
E:12 está aceso.	O elemento de aquecimento está calcificado.	<ol style="list-style-type: none"> <li>1. Descalcifique o aparelho.</li> <li>2. Opere o aparelho com o sistema de amaciamento da água.</li> </ol>
E:14 está aceso.	O sistema de proteção da água está ativado.	<ol style="list-style-type: none"> <li>1. Feche a torneira da água.</li> <li>2. Contacte a Assistência Técnica → <i>Página 52.</i></li> </ol>
E:15 está aceso.	O sistema de proteção da água está ativado.	<ol style="list-style-type: none"> <li>1. Feche a torneira da água.</li> <li>2. Contacte a Assistência Técnica → <i>Página 52.</i></li> </ol>
E:16 está aceso.	Escorre água do aparelho permanentemente.	<ol style="list-style-type: none"> <li>1. Feche a torneira da água.</li> <li>2. Contacte a Assistência Técnica → <i>Página 52.</i></li> </ol>
E:18 ou indicação para entrada de água acende.	<p>A mangueira de admissão está dobrada.</p> <p>A torneira da água está fechada.</p>	<ul style="list-style-type: none"> <li>▶ Coloque a mangueira de admissão sem dobras.</li> <li>▶ Abra a torneira da água.</li> </ul>

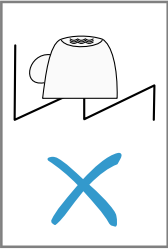
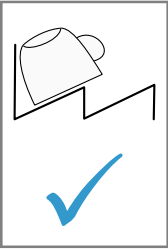
<b>Avaria</b>	<b>Causa</b>	<b>Resolução de avarias</b>
E:18 ou indicação para entrada de água acende.	A torneira da água está encravada ou calcificada.	<ul style="list-style-type: none"> <li>▶ Abra a torneira da água. Com a entrada de água aberta, o caudal deve ser no mínimo de 10 l/min.</li> </ul>
	O filtro na entrada de água está entupido.	<ol style="list-style-type: none"> <li>1. Desligue o aparelho.</li> <li>2. Retire a ficha de rede.</li> <li>3. Feche a torneira da água, rodando.</li> <li>4. Desenrosque a ligação de água.</li> <li>5. Retire o filtro da mangueira de admissão.</li> </ol>
		<div style="text-align: center; margin-bottom: 10px;">  </div> <ol style="list-style-type: none"> <li>6. Limpe o filtro.</li> <li>7. Coloque o filtro na mangueira de admissão.</li> <li>8. Enrosque a ligação de água.</li> <li>9. Verifique se a ligação de água está bem estanque.</li> <li>10. Estabeleça a alimentação elétrica.</li> <li>11. Ligue o aparelho.</li> </ol>
E:22 está aceso. <sup>1</sup>	Os filtros estão sujos ou entupidos.	<ul style="list-style-type: none"> <li>▶ Limpe os filtros. → <i>"Limpar os filtros", Página 36</i></li> </ul>
E:24 está aceso.	A mangueira de esgoto está entupida ou dobrada.	<ol style="list-style-type: none"> <li>1. Instale a mangueira de esgoto sem dobrar.</li> <li>2. Remova os resíduos.</li> </ol>
	A ligação ao sifão ainda está fechada.	<ul style="list-style-type: none"> <li>▶ Verifique a ligação ao sifão e, em caso de necessidade, abra-a.</li> </ul>
	A tampa da bomba de escoamento está solta.	<ul style="list-style-type: none"> <li>▶ Encaixe bem a tampa da bomba de escoamento → <i>Página 50.</i></li> </ul>
E:25 está aceso.	A bomba de escoamento está bloqueada.	<ul style="list-style-type: none"> <li>▶ Limpe a bomba de escoamento. → <i>"Limpar a bomba de escoamento", Página 50</i></li> </ul>

<sup>1</sup> Conforme o equipamento do aparelho

Avaria	Causa	Resolução de avarias
E:25 está aceso.	A tampa da bomba de escoamento está solta	▶ Encaixe bem a tampa da bomba de escoamento → <i>Página 50</i> .
E:27 está aceso.	A tensão da rede é demasiado baixa.	Não há falha do aparelho. 1. Contacte um electricista. 2. Solicite a verificação da instalação elétrica e da tensão da rede a um electricista.
Aparece outro código de erro no visor. E:01 até E:30	Existe uma falha técnica.	1. Pressione ⓪. 2. Retire a ficha do aparelho ou desligue o disjuntor. 3. Aguarde, no mínimo, 2 minutos. 4. Ligue a ficha do aparelho a uma tomada ou ligue o disjuntor. 5. Ligue o aparelho. 6. Se o problema ocorrer novamente: <ul style="list-style-type: none"> <li>- Pressione ⓪.</li> <li>- Feche a torneira da água.</li> <li>- Retire a ficha de rede.</li> <li>- Contacte a Assistência Técnica → <i>Página 52</i> e indique o código de erro.</li> </ul>

## Resultado de lavagem

Avaria	Causa	Resolução de avarias
A loiça não está seca.	Não foi utilizado abrillantador ou a quantidade regulada na dosagem foi demasiado baixa.	1. Adicione abrillantador → <i>Página 25</i> . 2. Regule a quantidade de adição de abrillantador.
	O programa selecionado não tem fase de secagem	▶ Selecione um programa com secagem.
	A água acumula-se em cavidades da loiça ou dos talheres.	▶ Arrume a loiça o mais inclinada possível.



<b>Avaria</b>	<b>Causa</b>	<b>Resolução de avarias</b>
A loiça não está seca.	O detergente combinado utilizado tem deficiente capacidade de secagem.	<ol style="list-style-type: none"> <li>1. Utilize abrillantador para aumentar a capacidade de secagem.</li> <li>2. Utilize outro detergente combinado com uma maior capacidade de secagem.</li> </ol>
	A secagem Extra para aumento da secagem não foi ativada.	▶ Ative a secagem Extra.
	A loiça foi retirada demasiado cedo ou o processo de secagem ainda não tinha terminado.	<ol style="list-style-type: none"> <li>1. Aguarde até ao fim do programa.</li> <li>2. Retire a loiça só 30 minutos após o fim do programa.</li> </ol>
	O abrillantador utilizado tem capacidade de secagem limitada.	▶ Utilize abrillantador de marca. Os produtos ecológicos podem apresentar uma eficácia limitada.
A loiça de plástico não está seca.	Nenhum erro. Devido à menor capacidade de retenção do calor, o plástico não seca tão bem.	▶ Não é possível apresentar uma solução.
Os talheres não estão secos.	Os talheres estão mal arrumados no cesto para talheres ou na gaveta para talheres.	<ol style="list-style-type: none"> <li>1. Arrume corretamente os talheres. → "Arrumar a loiça", <i>Página 30</i></li> <li>2. Se possível, arrume os talheres separados.</li> <li>3. Evite pontos de encosto.</li> </ol>
Interior do aparelho fica molhado após a lavagem.	Nenhum erro. Devido ao princípio de secagem por condensação, a existência de gotas de água na cuba da máquina de loiça é necessária e desejada. A humidade do ar condensa-se nas paredes interiores do aparelho, escorre e é bombeada para fora.	Nenhuma ação necessária.
Restos de comida na loiça.	Loiça arrumada demasiado apertada.	<ol style="list-style-type: none"> <li>1. Arrume a loiça com espaço livre suficiente. Os jatos de água têm de atingir a superfície da loiça.</li> <li>2. Evite pontos de encosto.</li> </ol>
	O cesto está demasiado cheio.	<ol style="list-style-type: none"> <li>1. Arrume a loiça com espaço livre suficiente.</li> </ol>

Avaria	Causa	Resolução de avarias
Restos de comida na loiça.		<p>Os jatos de água têm de atingir a superfície da loiça.</p> <p><b>2</b> Evite pontos de encosto.</p>
	A rotação do braço aspersor está bloqueada.	<p>▶ Arrume a loiça de modo a que esta não impeça a rotação do braço aspersor.</p>
	Os orifícios do braço aspersor estão entupidos.	<p>▶ Limpe os braços aspersores.</p>
	Os filtros estão sujos.	<p>▶ Limpe os filtros. → <i>"Limpar os filtros", Página 36</i></p>
	Os filtros estão mal colocados e/ou não encaixados.	<p><b>1.</b> Coloque os filtros corretamente. → <i>"Sistema de filtros", Página 36</i></p> <p><b>2</b> Encaixe os filtros.</p>
	Foi selecionado um programa de lavagem demasiado fraco.	<p>▶ Selecione um programa de lavagem mais forte.</p> <p>▶ Adapte a sensibilidade dos sensores.</p>
	A pré-lavagem da loiça foi demasiado intensa. Os sensores optaram por um ciclo de programa menos intenso. Há sujidades persistentes que não podem ser totalmente removidas.	<p>▶ Retire os restos maiores de comida e não faça a pré-lavagem da loiça.</p>
	Os recipientes altos e estreitos não ficam bem lavados quando arrumados nos cantos.	<p>▶ Não arrume recipientes altos e estreitos demasiado inclinados nem na área dos cantos.</p>
	O cesto superior não está à mesma altura à direita e à esquerda.	<p>▶ Regule o cesto superior à mesma altura à direita e à esquerda.</p>
Resíduos de detergente no aparelho	A tampa da câmara do detergente está bloqueada por peças de loiça e não se abre.	<p><b>1.</b> Arrume a loiça no cesto superior de forma a que o compartimento para as pastilhas não fique bloqueado por loiça. → <i>"Arrumar a loiça", Página 30</i></p> <p>As peças de loiça bloqueiam a tampa do detergente.</p> <p><b>2</b> Não coloque loiça e aromatizantes no compartimento para as pastilhas.</p>

<b>Avaria</b>	<b>Causa</b>	<b>Resolução de avarias</b>
Resíduos de detergente no aparelho	A tampa da câmara do detergente está bloqueada pela pastilha e não se abre.	▶ Coloque a pastilhas transversalmente na câmara do detergente e não de pé.
	As pastilhas são utilizadas no programa rápido ou no programa curto. O tempo de dissolução das pastilhas não é alcançado.	▶ Selecione um programa mais forte ou utilize detergente em pó → <i>Página 27</i> .
	A eficácia de lavagem e dissolução diminui em caso de períodos de armazenamento maiores ou se o detergente estiver muito engrumado.	▶ Mude de detergente → <i>Página 27</i> .
Há manchas de água em peças de plástico.	Não é possível evitar a formação de gotas em superfícies plásticas. Após a secagem, são visíveis manchas de água.	<ul style="list-style-type: none"> <li>▶ Selecione um programa mais forte.</li> <li>▶ Arrume a loiça inclinada. → <i>"Arrumar a loiça", Página 30</i></li> <li>▶ Utilize abrilhantador. → <i>"Abrilhantador", Página 25</i></li> <li>▶ Regule o sistema de amaciamento da água para um nível superior.</li> </ul>
No interior do aparelho ou na porta há resquícios solúveis e que se podem limpar.	As substâncias contidas nos detergentes acumulam-se. Normalmente não é possível eliminar estes resquícios com produtos químicos.	<ul style="list-style-type: none"> <li>▶ Mude de detergente → <i>Página 27</i>.</li> <li>▶ Limpe o aparelho mecanicamente.</li> </ul>
	Resquícios brancos acumulam-se no interior do aparelho.	<ol style="list-style-type: none"> <li>1. Regule corretamente o sistema de amaciamento da água. Na maioria dos casos, tem de aumentar a regulação.</li> <li>2. Se necessário, mude de detergente.</li> </ol>
	O depósito de sal especial não está fechado.	▶ Feche o depósito de sal especial, rodando.
Há fortes resquícios brancos difíceis de remover na loiça, no interior do aparelho ou nas portas.	As substâncias contidas nos detergentes acumulam-se. Normalmente não é possível eliminar estes resquícios com produtos químicos.	<ul style="list-style-type: none"> <li>▶ Mude de detergente → <i>Página 27</i>.</li> <li>▶ Limpe o aparelho mecanicamente.</li> </ul>

Avaria	Causa	Resolução de avarias
<p>Há fortes resquícios brancos difíceis de remover na loiça, no interior do aparelho ou nas portas.</p>	<p>O grau de dureza está mal regulado ou a dureza da água é superior a 35 °dH (6,2 mmol/l).</p>	<p>▶ Regule o sistema de amaciamento da água → <i>Página 23</i> para a dureza da água ou adicione sal especial.</p>
	<p>Detergentes 3 em 1 (3in1), detergentes bio ou ecológicos não são suficientemente eficazes.</p>	<p>▶ Regule o sistema de amaciamento da água → <i>Página 23</i> para a dureza da água e utilize produtos separados (detergente de marca, sal especial, abrillantador).</p>
	<p>A quantidade de detergente é insuficiente.</p>	<p>▶ Aumente a quantidade de detergente ou mude de detergente → <i>Página 27</i>.</p>
	<p>Foi selecionado um programa de lavagem demasiado fraco.</p>	<p>▶ Selecione um programa de lavagem mais forte. ▶ Adapte a sensibilidade dos sensores.</p>
<p>Resíduos de chá ou batom na loiça.</p>	<p>A temperatura de lavagem é demasiado baixa.</p>	<p>▶ Selecione um programa com uma temperatura de lavagem mais elevada.</p>
	<p>A quantidade de detergente é insuficiente ou inadequada.</p>	<p>▶ Utilize um detergente → <i>Página 27</i> adequado e doseie-o segundo as instruções do fabricante.</p>
	<p>A pré-lavagem da loiça foi demasiado intensa. Os sensores optaram por um ciclo de programa menos intenso. Há sujidades persistentes que não podem ser totalmente removidas.</p>	<p>▶ Retire os restos maiores de comida e não faça a pré-lavagem da loiça.</p>
<p>Há resquícios coloridos (azul, amarelo, castanho) difíceis ou impossíveis de remover no interior do aparelho ou em loiça de aço inoxidável.</p>	<p>Surge uma formação de camada de componentes de legumes (couve, aipo, batatas, massas, ...) ou água da torneira (manganês).</p>	<p>▶ Limpe o aparelho. Pode remover os resquícios com uma limpeza mecânica → <i>Página 35</i> ou um detergente de máquinas. Nem sempre é possível remover totalmente os resquícios, contudo não são prejudiciais à saúde.</p>
	<p>Surge uma formação de camada de substâncias metálicas de loiça de prata ou alumínio.</p>	<p>▶ Limpe o aparelho. Pode remover os resquícios com uma limpeza mecânica → <i>Página 35</i> ou um detergente de máquinas. Nem sempre é possível</p>

<b>Avaria</b>	<b>Causa</b>	<b>Resolução de avarias</b>
Há resquícios coloridos (azul, amarelo, castanho) difíceis ou impossíveis de remover no interior do aparelho ou em loiça de aço inoxidável.		remover totalmente os resquícios, contudo não são prejudiciais à saúde.
Depósitos coloridos (amarelo, laranja, castanho) fáceis de remover encontram-se no interior do aparelho (sobretudo na base).	Surge uma formação de camada "saponácea" de substâncias contidas em restos de alimentos e na água da torneira (calcário).	<ol style="list-style-type: none"> <li>1. Verifique a regulação do sistema de amaciamento da água.</li> <li>2. Adicione sal especial. → <i>"Adicionar sal especial", Página 24</i></li> <li>3. Se utilizar detergentes combinados (pastilhas), ative o sistema de amaciamento da água. Observe as indicações sobre os detergentes. → <i>"Indicações sobre os detergentes", Página 28</i></li> </ol>
As peças de plástico no interior do aparelho estão descoloradas.	As peças de plástico que se encontram no interior do aparelho podem ficar descoloradas durante o tempo de vida útil da máquina de lavar loiça.	▶ As descolorações podem ocorrer e não prejudicam o funcionamento do aparelho.
As peças de plástico estão descoloradas.	A temperatura de lavagem é demasiado baixa.	▶ Selecione um programa com uma temperatura de lavagem mais elevada.
	A pré-lavagem da loiça foi demasiado intensa. Os sensores optaram por um ciclo de programa menos intenso. Há sujidades persistentes que não podem ser totalmente removidas.	▶ Retire os restos maiores de comida e não faça a pré-lavagem da loiça.
Há riscos que são possíveis de remover em copos, copos com aspeto metálico e talheres.	A quantidade de adição de abrillantador regulada é excessiva.	▶ Regule o sistema de abrillantador para um nível mais baixo.
	Nenhum abrillantador adicionado.	▶ → <i>"Adicionar abrillantador", Página 26</i>

Avaria	Causa	Resolução de avarias
Há riscos que são possíveis de remover em copos, copos com aspeto metálico e talheres.	Há restos de detergente na fase de programa Enxaguamento. A tampa da câmara do detergente foi bloqueada por peças de loiça e não abriu totalmente.	<ol style="list-style-type: none"> <li>1. Arrume a loiça no cesto superior de forma a que o compartimento para as pastilhas não fique bloqueado por loiça. → <i>"Arrumar a loiça", Página 30</i> As peças de loiça bloqueiam a tampa do detergente.</li> <li>2. Não coloque loiça e aromatizantes no compartimento para as pastilhas.</li> </ol>
	A pré-lavagem da loiça foi demasiado intensa. Os sensores optaram por um ciclo de programa menos intenso. Há sujidades persistentes que não podem ser totalmente removidas.	<ul style="list-style-type: none"> <li>▶ Retire os restos maiores de comida e não faça a pré-lavagem da loiça.</li> <li>▶ Adapte a sensibilidade dos sensores.</li> </ul>
Turvação do vidro irreversível.	Os copos são adequados, mas não resistentes à lavagem na máquina de lavar loiça.	<ul style="list-style-type: none"> <li>▶ Utilize copos resistentes à lavagem na máquina de lavar loiça.</li> <li>▶ Evite uma longa fase de vapor (tempo parado) após o fim da lavagem.</li> <li>▶ Utilize um programa com uma temperatura mais baixa.</li> <li>▶ Regule o sistema de amaciamento da água para o grau de dureza da água.</li> <li>▶ Utilize um detergente com componente de proteção de copos.</li> </ul>
Vestígios de ferrugem nos talheres.	Os talheres não são suficientemente inoxidáveis. Normalmente as lâminas das facas são mais afetadas.	<ul style="list-style-type: none"> <li>▶ Utilize talheres inoxidáveis.</li> </ul>
	Os talheres também oxidam se forem lavados juntamente com peças que estejam a oxidar.	<ul style="list-style-type: none"> <li>▶ Não lave peças que apresentem oxidação.</li> </ul>
	O teor de sal na água de lavagem é demasiado alto.	<ol style="list-style-type: none"> <li>1. Retire o sal especial entornado da cuba da máquina de loiça.</li> <li>2. Feche bem a tampa do depósito de sal especial, rodando.</li> </ol>

<b>Avaria</b>	<b>Causa</b>	<b>Resolução de avarias</b>
Há restos de detergente na câmara do detergente ou no compartimento para as pastilhas.	Os braços aspersores foram bloqueados por peças de loiça e o detergente não é removido.	▶ Certifique-se de que os braços aspersores não estão bloqueados e que podem rodar livremente.
	A câmara do detergente estava húmida quando foi adicionado detergente.	▶ Só adicione detergente numa câmara do detergente seca.
Há formação invulgar de espuma.	O detergente da lavagem manual de loiça encontra-se no depósito do abrillantador.	▶ Adicione imediatamente abrillantador no depósito. → "Adicionar abrillantador", <i>Página 26</i>
	O abrillantador entornou-se.	▶ Remova o abrillantador com um pano.
	O detergente ou produto de manutenção de aparelhos utilizado forma demasiada espuma.	▶ Mude de marca de detergente.

## Indicações no painel de indicações

<b>Avaria</b>	<b>Causa</b>	<b>Resolução de avarias</b>
A indicação de falta de sal especial está acesa.	Falta sal especial.	▶ Adicione sal especial → <i>Página 24</i> .
	O sensor não identifica as pastilhas de sal especial.	▶ Não utilize pastilhas de sal especial.
A indicação de falta de sal especial não acende.	O sistema de amaciamento da água está desligado.	▶ Regular o sistema de amaciamento da água → <i>Página 23</i>
A indicação de falta de abrillantador está acesa.	Falta abrillantador.	1. Adicione abrillantador → <i>Página 25</i> . 2. Regule a quantidade de adição de abrillantador.
A indicação de falta de abrillantador não está acesa.	O sistema de abrillantador está desligado.	▶ → "Regular a quantidade de adição de abrillantador", <i>Página 26</i>

## Falhas de funcionamento

<b>Avaria</b>	<b>Causa</b>	<b>Resolução de avarias</b>
Depois do fim do programa, a água permanece dentro do aparelho.	O sistema de filtros ou a área por baixo dos filtros estão entupidos.	1. Limpe os filtros → <i>Página 36</i> . 2. Limpe a bomba de escoamento → <i>Página 50</i> .
	O programa ainda não terminou.	▶ Aguarde até ao fim do programa ou cancele o programa com reset.

<b>Avaria</b>	<b>Causa</b>	<b>Resolução de avarias</b>
Depois do fim do programa, a água permanece dentro do aparelho.		▶ → "Cancelar o programa", Página 32
Não é possível ligar ou operar o aparelho.	As funções do aparelho falharam.	<ol style="list-style-type: none"> <li>1. Retire a ficha ou desligue o disjuntor.</li> <li>2. Aguarde, no mínimo, 2 minutos.</li> <li>3. Ligue o aparelho à corrente elétrica.</li> <li>4. Ligue o aparelho.</li> </ol>
O aparelho não arranca.	O disjuntor doméstico não está em condições.	▶ Verifique o fusível doméstico.
	O cabo elétrico não está inserido.	<ol style="list-style-type: none"> <li>1. Verifique se a tomada funciona.</li> <li>2. Verifique se o cabo elétrico está totalmente inserido na tomada e no painel posterior do aparelho.</li> </ol>
	A porta do aparelho não está completamente fechada.	▶ Feche a porta do aparelho.
O programa arranca sozinho.	Fim do programa não aguardado.	▶ → "Cancelar o programa", Página 32
O aparelho fica parado no programa ou o programa é interrompido.	A porta do aparelho não está completamente fechada.	▶ Feche a porta do aparelho.
	Admissão de corrente e/ou água interrompida.	<ol style="list-style-type: none"> <li>1. Verifique a admissão de corrente.</li> <li>2. Verifique a admissão de água.</li> </ol>
	O cesto superior está a pressionar a porta interior e impede que a porta do aparelho seja bem fechada.	<p>▶ Verifique se a parede traseira do aparelho está a ser pressionada por uma tomada ou pelo suporte da mangueira não desmontado.</p> <p>▶ Arrume a loiça de forma a que não fiquem peças de loiça salientes acima do cesto que impeçam que a porta do aparelho seja fechada em segurança.</p>
Não é possível alterar as configurações de fábrica.	Um programa está em execução no aparelho. As configurações de fábrica apenas podem ser alteradas no início do programa.	



**Danos mecânicos**

<b>Avaria</b>	<b>Causa</b>	<b>Resolução de avarias</b>
Não é possível fechar a porta do aparelho.	O fecho da porta saltou do seu lugar.  Devido à montagem, o fechamento da porta está bloqueado.	<ul style="list-style-type: none"> <li>▶ Feche a porta do aparelho com mais força.</li> <li>▶ Verifique se o aparelho foi corretamente montado. A porta do aparelho, a decoração da porta ou os componentes adicionais não podem tocar nos armários adjacentes e na bancada de trabalho ao fechar.</li> </ul>
Não se consegue fechar a tampa da câmara do detergente.	Câmara de detergente ou tampa bloqueada por restos de detergente colados.	<ul style="list-style-type: none"> <li>▶ Remova os restos de detergente.</li> </ul>

**Ruídos**

<b>Avaria</b>	<b>Causa</b>	<b>Resolução de avarias</b>
Ruído de batida das válvulas de carga.	Dependente da instalação doméstica. Não existe nenhuma falha do aparelho. Não tem influência no funcionamento do aparelho.	<ul style="list-style-type: none"> <li>▶ Solução apenas possível na instalação doméstica.</li> </ul>
Ruído de batidas ou matraquear.	O braço aspersor bate na loiça.  Com pouca carga, os jatos de água incidem diretamente na cuba da máquina de loiça.  Peças de loiça leves movem-se ao lavar.	<ul style="list-style-type: none"> <li>▶ Arrume a loiça de modo que os braços aspersores não batam na loiça.</li> <li>▶ Distribua uniformemente a loiça.</li> <li>▶ Carregue mais loiça no aparelho.</li> <li>▶ Arrume a loiça leve de forma segura.</li> </ul>

pt Transportar, armazenar e eliminar

## Limpar a bomba de escoamento

Os restos maiores de alimentos ou objetos estranhos podem bloquear a bomba de escoamento. Assim que a água de lavagem já não escoe corretamente, é necessário limpar a bomba de escoamento.

### AVISO

#### Perigo de ferimentos!

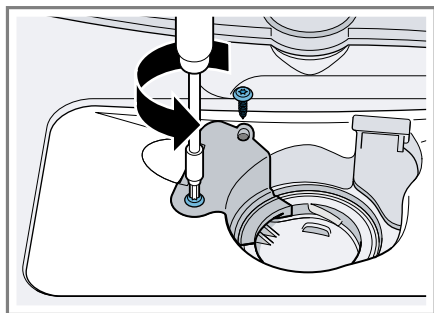
Objetos cortantes e pontiagudos como cacos de vidro podem bloquear a bomba de escoamento e provocar ferimentos.

► Remova cuidadosamente os corpos estranhos.

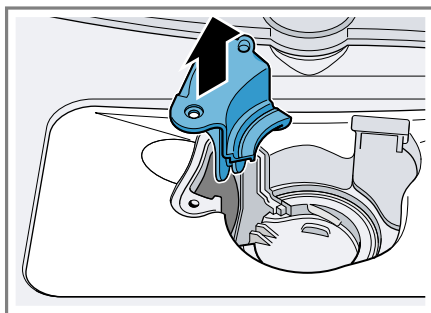
1. Desligue o aparelho da fonte de alimentação.
2. Retire o cesto.
3. Retire o sistema de filtros.
4. Extraia a água existente.

Se necessário, utilize uma esponja para ajudar.

5. Solte os parafusos da tampa da bomba (Torx T 20).



6. Retire a tampa da bomba para cima.



7. Remova os restos de alimentos e os corpos estranhos do interior.
8. Coloque a tampa da bomba, pressione para baixo e enrosque bem.
9. Monte o sistema de filtros.
10. Insira o cesto.

---

## Transportar, armazenar e eliminar

Aqui fica a saber como preparar o seu aparelho para o transporte e o armazenamento. Ficaré também a saber como eliminar aparelhos usados.

### Desmontar o aparelho

1. Desligue o aparelho da fonte de alimentação.
2. Feche a torneira da água, rodando.
3. Solte a ligação ao esgoto.
4. Solte a ligação de água potável.
5. Retire cuidadosamente o aparelho, levando juntamente a mangueira.

## Tornar o aparelho resistente ao gelo

Se o aparelho se encontrar num espaço sujeito a formação de gelo, p. ex. numa casa de férias, esvazie totalmente o aparelho.

- ▶ Esvazie o aparelho. → *Página 51*

## Transportar o aparelho

Para evitar danos no aparelho, esvazie o aparelho antes do transporte.

**Nota:** Para que nenhuma água residual atinja o comando da máquina e possa provocar danos no aparelho, transporte o aparelho apenas na vertical.

1. Retire a loiça do aparelho.
2. Fixe as peças soltas.
3. Abra a torneira da água.
4. Ligue o aparelho. → *Página 31*
5. Selecione o programa com a temperatura mais alta.
6. Inicie o programa. → *Página 32*
7. Para esvaziar o aparelho, cancele o programa após aprox. 4 minutos.  
→ *"Cancelar o programa",  
Página 32*
8. Desligue o aparelho. → *Página 32*
9. Feche a torneira da água.
10. Para escoar a água residual do aparelho, solte a mangueira de admissão e deixe a água escorrer.

## Eliminar o aparelho usado

Através duma eliminação compatível com o meio ambiente, podem ser reutilizadas matérias-primas valiosas.

### **AVISO**

#### **Perigo de danos para a saúde!**

As crianças conseguem fechar-se dentro do aparelho, correndo perigo de vida.

- ▶ Em caso de aparelhos fora de uso, retirar a ficha elétrica do cabo elétrico e, em seguida, separar o cabo elétrico e destruir a fechadura da porta do aparelho, de modo a que a porta deixe de fechar.

1. Desligar a ficha de rede do cabo elétrico.
2. Cortar o cabo elétrico.
3. Eliminar o aparelho de forma ecológica.



Este aparelho está marcado em conformidade com a Directiva 2012/19/UE relativa aos resíduos de equipamentos eléctricos e electrónicos (waste electrical and electronic equipment - WEEE).

A directiva estabelece o quadro para a criação de um sistema de recolha e valorização dos equipamentos usados válido em todos os Estados Membros da União Europeia.

---

## Serviço de Assistência Técnica

Se não lhe for possível eliminar uma anomalia no aparelho ou se for necessário proceder a uma reparação, contacte a nossa Assistência Técnica.

Muitos problemas podem ser solucionados pelo utilizador com base nas informações sobre a eliminação de anomalias que constam nestas instruções ou na nossa página web. Se tal não for possível, contacte a nossa Assistência Técnica.

Nós encontramos sempre uma solução adequada e tentamos evitar deslocações desnecessárias de técnicos de assistência.

Tanto em caso de garantia como após a expiração da garantia do fabricante, certificamo-nos de que o seu aparelho é reparado com peças de substituição originais por técnicos de assistência.

Por motivos de segurança, as reparações no aparelho apenas podem ser realizadas por técnicos qualificados. A reclamação de garantia é anulada se as reparações ou intervenções forem realizadas por pessoas que não tenham sido autorizadas por nós para tal ou se os nossos aparelhos forem equipados com peças de substituição, complementos ou acessórios não originais que tenham provocado, dessa forma, um defeito.

Pode adquirir peças de substituição originais relevantes para o funcionamento em conformidade com o regulamento relativo aos requisitos de conceção ecológica junto da nossa Assistência Técnica para um tempo de duração de, pelo menos, 10 anos

a partir da colocação do seu aparelho no mercado dentro do Espaço Económico Europeu.

**Nota:** A Assistência Técnica é gratuita no âmbito das condições de garantia do fabricante.

Pode obter informações detalhadas sobre o período e as condições de garantia e no seu país junto da nossa Assistência Técnica, do comerciante ou na nossa página web.

Se contactar a Assistência Técnica, deve ter à mão o número de produto (E-Nr.) e o número de fabrico (FD) do seu aparelho.

Os dados de contacto da Assistência Técnica encontram-se no registo de pontos de Assistência Técnica em anexo ou na nossa página web.

### Número do produto (E-Nr.) e número de fabrico (FD)

Encontra o número de produto (E-Nr.) e o número de fabrico (FD) na placa de características do aparelho. Encontra a placa de características no interior da porta do aparelho. Aponte os dados para ter sempre à mão os dados do seu aparelho e o número de telefone da Assistência Técnica.

### Garantia AQUA-STOP<sup>1</sup>

Adicionalmente aos direitos de garantia de qualidade contra os vendedores do contrato de venda e adicionalmente à nossa garantia do fabricante, efetuamos a substituição nas seguintes condições.

- Se devido a um erro do nosso sistema de AquaStop foi provocado um dano causado por água, substituímos os danos de consumidores privados. Para garantir a segu-

---

<sup>1</sup> Conforme o equipamento do aparelho

rança contra fugas de água, o aparelho tem que estar ligado à corrente elétrica.

- A garantia de responsabilidade é válida durante a vida útil do aparelho.
- Requisito para este direito a garantia é que o aparelho com AquaStop deve estar instalado e ligado corretamente de acordo com o nosso manual; também inclui a extensão de AquaStop (acessório original) montada corretamente. A nossa garantia não abrange tubagens com defeitos nem guarnições até à ligação do Aqua-Stop na torneira da água.
- Em princípio, os aparelhos com Aqua-Stop não necessitam de nenhuma vigilância durante a operação ou de serem protegidos depois fechando a torneira da água. A torneira apenas deve ser fechada em caso de uma ausência mais prolongada da sua habitante, p. ex. no caso de férias durante várias semanas.

## Dados técnicos

Aqui encontra os números e factos do seu aparelho.

Peso	Máx.: 24 kg
Tensão	220 - 240 V, 50 Hz ou 60 Hz
Valor de ligação	2000 - 2400 W
Fusível	10 - 16 A

Consumo	Estado de desativação/de vigília: 0, 10 W Estado inativo: 0, 10 W Estado de vigília em rede: - W Tempo de duração do estado inativo: 0 min Tempo de duração após o qual o aparelho muda para estado de vigília em rede: - min Em conformidade com as disposições (UE) atuais para a etiqueta energética e a conceção ecológica no momento da colocação no mercado. Funções adicionais e regulações podem aumentar o consumo de potência e os tempos.
Pressão da água	<ul style="list-style-type: none"> <li>■ mín. 0,05 MPa (0,5 bar)</li> <li>■ máx. 1 MPa (10 bar)</li> </ul>
Caudal de admissão	mín. 10 l/min
Temperatura da água	Água fria. Água quente máx.: 60 °C
Capacidade de volume	Loiça de 6 pessoas

Para mais informações sobre o seu modelo de aparelho, visite <https://www.bsh-group.com/energylabel><sup>1</sup>. Este endereço de Internet encaminha para a base de dados de produtos da UE, a EPREL, cujo endereço ainda não tinha sido publicado aquando da publicação deste documento. Siga as instruções para procura do modelo. A identificação do modelo

<sup>1</sup> Aplicável apenas para países do Espaço Económico Europeu

**pt** Dados técnicos

pode ser determinada com base nos caracteres antes do traço no número de produto (E-Nr.) na placa de características. Em alternativa, a identificação do modelo também é indicada na primeira linha da etiqueta energética.





## Thank you for buying a Bosch Home Appliance!

Register your new device on MyBosch now and profit directly from:

- **Expert tips & tricks for your appliance**
- **Warranty extension options**
- **Discounts for accessories & spare-parts**
- **Digital manual and all appliance data at hand**
- **Easy access to Bosch Home Appliances Service**

Free and easy registration – also on mobile phones:

**[www.bosch-home.com/welcome](http://www.bosch-home.com/welcome)**



## Looking for help? You'll find it here.

Expert advice for your Bosch home appliances, help with problems or a repair from Bosch experts.

Find out everything about the many ways Bosch can support you:

**[www.bosch-home.com/service](http://www.bosch-home.com/service)**

Contact data of all countries are listed in the attached service directory.

### **Robert Bosch Hausgeräte GmbH**

Carl-Wery-Straße 34

81739 München

GERMANY

[www.bosch-home.com](http://www.bosch-home.com)



**9001481201** (991217) 550 EG

pt