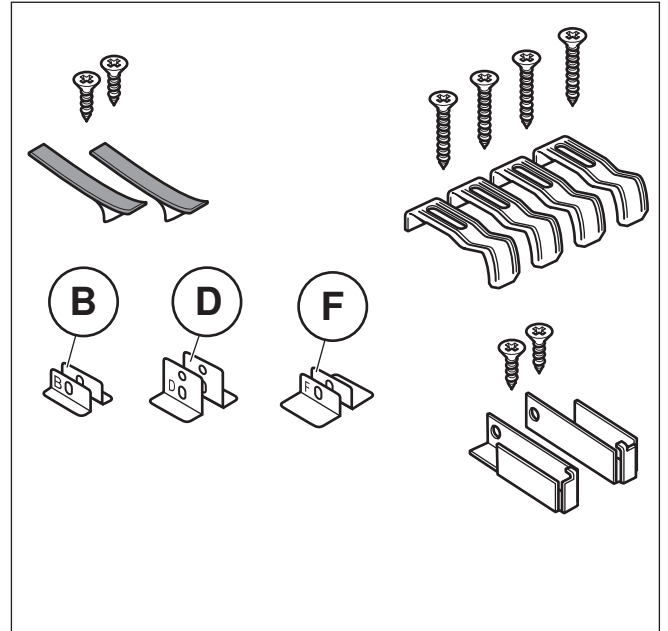
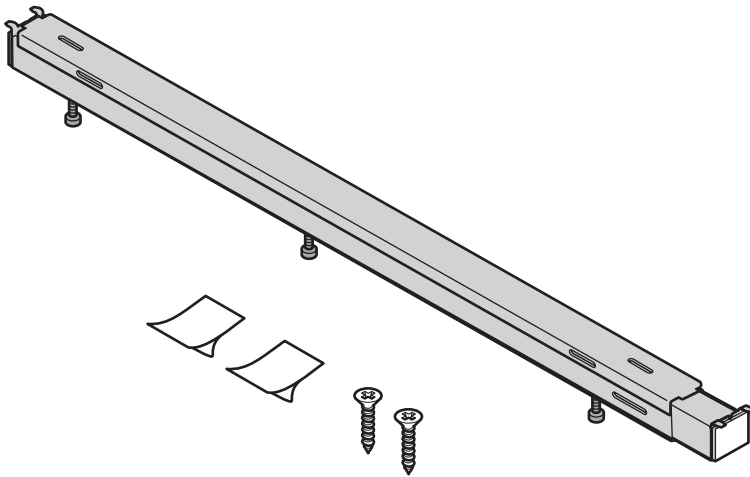


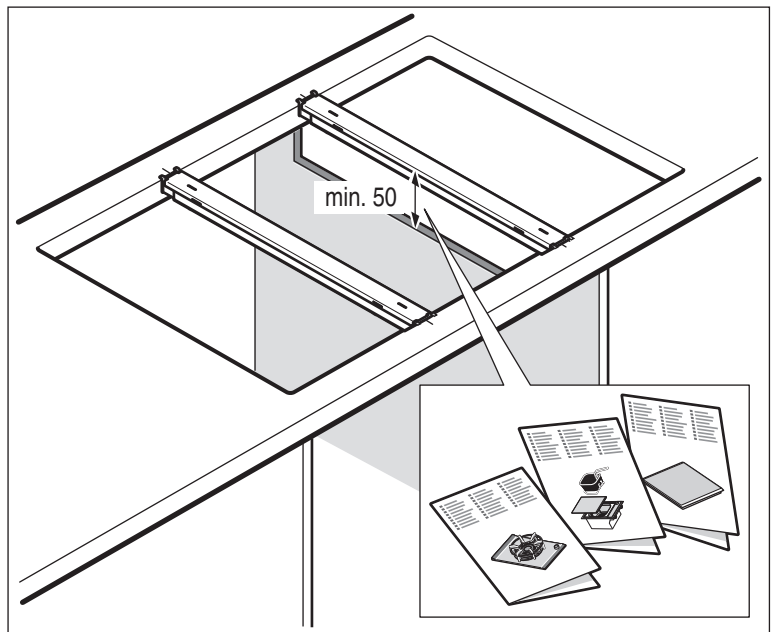
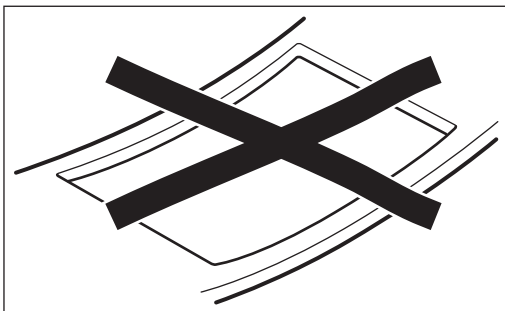
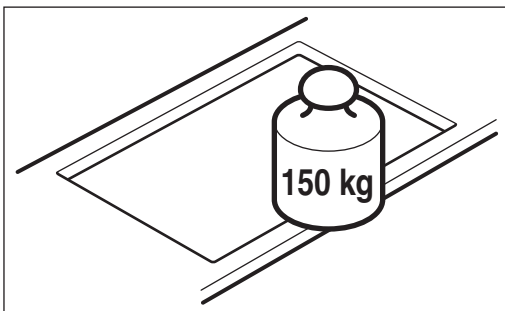
en Installation instructions

es Instrucciones de montaje

pt Instruções de montagem

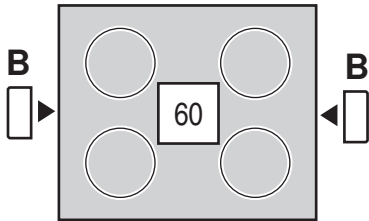
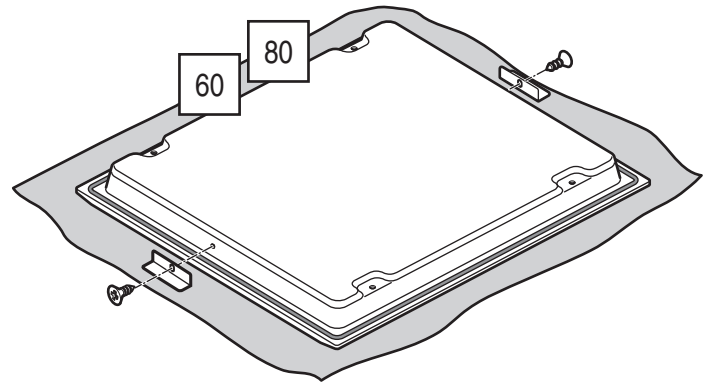
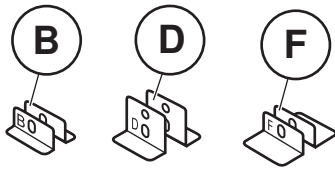


To take into account
A tener en cuenta
Tenha em conta

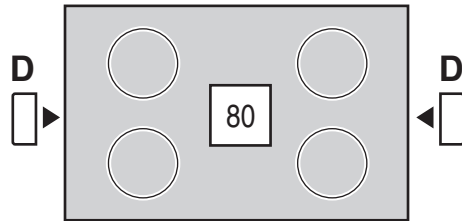


For special dominos check the specific manual
Para dominós especiales comprobar el manual específico
Para dominós especiais consulte o manual específico

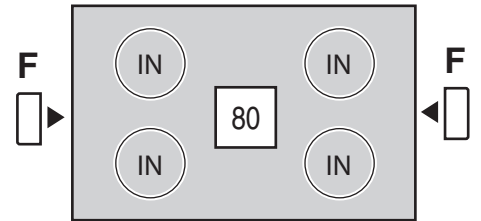
1a



Cooktop / Induction cooktop
Vidrocerâmica / Vitrocerámica de inducción
Placa vitrocerâmica /
Placa vitrocerâmica de indução

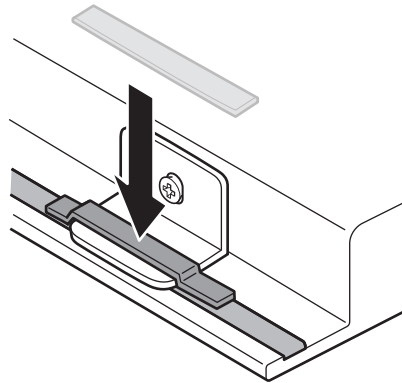


Cooktop
Vidrocerâmica
Placa vitrocerâmica

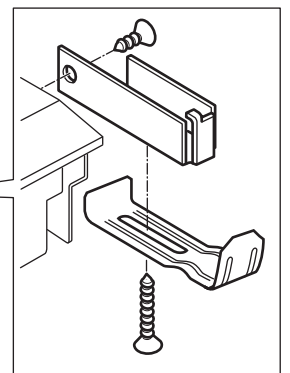
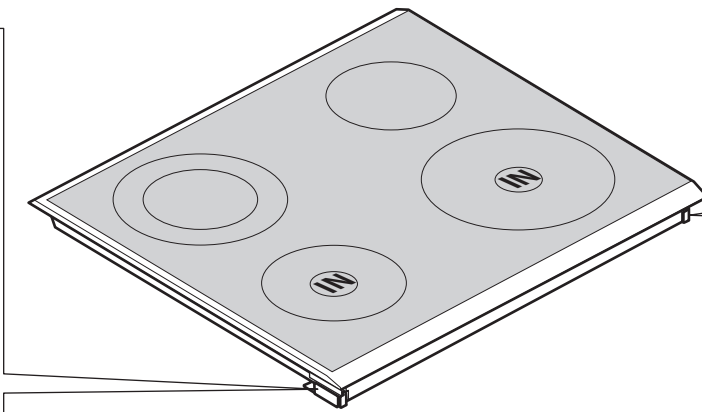
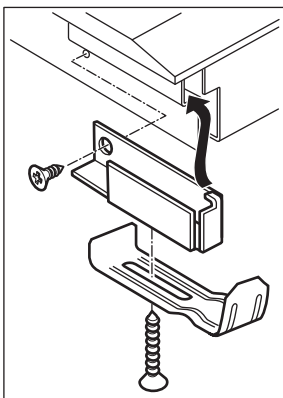


Induction cooktop
Vidrocerâmica de inducción
Placa vitrocerâmica de indução

1b

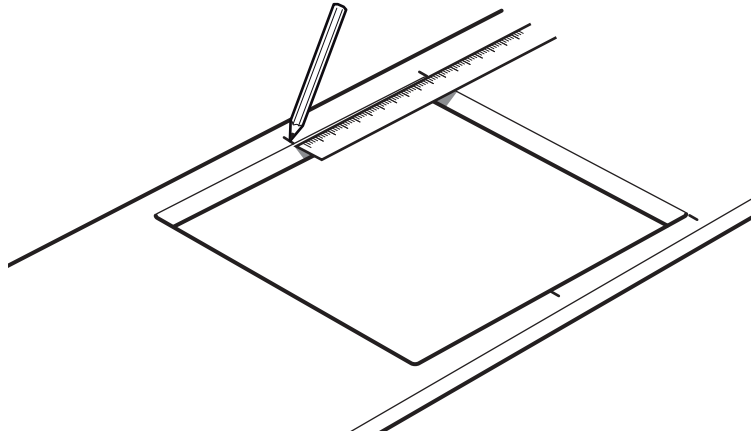


1c



For cooktop with 2 induction zones / 2 radiant zones only
Tan sólo para placas mixtas (2 zonas de inducción / 2 zonas vitrocerámicas)
Apenas para placas mistas (2 zonas de indução / 2 zonas vitrocerâmicas)

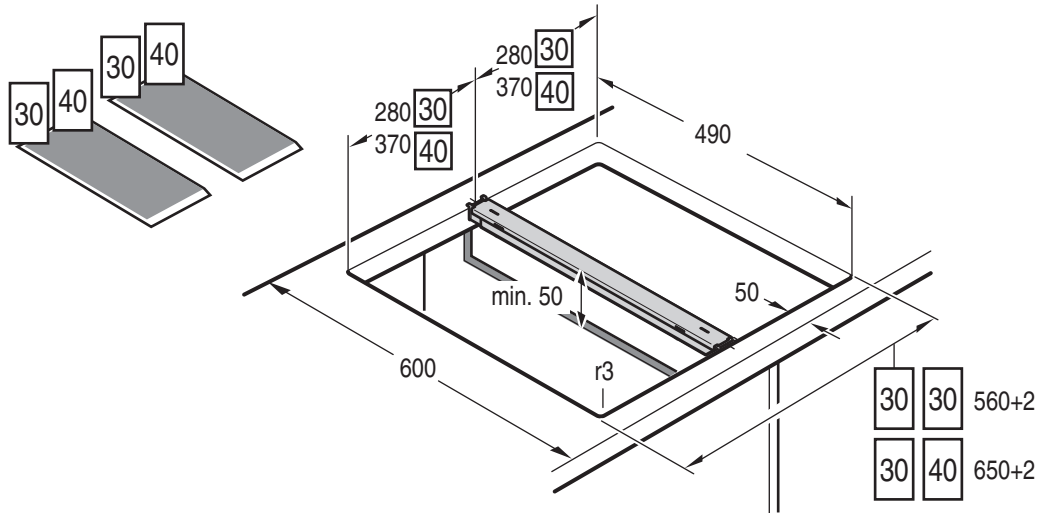
2.



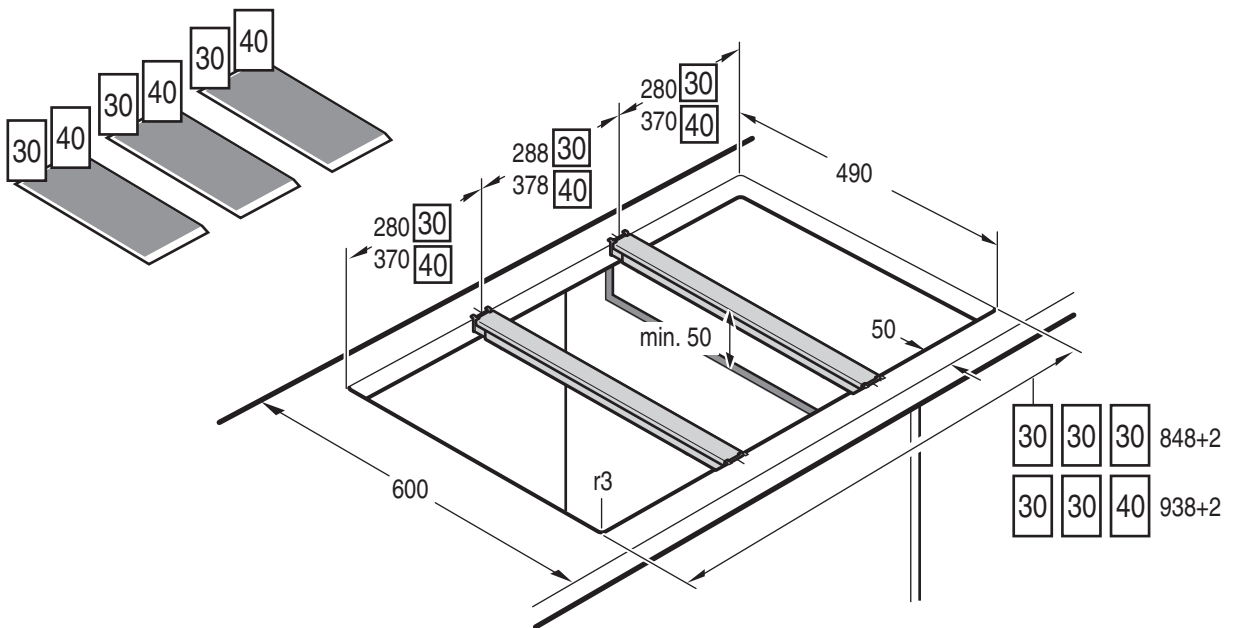
2a

30	40
----	----

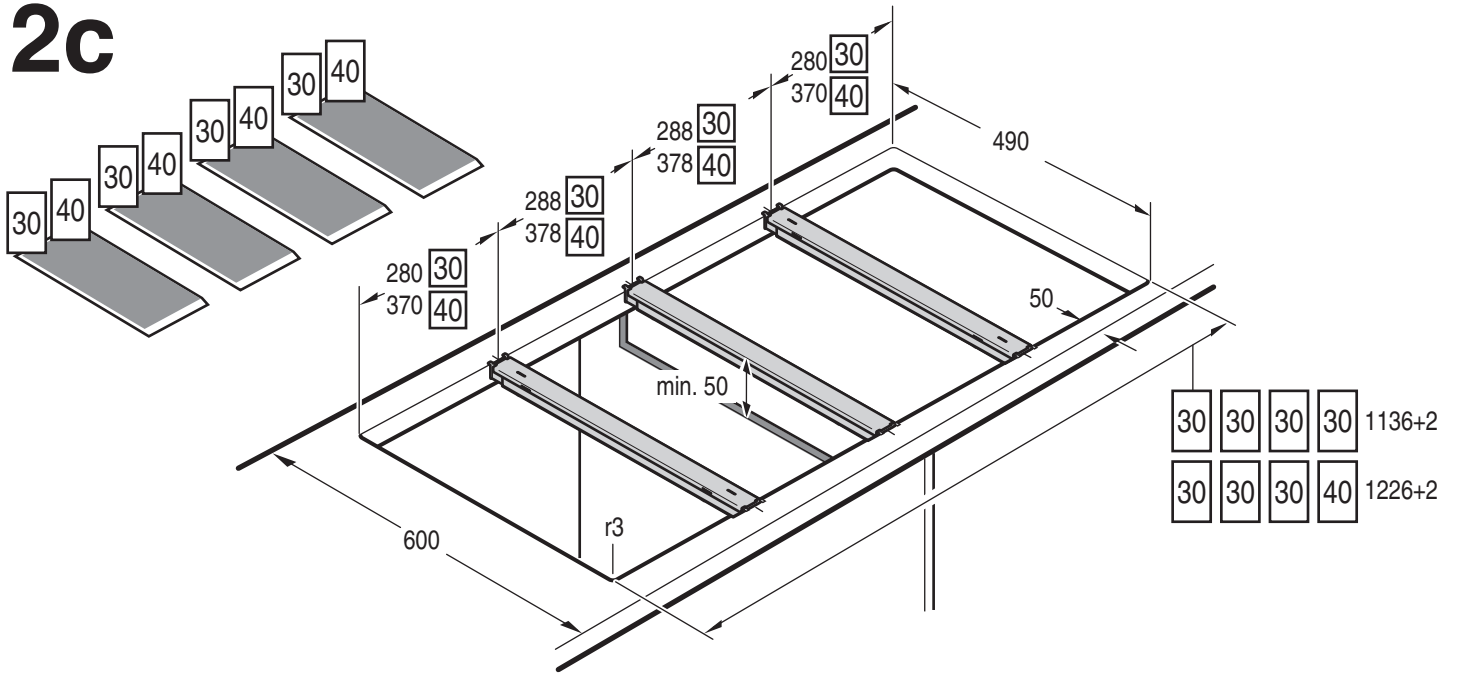
 = cm



2b

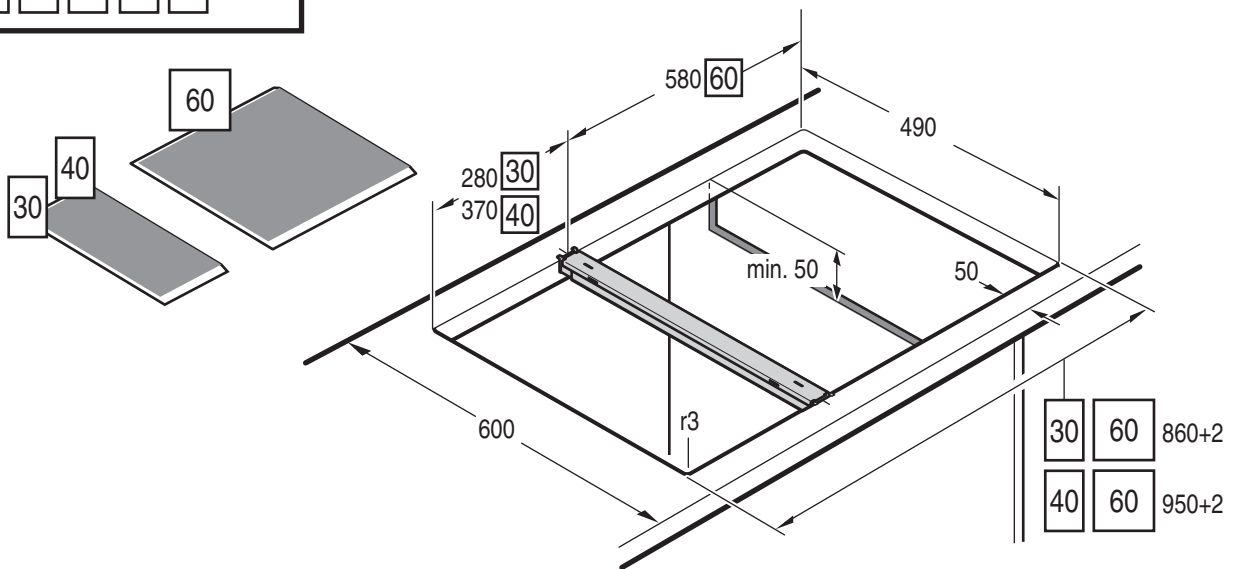


2c

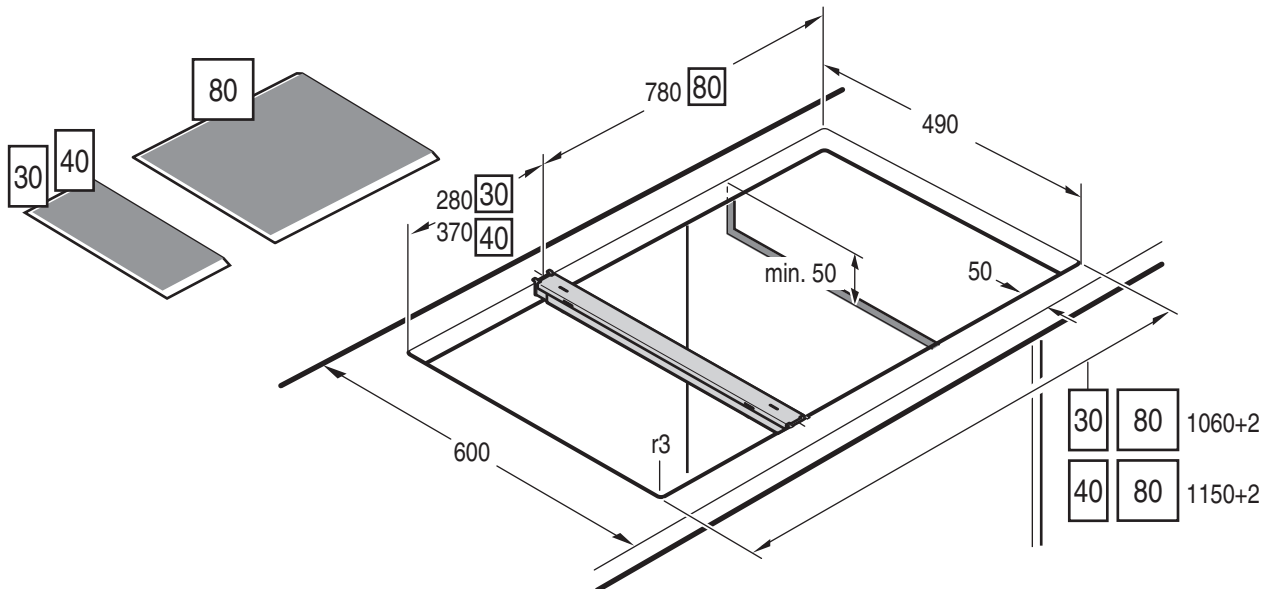


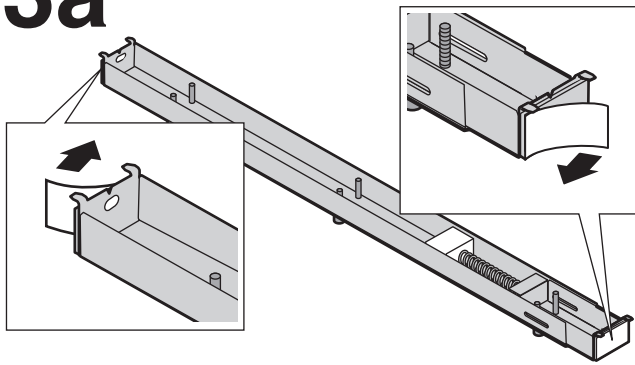
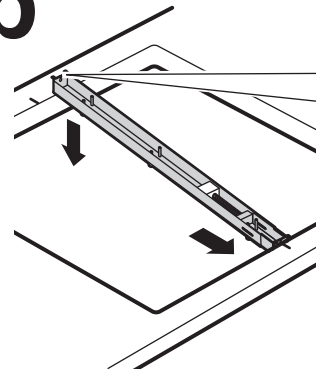
2d

30 40 60 80 90 = cm

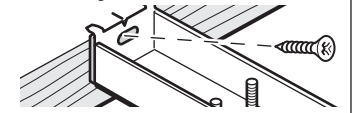


2e

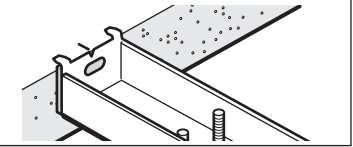
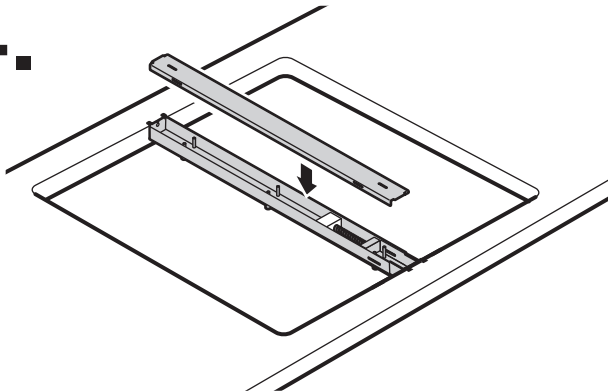
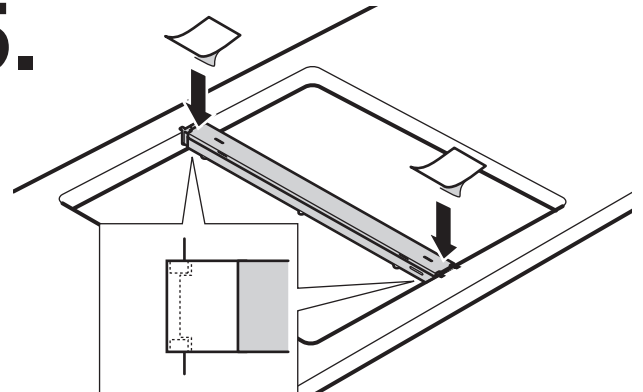
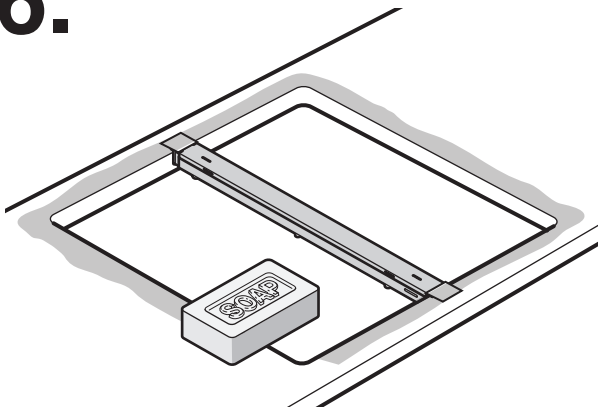
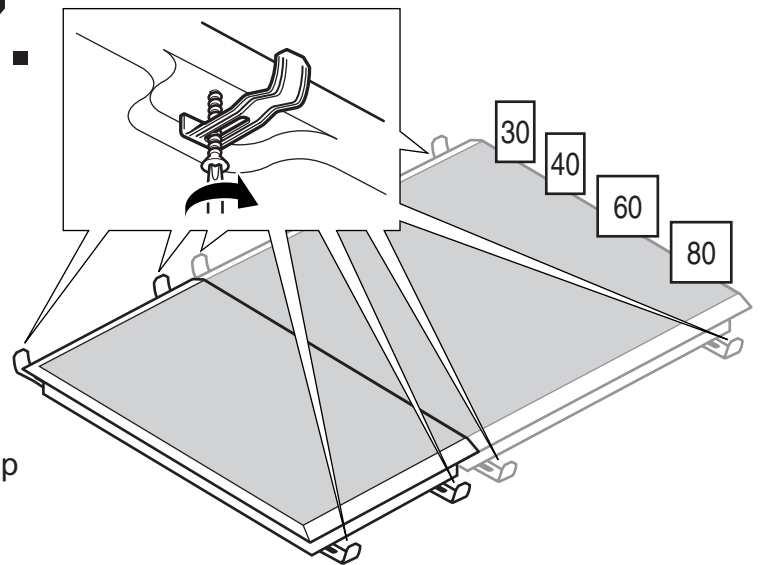


3a**3b**

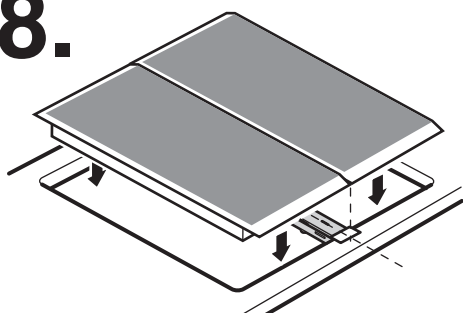
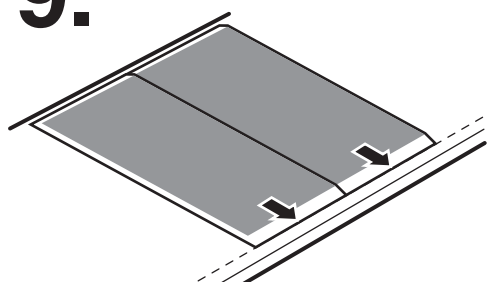
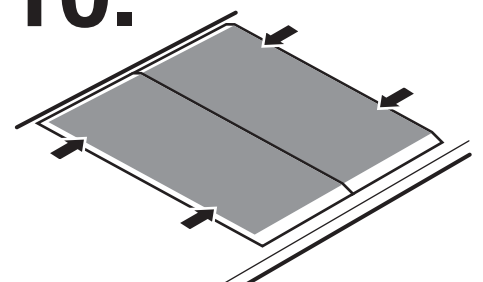
For wood installation
Para instal. en madera
Instalação em madeira



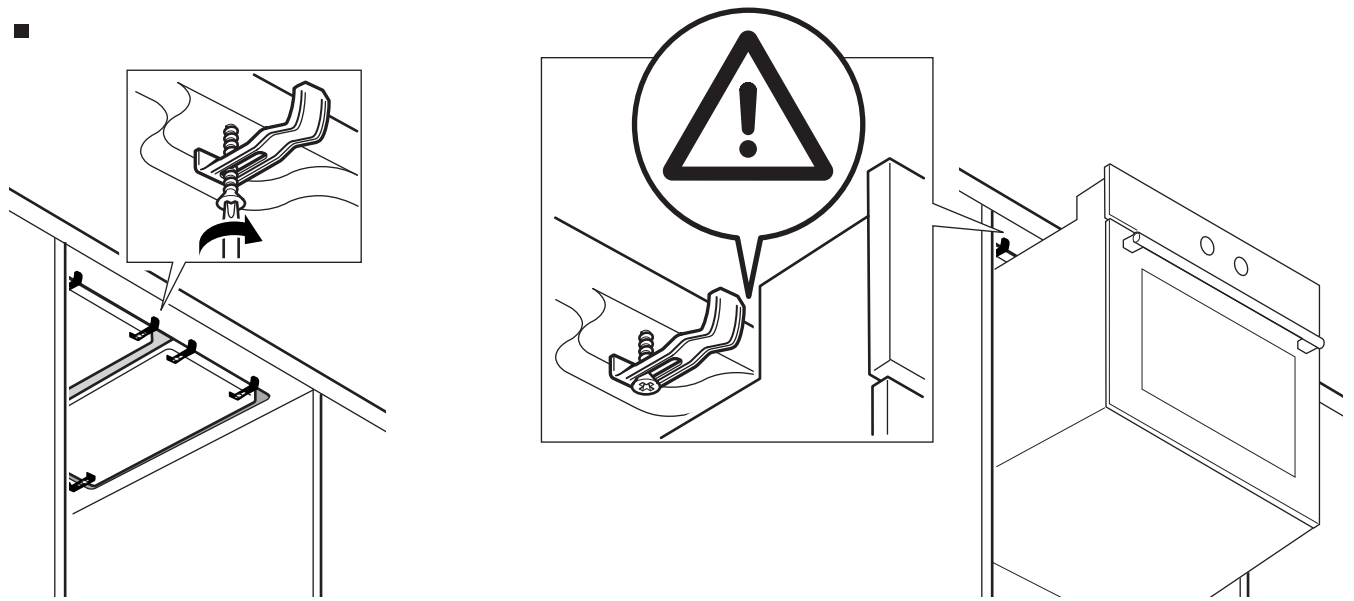
Other materials
Otros materiales
Outros materiais

**4.****5.****6.****7.**

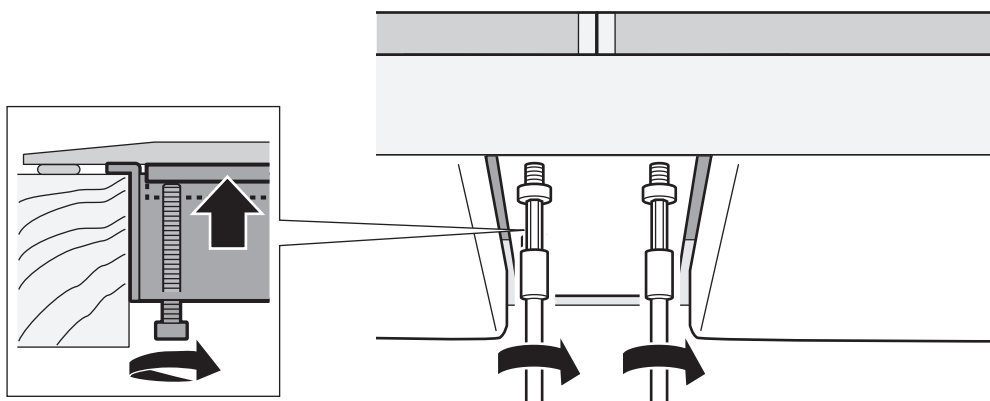
For slide easily to hob apply soap into the worktop
Para deslizar fácilmente la placa, aplicar jabón
Para a placa deslizar facilmente, aplique sabão

8.**9.****10.**

11.



12.



13.

