



MANUAL DE INSTRUCCIONES

INSTRUCTION MANUAL

NOTICE D'EMPLOI

MANUAL DE INSTRUÇÕES



MI 2117

Sonifer,S.A.
Avenida de Santiago, 86
30007 Murcia
SPAIN
e-mail: sonifer@sonifer.es
MADE IN P.R.C.

Lea atentamente este manual antes de utilizar este aparato y guárdelo para futuras consultas

Read this manual carefully before running this appliance and save it for reference

Veillez lire attentivement ce manuel avant d'utiliser cet appareil et conservez-le pour toute consultation future

Leia este manual cuidadosamente antes de utilizar este aparelho e guarde-o para consulta futura.

PRECAUCIONES PARA EVITAR LA POSIBLE EXPOSICIÓN A DEMASIADA ENERGÍA DE LAS MICROONDAS

1. No intente utilizar este microondas con la puerta abierta ya que la utilización de éste con la puerta abierta puede resultar en la exposición excesiva a la energía de las microondas. Es importante no modificar o alterar los bloqueos de seguridad.
2. No coloque ningún objeto entre la parte frontal del microondas y la puerta ni permita que se acumule suciedad o restos de productos de limpieza en las superficies de sellado.
3. No utilice el microondas si está dañado. Es especialmente importante que la puerta del microondas se cierre adecuadamente y que no haya ningún tipo de daños en:
 - a. Puerta (torcida),
 - b. Bisagras y cerrojos (rotos o sueltos).
 - c. Juntas herméticas de las puertas y superficies de sellado.
4. El horno microondas debe ser reparado o ajustado por personal cualificado del servicio técnico.

INSTRUCCIONES DE SEGURIDAD IMPORTANTES

Cuando se utiliza cualquier tipo de aparato eléctrico se deben seguir unas precauciones de seguridad básicas, que incluyen las siguientes:

ADVERTENCIA: Para reducir el riesgo de quemaduras, descargas eléctricas, fuego, daños personales o exposición a una energía excesiva de las microondas:

1. Este aparato pueden utilizarlo niños con edad de 8 años y superior y personas con capacidades físicas, sensoriales o mentales reducidas o falta de experiencia y conocimiento, si se les ha dado la supervisión o formación apropiadas respecto al uso del aparato de una manera segura y comprenden los peligros que implica. Los niños no deben jugar con el aparato. La limpieza y el mantenimiento a realizar por el usuario no deben

realizarlo los niños sin supervisión.

2. Se deberá supervisar a los niños para asegurarse de que no juegan con este aparato.

3. Mantenga el aparato y su cable fuera del alcance de los niños menores de 8 años.

4. PRECAUCIÓN: Para la seguridad de sus niños no deje material de embalaje (bolsas de plástico, cartón, polietileno etc.) a su alcance.

5. Si el cable de alimentación está dañado, debe ser sustituido por el fabricante, el servicio técnico o cualquier otro profesional cualificado.

6. No desconecte nunca tirando del cable.

7. No lo ponga en funcionamiento si el cable o el enchufe están dañados o si observa que el aparato no funciona correctamente.

8. No manipule el aparato con las manos mojadas.

9. No sumergir el aparato en agua o cualquier otro líquido.

10. Antes de su limpieza observe que el aparato está desconectado.

11. El aparato debe instalarse de acuerdo con la reglamentación nacional para instalaciones eléctricas.

12. Este aparato es sólo para uso doméstico.
13. En caso de necesitar una copia del manual de instrucciones, puede solicitarla por correo electrónico a través de sonifer@sonifer.es.
14. La parte trasera del aparato se debe colocar contra la pared.
15. **ADVERTENCIA:** Es peligroso que una persona sin cualificación realice el mantenimiento o reparación, lo que incluye la retirada de cualquier cubierta de protección contra la exposición a la energía de las microondas.
16. **ADVERTENCIA:** Los líquidos y otros alimentos no deben ser calentados en recipientes sellados porque son susceptibles de explotar.
17. Si se emite humo, parar o desenchufar el aparato y mantener la puerta cerrada para extinguir las llamas eventuales.
18. El calentamiento de bebidas por microondas puede tener como resultado una acción de cocción en ebullición. Por esta razón, deben tomarse precauciones durante la manipulación del recipiente.
19. El contenido de biberones y de los tarros de alimentos de bebés debe ser removido o agitado y la

temperatura debe ser verificada antes de consumirlos para evitar quemaduras.

20. No se deben calentar en el microondas huevos enteros ni cocidos, ya que éstos podrían explotar una vez que termine el calor del microondas.

21. **ADVERTENCIA:** Si la puerta o las juntas de la puerta están dañadas, el horno no debe funcionar hasta que haya sido reparado por una persona competente.

22. Utilizar únicamente utensilios que sean adecuados para uso en hornos microondas.

23. Cuando se calientan alimentos en recipientes de plástico o papel, vigilar el horno debido a la posibilidad de ignición.

24. El horno microondas está destinado para calentar bebidas y alimentos. El secado de alimentos o ropa y el calentamiento de almohadas, zapatillas, esponjas, ropa húmeda y artículos similares puede entrañar riesgo de heridas, ignición o fuego.

25. El horno debe limpiarse regularmente y retirar cualquier residuo de alimentos.

26. El fallo en el mantenimiento del horno en cuanto a limpieza podría conducir al deterioro de su superficie y

podría afectar adversamente la vida del aparato y conducir a una situación peligrosa.

27. **ADVERTENCIA:** Compruebe que el horno no haya sufrido ningún tipo de daños, por ejemplo puerta mal alineada o curvada, juntas herméticas de la puerta y superficies de sellado dañadas, cerrojos o bisagras rotos o sueltos, y abolladuras en el interior del horno o en la puerta. Si existiera algún tipo de daño, no utilice el horno y póngase en contacto con el servicio técnico cualificado.

28. Lea completamente las instrucciones antes de utilizar este aparato.

29. Utilice este aparato únicamente para el uso para el que ha sido diseñado, y tal y como se especifica en este manual. No utilice productos químicos corrosivos o vapores sobre este aparato. Este tipo de horno está específicamente diseñado para calentar, cocinar o descongelar alimentos. No se ha diseñado para su utilización industrial o en laboratorios.

30. No utilice el horno vacío.

31. Para reducir el riesgo de fuego en el interior del horno:

- Retire todos los cierres de papel o plástico antes de

colocar la bolsa en el horno.

- No utilice el interior del microondas para almacenar nada. No deje productos de papel, utensilios de cocina o alimentos cuando el microondas no se esté utilizando.

32. No fría comida en el horno microondas. El aceite caliente puede dañar las piezas y accesorios del horno e incluso puede resultar en quemaduras en la piel.

33. Haga pequeños orificios en los alimentos con pieles duras, como por ejemplo patatas, calabazas, manzanas y castañas antes de cocinarlos.

34. Los recipientes pueden calentarse mucho por el calor que se transfiere desde los alimentos calentados, por tanto, es posible que sea necesario utilizar agarradores para sujetar el recipiente.

35. Deben comprobarse los recipientes para asegurarse de que son adecuados para su utilización en hornos microondas.

36. Este producto es un equipo ISM Clase B del Grupo 2. La definición de Grupo 2 que contiene todo el equipo ISM (Industrial, Científico y Médico) en el que se genera de forma intencionada energía de radio-frecuencia y/o se utiliza en forma de radiación electromagnética para el

tratamiento de materiales, y equipos de erosión de chispas. La definición para los aparatos de Clase B es que se trata de aparatos que se pueden utilizar en hogares y en lugares directamente conectados a la red de suministro de bajo voltaje que proporciona electricidad a los edificios destinados a viviendas.

37. PRECAUCIÓN: Las superficie puede permanecer caliente durante o después de su uso.

38. El aparato no está destinado a ser puesto en funcionamiento por medio de un temporizador externo o un sistema separado de control remoto.

39. ADVERTENCIA: En caso de mala utilización, existe riesgo de posibles heridas.

CARACTERÍSTICAS TÉCNICAS

Consumo de energía:	230V~ 50Hz, 1100W(Microwave)
Potencia nominal de salida del microondas:	700W
Frecuencia de funcionamiento:	2450MHz
Dimensiones externas:	243mm(H)×446mm(W)×353mm(D)
Dimensiones del interior del horno:	202mm(H)×301mm(W)×311mm(D)
Capacidad del horno:	20 L
Peso neto:	Approx. 9.4 kg

INSTALACIÓN

1. Asegúrese de que se ha retirado todo el embalaje de la parte interior de la puerta.
2. ADVERTENCIA: Compruebe que el horno no haya sufrido ningún tipo de daños, por ejemplo puerta mal alineada o curvada, juntas herméticas de la puerta y superficies de sellado dañadas, cerrojos o

bisagras rotos o sueltos, y abolladuras en el interior del horno o en la puerta. Si existiera algún tipo de daño, no utilice el horno y póngase en contacto con el servicio técnico cualificado.

3. Este horno microondas debe colocarse sobre una superficie plana y estable que pueda soportar su peso y el de la comida más pesada que se pueda cocinar en éste.
4. No coloque el horno microondas en lugares donde se genera gran cantidad de calor, vapor o humedad alta, o cerca de materiales combustibles.
5. Para un funcionamiento correcto, el horno debe tener un flujo de aire suficiente. Deje libre un espacio de 20 cm sobre el horno, 10 cm en la parte posterior y 5 cm en los dos laterales. No cubra o bloquee ninguna abertura que haya en el aparato. No retire nunca el soporte.
6. No utilice el horno sin que estén colocados en el lugar apropiado la bandeja de cristal, el soporte giratorio y el eje.
7. Asegúrese de que el cable de alimentación no está dañado y de que no se encuentra bajo el horno ni sobre una superficie caliente o afilada.
8. El enchufe debe estar en un lugar fácilmente accesible de modo que pueda desenchufarse rápidamente en caso de emergencia.
9. No utilice el horno microondas en el exterior.

RADIOINTERFERENCIAS

El funcionamiento del microondas puede provocar interferencias en la recepción de la señal de radio, televisión o aparatos similares.

Si hay interferencias, éstas se pueden reducir o eliminar tomando las siguientes medidas:

1. Limpie la puerta y la superficie de sellado del horno.
2. Vuelva a orientar la antena receptora de radio o televisión.
3. Coloque en un lugar distinto el horno microondas.
4. Retire el horno microondas del receptor.
5. Enchufe el horno microondas en una salida diferente de modo que el horno microondas y el receptor estén conectados a circuitos diferentes.

INSTRUCCIONES PARA COCINAR EN EL MICROONDAS

1. Coloque los alimentos cuidadosamente. Disponga las partes más gruesas hacia la parte más exterior del plato.
2. Vigile el tiempo de cocción. Programe siempre el tiempo más corto indicado y añada más tiempo si es necesario. Los alimentos demasiado cocinados pueden producir humo o incendiarse.
3. Cubra los alimentos para cocinarlos. Al cubrirlos, se evitan las salpicaduras y hace que la comida se cocina de forma uniforme.
4. Dé la vuelta a los alimentos una vez cuando se utiliza el microondas para que éstos se cocinen de forma más rápida, sobre todo el pollo y las hamburguesas. Los alimentos más grandes, como los asados, deben volverse al menos una vez.
5. Mezcle los alimentos, como por ejemplo las albóndigas, a mitad del tiempo de cocción de modo que las de la parte de abajo pasen a la parte de arriba y las del centro hacia el exterior.

INSTRUCCIONES DE CONEXIÓN A TIERRA

Este aparato debe conectarse a tierra. El horno viene equipado con un cable y un enchufe de conexión a tierra que se debe enchufar en una toma en la pared bien instalada y conectada a tierra. En caso de cortocircuito eléctrico, la toma a tierra reduce el riesgo de descarga eléctrica puesto que proporciona un cable de escape para la corriente eléctrica. Se recomienda utilizar un circuito separado únicamente para el horno microondas. La utilización de alta tensión es peligrosa y puede causar fuego u otros accidentes que provoquen daños en el horno.

ADVERTENCIA El uso inadecuado del enchufe a tierra puede suponer un riesgo de descarga eléctrica.

Nota:

1. Si tiene alguna duda sobre la conexión a tierra o las instrucciones eléctricas, consulte a un electricista cualificado o al servicio técnico.
2. Ni el fabricante ni el vendedor aceptan responsabilidades por daños provocados en el horno o daños personales derivados de la inobservancia de los procedimientos de conexión eléctrica.

Los colores de los hilos del cable se adaptan al siguiente código:

Verde y amarillo = TIERRA

Azul = CONDUCTOR NEUTRO

Marrón = POSITIVO

ANTES DE LLAMAR AL SERVICIO TÉCNICO

Si el microondas no funciona:

1. Compruebe que está bien enchufado. Si no es así, retire el enchufe de la toma, espere 10 segundos y vuelva a enchufarlo correctamente.
2. Compruebe si hay un fusible fundido o un disyuntor disparado. Si éstos funcionan de manera adecuada, pruebe el enchufe con otro aparato eléctrico.
3. Asegúrese de que el panel de control está programado correctamente y de que el temporizador está configurado.
4. Asegúrese de que la puerta está bien cerrada y que el sistema de bloqueo de seguridad de la puerta está engranado. Si no es así, las microondas no fluirán en el horno.

SI NADA DE LO DESCRITO ANTERIORMENTE SOLUCIONA EL PROBLEMA, PÓNGASE EN CONTACTO CON UN TÉCNICO CUALIFICADO. NO INTENTE REPARAR O AJUSTAR EL HORNO USTED MISMO.

GUÍA DE RECIPIENTES

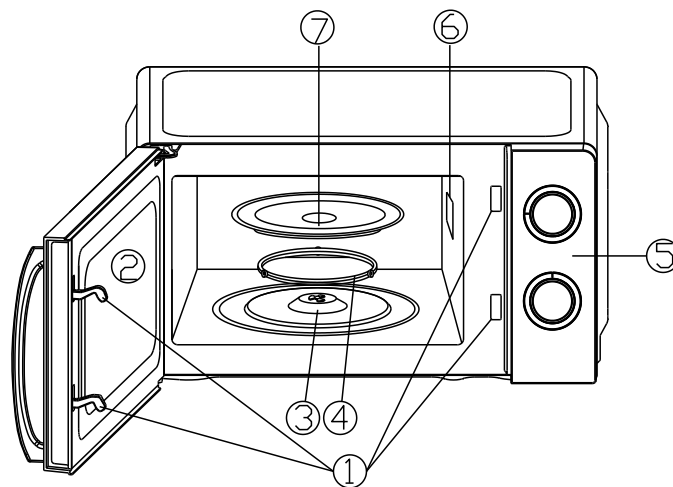
1. El material ideal para un recipiente para el microondas es transparente a microondas, porque éste permite que la energía pase a través de éste y caliente la comida.
2. Las microondas no pueden atravesar el metal, por lo que los platos o recipientes metálicos con acabado metálico no se deben utilizar.
3. No utilice productos de papel reciclado para cocinar en el microondas, ya que pueden contener pequeños fragmentos de metal que podrían provocar chispas y/o fuegos.
4. Se recomiendan los platos redondos u ovalados frente a los platos cuadrados o rectangulares, ya que la comida en las esquinas tiende a cocinarse demasiado.
5. Para evitar que las zonas expuestas se cocinen demasiado se pueden utilizar finas tiras de papel de

aluminio, pero no utilice demasiado y siempre mantenga una distancia de 2,5 cm. entre el aluminio y el interior del microondas.

. El cuadro que se presenta a continuación es una guía general para ayudarle a seleccionar los recipientes adecuados.

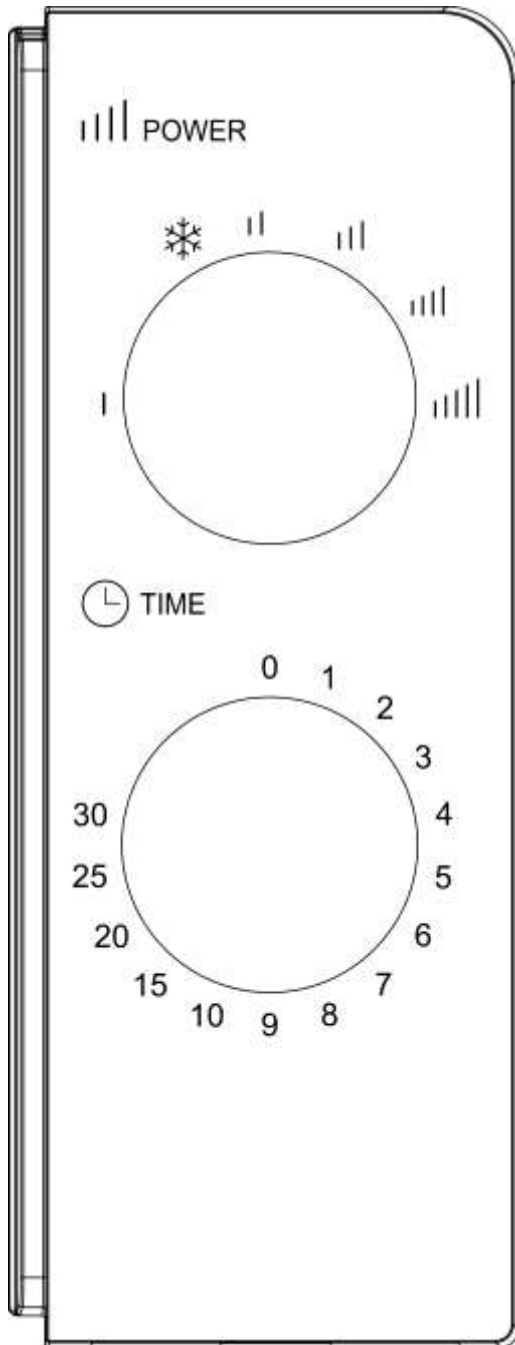
RECIPIENTES	MICROONDAS
Cristal resistente al calor	Sí
Cristal no resistente al calor	No
Cerámica resistente al calor	Sí
Plato de plástico apto para microondas	Sí
Papel de cocina	Sí
Bandeja de metal	No
Rejilla de metal	No

NOMBRES DE LAS PIEZAS



1. Sistema de bloqueo de seguridad de la puerta
2. Ventana del horno
3. Eje
4. Aro giratorio
5. Panel de control
6. Guía de las ondas
7. Bandeja de cristal

PANEL DE CONTROL



El panel de control está formado por dos mandos de función. Uno es un selector de temporizador y otro es un selector de potencia.

SELECTOR DE POTENCIA/ACCIÓN

Este selector se utiliza para escoger el nivel de potencia de cocción. Es el primer paso para empezar a cocinar.

SELECTOR DEL TEMPORIZADOR

Ofrece los ajustes de temporización de manera visual girando el selector para escoger el tiempo de cocina deseado hasta 30 minutos por sesión. Selecciona Popcorn para hacer palomitas de maíz.

COCINA CON MICROONDAS

Para la cocina con microondas, hay seis niveles de potencia entre los que elegir el que mejor se ajuste a lo que se quiere cocinar.

	Potencia	Descripción
1	100%	ALTA
2	88%	M. ALTA
3	73%	MED
4	52%	M. BAJA
5	42%	DESCONGELAR*
6	20%	BAJA

El nivel de potencia se incrementa girando el selector en sentido de las agujas del reloj. Los niveles de potencia se pueden clasificar de la siguiente manera:

FUNCIONAMIENTO

Para comenzar a cocinar,

1. Coloque los alimentos en el microondas y cierre la puerta.
2. Gire el selector de Potencia para seleccionar un nivel de potencia.
3. Utilice el temporizador para seleccionar el tiempo de cocción.

NOTA: Cuando se gira el temporizador, el horno microondas comienza a funcionar.

Si se desea seleccionar un tiempo inferior a 2 minutos, se debe girar el temporizador más de dos minutos y volver al tiempo deseado.

PRECAUCIÓN: SIEMPRE VUELVA A PONER EL TEMPORIZADOR EN LA POSICIÓN CERO si se retira la comida del horno microondas antes de que se haya completado el tiempo establecido o cuando no se está utilizando. Para detener el horno durante el proceso de cocción, se debe pulsar el botón de apertura de la puerta y abrir la puerta con el tirador.

LIMPIEZA Y CUIDADO

1. Apague el horno y retire el cable de alimentación de la toma de la pared antes de la limpieza.
2. Mantenga limpio el interior del microondas. Si se adhieren a las paredes del horno salpicaduras de comida o líquidos, límpielas con un paño húmedo. Se puede utilizar un detergente suave si el horno microondas se ensucia demasiado. Evite utilizar pulverizadores y otros limpiadores agresivos ya que pueden manchar, rayar o quitar brillo a la superficie de la puerta.
3. Las superficies exteriores se deben limpiar con un paño húmedo. Para evitar daños a las piezas de funcionamiento dentro del horno, no se debe permitir que se filtre agua en las aberturas de ventilación.
4. Limpie la puerta y la ventana por los dos lados, las juntas de la puerta y las piezas adyacentes frecuentemente con un trapo húmedo para retirar derrames o salpicaduras. No utilice limpiadores abrasivos.
5. No permita que se moje el panel de control. Límpielo siempre con un paño húmedo y suave. Al limpiar el panel de control, deje abierta la puerta del horno microondas para evitar que el horno se ponga en marcha de manera accidental.
6. Si el vapor se acumula dentro o alrededor de la parte externa de la puerta del horno microondas, límpielo con un paño suave. Esto puede ocurrir cuando el horno microondas se utiliza en ambientes de gran humedad y es normal.
7. Ocasionalmente es necesario retirar la bandeja de cristal para su limpieza. Lave la bandeja en agua jabonosa templada o en el lavaplatos.
8. El aro giratorio y la superficie del horno deben limpiarse con regularidad para evitar ruidos excesivos. Limpie la superficie inferior del horno con un detergente suave. El aro giratorio puede lavarse en agua jabonosa o en el lavaplatos. Si retira el aro giratorio para su limpieza, asegúrese de volver a colocarlo en la posición adecuada.
9. Para eliminar el mal olor del horno mezcle un vaso de agua con el zumo y la piel de un limón en un cuenco apto para microondas hondo, y caliéntelo durante 5 minutos. Límpielo bien y séquelo con un paño suave.
10. Para cambiar la luz del horno, por favor, póngase en contacto con un vendedor para que la sustituyan.
11. El horno microondas debe limpiarse con regularidad y se deben eliminar los depósitos de comida. Si no se mantiene limpio esto puede llevar al deterioro de la superficie, lo que puede afectar a la vida útil del electrodoméstico y suponer un peligro.
12. No tire este aparato junto con los residuos domésticos, debe eliminarse en centros de reciclaje gestionados por las autoridades locales.

**Eliminación del electrodoméstico viejo.**

En base a la Norma europea 2002/96/CE de Residuos de aparatos Eléctricos y Electrónicos (RAEE), los electrodomésticos viejos no pueden ser arrojados en los contenedores municipales habituales; tienen que ser recogidos selectivamente para optimizar la recuperación y reciclado de los componentes y materiales que los constituyen, y reducir el impacto en la salud humana y el medioambiente. El símbolo del cubo de basura tachado se marca sobre todos los productos para recordar al consumidor la obligación de separarlos para la recogida selectiva. El consumidor debe contactar con la autoridad local o con el vendedor para informarse en relación a la correcta eliminación de su electrodoméstico viejo.

DECLARACIÓN DE CONFORMIDAD:

Este dispositivo cumple con los requisitos de la Directiva de Baja Tensión 2014/35/EU y los requisitos de la directiva de Compatibilidad Electromagnética 2014/30/EU.

PRECAUTIONS TO AVOID POSSIBLE EXPOSURE TO EXCESSIVE MICROWAVE ENERGY

1. Do not attempt to operate this oven with the door open since open door operation can result in harmful exposure to microwave energy. It is important not to defeat or tamper with the safety interlocks.
2. Do not place any object between the oven front face and the door or allow soil or cleaner residue to accumulate on sealing surfaces.
3. Do not operate the oven if it is damaged. It is particularly important that the oven door close properly and that there is no damage to the
 - a. Door (bent),
 - b. Hinges and latches (broken or loosened),
 - c. Door seals and sealing surfaces.
4. The oven should not be adjusted or repaired by anyone except properly qualified service personnel.

IMPORTANT SAFETY INSTRUCTIONS

When using electrical appliance basic safety precautions should be followed, including the following:

WARNING: To reduce the risk of burns, electric shock, fire, injury to persons or exposure to excessive microwave energy:

1. This appliance can be used by children aged from 8 years and above and persons with reduced physical, sensory or mental capabilities or lack of experience and knowledge if they have been given supervision or instruction concerning use of the appliance in a safe way and understand the hazards involved. Children must never play with the appliance. Cleaning and user maintenance must never be carried out by children without supervision.

2. Children should be supervised to ensure that they do not play with the appliance.
3. Keep the appliance and the cable cord out of the reach of children less than 8 years old.
4. **WARNING:** In order to ensure your children's safety, please keep all packaging (plastic bags, boxes, polystyrene etc.) out of their reach.
5. If the supply cord is damaged it must be repaired by the Authorized Service Agent.
6. Never pull on the cord when unplugging.
7. Do not use the unit with a damaged cord or plug, or if it is not working properly.
8. Do not handle the appliance with wet hands.
9. Never immerse the appliance in water or any other liquid.
10. Make sure the appliance has been unplugged before cleaning.
11. This appliance must be installed following the national regulations for electrical installations.
12. This appliance is for household use only.
13. In case that you need a copy of the instruction manual, you can ask for it writing an email to

sonifer@sonifer.es.

14. The rear of the appliance should be against the wall.

15. **WARNING:** It is hazardous for anyone other than a trained person to carry out any service or repair operation which involves the removal of any cover which gives protection against exposure to microwave energy.

16. **WARNING:** Liquid or other food must not be heated in sealed containers since they are liable to explode.

17. If smoke is observed, switch off or unplug the appliance and keep the door closed in order to stifle any flames.

18. Microwave heating of beverage can result in delayed eruptive boiling, therefore care has to be taken when handling the container.

19. The contents of feeding bottles and baby jars should be stirred or shaken and the temperature should be checked before serving in order to avoid burns.

20. Eggs in their shell and whole hard-boiled eggs should not be heated in microwave ovens since they may explode even after microwave heating has ended.

21. **WARNING:** If the door or seals are damaged, the oven must not be used until properly repaired by qualified

service personnel.

22. Use only utensils that are intended for use in microwave ovens.

23. When heating food in plastic or paper containers, carefully attend the oven due to the possibility of ignition.

24. The intended use of the microwave oven is that of heating beverages and food. The drying of food or clothes and the warming of pillows, slippers, sponges, damp clothes and similar items may result in injury, ignition or fire.

25. The oven must be cleaned regularly and any food residue removed.

26. The failure to keep the oven clean could lead to damage in its surface and negatively affect the appliance's performance, leading to a potentially hazardous situation.

27. **WARNING:** Check the oven for any damage, for example, a misaligned or bent door, damaged door seals and sealing surfaces, broken or loose latches or hinges, and dents inside the oven or on the door. If there is any damage, do not operate the oven and contact the qualified service personnel.

28. Read these instructions completely before using the

microwave.

29. Use this appliance only for its intended use as described in this manual. Do not use corrosive chemicals or vapors in this appliance. This type of oven is specifically designed to heat, cook or dry food. It is not designed for industrial or laboratory use.

30. Do not operate the oven when empty.

31. To reduce the risk of fire in the oven cavity:

- Remove wire twist-ties from paper or plastic bags before placing bag in oven.
- Do not use the cavity for storage purposes. Do not leave paper products, cooking utensils or food in the cavity when not in use.

32. Do not fry food in the oven. Hot oil can damage oven parts and utensils and even result in skin burns.

33. Pierce foods with heavy skins such as potatoes, whole squashes, apples and chestnuts before cooking.

34. Cooking utensils may become hot because of heat transferred from the heated food. Potholders may be needed to handle the utensil.

35. Utensils should be checked to ensure that they are suitable for use in microwave oven.

36. This product is a Group 2 Class B ISM equipment. The definition of Group 2 which contains all ISM (Industrial, Scientific and Medical) equipment in which radio-frequency energy is intentionally generated and/or used in the form of electromagnetic radiation for the treatment of material, and spark erosion equipment. For Class B equipment is equipment suitable for use in domestic establishments and in establishments directly connected to a low voltage power supply network which supplies buildings used for domestic purpose.

37. CAUTION: The surface can remain hot during or after use.

38. Do not operate the device connected to an external timer or a separate remote control system.

39. WARNING: In case of misuse, there is a risk of possible injury.

SPECIFICATIONS

Power Consumption:	230V~ 50Hz, 1100W(Microwave)
Rated microwave power output:	700W
Operation Frequency:	2450MHz
Outside Dimensions:	243mm(H)×446mm(W)×353mm(D)
Oven Cavity Dimensions:	202mm(H)×301mm(W)×311mm(D)
Oven Capacity:	20 L
Net Weight:	Approx. 9.4 kg

INSTALLATION

1. Make sure that all the packing materials are removed from the inside of the door.
2. **WARNING:** Check the oven for any damage, such as misaligned or bent door, damaged door seals and sealing surface, broken or loose door hinges and latches and dents inside the cavity or on the door. If there is any damage, do not operate the oven and contact qualified service personnel.
3. This microwave oven must be placed on a flat, stable surface to hold its weight and the heaviest food likely to be cooked in the oven.
4. Do not place the oven where heat, moisture, or high humidity are generated, or near combustible materials.
5. For correct operation, the oven must have sufficient airflow. Allow 20cm of space above the oven, 10cm at back and 5cm at both sides. Do not cover or block any openings on the appliance. Do not remove feet.
6. Do not operate the oven without glass tray, roller support, and shaft in their proper positions.
7. Make sure that the power supply cord is undamaged and does not run under the oven or over any hot or sharp surface.
8. The socket must be readily accessible so that it can be easily unplugged in an emergency.
9. Do not use the oven outdoors.

RADIO INTERFERENCE

Operation of the microwave oven can cause interference to your radio, TV, or similar equipment. When there is interference, it may be reduced or eliminated by taking the following measures:

1. Clean door and sealing surface of the oven.
2. Reorient the receiving antenna of radio or television.
3. Relocate the microwave oven with respect to the receiver.
4. Move the microwave oven away from the receiver.
5. Plug the microwave oven into a different outlet so that microwave oven and receiver are on different branch circuits.

MICROWAVE COOKING PRINCIPLES

1. Arrange food carefully. Place thickest areas towards outside of dish.
2. Watch cooking time. Cook for the shortest amount of time indicated and add more as needed. Food severely overcooked can smoke or ignite.
3. Cover foods while cooking. Covers prevent spattering and help foods to cook evenly.
4. Turn foods over once during microwave cooking to speed cooking of such foods as chicken and hamburgers. Large items like roasts must be turned over at least once.
5. Rearrange foods such as meatballs halfway through cooking both from top to bottom and from the center of the dish to the outside.

GROUNDING INSTRUCTIONS

This appliance must be grounded. This oven is equipped with a cord having a grounding wire with a

grounding plug. It must be plugged into a wall receptacle that is properly installed and grounded. In the event of an electrical short circuit, grounding reduces risk of electric shock by providing an escape wire for the electric current. It is recommended that a separate circuit serving only the oven be provided. Using a high voltage is dangerous and may result in a fire or other accident causing oven damage.

WARNING Improper use of the grounding plug can result in a risk of electric shock.

Note:

1. If you have any questions about the grounding or electrical instructions, consult a qualified electrician or service person.
2. Neither the manufacturer nor the dealer can accept any liability for damage to the oven or personal injury resulting from failure to observe the electrical connection procedures.

The wires in this cable main are colored in accordance with the following code:

Green and Yellow = EARTH

Blue = NEUTRAL

Brown = LIVE

BEFORE YOU CALL FOR SERVICE

If the oven fails to operate:

1. Check to ensure that the oven is plugged in securely. If it is not, remove the plug from the outlet, wait 10 seconds, and plug it in again securely.
2. Check for a blown circuit fuse or a tripped main circuit breaker. If these seem to be operating properly, test the outlet with another appliance.
3. Check to ensure that the control panel is programmed correctly and the timer is set.
4. Check to ensure that the door is securely closed engaging the door safety lock system. Otherwise, the microwave energy will not flow into the oven.

IF NONE OF THE ABOVE RECTIFIES THE SITUATION, THEN CONTACT A QUALIFIED TECHNICIAN. DO NOT TRY TO ADJUST OR REPAIR THE OVEN YOURSELF.

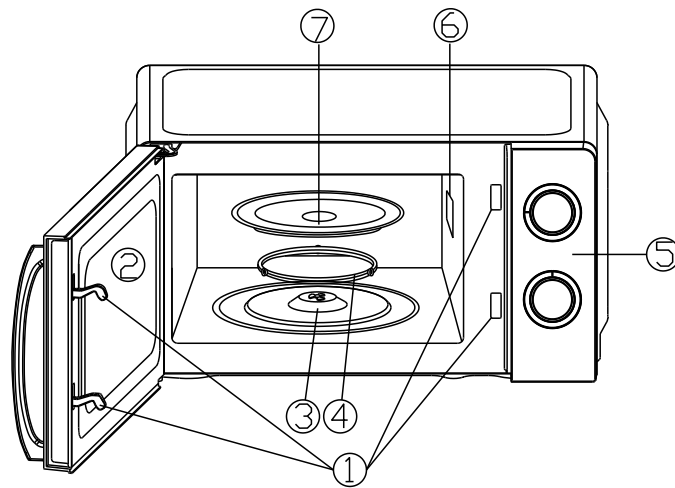
UTENSILS GUIDE

- a) The ideal material for a microwave utensil is transparent to microwave, it allows energy to pass through the container and heat the food.
- b) Microwave cannot penetrate metal, so metal utensils or dishes with metallic trim should not be used.
3. Do not use recycled paper products when microwave cooking, as they may contain small metal fragments which may cause sparks and/or fires.
4. Round /oval dishes rather than square/oblong ones are recommend, as food in corners tends to overcook.
5. Narrow strips of aluminum foil may be used to prevent overcooking of exposed areas. But be careful don't use too much and keep a distance of 1 inch (2.54cm) between foil and cavity.

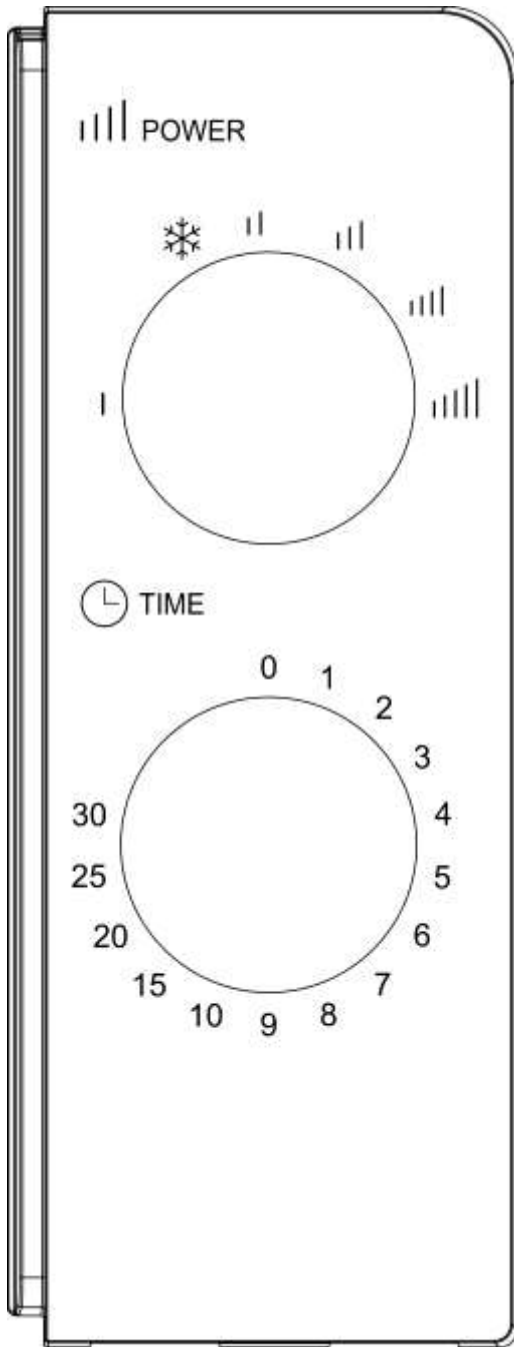
The list below is a general guide to help you select the correct utensils.

COOKWARE	MICROWAVE
Heat-Resistant Glass	Yes
Non Heat-Resistant Glass	No
Heat-Resistant Ceramics	Yes
Microwave-Safe Plastic Dish	Yes
Kitchen Paper	Yes
Metal Tray	No
Metal Rack	No
Aluminum Foil & Foil Containers	No

PART NAMES



1. Door Safety Lock System
2. Oven Window
3. Shaft
4. Roller Ring
5. Control Panel
6. Wave Guide
7. Glass Tray



CONTROL PANEL

The control panel consists of two function operators. One is a timer knob, and another a power knob.

POWER/ACTION SELECTOR

You use this operator knob to choose a cooking power level. It is the first step to start a cooking session.

TIMER KNOB

Offers visual timing settings at easy turn of your thumb to select a desired cooking time up to 30 minutes per cooking session. Select Popcorn in order to cook popcorn.

MICROWAVE COOKING

For pure microwave cooking, there are six power levels from which to choose one as best fit to do the job at hand. Select Power level increases with the knob turning clockwise. The power levels can be classified as the following:

	Power Output	Description
1	100%	HIGH
2	88%	M.HIGH
3	73%	MED
4	52%	M.LOW
5	42%	DEFROST*
6	20%	LOW

* Whenever you want to defrost any meal, select defrost in the power knob and then select the weight in the time knob.

OPERATION

To start a cooking session,

1. Place food in oven and close the door.
2. Turn Power Selector to select a power level.
3. Use Timer knob to set a cooking time

NOTE:

As soon as the timer is turned, oven starts cooking.

When selecting time for less than 2 minutes, turn timer past 2 minutes and then return to the correct time.

CAUTION: ALWAYS RETURN TIMER BACK TO ZERO POSITION if food is removed from oven before the set cooking time is complete or when oven is not in use. To stop oven during cooking process, push the door release button or open the door by the handle.

CLEANING AND CARE

1. Turn off the oven and remove the power plug from the wall socket before cleaning.
2. Keep the inside of the oven clean. When food splatters or spilled liquids adhere to oven walls, wipe with a damp cloth. Mild detergent may be used if the oven gets very dirty. Avoid the use of spray and other harsh cleaners as they may stain, streak or dull the door surface.
3. The outside surfaces should be cleaned with a damp cloth. To prevent damage to the operating parts inside the oven, water should not be allowed to seep into the ventilation openings.
4. Wipe the door and window on both sides, the door seals and adjacent parts frequently with a damp cloth to remove any spills or splatters. Do not use abrasive cleaner.
5. Do not allow the control panel to become wet. Clean with a soft, damp cloth. When cleaning the control panel, leave oven door open to prevent oven from accidentally turning on.
6. If steam accumulates inside or around the outside of the oven door, wipe with a soft cloth. This may occur when the microwave oven is operated under high humidity condition. And it is normal.
7. It is occasionally necessary to remove the glass tray for cleaning. Wash the tray in warm sudsy water or in a dishwasher.
8. The roller ring and oven floor should be cleaned regularly to avoid excessive noise. Simply wipe the bottom surface of the oven with mild detergent. The roller ring may be washed in mild sudsy water or dishwasher. When removing the roller ring from cavity floor for cleaning, be sure to replace in the proper position.
9. Remove odors from your oven by combining a cup of water with the juice and skin of one lemon in a deep microwaveable bowl, microwave for 5 minutes. Wipe thoroughly and dry with a soft cloth.
10. When it becomes necessary to replace the oven light, please consult a dealer to have it replaced.
11. The oven should be cleaned regularly and any food deposits removed. Failure to maintain the oven in a clean condition could lead to deterioration of the surface that could adversely affect the life of the appliance and possibly result in a hazardous.
12. Please do not dispose this appliance into the domestic rubbish bin; it should be disposed to the particular disposal center provided by the municipalities.

**Disposal of old electrical appliances.**

The European directive 2002/96/EC on Waste Electrical and Electronic Equipment (WEEE), requires that old household electrical appliances must not be disposed of in the normal unsorted municipal waste stream. Old appliances must be collected separately in order to optimize the recovery and recycling of the materials they contain, and reduce the impact on human health and the environment. The crossed out "wheeled bin" symbol on the product reminds you of your obligation, that when you dispose of the appliance, it must be separately collected. Consumers should contact their local authority or retailer for information concerning the correct disposal of their old appliance.

DECLARATION OF CONFORMITY:

This device complies with the requirements of the Low Voltage Directive 2014/35/EU and the requirements of the EMC directive 2014/30/EU.

PRÉCAUTIONS À PRENDRE AFIN D'ÉVITER UNE ÉVENTUELLE EXPOSITION À UNE ÉNERGIE MICRO-ONDES EXCESSIVE

1. N'essayez pas de mettre le four en marche lorsque la porte est ouverte. Une telle utilisation vous exposerait dangereusement à l'énergie micro-ondes. Il est important de ne pas aller fausser le système de verrouillage.
2. Ne placez aucun objet entre la face avant du four et la porte et ne laissez aucune salissure ou résidu de produits nettoyants s'accumuler sur les surfaces hermétiques.
3. N'utilisez pas le four s'il est endommagé. Il est particulièrement important de vérifier que la porte ferme correctement et que les éléments suivants n'ont subi aucun dommage:
 - a. Porte (déformation).
 - b. Gonds et verrous (abîmés ou mal fixés).
 - c. Joints de la porte ou surfaces hermétiques.
4. Il est fortement conseillé de ne faire réparer le four que par un personnel de service qualifié.

INSTRUCTIONS DE SÉCURITÉ IMPORTANTES

Lorsque vous utilisez un appareil électrique, il est conseillé de suivre des précautions de sécurité fondamentales, notamment celles qui suivent:

ATTENTION: Pour réduire le risque de brûlures, décharges électriques, incendies, blessures ou exposition à une énergie micro-ondes excessive:

1. Cet appareil peut être utilisé par des enfants 8 ans ou plus et des personnes présentant un handicap physique, sensoriel, mental ou moteur voire ne disposant pas des connaissances et de l'expérience nécessaires en cas de surveillance ou d'instructions sur l'usage de cet appareil en toute sécurité et de compréhension des risques

impliqués. Les enfants ne doivent pas jouer avec l'appareil. Le nettoyage et la maintenance ne doivent pas être effectués par des enfants sans surveillance.

2. Les enfants doivent être surveillés afin de s'assurer qu'ils ne jouent pas avec cet appareil.

3. Gardez l'appareil et le câble à la portée des enfants de moins de 8 ans.

4. ATTENTION: Par mesure de sécurité vis-à-vis des enfants, ne laissez pas les emballages (sac en plastique, carton, polystyrène) à leur portée.

5. Si le cordon d'alimentation est endommagé, adressez-vous à un service technique agréé.

6. Ne débranchez jamais en tirant du cordon.

7. Ne jamais le faire fonctionner si le cordon ou la fiche sont abîmés ou si vous remarquez que l'appareil ne fonctionne pas correctement.

8. Ne pas manipuler l'appareil, les mains mouillées.

9. Ne jamais placer l'appareil près de l'eau ou autre liquide.

10. Avant de nettoyer l'appareil, vérifiez s'il est bien débranché.

11. L'appareil doit être installé suivant les normes

nationaux pour les installations électriques.

12. Cet appareil est seulement apte pour une utilisation domestique.

13. En cas qui vous avez besoin d'une copie du manuel d'instructions, vous pouvez le demander à l'adresse e-mail sonifer@sonifer.es.

14. L'arrière de l'appareil doit être contre le mur.

15. ATTENTION: Il est dangereux pour quiconque autre qu'une personne qualifiée d'effectuer une maintenance ou réparation impliquant le retrait d'un élément protégeant contre l'exposition à l'énergie micro-ondes.

16. ATTENTION: Les liquides ou les aliments ne doivent pas être réchauffés dans des récipients hermétiques car ils seraient susceptibles d'exploser.

17. Si de la fumée apparaît, arrêtez ou débranchez l'appareil et gardez la porte fermée afin d'étouffer les flammes éventuelles.

18. Réchauffer des boissons au micro-ondes peut provoquer un jaillissement brusque et différé de liquide. Prenez donc garde lorsque vous manipulez le récipient.

19. Il est conseillé de remuer ou d'agiter le contenu des biberons et des petits pots pour bébés, ainsi que de

vérifier leur température avant de les servir afin d'éviter toute brûlure.

20. Ne faites pas frire d'aliments dans le four. L'huile bouillante peut endommager les éléments du micro-ondes, ses ustensiles et entraîner des brûlures cutanées.

21. AVERTISSEMENT : Le four ne doit pas fonctionner avant d'être réparé par une personne agréée si la porte ou les joints de la porte sont endommagés.

22. Utilisez uniquement des ustensiles appropriés pour le four à micro-ondes.

23. Surveillez le four lorsque les aliments sont réchauffés dans des récipients en plastique ou en papier, il existe un risque d'ignition.

24. Le four à micro-ondes est conçu pour réchauffer des boissons et des aliments. Utiliser l'appareil pour sécher des aliments ou des vêtements et pour réchauffer des oreillers, des chaussons, des éponges, des vêtements humides ou tout autre article similaire peut entraîner un risque de blessure, d'ignition ou d'incendie.

25. Le four doit être nettoyé régulièrement et tous les résidus d'aliments doivent être retirés.

26. La surface du four risque de se détériorer s'il n'est pas correctement nettoyé, cela peut affecter défavorablement la vie de l'appareil et entraîner une situation dangereuse.

27. **AVERTISSEMENT** : Vérifiez que le four n'a subi aucun dommage, par exemple, que la porte ne soit pas mal alignée ou faussée, que les joints hermétiques de la porte et les surfaces d'étanchéités ne soient pas usés, que les verrous ou les charnières ne soient pas cassés ou dévissés, et que l'intérieur du four ou la porte ne soit pas bosselée. N'utilisez pas le four en cas de dommage et contactez le service technique agréé.

28. Lisez toutes les instructions avant d'utiliser l'appareil.

29. Utilisez cet appareil uniquement selon l'usage pour lequel il est destiné, comme décrit dans ce manuel. N'appliquez pas de produits ou de vapeurs chimiques corrosifs sur cet appareil. Ce four est exclusivement destiné pour réchauffer, cuire ou déshydrater les aliments. Il n'a pas été conçu pour un usage industriel ou en laboratoire.

30. Ne faites pas fonctionner le four à vide.

31. Pour réduire le risque d'incendie dans la cavité du four:

- Enlevez les liens métalliques des sacs en plastique ou en papier avant de les mettre dans le four.

- N'utilisez pas la cavité du four pour y ranger des objets. N'y laissez pas d'éléments en papier, d'ustensiles de cuisine ou d'aliments lorsque le four ne fonctionne pas.

32. Ne faites pas frire d'aliments dans le four. L'huile bouillante peut endommager les éléments du micro-ondes, ses ustensiles et entraîner des brûlures cutanées.

33. Percez les aliments dont la peau est épaisse, tels que les pommes de terre, les citrouilles, les pommes et les châtaignes, avant de les cuire.

34. Il est possible que les ustensiles de cuisson deviennent chauds en raison de la chaleur transmise par la nourriture réchauffée. Vous aurez certainement besoin de gants de cuisine pour les manipuler.

35. Il est conseillé de vérifier que les ustensiles conviennent à une utilisation au four à micro-ondes.

36. Ce produit est un appareil ISM du Groupe 2 de Classe B. Le Groupe 2 contient tout l'équipement ISM (Industriel, Scientifique et Médical) générant et/ou utilisant l'énergie à fréquence radioélectrique sous forme de rayonnement

électromagnétique pour le traitement et l'érosion par étincelage des matériaux. Le matériel de Classe B convient à une utilisation dans les établissements domestiques ainsi que dans ceux étant directement reliés à un réseau d'alimentation électrique de faible tension, et approvisionnant les bâtiments utilisés à des fins domestiques.

37. **ATTENTION:** La surface peut rester chaud pendant ou après l'utilisation.

38. N'utilisez pas l'appareil en le branchant à une minuterie ni à un système séparé de contrôle à distance.

39. **AVERTISSEMENT:** En cas de mauvaise utilisation de l'appareil, il ya un risque de blessure.

CARACTÉRISTIQUES

Consommation d'énergie:	230-240V/50Hz, 1100W(Microwave)
Puissance de sortie nominale du four:	700W
Fréquence utilisée:	2450MHz
Dimensions externes:	243mm(H)×446mm(W)×353mm(D)
Dimensions de la cavité du four:	202mm(H)×301mm(W)×311mm(D)
Capacité du four	Compact 20Litres
Poids net:	Approx.9.4 kg

INSTALLATION

1. Assurez-vous que la totalité du matériel d'emballage a bien été retiré de l'intérieur de la porte.
2. **ATTENTION :** Vérifiez que le four n'a subi aucun dommage, tel qu'un défaut d'alignement ou une déformation de la porte, une détérioration des joints ou des surfaces hermétiques, des gonds et verrous de porte cassés ou mal fixés, ainsi que des bosses à l'intérieur de la cavité ou sur la porte. Dans l'un de ces

cas, n'utilisez pas le four et contactez un personnel de service qualifié.

3. Le four à micro-ondes doit être placé sur une surface plane et stable de sorte qu'elle puisse supporter le poids de ce dernier ainsi que la nourriture la plus lourde susceptible d'être mise dans le four.
4. N'installez pas le four dans un endroit dans lequel s'accumulent chaleur, moisissure ou humidité importante, ou encore près de matières combustibles.
5. Pour une utilisation correcte, assurez-vous que la circulation de l'air autour du four est suffisante. Laissez un espace de 20 cm au-dessus de l'appareil, 10 cm à l'arrière et 5 cm entre les faces latérales et les murs. Ne couvrez ni n'obstruez aucun des orifices de ventilation du micro-ondes. Ne retirez pas ses pieds.
6. N'utilisez pas le four sans que le plateau en verre, le support à roulettes et l'axe ne soient correctement positionnés.
7. Assurez-vous que le câble d'alimentation électrique n'est pas endommagé et qu'il ne traîne pas en dessous du four ou sur toute autre surface chaude ou élément tranchant.
8. La prise de courant doit être rapidement accessible pour que l'appareil puisse être débranché facilement en cas d'urgence.
9. N'utilisez pas le four à l'extérieur.

BROUILLAGE RADIOÉLECTRIQUE

L'utilisation du four à micro-ondes peut provoquer des interférences au niveau de la radio, de la télévision ou d'autres appareils similaires.

En cas d'interférence, vous pouvez réduire ou éliminer ce désagrément en prenant les mesures suivantes:

1. Nettoyez la porte et les surfaces hermétiques du four.
2. Réorientez l'antenne réceptrice de la radio ou de la télévision.
3. Repositionnez le four à micro-ondes par rapport au récepteur.
4. Éloignez le four à micro-ondes du récepteur.
5. Branchez le four à micro-ondes sur une prise différente de celle du récepteur de sorte que les deux appareils se trouvent sur deux circuits de branchement différents.

BASES DE LA CUISSON AU MICRO-ONDES

1. Répartissez soigneusement la nourriture. Faites en sorte que les parties les plus épaisses soient placées vers l'extérieur du plat.
2. Surveillez le temps de cuisson. Programmez le temps de cuisson le plus court possible et ajoutez quelques minutes de plus si nécessaire. Les aliments beaucoup trop cuits peuvent fumer ou s'embraser.
3. Couvrez les aliments lorsque vous les cuisez. Les couvrir évite les éclaboussures et permet à la nourriture de cuire uniformément.
4. Retournez les aliments tels que le poulet ou les hamburgers de temps en temps à mesure que le four tourne pour accélérer leur cuisson. Les gros morceaux tels que les rôtis doivent être retournés plus d'une fois.
5. Une fois la première moitié du temps de cuisson atteinte, vous pouvez modifier la disposition des aliments telles que les boulettes de viande, aussi bien de haut en bas que du centre du plat vers ses extrémités.

INSTRUCTIONS DE MISE À LA TERRE

Cet appareil doit être mis à la terre. Ce four est équipé d'un câble doté d'un fil de terre et d'une prise de terre. Il doit être branché à une prise de courant fixée à demeure correctement installé et mis à la terre. En cas de court-circuit électrique, la mise à la terre réduit le risque de décharge en permettant au courant de s'échapper par un autre fil. Il est recommandé de se munir d'un circuit séparé à usage exclusif du four. Utiliser une tension élevée comporte des risques et peut provoquer un incendie ou autre accident susceptible d'endommager le four.

ATTENTION : Une utilisation inappropriée de la prise de terre peut mener à un risque de décharge électrique.

Remarques :

1. Si vous avez des questions sur la mise à la terre ou les consignes concernant l'électricité, demandez conseil auprès d'un électricien qualifié ou d'une personne compétente.
2. Le fabricant et le distributeur se dégagent de toute responsabilité en cas de détérioration quelconque du four ou de dommage personnel suite à la non-observation des procédures de connexion électrique.

Les fils de ce câble secteur portent leur couleur en respectant le code suivant:

Vert et Jaune = TERRE

Bleu = NEUTRE

Marron = PHASE

AVANT DE DEMANDER ASSISTANCE

Si le four ne fonctionne pas :

1. Assurez-vous que le four est bien branché. Si ce n'est pas le cas, débranchez-le et attendez 10 secondes avant de le rebrancher à nouveau.
2. Vérifiez qu'aucun plomb du circuit n'a sauté ou que le disjoncteur principal ne s'est pas déclenché. Si tout semble fonctionner correctement, essayez la prise sur un autre appareil.
3. Vérifiez bien que le panneau de commande est correctement programmé et que la minuterie est réglée.
4. Assurez-vous que la porte est correctement fermée en enclenchant son système de fermeture. Dans le cas contraire, l'énergie micro-ondes ne circulera pas à l'intérieur du four.

SI AUCUNE DE CES INDICATIONS NE RÉSOUT LA SITUATION, CONTACTEZ DANS CE CAS UN TECHNICIEN QUALIFIÉ. N'ESSAYEZ PAS DE MANIPULER OU DE RÉPARER LE FOUR VOUS-MÊME.

CONSEILS POUR L'UTILISATION DES USTENSILES

1. L'ustensile idéal est transparent aux micro-ondes, car il permet à l'énergie de traverser le récipient et de réchauffer les aliments.
2. Les micro-ondes ne peuvent pénétrer le métal, il est donc fortement déconseillé d'utiliser des ustensiles ou des plats métalliques.
3. N'utilisez pas de produits en papier recyclé pour la cuisson au micro-ondes car ils sont susceptibles de contenir des petits fragments de métal pouvant provoquer des étincelles et/ou un incendie.

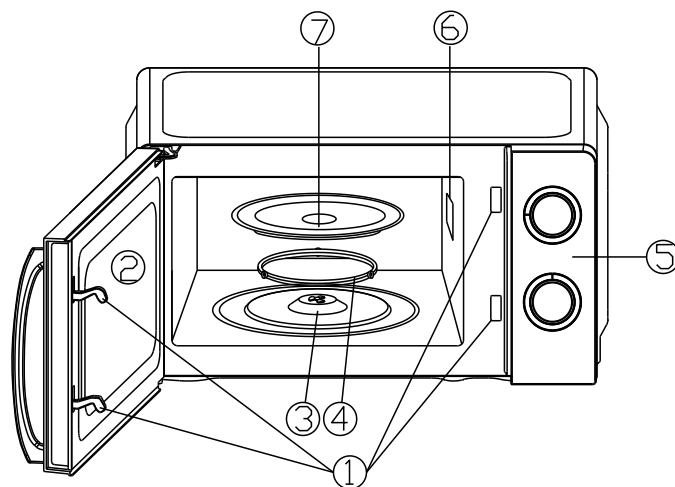
4. Il est recommandé d'utiliser des plats ronds/ovaux plutôt que des plats carrés/rectangulaires étant donné que la nourriture située dans les coins a tendance à trop cuire.

1. De fines bandes de papier d'aluminium peuvent être utilisées pour éviter aux zones exposées de trop cuire. Mais faites attention à ne pas en utiliser trop et gardez une distance de 2,5 cm entre le papier d'aluminium et la paroi de la cavité.

La liste ci-dessous est un guide général pour vous aider à choisir les ustensiles appropriés.

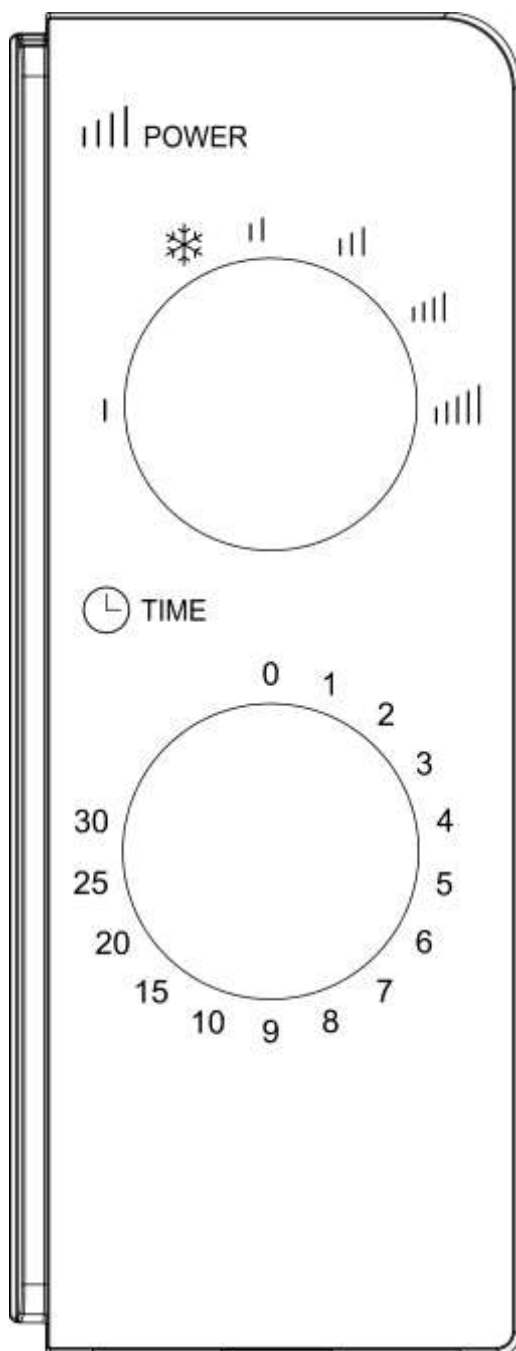
MATÉRIEL DE CUISSON	MICRO-ONDES
Verre résistant à la chaleur	Oui
Verre non-résistant à la chaleur	Non
Céramique résistant à la chaleur	Oui
Plat en plastique adapté au micro-ondes	Oui
Essuie-tout	Oui
Plateau métallique	Non
Support métallique	Non

NOM DES ÉLÉMENTS



1. Système de verrouillage de sécurité de porte
2. Fenêtre du four
3. arbre
4. Anneau à rouleaux
5. Panneau de configuration
6. Guide d'onde
7. plateau en verre

PANNEAU DE COMMANDE



Le panneau de commande dispose de deux boutons de fonctionnement. L'un pour le temps de cuisson, l'autre pour la puissance.

TOUCHE DE MISE EN MARCHE/PROGRAMMATION

Ce bouton sert à choisir le niveau de puissance de la cuisson. C'est la première étape à réaliser pour le processus de cuisson.

BOUTON MINUTERIE

Ce bouton vous permet de visualiser le temps de cuisson (jusqu'à 30 minutes par session) que vous pouvez facilement régler à l'aide du pouce. Sélectionnez Popcorn afin de faire cuire du maïs soufflé.

CUISSON AU MICRO-ONDES

Pour une cuisson uniquement au micro-ondes, vous devez choisir le niveau de puissance le plus adapté à la cuisson que vous allez réaliser, parmi les six disponibles.

Le niveau de puissance augmente lorsque vous tournez le bouton vers la droite. Les niveaux de puissance peuvent être classés comme suit:

	Puissance fournie	Description
1	100%	FORTE
2	88%	MOYENNE-FORTE
3	73%	MOYENNE
4	52%	MOYENNE-FAIBLE
5	42%	DÉCONGÉLATION
6	20%	FAIBLE

* Chaque fois que vous voulez pour dégivrer tous les repas, sélectionnez « defrost » dans le bouton de puissance, puis sélectionnez le poids sur le bouton de temps.

FONCTIONNEMENT

Pour démarrer un programme de cuisson:

1. Mettez votre plat dans le four et fermez la porte.
2. Tournez le bouton de Mise marche pour sélectionner le niveau de puissance.
3. Utilisez le bouton de la minuterie pour régler le temps de cuisson.

REMARQUE: Une fois le bouton de la minuterie enclenché, le four démarre la cuisson.

Si vous voulez sélectionner un temps inférieur à 2 minutes, tournez le bouton au-delà de ce temps, puis remplacez-le au temps de cuisson voulu.

ATTENTION: REMETTEZ TOUJOURS LE BOUTON DE LA MINUTERIE À ZÉRO si la nourriture est enlevée du four avant la fin du temps de cuisson ou lorsque vous n'utilisez pas le four. Pour arrêter le four pendant la cuisson, appuyez sur le bouton d'ouverture de la porte ou ouvrez la porte à l'aide de la poignée.

NETTOYAGE ET ENTRETIEN

1. Avant le nettoyage, fermez et débranchez le four.
2. Gardez l'intérieur du four propre. Lorsque des éclaboussures d'aliments ou de liquides adhèrent aux parois du four, nettoyez-les avec un chiffon humide. Vous pouvez utiliser un détergent doux si le four devient très sale. Évitez l'utilisation d'aérosols et de détergents agressifs qui peuvent tâcher, marquer ou affecter la surface de la porte.
3. Les parties extérieures doivent être nettoyées avec un chiffon humide. Pour ne pas endommager les pièces de fonctionnement situées à l'intérieur du four, évitez de laisser de l'eau couler dans les orifices de ventilation.
4. Essuyez la porte et la fenêtre à l'intérieur et à l'extérieur, les joints de la porte et les parties visibles avec un chiffon humide pour éliminer les éclaboussures. N'utilisez pas de détergent abrasif.
5. Ne laissez pas l'eau mouiller le panneau de commande. Nettoyez-le avec un chiffon doux et humide. Lorsque vous nettoyez le panneau de commande, laissez la porte ouverte pour éviter que le four ne s'allume accidentellement.
6. Si de la vapeur s'accumule à l'intérieur ou à l'extérieur de la porte du four, essuyez-la avec un chiffon doux. Ceci est normal et peut se produire lorsque le four fonctionne dans des conditions humides.
7. Il est parfois nécessaire de retirer le plateau en verre pour le nettoyer. Lavez-le dans de l'eau savonneuse ou au lave-vaisselle.
8. Le support à roulettes et la base du four doivent être nettoyés régulièrement pour éviter qu'ils ne deviennent trop bruyants. Essuyez simplement la base du four avec un détergent doux. Le support à roulettes peut être lavé dans de l'eau savonneuse tiède ou au lave-vaisselle. Lorsque vous retirez le support à roulettes de la cavité pour le nettoyer, assurez-vous de le replacer correctement.
9. Pour éliminer les odeurs de votre four, mélangez le jus et la peau d'un citron et un verre d'eau dans un bol adapté au micro-ondes. Faites fonctionner le four pendant 5 minutes. Essuyez bien et séchez avec un chiffon doux.
10. Adressez-vous à votre distributeur lorsqu'il devient nécessaire de faire remplacer la lampe de votre four.
11. Nettoyez régulièrement le four et enlevez tout dépôt alimentaire de l'intérieur de l'appareil. S'il n'est pas maintenu dans un état de propreté correct, sa surface pourrait se dégrader et affecter de façon inexorable la durée de vie de votre appareil, et conduire ainsi à une situation dangereuse.
12. Veuillez ne pas jeter cet appareil à l'endroit où vous jetez généralement vos déchets domestiques ordinaires; ce four à micro-ondes doit être déposé dans un point de collecte spécial mis à disposition par la municipalité.

**Enlèvement des appareils ménagers usagés.**

La directive européenne 2002/96/EC sur les Déchets des Equipements Electriques et Electroniques (DEEE), exige que les appareils ménagers usages ne soient pas jetés dans le flux normal des déchets municipaux. Les appareils usagés doivent être collectés séparément afin d'optimiser le taux de récupération et le recyclage des matériaux qui les composent, et réduire l'impact sur la santé humaine et l'environnement. Le symbole de la poubelle barrée est apposée sur tous les produits pour rappeler les obligations de collecte séparée. Les consommateurs devront contacter les autorités locales ou leur revendeur concernant la démarche à suivre pour l'enlèvement de leur vieil appareil.

DÉCLARATION DE CONFORMITÉ:

Cet appareil est conforme aux exigences de la Directive Basse Tension 2014/35/EU et aux exigences de la directive EMC 2014/30/EU.

PRECAUÇÕES PARA EVITAR A POSSÍVEL EXPOSIÇÃO A ENERGIA DE MICROONDAS EXCESSIVA

1. Não tente utilizar este forno microondas com a porta aberta visto que o funcionamento com a porta aberta pode originar uma exposição nociva a energia das microondas. É importante não retirar ou modificar os fechos de segurança.
2. Não coloque nenhum objecto entre a parte dianteira do forno microondas e a porta, ou permite que terra ou resíduos de líquidos de limpeza se acumulem nas superfícies vedantes.
3. Não utilize o forno microondas se ele estiver danificado. É particularmente importante que a porta do forno microondas feche devidamente, e que não haja qualquer dano
 - a. na porta (dobrada),
 - b. nas dobradiças e fechos (partidos ou com folgas),
 - c. nos vedantes das portas e nas superfícies vedantes.
4. O forno microondas só deve ser ajustado ou reparado por técnicos de assistência devidamente qualificados.

INSTRUÇÕES DE SEGURANÇA IMPORTANTES

Quando utilizar aparelhos eléctricos, deve cumprir precauções de segurança básicas, incluindo o seguinte:

AVISO: Para reduzir o risco de queimaduras, choques eléctricos, incêndio, lesões pessoais ou exposição a energia de microondas excessiva:

1. Este aparelho pode ser usado por crianças maiores de 8 anos e por pessoas com capacidades físicas, sensoriais ou mentais reduzidas ou com falta de experiência e conhecimento, sempre que lhes seja dada a supervisão apropriada ou instruções para a utilização do aparelho de forma segura e de modo a que compreendam os perigos

inerentes. Não deixe que crianças brinquem com o aparelho. Não permita a limpeza e manutenção do aparelho pelo utilizador a crianças sem vigilância.

2. As crianças deverão ser supervisionadas, para se assegurar de que não brincam com a unidade.

3. Mantenha o aparelho e o seu cabo fora do alcance de crianças menores de 8 anos.

4. PRECAUÇÃO: Para a segurança dos seus filhos, não deixe partes da embalagem (sacos plásticos, papelão, esferovite, etc.) ao alcance dos mesmos.

5. Se o cabo de ligação estiver danificado recorra a um serviço técnico autorizado.

6. Nunca desligue o aparelho puxando pelo cabo.

7. Não ponha em funcionamento se o cabo ou a ficha estiverem estragados ou se observa que o aparelho não funciona correctamente.

8. Não utilize o aparelho com as mãos molhadas.

9. Não mergulhe o aparelho em água nem em nenhum outro líquido.

10. Antes de efectuar a sua limpeza comprove que o aparelho está desligado.

11. O aparelho deve ser instalado de acordo com a

regulamentação nacional para instalações eléctricas.

12. Este aparelho destina-se apenas a uso doméstico.

13. No caso em que você precisa de uma cópia do manual de instruções, você pode perguntar para ele por a escrita um e-mail para sonifer@sonifer.es.

14. A parte traseira do aparelho deve ser contra a parede.

15. AVISO: Ninguém excepto um técnico devidamente qualificado deve efectuar qualquer assistência ou reparação que envolva a remoção de qualquer tampa que forneça alguma protecção contra a exposição a energia de microondas.

16. AVISO: Os líquidos ou quaisquer outros alimentos não devem ser aquecidos dentro de recipientes fechados visto que é possível que expludam.

17. Se observar fumo, deve desligar o aparelho ou retirar a ficha da tomada e deixar a porta do forno microondas fechada para extinguir quaisquer potenciais chamas acesas.

18. O aquecimento com microondas de bebidas por originar uma fervura eruptiva retardada, pelo que ser exercidos os devidos cuidados quando manusear o recipiente.

19. Os conteúdos dos biberões e frascos boiões de comida para bebê devem abanados ou abanados e a temperatura devem ser verificados antes de serem servidos para evitar a ocorrência de queimaduras.

20. Os ovos dentro da casca e ovos cozidos inteiros ainda com a casca não ser aquecidos em fornos microondas, visto que podem explodir mesmo depois do aquecimento com microondas ter terminado.

21. **ADVERTÊNCIA:** Se a porta ou as juntas da porta estiverem danificadas, o forno não deverá funcionar até ser reparado por um técnico qualificado.

22. Utilizar unicamente utensílios que sejam adequados para utilização em fornos microondas.

23. Quando se aquecerem alimentos em recipientes de plástico ou papel, vigiar o forno devido à possibilidade de ignição.

24. O forno microondas foi concebido para aquecer bebidas e alimentos. A secagem de alimentos ou roupa e o aquecimento de almofadas, sapatilhas, esponjas, roupa húmida e artigos similares pode implicar risco de feridas, ignição ou incêndio.

25. O forno deverá ser limpo regularmente e retirar

qualquer resíduo de alimentos.

26. A falha na manutenção do forno no que se refere à limpeza poderá levar à deterioração da sua superfície e poderá afectar adversamente a vida útil do aparelho e levar a uma situação perigosa.

27. **ADVERTÊNCIA:** Verifique se o forno não sofreu nenhum tipo de danos, por exemplo porta mal alinhada ou curvada, juntas herméticas da porta e superfícies de selagem danificadas, ferrolhos ou dobradiças partidos ou soltos, e amolgaduras no interior do forno ou na porta. Se existir algum tipo de dano, não utilizar o forno e contactar o serviço técnico qualificado.

28. Leia todas as instruções antes de utilizar o aparelho.

29. Utilize este aparelho apenas para o fim previsto conforme descrito neste manual. Não utilize substâncias químicas ou vapores corrosivos neste aparelho. Este tipo de forno microondas é concebido especificamente para aquecer, cozinhar ou secar alimentos. Não foi concebido para utilização industrial ou laboratorial.

30. Não utilize o forno microondas quando ele está vazio.

31. Para reduzir o risco de incêndio na cavidade do forno

microondas:

- Retire os atilhos dos sacos de papel ou de plástico antes de os colocar no forno microondas.
- Não utilize a cavidade para armazenar coisas. Não deixe os produtos em papel, utensílios de cozinha ou alimentos dentro da cavidade quando não utilizar o forno microondas.

32. Não frite comida no forno microondas. O óleo quente pode danificar as partes do forno microondas e os seus utensílios, e provocar queimaduras da pele.

33. Perfure os alimentos com peles grossas, tais como batatas, abóboras inteiras, maçãs e castanhas antes de os cozinhar.

34. Os utensílios de cozinha podem aquecer por causa do calor transferido da comida aquecida. É necessário utilizar pegas para manusear os utensílios.

35. Deve verificar os utensílios para se certificar de que são adequados para serem utilizados num forno microondas.

36. Este produto é um equipamento ISM de Grupo 2 e Classe B. A definição do Grupo 2 que contém todo o equipamento ISM (Industrial, Científico e Médico) é aquele

no qual a energia de radiofrequência é gerada intencionalmente e/ou utilizada sob a forma de radiação electromagnética para o tratamento de material, e origina a erosão do equipamento. O equipamento de Classe B é adequado para ser utilizado em estabelecimentos domésticos e em estabelecimentos ligados directamente a uma rede de fornecimento de corrente eléctrica de baixa voltagem que fornece edifícios utilizados para fins domésticos.

37. **ATENÇÃO:** A superfície pode permanecer quente durante ou após a sua utilização.

38. Não utilize o aparelho ligado a um temporizador externo nem a um sistema separado do controlo remoto.

39. **ATENÇÃO:** Em caso de utilização incorreta do aparelho, há um risco de possíveis lesões.

ESPECIFICAÇÕES

Consumo eléctrico:	230-240V/50Hz, 1100W(Microwave)
Saída da potência das microondas classificada:	700W
Frequência de funcionamento:	2450MHz
Dimensões exteriores:	243mm(H)×446mm(W)×353mm(D)
Dimensões da cavidade aberta:	202mm(H)×301mm(W)×311mm(D)
Capacidade do forno:	Compact 20Litres
Peso líquido:	Approx.9.4 kg

INSTALAÇÃO

1. Certifique-se de que todos os materiais da embalagem são retirados do interior da porta.
2. AVISO: Inspeccione o forno microondas para detectar quaisquer danos, tais como uma porta alinhada indevidamente ou dobrada, vedantes da porta e superfícies vedantes danificados, dobradiças da porta e fechos de segurança partidos ou soltos e amolgadelas no interior da cavidade ou na porta. Se houver qualquer dano, não utilize o forno microondas e contacte técnicos devidamente qualificados.
3. Este forno microondas deve ser colocado sobre uma superfície plana e estável que suporte o seu peso bem como o da comida mais pesada que é provável que venha a cozinhar nele.
4. Não coloque o forno microondas num local onde seja gerado calor, humidade elevada, ou perto de materiais combustíveis.
5. O forno microondas tem de ter um fluxo de ar suficiente para funcionar correctamente. Deixe um espaço livre de 20 cm por cima do forno microondas, de 10 cm na parte de trás, e de 5 cm em ambos os lados. Não tape ou bloqueie quaisquer aberturas de ventilação existente no aparelho. Não retire os pés do aparelho.
6. Não utilize o forno microondas sem o tabuleiro de vidro, suporte do anel cilíndrico e haste nas suas devidas posições.
7. Certifique-se de que o fio eléctrico não está danificado, e não se encontra debaixo do forno microondas ou sobre qualquer superfície quente ou afiada.
8. A tomada deve ser facilmente acedida, para que seja possível retirar a ficha rapidamente numa situação de emergência.
9. Não utilize o forno microondas no exterior.

INTERFERÊNCIA RÁDIO

O funcionamento do forno microondas pode provocar interferências com o rádio, TV ou equipamento semelhante.

Quando tal interferência ocorre, ela pode ser reduzida ou eliminada através das seguintes medidas:

1. Limpe a porta e superfície vedante do forno microondas.
2. Re-orienta a antena receptora do rádio ou da televisão.
3. Mude o forno microondas de posição em relação ao receptor.
4. Afaste o forno microondas do receptor.
5. Ligue o forno microondas a uma tomada diferente, de maneira a que ele e o receptor estejam em circuitos de derivação diferentes.

PRINCÍPIOS DA COZINHA COM MICROONDAS

1. Arranje a comida cuidadosamente. Coloque as partes mais espessas na parte exterior do prato.
2. Verifique o tempo de cozedura. Cozinhe os alimentos durante o período de tempo mais reduzido possível, e adicione mais tempo conforme necessário. Os alimentos cozinhados em demasia podem largar fumo ou incendiar-se.
3. Tape os alimentos enquanto os cozinha. As tampas previnem os salpicos, e ajudam os alimentos a cozinharem uniformemente.
4. Vire os alimentos para acelerar a cozedura no microondas dos mesmos, tais como frango e hamburgers. Bocados grandes, tais como lombos, devem ser virados pelo menos uma vez.

5. Mude os alimentos, tais como almôndegas, de sítio no prato para cozinham uniformemente, e do centro do prato para o exterior do mesmo.

INSTRUÇÕES DE LIGAÇÃO À TERRA

Este aparelho tem de ter uma ligação à terra. Este forno microondas está equipado com um fio que possui um fio para a ligação à terra e uma ficha com ligação à terra. A ficha deve ser ligada a uma tomada que se encontre devidamente instalada e tenha uma ligação à terra. Na eventualidade de um curto-circuito, a ligação à terra reduz o risco de choque eléctrico ao fornecer um fio de fuga para a corrente eléctrica. Recomendamos que disponibilize um circuito separado para servir apenas o forno microondas. A utilização de voltagens elevadas é perigosa, e pode originar um incêndio ou qualquer outro acidente provocando danos no forno microondas.

AVISO A utilização indevida da ficha com ligação à terra pode originar um risco de choque eléctrico.

Nota:

1. Consulte um electricista ou técnico de assistência qualificados se tiver quaisquer dúvidas sobre a ligação à terra ou as instruções eléctricas.
2. O fabricante e o revendedor não aceitam qualquer responsabilidade por quaisquer danos ao forno microondas ou lesões pessoais resultantes do não cumprimento dos procedimentos da ligação eléctrica.

Os fios deste cabo são coloridos de acordo com o seguinte código:

Verde e Amarelo = TERRA

Azul = NEUTRO

Castanho = CORRENTE VIVA

ANTES DE PEDIR ASSISTÊNCIA

Se o forno microondas deixar de funcionar:

1. Certifique-se de que o forno microondas está devidamente ligado. Se não estiver, retire a ficha da tomada, espere 10 segundos e volte a ligá-la devidamente.
2. Verifique se existe algum fusível do circuito rebentado, ou disjuntor desligado. Se estes estiverem a funcionar devidamente, teste a tomada com outro aparelho.
3. Certifique-se de que o painel de controlo foi devidamente programado e que o temporizador foi configurado.
4. Certifique-se de que a porta está firmemente fechada e active o sistema de fecho de segurança da porta. Caso contrário, a energia de microondas não irá passar para o forno.

CONTACTE UM TÉCNICO QUALIFICADO SE NENHUMA DAS ANTERIORES ACÇÕES SOLUCIONAR O PROBLEMA. NÃO TENHA TENTADO AJUSTAR OU REPARAR O FORNO VOCÊ MESMO.

GUIA DE UTENSÍLIOS

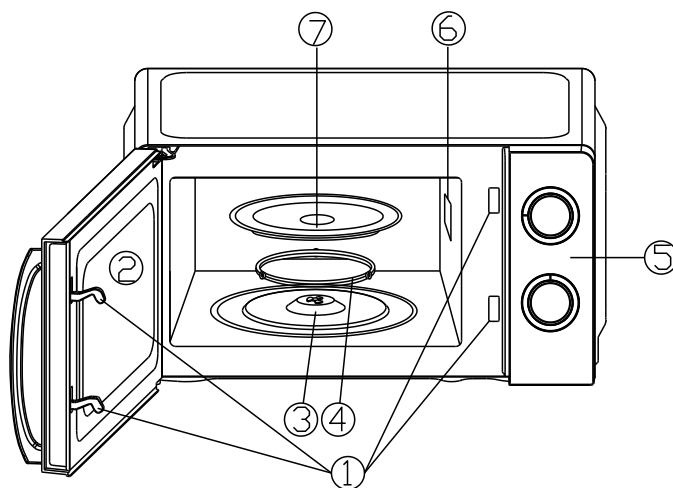
1. O material ideal para um utensílio para um forno microondas é transparente em relação ao aparelho, permite a passagem da energia através do recipiente e aquecer os alimentos.
2. As microondas não conseguem penetrar no metal, pelo que não deve utilizar utensílios metálicos ou pratos com rebordos metálicos.

3. Não utilize produtos de papel reciclado quando cozinhar com o forno microondas, visto que eles podem conter pequenos fragmentos de metal, os quais podem provocar faíscas e/ou incêndios.
4. Recomendamos a utilização de pratos redondos/ovais em detrimento dos pratos quadrados/oblongos, visto que a comida que fica nos cantos tende a cozinhar em demasia.
5. Pode utilizar tiras estreitas de folha de alumínio para impedir que as áreas expostas cozinhem em demasia. Exerça os devidos cuidados para não utilizar demasiada folha de alumínio, e deixe um espaço de 2,5 cm entre a folha de alumínio e a cavidade.

A lista que se segue é um guia geral para o ajudar a seleccionar os utensílios correctos.

LOUÇA	MICROONDAS
Vidro resistente ao calor	Sim
Vidro não resistente ao calor	Não
Cerâmica resistente ao calor	Sim
Prato de plástico adequado para microondas	Sim
Papel de cozinha	Sim
Tabuleiro de metal	Não
Suporte de metal	Não
Folha de alumínio e Recipientes de alumínio	Não

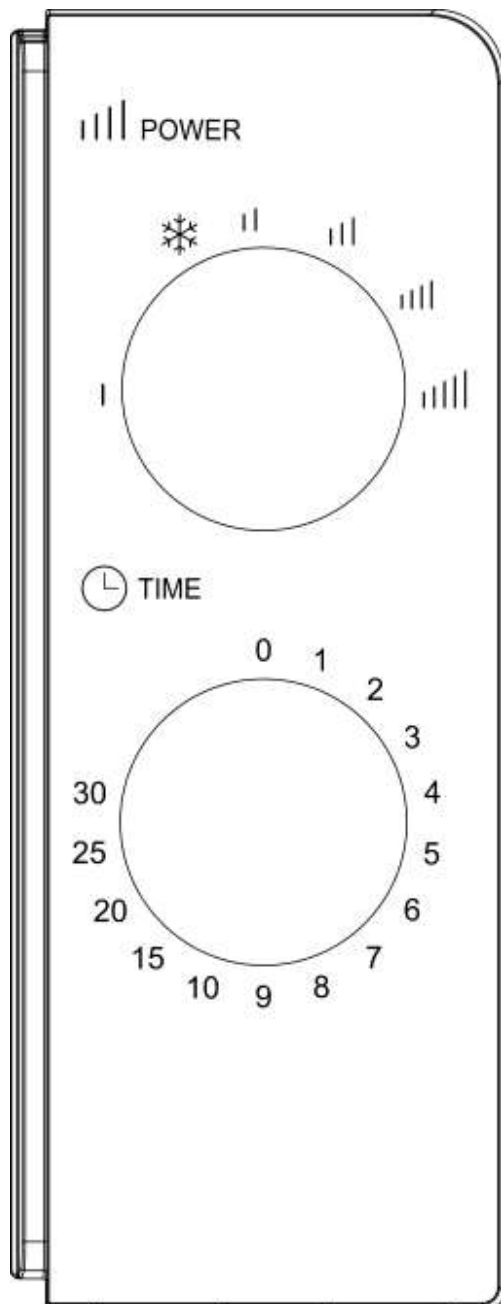
NOMES DAS PEÇAS



1. Sistema de bloqueio de segurança da porta
2. Janela do forno
3. Eixo
4. Anel de rolete
5. Painel de Controle
6. Guia de Ondas
7. Bandeja de vidro

PAINEL DE CONTROLO

O painel de controlo é constituído por dois operadores de funções. Um é o botão temporizador, e o outro o botão da potência.



SELECTOR DA POTÊNCIA/ACÇÃO

Utiliza este botão operador para seleccionar um nível da potência da cozedura. É o primeiro passo para iniciar um sessão de cozinha.

BOTÃO TEMPORIZADOR

Oferece definições de temporização visuais rodando o botão para seleccionar o período de cozinha desejado até 30 minutos por sessão de cozinha. Selecione Popcorn, a fim de cozinhar a pipoca.

COZINHA COM MICROONDAS

Para cozinhar apenas com microondas, existem seis níveis de potência disponíveis para seleccionar aquele que é mais adequado para a tarefa desejada.

O nível da potência aumenta à medida que roda o botão no sentido dos ponteiros do relógio. Os níveis da potência podem ser classificados da seguinte maneira:

	Saída da potência	Descrição
1	100%	ELEVADA
2	88%	M.ELEVADA
3	73%	MÉD.
4	52%	M.BAIXA
5	42%	DESCONGELAR*
6	20%	BAIXA

*Sempre que você quiser descongelar qualquer refeição, selecione defrost no botão de energia e em seguida, selecione o seu peso no botão de tempo.

FUNCIONAMENTO

Para iniciar uma sessão de cozedura,

1. Coloque os alimentos no forno e feche a porta.
2. Rode o Selector da Potência para seleccionar um nível da potência.
3. Utilize o Botão do Temporizador para configurar um tempo de cozedura.

NOTA:

O forno microondas começa a trabalhar quando o temporizador é activado.

Quando seleccionar um período de tempo inferior a 2 minutos, rode o temporizador para além dos 2 minutos, e em seguida coloque-o no tempo desejado.

ATENÇÃO: DEVE COLOCAR O TEMPORIZADOR SEMPRE NA POSIÇÃO ZERO quando retirar os alimentos do forno microondas antes do tempo de cozedura configurado estar completo ou quando não estiver a utilizar o forno. Para interromper o processo de cozedura, pressiona tecla de abertura da porta ou abra a porta puxando a pega.

LIMPEZA E MANUTENÇÃO

1. Desligue o forno microondas e retire a ficha da tomada antes de o limpar.
2. Mantenha o interior do forno limpo. Limpe as paredes com um pano húmido quando a comida salpica as paredes, ou líquidos derramados se agarram às paredes. Pode utilizar um detergente suave se o forno microondas ficar muito sujo. Evite a utilização de spray e outros produtos de limpeza agressivos, visto que eles podem manchar, riscar ou desvanecer a superfície da porta.
3. As superfícies exteriores devem ser limpas com um pano húmido. Para impedir a ocorrência de danos nas partes funcionais no interior do forno microondas, não deve permitir a entrada de água dentro das aberturas de ventilação.
4. Limpe a porta e a janela em ambos os lados, os vedantes da porta e partes adjacentes frequentemente com um pano suave para remover quaisquer derrames ou salpicos. Não utilize produtos de limpeza abrasivos.
5. Não permita que o painel de controlo seja molhado. Limpe-o com um pano suave humedecido. Quando limpar o painel de controlo, deixe a porta aberta para impedir que o forno se ligue acidentalmente.
6. Caso se acumule vapor no interior ou à volta da porta do forno microondas, deve limpá-lo com um pano suave. Isto pode ocorrer quando o forno microondas é utilizado sob condições de humidade elevada. Isto é normal.
7. É necessário retirar o tabuleiro de vidro ocasionalmente para fins de limpeza. Lave o tabuleiro em água com detergente quente ou numa máquina de lavar louça.
8. O anel cilíndrico e chão do forno devem ser limpos regularmente para evitar a emissão de ruído excessivo. Basta limpar a superfície inferior do forno microondas com um detergente suave. O anel cilíndrico pode ser lavado com água com detergente morna ou numa máquina de lavar louça. Quando retirar o anel cilíndrico do chão da cavidade para o limpar, não se esqueça de o voltar a colocar na sua devida posição.
9. Retire os odores do seu forno microondas juntando uma chávena de água ao sumo e casca de um limão numa taça que possa ir ao forno microondas, e coloque-a no forno microondas e ligue-o durante 5 minutos. Limpe-o cuidadosamente e seque-o com um pano suave.
10. Contacte um revendedor quando for necessário substituir a lâmpada do forno microondas.
11. O forno microondas deve ser limpo regularmente, e quaisquer depósitos de alimentos devem ser removidos. A não manutenção do forno microondas num estado limpo pode originar a deterioração da sua superfície, o que pode afectar adversamente a duração da vida útil do aparelho, e originar um possível perigo.
12. Não descarte este aparelho no contentor do lixo doméstico; ele deve ser descartado num centro de descarte específico para o efeito indicado pelas autoridades municipais.

**Recolha dos eletrodomésticos.**

A diretiva Europeia 2002/96/CE referente à gestão de resíduos de aparelhos elétricos e eletrônicos (RAEE), prevê que os eletrodomésticos não devem ser escoados no fluxo normal dos resíduos sólidos urbanos. Os aparelhos desatualizados devem ser recolhidos separadamente para otimizar a taxa de recuperação e reciclagem dos materiais que os compõem e impedir potenciais danos para a saúde humana e para o ambiente. O símbolo constituído por um contendor de lixo barrado com uma cruz deve ser colocado em todos os produtos por forma a recordar a obrigatoriedade de recolha separada. Os consumidores devem contactar as autoridades locais ou os pontos de venda para solicitar informação referente ao local apropriado onde devem depositar os eletrodomésticos velhos.

DECLARAÇÃO DE CONFORMIDADE:

Este dispositivo está em conformidade com as exigências da Directiva de Baixa Tensão 2014/35/EU e os requisitos da directiva EMC 2014/30/EU