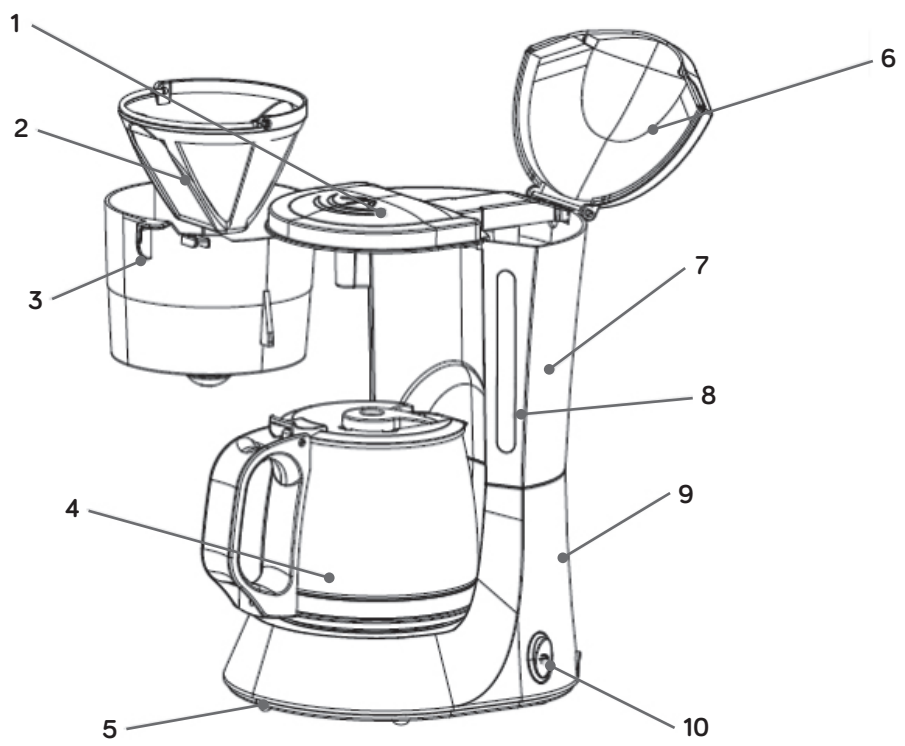


# ufesa

cafetera de goteo  
CG7113 / CG7123



- ES manual de instrucciones
- PT manual de instruções
- EN instructions manual
- FR mode d'emploi
- BG Ръководство за инструкции
- AR تعليمات الاستخدام



GRACIAS POR ELEGIR UFESA. ESPERAMOS QUE EL PRODUCTO LE SATISFAGA.

---

## ATENCIÓN

LEA ATENTAMENTE LAS INSTRUCCIONES DE USO ANTES DE UTILIZAR EL PRODUCTO. GUÁRDELAS EN UN LUGAR SEGURO POR SI NECESITA CONSULTARLAS EN EL FUTURO.

## A - DESCRIPCIÓN DE LA CAFETERA DE GOTEO

1. Tapa superior
2. Filtro
3. Embudo
4. Jarra
5. Tapa inferior
6. Tapa del depósito
7. Depósito de agua
8. Nivel de agua
9. Carcasa principal
10. Interruptor

## NOTAS IMPORTANTES

Si el cable de alimentación está dañado, el fabricante, su agente de asistencia técnica u otras personas con una cualificación equivalente deberán sustituirlo para evitar riesgos.

Este aparato puede utilizarse por niños con edad de 8 años y superior, si se les ha dado la supervisión o instrucciones adecuadas respecto al uso de un modo seguro y comprenden los riesgos que conlleva.

La limpieza y el mantenimiento a realizar por el usuario no los deben realizar los niños, a menos que sean mayores de 8 años y siempre bajo supervisión.

Mantener el aparato y su cable alejados del alcance de los niños menores de 8 años.

Este aparato puede utilizarse por personas con capacidades físicas, sensoriales o mentales reducidas o con falta de experiencia y conocimiento si lo hacen bajo supervisión o se les ha proporcionado las instrucciones adecuadas referentes al uso seguro y son conscientes de los riesgos.

Los niños no deben utilizarlo como juguete.

Este aparato está previsto para uso doméstico. No está previsto su uso en lugares como:

-zonas de cocina de personal en tiendas y otros entornos laborales;

-casas rurales;

-hoteles, moteles y otros entornos de tipo residencial (si van a usarlo los clientes);

-entornos de alojamiento.

Para limpiar el aparato, siga las indicaciones del manual en el apartado dedicado a la conservación y limpieza.

No sumergir el aparato en agua o cualquier otro líquido.

Durante el proceso de filtrado y después del uso, debido al calor residual, algunas partes del aparato siguen estando calientes (soporte del filtro, placa calefactora, jarra llena de café).

Advertencia: Existe riesgo de lesiones por un uso inadecuado.

## **INFORMACIÓN IMPORTANTE**

Cualquier uso incorrecto o manejo inadecuado del producto anulará e invalidará la garantía.

Antes de conectar el producto, compruebe que la tensión de red es la misma que la que se indica en la etiqueta del producto.

El cable de conexión a la red no debe estar enredado o enrollado alrededor del producto durante el uso de este.

No utilice el dispositivo ni lo conecte o desconecte de la corriente con las manos y/o los pies húmedos.

No tire del cable de conexión para desenchufarlo ni lo utilice como asa.

No utilice nunca la cafetera sin agua en su interior.

No ponga la jarra sobre una estufa o en un microondas para recalentar el café.

Desconecte inmediatamente el producto de la red en caso de detectar averías o daños y póngase en contacto con el servicio de asistencia técnica autorizado. A fin de evitar riesgos o peligros, no abra el aparato. Solo personal técnico cualificado del servicio de asistencia técnica oficial de la marca puede llevar a cabo reparaciones u otras operaciones en el aparato.

B&B TRENDS SL. declina cualquier responsabilidad por los daños que puedan ocasionarse a personas, animales u objetos como consecuencia de la inobservancia de las advertencias anteriores.

## **INSTRUCCIONES DE USO**

### **ANTES DE USAR**

Asegúrese de que ha retirado todo el embalaje del producto.

Antes de preparar café por primera vez, recomendamos que utilice la cafetera dos veces solo con agua, para limpiar el sistema.

### **ANTES DE USAR**

El depósito debe estar lleno de agua antes de encender el aparato.

Levante la tapa.

Llene el compartimento con agua fría.

Llene el depósito teniendo en cuenta los niveles MÁX y MÍN según la cantidad de tazas de café que desea preparar.

Cierre la tapa.

### **LLENADO DE CAFÉ**

Abra el soporte del filtro.

Retire el soporte del filtro.

Llene el filtro extraíble con café molido. No supere las 3/4 partes de su capacidad.

Compruebe que el filtro extraíble está perfectamente encajado en su soporte.

Vuelva a colocar el soporte del filtro en el aparato.

Puede utilizar la cuchara dosificadora para añadir café.

## USO

El sistema antigoteo evita que el café se derrame cuando la jarra no está en su lugar. Sin embargo, si la jarra está fuera de su lugar durante más de 30 segundos antes de que toda el agua haya pasado a través del filtro, este puede desbordarse.

Si desea mantener el café caliente, coloque la jarra en la placa calefactora sin apagar la cafetera.

## FUNCIÓN DE DESCONEXIÓN AUTOMÁTICA

Para ahorrar energía, el aparato entra en modo de desconexión automática 30-40 minutos después de finalizar el proceso de preparación de café si el usuario no ha realizado ninguna acción con la cafetera durante este periodo.

Para volver al funcionamiento normal, presione el interruptor ON/OFF.

## MANTENIMIENTO Y LIMPIEZA

1. No olvide retirar el enchufe de la toma de corriente antes de limpiar el aparato.
2. Limpie el exterior con un paño seco y suave cuando la cafetera esté húmeda; no utilice nunca estropajos metálicos.
3. Los elementos extraíbles se deben lavar con agua caliente con jabón. Aclárelos antes de montarlos.
4. Limpie el filtro y las tazas.
5. No utilice el lavavajillas para limpiar ninguna pieza del aparato.
6. Coloque la cafetera en un lugar seco y no muy caliente.

## ELIMINACIÓN DEL PRODUCTO



Este producto cumple con la Directiva Europea 2012/19/UE sobre aparatos eléctricos y electrónicos, conocida como RAEE (Residuos de aparatos eléctricos y electrónicos), que establece el marco legal aplicable en la Unión Europea para la eliminación y el reciclaje de aparatos electrónicos y eléctricos. No lance este producto a la basura. Llévelo al centro de tratamiento de residuos eléctricos y electrónicos más cercano.

# PORTUGUÊS

OBRIGADO POR TER ESCOLHIDO O UFESA, ESPERAMOS QUE O PRODUTO CORRESPONDA ÀS SUAS EXPETATIVAS E SEJA DA SUA SATISFAÇÃO.

---

## AVISO

LER AS INSTRUÇÕES DE UTILIZAÇÃO CUIDADOSAMENTE ANTES DE UTILIZAR O PRODUTO. GUARDAR ESTAS INSTRUÇÕES NUM LOCAL SEGURO PARA REFERÊNCIA FUTURA.

## DESCRIÇÃO

1. Trampa superior
2. Filtro
3. Funil
4. Jarra
5. Tapa posterior
6. Tapa do tanque
7. Depósito de água
8. Indicador de nível
9. Corpo principal
10. Botão de ligar/desligar

## INSTRUÇÕES DE SEGURANÇA

Se o cabo de alimentação for danificado, terá de ser substituído pelo fabricante, representante ou outras pessoas qualificadas de forma a evitar qualquer risco.

Este eletrodoméstico pode ser utilizado por crianças a partir dos 8 anos de idade desde que devidamente supervisionadas ou desde que recebam as devidas instruções relativamente à utilização do eletrodoméstico de forma segura e compreendam os perigos envolvidos.

A limpeza e a manutenção por parte do utilizador não devem ser efetuadas por crianças a não ser que tenham uma idade

superior a 8 anos e estejam supervisionadas.

Mantenha o eletrodoméstico e o respetivo cabo fora do alcance de crianças com menos de 8 anos.

Os eletrodomésticos podem ser utilizados por pessoas com capacidades físicas, sensoriais ou mentais reduzidas, ou falta de experiência e conhecimentos, desde que devidamente supervisionadas ou desde que recebam as devidas instruções relativamente à utilização do eletrodoméstico de forma segura e compreendam os perigos envolvidos.

As crianças não devem brincar com o eletrodoméstico.

Este eletrodoméstico destina-se a uma utilização doméstica. Não deve ser utilizado nos seguintes contextos:

- Áreas de copas em lojas, escritórios e outros ambientes de trabalho;
- quintas;
- por clientes em hotéis, motéis e outros ambientes do tipo residencial;
- Ambientes do tipo pensão.

Proceder de acordo com a secção de manutenção e limpeza deste manual para limpar.

Nunca mergulhar o eletrodoméstico em água ou em qualquer outro líquido.

Durante o aquecimento e após a utilização, devido ao calor residual, algumas partes do aparelho permanecem quentes.

Aviso: Potenciais ferimentos devido a uma utilização incorreta!



# AVISOS IMPORTANTES

Qualquer utilização incorreta ou manuseamento indevido do produto anulará a garantia.

Antes de ligar o produto, verificar se a tensão elétrica é idêntica à indicada na etiqueta do produto.

O cabo de alimentação não pode ficar emaranhado ou enrolado em redor do produto durante a utilização.

Não utilizar o dispositivo, nem ligar ou desligar da fonte de alimentação com as mãos e/ou os pés molhados.

Não puxar o cabo de alimentação de forma a desligá-lo nem utilizá-lo como pega.

Nunca utilize a máquina de café sem que conter água no seu interior.

Não coloque o jarro num fogão ou num microondas para voltar a aquecer o café.

Desligar imediatamente o produto da tomada elétrica em caso de falha ou danos e contactar um serviço de suporte técnico oficial. De forma a evitar riscos, não abrir o dispositivo. Apenas pessoal técnico qualificado do serviço de suporte técnico oficial da marca poderá levar a cabo reparações ou procedimentos no dispositivo.

A **B&B TRENDS SL.** rejeita qualquer responsabilidade por danos que possam ocorrer em pessoas, animais ou objetos, decorrentes do incumprimento destes avisos.

## INSTRUÇÕES DE UTILIZAÇÃO

### ANTES DA UTILIZAÇÃO

Certifique-se de que todas as embalagens dos produtos foram removidas.

Antes de fazer café pela primeira vez, recomendamos usar a máquina de café duas vezes apenas com água para limpar o sistema.

### ENCHIMENTO COM ÁGUA

Tem de colocar água no depósito de água antes de ligar o aparelho.

Abra a sua tampa.

Encher o depósito com água fria.

Encha o depósito tendo em conta os níveis MAX e MIN em função do número de chávenas de café que pretende servir.

Fecher a tampa.

### ENCHIMENTO COM CAFÉ

Abrir o portafiltros.

Extrair o portafiltros

Encher o filtro removível com café moído. Não exceda os 3/4 da capacidade.

Verificar se o filtro removível está bem colocado no suporte de filtros.

Encaixar novamente o portafiltros no aparelho

Pode usar a colher dispensadora para deitar café.

## UTILIZAÇÃO

O sistema anti-gotas evita que o café salpique quando o jarro não está na respetiva posição. No entanto, se o jarro for mantido na respetiva posição durante mais de 30 segundos, antes de que toda a água tenha passado através do filtro, o mesmo pode transbordar.

Se pretender manter o café quente, coloque o jarro no prato de aquecimento sem desligar a máquina de café.

## FUNÇÃO DE DESATIVAÇÃO AUTOMÁTICA

Com vista a poupar energia, o aparelho entra no modo de desativação automática 30-40 minutos após o processo de fazer café ter acabado se entretanto o utilizador não tiver efetuado nenhuma ação durante esse período.

Para voltar ao funcionamento normal basta pressionar o botão de ligar/desligar.

## MANUTENÇÃO E LIMPEZA

1. Não se esqueça de desligar a ficha elétrica da tomada antes de limpar o aparelho.
2. Limpe a parte externa com um pano suave e seco, nunca use material para polir metal.
3. Limpar o aparelho com um pano húmido com algumas gotas de detergente. Secar todas as peças antes de montar e guardar o aparelho
4. Limpar o jarro e a tampa do jarro com água
5. Nunca use o lava-loiça para limpar qualquer parte da máquina.
6. Coloque a máquina de café num lugar seco e não muito quente.

## ELIMINAÇÃO DO PRODUTO



Este produto está em conformidade com a Diretiva Europeia 2012/19/EU quanto a dispositivos elétricos e eletrônicos, conhecida como REEE (Resíduos de Equipamentos Elétricos e Eletrônicos), que disponibiliza o enquadramento legal dentro da União Europeia para a eliminação e reutilização de resíduos eletrônicos e elétricos. Não eliminar este produto no caixote do lixo. Dirigir-se antes ao centro de recolha de resíduos elétricos e eletrônicos da área de residência.

# ENGLISH

WE WOULD LIKE TO THANKS YOU FOR CHOOSING UFESA, WE WISH THE PRODUCT PERFORMS TO YOUR SATISFACTION AND PLEASURE.

---

## WARNING

PLEASE READ THE INSTRUCTIONS FOR USE CAREFULLY PRIOR TO USING THE PRODUCT. STORE THESE IN A SAFE PLACE FOR FUTURE REFERENCE.

## DESCRIPTION

1. Top cover
2. Filter
3. Funnel
4. Jar
5. Bottom Cover
6. Tank cover
7. Water tank
8. Water level
9. Main housing
10. Switch

## SAFETY INSTRUCTIONS

If the supply cord is damaged it must be replaced by the manufacturer, its service agent or similarly qualified persons in order to avoid a hazard.

This appliance can be used by children aged from 8 years and above if they have been given supervision or instruction concerning use of the appliance in a safe way and if they understand the hazards involved.

Cleaning and user maintenance shall not be made by children unless they are older than 8 and supervised.

Keep the appliance and its cord out of reach of children aged

less than 8 years.

Appliances can be used by persons with reduced physical, sensory or mental capabilities or lack of experience and knowledge if they have been given supervision or instruction concerning use of the appliance in a safe way and understand the hazards involved.

Children shall not play with the appliance.

This appliance is intended to be used in household. It is not intended to be use in applications such as:

-staff kitchen areas in shops, offices and other working environments;

-farm houses;

-by clients in hotels, motels and other residential type environments;

-bed and breakfast type environments.

Proceed according to maintenance and cleaning section of this manual for cleaning.

Never immerse the appliance in water or any other liquid.

During brewing and after use due to residual heat some parts of the machine are hot (filter holder, hotplate, jug filled with coffee).

Warning: potential injury from misuse!

## **IMPORTANT WARNINGS**

Any incorrect use or improper handling of the product shall render the warranty null and void.

Prior to plugging in the product, check that your mains voltage is the same as the one indicated on the

product label.

The mains connection cable must not be tangled or wrapped around the product during use.

Do not use the device, or connect and disconnect to the supply mains with the hands and / or feet wet.

Do not pull on the connection cord in order to unplug it or use it as a handle

Never use your coffee machine without water in it.

Do not put the jug on a stove or in a microwave for re-heating of coffee.

Unplug the product immediately from the mains in the event of any breakdown or damage and contact an official technical support service. In order to prevent any risk of danger, do not open the device. Only qualified technical personnel from the brand's Official technical support service may carry out repairs or procedures on the device.

**B&B TRENDS SL.** disclaims all liability for damages that may occur to people, animals or objects, for the non-observance of these warnings.

## INSTRUCTIONS FOR USE

### BEFORE USE

Make sure that all the product's packaging has been removed.

Before making coffee for the first time, we recommend using the coffee maker twice with water only, in order to clean the system.

### FILLING WITH WATER

The deposit must be filled with water before turning the appliance on.

Lift the lid

Fill the compartment with cold water.

Fill the tank observing the MAX and MIN levels according to the number of cups of coffee to be made

Close the lid.

### FILLING WITH COFFEE

Open the filter holder.

Remove the filter holder.

Fill the removable filter with ground coffee. Not exceed 3/4 of the capacity

Check that the removable filter is perfectly fitted into the filter holder.

Fit the filter holder in the appliance once more.

You can use the measuring spoon to add coffee.

## USE

The anti-drip system prevents the coffee from spilling when the jar is not in its position. However, if the jar is kept out of its position for over 30 seconds, before all the water has passed through the filter, the filter may overflow.

If you want to keep the coffee hot, place the jar on the heating plate without switching off the coffee maker.

## AUTO-DISCONNECTION FUNCTION

For the purpose of saving energy, the appliance goes to self-disconnection mode 30-40 minutes after the coffee-making process has finished if during the user has not performed any action with it during this period.

To return to normal operation, simply press the ON/OFF switch.

## MAINTENANCE AND CLEANING

1. Do not forget to remove the plug from the socket before cleaning the appliance.
2. Wipe outside with soft dry cloth when coffee machine is wet, never use metal polish.
3. The removable items should be washed in hot soapy water.

Rinse them before fixing.

4. Wash the filter and cups.
5. Never use a dishwasher to clean any parts from the machine.
6. Put the coffee maker in a dry and not very hot place.

## PRODUCT DISPOSAL



This product complies with European Directive 2012/19/EU on electrical and electronic devices, known as WEEE (Waste Electrical and Electronic Equipment), provides the legal framework applicable in the European Union for the disposal and reuse of waste electronic and electrical devices. Do not dispose of this product in the bin, instead going to the electrical and electronic waste collection centre closest to your home.

# FRANÇAIS

NOUS TENONS À VOUS REMERCIER D'AVOIR CHOISI UFESA. NOUS ESPÉRONS QUE VOUS SEREZ PLEINEMENT SATISFAIT DE CE PRODUIT ET QU'IL RÉPONDRA À VOS ATTENTES.

---

## ATTENTION

VEUILLEZ LIRE ATTENTIVEMENT LE MANUEL D'UTILISATION AVANT D'UTILISER LE PRODUIT. CONSERVEZ CE MANUEL D'UTILISATION DANS UN ENDROIT SÛR EN VUE DE CONSULTATION FUTURE.

## DESCRIPTION

1. Couvercle supérieur
2. Filtre
3. Entonnoir
4. Verseuse
5. Couvercle inférieur
6. Couvercle du réservoir
7. Réservoir d'eau
8. Niveau d'eau
9. Boîtier principal
10. Interrupteur

## CONSIGNES DE SÉCURITÉ

Lorsque le cordon d'alimentation est abîmé, il doit être remplacé par le fabricant, un de ses agents de service ou toutes personnes qualifiées afin d'éviter tout risque.

Cet appareil peut être utilisé par des enfants de plus de 8 ans s'ils sont surveillés ou après leur avoir expliqué comment utiliser l'appareil de façon sûre, et après s'être assuré qu'ils sont conscients des dangers encourus.

Le nettoyage et l'entretien à effectuer par l'utilisateur ne doivent pas être réalisés par des enfants sauf s'ils sont âgés de plus de 8 ans et sous surveillance.

Conservez l'appareil et son cordon hors de portée des enfants de moins de 8 ans.

Ces appareils peuvent être utilisés par des personnes présentant des capacités physiques, sensorielles ou mentales réduites ou un manque d'expérience et de connaissances, si elles sont encadrées ou après leur avoir expliqué comment utiliser l'appareil de façon sûre, et après s'être assuré qu'elles sont conscientes des dangers encourus.

Ne laissez pas les enfants jouer avec l'appareil.

Cet appareil est destiné à être utilisé à l'intérieur. Il n'est pas conçu pour être utilisé dans :

-des zones de cuisine du personnel dans des boutiques, des bureaux ou d'autres environnements de travail ;

-des fermes ;

-par des clients dans des hôtels, motels et autres environnements de type résidentiel ;

-des environnements de type bed and breakfast.

Respectez les instructions de la section relative à l'entretien et au nettoyage indiquées dans le présent manuel au moment de procéder au nettoyage de l'appareil.

N'immergez jamais l'appareil dans l'eau ou dans tout autre liquide.

Pendant la préparation et après utilisation certaines parties de la machine sont chaudes (support de filtre, plaque chauffante, verseuse remplie de café) en raison de la chaleur résiduelle.

**Avertissement : Blessure potentielle en raison d'une mauvaise utilisation !**



# AVERTISSEMENTS IMPORTANTS

Toute utilisation inappropriée ou mauvaise manipulation du produit entraînera l'annulation de la garantie.

Avant de brancher le produit, vérifiez que la tension secteur est la même que celle indiquée sur l'étiquette du produit.

Le cordon d'alimentation secteur ne doit pas être emmêlé ou enroulé autour du produit durant l'utilisation de ce dernier.

N'utilisez pas l'appareil et ne le branchez ni débranchez du secteur avec les mains ou pieds humides.

Ne tirez pas sur le cordon d'alimentation pour le débrancher ou l'utiliser comme une poignée.

N'utilisez jamais votre machine à café sans avoir rempli le réservoir d'eau.

Ne placez pas la verseuse sur une cuisinière ou dans un micro-ondes pour réchauffer le café.

Débranchez immédiatement le produit du secteur en cas de panne ou détérioration et contactez le service d'assistance technique officiel. Afin d'éviter tout danger, n'ouvrez pas l'appareil. Seul un personnel technique qualifié du service officiel d'assistance technique officiel de la marque est habilité à procéder à des réparations ou toutes autres interventions sur l'appareil.

**B&B TRENDS SL.** décline toute responsabilité quant aux dommages pouvant toucher les personnes, animaux ou objets, dus au non-respect de ces avertissements.

## MODE D'EMPLOI

### AVANT UTILISATION

Assurez-vous que tout l'emballage du produit a été retiré.

Avant de faire du café pour la première fois, nous vous recommandons d'utiliser la cafetière deux fois uniquement avec de l'eau afin de nettoyer le système.

### REPLISSAGE AVEC DE L'EAU

Le réservoir doit être rempli d'eau avant d'allumer la machine.

Soulevez le couvercle

Remplissez le compartiment avec de l'eau froide.

Remplissez le réservoir en respectant les niveaux MAX et MIN selon le nombre de tasses à café à servir

Fermez le couvercle.

### REPLISSEZ DE CAFÉ

Ouvrez le support du filtre.

Retirez le support du filtre.

Remplissez le filtre amovible avec du café moulu. Ne dépassez pas les 3/4 de la capacité

Vérifiez que le filtre amovible est parfaitement installé dans le support du filtre.

Réinstallez le support du filtre dans la machine.

Vous pouvez utiliser la cuillère de mesure pour ajouter du café.

## UTILISATION

Le système anti-goutte empêche le café de couler lorsque la verseuse n'est pas en position. Cependant, si la verseuse n'est pas dans sa position pendant plus de 30 secondes, le filtre peut déborder avant que toute l'eau ne soit passée.

Si vous souhaitez maintenir le café chaud, placez la verseuse sur la plaque chauffante sans éteindre la cafetière.

## FONCTION ARRÊT AUTOMATIQUE

À des fins d'économie d'énergie, l'appareil se met en mode arrêt automatique 30-40 minutes après la fin du processus de préparation du café si l'utilisateur n'a réalisé aucune action pendant ce laps de temps.

Pour revenir à un fonctionnement normal, appuyez simplement sur le bouton ON/OFF.

## ENTRETIEN ET NETTOYAGE

1. N'oubliez pas de retirer la fiche de la prise avant de nettoyer l'appareil.
2. Essuyez l'extérieur avec un chiffon sec et doux lorsque la cafetière est humide, n'utilisez jamais de polish pour métal.
3. Les éléments amovibles doivent être lavés dans de l'eau chaude savonneuse. Rincez avant de remonter.
4. Lavez le filtre et les tasses.
5. Ne lavez jamais les pièces de la machine au lave-vaisselle.
6. Mettez la cafetière dans un lieu sec et à température ambiante.

## ÉLIMINATION DU PRODUIT



Ce produit est conforme à la Directive Européenne 2012/19/UE relative aux déchets d'équipements électriques et électroniques (DEEE) qui fournit le cadre légal applicable dans l'Union Européenne pour l'élimination et la réutilisation de déchets d'équipements électriques et électroniques. Ne jetez pas ce produit à la poubelle, rendez-vous au centre de collecte des déchets d'équipements électriques et électroniques le plus proche de chez vous..

# БЪЛГАРСКИ

**БЛАГОДАРИМ ВИ, ЧЕ ИЗБРАХТЕ UFESA! НАДЯВАМЕ СЕ ДА ОСТАНЕТЕ ДОВОЛНИ ОТ ПРОДУКТА.**

---

## ВНИМАНИЕ

**МОЛЯ, ПРОЧЕТЕТЕ ВНИМАТЕЛНО ИНСТРУКЦИИТЕ ЗА УПОТРЕБА, ПРЕДИ ДА ИЗПОЛЗВАТЕ ПРОДУКТА. СЪХРАНЯВАЙТЕ ГИ НА СИГУРНО МЯСТО ЗА БЪДЕЩИ СПРАВКИ.**

## ОПИСАНИЕ

1. Горен капак
2. Филтър
3. Фуния
4. Кана
5. Долен капак
6. Капак на резервоара за вода
7. Резервоар за вода
8. Водно равнище
9. Основен корпус
10. Превключвател

## ИНСТРУКЦИИ ЗА БЕЗОПАСНОСТ

**Ако захранващият кабел е повреден, той трябва да бъде заменен от производителя, неговия сервизен агент или лица с подобна квалификация, за да се избегне опасност.**

**Този уред може да се използва от деца от 8-годишна възраст нагоре, ако те са надзиравани или инструктирани относно използването на уреда по безопасен начин и разбират опасностите, свързани с това.**

**Почистването и поддръжката на уреда могат да се извършват от деца, но само ако са над 8-годишни и са под надзор на възрастни.**

Уредът и кабелът му трябва да са извън досега на деца под 8-годишна възраст.

Този уред може да се използва от деца от 8-годишна възраст нагоре и лица с намалени физически, сетивни или умствени способности или липса на опит и познания, ако те са били надзиравани или инструктирани относно използването на уреда по безопасен начин и разбират опасностите, свързани с това.

Децата не бива да си играят с уреда.

Този уред е предназначен за употреба за битови нужди. Той не е предназначен за употреба в следните случаи:

- кухни за персонала в магазини, офиси и други работни места;
- селскостопански помещения;
- от клиенти в хотели, мотели и други видове заведения от жилищен тип;
- заведения, предлагащи нощувки и закуски.

Следвайте инструкциите в раздела за поддръжка и почистване на настоящото ръководство за почистване.

Не потапяйте уреда във вода или каквато и да е друга течност.

По време на затопляне и след употреба поради остатъчна топлина някои части на машината остават горещи (филтродържателят, загряващата плоча, каната, пълна с кафе).

Внимание: при неправилна употреба съществува риск от нараняване!

# ВАЖНА ИНФОРМАЦИЯ

Всяко използване не по предназначение или неправилно боравене с продукта прави гаранцията невалидна.

Преди да включите продукта в контакта, проверете дали мрежовото ви напрежение е същото като това, посочено на етикета на продукта.

Захранващият кабел не трябва да се заплита или да се увива около продукта по време на употреба.

Не използвайте уреда, не го включвайте или изключвайте към/от електрическата мрежа с мокри ръце и/или крака.

Не дърпайте свързващия кабел, за да го изключите от контакта и не го използвайте за дръжка

Никога не използвайте вашата кафеварка, без вътре да има вода.

Не поставяйте каната върху готварска печка или микровълнова фурна за повторно загряване на кафето.

Изключете незабавно продукта от електрическата мрежа в случай на авария или повреда и се свържете с упълномощена служба за техническа поддръжка. За да предотвратите риск от опасност, не отваряйте устройството. Само квалифициран технически персонал от официалната служба за техническа поддръжка на марката може да извършва ремонти или процедури на устройството.

**B&B TRENDS SL.** отхвърля всякаква отговорност за вреди, от които могат да пострадат хора, животни или предмети, поради неспазването на тези предупреждения.

## ИНСТРУКЦИИ ЗА УПОТРЕБА

### Преди употреба

Уверете се, че всички елементи на опаковката на чайника са отстранени.

Преди да направите кафе за първи път, ние препоръчваме да използвате кафеварката два пъти само с вода, така че да се почисти системата.

### Пълнене с вода

Резервоарът за вода трябва да е пълен с вода преди включване на уреда.

Вдигнете капака

Напълнете резервоара за вода със студена вода.

Напълнете резервоара за вода, като спазвате отметките за максимално и минимално ниво в зависимост от броя чаши кафе, които ще правите

Затворете капака.

## Пълнене с кафе

Отворете филтродържателя.

Отстранете филтродържателя.

Напълнете свалящия се филтър със смляно кафе. Не пълнете повече от 3/4 от капацитета

Проверете дали свалящият се филтър е идеално фиксиран във филтродържателя.

Още веднъж нагласете филтродържателя в уреда.

За добавяне на кафе можете да ползвате мерителната лъжичка.

## УПОТРЕБА

Системата за предотвратяване на капене не позволява на кафето да тече, когато каната не е на мястото си. Ако обаче каната се държи извън мястото си за повече от 30 секунди, преди цялата вода да е преминала през филтъра, филтърът може да се препълни.

Ако искате да поддържате кафето в горещо състояние, поставете каната на загряващата плоча, без да изключвате кафеварката.

## Функция „Автоматично изключване”

С цел пестене на енергия уредът преминава в режим на самоизключване 30-40 минути след приключване на сваряване на кафето, ако през това време потребителят не е извършвал никакво друго действие с уреда.

За връщане в нормално положение просто натиснете превключвателя ВКЛ./ИЗКЛ.

## ПОДДРЪЖКА И ПОЧИСТВАНЕ

1. Преди почистване на уреда не забравяйте да извадите щепсела от контакта.
2. Когато кафеварката е мокра, избършете външната страна с мека суха кърпа, но никога не използвайте телена четка.
3. Частите, които могат да се свалят, следва да се измиват с гореща вода със сапун. Изплакнете ги, преди да ги наместите.
4. Измийте филтъра и чашите.
5. За почистване на каквито и да са части на машината никога не използвайте миялна машина.
6. Поставете кафеварката на сухо и не много горещо място.

## ИЗХВЪРЛЯНЕ НА ПРОДУКТА



Този продукт е в съответствие с европейската Директива 2012/19/ЕС за електрическите и електронните устройства, известна като ОЕЕО (отпадъци от електрическо и електронно оборудване), която осигурява правната рамка, приложима в Европейския съюз, за изхвърляне и повторно използване на отпадъци от електронни и електрически уреди. Не изхвърляйте този продукт в кошчето за боклук. Вместо това отидете до най-близкия център за събиране на електрически и електронни отпадъци.

هذا الجهاز معد للاستخدام في المنزل. لا يُقصد استخدامه في:

- مطبخ المحلات التجارية والمكاتب وغيرها من بيئات العمل؛

- منازل المزرعة؛

- من طرف زبائن الفنادق والموتيلات وغيرها من البيئات السكنية؛

- بيئات فنادق النوم والفطور.

لتنظيف هذا المنتج، راجع قسم الصيانة والتنظيف من هذا الدليل.

لا تغمر الجهاز في الماء أو أي سائل آخر.

أثناء الغليان وبعد الاستخدام، تظل بعض أجزاء الماكينة ساخنة مثل حامل المرشح ولوح التسخين والوعاء المملوء بالقهوة نتيجة الاحتفاظ بالحرارة لفترة من الوقت.

تحذير: إصابة محتملة بسبب سوء الاستخدام!

## تحذيرات مهمة

يعتبر الضمان ملغياً وباطلاً إذا استُخدم المنتج استخدام غير صحيح أو غير مناسب.

قبل توصيل المنتج بالتيار الكهربائي، تأكد من أن جهد المأخذ الرئيسي هو نفسه الذي يظهر على ملصق المنتج.

لا يجب أن يكون سلك التوصيل الكهربائي متشابك أو ملفوف حول المنتج أثناء الاستخدام.

لا تستخدم الجهاز أو توصل وتفصل التيار الكهربائي بيد و / أو قدم مبللة.

لا تقم بسحب سلك الاتصال من أجل فصله أو استخدامه كمقبض.

يحظر استخدام ماكينة تحضير القهوة دون ملئها بالماء.

لا تضع الوعاء على الموقد أو في الميكروويف لإعادة تسخين القهوة.

افصل المنتج مباشرة من مصدر التيار الكهربائي في حالة حدوث أي عطل أو تلف، واتصل بخدمة دعم فني رسمية. لمنع أي خطر، لا تفتح الجهاز. فقط الأفراد الفنيين المؤهلين التابعين لخدمة الدعم الفني الرسمية للعلامة التجارية هم من يمكنهم القيام بالإصلاحات أو الإجراءات على الجهاز.

B&B TRENDS SL لا تتحمل أي مسؤولية عن أي أضرار قد تحدث للناس أو الحيوانات أو الأشياء نتيجة عدم مراعاة هذه التحذيرات.

## إرشادات الاستخدام

### قبل الاستخدام

تأكد من إزالة جميع أغلفة المنتج.

قبل تحضير القهوة لأول مرة، نوصي باستخدام الماء فقط في ماكينة تحضير القهوة مرتين، بغرض تنظيف أجزائها.



نود أن نشكرك على اختيارك لـ UFESA، ونتمنى أن يقوم المنتج بأداء يرضيك ويسعدك.

## تحذير

يرجى قراءة إرشادات الاستخدام بعناية قبل استخدام المنتج. قم بتخزين هذه التعليمات في مكان آمن للرجوع إليها مستقبلاً.

## الوصف

1. غطاء علوي
2. مرشح
3. قمع
4. وعاء
5. غطاء سفلي
6. غطاء الخزّان
7. خزان الماء
8. الماء يوتسم
9. الهيكل الرئيسي
10. زر

## تعليمات السلامة

في حالة تلف سلك الطاقة، يجب استبداله من قبل الشركة المصنعة أو وكيل الخدمة أو الأشخاص المؤهلين لتجنب أي خطر.

يمكن استخدام هذا الجهاز من قبل الأطفال الذين تتراوح أعمارهم بين 8 سنوات وما فوق إذا تم الإشراف عليهم أو تقديم تعليمات لهم بخصوص استخدام الجهاز بطريقة آمنة وإذا فهموا المخاطر التي تنطوي عليها.

لا يجوز للأطفال تنظيف وصيانة المنتج إلا إذا كانوا أكبر من 8 سنوات ويشرف عليهم شخص بالغ.

أبقى الجهاز وسلوكه بعيداً عن متناول الأطفال الذين تقل أعمارهم عن 8 سنوات.

يمكن استخدام الأجهزة من قبل أشخاص ذوي قدرات بدنية أو حسية أو عقلية منخفضة أو الذين لديهم نقص في الخبرة والمعرفة إذا كانوا قد تلقوا إرشافاً أو تعليمات بشأن استخدام الجهاز بطريقة آمنة وفهموا المخاطر التي تنطوي عليها.

يجب ألا يلعب الأطفال بالجهاز.

## التخلص من المنتج

يتوافق هذا المنتج مع التوجيه الأوروبي EU/19/2012 بشأن معدات النفايات الكهربائية والإلكترونية، والمعروفة باسم WEEE، والتي تضع الإطار القانوني المعمول به في الاتحاد الأوروبي للتخلص من الأجهزة الكهربائية والإلكترونية وإعادة تدويرها. لا ترمي هذا المنتج في سلة المهملات. خذه إلى أقرب مركز لمعالجة النفايات الكهربائية والإلكترونية. نأمل أن تكون راضيًا عن هذا المنتج.



## ملء ماكينة تحضير القهوة بالماء

يجب ملء الحاوية بالماء قبل تشغيل الجهاز.

ارفع الغطاء

املاً الحاوية بالماء البارد.

املاً الخزان مع مراعاة الحدين الأقصى والأدنى وفقاً لعدد أكواب القهوة التي يُنوى تحضيرها.

أغلق الغطاء.

## ملأ الوعاء بالقهوة

افتح حامل المرشح.

أزل حامل المرشح.

املاً المرشح القابل للإزالة بحبوب القهوة. بحيث لا تتجاوز الكمية ٤/٣ سعة المرشح.

تأكد من أن المرشح القابل للإزالة مثبت بإحكام في حامل المرشح.

ثبت حامل المرشح في الجهاز مرة أخرى.

يمكن استخدام ملعقة القياس لإضافة القهوة.

## الاستخدام

يعمل النظام المانع للتقطير على منع انسكاب القهوة عندما لا يكون الوعاء موضوع في المكان المخصص له. وعلى الرغم من ذلك، فإذا أُزيل الوعاء لمدة تزيد عن ٠٣ ثانية، فقد تفيض المياه في المرشح وذلك قبل أن تمر المياه من خلاله.

إن كنت ترغب في إبقاء القهوة ساخنة لمدة أطول، ضع الوعاء على لوح التسخين مع إبقاء ماكينة تحضير القهوة في وضع التشغيل.

## خاصية الفصل الذاتي

وبغرض الحفاظ على الطاقة، يقوم الجهاز بتفعيل وضع الفصل الذاتي بعد ٠٣-٠٤ دقيقة من الانتهاء من عملية تحضير القهوة، وذلك في حالة عدم استخدامها أثناء هذه الفترة.

للعودة إلى نظام التشغيل العادي، اضغط ببساطة على زر التشغيل/الإيقاف.

## الصيانة والتنظيف

١. لا تنس إزالة القابس من المقبس الكهربائي قبل تنظيف الجهاز.
٢. امسح الجزء الخارجي بقطعة قماش جافة وناعمة عندما تكون ماكينة تحضير القهوة مبللة، لا تستخدم مواد صقل المعادن.
٣. تنظف المواد القابلة للإزالة باستخدام الماء الساخن والصابون. تشطف تلك الأجزاء جيداً قبل التركيب.
٤. اغسل المرشح والأكواب.
٥. لا تستخدم أبداً آلة غسل الأواني لتنظيف أي جزء من الآلة.
٦. ينصح بإبقاء ماكينة تحضير القهوة في مكان جاف بعيد عن درجات الحرارة المرتفعة.

# BOLETÍN DE GARANTÍA

B&B TRENDS, SL. garantiza la conformidad de este producto al uso para el que se destina, durante un periodo de dos años. Durante la vigencia de esta garantía y en caso de avería, el usuario tiene derecho a la reparación y en su defecto, a la sustitución del producto, sin cargo alguno, salvo que una de estas opciones resultase imposible o desproporcionada, y entonces podrá optar por una rebaja en el precio o anulación de la venta debiendo acudir en este caso al establecimiento vendedor; también cubre la sustitución de piezas de recambio siempre y cuando, en ambos casos, se haya utilizado el producto conforme a las recomendaciones especificadas en este manual, y no se haya manipulado indebidamente por terceras personas no acreditadas por B&B TRENDS, SL. La garantía no cubrirá las piezas sujetas a desgaste. La presente garantía no afecta a los derechos de que dispone el consumidor conforme a lo previsto en la ley 1/2007 sobre garantías en la venta de bienes de consumo.

## UTILIZACIÓN DE LA GARANTÍA

Para la reparación del producto, el consumidor deberá acudir a un Servicio Técnico autorizado por B&B TRENDS, SL. ya que cualquier manipulación indebida del mismo por personas no autorizadas por B&B TRENDS, SL., mal uso o uso inadecuado, conllevaría a la cancelación de esta garantía. Para el eficaz ejercicio de los derechos de esta garantía debe entregarse debidamente cumplimentada y acompañarse de la factura, el ticket de compra o el albarán de entrega.

Esta garantía debe quedar en poder del usuario, así como la factura, el ticket de compra o el albarán de entrega para facilitar el ejercicio de estos derechos. Para Servicio técnico y atención post-venta fuera del territorio español rogamos remita su consulta al punto de venta donde adquirió el producto.

## WARRANTY REPORT

B&B TRENDS, SL. guarantees compliance of this product for the use for which it is intended for a period of two years. In the case of breakdown during the term of this warranty, users are entitled to repair or else the replacement of the product at no charge if the former is unavailable, unless one of these options proves impossible to fulfill or is disproportionate. In this case, you can then opt for a reduction in price or cancellation of the sale, which must be dealt with directly with the sales vendor. This also covers replacement of spare parts provided that the product has been used according to the recommendations specified in this manual for both cases, and has not been tampered with by any third party that is not authorised by B&B TRENDS, SL. The warranty will not cover any parts subject to wear and tear. This warranty does not affect your rights as a consumer in accordance with the provisions in Directive 1999/44/EC for member states of the European Union.

## USE OF WARRANTY

Customers must contact a B&B TRENDS, SL., authorised Technical Service for repair of the product. Since any tampering of the same by anyone not authorised by B&B TRENDS, SL., or the careless or improper use of the same shall render this warranty null and void. The warranty must be fully completed and delivered along with the receipt or delivery docket for the effective exercise of rights under this warranty.

This warranty should be retained by the user as well as the invoice, receipt or the delivery docket to facilitate the exercise of these rights. For technical service and after-sales care outside the Spanish territory, please submit your query to the point of sale where you purchased the item.

## **BOLETIM DE GARANTIA**

B&B TRENDS SL. garante a conformidade deste produto com o uso ao qual se destina, durante um período de dois anos. Durante a vigência desta garantia e, em caso de avaria, o utilizador tem direito à reparação e, à sua falta, à substituição do produto, sem quaisquer custos, exceto se uma destas opções for impossível ou desproporcionada e aí poderá optar por um desconto no preço ou anulação da venda, devendo consultar neste caso o estabelecimento de venda; também cobre a substituição de peças de substituição sempre e quando, em ambos os casos, se tenha utilizado o produto em conformidade com as recomendações especificadas neste manual e não tenha sido manuseado indevidamente por terceiros não acreditados pela B&B TRENDS, SL. A garantia não cobra as peças sujeitas a desgaste. A presente garantia não afeta os direitos do consumidor conforme o previsto na Diretiva 1999/44/EC para os estados membros da união europeia.

## **UTILIZAÇÃO DA GARANTIA**

Para a reparação do produto, o consumidor deverá dirigir-se a um Serviço Técnico autorizado pela B&B TRENDS, SL. já que qualquer manipulação indevida do mesmo por pessoas não autorizadas pela B&B TRENDS, SL., má utilização ou uso inadequado, implicará o cancelamento desta garantia. Para o exercício eficaz dos direitos desta garantia dever-se-á entregar, devidamente preenchido e acompanhado da fatura, o ticket de compra ou a nota de entrega.

Esta garantia deve ficar na posse do utilizador, assim como a fatura, o ticket de compra ou a nota de entrega, de modo a facilitar o exercício destes direitos. Para um serviço técnico e atendimento pós-venda fora do território espanhol, por favor envie a sua questão para o ponto de venda onde adquiriu o produto.

## **BULLETIN DE GARANTIE**

B&B TRENDS, SL. garantit la conformité de ce produit utilisé aux fins auxquelles il est destiné, durant une période de deux ans. Pendant la durée de la présente garantie et en cas de panne, l'utilisateur aura droit à la réparation et, à défaut, à la restitution du produit, sans frais, excepté si l'une de ces options s'avérait impossible ou disproportionnée, pouvant alors choisir soit une réduction du prix soit l'annulation de la vente ; l'utilisateur devra alors contacter l'établissement vendeur ; la garantie couvre également le remplacement des pièces de rechange, à condition d'avoir utilisé, dans les deux cas, le produit conformément aux recommandations spécifiées dans le présent manuel, et qu'il n'ait pas fait l'objet d'une manipulation incorrecte par des tierces personnes non agréées par B&B TRENDS, SL. La garantie ne couvre pas les pièces soumises à l'usure. La présente garantie n'affecte pas les droits reconnus au consommateur en vertu de la Directive 1999/44/EC pour les États membres de l'Union européenne.

## **UTILISATION DE LA GARANTIE**

Pour faire réparer l'appareil, le consommateur devra s'adresser au centre de contrôle technique agréé par B&B TRENDS, SL., car toute manipulation incorrecte effectuée par du personnel non-autorisé par B&B TRENDS, SL., mauvais usage ou usage non-conforme, entraînera l'annulation de la présente garantie. Pour exercer efficacement les droits de cette garantie, il faudra la présenter dûment remplie et accompagnée de la facture, ticket de caisse ou bon de livraison.

L'utilisateur devra conserver cette garantie, de même que la facture, le ticket de caisse ou le bon de livraison pour faciliter l'exercice de ces droits. Pour le service technique et l'assistance après-vente en dehors du territoire espagnol, nous vous prions de remettre vos questions au point de vente où vous avez acheté le produit.

# **СЪОБЩЕНИЕ ЗА ГАРАНЦИОННОТО ОБСЛУЖВАНЕ**

B&B TRENDS, SL. гарантира, че този продукт съответства на употребата, за която е предназначен, за срок от две години. В случай на отказ през гаранционния срок потребителите имат право да ремонтират продукта или евентуално да го заменят безплатно, ако не може да се ремонтира, освен ако един от тези варианти се окаже невъзможен за изпълнение или е непропорционален. В такъв случай можете да изберете намаляване на цената или отмяна на продажбата, което се уговаря директно с продавача. Гаранцията покрива и смяната на резервните части, но при условие че продуктът е използван съобразно препоръките, посочени в това ръководство за двата случая, както и ако не е предприет опит за намеса от трето лице, което не е упълномощено за тази цел от B & B TRENDS, SL. Гаранцията не покрива никакви амортизирани части. Тази гаранция не засяга Вашите права като потребител в съответствие с разпоредбата в Директива 1999/44/ЕО за държавите членки на Европейския съюз.

## **ИЗПОЛЗВАНЕ НА ГАРАНЦИЯТА**

За ремонт на продукта клиентите трябва да се свържат с упълномощен сервиз за техническо обслужване на B&B TRENDS, SL. Всяка намеса в продукта от неупълномощено от B&B TRENDS, SL. лице или небрежна или неправилна употреба на същия анулира настоящата гаранция. Гаранцията трябва да се попълни изцяло и да се връчи заедно с касовата бележка или приемно-предавателния протокол, за да могат действително да се упражняват правата по настоящата гаранция.

Гаранцията следва да остане у потребителя заедно с фактурата, касовата бележка или приемно-предавателния протокол с цел улесняване упражняването на тези права. За техническо обслужване и следпродажбен сервиз извън испанска територия претенцията се подава в търговския обект, където е закупена стоката.

## تقرير التأمين

لمدة B&B TRENDS, SL. تقدم شركة عامين للمنطقة الاسبانية بكاملها. إن تعرض المنتج للكسر خلال الفترة المحددة تحت شروط هذا التأمين يمكنك أن تقوم بتصليحه أو تغييره في حال عدم توفر قطع الغيار, إلا إن تعذر تطبيق أحد هذه الخيارات أو كان غير مناسباً. في هذه الحالة الأخيرة يمكنك أن تطالب بتخفيض في السعر أو إلغاء عملية الشراء والتي يجب أن تتم عن طريق البائع مباشرة. يشمل هذا كذلك تغيير قطع البديل في حال كان المنتج مستخدماً بطريقة صحيحة حسب التعليمات الموضحة في كتيب تعليمات الاستخدام هذا لكلا الحالتين وألا يتم تصليحه من قبل جهة ثالثة غير مرخصة من قبل

B&B TRENDS, SL. لا يؤثر هذا الضمان على حقوقك كمستهلك بما يوافق القانون 23/2003 بتاريخ 10 يوليو 2003 حول التأمين عن بضائع المستهلكين في كل المنطقة الاسبانية.

## تقرير التأمين

يجب على المستهلك أن يتصل بقسم الخدمات التقني المرخص من قبل إن تم تصليح المنتجات من قبل شخص أو جهة غير مرخصة من قبل شركة والاستعمال الخاطئ سوف يؤدي إلى إلغاء هذا التأمين. B&B TRENDS, SL. من قبل يجب أن يتم ملء التأمين بشكل كامل وتقديمه مع وصل البيع للحصول على الحقوق الكاملة التي يتمتع بها المستهلك تحت هذا التأمين. يجب أن يتم تقديم جميع الشكاوي خلال ثلاث سنوات من تاريخ استلام المنتج إلى قسم التأمين ويجب على المستهلك إخبار البائع عن الأعطال وأن يتم تقديم الشكوى خلال المدة المحددة في التأمين. يجب إرفاق هذا التأمين بوصل البيع أو فاتورة الشراء لضمان الحصول على الحقوق التابعة. للخدمات التقنية أو خدمات ما بعد البيع خارج المناطق الاسبانية يرجى ارسال الطلب إلى المكان الذي قمت بشراء المنتج فيه.



## SERVICIOS DE ATENCIÓN TÉCNICA (SAT)

TECHNICAL ASSISTANCE SERVICE (TAS), SERVIÇO DE ATENÇÃO TÉCNICA (SAT)  
SERVICE TECHNIQUE (ST), SERVIZIO DI ASSISTENZA TECNICA (SDAT)

(+34) 902 997 053

sat@bbtrends.es

### **B&B TRENDS, S.L.**

C. Catalunya, 24

P.I. Ca N'Oller 08130

Santa Perpètua de Mogoda (Barcelona) España

C.I.F. B-86880473

www.bbtrends.es

---



**ALAVA****01012 VITORIA**

REPARACIONES BERNA  
DOMINGO BELTRAN, 54  
945 248 198  
bernaabexuko@yahoo.es

**01001 VITORIA**

AREA GLOBAL  
OLAGIBEL, 48  
945128200  
choni@area-global.com  
romesa@area-global.com

**ALBACETE****2003 ALBACETE**

V. CAMACHO  
C/ PEDRO COCA, 50 LOCAL  
967 22 45 54  
jcamachosat@gmail.com

**2004 ALBACETE**

ELECTRICIDAD FRESNEDA S.L.  
C/ Blasco Ibañez n° 13 Bajo  
967231467  
satfresneda@gmail.com

**ALICANTE****03800 ALCOY**

SERT-TALLER DE ELECTRONICA  
CID,12  
965331412  
serttv@gmail.com

**3204 ELCHE**

REP. PEQUEÑOS ELECTROD. S.U.R.L.  
CONRADO DEL CAMPO 8  
965425112  
pascual.selva@gmail.com

**03181 TORREVIEJA**

ANTHONY ALLEN ASHMORE RODRI-  
GUEZ (ELECT.MONTESINOS)  
C/ORIHUELA, 43  
966703505  
e.montesinos2012@yahoo.es

**ALMERIA****04867 MACAEL**

ELECTRO JUAN MOLINA SL  
AVDA. ANDALUCIA, 6  
950 445 529  
juanmolina@electrodomesticosjuan-  
molina.es

**ASTURIAS****33003 OVIEDO**

TALLER AMABLE  
SAN JOSE, 12 B  
985223739  
satamable@telecable.es

**33900 SAMA DE LANGREO**

ALGA NALON, S.L.  
TORRE DE ABAJO, 8  
985692242  
algalanon@yahoo.es

**AVILA****05005 AVILA**

CUCHILLERIA ANDRES  
SAN PEDRO BAUTISTA N° 1  
920 22 00 14  
reparandres@gmail.com

**5003 AVILA**

Antonio San Segundo Gómez  
(G.R. Goli Reparaciones)  
C/SORIA, 6  
920257815/606759754  
imsatavila@gmail.com

**BADAJOS****6002 BADAJOZ**

ELECTRONICA MIRANDA, S.L.  
RAMON ALBARRAN, 17  
924207428  
emirandas@yahoo.es

**6700 VILLANUEVA DE LA SERENA**

ARFET,C.B.  
HERNAN CORTES, 76-B  
924841195  
comercial@arfet.es

**BARCELONA****08015 BARCELONA**

SUM. ELECT. DALMAU, S.C.P.  
VILADOMAT, 108  
934539276  
sdalmau@ono.com

**08240 MANRESA**

SERVICIO ELDE - JORGE MANERO  
BRUCH, 55  
938728542  
elde@eldeservei.com

**08027 BARCELONA**

SELAROM  
PASSEIG MARAGALL, 102  
933 521 805  
amoralesnieto@hotmail.com

**08020 BARCELONA**

SAT MARINE, S.C.P.  
C/HUELVA, 67-69  
932664697  
satmarine@satmarinescp.com

**08620 SANT VICENÇ DELS HORTS**

SAT JARO -  
C/ MALAGA, 20-22  
647 054 779  
jroca78@gmail.com

**08950 ESPLUGUES DE LLOBREGAT**

SAT J. BAUTISTA  
SANTIAGO RUSIÑOL, 27-29 LOCAL 5  
933722157  
satdireccion@satjbautista.com

**08015 BARCELONA**

SAT DORVEN,S.L.  
DIPUTACION, 53  
934243703  
casensi@satdorven.com

**08700 IGUALADA**

SAT CUADRAS  
SANT DOMENEC, 9-11  
938045431  
assumpta@satcuadras.com

**08921 STA. COLOMA DE**

SANZ SAT, S.L.  
PRAT DE LA RIBA, 62  
934 681 945  
sanzsat@gmail.com

**08030 BARCELONA**

RICARDO GUEVARA GARCIA (RIGUÉ)  
Ps. TORRAS I BAGES 50-58  
933469902  
reparacionesrigue@gmail.com

**08401 GRANOLLERS**

REP. ELECTRICAS SALVADO, S.L.  
CARLES RIBA,5  
938494073  
salvado@salvadosl.com

**8160 MONTMELÓ**

RAMON ARCOS PLANAS (electrosat)  
JOSEP TARRADELLAS, 2 LOCAL II  
935720130  
elite-electrosat@telefonica.net

**08025 BARCELONA**

KLEIN GERATE, C.  
ROGER DE FLOR, 330  
932137764  
imma.klein@grupelde.com

**08025 BARCELONA**

JOSE ANTONIO FUSTER GARCIA  
PROVENZA 538-540  
934564736  
fuster\_garcia@hotmail.com

**08211 CASTELLAR DEL VALLES**

JOAN ANTON JUAREZ  
CATALUNYA, 90 BAJO  
937146275  
jajuarez@juarez.com.es

**8720 VILAFRANCA DEL PENEDES**

FRED VILAFRANCA, S.L.  
POL.INDR."DOMENYS I" NAVE 9  
938904852  
fred@fredvilafranca.com

**08720 VILAFRANCA DEL PENEDES**

FRED VILAFRANCA S.L.  
PROGRES, 42  
938904852  
fred@fredvilafranca.com

**08226 TERRASSA**

ELECTRO CERDAN, S.L.  
HISTORIADOR CARDUS, 71  
937354105  
electrocerdan@cecot.es

**08950 ESPLUGUES DE LLOBREGAT**

ELECTRICAS FELIU  
SANT ALBERT MAGNE,12-14 TD.2-B  
933722302  
feliusat@9chip.com

**BURGOS****9006 BURGOS**

MUTOBRE, S.L.  
AVDA. DEL CID 93 BAJO  
947241040  
ventas@mutobre.es

**9003 BURGOS**

LEOPOLDO JOSE CEBRIAN EROLES  
TRINIDAD 16  
947203079  
cebrian@movistar.es

**09400 ARANDA DE DUERO**

JOSE MARIA GAMAZO PLAZA  
ESGUEVA 4  
947502532  
regamazo@yahoo.es

**CACERES****10002 CACERES**

TALLERES MONTERO  
PLAZA MARRON, 15  
927 22 65 56  
talleresmontero@gmail.com

**10300 NAVALMORAL DE LA MATA**

REPARACIONES MILLANES, C.B.  
C/ GÓNGORA, 10  
927531481/678508250  
rep.millanes@telefonica.net

**10600 PLASENCIA**

ECOINFO (ANDRES GONZALEZ)  
AVDA ESPAÑA, 45 NAVE 10  
927411590  
ecoinfo@ecoinfoplascencia.es

**CADIZ****11402 JEREZ DE LA FR**

ELECTRO LARA  
C. DIVINA PASTORA EDIF. 2 LOCAL 6  
956 336 254  
electrolara@eresmas.com

**11007 CADIZ**

ANA PATIÑO CHACON (TECNI-HO-  
GAR)  
TOLOSA LATOUR 19  
956281082  
tecnihogarcadiz@hotmail.com

**CANTABRIA****39008 SANTANDER**

TELEC - CANTABRIA  
TRES DE NOVIEMBRE, 1 -B  
942371757  
telecantabria@yahoo.es

**39300 TORRELAVEGA**

DEL CASTILLO  
CEFERINO CALDERON, 13  
942880390  
settv@gmail.com

**CASTELLON****12005 CASTELLÓ**

M.AGRAMUNT, S.L.  
C/ LA LLUNA, 22  
964261249  
electroagramunt@gmail.com

**12003 CASTELLON**

INST. ELECTR. JUMAR-2, SL  
C/ BENICARLO, 15  
964225133  
proveedores@jumar2castellon.es

**12500 VINAROS**

FERCOM SERVICE C.B.  
TOMAS MANCISIDOR 60  
964450144  
fercomcb@yahoo.es

**CIUDAD REAL****13003 CIUDAD REAL**

NOVA ELECTRICIDAD  
ALTAGRACIA, 1  
926253101  
manuelmartin1122@hotmail.com

**CORDOBA****14014 CORDOBA**

SAN COR S.L.L.  
VIRGEN DE FATIMA, 15  
957430756  
sancor\_15@hotmail.com

**14500 PUENTE GENIL**

ELECTRO PEKIN S.L.  
C/ANTONIO NAVAS LOPEZ, 11  
957601339  
electropekin@gmail.com

**CUENCA****16400 TARANCON**

DOMINGO SANTAOLALLA MEJIA  
P.I. TARANCON SUR C/ SANCHO  
PANZA 9  
969322036/667607788  
marisolsanta1981@hotmail.com

**GIJON****33209 GIJON**

TALLER ELECTRICO SEYSA, S.L.  
LOS ANGELES, 10-12  
985388146  
tallerseysa@gmail.es

**33209 GIJON**

MARCOS HEVIA PUERTA (SERCOPEL)  
C/ Puerto La Cubilla, 6  
985342611  
sercopel@telecable.es

**GIRONA****17005 GIRONA**

SUREDA I ASSOCIATS, S.C.  
FRANCESC ARTAU, 2  
972236588  
resuredgirona@gmail.com

**17200 PALAFRUGELL**

NEW MERESA  
DE LA SURERA BERTRAN, 23  
972304454  
comercial@newmeresa.com

**17300 BLANES**

FRANCISCO PORTILLO PEIRO  
ASIAS MARC 1  
972331249  
serviotecnico@portillotv.com

**17740 VILAFANT**

ELECTRONICA VILAFANT - SAT  
NAVATA, 13  
972506515 / 615090154  
electronicavilafant@hotmail.com

**GRANADA****18015 GRANADA**

LUNSOL, S.L.  
AVDA. VIRGEN DE LA CONSO 4,  
LOCAL 2  
958292565  
info@lunsol.net

**18007 GRANADA**

ELECTRICIDAD MORENO  
C/ PALENCIA, 3  
95 881 05 35  
morenotorres@carretero200.com

**GUADALAJARA****19004 GUADALAJARA**

FERRERIA AL-YE  
AVDA, EJERCITO,11-D POSTERIOR

949218662  
ferreteriaal\_ye1@hotmail.com  
GUIPUZCOA  
**20014 SAN SEBASTIAN** (no oficial)  
SANTIAGO ESTALAYO  
Pº URRALBURU, 30 pab. C pol. 27  
943475013  
santiagoostalayo@hotmail.com

**20001 SAN SEBASTIAN**  
GROSTON S.L.  
USANDIZAGA 29  
943272736  
groston@hotmail.es

**20001 SAN SEBASTIAN**  
ELOY TEJEDOR  
GLORIA, 4 (GROS)  
943287193  
j.ramontejedor@gmail.com

**20600 EIBAR**  
EIBAR SAT  
IFAR KALE, 8  
943206717  
fgl@clientes.euskaltel.es

**HUELVA**  
**21002 HUELVA**  
ELECTROTECNICA ISCAR  
SANTIAGO APOSTOL 18 Local  
959283415/627349431  
electrotecnicaiscar@gmail.com

**ILLES BALEARS**  
**07011 PALMA DE MALLORCA**  
URBISAT (BALEAR SERVICE)  
C/MATEU OBRADOR,8  
971-733886/733879  
alanurbisat@gmail.com

**7740 MENORCA**  
ES MERCADAL  
SERVEIS MENORCA, S.L.  
CARRER NOU Nº 53  
971375380  
serveismenorca@gmail.com

**JAÉN**  
**23400 UBEDA**  
MAGOCA UBEDA  
GRANADA 7  
953751838  
ubedasatmagoca@gmail.com

**23001 JAEN**  
EDUARDO DELGADO HUETE  
C/ Adarves Bajos nº 31 Bajo  
953236605  
satdelgado@hotmail.com

**23008 JAEN**  
ANTONIO MUÑOZ SALVADOR  
PERPETUO SOCORRO, 5  
953226102

amsmmc@hotmail.com

**LA CORUÑA**  
**15688 SIGÜERO (OROSO)**  
SERVITECGA S.L.  
RUA TRAVESA 2 BAJO  
981572579  
servitecga@gmail.com

**15703 SANTIAGO DE COMPOSTELA**  
SERVICIOS TECNICOS CANCELA, S.L.  
RÚA DA FONTE DOS CONCHEIROS,  
2, - BAJO  
981564016  
satcancela@yahoo.es

**15006 A CORUNA**  
EUGENIO SUAREZ SERRANTES  
ANGELA BLANCO DE SOTO, 1, LOCAL  
5  
669342814  
eugenio-suarez@hotmail.es

**15100 CARBALLO**  
ELECTRO SAT BEYGA, SL  
C/FÁBRICA, 23 BAJO  
981754981  
ramon@electrosatbeyga.es

**15920 RIANXO**  
BANDIN AUDIO S.L.  
C/ GUDIÑOS, Nº10 BAJOS  
981866025  
sat@bandinaudio.com

**LA RIOJA**  
**26001 LOGROÑO**  
JUAN CARLOS GONZALEZ ARIJA-  
hiper del repuesto  
HUESCA, 53-55  
941226109  
hiperdelrepuesto@gmail.com

**26004 LOGROÑO**  
ASOC. IND. RIOJANA, S.L.U.  
DOCE LIGERO, 30 - 32  
941241015  
satairslu@gmail.com

**LAS PALMAS DE GRAN CANARIA**  
**35013 LOS TARAHALES**  
ST CANARIOS, S.C.P.  
BATALLA DE BRUNETE, 50  
928 292 950  
stcanarios@gmail.com

**LEON**  
**24002 LEON**  
SAT MAEG  
C/ RUIZ DE SALAZAR,24  
987 23 50 21

**24400 PONFERRADA**  
ELECTRONICA REGUERA  
HOSPITAL, 29 - BAJO

987403483  
mano059@ono.com

**24004 LEON**  
ELECTRO - CASH  
TORRIANO, 3 - 5 BJ  
987206409  
electrocash@ono.com

**LLEIDA**  
**25005 LLEIDA**  
SUPERSERVEI DE L'ELECTRODOMES-  
TIC, S.L.  
C/CORREGIDOR ESCOFET, 41  
973232012  
sat@superservei.es

**25005 LLEIDA**  
BRENUY-CORBELLA (BRECOR SAT)  
C/ CORTS CATALANES, 27  
973248961  
corbega@hotmail.com

**LUGO**  
**27002 LUGO**  
TELESERVICIO (JOSE ANTONIO)  
CARRIL DE LAS FLORES, 34-B  
982242015  
teleservicio@telefonica.net

**27400 MONFORTE DE LEMOS**  
RAUL E HIJOS,S.L.  
CAMPO DE LA COMPAÑÍA, 19  
982400711  
raulehijos@gmail.com

**27850 VIVERO** (CASCO  
SERVICIO TECNICO SILDO 101, S.L.U.  
LODEIRO, 26  
982061819

**MADRID**  
**28931 MOSTOLES**  
REPARACIONES RAGON S.L.  
BURGOS 4-6  
916147898  
manuel@ragon.es

**28044 MADRID**  
REPARACIONES PIMAR  
Valle Inclán 32 Local  
917054624  
pimaruno@gmail.com

**28047 CARABANCHEL**  
REPARACIONES CARLOS (CARLOS  
GOMEZ YUSTE)  
GUABAIRO,2  
914665369  
reparaciones.carlos@gmail.com

**28980 PARLA**  
INSTALACIONES Y REPARACIONES J.F.  
ALFONSO X EL SABIO 31  
916052801

satjparla@gmail.com

### **28038 MADRID**

FERSAY VALLECAS -Tienda Fersay  
Madrid Vallecas  
C/ PEÑA PRIETA, 17 LOCAL  
911394704  
scmrivas@gmail.com

### **28020 MADRID**

ENRIQUE ARRIBAS GARCIA (jaen 18)  
C/ JAEN Nº 8 JUNTO METRO ALVA-  
RADO  
915342350  
satjaen@gmail.com

### **28220 MAJADAHONDA**

ELECTRONICA TELIAR S.L.  
REAL ALTA 7  
916388702  
teliar@teliar.es

### **28017 MADRID**

ALTOHA  
JOSE ARCONES GIL,13  
913774645  
ramon@altoha.es

### **28035 MADRID**

ALDEBARAN ELECTRICA (LUMAR)  
CARDENAL HERRERA ORIA 257  
917388761  
aldebaran.electrica@hotmail.com

### **28807 ALCALA DE HENARES**

ALDAMA  
FERRAZ, 2  
918815820

### **MALAGA**

#### **29200 ANTEQUERA**

JUAN J. MATAS REBOLLO (ELECTRO-  
NICA J&J)  
PURGATORIO 1 BAJO  
952702382  
jjmatasr@gmail.com

#### **29303 MARBELLA**

ELECTRICIDAD MURSA S.L.  
C/SERENATA s/n frente nº 9  
952867390  
electricidadmursa@yahoo.es

#### **29680 ESTEPONA**

ELECTRICIDAD MURSA S.L.  
VALENCIA 18  
952807483  
electricidadmursa@yahoo.es

#### **29010 MALAGA**

CAMBEL ELECTRONICA  
MORALES VILLARUBIA,17  
952277247  
cambel.electronica@gmail.com

### **MALLORCA**

#### **07008 PALMA DE MALLORCA**

SAT BALEAR  
REIS CATOLICS, 72  
971247695  
satbalear@ono.com

### **MURCIA**

#### **30700 TORRE PACHECO**

MIGUEL ANGEL SANMARTIN RAMIREZ  
AVD. ESTACION 33/ CALLE COLON 46  
968578838  
info@electronicasanmartin.es

#### **30203 CARTAGENA**

MEGASON HI-FI SL  
CARLOS III 30 BJS  
968527519  
megason@arrakis.es

#### **30300 BARRIO PERAL - CARTAGENA**

FASEPA, S.L.  
PROLONGACION ANGEL BRUNA, 6 BJ  
868095680  
luserrano@fasepa.es

#### **30009 MURCIA**

ELECTRO-SERVICIOS SEBA  
ISAAC ALBENIZ 4 BAJO  
968298593/629613574  
electroservicioseba@gmail.com

#### **30800 LORCA**

DANIEL SANCHEZ RUIZ  
DE LA HIGUERA,8 BAJO  
968406757  
satlorcadaniel@gmail.com

### **NAVARRA**

#### **31011 PAMPLONA**

FERRETERIA SAN ELOY ( MERCEDES )  
MONASTERIO DE IRACHE, 33  
948251095  
admin@ferreteriasaneloy.es

#### **31591 CORELLA**

Electro Servicio Muñoz S. L. (ESM  
Corella)  
C/ Santa Barbara, 52  
948780729  
satcorella@gmail.com

#### **31500 TUDELA**

ELECTRICIDAD FERNANDO, S.C.I.  
YANGUAS Y MIRANDA, 12  
948826457  
okina@electricidadfernando.com

### **ORENSE**

#### **32002 OURENSE**

ELECTRO COUTO, S.L.  
MELCHOR DE VELASCO, 17

988235115

electrocouto@yahoo.es

### **PONTEVEDRA**

#### **36003 PONTEVEDRA**

MARDEL RIAS BAIXAS  
FERNANDEZ LADREDA, 67  
986843760  
mardelrias@mundo-r.com

#### **36004 PONTEVEDRA**

IMASON  
LOUREIRO CRESPO, 43  
986841636  
imason@mundo-r.com

#### **36211 VIGO**

CARBON RADIO  
AVDA. CAMELIAS, 145  
98 623 61 46  
carbonradio145@hotmail.com

#### **36205 VIGO**

AJEPA & LUA'S S.L. (S.A.T. CERVANTES)  
RUISEÑOR Nº 10 BAJO  
986280230  
pairis2006@yahoo.es

### **SALAMANCA**

#### **37500 CIUDAD RODRIGO**

TECNIHOGAR  
AVDA. PORTUGAL, 10  
923461964  
tecnihogar@telefonica.net

#### **37005 SALAMANCA**

RAMON RODRIGUEZ TAPIA  
LAZARILLO DE TORMES, 10  
923238491  
microram9@yahoo.es

#### **37002 SALAMANCA**

ASISTENCIA TECNICA MORENO, S.L.  
RECTOR TOVAR 15  
923218079  
asistenciatecnicamoreno@gmail.com

### **SEGOVIA**

#### **40005 SEBASTIAN TORRES C.B.**

C/ SAN ANTON,12  
921 42 43 23  
mariajosesebas@hotmail.com

### **SEVILLA**

#### **41006 SEVILLA**

PALACIO DE LAS PLANCHAS, S.L.  
AFAN DE RIBERA, 107  
954631191  
sat@palaciodelasplanchas.com

#### **41700 DOS HERMANAS**

FRANCISCO MUÑOZ LOPEZ  
PURISIMA CONCEPCION 1  
954728300  
electrovalme@gmail.com

**41100 CORIA DEL RIO**  
ELECTROCORIA S.L.  
SAN FRANCISCO 11  
954771998  
electrocoria@hotmail.com

**41530 MORON DE LA FRONTERA**  
DAVID QUINTERO TORREÑO  
C/ SANTIAGO, 21 (Pta. Sevilla)  
954852986  
reparacionesquintero@hotmail.com

**41008 SEVILLA**  
ABASTEC  
C/ SANTA MARIA DE LA HIEDRA, 1  
(PIO XII)  
954 353 300  
pae@abastec.es

**TARRAGONA**  
**43001 TARRAGONA**  
SERTECS -  
C/ CAPUCHINOS, 22  
977 221 851  
sertecs@sertecs.e.telefonica.net

**TERUEL**  
**44600 ALCAÑIZ**  
CASES SANTA FE MARIO (LA RUEDA)  
MIGUEL FLETA 27  
978871016  
electronicalaruenda@gmail.com

**TOLEDO**  
**45005 TOLEDO**  
ELECTROHOGAR TOLEDO  
RONDA BUENAVISTA, 27 LOCAL 6 F  
925 223 828  
electrohogar@electrohogartoledo.com

**VALENCIA**  
**46600 ALZIRA**  
TALLERES MOYA  
C/ FAVARETA, 49  
96 241 85 87  
tamoya@talleresmoya.com

**46011 VALENCIA**  
ROBERTO BARRACHINA ALIAGA  
-VALENCIANA, SA TECNICA-  
C/ FRANCISCO BALDOMA, 86 Bajos  
963554244/607304279  
valencianasat@gmail.com

**46700 GANDIA**  
RELGAN - CAMILO GARCIA  
MAGISTRADO CATALA, 16  
962872810  
relgangandia@gmail.com

**46005 VALENCIA**  
RELEVAN, S.L.

C/ MATIAS PERELLO ,49  
963 222 529  
merce@relevansl.com  
**46800 XATIVA**  
JOSE PASTOR DIEZ  
C/ ABU MASAIFA, 6  
962274794  
sat-xativa@josepastor.es

**46680 ALGEMESI**  
JOSE A. LLACER SANGROS  
ALBALAT, 88  
962423519  
satllacer@hotmail.com

**46700 GANDIA**  
JOAQUIN MAYOR ESTRUGO  
(TECNOGAR)  
PRIMER DE MAIG 41-B  
962865335  
tecnogar33@gmail.com

**46470 CATARROJA**  
AirKival Climatización C.B  
C/ FRANCESC LARRODÉ, 7  
961260633  
sat@airkival.com / airkival@gmail.com

**VALLADOLID**  
**47006 VALLADOLID**  
VILDA SERV.ASIST.TECNICA, S.L.  
FALLA, 16 BAJODCHA.  
983226229  
vilda@vilda.es

**47400 MEDINA DEL CAMPO**  
JESUS MANUEL MONSALVO MENDO  
ANGUSTIAS, 42  
983810205  
sattvc2002@yahoo.es

**47002 VALLADOLID**  
ELECTRICIDAD RINCON, S.A.  
LABRADORES, 9 Y 11  
983297133  
administracion@electricidadrincon.es

**VIZCAYA**  
**48004 BILBAO**  
SERTEK  
C/ PADRE PERNET, 8  
944112282  
sertek@ya.com

**48013 BILBAO**  
REPARADOMESTICOS, JOSU  
URKIXO ZUMARKALEA, 79  
944 90 41 66  
josu@reparadomesticos.com

**48011 BILBAO**  
R.E. ABAD MANUEL GONZALEZ  
HERVERA  
GREGORIO DE LA REVILLA, 34  
944215271

mghervera@yahoo.es

**48980 SANTURCE**  
JULEN SAT  
LAS VIÑAS 20-22  
944617193  
juanjosat@gmail.com

**ZAMORA**  
**49010 ZAMORA**  
TERESA PEREZ  
DIEGO DE LOSADA, 10  
980671386  
sat.teresa1@gmail.com

**ZARAGOZA**  
**50001 ZARAGOZA**  
ELECTRO SANTOÑA, S.L.  
SAN VICENTE DE PAUL, 48  
976 392 102  
electrosantona@hotmail.com

---

## **B&B TRENDS, S.L.**

C. Cataluña, 24  
P.I. Ca N'Oller 08130  
Santa Perpètua de Mogoda  
(Barcelona) España  
C.I.F. B-86880473  
www.bbtrends.es

---







# ufesa

B&B TRENDS, S.L. · C.I.F. B-86880473  
C. Catalunya, 24 P.I. Ca N'Oller 08130  
Santa Perpètua de Mogoda (Barcelona) · España  
[www.bbtrends.es](http://www.bbtrends.es)

Ver. 07/2019