



HUMIDIFICADOR AROMATICO ULTRASONICO- MANUAL DE INSTRUCCIONES
ULTRASONIC AROMA DIFFUSER- INSTRUCTION MANUAL
DIFFUSEUR D'ARÔMES ULTRASONIQUES- MANUEL D'INSTRUCTIONS
DIFUSOR DE AROMA ULTRASÔNICO- MANUAL DE INSTRUÇÕES



HUA 1200

Sonifer,S.A.
Avenida de Santiago, 86
30007 Murcia España
E-mail: sonifer@sonifer.es
Made in PRC

Lea atentamente este manual antes de utilizar este aparato y guárdelo para futuras consultas. Sólo así podrá obtener los mejores resultados y la máxima seguridad de uso.

Read this manual carefully before running this appliance and save it for reference in order to obtain the best results and ensure safe use.

Veillez lire attentivement ce manuel avant d'utiliser cet appareil et conservez-le pour toute consultation future. C'est la seule façon d'obtenir les meilleurs résultats et une sécurité optimale d'utilisation.

Leia este manual cuidadosamente antes de utilizar este aparelho e guarde-o para consulta futura. Só assim, poderá obter os melhores resultados e a máxima segurança na utilização.

INDICACIONES DE SEGURIDAD

Antes de la puesta en funcionamiento de este aparato lea detenidamente el manual de instrucciones y guárdelo para futuras consultas, así como la garantía, el recibo de pago y si es posible también el embalaje exterior e interior. En caso de dejar el aparato a terceros, también entregue el manual de instrucciones.

GENERALES

1. Este aparato pueden utilizarlo niños con edad de 8 años y superior y personas con capacidades físicas, sensoriales o mentales reducidas o falta de experiencia y conocimiento, si se les ha dado la supervisión o formación apropiadas respecto al uso del aparato de una manera segura y comprenden los peligros que implica. Los niños no deben jugar con el aparato. La limpieza y el mantenimiento a realizar por el usuario no deben realizarlo los niños sin supervisión.
2. Se deberá supervisar a los niños para asegurarse de que no juegan con este aparato.
3. Mantenga el aparato y su cable fuera del alcance de los niños menores de 8 años.
4. PRECAUCIÓN: Para la seguridad de sus niños no deje material de embalaje (bolsas de plástico, cartón, polietileno etc.) a su alcance.

5. Si el cable de alimentación está dañado, debe ser sustituido por el fabricante, el servicio técnico o cualquier otro profesional cualificado para evitar un peligro.
6. No desconecte nunca tirando del cable.
7. No lo ponga en funcionamiento si el cable o el enchufe están dañados o si observa que el aparato no funciona correctamente.
8. No manipule el aparato con las manos mojadas.
9. No sumergir el aparato en agua o cualquier otro líquido.
10. Antes de su limpieza observe que el aparato está desconectado.
11. El aparato debe instalarse de acuerdo con la reglamentación nacional para instalaciones eléctricas.
12. Este aparato es sólo para uso doméstico.
13. En caso de necesitar una copia del manual de instrucciones, puede solicitarla por correo electrónico a través de sonifer@sonifer.es
14. **ADVERTENCIA:** En caso de mala utilización, existe riesgo de posibles heridas.

IMPORTANTES

- Desconecte el aparato después de su uso, antes de rellenarlo o vaciarlo, antes de limpiarlo o realizar cualquier tipo de mantenimiento y también en caso de detectar algún defecto.
- No utilice el aparato a través de un temporizador externo o un sistema de telecontrol separado.
- No toque el sensor de vibración ultrasónica.
- Limpie regularmente el aparato según las instrucciones de mantenimiento para evitar un mal funcionamiento.
- Siempre desenchufe el humidificador de la fuente de alimentación antes del mantenimiento.
- Manténgalo alejado de equipos electrónicos, como equipos de TV.
- Use solo agua del grifo, no use agua mineral, agua con gas, etc.
- No ponga en funcionamiento el aparato cuando el depósito de agua esté vacío.

ANTES DE COMENZAR

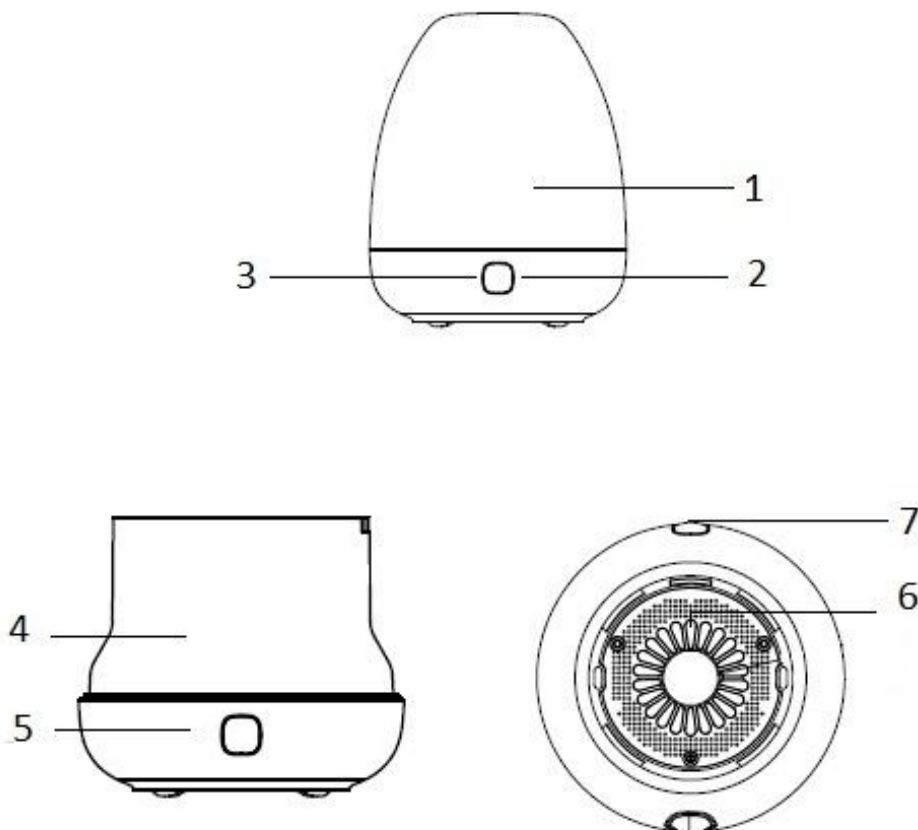
¿Qué es la humedad relativa?

Humedad relativa es la cantidad de vapor que hay en la atmósfera. Normalmente se mide con % HR. El aire de la atmósfera siempre tiene vapor de agua y el porcentaje depende de las condiciones meteorológicas. Cuanta más alta es la temperatura, mayor porcentaje de agua contiene el aire. De ahí que se emplee el término de humedad relativa.

En invierno cuando el aire frío es calentado para alcanzar una temperatura agradable, el porcentaje de agua disminuye, lo que significa que la humedad relativa desciende. Con el fin de mantener un ambiente sano y agradable en casa, necesitamos una adición artificial de agua. A esto le llamamos humidificación.

Los humidificadores ultrasónicos usan el transductor ultrasónico de alta frecuencia para romper el agua en diminutas partículas de un diámetro aproximado de 1-5 μm . El sistema de ventilación libera el vapor en el aire seco donde se evapora para alcanzar la humedad requerida. Se puede ver el vapor cuando sale de la unidad.

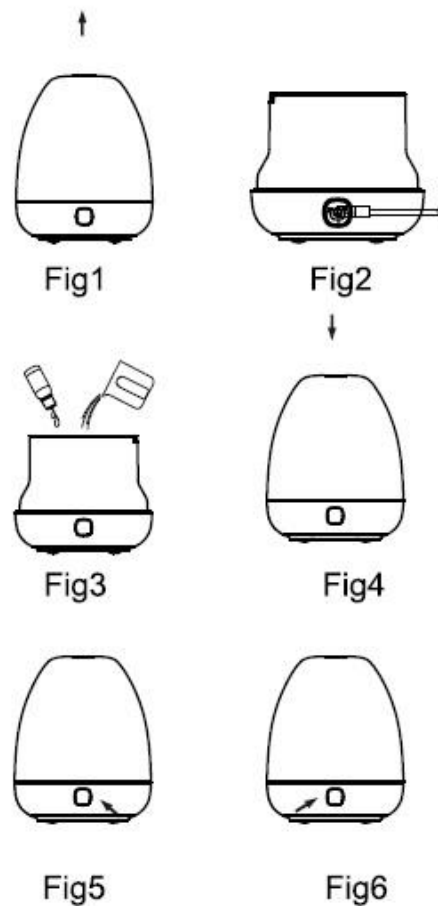
DESCRIPCION DE LAS PARTES



CASTELLANO	ENGLISH	FRANÇAISE	PORTUGUESE
1.Tapadera	1.Cover	1. Couverture	1. Cobrir
2.Pulsador luz	2.Light button	2. Lumière bouton	2. Luz botão
3.Pulsador Vapor	3.Mist button	3.Brume bouton	3. Névoa botão
4.Depósito de agua	4.Water tank	4. Réservoir d'eau	4. Tanque de água
5.Cuerpo principal	5.Main body	5. Corps principal	5. Corpo Principal
6.Entrada de aire	6.Air intake	6. Prise d'air	6. Entrada de ar
7.Enchufe corriente	7.DC socket	7.Prise d'alimentation	7. Tomada corrente

INSTRUCCIONES DE USO

1. Coloque el producto en una superficie plana. Retire la tapa de forma vertical como se muestra en la Fig. 1
2. Conecte el adaptador USB o el cable de corriente al aparato. Fig.2
3. Use el vaso medidor para llenar de agua el depósito de 120ml hasta el límite máximo marcado. Asegúrese de no echar agua cuando el producto esté funcionando. Tampoco eche agua caliente
Si lo desea, en este paso, podrá poner unas gotas de aceite esencial (3-5 gotas). Fig. 3
4. Vuelva a colocar encima del depósito la tapa que retiró en el paso 1. Fig. 4
5. Conecte el adaptador a la corriente y presione el botón central "MIST" para que empiece a salir el vapor de agua aromatizado. Con una pulsación corta en el botón central, saldrá el vapor y se encenderá la luz interior.
Para cambiar de color de luz pulse de nuevo el botón central y podrá elegir entre 7 colores para crear un ambiente agradable y confortable Fig. 5
6. Para parar la salida de vapor y la luz pulse el botón central "MIST" durante unos segundos Fig. 6



MANTENIMIENTO Y LIMPIEZA

- Desenchufe la unidad de la red eléctrica y retire la cubierta.
- Use un paño húmedo para limpiar el depósito y el aparato.
- Si no va a utilizar el humidificador por un tiempo prolongado, vacíe el depósito de agua, séquelo y guárdelo en un lugar seco en su embalaje original.
- Una vez funcionando, cuando el depósito se quede sin agua, el aparato se apagará solo.
- Use sólo aceites esenciales 100% naturales. El uso de productos químicos, sabores o con impurezas podrá dañar el aparato.
- Si la humedad de la habitación fuera muy elevada, podría aparecer moho y acumularse en ciertas superficies en donde las bacterias y los hongos podrían proliferar. Este moho puede también dañar muebles, paredes y, especialmente, las tapicerías.
- Limpie el exterior del humidificador con un trapo húmedo.

Eliminación del electrodoméstico viejo.



En base a la Norma europea 2002/96/CE de Residuos de aparatos Eléctricos y Electrónicos (RAEE), los electrodomésticos viejos no pueden ser arrojados en los contenedores municipales habituales; tienen que ser recogidos selectivamente para optimizar la recuperación y reciclado de los componentes y materiales que los constituyen, y reducir el impacto en la salud humana y el medioambiente. El símbolo del cubo de basura tachado se marca sobre todos los productos para recordar al consumidor la obligación de separarlos para la recogida selectiva.

El consumidor debe contactar con la autoridad local o con el vendedor para informarse en relación a la correcta eliminación de su electrodoméstico viejo.

DECLARACIÓN DE CONFORMIDAD: Este dispositivo cumple con los requisitos de la Directiva de Baja Tensión 2014/35/EU y los requisitos de la directiva de Compatibilidad Electromagnética 2014/30/EU.

SAFETY INSTRUCTIONS

Read the operating instructions carefully before putting the appliance into operation and keep the instructions including the warranty, the receipt and, if possible, the box with the internal packing. If you give this device to other people, please also pass on the operating instructions.

GENERAL

1. This appliance can be used by children aged from 8 years and above and persons with reduced physical, sensory or mental capabilities or lack of experience and knowledge if they have been given supervision or instruction concerning use of the appliance in a safe way and understand the hazards involved. Children must never play with the appliance. Cleaning and user maintenance must never be carried out by children without supervision.
2. Children should be supervised to ensure that they do not play with the appliance.
3. Keep the appliance and the cable cord out of the reach of children less than 8 years old.
4. **WARNING:** In order to ensure your children's safety, please keep all packaging (plastic bags, boxes, polystyrene etc.) out of their reach.

5. If the supply cord is damaged it must be repaired by the Authorized Service Agent to avoid a hazard.
6. Never pull on the cord when unplugging.
7. Do not use the unit with a damaged cord or plug, or if it is not working properly.
8. Do not handle the appliance with wet hands.
9. Never immerse the appliance in water or any other liquid.
10. Make sure the appliance has been unplugged before cleaning.
11. This appliance must be installed following the national regulations for electrical installations.
12. This appliance is for household use only.
13. In case that you need a copy of the instruction manual, you can ask for it writing an email to sonifer@sonifer.es
14. **WARNING:** In case of misuse, there is a risk of possible injury.

IMPORTANT

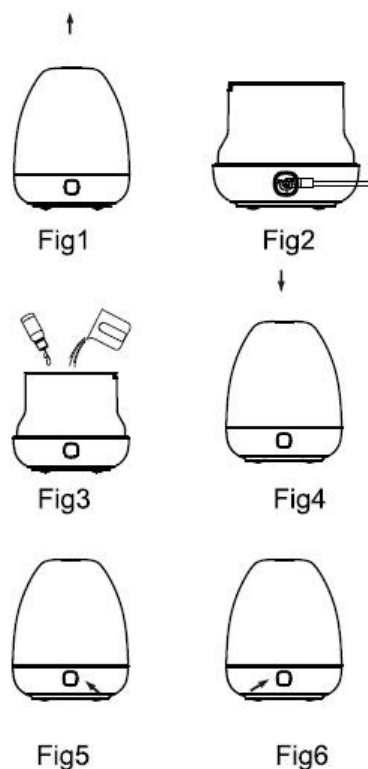
- If the appliance is humid or wet, unplug it immediately.

- When cleaning or putting it away, switch off the appliance and always pull out the plug from the socket (pull the plug itself, not the lead) if the appliance is not being used and remove the attached accessories.
- Check the appliance and the cable for damage on a regular basis. Do not use the appliance if it is damaged.
- Do not try to repair the appliance on your own. Always contact an authorized technician. To avoid the exposure to danger, always have a faulty cable be replaced only by the manufacturer, by our customer service or by a qualified person and with a cable of the same type.
- This appliance is not intended for use by persons (including children) with reduced physical, sensory or mental capabilities, or lack of experience and knowledge, unless they have been given supervision or instruction concerning use of the appliances by a person responsible for their safety.
- Please do not operate the device with an external timer or a separate remote control system.

- Do not carry or lift the appliance during use. Always switch it off first and pull out the plug. Carry the appliance always with both hands!
- This appliance must be installed following the national regulations for electrical installations.

OPERATION

1. Keep the product straighten, remove the cover in vertical direction. Fig.1
2. Connect the USB/AC adaptor to the base of DC jack of the main body via cable guide. Fig.2
3. Use the measure cup to supply water pipe. (Do not add high temperature water) from the water pipe, please pay attention to the filled waterlevel; do not exceed the max. line and do not add water when the product is working. Drop essential oil into water tank vertically. Fig.3
4. Install de cover of main body with original channel. To fall to the vertical direction, rotate the cover to adjust the desired position mouth spray. Fig. 4
5. Connect the AC adaptor with family user power supply socket. Press "MIST" button, to continuous spray time. Long press the "MIST" button shown the mist high and low. If you want to turn it off, please press "MIST" button for a few seconds Fig.5-6



CLEANING AND MAINTENANCE

- If you do not use it for a long time, please drain out the water from the tank water, dry and then keep it well. If you want to use again, use neutral detergent to clean the water tank again, then you can use it.
- When the power is switched on, the initial state of the aroma diffuser is turned off.
- If lack of water in the tank, even tough the "MIST" switch, aroma diffuser will automatically turn off
- Mist and light off automatically when water runs out.
- Do not use other acids or enzymes detergents, as this may give off poisonous gas or cause malfunction.

Disposal of old electrical appliances.



The European directive 2002/96/EC on Waste Electrical and Electronic Equipment (WEEE), requires that old household electrical appliances must not be disposed of in the normal unsorted municipal waste stream. Old appliances must be collected separately in order to optimize the recovery and recycling of the materials they contain, and reduce the impact on human health and the environment. The crossed out "wheeled bin" symbol on the product reminds you of your obligation, that when you dispose of the appliance, it must be separately collected. Consumers should contact their local authority or retailer for information concerning the correct disposal of their old appliance

DECLARATION OF CONFORMITY: This device complies with the requirements of the Low Voltage Directive 2014/35/EU and the requirements of the EMC directive 2014/30/EU.

CONSEILS DE SECURITE

Lisez attentivement ce mode d'emploi avant de mettre l'appareil en marche pour la première fois. Conservez le mode d'emploi ainsi que le bon de garantie, votre ticket de caisse et si possible, le carton avec l'emballage se trouvant à l'intérieur. Si vous remettez l'appareil à des tiers, veuillez-le remettre avec son mode d'emploi.

GENERAUX

1. Cet appareil peut être utilisé par des enfants 8 ans ou plus et des personnes présentant un handicap physique, sensoriel, mental ou moteur voire ne disposant pas des connaissances et de l'expérience nécessaires en cas de surveillance ou d'instructions sur l'usage de cet appareil en toute sécurité et de compréhension des risques impliqués. Les enfants ne doivent pas jouer avec l'appareil. Le nettoyage et la maintenance ne doivent pas être effectués par des enfants sans surveillance.
2. Les enfants doivent être surveillés afin de s'assurer qu'ils ne jouent pas avec cet appareil.
3. Gardez l'appareil et le câble à la portée des enfants de moins de 8 ans.
4. ATTENTION: Par mesure de sécurité vis-à-vis des enfants, ne laissez pas les emballages (sac en plastique, carton, polystyrène) à leur portée.

5. Si le cordon d'alimentation est endommagé, adressez-vous à un service technique agréé afin d'éviter un danger.
6. Ne débranchez jamais en tirant du cordon.
7. Ne jamais le faire fonctionner si le cordon ou la fiche sont endommagés ou si vous remarquez que l'appareil ne fonctionne pas correctement.
8. Ne pas manipuler l'appareil, les mains mouillées.
9. Ne jamais placer l'appareil près dans l'eau ou autre liquide.
10. Avant de nettoyer l'appareil, vérifiez s'il est bien débranché.
11. L'appareil doit être installé suivant les normes nationales pour les installations électriques.
12. Cet appareil n'est apte que pour une utilisation domestique.
13. Dans le cas où vous avez besoin d'une copie du manuel d'instructions, vous pouvez demander par écriture d'un e-mail à sonifer@sonifer.es
14. **AVERTISSEMENT:** En cas de mauvaise utilisation de l'appareil, il y a un risque de blessure.

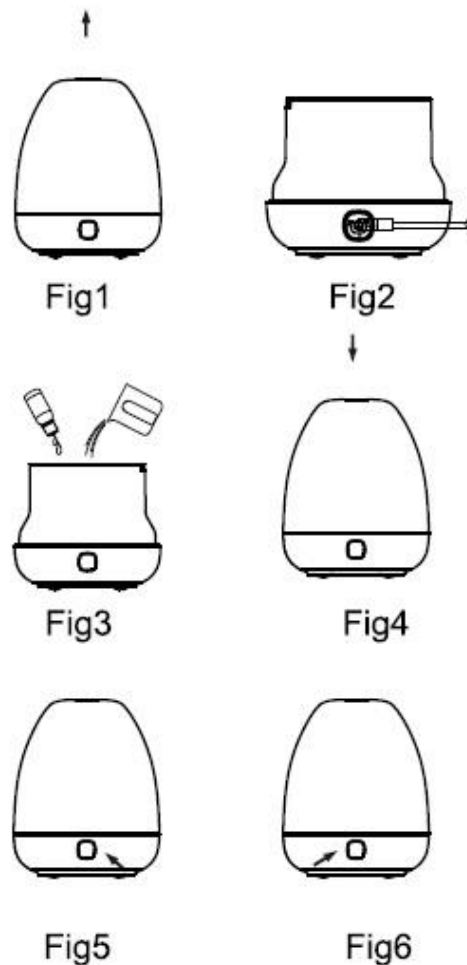
MESURES IMPORTANTES

- N'utilisez cet appareil que pour un usage privé et pour les tâches auxquelles il est destiné. Cet appareil n'est pas prévu pour une utilisation professionnelle.
- N'utilisez pas cet appareil avec des mains humides. S'il arrive que de l'humidité ou de l'eau atteignent l'appareil, débranchez aussitôt le câble d'alimentation.
- Ne laissez jamais fonctionner l'appareil sans surveillance. Lorsque vous quittez la pièce, toujours arrêter l'appareil. Débranchez la fiche de la prise.
- Contrôlez régulièrement l'appareil et le câble. Ne mettez pas l'appareil en marche s'il est endommagé.
- Ne réparez pas l'appareil vous-même. Contactez plutôt un technicien qualifié. Pour éviter toute mise en danger, ne faites remplacer le câble défectueux que par un câble équivalent et que par le fabricant, notre service après-vente ou toute personne de qualification similaire.
- N'utilisez que les accessoires d'origine.
- Ne pas faire fonctionner l'appareil sur une minuterie externe ou un système de télécommande séparé.

- Ne portez ni ne soulevez jamais l'appareil pendant le fonctionnement. Arrêtez-le et débranchez-le d'abord. Portez toujours l'appareil à deux mains!
- Ne jamais le faire fonctionner si le cordon ou la fiche sont au mes ou si vous remarquez que l'appareil ne fonctionne pas correctement.

OPÉRATION

1. Gardez le produit droit, retirez le couvercle dans le sens vertical. Fig. 1
2. Connectez l'adaptateur secteur/USB à la base du corps principal via le guide-câble. Fig. 2
3. Utilisez la tasse de mesure pour fournir le tuyau d'eau. (Ne pas ajouter d'eau à haute température) de la conduite d'eau, s'il vous plaît prêter attention au niveau d'eau rempli; Ne dépassez pas le maximum. ligne et ne pas ajouter d'eau lorsque le produit fonctionne. Déposez l'huile essentielle dans le réservoir d'eau verticalement. Fig.3
4. Installer le couvercle du corps principal avec le canal d'origine. Pour tomber dans la direction verticale, faites pivoter le couvercle pour ajuster la position désirée. Fig.4
5. Connectez l'adaptateur secteur à la prise d'alimentation électrique de l'utilisateur familial. Appuyez sur le bouton "MIST", choisissez le temps pour une pulvérisation continue. Appuyez longuement sur le bouton "MIST" montré la brume haute et basse. Si vous voulez l'éteindre, appuyez sur le bouton "MIST". Fig. 5-6



NETTOYAGE ET ENTRETIEN

- Si vous ne l'utilisez pas pendant une longue période, vidangez l'eau du réservoir, séchez-la et conservez-la bien. Si vous souhaitez utiliser à nouveau, utilisez un détergent neutre pour nettoyer à nouveau le réservoir d'eau, puis vous pouvez l'utiliser.
- Lors de la mise sous tension, l'état initial du diffuseur d'arômes est désactivé.
- En cas de manque d'eau dans le réservoir, même si l'interrupteur «MIST» est dur, le diffuseur d'arôme se désactive automatiquement
- La brume et la lumière s'éteignent automatiquement lorsque l'eau s'épuise.

Enlèvement des appareils ménagers usagés.



La directive européenne 2002/96/EC sur les Déchets des Equipements Electriques et Electroniques (DEEE), exige que les appareils ménagers usages ne soient pas jetés dans le flux normal des déchets municipaux. Les appareils usagés doivent être collectés séparément afin d'optimiser le taux de récupération et le recyclage des matériaux qui les composent, et réduire l'impact sur la santé humaine et l'environnement. Le symbole de la poubelle barrée est apposée sur tous les produits pour rappeler les obligations de collecté séparée. Les consommateurs devront contacter les autorités locales ou leur revendeur concernant la démarche à suivre pour l'enlèvement de leur vieil appareil.

DÉCLARATION DE CONFORMITÉ: Cet appareil est conforme aux exigences de la Directive Basse Tension 2014/35/EU et aux exigences de la directive EMC 2014/30/EU.

INSTRUÇÕES DE SEGURANÇA

Antes de por este aparelho a funcionar, leia muito atentamente as instruções de emprego e guardas-as muito bem, juntamente com o talão de garantia, o talão de compra e, tanto quanto possível, a embalagem com os elementos interiores. Se puser o aparelho a disposição de terceiros, entregue-lhes também as Instruções de Utilização.

GERAIS

1. Este aparelho pode ser usado por crianças maiores de 8 anos e por pessoas com capacidades físicas, sensoriais ou mentais reduzidas ou com falta de experiência e conhecimento, sempre que lhes seja dada a supervisão apropriada ou instruções para a utilização do aparelho de forma segura e de modo a que compreendam os perigos inerentes. Não deixe que crianças brinquem com o aparelho. Não permita a limpeza e manutenção do aparelho pelo utilizador a crianças sem vigilância.
2. As crianças deverão ser supervisionadas, para se assegurar de que não brincam com a unidade.
3. Mantenha o aparelho e o seu cabo fora do alcance de crianças menores de 8 anos.
4. **PRECAUÇÃO:** Para a segurança dos seus filhos, não deixe partes da embalagem (sacos plásticos, papelão, esferovite, etc.) ao alcance dos mesmos.

5. Se o cabo de ligação estiver danificado recorra a um serviço técnico autorizado com o fim de evitar riscos.
6. Nunca desligue o aparelho puxando pelo cabo.
7. Não ponha em funcionamento se o cabo ou a ficha estiverem estragados ou se observa que o aparelho não funciona correctamente.
8. Não utilize o aparelho com as mãos molhadas.
9. Não mergulhe o aparelho em água nem em nenhum outro líquido.
10. Antes de efectuar a sua limpeza comprove que o aparelho está desligado.
11. O aparelho deve ser instalado de acordo com a regulamentação nacional para instalações eléctricas.
12. Este aparelho destina-se apenas a uso doméstico.
13. No caso em que você precisa de uma cópia do manual de instruções, você pode perguntar para ele por a escrita um e-mail para sonifer@sonifer.es.
14. ATENÇÃO: Em caso de utilização incorreta do aparelho, há um risco de possíveis lesões.

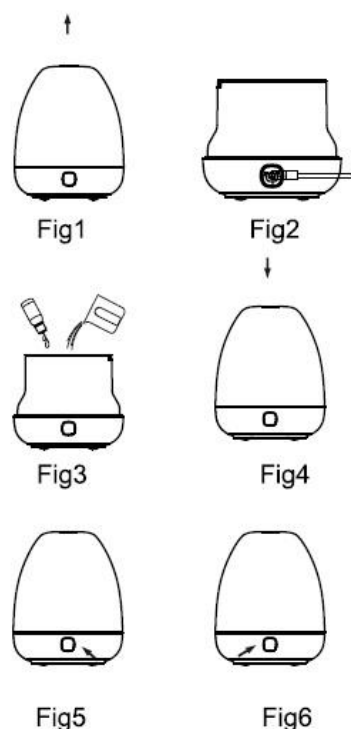
IMPORTANTES

- Utilize o aparelho exclusivamente para fins privados e para a finalidade para a qual o mesmo foi concebido. Este aparelho não se destina a fins comerciais.
- Não utilize o aparelho com as mãos molhadas. No caso de o aparelho estar húmido ou molhado, retire imediatamente a ficha da tomada.
- Sempre que não utilizar o aparelho, ou desejar montar acessórios, ou queira limpá-lo, ou ainda em caso de avarias, deverá desligá-lo e retirar a ficha da tomada (puxe pela ficha e não pelo fio).
- Nunca ponha a funcionar um aparelho com quaisquer danos.
- Não tente reparar o aparelho, dirija-se a um técnico da especialidade, devidamente autorizado. Para evitar quaisquer perigos, e favor substituir um fio danificado por um fio da mesma qualidade. Tal deverá ser efectuado pelo fabricante, pelos nossos serviços de assistência ou por outra pessoa com as mesmas qualificações.
- Utilize apenas acessórios de origem.

- As crianças deverão ser supervisionadas, para se assegurar de que não brincam com a unidade.
- Não utilize o aparelho com um temporizador externo ou por meio de um sistema remoto separado.

OPERAÇÃO

1. Mantenha o produto endireitado, remova a tampa na direção vertical
2. Conecte o adaptador de CA/USB à base da tomada CC no corpo principal através da guia do cabo. Fig.2
3. Use o copo de medição para abastecer a mangueira de água. (Não adicione água a alta temperatura) do tubo de água, por favor, preste atenção ao nível de água cheia; Não exagere. lina e não adicione água quando o produto está funcionando. Coloque o óleo essencial no tanque de água verticalmente. Fig.3
4. Installer le couvercle du corps principal avec le canal d'origine. Pour tomber dans la direction verticale, faites pivoter le couvercle pour ajuster la position désirée. Fig.4
5. Conecte o adaptador CA à tomada elétrica doméstica. Pressione o botão "MIST", escolha o tempo de pulverização contínua necessário (1,3,6H). Pressione e segure o botão "MIST" mostrado a névoa alta e baixa. Se você quiser desligá-lo, pressione por alguns segundos o botão "MIST". Fig. 5-6



LIMPEZA E MANUTENÇÃO

- Se você não usá-lo por um longo tempo, drene a água do tanque, seque-a e mantenha-a bem. Se você quiser usar novamente, use um detergente neutro para limpar o tanque de água novamente, então você pode usá-lo.
- Ao ligar, o estado inicial do difusor de aroma é desativado.
- Em caso de falta de água no depósito, mesmo que o interruptor "MIST" seja difícil, o difusor de aroma é automaticamente desativado
- A névoa e a luz se apagam automaticamente quando a água se esgota.

Recolha dos eletrodomésticos.



A diretiva Europeia 2002/96/CE referente à gestão de resíduos de aparelhos elétricos e eletrônicos (RAEE), prevê que os eletrodomésticos não devem ser escoados no fluxo normal dos resíduos sólidos urbanos. Os aparelhos desatualizados devem ser recolhidos separadamente para otimizar a taxa de recuperação e reciclagem dos materiais que os compõem e impedir potenciais danos para a saúde humana e para o ambiente. O símbolo constituído por um contêdor de lixo barrado com uma cruz deve ser colocado em todos os produtos por forma a recordar a obrigatoriedade de recolha separada.

Os consumidores devem contactar as autoridades locais ou os pontos de venda para solicitar informação referente ao local apropriado onde devem depositar os eletrodomésticos velhos.

DECLARAÇÃO DE CONFORMIDADE: Este dispositivo está em conformidade com as exigências da Directiva de Baixa Tensão 2014/35/EU e os requisitos da directiva EMC 2014/30/EU.