

taurus

EASY PRESS 300

Exprimidor de cítricos

Citrus Juicer

Presse-agrumes

Zitruspresse

Spremiagrumi

Espremedor de citrinos

Citruspers

Urządzenie do wyciskania

owoców cytrusowych

Αποχυρωτής εσπεριδοειδών

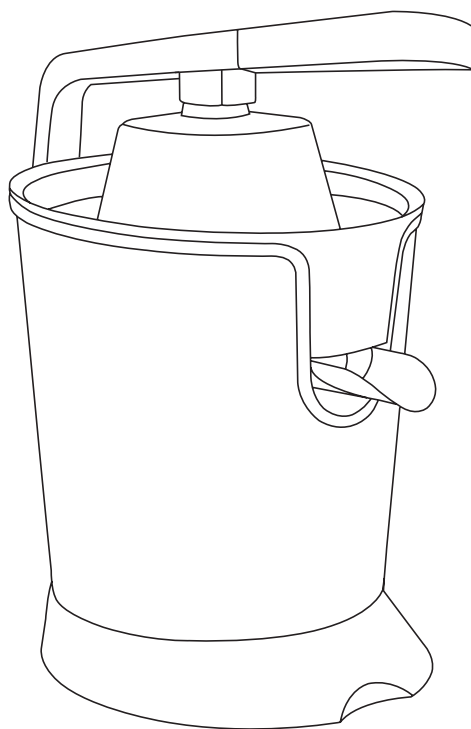
Машина для выжимания

сока из цитрусовых

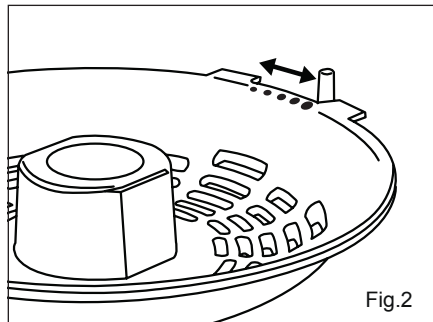
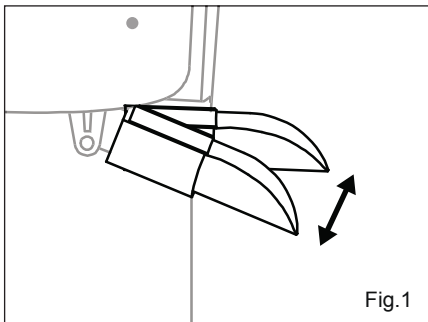
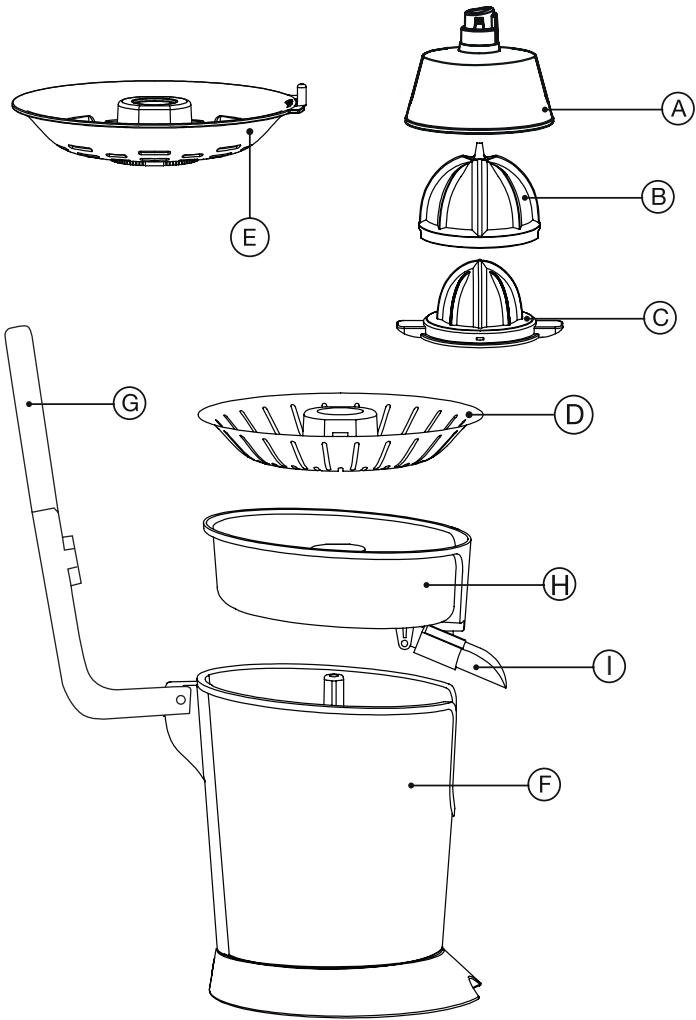
Storcător citrice

Сокоизстисквачка

عصارة الحمضيات







Español

Exprimidor de cítricos EASY PRESS 300

DESCRIPCIÓN

- A Cubierta del cono de prensado
- B Cono grande
- C Cono pequeño
- D Filtro de acero inoxidable
- E Filtro regulador de pulpa
- F Cuerpo
- G Palanca
- H Depósito de zumo
- I Válvula anti-goteo

UTILIZACIÓN Y CUIDADOS

- Antes de cada uso, desenrollar completamente el cable de alimentación del aparato.
- No usar el aparato si sus accesorios no están debidamente acoplados.
- No mover el aparato mientras está en uso.
- No utilizar el aparato inclinado, ni darle la vuelta.
- No dar la vuelta al aparato mientras está en uso o conectado a la red.
- Guardar este aparato fuera del alcance de los niños y/o personas con capacidades físicas, sensoriales o mentales reducidas o falta de experiencia y conocimiento.
- Toda utilización inadecuada, o en desacuerdo con las instrucciones de uso, puede comportar peligro, anulando la garantía y la responsabilidad del fabricante.

MODO DE EMPLEO

NOTAS PREVIAS AL USO:

- Asegúrese de que ha retirado todo el material de embalaje del producto.
- Antes de usar el producto por primera vez, limpie las partes en contacto con alimentos tal como se describe en el apartado de Limpieza.

USO:

- Desenrollar completamente el cable antes de enchufar.
- Enchufar el aparato a la red eléctrica.
- Cortar el/los cítrico/s a exprimir por la mitad.
- Colocar un vaso debajo de la válvula anti-goteo.
- NOTA: La válvula anti-goteo puede estar abierta

o cerrada según convenga (Fig.1).

- Poner el aparato en marcha ejerciendo presión
- con la palanca prensadora sobre la mitad del cítrico una vez situado sobre en el cono exprimidor.
- Para parar el aparato, simplemente dejar de ejercer presión sobre el cono.
- NOTA: Si procesa gran cantidad de fruta, periódicamente deberá proceder a limpiar el filtro y retirar los restos de pulpa.
- NOTA: El cono más grande es para cítricos más grandes como naranjas, y puedes presionar con la palanca; el cono más pequeño es para cítricos pequeños como el limón, y debe presionar con la mano directamente sobre el cono.
- Filtro de regulación de pulpa
- Este exprimidor incluye un filtro para regular la pulpa a tu gusto, para usar este filtro debe seguir los siguientes pasos:
- Retirar el filtro de acero inoxidable
- Colocar correctamente el filtro de plástico de regulación de pulpa.
- Ajustar con el regulador hacia la derecha para mas pulpa y hacia la izquierda para menos (Fig.2).
- NOTA: Para facilitar la limpieza, el filtro de pulpa, que está compuesto por dos piezas, se puede desmontar. Para volver a montar-lo hay que tener en cuenta que el regulador debe quedar entre las dos paredes limitadoras y ejercer presión sobre entre las dos piezas.
- Una vez finalizado el uso del aparato:
- Desenchufar el aparato de la red eléctrica.
- Limpiar el aparato.

LIMPIEZA

- Desenchufar el aparato de la red.
- Limpiar el cuerpo motor con un paño húmedo impregnado con unas gotas de detergente y secarlo después.
- No utilizar disolventes, ni productos con un factor ph ácido o básico como la lejía, ni productos abrasivos, para la limpieza del aparato.
- No sumergir el cuerpo motor en agua u otro líquido, ni ponerlo bajo el grifo.
- Se recomienda limpiar el aparato regularmente y retirar todos los restos de alimentos.
- Si el aparato no se mantiene en buen estado de limpieza, su superficie puede degradarse y afectar de forma inexorable la duración de la vida del aparato y conducir a una situación peligrosa.

- Las siguientes piezas son aptas para su limpieza en el lavavajillas (usando un programa de lavado corto):
- Cubierta del cono de prensado
- Cono grande
- Cono pequeño
- Filtro de acero inoxidable
- Filtro regulador de pulpa
- Depósito de zumo

English

Citrus juicer EASY PRESS 300

DESCRIPTION

- A Press cone cover
- B Big cone
- C Small cone
- D Stainless steel filter
- E Pulp adjuster filter
- F Housing
- G Lever
- H Juice deposit
- I Anti-drip valve

USE AND CARE:

- Fully unroll the appliance's power cable before each use.
- Do not use the appliance if its accessories are not properly fitted.
- Do not move the appliance while in use.
- Do not use the appliance if it is tipped up and do not turn it over.
- Do not turn the appliance over while it is in use or connected to the mains.
- Store this appliance out of the reach of children and/or those with reduced physical, sensory or mental abilities or those unfamiliar with its use
- Any misuse or failure to follow the instructions for use renders the guarantee and the manufacturer's liability null and void.

INSTRUCTIONS FOR USE

BEFORE USE:

- Make sure that all the product's packaging has been removed.
- Before using the product for the first time, clean the parts that will come into contact with food in the manner described in the cleaning section.

USE:

- Unroll the cable completely before plugging it in.
- Connect the appliance to the mains.
- Cut the citrus fruit/s to be squeezed in half.
- Place a glass under the anti-drip valve.
- NOTE: The anti-drip valve can be opened or closed as required (Fig.1).
- Turn on the appliance by pushing down with the

pressing handle on the piece of citrus fruit, once it has been placed on the juicing cone.

- To stop the appliance, simply stop applying pressure to the cone.
- Remove the cone and strainer assembly in order to empty the jar.
- NOTE: If you process large quantities of fruit, you will need to clean the filter and remove the residual pulp on a regular basis.
- NOTE: The bigger cone is for bigger citrus like oranges, and you can press with the lever; the smaller cone is for small citrus like lemon, and you have to press with your hand directly on the cone.

- Pulp regulation filter

- This juicer includes a filter that allows you to adjust the pulp to your liking, to use this filter you must follow these steps:
 - Remove the stainless steel filter
 - Place the plastic pulp regulation filter correctly.
 - Adjust with the regulator to the right for more pulp and to the left for less (Fig.2).
- NOTE: To make cleaning process easier, the pulp filter, which is composed of two pieces, can be disassembled. To reassemble-it must be taken into account that the regulator must be between the two limiting walls and exert pressure between the two pieces.

- Once you have finished using the appliance:

- Unplug the appliance from the mains.
- Clean the appliance.

CLEANING

- Disconnect the appliance from the mains before undertaking any cleaning task.
- Clean the motor base with a damp cloth with a few drops of washing-up liquid and then dry.
- Do not use solvents, or products with an acid or base pH such as bleach, or abrasive products, for cleaning the appliance.
- Never submerge the motor base in water or any other liquid or place it under running water.
- It is advisable to clean the appliance regularly and remove any food remains.
- If the appliance is not in good condition of cleanliness, its surface may degrade and inexorably affect the duration of the appliance's useful life and could become unsafe to use.
- The following pieces may be washed in a dishwasher (using a soft cleaning program):

- Press cone cover
- Big cone
- Small cone
- Stainless steel filter
- Pulp adjuster filter
- Juice deposit

Français

Presse-agrumes EASY PRESS 300

DESCRIPTION

- A Couvercle cône de pressage
- B Gros cône
- C Petit cône
- D Filtre en acier inoxydable
- E Filtre régulateur de pulpe
- F Corps
- G Bras
- H Réservoir à jus
- I Vanne anti-gouttes

UTILISATION ET ENTRETIEN

- Avant chaque utilisation, dérouler complètement le câble d'alimentation de l'appareil.
- Ne pas utiliser l'appareil si ses accessoires ne sont pas dûment assemblés.
- Ne pas faire bouger l'appareil en cours de fonctionnement
- Ne pas utiliser l'appareil alors qu'il est incliné, ni le retourner.
- Ne pas retourner l'appareil durant l'utilisation ou s'il est branché au secteur.
- Conserver cet appareil hors de portée des enfants ou des personnes avec capacités physiques, sensorielles ou mentales réduites ou présentant un manque d'expérience et de connaissances
- Toute utilisation inappropriée ou non conforme aux instructions d'utilisation implique l'annulation de la garantie et la responsabilité du fabricant.

MODE D'EMPLOI

CONSIGNES PRÉALABLES :

- Vérifier d'avoir retiré l'intégralité du matériau d'emballage du produit.
- Avant la première utilisation, laver les parties en contact avec les aliments comme indiqué à la section nettoyage.

UTILISATION :

- Dérouler complètement le câble avant de le brancher.
- Brancher l'appareil au secteur.
- Couper les agrumes en deux.

- Placer un récipient sous la vanne anti-gouttes.
- REMARQUE : La vanne anti-gouttes peut être ouverte ou fermée selon le cas (Fig. 1).
- Mettre l'appareil en marche en exerçant une pression avec le bras de pressage sur le demi-agrume placé sur le cône.
- Pour stopper l'appareil, il suffira de cesser d'appuyer sur le cône.
- REMARQUE : Si vous utilisez votre appareil avec une grande quantité de fruit, vous devrez nettoyer le filtre régulièrement et éliminer les restes de pulpe.
- REMARQUE : Le gros cône sert pour les gros agrumes tels que les oranges, et vous pouvez faire pression avec le bras ; tandis que le petit cône sert pour les petits agrumes tels que les citrons et dans ce cas, vous devez faire pression directement avec la main sur le cône.

- Filtre de régulation de la pulpe

- Ce presse-agrumes dispose d'un filtre pour réguler la quantité de pulpe à votre goût. Pour l'utiliser, veuillez suivre les étapes suivantes :
- Retirer le filtre en acier inoxydable.
- Placer correctement le filtre en plastique de régulation de la pulpe.
- Ajuster avec la main le régulateur vers la droite pour plus de pulpe et vers la gauche pour moins de pulpe (Fig. 2).
- REMARQUE : Pour faciliter le nettoyage, le filtre à pulpe, qui est composé de deux pièces, peut se démonter. Pour le remonter, sachez que le régulateur doit être placé entre les deux parois limitatrices et exercer une pression sur les deux pièces.
- **Après utilisation de l'appareil :**
- Débrancher l'appareil de la prise secteur.
- Nettoyer l'appareil.

NETTOYAGE

- Débrancher l'appareil du secteur.
- Nettoyer le corps moteur avec un chiffon humide imprégné de quelques gouttes de détergent et le laisser sécher.
- Ne pas utiliser de solvants ni de produits à pH acide ou basique tels que l'eau de javel, ni de produits abrasifs pour nettoyer l'appareil.
- Ne pas immerger le corps moteur dans l'eau ou tout autre liquide, ni le passer sous un robinet.
- Il est recommandé de nettoyer l'appareil régulièrement et de retirer tous les restes d'aliments.
- Si l'appareil n'est pas maintenu dans un bon état de propreté, sa surface peut se dégrader et

affecter de façon inexorable la durée de vie de l'appareil et le rendre dangereux.

- Les pièces suivantes peuvent être lavées au lave-vaisselle :
- Couvercle du cône de pressage
- Gros cône
- Petit cône
- Filtre en acier inoxydable
- Filtre régulateur de pulpe
- Réservoir à jus

Deutsch

Zitruspresse EASY PRESS 300

BEZEICHNUNG

- A Deckel des Presskegels
- B Grosser Kegel
- C Kleiner Kegel
- D Edelstahlfilter
- F Einstellbarer Fruchtfleischfilter
- F Kanne
- G Hebel
- H Saftbehälter
- I Anti-Tropf-Ventil

BENUTZUNG UND PFLEGE

- Vor jedem Gebrauch des Geräts das Stromkabel vollständig abwickeln.
- Gerät nicht benützen, wenn Zubehör oder Ersatzteile nicht richtig befestigt sind.
- Das Gerät nicht bewegen, während es in Betrieb ist.
- Verwenden Sie das Gerät nicht im gekippten oder umgedrehten Zustand.
- Solange das Gerät in Betrieb oder ans Netz geschlossen ist, darf es nicht umgedreht werden.
- Das Gerät außerhalb der Reichweite von Kindern und/oder Personen mit eingeschränkten körperlichen, sensorischen oder geistigen Fähigkeiten bzw. Personen ohne ausreichende Erfahrung und Kenntnisse aufbewahren.
- Unsachgemäße Verwendung bzw. Nichteinhaltung der Gebrauchsanweisung kann Gefahren zur Folge haben und führt zum Erlöschen der Garantieansprüche sowie der Haftung des Herstellers.

BENUTZUNGSHINWEISE

VOR DER BENUTZUNG:

- Vergewissern Sie sich, dass Sie das gesamte Verpackungsmaterial des Produkts entfernt haben.
- Vor der Erstanwendung müssen die Einzelteile, die mit Nahrungsmitteln in Kontakt geraten, so wie im Absatz Reinigung beschrieben, gereinigt werden.

BENUTZUNG:

- Vor Anschluss das Kabel völlig ausrollen.

- Schließen Sie das Gerät an das Stromnetz an.
- Die Zitrusfrüchte, die Sie auspressen möchten, mit einem Messer halbieren.
- Ein Glas unter das Antitropf-Ventil stellen.
- HINWEIS: Der Anti-Tropf-Filter kann je nach Bedarf offen oder geschlossen sein (Fig. 1).
- Das Gerät anstellen, indem Sie mit dem Pressehebel Druck auf die Zitrusfruchthälfte ausüben, die Sie vorher auf den Presskegel gelegt haben.
- Das Gerät stoppt, wenn kein Druck mehr auf den Presskegel ausgeübt wird.
- HINWEIS: Wenn Sie eine große Menge Obst entsaften möchten, müssen Sie den Filter regelmäßig reinigen und die Fruchtfleischreste entfernen.
- HINWEIS: Der grössere Kegel ist für grössere Zitrusfrüchte, wie Orangen, gedacht und Sie können mit dem Hebel pressen, der kleinere Kegel ist für kleine Zitrusfrüchte, wie Zitronen, gedacht und Sie müssen mit der Hand direkt auf den Kegel drücken.

- Einstellbarer Fruchtfleischfilter

- Diese Presse verfügt über einen Filter zum Einstellen der gewünschten Fruchtfleischmenge, zur Verwendung dieses Filters müssen Sie folgende Schritte befolgen:
- Den Edelstahlfilter herausnehmen
- Den einstellbaren Fruchtfleischfilter aus Plastik richtig anbringen.
- Den Regler für mehr Fruchtfleisch nach rechts und für weniger Fruchtfleisch nach links schieben (Fig.2).
- HINWEIS: Zur einfacheren Reinigung kann der Fruchtfleischfilter, der aus zwei Teilen besteht, auseinandergenommen werden. Beim erneuten Zusammenbauen muss beachtet werden, dass der Regler zwischen zwei Bergrenzungswänden liegen muss und Druck auf die beiden Teile ausüben muss.
- **Nach der Benutzung des Geräts:**
- Den Stecker aus der Netzdose ziehen.
- Reinigen Sie das Gerät.

REINIGUNG

- Den Stecker aus der Netzdose ziehen.
- Reinigen Sie den Motorkörper mit einem feuchten Tuch, auf das Sie einige Tropfen Reinigungsmittel geben und trocknen Sie ihn danach ab.
- Verwenden Sie zur Reinigung des Geräts weder Löseoder Scheuermittel noch Produkte mit

einem sauren oder basischen pH-Wert wie z.B.
Lauge

- Den Motorkörper nicht in Wasser oder andere Flüssigkeiten tauchen und Ihnen nicht unter den Wasserhahn halten.
- Es wird empfohlen, Speisereste regelmäßig vom Gerät zu entfernen.
- Halten Sie das Gerät nicht sauber, so könnte sich der Zustand seiner Oberfläche verschlechtern, seine Lebenszeit negativ beeinflusst und gefährliche Situationen verursacht werden.
- Die folgenden Teile können in der Geschirrspülmaschine gewaschen werden: (mit einem kurzen Geschirrspülprogramm):
 - Deckel des Presskegels
 - Grosser Kegel
 - Kleiner Kegel
 - Edelstahlfilter
 - -F Einstellbarer Fruchtfleischfilter
 - Saftbehälter

Italiano

Spremiagrumi EASY PRESS 300

DESCRIPCIÓN

- A Rivestimento del cono di pressatura
- B Cono grosso
- C Cono piccolo
- D Filtro in acciaio inossidabile
- E Filtro regolatore di polpa
- F Corpo
- G Leva
- H Contenitore per il succo
- I Valvola anti goccia

PRECAUZIONI D'USO

- Prima di ogni utilizzo, svolgere completamente il cavo dell'apparecchio.
- Non utilizzare l'apparecchio se gli accessori non sono accoppiati correttamente.
- Non muovere l'apparecchio durante l'uso
- Non utilizzare l'apparecchio inclinato, né capovolgerlo.
- Non capovolgere l'apparecchio se è in funzione o collegato alla presa.
- Conservare questo apparecchio fuori dalla portata dei bambini e/o di persone con problemi fisici, mentali o di sensibilità, o con mancanza di esperienza e conoscenza.
- Il produttore invalida la garanzia e declina ogni responsabilità in caso di uso inappropriato o non conforme alle istruzioni d'uso dell'apparecchio.

MODALITÀ D'USO

PRIMA DELL'USO:

- Assicurarsi di aver rimosso dal prodotto tutto il materiale di imballaggio.
- Prima del primo utilizzo dell'apparecchio, si consiglia di pulire tutte le parti a contatto con gli alimenti, come indicato nella sezione dedicata alla pulizia.

USO:

- Svolgere completamente il cavo prima di inserire la spina.
- Collegare l'apparato alla rete elettrica.
- Tagliare a metà gli agrumi che si desiderano spremere.
- Posizionare un bicchiere sotto la valvola anti goccia.

- NOTA:

- La valvola anti goccia può essere aperta o chiusa, secondo il caso (Fig.1).
- Avviare l'apparecchio appoggiando il pezzo di frutta sul cono e spingendo verso il basso con la piastra di pressatura.
- Per fermare l'apparecchio, interrompere semplicemente la pressione sul cono.
- NOTA: Se si centrifuga una gran quantità di frutta, si dovrà pulire il filtro e rimuovere i resti di polpa periodicamente.
- NOTA: Il cono più grande è per gli agrumi più grandi, come le arance, e può essere compresso con la leva; il cono più piccolo è per gli agrumi più piccoli, come i limoni, e si deve premere con la mano direttamente sul cono.

- Filtro di regolazione della polpa

- Questo spremiagrumi comprende un filtro per regolare la polpa secondo il gusto; per utilizzare tale filtro, procedere come segue:
- Togliere il filtro in acciaio inossidabile
- Posizionare correttamente il filtro di plastica per la regolazione della polpa.
- Regolare la quantità di polpa girando verso destra, per ottenere una maggior quantità, e verso sinistra, per una minor quantità (Fig.2).
- NOTA: Per facilitare la pulizia, il filtro della polpa, composto da due elementi, può essere smontato.
- Per rimontarlo bisogna tenere presente che il regolatore deve trovarsi fra le due pareti limitatrici e deve esercitare pressione fra i due elementi.
- Una volta concluso l'utilizzo dell'apparecchio:
- Scollegare l'apparecchio dalla rete.
- Pulire l'apparecchio.

PULIZIA

- Scollegare l'apparecchio dalla rete.
- Pulire il corpo motore con un panno umido impregnato di gocce di detergente.
- Per la pulizia non impiegare solventi o prodotti a pH acido o basico come la candeggina, né prodotti abrasivi.
- Non immergere il corpo motore in acqua o altri liquidi, né lavarlo con acqua corrente.
- Si raccomanda di pulire l'apparecchio periodicamente e di rimuovere tutti i residui di cibo.
- La mancata pulizia periodica dell'apparecchio può provocare il deterioramento delle superfici, compromettendone la durata operativa e la sicurezza.
- I seguenti accessori possono essere lavati in

lavastoviglie (usando un programma di lavaggio corto):

- Rivestimento del cono di pressatura.
- Cono grande.
- Cono piccolo.
- Filtro in acciaio inossidabile.
- Filtro regolatore di pressione.
- Contenitore per il succo.

Português

ESPREMEDOR DE CITRINOS EASY PRESS 300

DESCRIÇÃO

- A Tampa do cone de espremer
- B Cone grande
- C Cone pequeno
- D Filtro de aço inoxidável
- E Filtro regulador de polpa
- F Corpo
- G Alavanca
- H Depósito de sumo
- I Válvula anti gota

UTILIZAÇÃO E CUIDADOS

- Antes de cada utilização, desenrole completamente o cabo de alimentação do aparelho.
- Não utilize o aparelho se os acessórios não estiverem devidamente montados.
- Não mova o aparelho enquanto estiver em funcionamento.
- Não utilize o aparelho inclinado, nem o vire ao contrário.
- Não inverta ou desloque o aparelho enquanto estiver a ser utilizado ou ligado à corrente.
- Guarde o aparelho fora do alcance das crianças e de pessoas com capacidades físicas, sensoriais ou mentais reduzidas, ou com falta de experiência e conhecimento.
- Qualquer utilização inadequada ou em não conformidade com as instruções de utilização anula a garantia e a responsabilidade do fabricante.

MODO DE UTILIZAÇÃO

NOTAS PARA ANTES DA UTILIZAÇÃO:

- Assegure-se de que retirou todo o material de embalagem do produto.
- Antes de utilizar o produto pela primeira vez, limpe as partes em contacto com os alimentos tal como se descreve no capítulo de limpeza.

UTILIZAÇÃO:

- Desenrole completamente o cabo antes de o ligar à tomada.
- Ligue o aparelho à corrente elétrica.
- Corte ao meio os citrinos que pretende espremer .
- Coloque um copo sob a válvula anti gota.

- NOTA: A válvula anti gota pode ser aberta ou fechada, consoante o que pretender (Fig.1).
- Coloque o aparelho em funcionamento, colocando a metade do citrino sobre o cone espremedor e exercendo pressão com a alavanca de espremer.
- Para parar o aparelho, deixe simplesmente de exercer pressão sobre o cone.
- NOTA: Se processar uma grande quantidade de fruta, limpe o filtro periodicamente e retire os restos da polpa.
- NOTA: O cone maior é para os citrinos maiores, como as laranjas, e pode exercer pressão com a alavanca; o cone mais pequeno é para os citrinos pequenos, como o limão, e deve pressionar diretamente o cone com a mão.

- Filtro regulador de polpa

- Este espremedor possui um filtro para regular a polpa a seu gosto, para utilizar este filtro deve seguir os seguintes passos:
- Retire o filtro de aço inoxidável
- Coloque corretamente o filtro regulador de polpa em plástico.
- Ajuste o regulador para a direita para obter mais polpa e para a esquerda para obter menos (Fig.2).
- NOTA: Para facilitar a limpeza, o filtro de polpa, que é composto por duas peças, pode ser desmontado. Para voltar a montá-lo, tem de ter em conta que o regulador deve ficar situado entre as duas paredes limitadoras e deve poder exercer pressão entre as duas peças.
- **Uma vez concluída a utilização do aparelho:**
- Desligue o aparelho da corrente elétrica.
- Limpe o aparelho.

LIMPEZA

- Desligue o aparelho da corrente elétrica.
- Limpe o corpo do motor com um pano húmido com algumas gotas de detergente e seque-o de seguida.
- Não utilize solventes, produtos com um factor pH ácido ou básico, como a lixívia, nem produtos abrasivos para a limpeza do aparelho.
- Não mergulhe o corpo do motor em água ou em qualquer outro líquido, nem o coloque debaixo da torneira.
- Recomenda-se limpar o aparelho regularmente e retirar todos os restos de alimentos.
- Se o aparelho não for mantido em bom estado de limpeza, a sua superfície pode degradar-se e afetar de forma inexorável a duração da

vida do aparelho e conduzir a uma situação de perigo.

- As seguintes peças podem ser lavadas na máquina (usando um programa de lavagem curto):
- Tampa do cone de espremer
- Cone grande
- Cone pequeno
- Filtro de aço inoxidável
- Filtro regulador de polpa
- Depósito de sumo

Nederlands

Citruspers EASY PRESS 300

BESCHRIJVING

- A Kap van de perskegel
- B Grote kegel
- C Kleine kegel
- D Roestvrijstalen filter
- E Filter voor selectie pulpgehalte
- F Romp
- G Hendel
- H Sapkan
- I Anti-druppel klep

GEbruik EN ONDERHOUD:

- Rol het stroomsnoer van het apparaat voor gebruik volledig af.
- Gebruik het apparaat niet wanneer de accessoires niet correct aangekoppeld zijn.
- Verplaats het apparaat niet terwijl het in gebruik is.
- Gebruik het apparaat niet wanneer het scheef staat, en draai het niet om.
- Keer het apparaat niet om terwijl het in gebruik is of aangesloten is op het lichtnet.
- Houd dit apparaat buiten bereik van kinderen en/of personen met lichamelijke, zintuiglijke of geestelijke beperkingen, of met een gebrek aan ervaring en kennis.
- Onjuist gebruik of het niet naleven van de instructies voor gebruik kan gevaarlijk zijn en leidt tot de annulering van de garantie en de aansprakelijkheid van de fabrikant.

GEbruikSAANWIJZING

OPMERKINGEN VOORAFGAAND AAN HET GEbruik:

- Controleer dat al het verpakkingsmateriaal van het product verwijderd is.
- Reinig voor het eerste gebruik alle delen van het apparaat die met voedingsmiddelen in aanraking kunnen komen, zoals beschreven in het onderdeel Reiniging.

GEbruik:

- Wikkel het snoer geheel af alvorens het apparaat op het lichtnet aan te sluiten.

- Steek de stekker in het stopcontact.
- Snijd de citrusvruchten in tweeën.
- Plaats een beker onder de anti-druppel klep.
- LET OP: De anti-druppel klep kan naar wens open of dicht zijn (Fig. 1).
- Activeer het apparaat door druk uit te oefenen - met de drukkendel op het centrum van de op de perskegel geplaatste citrusvrucht.
- Stop het apparaat eenvoudig door - niet meer op de hendel te drukken.
- LET OP: Als u een grote hoeveelheid fruit verwerkt, moet u tijdens gebruik af en toe het filter schoonmaken en - de pulpresten verwijderen.
- LET OP: De grootste kegel is bedoeld voor het persen van grote citrusvruchten, zoals sinaasappelen, die met de hendel uitgeperst kunnen worden; de kleinste kegel is bedoeld voor kleine citrusvruchten, zoals citroenen, die met de hand op de kegel uitgeperst moeten worden.

- Filter voor selectie pulpgehalte

- Deze pers beschikt over een filter om de hoeveelheid pulp naar wens te regelen. Doorloop de volgende procedure om dit filter te gebruiken:
- Verwijder het roestvrijstalen filter
- Plaats het plastic filter voor selectie van het pulpgehalte.
- Stel het filter in, naar rechts voor meer pulp en maar links voor minder pulp (Fig.2).
- LET OP: Het pulpfilter, dat uit twee delen bestaat, kan worden gedemonteerd om het eenvoudig schoon te kunnen maken. Wanneer men het weer monteert moet men erop letten dat de regelaar tussen de twee randen valt, waarna men druk moet uitoefenen op beide delen.

- Na gebruik van het apparaat:

- Trek de stekker uit het stopcontact.
- Reinig het apparaat.

REINIGING

- Trek de stekker uit het stopcontact.
- Reinig het motorlichaam met een vochtige doek die geïmpregneerd is met enkele druppels zeep en droog het vervolgens af.
- Gebruik geen oplosmiddelen of producten met een zure of basische pH, zoals bleekwater, noch schuurmiddelen, om het apparaat schoon te maken.
- Dompel het motorlichaam niet onder in water of andere vloeistoffen en houd het niet onder de

lopende kraan.

- Het is raadzaam om het apparaat geregeld schoon te maken en om alle voedselresten te verwijderen.
- Indien het apparaat niet goed schoongehouden wordt, kan het oppervlak beschadigd en de levensduur van het apparaat verkort worden, en kan er een gevaarlijke situatie ontstaan.
- De volgende onderdelen kunnen in de afwasmachine gereinigd worden (op een kort wasprogramma):
 - Kap van de perskegel.
 - Grote kegel.
 - Kleine kegel.
 - Roestvrijstalen filter.
 - Filter voor selectie pulpgehalte.
 - Sapkan.

Polski

Urządzenie do wyciskania owoców cytrusowych EASY PRESS 300

OPIS

- A Pokrywa stożka wyciskającego
- B Duży stożek
- C Mały stożek
- D Filtr ze stali nierdzewnej
- E Filtr regulujący miąższ
- F Korpus
- G Dźwignia
- H Zbiornik na sok
- I Zawór zapobiegający kapaniu

UŻYWANIE I KONSERWACJA:

- Przed każdym użyciem, rozwinąć całkowicie kabel zasilania urządzenia.
- Nie używać urządzenia, jeśli jego akcesoria lub filtry nie są odpowiednio dopasowane.
- Nie ruszać urządzenia w czasie jego działania.
- Nie należy używać urządzenia, gdy jest przechylone ani do góry dnem.
- Nie obracać urządzeniem, kiedy jest ono w użyciu lub kiedy jest podłączone do sieci.
- Przechowywać urządzenie w miejscu niedostępnym dla dzieci i/lub osób o ograniczonych zdolnościach fizycznych, dotykowych lub mentalnych oraz nie posiadających doświadczenia lub znajomości tego typu urządzeń.
- Wszelkie użycie niewłaściwe lub niezgodne z instrukcją obsługi może doprowadzić do niebezpieczeństwa, unieważniając przy tym gwarancję i odpowiedzialność producenta.

SPOSÓB UŻYCIA

UWAGI PRZED UŻYCIEM:

- Upewnić się, że z opakowania produktu zostały wyjęte wszystkie elementy.
- Przed pierwszym użyciem należy umyć wszystkie części urządzenia, które mogą mieć kontakt z pokarmami, postępując zgodnie z instrukcją.

SPOSÓB UŻYCIA:

- Całkowicie rozwinąć kabel przed podłączeniem urządzenia.
- Podłączyć urządzenie do prądu.

- Przekroić cytrusy na pół.
- Ułożyć szklankę pod zaworem zapobiegającym kapaniu.
- **UWAGA:** Zawór zapobiegający kapaniu może być otwarty lub zamknięty, zależy jak nam pasuje (Rys. 1).
- Uruchomić urządzenie wywierając nacisk
- dźwignią wyciskarki na połówkę owocu cytrusowego, ułożoną na stożku wyciskającym
- Aby zatrzymać urządzenie, należy po prostu przestać naciskać na stożek.
- **UWAGA:** Jeśli przetwarzana jest duża ilość owoców, okresowo należy przystępować do czyszczenia filtru i
- wyciągać pozostałości miąższu.
- **UWAGA:** Największy stożek jest dla owoców cytrusowych, które są największe, takie jak pomarańcze, i można naciskać za pomocą dźwigni; najmniejszy stożek przeznaczony jest dla małych owoców cytrusowych, takich jak cytryna, i musimy naciskać ręką bezpośrednio na stożek.
- **Filtr regulujący miąższ**
- Ta wyciskarka zawiera filtr do regulowania miąższu w zależności od gustu, aby używać ten filtr należy wykonać następujące czynności:
- Usunąć filtr ze stali nierdzewnej.
- Umieścić prawidłowo plastikowy filtr do regulacji miąższu.
- Wyregulować regulatorem w kierunku na prawo, aby uzyskać więcej miąższu i na lewo, aby uzyskać mniej (Rys. 2).
- **UWAGA:** W celu ułatwienia czyszczenia, filtr do miąższu, który składa się z dwóch części można rozmontować. Aby ponownie go zmontować należy mieć na uwadze, to że regulator musi pozostać pomiędzy dwoma ściankami ograniczającymi i wywierać nacisk pomiędzy dwoma częściami.
- **Po zakończeniu korzystania z urządzenia:**
- Wyłączyć urządzenie z sieci elektrycznej.
- Wyczyścić urządzenie.

CZYSZCZENIE

- Odłączyć urządzenie od zasilania (z prądu).
- Wyczyścić korpus silnika wilgotną szmatką nasączoną kilkoma kroplami detergentu, a wyjąć go.
- Nie używać do czyszczenia urządzenia rozpuszczalników, produktów z czynnikiem PH takich jak chlor, ani środków żrących.
- Nie zanurzać korpusa silnika w wodzie lub

innym płynie, ani wstawiać go pod kran w wodą.

- Zaleca się regularne czyszczenie urządzenia i usuwanie z niego pozostałości produktów żywnościowych.
- Jeśli urządzenie nie jest utrzymywane w stanie czystości, jego powierzchnia może się zniszczyć i skrócić żywotność urządzenia i doprowadzić do niebezpiecznych sytuacji.
- W zmywarce do naczyń mogą być myte następujące części (należy ustawić krótki program mycia):
 - Pokrywa ze stożkiem do wyciskania
 - Duży stożek
 - Mały stożek
 - Filtr ze stali nierdzewnej
 - Filtr do regulacji miąższu
 - Zbiornik na sok

Ελληνικά

ΑΠΟΧΥΜΩΤΗΣ ΕΣΠΕΡΙΔΟΕΙΔΩΝ EASY PRESS 300

ΠΕΡΙΓΡΑΦΗ

- A Κάλυμμα κώνου συμπίεσης
- B Μεγάλος κώνος
- C Μικρός κώνος
- D Φίλτρο ανοξειδωτου χάλυβα
- E Φίλτρο ρύθμισης ποσότητας πολτού
- F Βραστήρας
- G Μοχλός
- H Δοχείο χυμού
- I Βαλβίδα κατά του σταξίματος

ΧΡΗΣΗ ΚΑΙ ΣΥΝΤΗΡΗΣΗ

- Πριν από κάθε χρήση, ξετυλίξτε τελείως το καλώδιο τροφοδοσίας της συσκευής.
- Μη χρησιμοποιείτε τη συσκευή αν τα εξαρτήματά της δεν είναι σωστά συντηριασμένα.
- Μην μετακινείται τη συσκευή ενώ χρησιμοποιείται.
- Μην χρησιμοποιείται τη συσκευή κεκλιμένη ούτε να την αναποδογυρίζετε.
- Μην αναποδογυρίζετε τη συσκευή ενώ χρησιμοποιείται ή είναι συνδεδεμένη στο ρεύμα.
- Διατηρήστε την παρούσα συσκευή μακριά από τα παιδιά ή/και τα άτομα με μειωμένες σωματικές, αισθητηριακές ή διανοητικές ικανότητες ή με έλλειψη εμπειρίας ή γνώσεων
- Οποιαδήποτε μη ενδεδειγμένη χρήση ή χρήση αντίθετη προς τις οδηγίες χρήσης μπορεί να εγκυμονεί κινδύνους, και ακυρώνει την εγγύηση και την ευθύνη του κατασκευαστή.

ΤΡΟΠΟΣ ΛΕΙΤΟΥΡΓΙΑΣ

ΠΑΡΑΤΗΡΗΣΕΙΣ ΠΡΙΝ ΤΗ ΧΡΗΣΗ:

- Βεβαιωθείτε ότι έχετε αφαιρέσει όλα τα υλικά συσκευασίας του προϊόντος.
- Πριν χρησιμοποιήσετε το προϊόν για πρώτη φορά, καθαρίστε τα μέρη που έρχονται σε επαφή με τρόφιμα όπως περιγράφεται στην παράγραφο για την καθαριότητα.

ΧΡΗΣΗ:

- Ξετυλίξτε τελείως το καλώδιο πριν συνδέσετε τη συσκευή στο
- ρεύμα.

- Συνδέσετε τη συσκευή στο ηλεκτρικό δίκτυο.
- Κόψτε στη μέση το/α εσπεριδοειδές/ή που πρόκειται να συμπιέσετε.
- Τοποθετήστε ποτήρι κάτω από τη βαλβίδα κατά του σταξίματος.
- ΣΗΜΕΙΩΣΗ: Η βαλβίδα κατά του σταξίματος μπορεί να είναι ανοιχτή ή κλειστή, ανάλογα με τις ανάγκες (Σχ. 1)
- Για να θέσετε τη συσκευή σε λειτουργία ασκήστε πίεση
- με τον μοχλό άσκησης πίεσης στο μισό του εσπεριδοειδούς, αφού το έχετε τοποθετήσει επάνω στον κώνο συμπίεσης.
- Για να απενεργοποιήσετε τη συσκευή, απλώστε σταματήστε
- να ασκείτε πίεση επάνω στον κώνο.
- ΣΗΜΕΙΩΣΗ: Αν επεξεργάζεστε μεγάλη ποσότητα φρούτων, θα πρέπει περιοδικά να προβαίνετε σε καθαρισμό του φίλτρου
- και να απομακρύνετε τα κατάλοιπα πολτού.
- ΣΗΜΕΙΩΣΗ: Ο μεγαλύτερος κώνος είναι για μεγαλύτερα εσπεριδοειδή, όπως πορτοκάλια, και μπορείτε να ασκείτε πίεση με τον μοχλό· ο μικρότερος κώνος είναι για μικρά εσπεριδοειδή, όπως το λεμόνι, και πρέπει να πιέζετε με το χέρι, απευθείας επάνω στον κώνο.
- **Φίλτρο ρύθμισης ποσότητας πολτού**
- Αυτός ο αποχυμωτής περιλαμβάνει φίλτρο ρύθμισης της ποσότητας πολτού, ανάλογα με τα γούστα σας. Για να χρησιμοποιήσετε αυτό το φίλτρο πρέπει να ακολουθήσετε τα ακόλουθα βήματα:
- Αφαιρέστε το φίλτρο ανοξειδωτου χάλυβα
- Τοποθετήστε σωστά το πλαστικό φίλτρο ρύθμισης της ποσότητας πολτού.
- Στρέψτε το κουμπί ρύθμισης προς τα δεξιά για περισσότερο πολτό και προς τα αριστερά για λιγότερο (Σχ. 2).
- ΣΗΜΕΙΩΣΗ: Το φίλτρο για τον πολτό, προκειμένου να καθαρίζεται ευκολότερα, αποτελείται από δυο εξαρτήματα, και μπορεί να αποσυναρμολογηθεί. Για να το ξανασυναρμολογήσετε, πρέπει να λάβετε υπόψη ότι το κουμπί ρύθμισης πρέπει να παραμείνει μεταξύ των δύο περιοριστικών τοιχωμάτων και να ασκηθεί πίεση ανάμεσα στα δύο εξαρτήματα.
- **Αφού ολοκληρωθεί η χρήση της συσκευής:**
- Αποσυνδέστε τη συσκευή από το ηλεκτρικό δίκτυο.
- Καθαρίστε τη συσκευή.

ΚΑΘΑΡΙΟΤΗΤΑ

- Αποσυνδέσετε τη συσκευή από το ρεύμα.
- Καθαρίστε το σώμα του μοτέρ με ένα υγρό πανί, βρεγμένο με μερικές σταγόνες απορρυπαντικού και μετά στεγνώστε το.
- Μην χρησιμοποιείται διαλυτικά ούτε προϊόντα με όξινο ή αλκαλικό παράγοντα pH, όπως η χλωρίνη, ούτε λειαντικά προϊόντα, για τον καθαρισμό της συσκευής.
- Μην εμβαπτίζετε ποτέ το σώμα του μοτέρ σε νερό ή άλλο υγρό, ούτε να το βάζετε κάτω από τη βρύση.
- Σας προτείνουμε να καθαρίζετε τακτικά τη συσκευή και να αφαιρείτε όλα τα υπολείμματα τροφίμων.
- Αν η συσκευή δεν βρίσκεται σε καλή κατάσταση καθαριότητας, η επιφάνειά της μπορεί να χαλάσει και αυτό να επηρεάσει αναπόφευκτα τη διάρκεια ζωής της συσκευής και να οδηγήσει σε κατάσταση επικινδυνότητας.
- Τα ακόλουθα εξαρτήματα μπορούν να πλένονται στο πλυντήριο πιάτων (χρησιμοποιώντας σύντομο πρόγραμμα πλύσης):
- Κάλυμμα κώνου συμπίεσης
- Μεγάλος κώνος
- Μικρός κώνος
- Φίλτρο ανοξειδωτου χάλυβα
- Φίλτρο ρύθμισης ποσότητας πολτού
- Δοχείο χυμού

Русский

Машина для выжимания сока из цитрусовых Easy Press 300

ОПИСАНИЕ

- A Крышка прессового конуса
- B Большой конус
- C Малый конус
- D Фильтр из нержавеющей стали
- E Фильтр для мякоти
- F Корпус
- G Рычаг
- H Резервуар для сока
- I Антикапельный клапан

Использование и уход

- Перед каждым использованием полностью разворачивайте сетевую кабель;
- Не допускается эксплуатировать прибор, если принадлежности установлены недостаточно надежно;
- Не перемещайте прибор во время использования.
- не допускается использовать прибор в наклонном положении;
- Не переворачивайте прибор, если он используется или подключен к сети.
- храните прибор вне досягаемости детей и/или лиц с ограниченными физическими, сенсорными или умственными возможностями, а также тех, кто не знаком с правилами его использования;
- любое неправильное использование или несоблюдение инструкций автоматически приводит к аннулированию гарантии и снятию ответственности производителя.

ИНСТРУКЦИЯ ПО ЭКСПЛУАТАЦИИ

ПЕРЕД ИСПОЛЬЗОВАНИЕМ:

- Убедитесь, что с прибора была снята упаковка.
- Перед первым использованием очистите все части, которые будут контактировать с продуктами питания, как описывается в разделе, посвященном чистке.

ИСПОЛЬЗОВАНИЕ:

- Полностью размотайте шнур до того, как вставить его в розетку.
- Подключите прибор к электросети.
- Цитрусовые плоды нужно перерезать напополам.
- Установите стакан под носик дозатора.
- ПРИМЕЧАНИЕ: При необходимости можно открывать или закрывать антикапельный клапан (рис.1).
- Положите в конус цитрусовый плод и включите прибор, нажав нажимную рукоятку.
- Чтобы остановить прибор, отпустите нажимную рукоятку.
- Чтобы очистить чашу, снимите конус с ситом.
- ПРИМЕЧАНИЕ: При обработке большого количества фруктов, нужно периодически очищать фильтр и удалять выжатую мякоть.
- ПРИМЕЧАНИЕ: Большой конус предназначен для больших цитрусовых, таких как апельсины, вы можете выжать сок с помощью рычага; малый конус предназначен для цитрусовых небольшого объема, таких как лимоны, для выжимки сока вы должны нажать рукой прямо на конус.

- Фильтр для мякоти

- Этот соковыжималка имеет фильтр, который позволяет вам настроить количество мякоти по вашему вкусу. Для использования этого фильтра, вы должны выполнить следующие действия:
- Снимите фильтр из нержавеющей стали
- Правильно установите фильтр для мякоти.
- Отрегулируйте, повернув регулятор вправо, для получения большего количества мякоти и влево для меньшего количества мякоти (рис. 2).
- ПРИМЕЧАНИЕ: Чтобы облегчить чистку прибора, можно разобрать фильтр для мякоти, состоящий из двух частей. Для повторной сборки необходимо учитывать, что регулятор должен находиться между двумя ограничивающими стенками фильтра и оказывать давление на обе части.
- После использования:
- Отсоедините прибор от сети.
- Очистите прибор.

ОЧИСТКА

- Отключите прибор от сети перед чисткой прибора.
- Очистите основание двигателя влажной

тканью с несколькими каплями моющего средства, а затем высушите.

- Не допускается использовать растворители или продукты на основе кислоты или с высоким уровнем pH, например, отбеливатель, а также абразивные чистящие вещества.
- Никогда не погружайте основание двигателя в воду или какую-либо другую жидкость или не размещайте ее под проточной водой.
- Рекомендуется регулярно очищать прибор и тщательно удалять все пищевые остатки.
- Если прибор не будет содержаться в чистом состоянии, его поверхность может быть повреждена, срок службы сокращен или даже его использование станет небезопасным.
- вы можете мыть в посудомоечной машине следующие части:
 - Крышка прессового конуса
 - Большой конус
 - Малый конус
 - Фильтр из нержавеющей стали
 - Фильтр для мякоти
 - Резервуар для сока

Română

Storcător citrice Easy Press 300

DESCRIERE

- A Capac con de presare
- B Con mare
- C Con mic
- D Filtru din oțel inoxidabil
- E Filtru pentru dispozitivul de reglare a pulpei
- F Carcasă
- G Mâner
- H Recipient suc
- I Supapă anti-picurare

UTILIZARE ȘI ÎNGRIJIRE:

- Desfășurați complet cablul de alimentare al aparatului înainte de fiecare utilizare.
- Nu utilizați aparatul dacă accesoriile sale nu sunt montate corespunzător.
- Nu mișcați aparatul în timpul utilizării.
- Nu utilizați aparatul dacă este cu vârful în sus și nu îl întoarceți.
- Nu răsturnați aparatul în timpul utilizării sau dacă este conectat la rețeaua de alimentare.
- Depozitați aparatul într-un loc care să nu fie la îndemâna copiilor și/sau a persoanelor cu capacități fizice, senzoriale sau mentale reduse, ori care nu sunt familiarizate cu utilizarea acestuia
- Orice folosire necorespunzătoare sau nerespectare a instrucțiunilor face ca garanția și responsabilitățile producătorului să devină nule și neavenite.

INSTRUCȚIUNI DE UTILIZARE ÎNAINTE DE UTILIZARE:

- Asigurați-vă că ați înlăturat toate ambalajele produsului.
- Tot înainte de prima utilizare, curățați componentele care vor intra în contact cu alimentele în modul prezentat în secțiunea despre curățare.

UTILIZARE:

- Desfășurați complet cablul înainte de a-l introduce în priză.
- Conectați aparatul la rețeaua principală de alimentare.

- Tăiați în jumătate fructul de citrice destinat stoarcerii.
- Puneți un pahar sub supapa anti-picurare.
- NOTĂ: Supapa anti-picurare poate fi deschisă sau închisă după cum este necesar (Fig.1).
- Porniți aparatul acționând mânerul de apăsare pe jumătatea de fruct de citrice, imediat ce aceasta a fost amplasată pe conul de stoarcere.
- Pentru a opri aparatul, încetați să mai apăsați pe con.
- Scoateți ansamblul format din con și sită pentru a goli vasul.
- NOTĂ: Dacă procesați cantități mari de fructe, va fi nevoie să curățați filtrul și să scoateți regulat pulpa rămasă.
- NOTĂ: Conul mai mare este pentru citrice mai mari, precum portocalele și puteți apăsa cu mânerul; conul mai mic este pentru citrice mici, precum lămâia, și trebuie să apăsați cu mâna direct pe con.
- **Filtru de reglare a pulpei**
- Acest storcător include un filtru care vă permite să reglați pulpa după preferințele dvs., pentru a utiliza acest filtru trebuie să urmați pașii următori:
- Scoateți filtrul din oțel inoxidabil
- Așezați corect filtrul din plastic pentru reglarea pulpei.
- Reglați spre dreapta pentru mai mult pulpă și spre stânga pentru mai puțină (Fig.2).
- NOTĂ: Pentru a facilita procesul de curățare, filtrul pentru pulpă, compus din două piese, poate fi dezasamblat. Pentru reasamblare trebuie să se țină seama de faptul că regulatorul trebuie să se afle între cei doi pereți limită și trebuie să exercite presiune între cele două piese.
- **După ce ați terminat de utilizat aparatul:**
- Deconectați aparatul de la rețea.
- Curățați aparatul.

CURĂȚARE

- Deconectați aparatul de la rețeaua de alimentare cu electricitate înainte de a efectua orice operațiune de curățenie.
- Curățați baza motorului cu o cârpă umedă, cu câteva picături de lichid de spălare și apoi uscați.
- Nu utilizați solvenți sau produse cu pH acid sau bazic, de exemplu înălbitori sau produse abrazive, pentru curățarea aparatului.
- Nu scufundați niciodată baza motorului în apă

sau orice alt lichid și nu o așezați sub jet de apă.

- Este recomandabil să curățați aparatul în mod regulat și să îndepărtați resturile de alimente.
- Dacă aparatul nu este bine curățat, suprafața sa se poate deteriora, afectând în mod inevitabil durata de viață a aparatului, iar aparatul poate deveni nesigur pentru utilizare.
- Următoarele piese pot fi spălate în mașina de spălat vase (utilizând un program de curățare delicată):
 - Capac con de presare
 - Con mare
 - Con mic
 - Filtru din oțel inoxidabil
 - Filtru pentru dispozitivul de reglare a pulpei
 - Recipient suc

Български

Сокоизстисквачка за цитрусови плодове EASY PRESS 300

Описание

- A Обвивка на конуса за пресиране
- B Голям конус
- C Малък конус
- D Цедка от неръждаема стомана
- E Цедка регулатор на плодовата каша
- F Корпус
- G Лост
- H Резервоар за сок
- I Клапа срещу прокапване

УПОТРЕБА И ПОДДРЪЖКА

- Преди всяка употреба, развийте докрай захранващия кабел на апарата.
- Не използвайте уреда, ако аксесоарите не са добре поставени.
- Не движете уреда, докато се намира в работен режим.
- Не използвайте уреда в наклонено състояние, нито го обръщайте обратно.
- Не обръщайте уреда, докато работи или докато е включен в електрическата мрежа.
- Съхранявайте уреда далеч от достъпа на деца и/или хора с намалени физически, сензорни или умствени възможности, или такива без опит и познания за боравене с него.
- Неправилното използване на уреда или неспазването на указанията за работа с него е опасно, анулира гаранцията и освобождава производителя от отговорност.

НАЧИН НА УПОТРЕБА

ЗАБЕЛЕЖКИ ПРЕДИ УПОТРЕБА:

- Уверете се, че сте отстранили напълно всякакъв вид опаковка на уреда.
- Преди да използвате ел. уреда за първи път, почистете всички части, влизащи в допир с хранителните продукти, следвайки упътванията от раздел "Почистване".

УПОТРЕБА:

- Преди употреба развийте напълно захранващия кабел на

- уреда.
- Включете уреда в електрическата мрежа.
- Разрежете наполовина цитрусовите плодове, предназначени за изстискване.
- Поставете чаша под вентила против прокапване.
- **БЕЛЕЖКА:** Клапата против прокапване може да бъде отворена или затворена по усмотрение (Fig.1).
- Включете уреда, като упражните натиск
- с лоста за пресиране върху половината от цитрусовия плод, който предварително е бил поставен върху конуса за изстискване.
- За спиране на уреда просто спрете да
- упражнявате натиск върху конуса.
- **БЕЛЕЖКА:** Ако обработвате голямо количество плодове, следва периодически да почиствате филтъра и да отстранявате остатъците от
- плодовата каша.
- **БЕЛЕЖКА:** По-големият конус е за по-големи цитрусови плодове като портокали. Тях може да притискаме с лоста. По-малкият конус е за малки цитрусови плодове, като например лимони. Тях следва да натискаме с ръка направо върху конуса.
- **Цедка за управление на плодовата каша.**
- Уредът е снабден с цедка за управление на плодовата каша по Ваше желание. За използване на цедката следва да извършите следните стъпки:
- Отстранете неръждаемата цедка.
- Поставете правилно пластмасовата цедка за управление на плодовата каша.
- Посредством регулатора нагласете надясно (за повече каша) или наляво (за по-малко) (Fig.2).
- **БЕЛЕЖКА:** За улесняване на почистването цедката е съставена от две части и може да бъде разглобена. За повторното сглобяване следва да се има предвид, че регулаторът следва да остане между двете ограничителни стени и да упражнява налягане между двете части.
- **След приключване на работата с уреда:**
- Изключете уреда от електрическата мрежа.
- Почистете уреда.

ПОЧИСТВАНЕ

- Изключете уреда от мрежата.
- Почистете корпуса с мотора посредством влажна кърпа, напоена с няколко капки

- миялен препарат, след което го подсушете.
- За почистването му не използвайте разтворители и препарати с киселинен или основен рН фактор, като белина и абразивни продукти.
 - Моля не потапяйте корпуса с мотора във вода или друга някаква течност. Също така, не го поставяйте под чешмата.
 - Препоръчително е да почиствате ел. уреда редовно и напълно да отстранявате остатъците от храна.
 - Ако не поддържате уреда чист, повърхността му може да се повреди и това да съкрати безвъзвратно експлоатационния му живот, а също и да стане причина за рискова ситуация.
 - Можете да миете в съдомиялна машина следните части (Използвайте кратка програма на миене):
 - Обвивка на цедката за пресиране
 - Голям конус
 - Малък конус
 - Цедка от неръждаема стомана
 - Цедка за управление на плодовата каша
 - Съд за изстискания сок

- بعد الانتهاء من استعمال الجهاز:
- افصل قابس الجهاز من التيار الكهربائي.
- نظف الجهاز.

التنظيف

- افصل قابس الجهاز من التيار.
- نظف هيكل المحرك بقطعة قماش مبللة ومشرية بعدة قطرات من المنظف ثم جففه.
- لا تستخدم مذيبات ولا منتجات بعنصر هيدروجيني حامضي أو أساسي مثل المبيض ولا منتجات كاشطة.
- لا تغطس هيكل المحرك في الماء أو سائل آخر، ولا تضعه تحت الصنبور.
- ينصح بتنظيف الجهاز بشكل منتظم وإزالة جميع بقايا الطعام.
- إذا لم يتم حفظ الجهاز في حالة جيدة من النظافة، فإن سطحه قد يتلف ويؤثر لا محالة على مدة عمر الجهاز ويؤدي إلى وضع خطر.
- الأجزاء التالية مناسبة للتنظيف في غسالة الصحون (باستخدام برنامج غسيل قصير):
 - غطاء العصر المخروطي
 - المخروط الكبير
 - المخروط الصغير
 - المرشح من الفولاذ المقاوم للصدأ
 - المرشح المنظم للب
 - خزان العصر

العربية

عصارة الحمضيات Easy Press 300

الوصف

- A غطاء العصر المخروطي
- B مخروط كبير
- C مخروط صغير
- D مرشح من الفولاذ المقاوم للصدأ
- E مرشح منظم اللب
- F هيكل
- G عتلة
- H خزان العصير
- I صمام مانع التقطير

الاستخدام والعناية:

- قبل كل استعمال، انشر بالكامل سلك التيار الكهربائي للجهاز.
- لا تستعمل الجهاز إذا لم تكن أدواته الملحقة مركبة بالشكل الصحيح.
- لا تحرك الجهاز أثناء ما يكون قيد الاستعمال.
- لا تستخدم الجهاز مائلاً، ولا تقلبه.
- لا تقلب الجهاز أثناء ما يكون قيد الاستعمال أو موصولاً بالتيار الكهربائي.
- احفظ هذا الجهاز بعيداً عن متناول الأطفال وأو الأشخاص من ذوي القدرات البدنية أو الحسية أو العقلية المنخفضة أو نقص الخبرة والمعرفة.
- إن كل استخدام غير مناسب، أو مخالفة إرشادات الاستعمال، قد يترتب عليه مخاطر، وهذا يلغي الضمان ومسؤولية الشركة المصنعة.

طريقة الاستخدام

ملاحظات أولية للاستعمال:

- تأكد من أنك قد أزلت كافة مواد تعبئة وتغليف المنتج.
- قبل استعمال المنتج لأول مرة، نظف الأجزاء في اتصال مع الأطعمة كما هو موضح في فقرة تنظيف.

الاستعمال:

- فك السلك تماماً من اللف قبل توصيل القابس.
- أوصل قابس الجهاز بالتيار الكهربائي.
- قطع حبة/حببات فاكهة الحمضيات المراد عصرها بالنصف.
- ضع كأس تحت صمام مانع التقطير.
- ملاحظة: يمكن فتح أو إغلاق الصمام مانع التقطير كما هو مطلوب (gIF، ١).
- شغل الجهاز عن طريق ممارسة الضغط بالعتلة العاصرة على نصف حبة فاكهة الحمضيات بعد وضعها على مخروط العصارة.
- لإيقاف الجهاز، ما عليك سوى التوقف عن ممارسة الضغط على المخروط.
- ملاحظة: إذا اتخذت كمية كبيرة من الفاكهة، فيجب عليك المباشرة بتنظيف المصفاة بشكل دوري وإزالة ما تبقى من اللب.
- ملاحظة: المخروط الأكبر هو للفاكهة الحمضية الأكبر مثل البرتقال، ويمكنك الضغط بالعتلة؛ والمخروط الأصغر هو للفاكهة الحمضية الصغيرة مثل الليمون، ويجب أن تضغط بيدك مباشرة على المخروط.
- مرشح تنظيم اللب
- تحتوي هذه العصارة على مرشح لتنظيم اللب حسب رغبتك، لاستخدام هذا المرشح يجب اتباع الخطوات التالية:
- قم بإزالة مرشح الفولاذ المقاوم للصدأ.
- ضع المرشح البلاستيكي لتنظيم اللب بالشكل الصحيح.
- اضبط مع المنظم إلى اليمين لمزيد من اللب وإلى اليسار للقليل من اللب (gIF، ٢).
- ملاحظة: لتسهيل التنظيف، يمكن فك مرشح اللب، الذي يتكون من قطعتين. لإعادة التركيب، يجب أن يؤخذ بعين الاعتبار أن المنظم يجب أن يبقى بين الجدارين المحددين وممارسة الضغط بين القطعتين.

Español

GARANTÍA Y ASISTENCIA TÉCNICA

Este producto goza del reconocimiento y protección de la garantía legal de conformidad con la legislación vigente. Para hacer valer sus derechos o intereses debe acudir a cualquiera de nuestros servicios de asistencia técnica oficiales.

Podrá encontrar el más cercano accediendo al siguiente enlace web: <http://taurus-home.com/>

También puede solicitar información relacionada poniéndose en contacto con nosotros por el teléfono que aparece al final de este manual.

Puede descargar este manual de instrucciones y sus actualizaciones en <http://taurus-home.com>

Català

GARANTIA I ASSISTÈNCIA TÈCNICA

Aquest producte gaudeix del reconeixement i protecció de la garantia legal de conformitat amb la legislació vigent. Per fer valer els seus drets o interessos ha d'acudir a qualsevol dels nostres serveis d'assistència tècnica oficials.

Podrà trobar el més proper accedint al següent enllaç web: <http://taurus-home.com/>

També pot demanar informació relacionada posant-se en contacte amb nosaltres al telèfon que apareix al final d'aquest manual.

Podreu descarregar aquest manual d'instruccions i les seves actualitzacions a <http://taurus-home.com>

English

WARRANTY AND TECHNICAL ASSISTANCE

This product enjoys the recognition and protection of the legal guarantee in accordance with current legislation. To enforce your rights or interests you must go to any of our official technical assistance services.

You can find the closest one by accessing the following web link: <http://taurus-home.com/>

You can also request related information by contacting us.

You can download this instruction manual and its updates at <http://taurus-home.com/>

Français

GARANTIE ET ASSISTANCE TECHNIQUE

Ce produit est reconnu et protégé par la garantie établie conformément à la législation en vigueur.

Pour faire valoir vos droits ou intérêts, vous devrez vous adresser à l'un de nos services d'assistance technique agréés.

Pour savoir lequel est le plus proche, vous pouvez accéder au lien suivant : <http://taurus-home.com/>

Vous pouvez aussi nous contacter pour toute information.

Vous pouvez télécharger ce manuel d'instructions et ses mises à jour sur <http://taurus-home.com/>

Deutsch

GARANTIE UND TECHNISCHER SERVICE

Dieses Produkt ist von der gesetzlichen Garantie gemäss der geltenden Gesetzgebung geschützt. Um Ihre Rechte und Interessen geltend zu machen, müssen Sie eines unserer offiziellen Servicezentren aufsuchen.

Über folgenden Link finden Sie ein Servicezentrum in Ihrer Nähe: <http://taurus-home.com/>

Sie können auch Informationen anfordern, indem Sie sich mit uns in Verbindung setzen.

Sie können dieses Benutzerhandbuch und seine Aktualisierungen unter <http://taurus-home.com/>

Italiano

GARAZIA E ASSISTENZA TECNICA

Questo prodotto possiede il riconoscimento e la protezione della garanzia legale di conformità con la legislazione vigente. Per far valere i suoi diritti o interessi, dovrà rivolgersi a uno qualsiasi dei nostri servizi ufficiali di assistenza tecnica.

Può trovare il più vicino cliccando sul seguente link: <http://taurus-home.com/>

Inoltre, può richiedere informazioni mettendosi in contatto con noi.

Può scaricare questo manuale di istruzioni e i suoi aggiornamenti da <http://taurus-home.com/>

Português

GARANTIA E ASSISTÊNCIA TÉCNICA

Este produto goza do reconhecimento e proteção da garantia legal em conformidade com a legislação em vigor. Para fazer valer os seus direitos ou interesses, deve recorrer sempre aos nossos serviços oficiais de assistência técnica.

Poderá encontrar o mais próximo de si através do seguinte website: <http://taurus-home.com/>

Também pode solicitar informações relacionadas, pondo-se em contacto connosco.

Pode fazer o download deste manual de instruções e suas atualizações em <http://taurus-home.com/>

Nederlands

GARANTIE EN TECHNISCHE ONDERSTEUNING

Dit product valt onder de legale garantievoorzieningen zoals bepaald in de actuele wetgeving. Om een beroep te doen op uw rechten of aanspraken kunt u contact opnemen met onze officiële technische service.

U kunt de dichtstbijzijnde technische service vinden op de website: <http://taurus-home.com/>

Voor verdere informatie kunt u ook contact met ons opnemen.

U kunt deze gebruiksaanwijzing en eventuele actualiseringen ervan downloaden via <http://taurus-home.com/>

Polski

GWARANCJA I SERWIS TECHNICZNY

Ten produkt jest uznawany i chroniony prawną gwarancją zgodnie z obowiązującymi przepisami. W celu wyegzekwowania swoich praw lub interesów, należy udać się do dowolnego z naszych oficjalnych usług pomocy technicznej.

Najbliższy punkt można znaleźć, korzystając z poniższego linku: <http://taurus-home.com/>

Można również poprosić o informacje, kontaktując się z nami.

Można też pobrać niniejszą instrukcję obsługi i jej aktualizacje na <http://taurus-home.com/>

Ελληνικά

ΕΓΓΥΗΣΗ ΚΑΙ ΤΕΧΝΙΚΗ ΥΠΟΣΤΗΡΙΞΗ

Το παρόν προϊόν αναγνωρίζεται και προστατεύεται από τη νόμιμη εγγύηση συμμόρφωσης προς την ισχύουσα νομοθεσία. Για να διεκδικήσετε τα δικαιώματά ή συμφέροντά σας πρέπει να απευθυνθείτε σε οποιοδήποτε από τα επίσημα γραφεία μας τεχνικής υποστήριξης.

Για να βρείτε το πιο κοντινό σε εσάς, ανατρέξτε στην ιστοσελίδα: <http://taurus-home.com/>

Μπορείτε επίσης να ζητήσετε πληροφορίες, επικοινωνώντας μαζί μας.

Μπορείτε να «κατεβάσετε» από το διαδίκτυο το παρόν εγχειρίδιο οδηγιών και τις σχετικές ενημερώσεις του στο <http://taurus-home.com/>

Русский

ГАРАНТИЯ И ТЕХНИЧЕСКАЯ ПОДДЕРЖКА

Этот продукт защищен юридической гарантией в соответствии с действующим законодательством. Чтобы обеспечить соблюдение ваших прав или интересов, вы должны обратиться в любую из наших официальных служб по технической поддержке клиентов.

Вы можете найти ближайшие из центров, пройдя по следующей веб-ссылке: <http://taurus-home.com/>

Вы также можете запросить соответствующую информацию, связавшись с нами (см. последнюю страницу руководства).

Вы можете скачать это руководство и обновления к нему по адресу <http://taurus-home.com/>

Română

GARANȚIE ȘI ASISTENȚĂ TEHNICĂ

Acest produs beneficiază de recunoașterea și protecția garanției legale în conformitate cu legislația în vigoare. Pentru a vă exercita drepturile sau interesele, trebuie să vă adresați unuia dintre serviciile noastre oficiale de asistență tehnică.

Puteți găsi cel mai apropiat serviciu de asistență tehnică accesând următorul link web: <http://taurus-home.com/>

De asemenea, puteți solicita informații conexe, contactând-ne (consultați ultima pagină a manualului).

Puteți descărca acest manual de instrucțiuni și actualizările sale la <http://taurus-home.com/>

العربية

Български ГАРАНЦИЯ И ТЕХНИЧЕСКА ПОМОЩ

Настоящият продукт има законна гаранция, в съответствие с действащото законодателство. За да упражните правата си на потребител следва да се насочите към някой от нашите оторизирани сервиси.

Най-близкия до Вас сервис можете да откриете на следния линк: <http://taurus-home.com/>

Също така, можете да потърсите информация, свързвайки се с нас (вижте на последната страница на наръчника).

Наръчника с указания и неговите осъвременявания можете да свалите на следния <http://taurus-home.com/>

الضمان والمساعدة التقنية

يحظى هذا المنتج بالاعتراف والحماية من الضمان القانوني وفقاً للتشريعات النافذة. لطلب حقوقك أو مصالحك يجب عليك مراجعة أي

مركز من مراكزنا لخدمات المساعدة التقنية الرسمية.

يمكنك العثور على الأقرب عن طريق الدخول إلى رابط الموقع التالي:

<http://taurus-home.com> (حسب العلامة التجارية)

كما يمكنك طلب المعلومات ذات الصلة عن طريق الاتصال بنا عبر الهاتف.

ويمكنك تحميل دليل التعليمات هذا وتحديثاته على الموقع <http://taurus-home.com>

COUNTRY	ADDRESS	PHONE
Algeria	Zone d'Activite, N° 62, Constantine	213770777756
Argentina	Av. del Libertador 1298,(B1638BEY), Vicente López (Pcia. Buenos Aires)	541153685223
Belgium	Mariëndonkstraat 5, 5154 EG, Elshout	31620401500
Benin	359 Av. Steinmetz, 1930, Cotonou	0299-21313798
Bulgaria	265,Okolovrasten Pat, Mladost 4, 1766, Sofia	35929211120 / 35929211193
Burkina Faso	Avenue Bassawarga, 01 BP915, Ouagadougou	226 25301038
Congo (Republic of)	98 Blvd General Charles de Gaulle, Pointe Noire	242066776656
Cyprus	20, Bethlehem Str. / P.O.Box 20430, 2033, Strovolos	35722711300
Czech Republic	Milady Horakove 357/4, 568 02, Svitavy	420 461 540 130
Democratic Republic of the Congo	AV. Pont Canale N° 3440, Kinshasa	00243-991223232
Equatorial Guinea	SN Av Patricio Lumumba y C/ Jesus B, Bata	00240 333 082958 / 00240 333 082453
Equatorial Guinea	Calle de las Naciones Unidas, PO box 762, Malabo	240333082958 / 240333082453
España	Avda Barcelona, S/N, 25790 Oliana (Lleida) atencioncliente@taurus.es	902 118 050
Ethiopia	Lideta Sub City Kebele 10 H.NO 124, Addis Ababa	+251 11 5518300
France	Za les bas musats 18, 89100, Malay-le-Grand	03 86 83 90 90
Gabon	BP 574, Port-Gentil Centre-ville	24101552689 / 24101560698
Ghana	Ederick Place, Accra-Ghana	302682448 / 302682404

Gibraltar	11 Horse Barrack Lane, 54000, Gibraltar	00350 200 75397 / 00350 200 41023
Greece	Sapfous 7-9, 10553, Athens	+30 21 0373 7000
Guinea	BP 206, GN, Conakry	(224) 622204545
Hong Kong	Unit H, 13/F., World Tech Centre, Hong kong	(852) 2448 0116 / 9197 3519
Hungary	Késmárk utca 11-13, 1158, Budapest	+36 1 370 4519
India	C-175, Sector-63, Noida, Gautam Budh Nagar - 201301, Delhi	(+91) 120 4016200
Ivory Coast	01 Rue Des Carrossiers-Zone 3, B.P 3747, Abidjan 01 (RCI)	22521251820 / 225 21 353494
Jordan	28 Basman St Down town, Amman	+962 6 46 222 68
Kuwait	P.O. BOX 3379 hawally, 32034, Hawally	+965 2200 1010
Lebanon	Damascus Highway; Sciale Building, Jamhour	9615922963
Luxembourg	Mariëndonkstraat 5, 5154 EG, Elshout	31620401500
Mali	BP E2900, Dravela Bolibana	223227216 / 223227259
Marruecos	Avenue 2 Mars, Résidence Nassrallah, Appt n° 2 1er, Casablanca	(+212) 522 86 30 95
Mauritania	134 Avenue Gamal Abdener llot D, Nouakchott	2225254469 / 2225251258
Mexico	Rosas Moreno N° 4-203 Colonia de San Rafael C.P. 06470 – Delegación Cuauhtémoc, Ciudad de México	(+52) 55 55468162
Montenegro	Rastovac bb, 81400, Niksic	+382 40 217 055
Netherlands	Mariëndonkstraat 5, 5154 EG, Elshout	31620401500
Nigeria	8, Isaac; John Str,G.R.A Ikeja Lagos	23408023360099
Paraguay	Denis Roa 155 c/ Guido Spano, Asunción	21665100
Peru	Calle los Negocios 428, Surquillo, Lima	(511) 421 6047
Portugal	Avenida Rainha D. Amélia, nº12-B, 1600-677, Lisboa	+351 210966324
Romania	Dudesti Pantelimon 23, 410554, Bucharest	031.805.49.58
Serbia	Rastovac bb, 81400, Niksic	+382 40 217 055
Slovakia	Milady Horakove 357/4, 568 02, Svitavy	420 461 540 130
Southafrica	Unit 25 & 26, San Croy Office Park, Die Agora Road, Croydon, Kempton Park, 1619, Johannesburg	(+27) 011 392 5652
Tunisia	2, Rue de Turquie, Tunis	21671333066
Ukraine	Block 6, Ap Housing Estate Topol-2, B, 49000, Dnepropetrovsk	380563704161 / 380563704161
United Arab Emirates	P.O.BOX 8543, Dubai	14506246200
Uruguay	Luis Alberto de Herrera 3468, 11600, Montevideo	598 2209 28 00
Vietnam	Lot 7 Ind. Zone for, Ha Noi	84437658111 / 84437658110





taurus

Avda. Barcelona, s/n
25790 Oliana
Spain