

# Instruction Manual

## UPRIGHT FREEZER



## **LANGUAGES**

Italiano.....	3
English .....	21
Français .....	37
Español .....	53
Deutsch .....	73
Portuguese .....	91
Nederlands.....	109
Čeština .....	126
Polski .....	141

Grazie per aver acquistato questo prodotto.

Prima di utilizzare il frigorifero, leggere attentamente questo manuale di istruzioni per ottimizzare il rendimento dell'elettrodomestico. Conservare tutta la documentazione per future consultazioni o per altri proprietari. Questo prodotto è destinato esclusivamente all'uso domestico o applicazioni simili, come:

- zone cucina per il personale di negozi, uffici e altri ambienti lavorativi,
- aziende agricole, clienti di hotel e motel e altri ambienti residenziali,
- ad es. Bed and Breakfast (B&B),
- servizi di catering e altri usi diversi dalla vendita al dettaglio.

Questo elettrodomestico deve essere utilizzato esclusivamente per la conservazione di alimenti. Altri utilizzi sono pericolosi e il produttore in questi casi non sarà responsabile. Si raccomanda di consultare le condizioni della garanzia. Per un funzionamento senza problemi e per ottimizzare il rendimento dell'elettrodomestico, leggere attentamente queste istruzioni. Il mancato rispetto delle istruzioni fornite potrebbe annullare il diritto all'assistenza gratuita durante il periodo di garanzia.

## INFORMAZIONI DI SICUREZZA

Questa guida contiene numerose informazioni importanti per la sicurezza. Conservare queste istruzioni in un luogo sicuro per una facile consultazione durante l'uso dell'elettrodomestico.

Il frigorifero contiene un gas refrigerante (isobutano, R600a) e un gas isolante (ciclopentano); entrambi i gas sono altamente compatibili con l'ambiente ma sono infiammabili.



Attenzione: rischio di incendio

Se il circuito di refrigerazione è visibilmente danneggiato:

- evitare la vicinanza con fiamme libere e fonti di ignizione.

Ventilare accuratamente l'ambiente in cui è installato l'elettrodomestico.

## AVVERTENZA!

- Durante le operazioni di pulizia o trasporto dell'elettrodomestico, fare attenzione a non toccare i cavi metallici del condensatore sul retro dell'elettrodomestico per evitare di ferirsi le dita e le mani o di danneggiare il prodotto.
- Questo elettrodomestico non può essere impilato con altri elettrodomestici. Non sedersi né salire sull'elettrodomestico. Non è progettato per simili utilizzi. Ci si potrebbe ferire o l'elettrodomestico potrebbe danneggiarsi.
- Accertarsi che il cavo di alimentazione non resti impigliato sotto l'apparecchiatura per evitare che si laceri o si danneggi.
- Quando l'elettrodomestico viene posizionato, fare attenzione a non danneggiare il pavimento, i tubi, il rivestimento delle pareti ecc. Non spostare l'elettrodomestico tirandolo per il coperchio o per la maniglia. Non consentire ai bambini di giocare con l'apparecchio o manomettere i controlli. In caso di inosservanza delle istruzioni, l'azienda declina qualunque responsabilità.
- Non installare l'elettrodomestico in luoghi umidi, unti o polverosi, e non esporlo all'acqua e alla luce solare diretta.
- Non installare l'elettrodomestico accanto a caloriferi o materiali infiammabili.
- In caso di interruzione della corrente, non aprire il coperchio. Se il blackout non supera le 20 ore, gli alimenti congelati non dovrebbero subire alterazioni. Se l'interruzione della corrente dura di più, controllare il cibo e consumarlo immediatamente o ricongelarlo solo dopo averlo cotto.

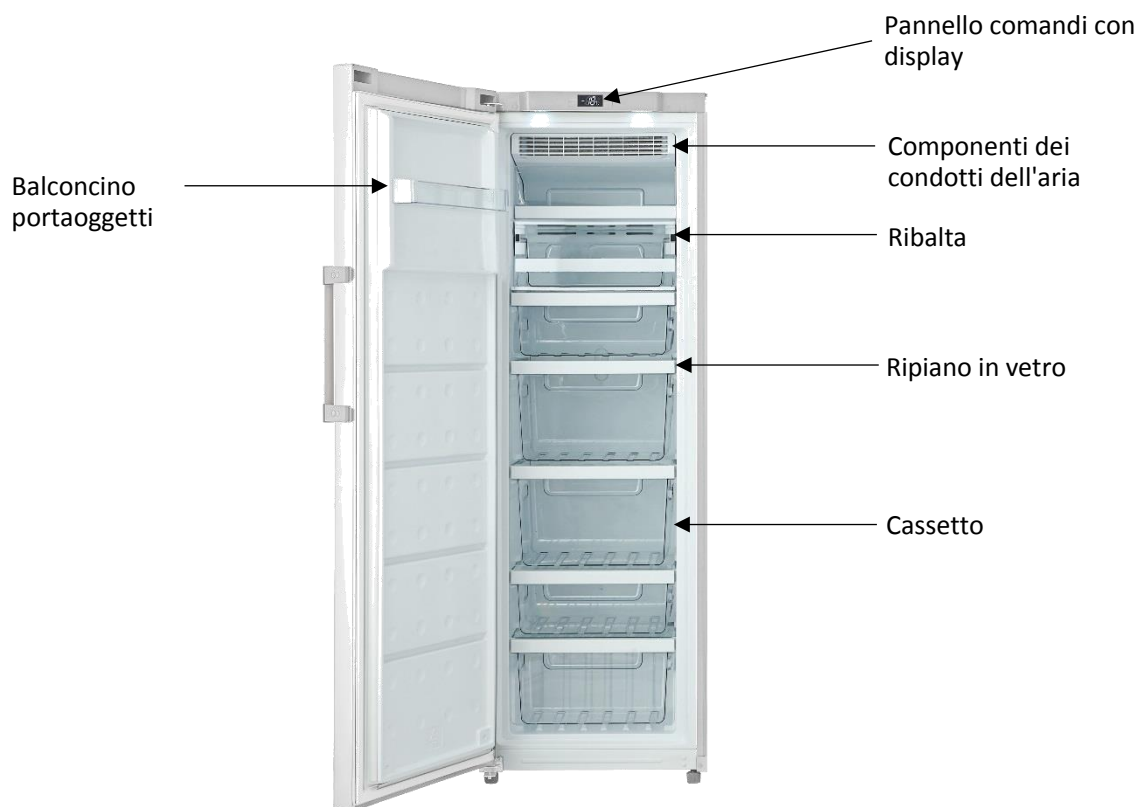
- Se il coperchio del congelatore orizzontale non si riapre facilmente subito dopo che è stato chiuso, non si tratta di un problema, in quanto tale condizione dipende dalla differenza di pressione che si bilancerà entro pochi minuti consentendo nuovamente l'apertura del coperchio.
- Collegare l'elettrodomestico all'alimentazione elettrica solo dopo aver tolto l'imballo e le protezioni per il trasporto.
- Prima di accendere l'elettrodomestico, attendere almeno 4 ore per consentire all'olio del compressore di assestarsi nel caso in cui l'elettrodomestico sia stato trasportato in posizione orizzontale.
- Utilizzare il congelatore solo per gli scopi previsti, ossia la conservazione e il congelamento di alimenti.
- Non conservare medicinali o materiali di ricerca nelle cantinette. Non conservare medicinali o materiali di ricerca che richiedano un controllo rigido della temperatura di conservazione, in quanto potrebbero deteriorarsi e provocare reazioni incontrollate e pericolose.
- Prima di qualunque intervento, scollegare il cavo di alimentazione dalla presa elettrica.
- Quando il prodotto viene consegnato, accertarsi che non sia danneggiato e che tutti i componenti e gli accessori siano in perfette condizioni.
- In caso di perdita nell'impianto di refrigerazione, non toccare la presa di corrente ed evitare l'uso di fiamme libere. Aprire la finestra e arieggiare l'ambiente. Rivolgersi al centro assistenza per chiedere la riparazione.
- Non adoperare adattatori né cavi di prolunga.
- Non tirare o piegare eccessivamente il cavo di alimentazione e non toccare la spina con le mani umide.
- Per scongiurare il rischio di incendi o scosse elettriche, non danneggiare la spina e/o il cavo di alimentazione.
- Se il cavo di alimentazione dell'elettrodomestico dovesse essere danneggiato, farlo sostituire dal produttore, dal suo servizio tecnico o da un tecnico qualificato, per evitare rischi.
- Non collocare o conservare materiali infiammabili o estremamente volatili (ad es. etere, benzina, GPL, propano, bombolette per aerosol, adesivi, alcool puro), in quanto possono provocare esplosioni.
- Non adoperare né conservare spray infiammabili (ad es. bombolette di vernice spray) accanto alle cantinette, in quanto potrebbero svilupparsi incendi o esplosioni.
- Non collocare oggetti e/o contenitori pieni d'acqua sopra l'elettrodomestico.
- Si sconsiglia l'uso di prolunghe e prese multiple.
- Non smaltire l'elettrodomestico nel fuoco. Fare attenzione a non danneggiare il circuito/i tubi di raffreddamento dell'elettrodomestico durante il trasporto e l'uso. In caso di danni, non esporre l'elettrodomestico al fuoco o a potenziali fonti di ignizione, e ventilare immediatamente l'ambiente in cui è installato.
- L'impianto di refrigerazione collocato nella parte posteriore e nella parte interna delle cantinette contiene refrigerante, per cui occorre particolare attenzione a non danneggiare i tubi.

- Non adoperare apparecchiature elettriche all'interno dei compartimenti dell'elettrodomestico destinati alla conservazione degli alimenti, a meno che non siano del tipo consigliato dal produttore.
- Non danneggiare il circuito di refrigerazione.
- Non usare oggetti meccanici o utensili diversi da quelli consigliati dal produttore per accelerare lo sbrinamento.
- Non adoperare apparecchiature elettriche all'interno dei compartimenti per la conservazione degli alimenti, a meno che non siano del tipo consigliato dal produttore.
- Tenere libere da ostruzioni le aperture di ventilazione sull'involucro del frigorifero.
- Non toccare gli elementi di raffreddamento interni, soprattutto con le mani bagnate, per evitare bruciature o lesioni.
- Non adoperare oggetti appuntiti o affilati (ad es. coltelli o forchette) per rimuovere il ghiaccio.
- Non utilizzare asciugacapelli, stufe o apparecchi simili per lo sbrinamento.
- Non adoperare coltelli o oggetti appuntiti per rimuovere brina o ghiaccio. Il circuito del refrigerante potrebbe danneggiarsi ed eventuali fuoriuscite potrebbero provocare danni oculari o incendi.
- Non adoperare dispositivi meccanici o altre apparecchiature per accelerare il processo di sbrinamento.
- Evitare nel modo più assoluto l'uso di fiamme libere o apparecchiature elettriche (ad es. stufe, pulitrici a vapore, candele, lampade a olio e altri oggetti simili) per accelerare lo sbrinamento.
- Non lavare con acqua la zona del compressore, ma dopo la pulizia strofinarla con un panno asciutto per evitare la formazione di ruggine.
- Tenere pulita la presa di corrente, in quanto l'eccesso di residui di polvere può causare incendi.
- Il prodotto è progettato e realizzato esclusivamente per l'uso domestico.
- Qualora il prodotto venga installato o utilizzato in ambienti commerciali o non residenziali, la garanzia potrebbe essere annullata.
- Il prodotto deve essere installato correttamente, posizionato e utilizzato secondo le istruzioni riportate nel manuale d'uso fornito in dotazione.
- La garanzia vale solo per i prodotti nuovi e non è trasferibile se il prodotto viene rivenduto.
- L'azienda declina qualunque responsabilità in caso di danni incidentali o consequenziali.
- La garanzia non limita in alcun modo i diritti dell'utente previsti dalla legge.
- Le cantinette non possono essere riparate dall'utente. Tutti gli interventi devono essere effettuati esclusivamente da personale qualificato.

## **SICUREZZA DEI BAMBINI!**

- Se occorre smaltire un vecchio prodotto con un lucchetto applicato allo sportello, accertarsi che venga lasciato in condizioni sicure per evitare il pericolo di intrappolamento di bambini.
- Questo elettrodomestico può essere utilizzato dai bambini di almeno 8 anni, da persone con ridotte capacità fisiche, sensoriali o mentali e da persone inesperte solo sotto supervisione o se hanno appreso le modalità di utilizzo sicuro dell'elettrodomestico e sono consapevoli dei relativi rischi.
- Impedire ai bambini di giocare con l'elettrodomestico. La pulizia e la manutenzione non devono essere effettuate dai bambini senza supervisione.

## 1. DESCRIZIONE DEL PRODOTTO



Il vostro elettrodomestico è dotato di:

- 1 balconcino portaoggetti
- 1 ribalta
- 6 cassetti

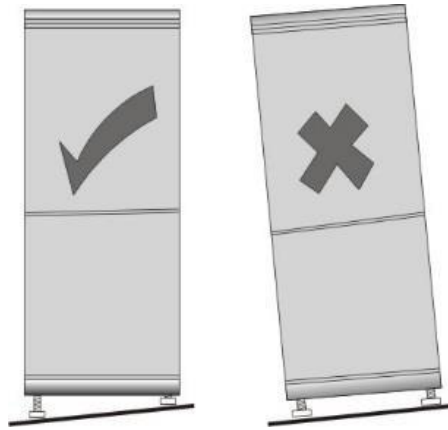
## 2. ISTRUZIONI PER L'INSTALLATORE

### Posizione

Quando si sceglie una posizione per il frigorifero/freezer, assicurarsi che il pavimento sia piano e stabile e che l'ambiente sia ben ventilato, con una temperatura ambiente media compresa tra 10°C e 43°C. Evitare di posizionare il frigorifero/freezer in prossimità di una fonte di calore, ad esempio fornello, caldaia o radiatore. Inoltre, evitare la luce diretta del sole in edifici all'esterno o verande. Se si colloca il frigorifero/freezer in un edificio esterno, come un garage o una dépendance, assicurarsi che il frigorifero/freezer sia posizionato al di sopra dello strato di umidità, altrimenti si formerà condensa sull'armadio del frigorifero/freezer. Non collocare mai il frigorifero/freezer in una parete incassata o in armadietti o mobili su misura quando il frigorifero/freezer è in funzione, la griglia sul retro può diventare calda e i lati si riscaldano. Deve quindi essere installato in modo che la parte posteriore del frigorifero/freezer abbia almeno 9 cm (3 1/2") di spazio libero e i lati abbiano 10 cm (3/4"). Non avvolgere il frigorifero/freezer con alcuna copertura.

### Livellamento del frigorifero/congelatore

Se il frigorifero/freezer non è in piano, l'allineamento della porta e della guarnizione magnetica ne risentirà e potrebbe causare un funzionamento errato del frigorifero/freezer. Una volta che il frigorifero/freezer è posizionato nella sua posizione finale, regolare i piedini di livellamento nella parte anteriore ruotandoli.



### **Pulizia prima dell'uso**

Pulire l'interno del frigorifero/freezer con una soluzione debole di bicarbonato di sodio. Quindi risciacquare con acqua tiepida con una spugna umida o un panno. Lavare i cassetti e i ripiani in acqua calda e sapone e asciugare completamente prima di riposizionare il frigorifero/freezer.

### **Prima del collegamento**

È necessario verificare di disporre di una presa compatibile con la spina fornita con il frigorifero/freezer.

**NON ACCENDERE IL FRIGORIFERO/FREEZER PRIMA DI 4 ORE DAL SUO SPOSTAMENTO.**

Il liquido di raffreddamento ha bisogno di tempo per stabilizzarsi. Se l'elettrodomestico viene spento in qualsiasi momento, attendere 30 minuti prima di riaccenderlo per consentire al liquido refrigerante di stabilizzarsi.

### **Prima di riempire il frigorifero/freezer**

Prima di mettere qualsiasi alimento nel frigorifero/freezer, accenderlo e attendere 24 ore, per assicurarsi che funzioni correttamente e per consentire alla temperatura di abbassarsi fino a raggiungere quella appropriata.

### **Accorgimenti per il risparmio energetico**

- L'elettrodomestico deve essere posizionato nel punto più fresco della stanza, lontano da elettrodomestici che producono calore, lontano da condotti di riscaldamento, al riparo dalla luce diretta del sole.
- Lasciare raffreddare gli alimenti caldi a temperatura ambiente prima di inserirli nell'elettrodomestico. Un riempimento eccessivo fa andare a male gli alimenti.
- Assicurarsi di avvolgere correttamente gli alimenti e asciugare i contenitori prima di inserirli nell'elettrodomestico. In questo modo si riduce la formazione di brina all'interno dell'elettrodomestico.  
Il cassetto dell'elettrodomestico non deve essere rivestito con foglio di alluminio, carta cerata, o carta da cucina.
- I rivestimenti interferiscono con la circolazione dell'aria fredda, rendendo l'elettrodomestico meno efficiente.  
Organizzare ed etichettare gli alimenti per ridurre le aperture delle porte e le ricerche estese. Rimuovere tutti i prodotti necessari al momento giusto, e chiudere la porta il più rapidamente possibile.

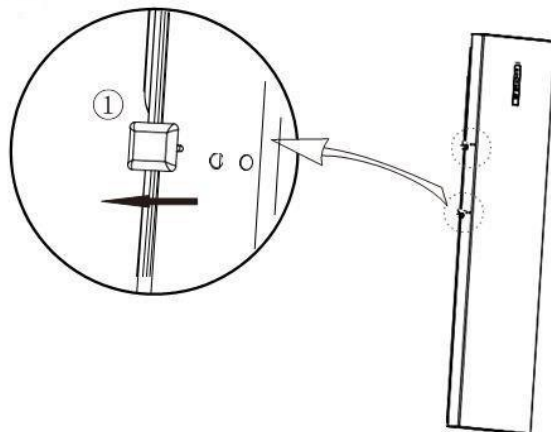


## ➤ Installazione della maniglia della porta

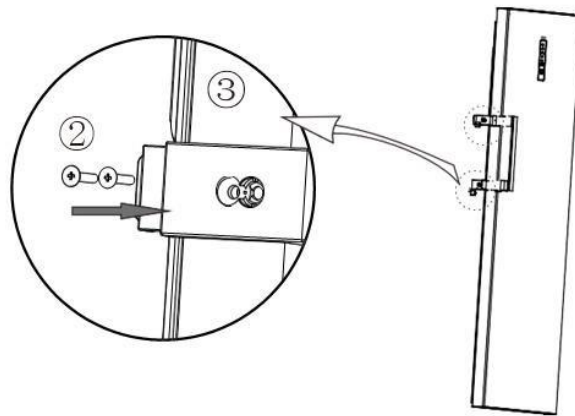
Prima dell'installazione degli accessori, è necessario accertarsi che il freezer sia scollegato dall'alimentazione.

**Strumenti da mettere a disposizione da parte dell'utente: cacciavite a croce**

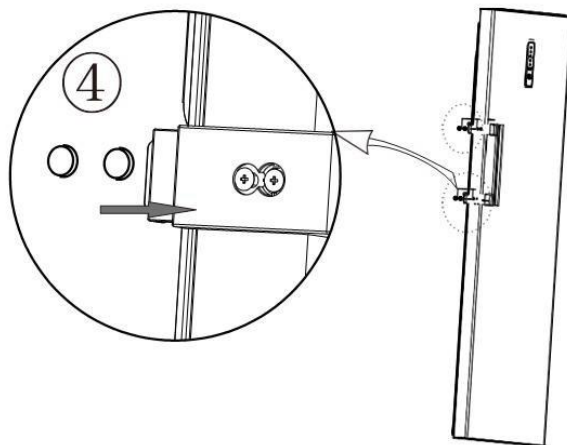
1. Rimuovere il perno di inserimento ①.



2. Regolare la maniglia ③ sul foro di montaggio e serrare la vite ②.

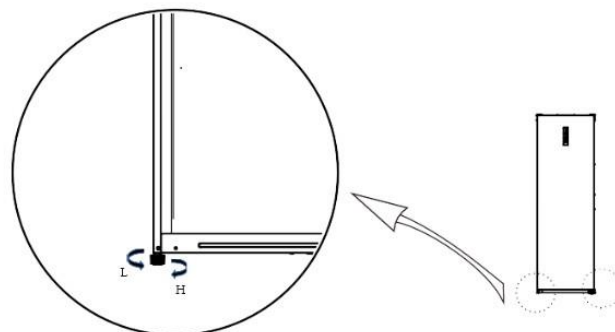


3. Coprire il copridado ④ del foro della maniglia.



### ➤ Piedini di livellamento

Prima dell'installazione degli accessori, è necessario accertarsi che il freezer sia scollegato dall'alimentazione.



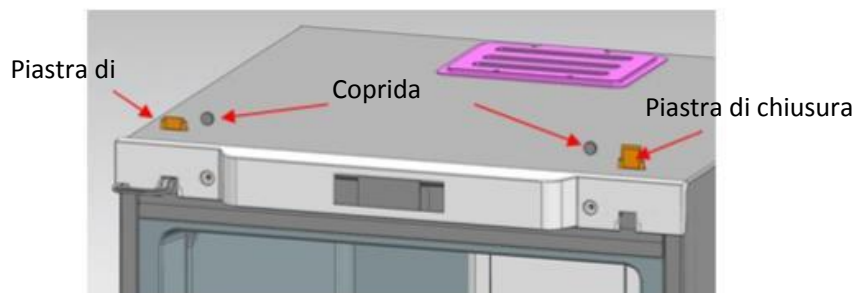
- Ruotare i piedini in senso orario per sollevare il freezer;
- Ruotare i piedini in senso antiorario per abbassare il freezer;
- Regolare i piedini destro e sinistro in base alle procedure di cui sopra su un livello orizzontale.

## ➤ Cambio porta destra-sinistra

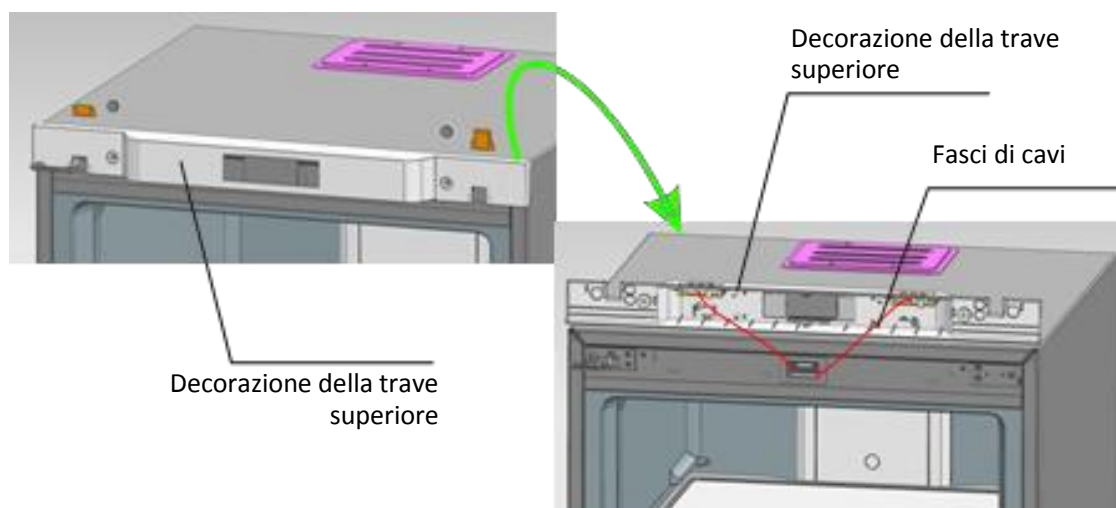
Prima dell'installazione degli accessori, è necessario accertarsi che il freezer sia scollegato dall'alimentazione.

Utensili: cacciavite a croce e presa da 5/16" e cricchetto.

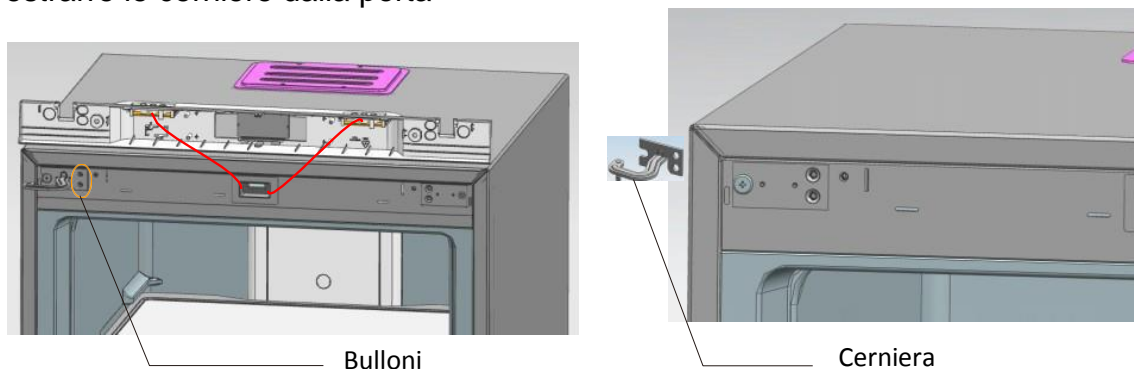
1. Rimuovere i due copridadi e le due piastre di copertura delle cerniere dalla trave superiore (aprire la porta verso destra)



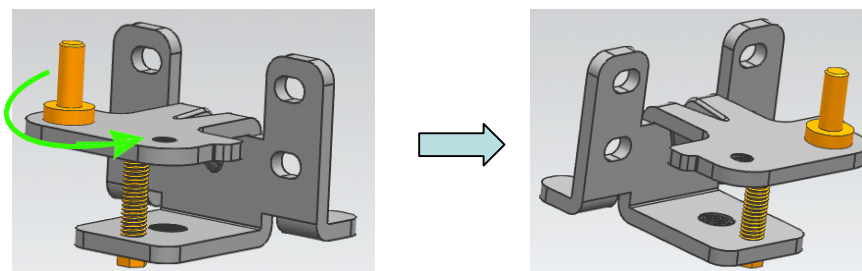
2. Rimuovere gli elementi decorativi dalla trave superiore



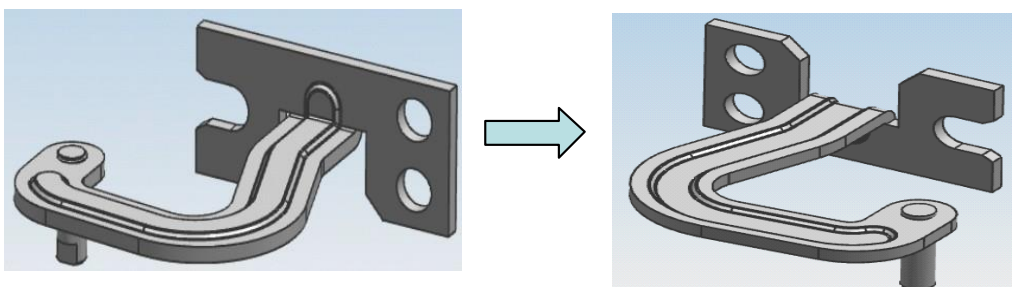
3. Togliere i due bulloni fissati con le cerniere, estrarre le cerniere da un lato e contemporaneamente smontare la porta. Come ultima cosa, estrarre le cerniere dalla porta



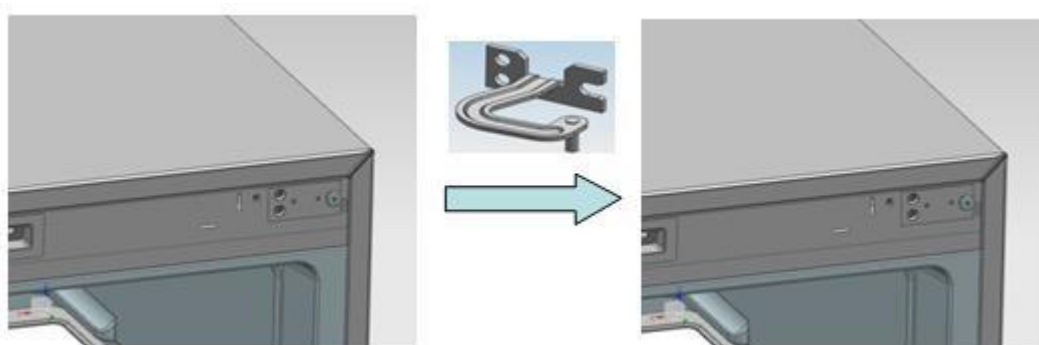
4. Rimontare il perno della cerniera inferiore: smontare il perno originale della cerniera e montarlo nella posizione illustrata



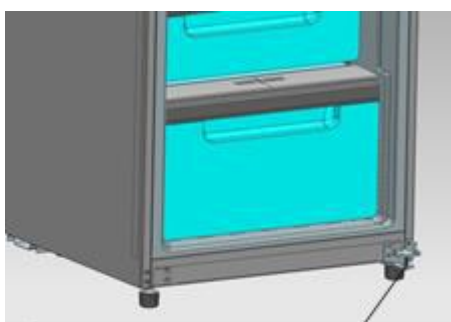
5. Rimontare il perno delle cerniere superiori: smontare il perno delle cerniere e montarlo ruotandolo dall'altra estremità del foro della vite.



6. Installare l'estremità fissa delle cerniere superiori (a sinistra) sul lato destro

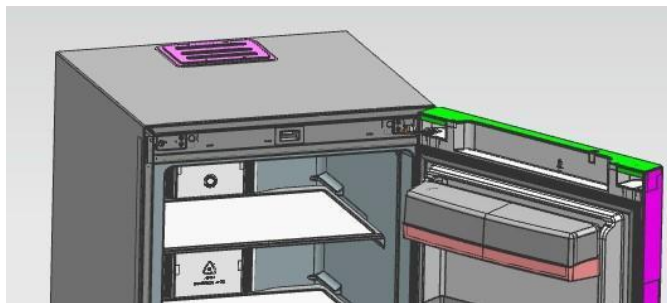


7. Installare la cerniera inferiore sul lato destro del frigorifero

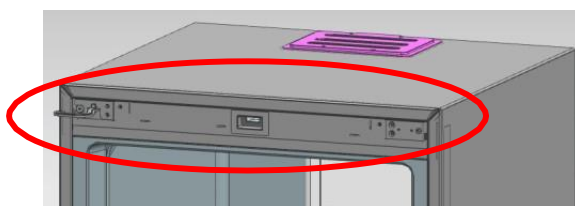


Cerniera

8. Installare prima le cerniere superiori nei relativi fori dei perni a destra (sulla porta), quindi posizionare la porta sulle cerniere inferiori, premere le cerniere superiori nelle estremità fisse della cerniera e fissare per ultime le cerniere superiori.



9. Installare la decorazione della trave superiore, i copridadi e le piastre di copertura delle cerniere.



## 4. ISTRUZIONI PER L'USO


### PANNELLO DI COMANDO



Alla prima accensione, l'elettrodomestico è impostato su  $-18^{\circ}\text{C}$ . Dopo di che, ogni volta che si avvia il frigorifero, funzionerà in base alla temperatura memorizzata.



Quando la porta è in stato di apertura, il display sarà sempre acceso e smetterà trenta secondi dopo la chiusura della porta o se viene premuto il tasto.

#### **Avviamento e spegnimento**



Per accendere o spegnere il freezer, premere per 3 secondi il pulsante di impostazione  ON/OFF. In modalità di spegnimento, tutti i tasti smettono di rispondere e anche il compressore, ad eccezione del tasto ON/OFF (tasto B).

#### **Regolazione della temperatura**

Per regolare la temperatura del freezer, è necessario premere il pulsante di impostazione

 e  allo stesso tempo. La temperatura lampeggerà, è quindi possibile impostare la temperatura tra  $-16$  e  $-24^{\circ}\text{C}$ .

Una volta selezionata la temperatura desiderata, 5 secondi dopo, il freezer si porta alla temperatura desiderata. L'icona della temperatura selezionata si accende. Si può anche

confermare la scelta premendo uno dei 2 tasti:  ON/OFF o  Super FRZ.



#### **Modalità Super Freeze**

Per entrare in modalità di congelamento rapido, premere il tasto SET


 Super FRZ. per 3 secondi. Verrà visualizzata l'icona della modalità di




congelamento 

Premendo questa funzione, il freezer funziona ad una temperatura di  $-24^{\circ}\text{C}$ . Il display mostrerà il tempo di congelamento rapido predefinito (6 ore). Premere i tasti di regolazione della

temperatura  o  per cambiare il tempo di congelamento rapido. L'intervallo di regolazione è compreso tra 6 ore e 48 ore.

Se non si preme alcun tasto entro cinque secondi e l'impostazione si attiva automaticamente e

mostra "-24°C". Entro 5 secondi, è possibile premere manualmente il tasto Super FRZ  per confermare; viene visualizzato "-24°C". Poi, il freezer funzionerà in modalità di congelamento rapido.

Per uscire dalla modalità di congelamento rapido, premere per 3 secondi il pulsante  di regolazione della temperatura o i tasti di regolazione della temperatura  o  per selezionare la temperatura desiderata.

### **Suggerimento per l'apertura della porta e comando di allarme per l'apertura della porta**

Se la porta della cella frigorifera è stata aperta per 120 secondi, si attiverà il cicalino di avvertimento, che suonerà ogni 2 secondi fino a quando la porta non viene chiusa. Premere un tasto qualsiasi per annullare l'avviso di apertura della porta.

### **Segnalazione temperatura elevata**

Quando la temperatura della cella frigorifera è stata superiore a  $-8^{\circ}\text{C}$  per sei ore, l'allarme di alta temperatura si attiverà. Il cicalino suonerà per un secondo per dieci volte e poi dieci volte ogni trenta minuti, e la zona di visualizzazione della temperatura mostrerà il codice di guasto (E9); il segnale acustico si spegnerà quando la temperatura della cella frigorifera è inferiore a  $-12^{\circ}\text{C}$ .

Premere un tasto qualsiasi per annullare il cicalino di avvertimento (se non si attiva dopo trenta minuti). Tuttavia, lo stato di visualizzazione del codice di guasto non viene annullato, finché il guasto non viene risolto.

### **Funzione di memoria**

In caso di mancanza di corrente o di spegnimento dell'elettrodomestico, questo memorizza l'ultima impostazione (temperatura impostata o funzione di congelamento rapido).

I codici di errore possono comparire su questo pannello di controllo, fare riferimento alla sezione Manutenzione e assistenza per i corrispondenti guasti.

## 5. CONSERVAZIONE DEGLI ALIMENTI

### ALIMENTI CONGELATI E SURGELATI

Il vostro elettrodomestico vi permette di congelare gli alimenti, abbassa rapidamente la temperatura al centro e vi permette di conservarli più a lungo.

Il surgelamento è un processo industriale più rapido e intenso del congelamento domestico. I prodotti acquistati nei negozi sono surgelati.

### PREPARAZIONE DI ALIMENTI PER IL CONGELAMENTO

**Il congelamento non sterilizza. È quindi importante rispettare alcune semplici regole igieniche nella preparazione del cibo per il congelamento: lavarsi le mani prima di toccare il cibo e pulire gli utensili da cucina appena utilizzati prima di riutilizzarli.**

Congelare solo cibi freschi e di buona qualità. Consultare la tabella "Guida al congelamento degli alimenti" per sapere quali prodotti è possibile congelare e per quanto tempo è possibile conservarli.

Sbollentare frutta e verdura prima di congelarle per preservarne il colore, l'odore, il sapore e le vitamine: immergerle in acqua bollente per qualche istante.

Dividere gli alimenti che si desidera surgelare in piccole porzioni individuali corrispondenti a un pasto a testa. Piccole porzioni si congelano più velocemente al loro interno.

Imballare gli alimenti ermeticamente in modo che non perdano il loro sapore o si secchino. Utilizzare sacchetti di plastica, pellicole di polietilene, fogli di alluminio o contenitori speciali per congelatori. Se si utilizzano sacchetti di plastica, comprimerli per eliminare l'aria prima di sigillarli ermeticamente.

Annotare su ogni confezione:

- La data di congelamento
- La data di scadenza per il consumo
- Il tipo di alimento contenuto
- Il numero di porzioni contenute

Se si acquista cibo surgelato, raccoglierlo per ultimo quando si fa la spesa.

Controllare che:

- La confezione non sia danneggiata
- Non siano coperti da uno strato di gelo (il che significa che sono parzialmente scongelati). Trasportarli in una borsa termica o in un quotidiano. Trasportare rapidamente e conservare immediatamente. Rispettare le date massime di conservazione indicate sulla confezione. L'elettrodomestico è dotato di uno scomparto freezer \*\*\*\*, che consente di conservare in modo ottimale gli alimenti surgelati.

### SISTEMAZIONE DEGLI ALIMENTI NEL FREEZER

Non mettere alimenti freschi accanto ad alimenti già congelati per evitare che il cibo congelato si riscaldi.

**Il peso massimo di alimenti che è possibile congelare nell'arco di 24 ore è indicato sulla targhetta informativa (all'interno della sezione frigorifero dell'elettrodomestico vicino al fondo della parete sinistra) con l'indicazione: "CAPACITE DE CONGELATION/ FREEZING CAPACITY (kg/24h)".**

### SBRINAMENTO DEGLI ALIMENTI

È possibile scongelare gli alimenti in cinque modi diversi:

- Mettendoli nella sezione frigorifero dell'elettrodomestico per diverse ore
- Lasciandoli scongelare delicatamente a temperatura ambiente
- In un forno convenzionale a bassissima temperatura (40/50 °C)
- In un forno a microonde
- Cucinandoli immediatamente

Lo sbrinamento in frigorifero è il metodo più lento ma più sicuro.



**Non ricongelare mai il cibo una volta scongelato, anche parzialmente, senza prima averlo cotto.**

**Vi consigliamo di non mettere in bocca gli oggetti appena tolti dal freezer (gelato, cubetti di ghiaccio, ecc.): saranno a temperatura molto bassa e si rischia il congelamento. Evitare di toccare gli alimenti congelati o surgelati con le mani bagnate; si rischia di rimanere attaccati agli alimenti. Si consiglia di scongelare gli alimenti solo per un uso immediato.**

## **6. PULIZIA DELL'ELETTRODOMESTICO**

### **Sbrinamento**

L'elettrodomestico è dotato del sistema no-frost, quindi lo sbrinamento avviene automaticamente. Non è quindi necessaria alcuna operazione di sbrinamento.

### **Pulizia interna del frigorifero/freezer**

Dopo lo sbrinamento, pulire l'interno del frigorifero/freezer con una soluzione debole di bicarbonato di sodio. Quindi risciacquare con acqua tiepida con una spugna umida o un panno e asciugare. Lavare i cassetti in acqua calda e sapone e assicurarsi che siano completamente asciutti prima di riposizionarli nel frigorifero/freezer. La condensa si forma sulla parete posteriore del frigorifero; tuttavia, normalmente scorre lungo la parete posteriore e nel foro di scarico dietro il cassetto per l'insalata.

### **Pulizia esterna del frigorifero/freezer**

Utilizzare un normale detergente non abrasivo diluito in acqua calda per pulire l'esterno del frigorifero/freezer.

La griglia del condensatore nella parte posteriore del frigo/freezer e i componenti adiacenti possono essere puliti con un aspiratore dotato di una spazzola morbida.

Non utilizzare detergenti aggressivi, pagliette abrasivi o solventi per pulire qualsiasi parte del frigorifero/freezer

### **Se state andando in vacanza**

Se l'elettrodomestico non verrà utilizzato per svariati mesi, rimuovere tutti gli alimenti, spegnere e staccare la spina dalla presa. Pulire ed asciugare l'interno dell'elettrodomestico. Lasciare aperta anche la porta, bloccandola se necessario, per evitare condensa, odori, muffe.

### **Spostamento dell'elettrodomestico**

#### **▪ Posizione**

Non collocare il frigorifero / freezer vicino a una fonte di calore, ad esempio stufa, caldaia o radiatore. Inoltre, evitare la luce diretta del sole.

#### **▪ Rialzo del frigorifero/freezer**

Assicurarsi che il frigorifero/freezer sia in piano. Utilizzare i piedini girevoli regolabili nella parte anteriore. Se il frigorifero/freezer non è in piano, l'allineamento della porta e della guarnizione magnetica ne risentirà e potrebbe causare un funzionamento errato.

#### **▪ Non accendere il frigorifero/freezer per 4 ore**

Dopo ogni movimento, non deve essere collegato per 4 ore. Questo ritardo consente l'assestamento del liquido di raffreddamento.

#### **▪ Installazione**

Lasciare spazio intorno all'elettrodomestico. Il calore viene rilasciato dalle pareti, quindi è importante lasciare una circolazione d'aria intorno all'elettrodomestico.

## 7. MANUTENZIONE E SERVIZIO POST-VENDITA

### Manutenzione

Questo prodotto deve essere sottoposto a manutenzione da parte di un tecnico autorizzato e devono essere utilizzati solo ricambi originali.

In nessun caso si deve tentare di riparare l'elettrodomestico da soli.

Le riparazioni effettuate da persone inesperte possono provocare lesioni o gravi malfunzionamenti. Contattare il negozio locale dove è stato effettuato l'acquisto.

Quando l'elettrodomestico non viene utilizzato per un lungo periodo di tempo, scollegarlo dalla rete elettrica, togliere tutti gli alimenti e pulire l'elettrodomestico, lasciando la porta socchiusa per evitare odori sgradevoli.

### Risoluzione degli inconvenienti

Prima di chiamare l'assistenza post-vendita, verificare se è possibile risolvere i problemi.

Problema	Cosa fare
<b>Mancanza di corrente</b>	Se la temperatura interna del freezer è inferiore o uguale a $-18^{\circ}\text{C}$ al ritorno dell'alimentazione, gli alimenti sono ancora conservati correttamente. Gli alimenti nel vostro freezer rimangono congelati per circa 15 ore a porta chiusa. Non aprire la porta del freezer più del necessario.
<b>Rumori insoliti</b>	<ul style="list-style-type: none"><li>✓ Controllare la regolazione dei piedini dell'elettrodomestico e la sua stabilità.</li><li>✓ Verificare che non tocchi una parete.</li><li>✓ Verificare che tutte le parti mobili (vassoi, ripiani, ecc.) siano saldamente posizionate.</li></ul>
<b>Il freezer non si raffredda abbastanza</b>	<ul style="list-style-type: none"><li>✓ Controllare se la temperatura è corretta. In caso contrario, procedere ad una corretta regolazione della temperatura.</li><li>✓ Accertarsi di non aver messo una grande quantità di alimenti o alimenti caldi nell'elettrodomestico.</li><li>✓ Fare attenzione a non aprire la porta troppo spesso o a non lasciarla aperta.</li><li>✓ Controllare che la porta sia ben chiusa.</li><li>✓ Tenere l'elettrodomestico lontano da fonti di calore.</li><li>✓ Assicurarci che la ventilazione intorno</li></ul>
<b>L'elettrodomestico non si raffredda assolutamente</b>	<ul style="list-style-type: none"><li>✓ Controllare che l'elettrodomestico sia collegato alla rete elettrica domestica.</li><li>✓ Controllare che l'interruttore automatico per la vostra casa non sia saltato e che il fusibile non sia bruciato o svitato</li></ul>
<b>Si forma del ghiaccio all'interno</b>	<ul style="list-style-type: none"><li>✓ Fare attenzione a non aprire la porta troppo spesso o a non lasciarla aperta.</li></ul>
<b>Alcuni alimenti non si congelano completamente</b>	<ul style="list-style-type: none"><li>✓ Questo è abbastanza normale per gli alimenti che contengono molto zucchero, grassi o alcool; non si congelano completamente e rimangono parzialmente morbidi (gelato, succo di frutta, ecc.).</li></ul>
<b>La carne congelata presenta striature</b>	<ul style="list-style-type: none"><li>✓ Controllare che la temperatura sia impostata correttamente e non sia troppo bassa</li><li>✓ Controllare di non avere conservato questa carne troppo a lungo nel</li></ul>

<b>Difficile apertura della porta</b>	✓ È normale che la porta offra una certa resistenza all'apertura, in particolare quando è stata appena chiusa: all'interno dell'elettrodomestico si forma una leggera pressione per assicurare che la porta si chiuda perfettamente. Basta semplicemente aspettare qualche secondo prima di riaprire.
<b>Il frigorifero/freezer non funziona</b>	✓ Controllare che l'elettrodomestico sia collegato alla rete elettrica domestica. ✓ Controllare che l'interruttore automatico della casa non sia stato staccato e che il fusibile non sia bruciato o non sia
<b>Formazione di condensa sulla parte esterna del frigorifero/freezer</b>	✓ Ciò può essere dovuto ad una variazione della temperatura ambiente. Eliminare eventuali residui di umidità. Se il problema persiste, contattare il negozio locale dove è stato effettuato l'acquisto.

Possono comparire le seguenti indicazioni di guasto:

<b>Codice</b>	<b>Rimedio</b>
E2	Guasto della sonda. Si prega di contattare il servizio clienti.
E5	Guasto del sensore di congelamento. Si prega di contattare il servizio clienti.
E6	Errore di comunicazione della scheda elettronica. Si prega di contattare il servizio clienti.
E7	Guasto del sensore di temperatura ambiente. Si prega di contattare il servizio clienti.
E9	Si tratta dell'allarme temperatura elevata della cella frigorifera. Si prega di contattare il servizio clienti.
EC	Si tratta di un errore della scheda di memoria. Si prega di contattare il servizio clienti.

## SMALTIMENTO DEI VECCHI ELETTRODOMESTICI



Sull'unità è riportato il simbolo di conformità alla Direttiva europea 2012/19/UE relativa allo smaltimento di apparecchiature elettriche ed elettroniche usate (WEEE). Le apparecchiature elettriche ed elettroniche di scarto contengono sostanze inquinanti (pericolose per l'ambiente) e componenti riutilizzabili. Le apparecchiature elettriche ed elettroniche di scarto devono essere sottoposte a trattamenti specifici per rimuovere e smaltire adeguatamente tutte le sostanze inquinanti e per recuperare e riciclare i materiali.

Osservando alcune regole basilari, tutti possono contribuire a evitare danni ambientali causati dalle apparecchiature elettriche ed elettroniche di scarto:

Le apparecchiature elettriche ed elettroniche di scarto non devono essere gestite come rifiuti domestici.

Le apparecchiature elettriche ed elettroniche di scarto devono essere consegnate negli appositi punti di raccolta gestiti dagli enti comunali o da aziende regolarmente registrate. In molti paesi è prevista la raccolta a domicilio delle apparecchiature elettriche ed elettroniche di scarto di dimensioni notevoli.

In molti paesi, quando si acquista un nuovo elettrodomestico, quello vecchio può essere restituito al rivenditore che è obbligato a prelevarlo gratuitamente alla consegna di quello nuovo, purché sia di tipo equivalente e abbia le stesse funzioni di quello fornito.

## Conformità

L'applicazione del contrassegno **CE** sul prodotto garantisce la conformità a tutti i requisiti in materia di sicurezza, salute e ambiente previsti dalla legge.

Inglese

Thank you for purchasing this product.

Before using your refrigerator, please carefully read this instruction manual in order to maximize its performance. Store all documentation for subsequent use or for other owners. This product is intended solely for household use or similar applications such as:

- the kitchen area for personnel in shops, offices and other working environments
- on farms, by clientele of hotels, motels and other environments of a residential type
- at bed and breakfasts (B & B)
- for catering services and similar applications not for retail sale.

This appliance must be used only for purposes of storage of food, any other use is considered dangerous and the manufacturer will not be responsible for any omissions. Also, it is recommended that you take note of the warranty conditions. Please, to obtain the best possible performance and trouble free operation from your appliance it is very important to carefully read these instructions. Failure to observe these instructions may invalidate your right to free service during the guarantee period.

## SAFETY INFORMATION

This guide contains many important safety information. Please, we suggest you keep these instructions in a safe place for easy reference and a good experience with the appliance.

The refrigerator contains a refrigerant gas (R600a: isobutane) and insulating gas (cyclopentane), with high compatibility with the environment, that are, however, inflammable.



Caution: risk of fire

If the refrigerant circuit should be damaged:

- Avoid opening flames and sources of ignition.

Thoroughly ventilate the room in which the appliance is situated.

## WARNING!

- Care must be taken while cleaning/carrying the appliance to avoid touching the condenser metal wires at the back of the appliance, as you might injure your fingers and hands or damage your product.
- This appliance is not designed for stacking with any other appliance. Do not attempt to sit or stand on top of your appliance as it is not designed for such use. You could injure yourself or damage the appliance.
- Make sure that mains cable is not caught under the appliance during and after carrying/moving the appliance, to avoid the mains cable becoming cut or damaged.
- When positioning your appliance take care not to damage your flooring, pipes, wall coverings etc. Do not move the appliance by pulling by the lid or handle. Do not allow children to play with the appliance or tamper with the controls. Our company declines to accept any liability should the instructions not be followed.
- Do not install the appliance in humid, oily or dusty places, nor expose it to direct sunlight and to water.
- Do not install the appliance near heaters or inflammable materials.
- If there is a power failure do not open the lid. Frozen food should not be affected if the failure lasts for less than 20 hours. If the failure is longer, then the food should be checked and eaten immediately or cooked and then refrozen.

- If you find that the lid of the chest freezer is difficult to open just after you have closed it, don't worry. This is due to the pressure difference which will equalize and allow the lid to be opened normally after a few minutes.
- Do not connect the appliance to the electricity supply until all packing and transit protectors have been removed.
- Leave to stand for at least 4 hours before switching on to allow compressor oil to settle if transported horizontally.
- This freezer must only be used for its intended purpose (i.e. storing and freezing of edible foodstuff).
- Do not store medicine or research materials in the Wine Coolers. When the material that requires a strict control of storage temperatures is to be stored, it is possible that it will deteriorate or an uncontrolled reaction may occur that can cause risks.
- Before performing any operation, unplug the power cord from the power socket.
- On delivery, check to make sure that the product is not damaged and that all the parts and accessories are in perfect condition.
- If in the refrigeration system a leak is noted, do not touch the wall outlet and do not use open flames. Open the window and let air into the room. Then call a service center to ask for repair.
- Do not use extension cords or adapters.
- Do not excessively pull or fold the power cord or touch the plug with wet hands.
- Do not damage the plug and/or the power cord; this could cause electrical shocks or fires.
- If the supply cord is damaged, it must be replaced by the manufacturer, its service agent or similarly qualified person in order to avoid a hazard.
- Do not place or store inflammable and highly volatile materials such as ether, petrol, LPG, propane gas, aerosol spray cans, adhesives, pure alcohol, etc. These materials may cause an explosion.
- Do not use or store inflammable sprays, such as spray paint, near the Wine Coolers. It could cause an explosion or fire.
- Do not place objects and/or containers filled with water on the top of the appliance.
- We do not recommend the use of extension leads and multi-way adapters.
- Do not dispose of the appliance on a fire. Take care not to damage, the cooling circuit/pipes of the appliance in transportation and in use. In case of damage do not expose the appliance to fire, potential ignition source and immediately ventilate the room where the appliance is situated.
- The refrigeration system positioned behind and inside the Wine Coolers contains refrigerant. Therefore, avoid damaging the tubes.
- Do not use electrical appliances inside the food storage compartments of the appliance, unless they are of the type recommended by the manufacturer.
- Do not damage the refrigerant circuit.

- Do not use mechanical devices or other means to accelerate the defrosting process, other than those recommended by the manufacturer.
- Do not use electrical appliances inside the food storage compartments, unless they are of the type recommended by the manufacturer.
- Do not touch internal cooling elements, especially with wet hands, to avoid cracks or injuries.
- Maintain the ventilation openings in the appliance enclosure or in the built-in structure, free of obstruction.
- Do not use pointed or sharp-edged objects such as knives or forks to remove the frost.
- Never use hairdryers, electrical heaters or other such electrical appliances for defrosting.
- Do not scrape with a knife or sharp object to remove frost or ice that occurs. With these, the refrigerant circuit can be damaged, the spill from which can cause a fire or damage your eyes.
- Do not use mechanical devices or other equipment to hasten the defrosting process.
- Absolutely avoid the use of open flame or electrical equipment, such as heaters, steam cleaners, candles, oil lamps and the like in order to speed up the defrosting phase.
- Never use water wash the compressor position, wipe it with a dry cloth thoroughly after cleaning to prevent rust.
- It is recommended to keep the plug clean, any excessive dust residues on the plug can be the cause fire.
- The product is designed and built for domestic household use only.
- The guarantee will be void if the product is installed or used in commercial or non-residential domestic household premises.
- The product must be correctly installed, located and operated in accordance with the instructions contained in the User Instructions Booklet provided.
- The guarantee is applicable only to new products and is not transferable if the product is resold.
- Our company disclaims any liability for incidental or consequential damages.
- The guarantee does not in any way diminish your statutory or legal rights.
- Do not perform repairs on this Wine Coolers. All interventions must be performed solely by qualified personnel.

### **SAFETY CHILDREN!**

- If you are discarding an old product with a lock or latch fitted to the door, ensure that it is left in a safe condition to prevent the entrapment of children.
- This appliance can be used by children aged from 8 years and above and by persons with reduced physical, sensory or mental capabilities or with a lack of experience and knowledge; provided that they have been given adequate supervision or instruction concerning how to use the appliance in a safe way and understand the hazards involved.

Children should not play with the appliance. Cleaning and user maintenance should not be made by children without supervision.

## 1. PRODUCT DESCRIPTION



Your appliance is equipped with:

- 1 balcony
- 1 flap
- 6 drawers

## 2. INSTALLATION INSTRUCTIONS

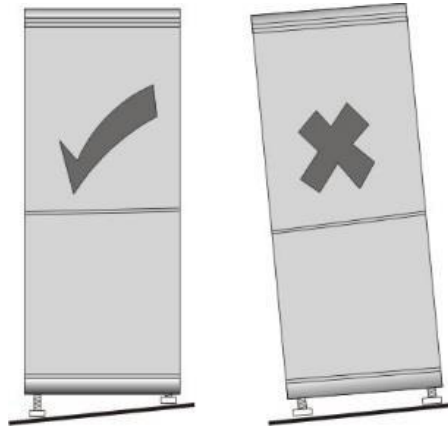
### Location

When selecting a position for your Fridge/Freezer you should make sure the floor is flat and firm, and the room is well ventilated with an average room temperature of between 10°C and 43°C. Avoid locating your Fridge/Freezer near a heat source, egg, cooker, boiler or radiator. Also, avoid direct sunlight in out-buildings or sun lounges. If you are placing your Fridge/Freezer in an out-building such as a garage or annex ensure that the Fridge/Freezer is placed above the damp course, otherwise condensation will occur on the Fridge/Freezer cabinet. Never place the Fridge/Freezer in a wall recessed or into fitted cabinets or furniture when your Fridge/Freezer is working, the grille at the back may become hot and the sides warm. It must therefore be installed so that the back of the Fridge/Freezer has at least 9cm (3 1/2") of free space and the sides have 10 cm (3/4"). Do not drape the Fridge/Freezer with any covering.

### Leveling the Fridge/Freeze

If the Fridge/Freezer is not level, the door and magnetic seal alignment will be affected and may cause you Fridge/Freezer to work incorrectly. Once the Fridge/Freezer is placed in its final location, adjust the leveling feet at the front by turning them.





### **Cleaning before use**

Wipe the inside of the Fridge/Freezer with a weak solution of bicarbonate of soda. Then rinse with warm water using a damp sponge or cloth. Wash the baskets and shelves in warm soapy water and dry completely before replacing in the Fridge/Freezer.

### **Before plugging in**

Check that you have a socket which is compatible with the plug supplied with the Fridge/Freezer.

**DO NOT SWITCH ON UNTIL FOUR HOURS AFTER MOVING THE FRIDGE/FREEZER.**

The coolant fluid needs time to settle. If the appliance is switched off at any time, wait 30 minutes before switching back on to allow the coolant fluid to settle.

### **Before filling your Fridge/Freezer**

Before storing foods in your Fridge/Freezer, turn the Fridge/Freezer on and wait for 24 hours, to make sure it is working properly and to allow the Fridge/Freezer to fall to the correct temperature.

### **Energy saving tips**

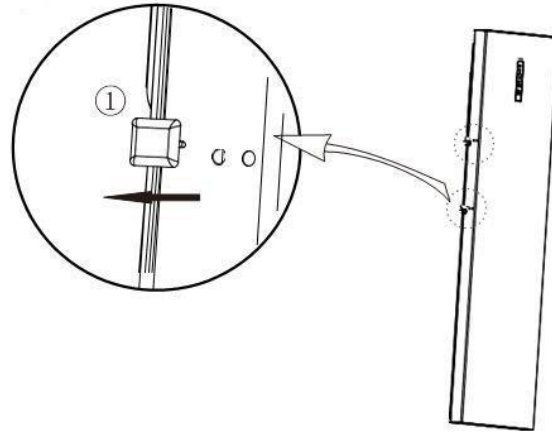
- The appliance should be located in the coolest area of the room, away from heat producing appliances or heating ducts, and out of the direct sunlight.
- Let hot foods cool to room temperature before placing in the appliance. Overloading thwe spoil.
- Be sure to wrap foods properly, and wipe containers dry before placing them in the appliance. This cuts down on frost build-up inside the appliance. Appliance storage bin should not be lined with aluminium foil, wax paper or paper toweling.
- Liners interfere with cold air circulation, making the appliance less efficient.
- Organize and label food to reduce door openings and extended searches. Remove as many items as needed at one time, and close the door as soon as possible.

## ➤ Door handle installation

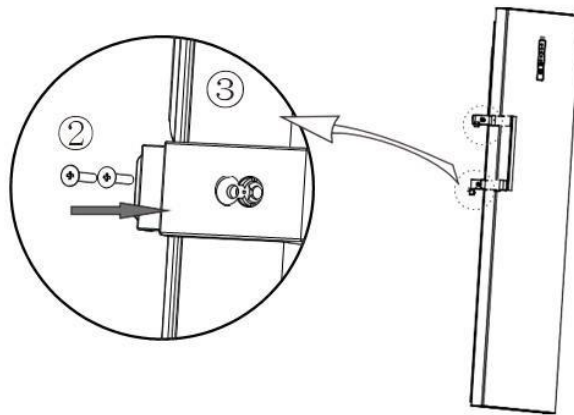
Before installation of accessories, it shall be ensured that the freezer is disconnected from power.

**Tools to be provided by the user: cross screwdriver**

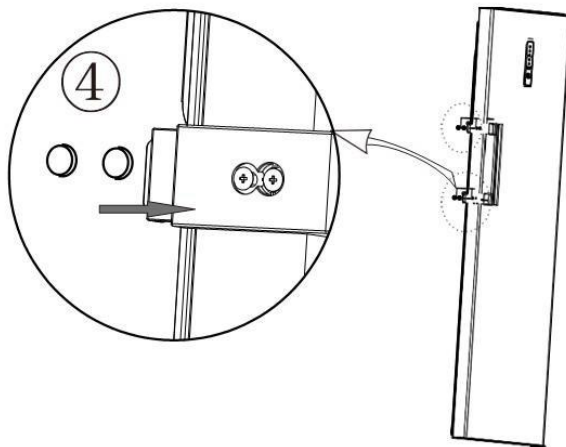
4. Remove the insert pin ①.



5. Adjust the handle ③ to the installing hole and tighten screw ②.

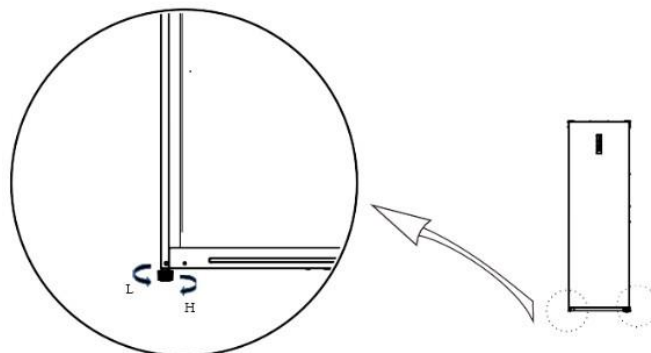


6. Cover the nut cap ④ of handle hole.



### ➤ Leveling feet

Before installation of accessories, it shall be ensured that the freezer is disconnected from power.



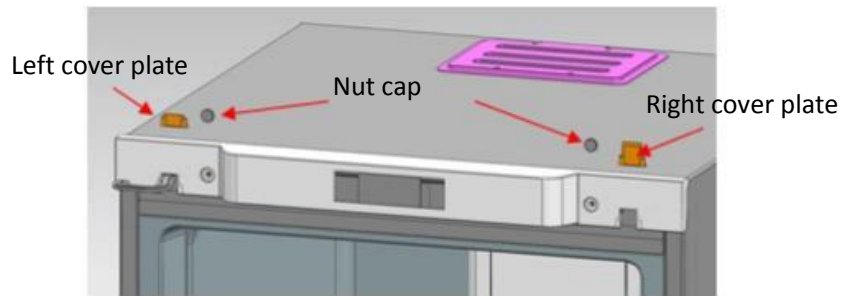
- Turn the feet clockwise to raise the freezer;
- Turn the feet counterclockwise to lower the freezer;
- Adjust the right and left feet based on the procedures above to a horizontal level.

## ➤ Door right-left change

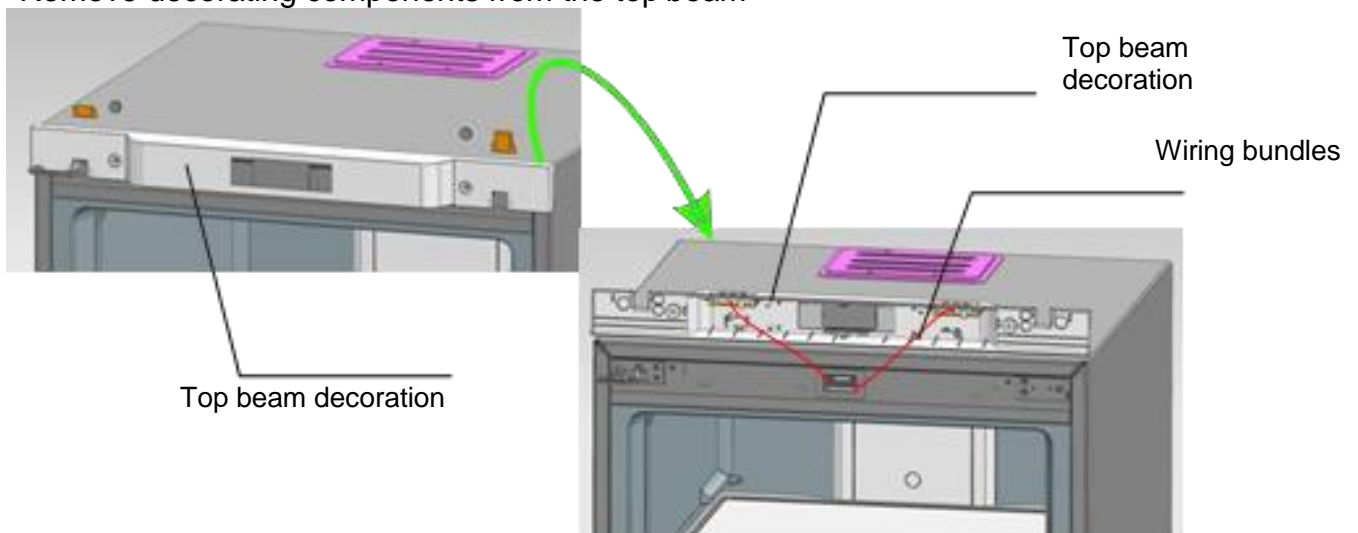
Before installation of accessories, it shall be ensured that the freezer is disconnected from power.

Tools: cross screwdriver and 5/16" socket and ratchet.

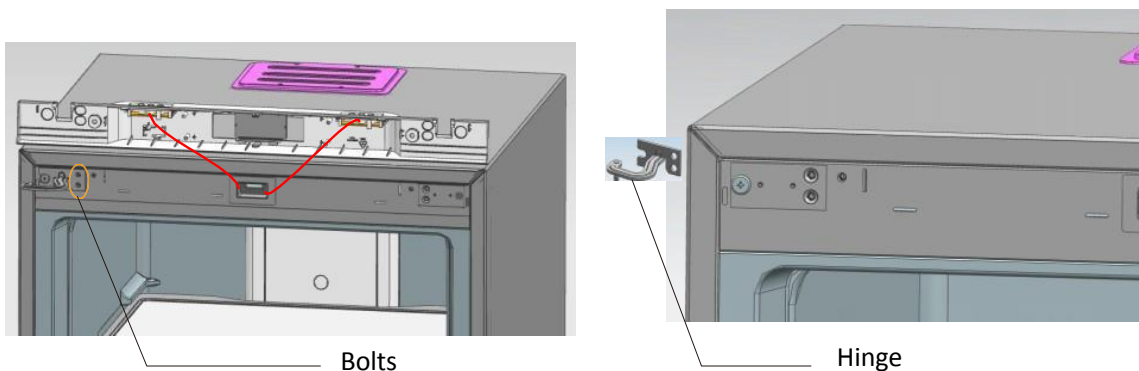
1. Remove the two nut caps and two hinge cover plates from the top beam (open the door toward right)



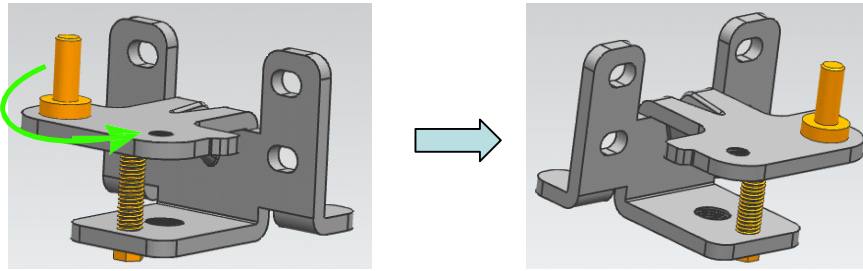
2. Remove decorating components from the top beam



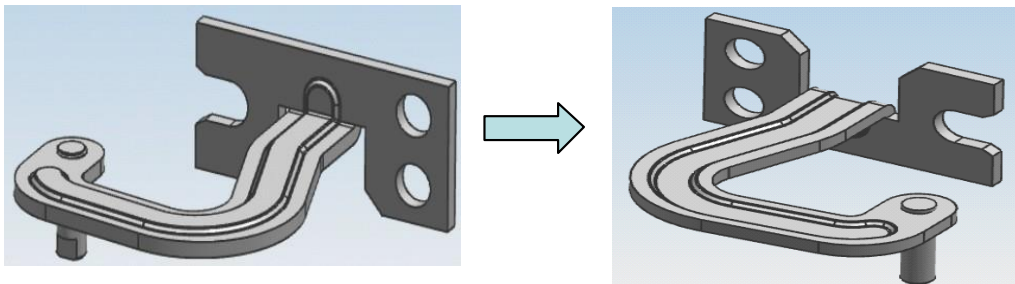
3. Remove the two bolts fixed with hinges, pull the hinges out from one side and dismantle the door at the same time. As last, take the hinges out from the door



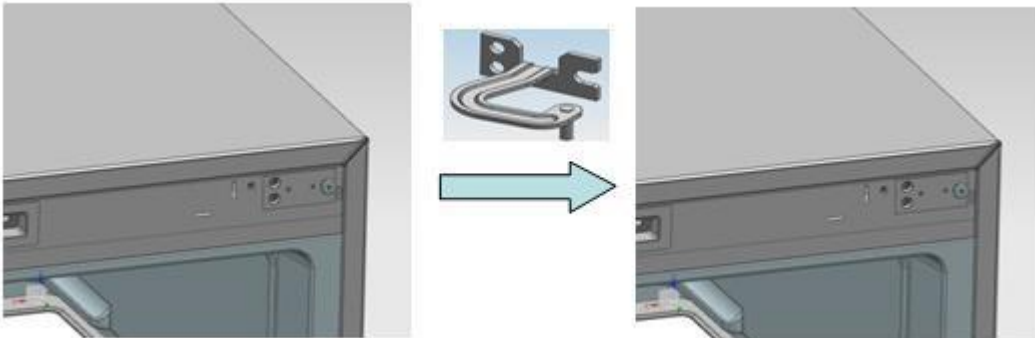
4. Reassemble the lower hinge axis: dismantle the original hinge axis and assemble it at the graphic position



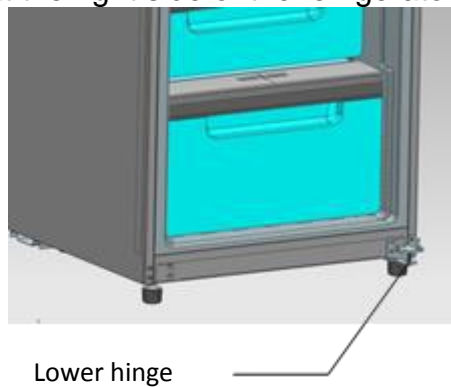
5. Reassemble the upper hinges axis: dismantle the hinge axis and assemble by rotating it from the other end of the screw hole.



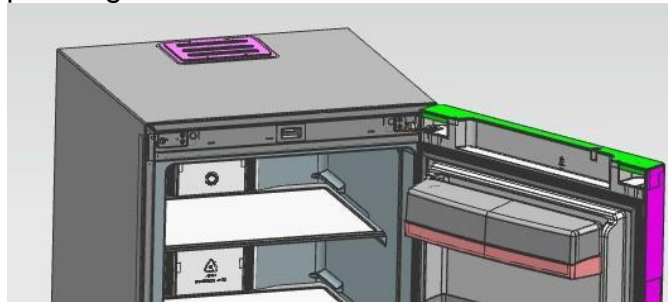
6. Install the upper hinges fixed leg (on the left) at the right side



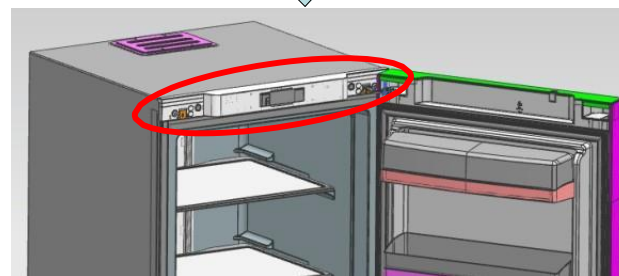
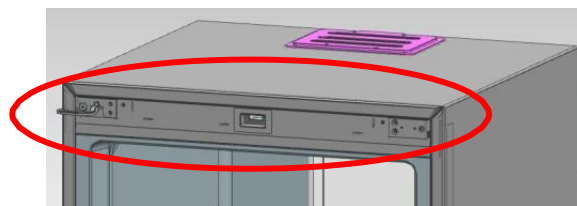
7. Install the lower hinge at the right side of the refrigerator



8. Install the upper hinges into the relative axle holes on the right (upon the door) at first, then place the door on the lower hinges, press upper hinges into hinge fixed legs and fix the upper hinges at last.



9. Install top-beam decoration, nut caps and hinge cover plates.



## 4. USE INSTRUCTIONS


### CONTROL BOARD



In the first power-on, your appliance is set to  $-18^{\circ}\text{C}$ . After that, every time you start the fridge, it will run in accordance with the memorized temperature.



When the door is under open state, the display will shine all the time and it will stop shining thirty seconds after the door is closed or key operation.

#### **Start-up and shutdown**



To turn on or off the freezer, press for 3 seconds, the setting button  ON/OFF .

Under shut down mode, all the keys will stop responding, and compressor, except ON/OFF key (B key).


#### **Temperature adjustment**


To adjust the temperature of your freezer, you must press the setting button  and  at the same time. The temperature will flash, you can then set the temperature between  $-16$  and  $-24^{\circ}\text{C}$ .

Once you have selected the desired temperature, 5 seconds later, the freezer will set to the desired temperature. The selected temperature icon lights up. You can also validate your

choice by pressing one of the 2 keys:  ON/OFF or  Super FRZ. .


#### **Fast freezing mode**




To enter fast freezing mode, press the SET key  Super FRZ. for 3 seconds.

The freezing mode icon will be displayed: 

By pressing this function, your freezer will operate at a temperature of  $-24^{\circ}\text{C}$ . The display screen will show the defaulting quick-frozen time (6 hours). Press temperature regulation keys

 or  to change quick-frozen time. Adjustment range is between 6 hours to 48 hours.

If you do not press any key in five seconds and the setting will take effect automatically and show "−24°C". Within 5 seconds, you can press Super FRZ key  manually for affirmation and it will show "−24°C". Then, the freezer will work under fast freezing mode.

To exit the fast-freezing mode, press the set button  for 3 seconds or the temperature regulation keys  or  to select the desired temperature.

### **Door-opening hint and door-opening alarming control**

If refrigerating chamber door has been open for 120 seconds, it will ring warning bell, and the bell will ring per 2 seconds till the door is closed. Press any key to cancel the door-opening warning.

### **High temperature warning**

When the temperature of the refrigerating chamber has been above  $-8^{\circ}\text{C}$  for six hours, high temperature warning will ring. The buzzer will ring per second for ten times and then ten times every thirty minutes, and temperature display region will show failure code (E9); the ringing will stop when the temperature of the refrigerating chamber is below  $-12^{\circ}\text{C}$ .

Press any key to cancel the warning buzzer (if it does not buzz after thirty minutes). But the failure code display state is not canceled, until the failure is solved.

### **Memory function**

In the event of a power outage or shutdown of your device, it memorizes the last setting (temperature set or fast freezing function).

Error codes may appear on this control panel, please refer to the Maintenance and Service section for the corresponding faults.



### 3. FOOD CONSERVATION

#### **FROZEN AND DEEP- FROZEN FOOD**

Your domestic appliance enables you to freeze food, it lowers its core temperature rapidly and you can therefore keep it longer.

Deep-freezing is an industrial process that is quicker and more intense than domestic freezing. The products you purchase from the shops are deep-frozen.

#### **PREPARING FOOD FOR FREEZING**

**Freezing does not sterilise. It is therefore important to observe some simple hygiene rules when preparing your food for freezing: wash your hands before you touch the food and clean the kitchen tools you have just used before using them again.**

Only freeze fresh, good quality food. Refer to the table "Food Freezing Guide" to know which products you can freeze and how long you can keep them.

Blanch fruit and vegetables before freezing them to preserve their color, smell, taste and vitamins: plunge them in boiling water for few moments.

Divide the food you wish to freeze into small individual portions corresponding to one meal each. Small portions freeze quicker at their core.

Pack the food hermetically so that they do not lose their flavor or dry up. Use plastic bags, polyethylene film, aluminum foil or special freezer containers for this. If you are using plastic bags, compress them to eliminate the air before sealing them hermetically.

Note on each package:

- The freezing date
- The consume-by date
- The type of food contained
- The number of portions contained

If you are purchasing deep-frozen food, pick it up last when you are shopping.

Check that:

- The packaging isn't damaged
- They are not covered in a layer of frost (which means that they have partially defrosted)

Pack them in an isotherm bag or in newspaper. Transport them quickly and store them immediately. Comply with the maximum storage dates shown on the pack. Your appliance has a \*\*\*\* freezer compartment, this enables you to keep deep-frozen food in an optimal manner.

#### **ARRANGING FOOD IN YOUR FREEZER**

Do not put fresh food next to food that has already been frozen to avoid causing the frozen food to warm up.

**The maximum weight of food that you can freeze over 24 hours is shown on the information plate (inside your appliance's refrigerator section near the bottom of the left-hand wall) under the heading: "CAPACITE DE CONGELATION/ FREEZING CAPACITY (kg/24h)".**

#### **DEFROSTING FOOD**

You can defrost food in five different ways:

- By putting them in your appliance's refrigerator section for several hours
- By leaving them to defrost gently at ambient temperature
- In a conventional oven at a very low temperature (40/50°C)
- In a microwave oven
- By cooking them immediately

Defrosting them in the refrigerator is the slowest but safest method.

**Never refreeze food once it has defrosted, even partially, without cooking it first. We would advise you not to place any items you have just taken out of the freezer straight into your mouth (ice cream, ice cubes, etc.), they will be at a very low temperature and you risk frostbite. Avoid touching frozen or deep-frozen food with wet hands; you may stick to the food. We recommend that you only defrost food for immediate use.**

## **4. CLEANING YOUR APPLIANCE**

### **Defrosting**

Your device is equipped with the no-frost system, so defrosting is done automatically. No de-icing operation is therefore required.

### **Cleaning inside the Fridge/Freezer**

After defrosting you should clean the Fridge/Freezer internally with a weak solution of bicarbonate of soda. Then rinse with warm water using a damp sponge or cloth and wipe dry. Wash the baskets in warm soapy water and ensure they are completely dry before replacing in the Fridge/Freezer. Condensation will form on the back wall of the Fridge; however, it will normally run down the back wall and into the drain hole behind the salad bin.

### **Cleaning outside the Fridge/Freezer**

Use standard non-abrasive detergent diluted in warm water to clean the Fridge/Freezer exterior.

The grille of the condenser at the back of the Fridge/Freezer and the adjacent components can be vacuumed using a soft brush attachment.

Do not use harsh cleaners, scouring pads or solvents to clean any part of the Fridge/Freezer

### **If you're going on vacation**

If your appliance is not to be used for several months, remove all food, turn off and unplug the appliance from the outlet. Clean and dry the inside and outside of the appliance thoroughly. Also leave the door open, blocking it if necessary, to prevent condensation, odors, mold.

### **Moving the unit**

#### **a. Location**

Do not place your refrigerator / freezer near a heat source, for example. Stove, boiler or radiator. Also, avoid direct sunlight.

#### **b. Refrigerator / Freezer Upgrade**

Make sure the refrigerator / freezer is level. Use the rotatable adjustable feet at the front. If the refrigerator / freezer is not level, the doors and magnetic sealing alignments will be affected and may cause malfunctions.

#### **c. Do not turn on the refrigerator / freezer for 4 hours**

After any movement, it must not be connected for 4 hours. This delay allows the coolant to be adjusted.

#### **d. Installation**

Let your device breathe. Heat is released from the walls so it is important to leave a circulation of air around your device.

## 5. MAINTENANCE AND AFTER SALES SERVICE

### Maintenance

This product should be serviced by an authorized engineer and only genuine spare parts should be used.

Under no circumstances should you attempt to repair the appliance yourself.

Repairs carried out by inexperienced persons may cause injury or serious malfunctioning. Contact the local store where your purchase was made.

When the appliance is not in use for long periods, disconnect from the electricity supply, empty all foods and clean the appliance, leaving the door ajar to prevent unpleasant smells.

### Troubleshooting

Before calling after-sales Service, check to see if you can solve problems.

Problems	Solutions
<b>Power cut</b>	If the internal temperature of the Freezer is $-18^{\circ}\text{C}$ or less when the power returns, your food is safe. The food in your Freezer will remain frozen for approx 15 hours with the door closed. Do not open the Freezer door more than necessary.
<b>Unusual noises</b>	<ul style="list-style-type: none"> <li>✓ Check the adjustment of the feet of your appliance and its stability.</li> <li>✓ Check that it is not touching a wall.</li> <li>✓ Check that all the movable parts (trays, racks, etc..) are securely in place.</li> </ul>
<b>The freezer does not get cold enough</b>	<ul style="list-style-type: none"> <li>✓ Check if the temperature is correct. If this is not the case, adjust the temperature appropriately.</li> <li>✓ Make sure that you have not placed a large amount of food or hot food in your appliance.</li> <li>✓ Be careful not to open the door too often or leave it open.</li> <li>✓ Check that the door is closed tightly.</li> <li>✓ Keep your device away from heat sources.</li> <li>✓ Make sure that the ventilation around the unit is respected.</li> </ul>
<b>Your appliance does not get cold at all</b>	<ul style="list-style-type: none"> <li>✓ Check that your appliance is connected to the electrical supply.</li> <li>✓ Check that the circuit-breaker for your house has not cut out and that the fuse has not blown or been unscrewed</li> </ul>
<b>Frost forms inside your appliance</b>	<ul style="list-style-type: none"> <li>✓ Be careful not to open your appliance's door too often and not to leave it open.</li> </ul>
<b>some foods do not freeze completely</b>	<ul style="list-style-type: none"> <li>✓ This is quite normal for food that contains a lot of sugar, fat or alcohol not to freeze completely and to remain partially soft (ice cream, fruit juice, etc.).</li> </ul>
<b>Frozen meat has white streaks</b>	<ul style="list-style-type: none"> <li>✓ Check that your temperature is correctly set and is not at too low temperature</li> <li>✓ Check that you haven't kept this meat too long in the freezer</li> </ul>

<b>The door is difficult to open</b>	<ul style="list-style-type: none"> <li>✓ It is normal for the door to offer some resistance to being opened, particularly when you have just shut it: a slight under pressure forms in your appliance to ensure the door seals perfectly. All you have to do is wait a few seconds before re-opening.</li> </ul>
<b>The Fridge/Freezer is not working</b>	<ul style="list-style-type: none"> <li>✓ Check that your appliance is connected to the electrical supply.</li> <li>✓ Check that the circuit-breaker for your house has not cut out and that the fuse has not blown or been unscrewed</li> </ul>
<b>Condensation appears on the outside of the Fridge/Freezer</b>	<ul style="list-style-type: none"> <li>✓ This may be due to a change in the room temperature. Wipe off any residue of moisture. If the problem continues contact the local store where your purchase was made.</li> </ul>

The failure indications below may appear:


Code	what to do
E2	This is a fault in the probe. Please contact customer service.
E5	Frost sensor fault. Please contact customer service.
E6	Communication error of the electronic card. Please contact customer service.
E7	This is a fault in the room temperature sensor. Please contact customer service.
E9	This is the high warning of the refrigerating chamber. Please contact customer service.
EC	This is a memory card fault. Please contact customer service.

## SCRAPPING OLD APPLIANCES



This appliance is marked according to the European directive 2012/19/EU on Waste Electrical and Electronic Equipment (WEEE). WEEE contains both polluting substances (which can cause negative consequences for the environment) and basic components (which can be re-used). It is important to have WEEE subjected to specific treatments, in order to remove and dispose properly all pollutants, and recover and recycle all materials. Individuals can play an important role in ensuring that WEEE does not become an environmental issue; it is essential to follow some basic rules: WEEE should not be treated as household waste. WEEE should be handed over to the relevant collection points managed by the municipality or by registered companies. In many countries, for large WEEE, home collection could be present. In many countries, when you buy a new appliance, the old one may be returned to the retailer who has to collect it free of charge on a one-to-one basis, as long as the equipment is of equivalent type and has the same functions as the supplied equipment.

## Conformity

By placing the mark  on this product, we are confirming compliance to all relevant European safety, health and environmental requirements which are applicable in legislation for this product.

Merci d'avoir acheté ce produit.

Avant d'utiliser votre réfrigérateur, veuillez lire attentivement ce mode d'emploi afin d'optimiser sa performance. Conserver l'ensemble de la documentation pour un usage ultérieur ou pour d'autres propriétaires. Ce produit est conçu uniquement pour une utilisation ménagère ou des applications similaires comme :

- coins-cuisine du personnel dans des magasins, bureaux et autres environnements de travail ;
- dans les exploitations agricoles, pour la clientèle des hôtels, motels et autres environnements de type résidentiel
- dans les hébergements Bed and Breakfast (B & B)
- pour les services de restauration et des applications similaires non destinées à une vente au détail.

Cet appareil doit être utilisé uniquement à des fins de conservation d'aliments, toute autre utilisation est considérée comme dangereuse et le fabricant ne sera pas responsable de toute omission. De plus, il est recommandé de prendre note des conditions de garantie. Pour obtenir la meilleure performance possible et un fonctionnement sans problème de votre appareil, il est très important de lire attentivement ces instructions. Tout non-respect de ces instructions peut annuler votre droit à des services gratuits pendant la période de garantie.

## INFORMATIONS SUR LA SÉCURITÉ

Ce guide contient de nombreuses informations importantes sur la sécurité. Nous vous suggérons de conserver ces instructions dans un endroit sûr pour une référence ultérieure aisée et une bonne utilisation de l'appareil. Ce réfrigérateur contient un gaz réfrigérant (R600a : isobutane) et un gaz isolant (cyclopentane), qui présentent une compatibilité élevée avec l'environnement mais des propriétés inflammables.



Attention : risque d'incendie

En cas de dommages du circuit de réfrigérant :

- Éviter des flammes ouvertes et des sources d'inflammation.

Bien aérer la pièce dans laquelle se trouve l'appareil.

### AVERTISSEMENT !

- Il convient de prêter une attention particulière lors du nettoyage/du transport de l'appareil pour éviter de toucher les fils métalliques du condenseur à l'arrière de l'appareil, en raison du risque de blessures aux doigts et aux mains et du risque de détérioration de l'appareil.
- Cet appareil n'est pas conçu pour être empilé avec un autre appareil. Ne pas essayer de s'asseoir ou de se tenir debout sur le dessus de votre appareil étant donné qu'il n'est pas conçu à cet effet. Vous pourriez vous blesser ou endommager l'appareil.
- Assurez-vous que le câble secteur ne se retrouve pas coincé sous l'appareil pendant et après le transport/le déplacement de l'appareil, pour éviter de couper ou d'endommager le câble secteur.
- Au moment de positionner votre appareil, veillez à ne pas endommager votre plancher, vos tuyaux, les revêtements muraux etc. Ne déplacez pas l'appareil en le tirant par le couvercle ou la poignée. Ne laissez pas les enfants jouer avec l'appareil ou falsifier les commandes. Notre entreprise décline toute responsabilité en cas de non-respect des instructions.
- Ne pas installer l'appareil dans des endroits humides, huileux ou poussiéreux, ne pas l'exposer à la lumière directe du soleil et à l'eau.
- Ne pas installer l'appareil à proximité de radiateurs ou de matériaux inflammables.
- En cas de panne de courant, n'ouvrez pas le couvercle. Si la panne dure moins de 20 heures, les aliments surgelés ne devraient pas être affectés. Si

la panne dure plus longtemps, alors il convient de vérifier les aliments et de les manger immédiatement ou bien de les cuire et de les congeler à nouveau.

- Si vous trouvez que le couvercle du congélateur coffre est difficile à ouvrir juste après l'avoir ouvert, ne soyez pas inquiet. Cela vient de la différence de pression qui doit s'égaliser et permettre au couvercle de s'ouvrir normalement après quelques minutes.
- Ne pas brancher l'appareil à l'alimentation électrique avant d'avoir retiré tous les protecteurs d'emballage et de transport.
- Le laisser reposer au moins 4 heures avant de l'allumer pour permettre à l'huile du compresseur de décanter s'il a été transporté horizontalement.
- Ce congélateur doit uniquement être utilisé aux fins prévues (c.-à-d. la conservation et la congélation de denrées comestibles).
- Ne pas conserver des médicaments ou des substances de recherche dans le rafraîchisseur de vin. Lorsque la matière à conserver requiert un contrôle strict des températures de conservation, il est possible qu'elle se détériore ou qu'une réaction incontrôlée se produise, laquelle peut entraîner des risques.
- Avant de procéder à tout fonctionnement, débrancher le cordon électrique de la prise électrique.
- A la livraison, vérifiez que le produit n'est pas endommagé et que toutes les pièces et les accessoires sont en parfait état.
- Si une fuite est détectée dans le système de réfrigération, ne pas toucher la sortie murale et ne pas utiliser de flammes ouvertes. Ouvrir la fenêtre et aérer la pièce. Ensuite appeler un service après-ventes pour demander une réparation.
- Ne pas utiliser de rallonges ni d'adaptateurs.
- Ne pas tirer ou plier de manière excessive le cordon d'alimentation ou ne pas toucher la fiche avec les mains mouillées.
- Ne pas endommager la fiche et/ou le cordon d'alimentation ; cela pourrait provoquer des chocs électriques ou des incendies.
- Si le câble d'alimentation est endommagé, il doit être remplacé par le fabricant, un agent après-vente ou toute autre personne qualifiée pour éviter tout danger.
- Ne pas placer ou conserver des substances inflammables ou hautement volatiles tels que l'éther, le pétrole, le GPL, le gaz propane, les bombes d'aérosol, les colles, l'alcool pur etc. Ces substances peuvent provoquer une explosion.
- Ne pas utiliser ou conserver des sprays inflammables, tels que de la peinture en aérosol, auprès du rafraîchisseur de vin. Cela pourrait entraîner une explosion ou un incendie.
- Ne pas placer d'objets et/ou de récipients contenant de l'eau sur le dessus de l'appareil.

- Nous ne recommandons pas l'utilisation de rallonges et d'adaptateurs multiples.
- Ne pas jeter l'appareil au feu. Veiller à ne pas endommager le circuit/les tuyaux de refroidissement de l'appareil pendant le transport et l'utilisation. En cas de dommage, ne pas exposer l'appareil au feu, à une source d'inflammation potentielle et aérer immédiatement la pièce dans laquelle se trouve l'appareil.
- Le système de réfrigération positionné derrière et à l'intérieur du rafraîchisseur de vin contient du réfrigérant. Par conséquent, éviter d'endommager les tuyaux.
- Ne pas utiliser d'appareils électriques à l'intérieur des compartiments de conservation des aliments de l'appareil, sauf s'ils correspondent aux modèles recommandés par le fabricant.
- Ne pas endommager circuit réfrigérant.
- Ne pas utiliser de dispositifs mécaniques ou d'autres moyens pour accélérer le processus de dégivrage, hormis ceux recommandés par le fabricant.
- Ne pas utiliser d'appareils électriques à l'intérieur des compartiments de conservation des aliments, sauf s'ils correspondent aux modèles recommandés par le fabricant.
- Ne touchez pas aux pièces de réfrigération internes, en particulier si vos mains sont humides, car vous pourriez vous brûler ou vous blesser.
- Maintenir les ouvertures de ventilation situées dans le bâti de l'appareil ou sur la structure encastrée, libres de toute obstruction.
- Ne pas utiliser d'objets pointus ou tranchants comme des couteaux ou des fourchettes pour retirer la couche de glace.
- Ne jamais utiliser de sèche-cheveux, de chauffages électriques ou d'autres appareils électriques similaires pour le dégivrage.
- Ne pas gratter avec un couteau ou un objet tranchant pour retirer le givre ou la glace apparus. Ceux-ci pourraient causer des dégâts sur le circuit réfrigérant, toute projection en résultat peut provoquer un incendie ou endommager vos yeux.
- Ne pas utiliser de dispositifs mécaniques ou d'autre équipement pour accélérer le processus de dégivrage.
- Éviter impérativement l'utilisation de flamme nue ou d'un équipement électrique, comme des radiateurs, des nettoyeurs à vapeur, des bougies, des lampes à pétrole ou similaires pour accélérer la phase de dégivrage.
- Ne jamais utiliser de l'eau pour laver le compresseur, l'essuyer avec un chiffon sec après le nettoyage pour éviter la rouille.
- Il est recommandé de garder la fiche dans un état propre, tout résidu de poussière présente en excès sur la fiche peut être la cause d'un incendie.
- Le produit est conçu et fabriqué pour un usage domestique uniquement.
- La garantie s'annule si le produit est installé ou utilisé dans des espaces domestiques non-résidentiels ou commerciaux ;



- Le produit doit être correctement installé, positionné et utilisé conformément aux instructions contenues dans le Manuel d'instructions de l'utilisateur fourni.
- La garantie s'applique uniquement aux produits neufs et n'est pas transférable si le produit est revendu.
- Notre entreprise décline toute responsabilité pour les dommages accessoires ou consécutifs.
- La garantie ne diminue en rien vos droits statutaires ou juridiques.
- Ne pas effectuer de réparation sur ce rafraîchisseur de vin. Toutes les interventions doivent uniquement être réalisées par un personnel qualifié.

### **SÉCURITÉ DES ENFANTS !**

- Si vous mettez au rebut un produit usagé doté d'une serrure ou d'un verrou fixé sur la porte, assurez-vous qu'il soit laissé dans un état sécurisé pour éviter que des enfants ne s'y retrouvent piégés.
- Cet appareil peut être utilisé par des enfants âgés de 8 ans et plus et par des personnes à capacités physiques, sensorielles ou intellectuelles réduites ou sans expérience et connaissances, s'ils sont sous une surveillance appropriée ou bien s'ils ont été informés quant à l'utilisation de l'appareil de manière sûre, et s'ils comprennent les risques impliqués.
- Les enfants ne doivent pas jouer avec l'appareil. Le nettoyage et l'entretien ne doivent pas être effectués par des enfants sans surveillance.

## 1. DESCRIPTION DU PRODUIT



Votre appareil est équipé de :

- 1 balconnet
- 1 volet
- 6 tiroirs

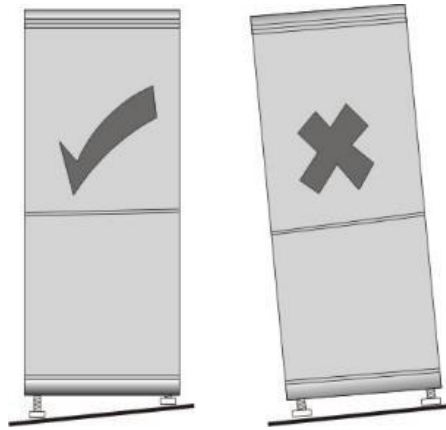
## 2. INSTRUCTIONS POUR L'INSTALLATION

### Emplacement

Lorsque vous choisissez l'emplacement de votre réfrigérateur/congélateur, assurez-vous que le plancher est plat et ferme et que la pièce est bien ventilée avec une température entre 10 °C et 43 °C. Évitez de placer votre réfrigérateur/congélateur près d'une source de chaleur, p. ex. une cuisinière, une chaudière ou un radiateur. De plus, évitez la lumière directe du soleil dans les dépendances ou les terrasses couvertes. Si vous placez votre réfrigérateur/congélateur dans une dépendance comme un garage ou une annexe, assurez-vous que le réfrigérateur/congélateur est placé au-dessus du parcours humide, sinon il y aura de la condensation sur le réfrigérateur/congélateur. Ne placez jamais le réfrigérateur/congélateur dans une niche murale ou dans une armoire ou un meuble encastré lorsque votre réfrigérateur/congélateur fonctionne, la grille à l'arrière peut devenir chaude et les côtés chauds. Il doit donc être installé de façon à ce que l'arrière du réfrigérateur/congélateur ait au moins 9 cm (31/2") d'espace libre et les côtés 10 cm (3/4"). Ne recouvrez pas le réfrigérateur/congélateur d'une bâche.

### Mise à niveau du réfrigérateur/congélateur

Si le réfrigérateur/congélateur n'est pas de niveau, l'alignement de la porte et du joint magnétique sera affecté et pourrait entraîner un mauvais fonctionnement du réfrigérateur/congélateur. Une fois que le réfrigérateur/congélateur est placé à son emplacement final, réglez les pieds de réglage à l'avant en les tournant.



### **Nettoyage avant utilisation**

Essuyer l'intérieur du réfrigérateur/congélateur avec une solution faible de bicarbonate de soude. Rincer ensuite à l'eau tiède à l'aide d'une éponge ou d'un chiffon tordu. Lavez les clayettes et le bac à légumes à l'eau chaude savonneuse et séchez-les complètement avant de les remettre dans le réfrigérateur/congélateur.

### **Avant de brancher l'appareil**

Vous devez vérifier que vous disposez d'une prise compatible avec la fiche fournie avec le réfrigérateur/congélateur.

**ATTENDEZ 4 HEURES AVANT D'ALLUMER LE RÉFRIGÉRATEUR/CONGÉLATEUR APRÈS L'AVOIR DÉPLACÉ.**

Le liquide de refroidissement a besoin de temps pour se déposer. Si l'appareil est éteint à tout moment, attendre 30 minutes avant de le rallumer pour permettre au liquide de refroidissement de se déposer.

### **Avant de remplir votre réfrigérateur/congélateur**

Avant de placer un aliment dans votre réfrigérateur/congélateur, allumez-le et attendez 24 heures pour vous assurer qu'il fonctionne correctement et pour lui permettre de retomber à la bonne température.

### **Conseils d'économie d'énergie**

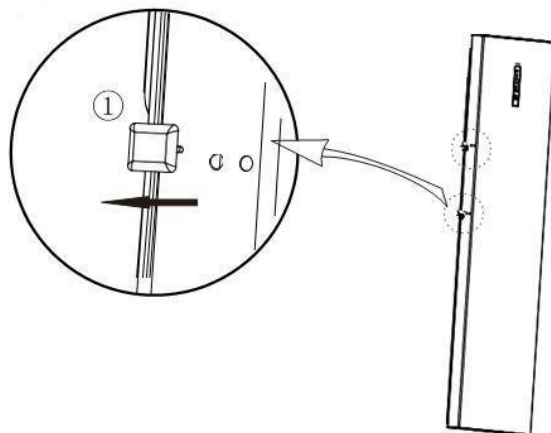
- L'appareil doit être situé dans la zone plus fraîche de la pièce, à l'écart des appareils produisant de la chaleur ou conduits de chauffage, et à l'abri de la lumière directe du soleil.
- Laissez les aliments chauds refroidir à la température ambiante avant de les placer dans l'appareil. Surcharge peut faire avarier les aliments.
- S'assurer d'envelopper correctement les aliments et d'essuyer les contenants avant de les placer dans l'appareil. Cela réduit l'accumulation de givre à l'intérieur de l'appareil.  
Le bac de rangement de l'appareil ne doit pas être recouvert d'une feuille d'aluminium, de papier ciré, de papier essuie-tout.
- Les doublages interfèrent avec la circulation de l'air froid, ce qui rend l'appareil moins efficace.  
Organisez et étiquetez les aliments pour réduire les ouvertures de porte et les recherches prolongées. Retirez autant d'éléments que nécessaire chaque fois et fermer la porte aussi tôt que possible.

### **➤ Montage de la poignée de porte**

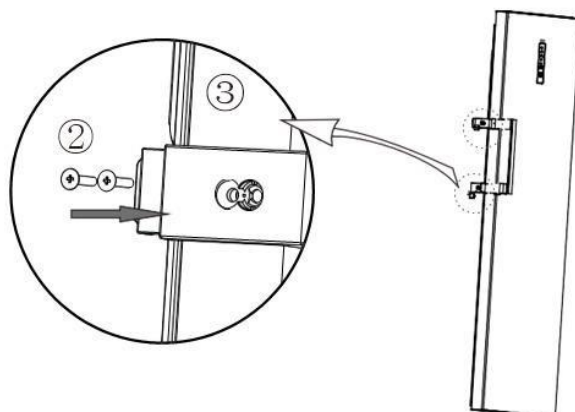
Avant d'installer les accessoires, il faut s'assurer que le congélateur est débranché de l'alimentation.

## Outils à fournir par l'utilisateur : tournevis cruciforme

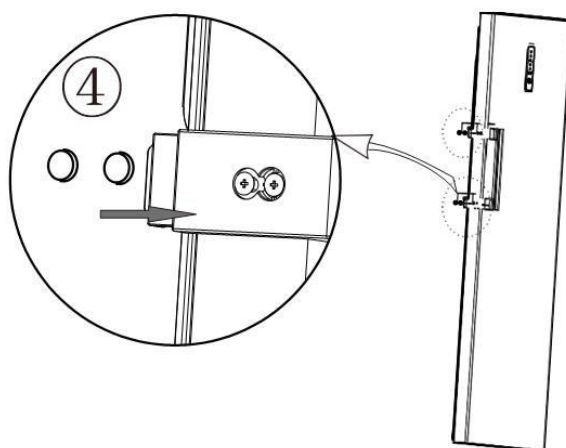
1. Retirez la goupille d'insertion ①.



2. Ajuster la poignée ③ au trou d'installation et serrer la vis ②.

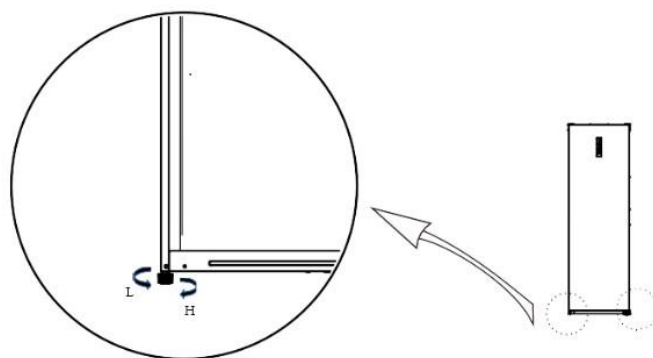


3. Couvrez le capuchon de l'écrou ④ du trou de la poignée.



### ➤ Pieds de nivellement

Avant d'installer les accessoires, il faut s'assurer que le congélateur est débranché de l'alimentation.



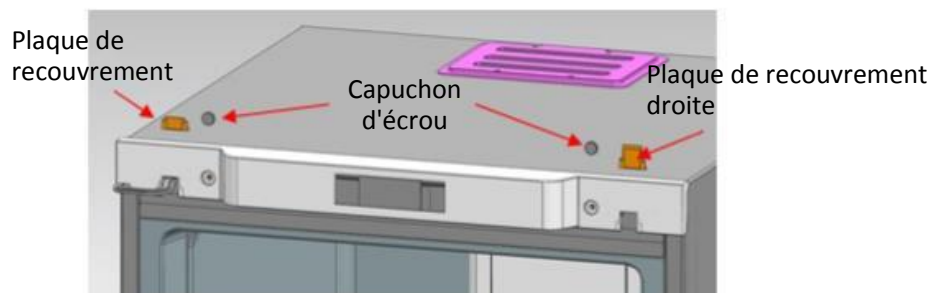
- Tournez les pieds dans le sens des aiguilles d'une montre pour soulever le congélateur ;
- Tournez les pieds dans le sens inverse des aiguilles d'une montre pour abaisser le congélateur ;
- Ajustez les pieds droit et gauche en fonction des procédures ci-dessus à niveau horizontal.

## ➤ Changement de porte droite-gauche

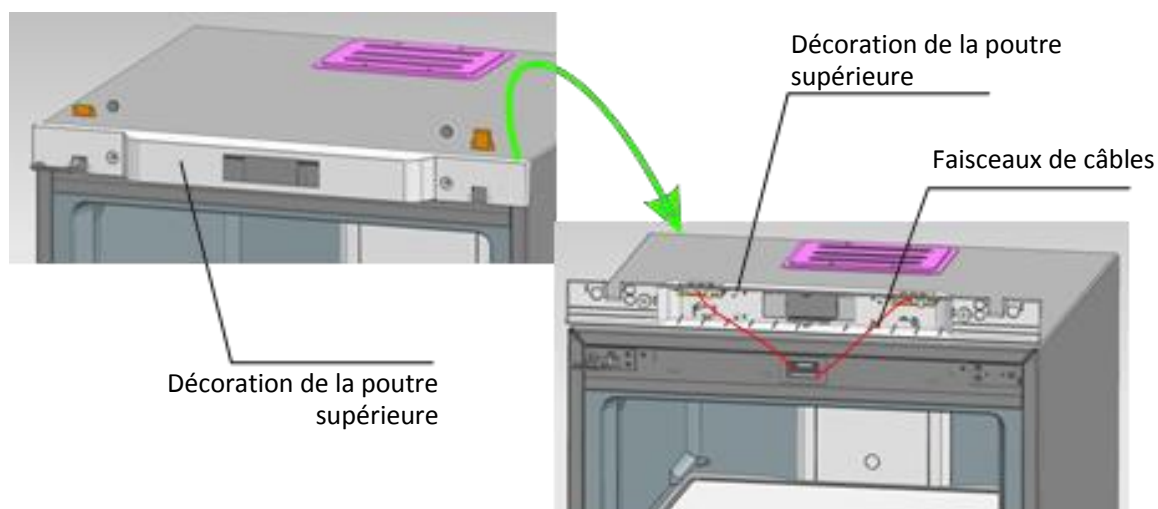
Avant d'installer les accessoires, il faut s'assurer que le congélateur est débranché de l'alimentation.

Outils : tournevis cruciforme et douille 5/16" et cliquet.

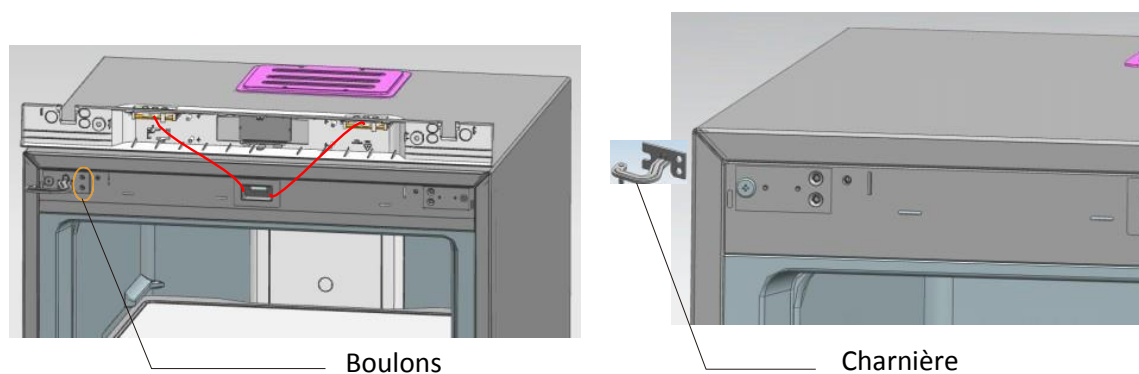
1. Retirer les deux capuchons d'écrou et les deux couvercles de charnière de la poutre supérieure (ouvrir la porte vers la droite)



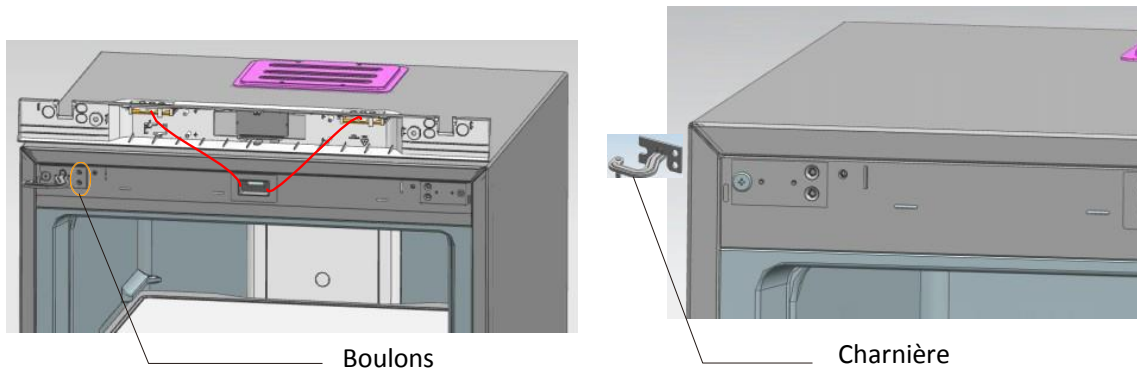
2. Retirer les éléments décoratifs de la poutre supérieure



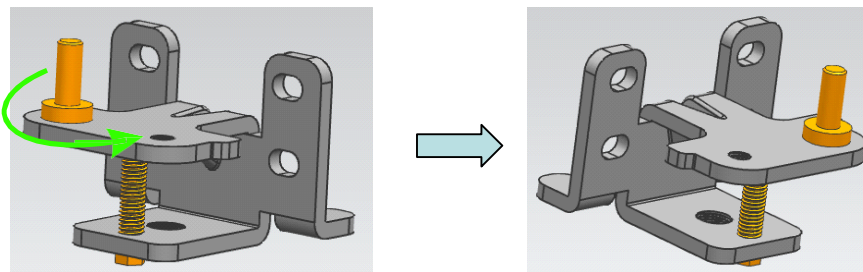
3. Retirer les éléments décoratifs de la poutre supérieure



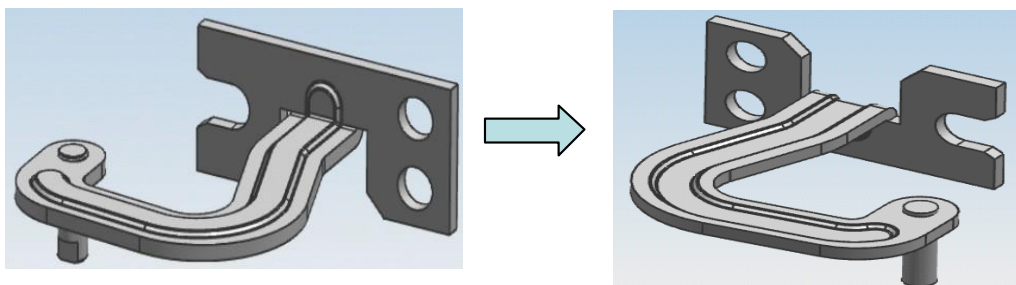
4. Retirez les deux boulons fixés avec des charnières, retirez les charnières d'un côté et démontez la porte en même temps. En dernier lieu, retirez les charnières de la porte



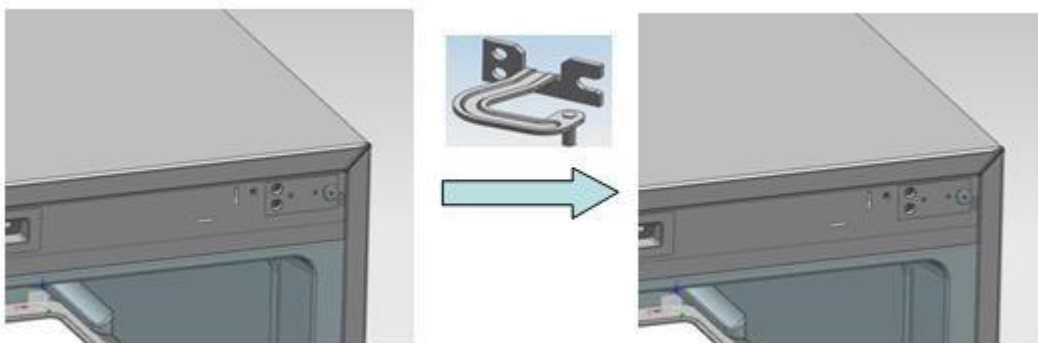
5. Remonter l'axe de charnière inférieur : démonter l'axe de charnière d'origine et l'assembler comme indiqué



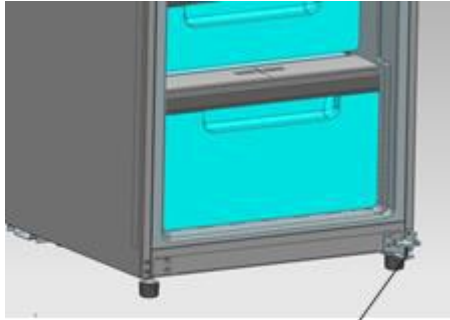
6. Remonter l'axe supérieur des charnières : démonter l'axe des charnières et l'assembler en le tournant de l'autre extrémité du trou de vis.



7. Monter les charnières supérieures de la jambe fixe (à gauche) sur le côté droit

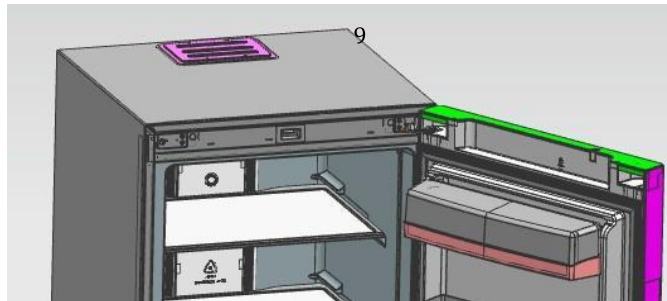


8. Installez la charnière inférieure sur le côté droit du réfrigérateur

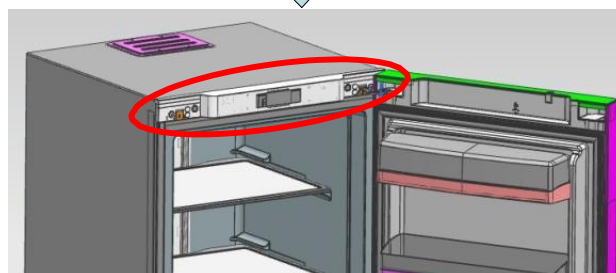
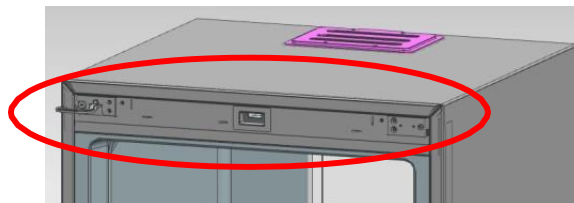


Charnière inférieure

9. Installez d'abord les charnières supérieures dans les trous d'axe à droite (sur la porte), puis placez la porte sur les charnières inférieures, pressez les charnières supérieures dans les jambes fixes des charnières et fixez enfin les charnières supérieures.



10. Installez la décoration de la poutre supérieure, les capuchons d'écrou et les plaques de recouvrement des charnières.





### 3. INSTRUCTIONS D'UTILISATION

#### TABLEAU DE CONTRÔLE



Lors de la première mise sous tension, votre appareil est réglé à  $-18^{\circ}\text{C}$ . Après cela, chaque fois que vous démarrez le réfrigérateur, il fonctionnera en fonction de la température mémorisée.

Lorsque la porte est à l'état ouvert, l'afficheur s'allume en permanence et s'éteint trente secondes après la fermeture de la porte ou l'activation du touche.



#### **Mise en service et arrêt**

Pour allumer ou éteindre le congélateur, appuyez pendant 3 secondes sur la touche de

réglage  ON/OFF .

En mode arrêt, toutes les touches cessent de répondre, et le compresseur, sauf la touche ON/OFF (touche B).

#### **Réglage de la température**


Pour régler la température de votre congélateur, vous devez appuyer  et  en même temps sur la touche de réglage. La température clignote, vous pouvez alors régler la température entre  $-16$  et  $-24^{\circ}\text{C}$ .

Une fois que vous avez sélectionné la température désirée, 5 secondes plus tard, le congélateur se mettra à la température désirée. L'icône de température sélectionnée s'allume. Vous pouvez également valider votre choix en appuyant sur l'une des 2 touches :

 ON/OFF ou  Super FRZ. .



#### **Mode Surgélation**


Pour entrer en mode de surgélation, appuyer sur la touche SET




 Super FRZ. pendant 3 secondes. L'icône du mode de congélation

s'affiche : 

En appuyant sur cette fonction, votre congélateur fonctionnera à une température de  $-24^{\circ}\text{C}$ .

L'écran affiche le temps de surgélation par défaut (6 heures). Appuyer sur les touches de régulation de température  ou  pour modifier le temps de surgélation. La plage de réglage est comprise entre 6 heures et 48 heures.

Si vous n'appuyez sur aucune touche dans les cinq secondes, le réglage prend effet automatiquement et affiche « -24°C ». Dans les 5 secondes, vous pouvez appuyer  manuellement sur la touche Super FRZ pour confirmer et l'affichage indique « -24°C ». Ensuite, le congélateur fonctionnera en mode de surgélation.

Pour quitter le mode de surgélation, appuyer pendant 3 secondes sur la touche de réglage  ou sur les touches de réglage de la température  ou  pour sélectionner la température souhaitée.

### **Indication d'ouverture de porte et commande d'alarme d'ouverture de porte**

Si la porte de la chambre frigorifique a été ouverte pendant 120 secondes, s'activera l'avertisseur qui sonnera toutes les 2 secondes jusqu'à ce que la porte soit fermée. Appuyez sur n'importe quelle touche pour annuler l'avertissement d'ouverture de la porte.

### **Avertissement de température élevée**

Lorsque la température de la chambre frigorifique a été supérieure à  $-8^{\circ}$  pendant six heures, un avertissement de température élevée retentit. L'avertisseur retentit dix fois par seconde, puis dix fois toutes les trente minutes, et la zone d'affichage de la température affiche le code d'erreur (E9) ; l'avertisseur s'arrêtera lorsque la température de la chambre frigorifique est inférieure à  $-12^{\circ}$  C.

Appuyez sur n'importe quelle touche pour annuler l'avertisseur sonore (s'il ne retentit pas après trente minutes). Mais l'état d'affichage du code d'erreur n'est pas annulé, jusqu'à ce que l'erreur soit résolue.

### **Fonction mémoire**

En cas de coupure de courant ou d'arrêt de votre appareil, il mémorise le dernier réglage (température réglée ou fonction de surgélation).

Des codes d'erreur peuvent apparaître sur ce panneau de contrôle, veuillez vous référer à la section Maintenance et service pour les pannes correspondantes.

## 4. CONSERVATION DES ALIMENTS

### ALIMENTS CONGELÉS ET SURGELÉS

Votre appareil électroménager vous permet de congeler des aliments, il abaisse rapidement sa température à cœur et vous pouvez donc le conserver plus longtemps.

La surgélation est un processus industriel plus rapide et plus intense que la surgélation domestique. Les produits que vous achetez dans les magasins sont surgelés.

### PRÉPARER LES ALIMENTS POUR LA CONGÉLATION

**La congélation ne stérilise pas. Il est donc important de respecter quelques règles d'hygiène simples lors de la préparation des aliments à congeler : lavez-vous les mains avant de toucher les aliments et nettoyez les ustensiles de cuisine que vous venez d'utiliser avant de les réutiliser.**

Ne congélez que des aliments frais et de bonne qualité. Consultez le tableau "Guide de congélation des aliments" pour savoir quels produits vous pouvez congeler et combien de temps vous pouvez les conserver.

Blanchir les fruits et légumes avant de les congeler pour préserver leur couleur, leur odeur, leur goût et leurs vitamines : les plonger quelques instants dans l'eau bouillante.

Divisez les aliments que vous souhaitez congeler en petites portions individuelles correspondant à un repas chacune. Les petites portions se congèlent plus rapidement à leur cœur.

Enveloppez les aliments hermétiquement afin qu'ils ne perdent pas leur saveur ou ne se dessèchent pas. Pour ce faire, utilisez des sacs en plastique, du film de polyéthylène, du papier d'aluminium ou des contenants spéciaux pour congélateur. Si vous utilisez des sacs en plastique, comprimez-les pour éliminer l'air avant de les sceller hermétiquement.

Notez sur chaque emballage :

- La date de congélation
- La date de péremption
- Le type d'aliment contenu
- Le nombre de portions contenues

Si vous achetez des aliments surgelés, prenez-les en dernier lorsque vous faites shopping. Vérifiez ça :

- L'emballage n'est pas endommagé
- Ils ne sont pas recouverts d'une couche de givre (ce qui signifie qu'ils sont partiellement décongelés) Emballez-les dans un sac isotherme ou dans un journal. Transportez-les rapidement et entreposez-les immédiatement. Respecter les dates maximales de stockage indiquées sur l'emballage. Votre appareil dispose d'un compartiment congélateur\*\*\*\*, ce qui vous permet de conserver les aliments surgelés de manière optimale.

### RANGER LES ALIMENTS DANS VOTRE CONGÉLATEUR

Ne mettez pas d'aliments frais à côté d'aliments qui ont déjà été congelés pour éviter que les aliments congelés ne se réchauffent.

**Le poids maximal des aliments que vous pouvez congeler pendant 24 heures est indiqué sur la plaque (à l'intérieur de la section réfrigérateur de votre appareil près du bas du mur de gauche) sous la rubrique : "CAPACITE DE CONGELATION / FREEZING CAPACITY (kg/24h)".**

### DÉCONGÉLATION DES ALIMENTS

Vous pouvez décongeler les aliments de cinq façons différentes :

- En les plaçant dans le réfrigérateur de votre appareil pendant plusieurs heures
- En les laissant décongeler doucement à température ambiante
- Dans un four conventionnel à très basse température (40/50°C)
- Au micro-ondes
- En les cuisant immédiatement

Les décongeler au réfrigérateur est la méthode la plus lente mais la plus sûre.

**Ne recongelez jamais les aliments une fois qu'ils sont décongelés, même partiellement, sans les faire cuire au préalable.**

**Nous vous conseillons de ne pas mettre directement dans votre bouche les articles que vous venez de sortir du congélateur (glaces, glaçons, etc.), ils seront à une température très basse et vous risquez des engelures. Évitez de toucher les aliments congelés ou surgelés avec les mains mouillées ; vous pourriez vous y coller. Nous vous recommandons de ne décongeler les aliments que pour une utilisation immédiate.**

## **5. NETTOYAGE DE L'APPAREIL**

### **Dégivrage**

Votre appareil est équipé d'un système sans givre, le dégivrage se fait donc automatiquement. Aucune opération de dégivrage n'est donc nécessaire.

### **Nettoyage à l'intérieur du réfrigérateur/congélateur**

Après le dégivrage, essuyer l'intérieur du réfrigérateur/congélateur avec une solution faible de bicarbonate de soude. Rincer ensuite à l'eau tiède à l'aide d'une éponge ou d'un chiffon tordu. Lavez les paniers à l'eau savonneuse tiède et assurez-vous qu'ils sont complètement secs avant de les remettre au réfrigérateur/congélateur. De la condensation se formera sur la paroi arrière du réfrigérateur ; cependant, elle s'écoulera normalement le long de la paroi arrière et dans le trou d'évacuation situé derrière le bac à salade.

### **Nettoyage à l'extérieur du réfrigérateur/congélateur**

Utilisez un détergent standard non abrasif dilué dans de l'eau tiède pour nettoyer l'extérieur du réfrigérateur/congélateur.

La grille du condenseur à l'arrière du réfrigérateur/congélateur et les composants adjacents peuvent être aspirés à l'aide d'une brosse douce.

N'utilisez pas de nettoyants agressifs, de tampons à récurer ou de solvants pour nettoyer toute partie du réfrigérateur/congélateur

### **Si vous partez en vacances**

Si l'appareil est amené à ne pas être utilisé pendant plusieurs mois, retirez tous les aliments, éteignez et débranchez le câble d'alimentation. Nettoyez et séchez soigneusement l'intérieur et l'extérieur de l'appareil. Laissez également la porte ouverte, en la bloquant si nécessaire, pour éviter la condensation, les odeurs, les moisissures.

### **Déplacement de l'appareil**

#### **a. Emplacement**

Ne placez pas votre réfrigérateur/congélateur près d'une source de chaleur, par exemple. Cuisinière, chaudière ou radiateur. De plus, évitez la lumière directe du soleil.

#### **b. Déplacement du réfrigérateur et du congélateur**

Assurez-vous que le réfrigérateur/congélateur est à niveau. Utilisez les pieds réglables rotatifs à l'avant. Si le réfrigérateur/congélateur n'est pas de niveau, l'alignement de la porte et du joint magnétique sera affecté et pourrait entraîner un mauvais fonctionnement.

#### **c. Ne pas allumer le réfrigérateur/congélateur pendant 4 heures**

Après tout mouvement, il ne doit pas être connecté pendant 4 heures. Ce délai permet d'ajuster le liquide de refroidissement.

#### **d. Installation**

Laissez votre appareil respirer. La chaleur s'échappe des murs, il est donc important de laisser une circulation d'air autour de votre appareil.

## 6. MAINTENANCE ET SERVICE APRÈS-VENTE

### Entretien

L'appareil doit être entretenu par un technicien agréé et seules des pièces de rechange d'origine doivent être utilisées.

N'essayez en aucun cas de réparer l'appareil vous-même.

Les réparations effectuées par une personne non-experte peuvent entraîner des blessures ou de graves dysfonctionnements. Communiquez avec le magasin local où votre achat a été effectué.

Lorsque l'appareil n'est pas utilisé pendant une longue période, débranchez-le du secteur, videz tous les aliments et nettoyez l'appareil en laissant la porte entrouverte pour éviter toute odeur désagréable.

### Dépannage

Avant d'appeler le service après-vente, vérifiez si vous pouvez résoudre les problèmes.

Problèmes	Solutions
<b>Panne de courant</b>	Si la température interne du congélateur est $-18^{\circ}\text{C}$ ou moins lorsque le courant revient, votre nourriture est saine. Les aliments dans votre congélateur resteront congelés pendant environ 15 heures avec la porte fermée. N'ouvrez pas la porte du congélateur plus que nécessaire.
<b>Bruits inhabituels</b>	<ul style="list-style-type: none"><li>✓ Vérifiez le réglage des pieds de votre appareil et sa stabilité.</li><li>✓ Vérifiez qu'il ne touche pas un mur.</li><li>✓ Vérifier que toutes les pièces mobiles (plateaux, racks, etc.) sont bien en place.</li></ul>
<b>Le congélateur ne refroidit pas assez</b>	<ul style="list-style-type: none"><li>✓ Vérifier si la température est correcte. Si ce n'est pas le cas, régler la température en conséquence.</li><li>✓ Assurez-vous que vous n'avez pas placé une grande quantité d'aliments ou d'aliments chauds dans votre appareil.</li><li>✓ Veillez à ne pas ouvrir la porte trop souvent ou à ne pas la laisser ouverte.</li><li>✓ Vérifiez que la porte est bien fermée.</li><li>✓ Tenez votre appareil à l'écart des sources de chaleur.</li><li>✓ S'assurer que la ventilation autour de l'appareil est respectée.</li></ul>
<b>Votre appareil ne refroidit pas du tout</b>	<ul style="list-style-type: none"><li>✓ Vérifiez que votre appareil est branché à l'alimentation électrique.</li><li>✓ Vérifiez que le disjoncteur de votre maison n'est pas coupé et que le fusible n'a pas sauté ou n'a pas été dévissé</li></ul>
<b>Formation de givre à l'intérieur de votre appareil</b>	<ul style="list-style-type: none"><li>✓ Veillez à ne pas ouvrir la porte trop souvent ou à ne pas la laisser ouverte.</li></ul>
<b>certains aliments ne gèlent pas complètement</b>	<ul style="list-style-type: none"><li>✓ C'est tout à fait normal que les aliments qui contiennent beaucoup de sucre, de gras ou d'alcool ne gèlent pas complètement et qu'ils restent partiellement molles (crème glacée, jus de fruits, etc.).</li></ul>

<b>La viande congelée a des stries blanches</b>	<ul style="list-style-type: none"> <li>✓ Vérifiez que votre température est correctement réglée et qu'elle n'est pas trop basse</li> <li>✓ Vérifiez que vous n'avez pas gardé cette viande trop longtemps dans le congélateur</li> </ul>
<b>Difficulté d'ouverture de la porte</b>	<ul style="list-style-type: none"> <li>✓ Il est normal que la porte offre une certaine résistance à l'ouverture, surtout lorsque vous venez de la fermer : une légère sous-pression se forme dans votre appareil pour assurer que la porte est parfaitement étanche. Tout ce que vous avez à faire est d'attendre quelques secondes avant de rouvrir.</li> </ul>
<b>Le réfrigérateur/congérateur ne fonctionne pas</b>	<ul style="list-style-type: none"> <li>✓ Vérifiez que votre appareil est branché à l'alimentation électrique.</li> <li>✓ Vérifiez que le disjoncteur de votre maison n'est pas coupé et que le fusible n'a pas sauté ou n'a pas été dévissé</li> </ul>
<b>La condensation apparaît à l'extérieur du réfrigérateur/congérateur</b>	<ul style="list-style-type: none"> <li>✓ Cela peut être dû à un changement de température ambiante. Essuyez tout résidu d'humidité. Si la panne persiste, communiquez avec le magasin local où votre achat a été effectué.</li> </ul>

Les indications de défaillance ci-dessous peuvent apparaître :

Code	Que faire si...
E2	C'est un défaut dans la sonde. Veuillez contacter le service à la clientèle.
E5	Défaut du capteur de gel. Veuillez contacter le service à la clientèle.
E6	Erreur de communication de la carte électronique. Veuillez contacter le service à la clientèle.
E7	C'est un défaut dans la sonde de température ambiante. Veuillez contacter le service à la clientèle.
E9	C'est l'alerte haute de la chambre frigorifique. Veuillez contacter le service à la clientèle.
EC	C'est un défaut de la carte mémoire. Veuillez contacter le service à la clientèle.

## MISE AU REBUT DES APPAREILS USAGES



Cet appareil est marqué conformément à la Directive Européenne 2012/19/CE relative aux déchets d'équipements électriques et électroniques (DEEE). Les DEEE contiennent à la fois des substances polluantes (qui peuvent avoir des conséquences négatives sur l'environnement) et des composants de base (qui peuvent être ré-utilisés). Il est important que les DEEE soient soumis à des traitements spécifiques afin de retirer et d'éliminer tous les polluants de manière appropriée et de valoriser et recycler tous les matériaux.

Chaque personne individuelle peut jouer un rôle important en s'assurant que les DEEE ne deviennent pas un problème environnemental ; il est essentiel de suivre certaines lois fondamentales :

les DEEE ne doivent pas être traités comme des déchets ménagers.

les DEEE doivent être remis aux points de collecte appropriés, gérés par les municipalités ou des entreprises agréées. Dans de nombreux pays, en cas de DEEE de grande taille, la collecte à domicile peut être à disposition.

Dans de nombreux pays, lorsque vous achetez un nouvel appareil, l'ancien peut être retourné au vendeur qui doit le collecter gratuitement sous forme d'échange, dans la mesure où l'équipement est d'un type équivalent et qu'il possède les mêmes fonctions que l'équipement fourni.

## Conformité

En apposant la marque **CE** sur ce produit, nous confirmons qu'il est conforme à toutes les exigences européennes en matière de sécurité, de santé et d'environnement qui sont applicables dans la législation pour ce produit.

Gracias por haber adquirido este producto.

Antes de utilizar el frigorífico, le aconsejamos que lea atentamente este manual de instrucciones para maximizar su rendimiento. Guarde toda la documentación para consultas o propietarios futuros. Este producto deberá destinarse únicamente a usos domésticos u otras aplicaciones similares, como:

- el área de cocina para personal en tiendas, oficinas y otros entornos de trabajo,
- en casas de campo o por clientes de hoteles, moteles y otros entornos de tipo residencial,
- en establecimientos *bed and breakfasts* (B&B),
- para servicios de catering y usos similares no destinados a la venta al por menor.

Este aparato deberá ser destinado única y exclusivamente a la conservación de alimentos. Cualquier otro uso se considera peligroso y el fabricante no podrá ser considerado responsable de cualquier omisión. Asimismo, se recomienda leer las condiciones de garantía. Es importante leer atentamente estas instrucciones para conseguir el máximo rendimiento y un funcionamiento óptimo de su electrodoméstico. No respetar estas instrucciones podría dejar sin validez su derecho a acceder al servicio técnico gratuito durante el período de garantía.

## INFORMACIÓN DE SEGURIDAD

Esta guía puede contener información de seguridad importante. Le sugerimos guardar estas instrucciones en un lugar seguro para poder consultarlas en el futuro y garantizar que tenga una buena experiencia con el electrodoméstico.

El congelador contiene un gas refrigerante (R600a: isobutano) y gas aislante (ciclopentano) que, aunque poseen una elevada compatibilidad con el medio ambiente, son inflamables.



**Precaución: riesgo de incendio**

En caso de producirse daños en el circuito de refrigerante:

- Evite llamas desnudas y fuentes de ignición. Ventile a fondo la estancia donde se encuentre situado el electrodoméstico.

### PRECAUCIÓN

- Durante la limpieza y el transporte, deberá tener cuidado de no tocar los cables metálicos del condensador en la parte posterior del electrodoméstico, puesto que podría lesionarse los dedos y las manos o dañar el producto.
- Este electrodoméstico no se puede instalar apilado sobre otro. No intente sentarse ni ponerse de pie sobre el electrodoméstico pues no ha sido diseñado para dichos usos. Podría dañar el electrodoméstico o sufrir lesiones personales.
- Para evitar que se produzcan cortes o daños en el cable de alimentación, asegúrese de que no quede atrapado debajo del electrodoméstico durante y después del transporte/traslado del electrodoméstico.
- Al colocar el electrodoméstico, tenga cuidado de no causar daños en revestimientos de suelos, tuberías, revestimientos de paredes, etc. No intente mover el electrodoméstico tirando de la puerta o del asa. No permita que los niños jueguen con el electrodoméstico ni con los controles. Nuestra empresa declina toda responsabilidad en caso de que no se sigan las instrucciones pertinentes.
- No instale el electrodoméstico en un lugar húmedo o sucio, ni lo exponga a la luz directa del sol o el agua.
- No instale el electrodoméstico cerca de calentadores o materiales inflamables.
- En caso de fallo en el suministro eléctrico, no abra la puerta. Si el corte en el suministro eléctrico se prolonga durante menos de 20 horas, los alimentos congelados no deberían verse afectados. Si el corte se prolonga durante más



tiempo, deberá procederse a la comprobación de los alimentos y consumirse de inmediato; también se pueden cocinar y volver a congelar.

- Si le resulta difícil abrir la puerta del congelador justo después de cerrarla, no se preocupe. Esto se debe a la diferencia de presión que deberá ecualizarse para permitir que la puerta vuelva a abrirse normalmente transcurridos unos minutos.
- No conecte el electrodoméstico al suministro eléctrico hasta que todos los embalajes y protectores para el transporte se hayan retirado por completo.
- Si el electrodoméstico se ha transportado en posición horizontal, proceda a colocarlo en su lugar de instalación y espere un mínimo de 4 horas antes de ponerlo en marcha para que repose el aceite del compresor.
- Este congelador solo debe utilizarse para los fines para los que ha sido concebido, a saber, el almacenamiento y la congelación de productos comestibles.
- No guarde medicamentos ni material de laboratorio en la cámara de vino. Es posible que, al almacenar material que requiere un estricto control de la temperatura de almacenamiento, este se deteriore o que se produzca una reacción incontrolada peligrosa.
- Antes de llevar a cabo cualquier operación, desenchufe el cable de alimentación de la toma eléctrica.
- Una vez recibido, realice las comprobaciones pertinentes a fin de garantizar que el producto no presenta daños y que todos los componentes y accesorios están en perfecto estado.
- Si se advierte una fuga en el sistema de refrigeración, no toque la toma mural y no utilice llamas vivas. Abra la ventana y ventile la estancia. A continuación, llame a un centro de asistencia técnica para solicitar la reparación.
- No use cables prolongadores ni adaptadores.
- No tire en exceso del cable. No pliegue el cable. No toque el enchufe con las manos húmedas.
- No dañe el enchufe o el cable de alimentación; esto podría provocar incendios o descargas eléctricas.
- El fabricante, su servicio técnico o un técnico cualificado deben sustituir el cable de alimentación que esté dañado para evitar riesgos.
- No coloque ni almacene materiales inflamables y muy volátiles, como éter, gasolina, GLP, gas propano, aerosoles, adhesivos, alcohol puro, etc.
- Estos materiales pueden provocar una explosión.
- No utilice ni almacene aerosoles inflamables, como pintura en espray, cerca de la cámara de vino. Esto podría provocar explosiones o incendios.
- No coloque objetos ni contenedores con agua encima del aparato.
- No recomendamos el uso de cables prolongadores ni adaptadores con varias tomas.
- No arroje el electrodoméstico al fuego. Tenga cuidado de no dañar las tuberías/el circuito de refrigeración del electrodoméstico durante el transporte o el uso. En

caso de daños, no exponga el electrodoméstico al fuego, a una fuente de ignición potencial y ventile de inmediato la estancia donde se encuentre situado el electrodoméstico.

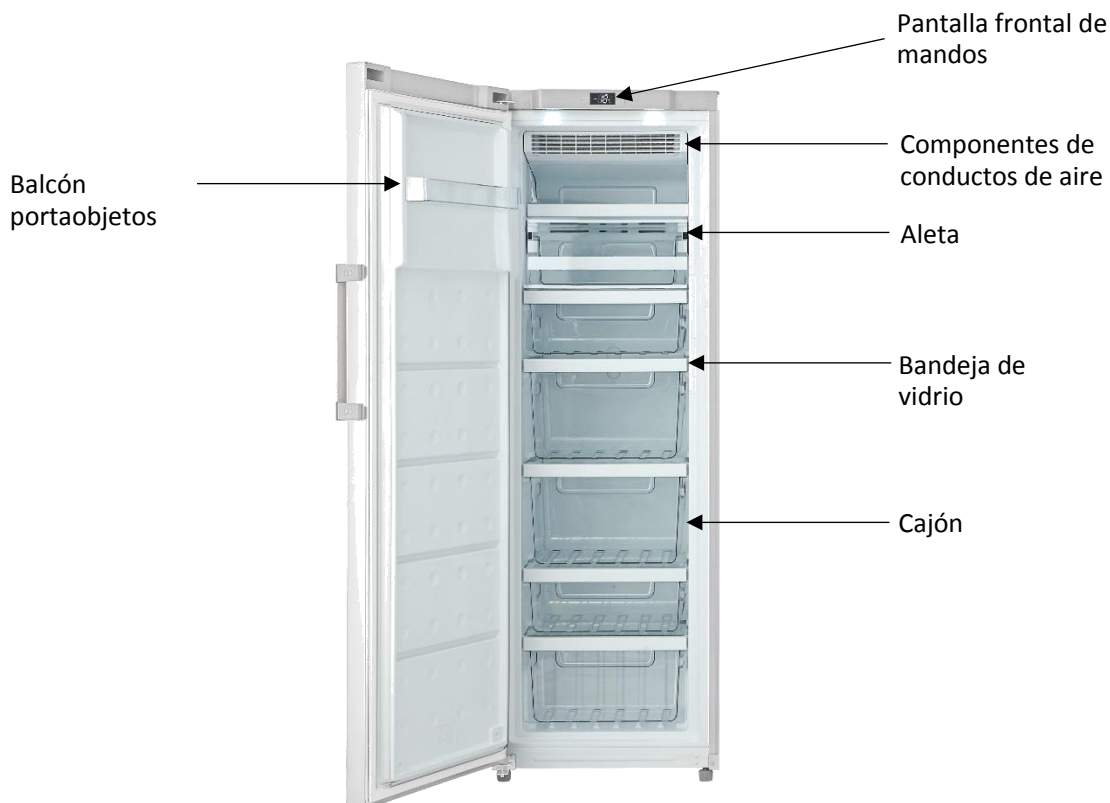
- El sistema de refrigeración situado en la parte posterior e interior de la cámara de vino contiene refrigerante. Por lo tanto, evite dañar los tubos.
- No use dispositivos eléctricos dentro de los compartimentos para alimentos del electrodoméstico, salvo que sean del tipo recomendado por el fabricante.
- No dañe el circuito refrigerante.
- No utilice dispositivos mecánicos u otros equipos para acelerar el proceso de descongelación, salvo aquellos recomendados por el fabricante.
- No use dispositivos eléctricos dentro de los compartimentos para alimentos, salvo que sean del tipo recomendado por el fabricante.
- Para evitar lesiones o quemaduras, no toque los elementos de refrigeración internos, sobre todo si tiene las manos mojadas.
- No obstruya las aberturas de ventilación de la carcasa del electrodoméstico o de la estructura integrada.
- No use objetos puntiagudos o afilados como cuchillos o tenedores para eliminar la escarcha.
- No utilice secadores de pelo, estufas eléctricas u otros aparatos similares para descongelar.
- No utilice un cuchillo o cualquier objeto afilado para eliminar escarcha o hielo. Si lo hace, el circuito refrigerante podría resultar dañado y las fugas podrían provocar incendios o daños oculares.
- No utilice dispositivos mecánicos u otros equipos para acelerar el proceso de descongelación.
- Evite absolutamente el uso de llamas descubiertas o equipos eléctricos para acelerar la fase de descongelación, tales como calefactores, limpiadores de vapor, velas, lámparas de aceite y similares.
- Nunca realice un lavado con agua del compresor, simplemente pase un paño seco para evitar el óxido tras la limpieza.
- Se recomienda mantener el enchufe limpio; cualquier exceso de polvo sobre el enchufe podría provocar un incendio.
- Este producto está diseñado y construido únicamente para usos domésticos.
- La garantía quedará sin validez si el producto se instala o utiliza en lugares comerciales o no residenciales.
- El producto debe instalarse, ubicarse y manejarse correctamente, de acuerdo con las instrucciones contenidas en el Manual de instrucciones del usuario suministrado.
- La garantía se aplica solo a productos nuevos y no es transferible si se revende el producto.

- Nuestra empresa declina toda responsabilidad en caso de datos incidentales o emergentes.
- La garantía no afectará, en ningún caso, a sus derechos legales.
- No lleve a cabo reparaciones en la cámara de vino. Todas las intervenciones debe llevarlas a cabo únicamente personal cualificado.

## **SEGURIDAD DE LOS NIÑOS**

- Si va a eliminar un producto antiguo con un cerrojo o un pasador instalado en la puerta, asegúrese de depositarlo en condiciones seguras que eviten que queden niños atrapados en su interior.
- Este electrodoméstico puede ser utilizado por niños de 8 años o más y por personas con capacidades físicas, sensoriales o mentales reducidas o con falta de experiencia y conocimiento, siempre y cuando estén supervisados o hayan recibido instrucciones adecuadas acerca de cómo utilizarlo de forma segura y entiendan los riesgos implicados.
- Los niños no deben jugar con el aparato. Los niños sin supervisión no deben realizar operaciones de limpieza y mantenimiento.

# 1. DESCRIPCIÓN DEL PRODUCTO



Su aparato está equipado con:

- 1 balcón
- 1 aleta
- 6 cajones

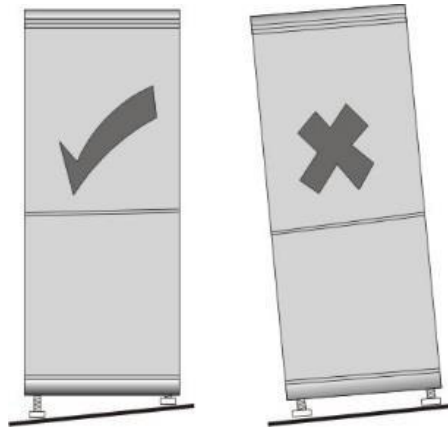
# 2. INSTRUCCIONES DE INSTALACIÓN

## Ubicación

Al seleccionar una posición para su frigorífico/congelador, debe asegurarse de que el suelo sea plano y firme, y que la habitación esté bien ventilada, con una temperatura comprendida entre 10°C y 43°C. Evite ubicar el frigorífico/congelador cerca de una fuente de calor, por ejemplo, una cocina, una caldera o un radiador. Además, evite la luz solar directa en edificios anexos o terrazas cubiertas. Si va a colocar su frigorífico/congelador en un edificio exterior, como un garaje o un anexo, asegúrese de que el frigorífico/congelador se coloque por encima del fondo húmedo, de lo contrario se producirá condensación en el armario del frigorífico/congelador. Nunca coloque el frigorífico/congelador en un hueco en la pared o en armarios o muebles empotrados cuando el frigorífico/congelador esté funcionando, la rejilla de la parte trasera puede calentarse y los costados se calientan. Por lo tanto, debe instalarse de manera que la parte posterior del frigorífico/congelador tenga al menos 9 cm (3 1/2") de espacio libre y los lados tengan 10 cm (3/4"). No cubra el frigorífico/congelador con ninguna cubierta.

## Nivelación del frigorífico/congelador

Si el frigorífico/congelador no está nivelado, la alineación de la puerta y la junta magnética se verá afectada y puede hacer que el frigorífico/congelador funcione incorrectamente. Una vez que el frigorífico/congelador esté colocado en su posición final, ajuste las patas niveladoras en la parte delantera girándolas.



### **Limpeza antes del uso**

Limpe el interior del frigorífico/congelador con una solución débil de bicarbonato sódico. A continuación, enjuague con agua tibia utilizando una esponja escurrida o un paño. Lave los estantes y el cajón verdulero con agua tibia y jabón y séquelos completamente antes de volver a colocarlos en el frigorífico/congelador.

### **Antes de enchufar**

Debe comprobar que dispone de un enchufe compatible con el enchufe suministrado con el frigorífico/congelador.

**TRAS MOVER EL FRIGORÍFICO/CONGELADOR, ESPERE 4 HORAS PARA ENCENDERLO.**

El líquido refrigerante necesita tiempo para asentarse. Si el electrodoméstico está apagado en cualquier momento, espere 30 minutos antes de volver a encenderlo para que el líquido refrigerante se asiente.

### **Antes de llenar su frigorífico/congelador**

Antes de colocar cualquier alimento en su frigorífico/congelador, enciéndalo y espere 24 horas, para asegurarse de que está funcionando correctamente y para permitir que baje a la temperatura correcta.

### **Consejos para ahorrar energía**

- El electrodoméstico debe estar ubicado en el lugar más fresco de la habitación, lejos de los aparatos que producen calor o conductos de calefacción, y fuera de la luz solar directa.
- Deje que los alimentos calientes se enfríen a temperatura ambiente antes de colocarlos en el aparato. La sobrecarga deteriora los alimentos.
- Asegúrese de envolver los alimentos adecuadamente y de secar los recipientes antes de colocarlos en el electrodoméstico. Esto reduce la acumulación de escarcha en el interior del electrodoméstico.  
El contenedor de almacenamiento de electrodomésticos no debe ser forrado con papel de aluminio, papel encerado, o toallas de papel.
- Los revestimientos interfieren con la circulación del aire frío, haciendo que el aparato sea menos eficiente.  
Organice y etiquete los alimentos para reducir las aberturas de las puertas y las búsquedas prolongadas. Retire tantos elementos como sea necesario en el momento y cierre la puerta como sea posible.

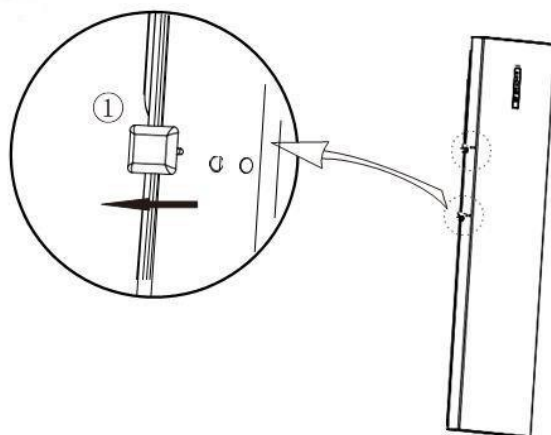
### **➤ Instalación de las manijas de las puertas**

Antes de la instalación de los accesorios, deberá asegurarse de que el congelador vertical

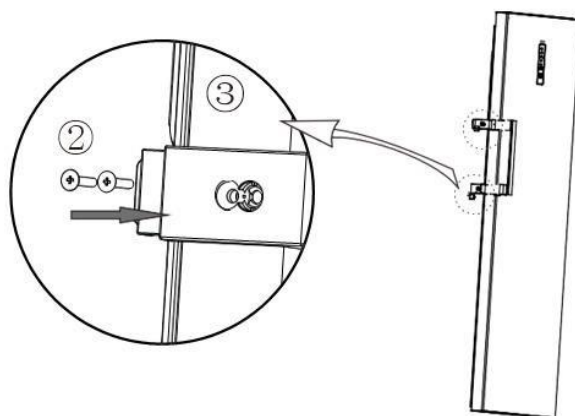
esté desconectado de la alimentación.

**Herramientas que debe proporcionar el usuario: destornillador en cruz**

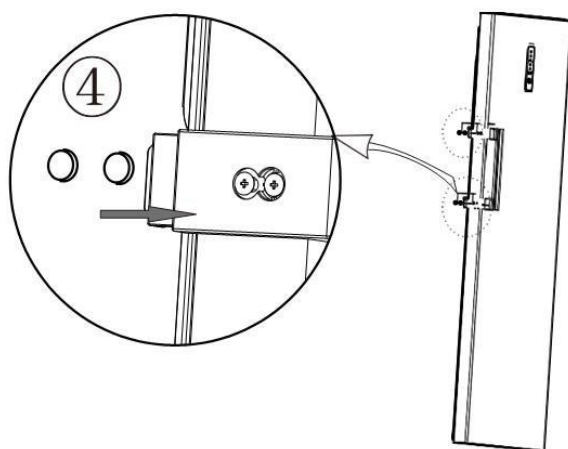
1. Retire la clavija de inserción ①.



2. Ajuste el mango ③ al orificio de montaje y apriete el tornillo ②.

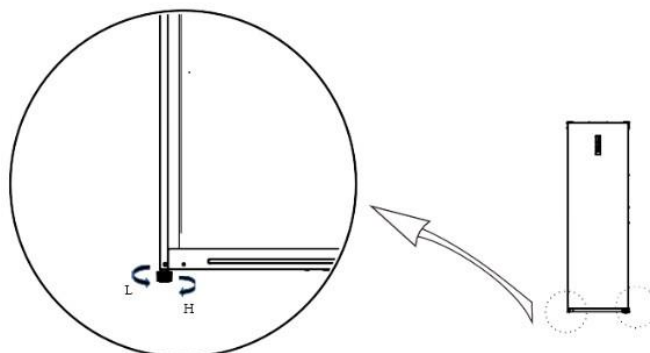


3. Cubra la tapa de la tuerca ④ del orificio del mango.



➤ **Patas de nivelación**

Antes de la instalación de los accesorios, deberá asegurarse de que el congelador vertical esté desconectado de la alimentación.



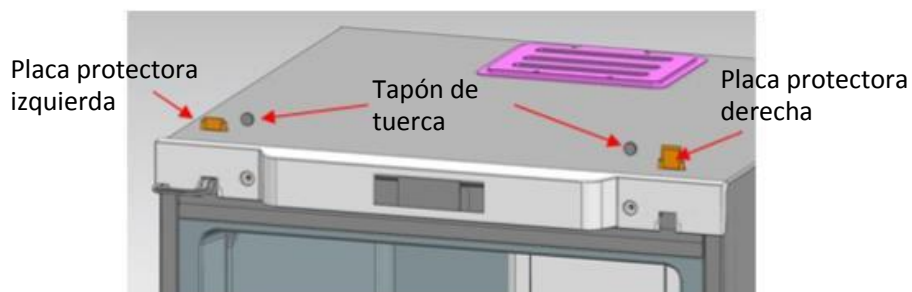
- Gire los pies en el sentido de las agujas del reloj para levantar el congelador;
- Gire los pies en sentido contrario a las agujas del reloj para bajar el congelador;
- Ajuste los pies derecho e izquierdo en base a los procedimientos anteriores a nivel horizontal.

### ➤ **Cambio derecha-izquierda de la puerta**

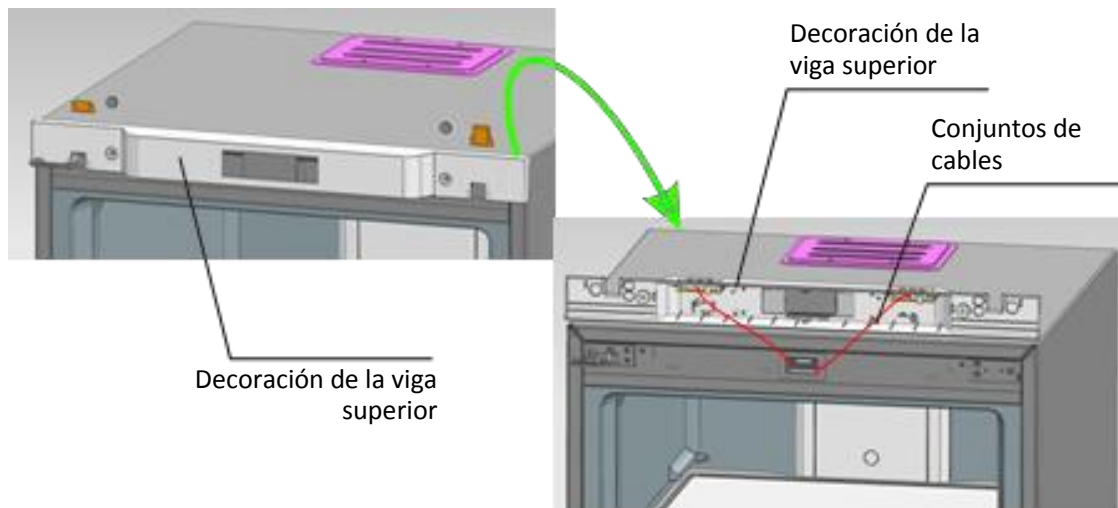
Antes de la instalación de los accesorios, deberá asegurarse de que el congelador vertical esté desconectado de la alimentación.

Herramientas: destornillador en cruz y toma de corriente de 5/16" y trinquete.

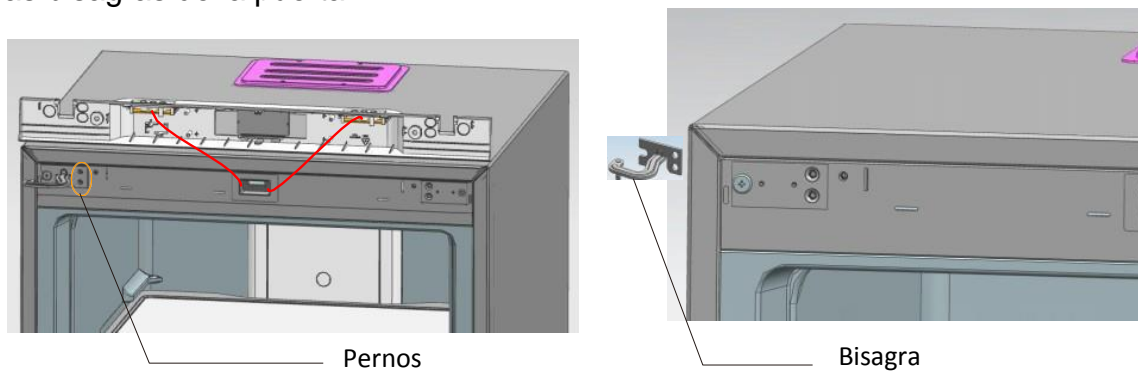
1. Retire las dos tapas de las tuercas y las dos placas protectoras de las bisagras de la viga superior (abra la puerta hacia la derecha)



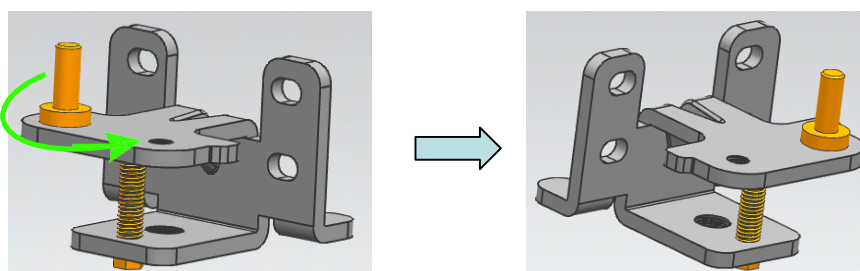
2. Retire los componentes de decoración de la viga superior



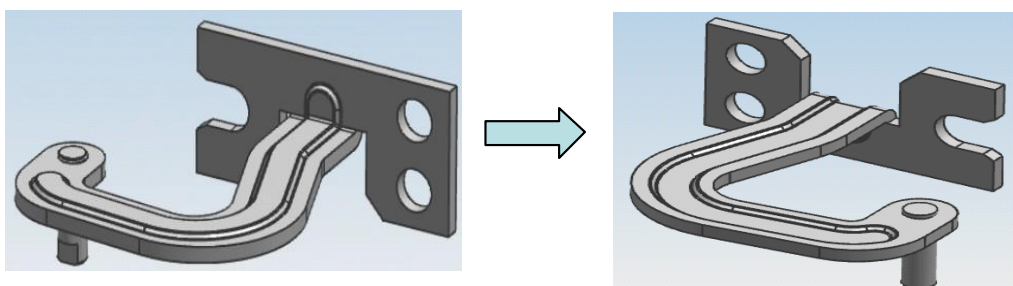
3. Retire los dos pernos fijados con bisagras, extraiga las bisagras de un lado y desmonte la puerta al mismo tiempo. Como último, saque las bisagras de la puerta



4. Vuelve a montar el eje inferior de la bisagra: desmonte el eje original de la bisagra y móntelo en la posición del gráfico

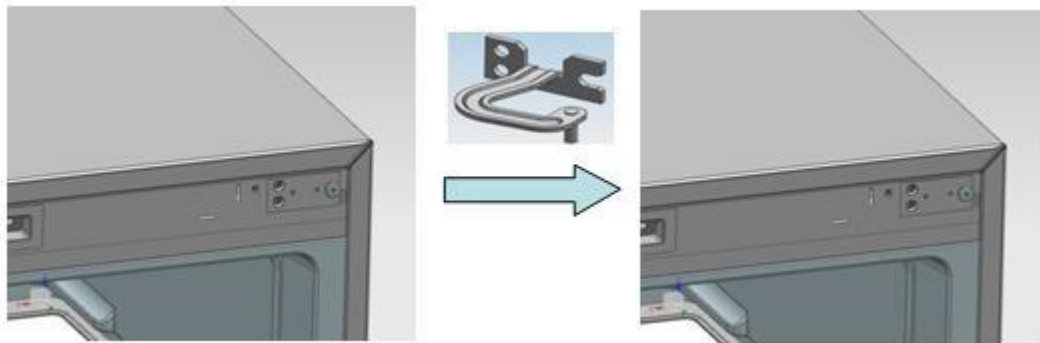


5. Volver a montar el eje de las bisagras superiores: desmontar el eje de la bisagra y montarlo girándolo desde el otro extremo del agujero del tornillo.





6. Instale las bisagras superiores de la pata fija (a la izquierda) en el lado derecho

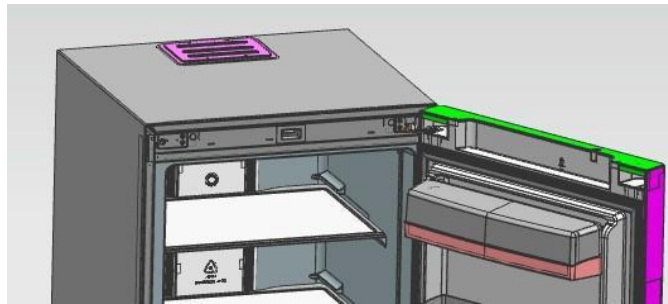


7. Instale la bisagra inferior en el lado derecho de la frigorífico

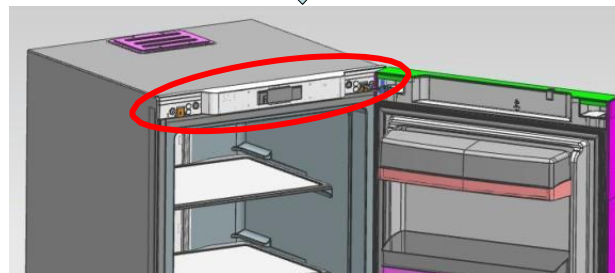


Bisagra inferior

8. Al principio, instale las bisagras superiores en los orificios relativos del eje de la derecha (en la puerta), luego coloque la puerta en las bisagras inferiores, presione las bisagras superiores en las patas fijas de las bisagras y fije las bisagras superiores al final.



9. Instale la decoración de la viga superior, las tapas de las tuercas y las placas protectoras de las bisagras.



## 10. INSTRUCCIONES DE USO


### TABLERO DE CONTROL





En el primer encendido, el electrodoméstico está ajustado a  $-18^{\circ}\text{C}$ . Después de eso, cada vez que encienda el frigorífico, funcionará de acuerdo con la temperatura memorizada.

Cuando la puerta está en estado abierto, la pantalla se encenderá todo el tiempo y dejará de encenderse treinta segundos después de que la puerta se cierre o se pulse la tecla.



#### **Puesta en marcha y parada**

Para encender o apagar el congelador, pulse durante 3 segundos el botón de ajuste  ON/OFF . En el modo de apagado, todas las teclas dejarán de responder y el compresor, excepto la tecla ON/OFF (tecla B).

#### **Ajuste de la temperatura**


Para ajustar la temperatura de su congelador, debe presionar el botón de ajuste  y  al mismo tiempo. La temperatura parpadeará, puede ajustar la temperatura entre  $-16$  y  $-24^{\circ}\text{C}$ .

Una vez seleccionada la temperatura deseada, 5 segundos después, el congelador se ajustará a la temperatura deseada. El icono de temperatura seleccionado se enciende. También puede

validar su elección pulsando una de las dos teclas:  ON/OFF o  Super FRZ.

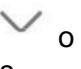

#### **Modo de supercongelación**

Para entrar en el modo de supercongelación, presione la tecla SET


 Super FRZ. durante 3 segundos. Aparecerá el icono del modo de




congelación: 

Pulsando esta función, su congelador funcionará a una temperatura de  $-24^{\circ}\text{C}$ . La pantalla mostrará el tiempo de congelación rápida predeterminado (6 horas). Presione las teclas de

ajuste de temperatura  o  para cambiar el tiempo de supercongelación. El rango de ajuste es de 6 a 48 horas.

Si no pulsa ninguna tecla en cinco segundos, el ajuste se realizará automáticamente y mostrará

"-24°C". Dentro de 5 segundos puede presionar la tecla Super FRZ  manualmente para confirmar y mostrará "-24°C". Luego, el congelador funcionará en el modo de supercongelación (rápida).

Para salir del modo de supercongelación rápida, presione el botón de ajuste  durante 3 segundos o las teclas de regulación de temperatura  o  para seleccionar la temperatura deseada.

### **Indicación de apertura de puerta y control de alarma de apertura de puerta**

Si la puerta de la cámara frigorífica ha estado abierta durante 120 segundos, sonará el aviso sonoro que sonará durante 2 segundos hasta que la puerta se cierre. Pulse cualquier tecla para cancelar la advertencia de apertura de la puerta.

### **Aviso de temperatura elevada**

Cuando la temperatura de la cámara frigorífica ha estado por encima de -8 °C durante seis horas, sonará el aviso de alta temperatura. El zumbador sonará por segundo durante diez veces y luego diez veces cada treinta minutos, y la región de visualización de la temperatura mostrará el código de fallo (E9); el zumbido será detenido cuando la temperatura de la cámara frigorífica es inferior a -12 °C.

Presione cualquier tecla para cancelar el sonido de advertencia (si no suena después de treinta minutos). Pero el estado de visualización del código de fallo no se cancela hasta que se resuelve el fallo.

### **Función de memoria**

En caso de corte de corriente o apagado de su electrodoméstico, memoriza el último ajuste (temperatura ajustada o función de supercongelación).

Los códigos de error pueden aparecer en este panel de control; consulte la sección Mantenimiento y servicio para conocer los fallos correspondientes.

## 11. CONSERVACIÓN DE ALIMENTOS

### ALIMENTOS CONGELADOS Y ULTRACONGELADOS

Su electrodoméstico le permite congelar los alimentos, reduce rápidamente su temperatura interna y, por lo tanto, puede conservarlos durante más tiempo.

La ultracongelación es un proceso industrial más rápido e intenso que la congelación doméstica. Los productos que usted compra en las tiendas son ultracongelados.

### PREPARACIÓN DE ALIMENTOS PARA LA CONGELACIÓN

**La congelación no esteriliza. Por lo tanto, es importante observar algunas reglas de higiene sencillas al preparar los alimentos para la congelación: lávese las manos antes de tocar los alimentos y limpie los utensilios de cocina que acaba de utilizar antes de volver a utilizarlos.**

Sólo congele alimentos frescos y de buena calidad. Consulte la tabla "Food Freezing Guide" para saber qué productos puede congelar y cuánto tiempo puede conservarlos.

Escaldar las frutas y verduras antes de congelarlas para conservar su color, olor, sabor y vitaminas: sumergirlas en agua hirviendo durante unos momentos.

Divida los alimentos que desea congelar en pequeñas porciones individuales correspondientes a una comida cada una. Las porciones pequeñas se congelan más rápido en su centro.

Empaque los alimentos herméticamente para que no pierdan su sabor o se sequen. Para ello, utilice bolsas de plástico, película de polietileno, papel de aluminio o contenedores especiales para congeladores. Si utiliza bolsas de plástico, comprímalas para eliminar el aire antes de sellarlas herméticamente.

Note en cada paquete:

- La fecha de congelación
- La fecha antes la que debe consumir los alimentos
- El tipo de alimento que contiene
- El número de porciones contenidas

Si está comprando alimentos ultracongelados, recójalos por última vez cuando vaya de compras. Comprueba eso:

- El embalaje no está dañado
- No están cubiertos de una capa de escarcha (lo que significa que están parcialmente descongelados). Empaquetarlos en una bolsa isotérmica o en papel periódico. Transpórtelos rápidamente y guárdelos inmediatamente. Cumplir con las fechas máximas de almacenamiento indicadas en el paquete. Su electrodoméstico dispone de un congelador \*\*\*\*, lo que le permite conservar los alimentos ultracongelados de forma óptima.

### COLOCACIÓN DE LOS ALIMENTOS EN EL CONGELADOR

No ponga alimentos frescos al lado de alimentos que ya han sido congelados para evitar que se calienten.

**El peso máximo de los alimentos que puede congelar durante 24 horas se muestra en la placa de información (dentro de la sección del congelador de su electrodoméstico, cerca de la parte inferior de la pared izquierda) bajo el encabezado: "CAPACITE DE CONGELATION/ FREEZING CAPACITY (kg/24h)".**

### DESCONGELAR COMIDAS

Puede descongelar los alimentos de cinco maneras diferentes:

- Poniéndolos en la sección de congeladores de su electrodoméstico durante varias horas
- Dejando que se descongelen suavemente a temperatura ambiente
- En un horno convencional a muy baja temperatura (40/50°C)
- En el horno microondas
- Cocinándolos inmediatamente

Descongelarlas en el congelador es el método más lento pero más seguro.

**Nunca vuelva a congelar los alimentos una vez que se hayan descongelado, ni siquiera**

parcialmente, sin haberlos cocinado antes.

Le aconsejamos que no se meta directamente en la boca ningún artículo que haya sacado del congelador (helado, cubitos de hielo, etc.), ya que estarán a muy baja temperatura y correrá el riesgo de sufrir congelación. Evite tocar alimentos congelados o ultracongelados con las manos mojadas; usted puede pegarse a los alimentos. Recomendamos descongelar los alimentos sólo para uso inmediato.

## 12. LIMPIEZA DEL ELECTRODOMÉSTICO

### Descongelación

Su electrodoméstico está equipado con el sistema de no-frost, por lo que el descongelamiento se realiza automáticamente. Por lo tanto, no es necesaria ninguna operación de deshielo.

### Limpieza del interior del frigorífico/congelador

Después del deshielo limpie el interior del frigorífico/congelador con una solución débil de bicarbonato sódico. A continuación, enjuague con agua tibia utilizando una esponja escurrida o un paño y limpie. Lave los cajones con agua tibia y jabón y asegúrese de que estén completamente secos antes de volver a colocarlos en el frigorífico/congelador. La condensación se formará en la pared trasera del frigorífico; sin embargo, normalmente bajará por la pared trasera y se introducirá en el orificio de drenaje detrás del cajón verdulero.

### Limpieza del exterior del frigorífico/congelador

Use detergente no abrasivo estándar diluido en agua tibia para limpiar el exterior del frigorífico/congelador.

La rejilla del condensador en la parte posterior del frigorífico/congelador y los componentes adyacentes pueden ser aspirados con un cepillo suave.

No utilice productos de limpieza agresivos, estropajos o disolventes para limpiar ninguna parte del frigorífico/congelador.

### En caso de prolongada inactividad

Si no va a utilizar el electrodoméstico durante varios meses, saque todos los alimentos, apaguelo y desenchufe el cable de alimentación. Limpie y seque bien el interior y el exterior del electrodoméstico. También deje la puerta abierta, bloqueándola si es necesario, para evitar la condensación, los olores, el moho.

### Traslado de la unidad

#### a. Ubicación

No coloque su frigorífico/congelador cerca de una fuente de calor, por ejemplo estufa, caldera o radiador. Evite la luz solar directa.

#### b. Traslado del frigorífico/congelador

Asegúrese de que el frigorífico/congelador esté nivelado. Utilice las patas ajustables giratorias en la parte delantera. Si el congelador no está nivelado, la alineación de la puerta y la junta magnética se verá afectada y puede hacer que el congelador funcione incorrectamente.

#### c. No encienda el refrigerador/congelador durante 4 horas

Después de cualquier movimiento, no debe conectarse durante 4 horas. Este retardo permite ajustar el refrigerante.

#### d. Instalación

Deje que su electrodoméstico respire. El calor se libera de las paredes, por lo que es importante dejar una circulación de aire alrededor del electrodoméstico.

## 13. MANTENIMIENTO Y SERVICIO POSTVENTA

### Mantenimiento

El electrodoméstico debe ser revisado por un ingeniero autorizado y sólo se deben utilizar piezas de repuesto originales.

Bajo ninguna circunstancia debe intentar reparar el electrodoméstico usted mismo.

Si una persona sin experiencia efectúa las reparaciones, puede sufrir lesiones o provocar averías importantes. Póngase en contacto con la tienda local donde se realizó la compra.

Cuando el electrodoméstico no se utilice durante un largo período de tiempo, desconéctelo de la red eléctrica, vacíe todos los alimentos y límpielo, dejando la puerta entreabierta para evitar olores desagradables.

### Solución de problemas

Antes de llamar al servicio postventa, compruebe si puede resolver los problemas.

Problemas	Soluciones
<b>Corte de potencia</b>	Si la temperatura interna del congelador es $-18^{\circ}\text{C}$ o menos cuando la energía vuelve, su comida está segura. La comida en su congelador permanecerá congelada durante aproximadamente 15 horas con la puerta cerrada. No abra la puerta del congelador más de lo necesario.
<b>Ruidos extraños</b>	<ul style="list-style-type: none"><li>✓ Compruebe el ajuste de las patas de su aparato y su estabilidad.</li><li>✓ Compruebe que no está tocando una pared.</li><li>✓ Compruebe que todas las partes móviles (bandejas, racks, etc.) están bien colocadas.</li></ul>
<b>El congelador no se enfría lo suficiente</b>	<ul style="list-style-type: none"><li>✓ Compruebe si la temperatura es correcta. Si este no es el caso, ajuste la temperatura apropiadamente.</li><li>✓ Asegúrese de no haber colocado una gran cantidad de alimentos o alimentos calientes en su electrodoméstico.</li><li>✓ Tenga cuidado de no abrir la puerta con demasiada frecuencia o dejarla abierta.</li><li>✓ Compruebe que la puerta esté bien cerrada.</li><li>✓ Mantenga el electrodoméstico alejado de fuentes de calor.</li><li>✓ Asegúrese de que se respeta la ventilación alrededor del electrodoméstico.</li></ul>
<b>Su electrodoméstico no se enfría en absoluto</b>	<ul style="list-style-type: none"><li>✓ Compruebe que el electrodoméstico esté conectado a la red eléctrica.</li><li>✓ Compruebe que el interruptor automático de su casa no se ha desconectado y que el fusible no se ha fundido ni se ha desenroscado</li></ul>
<b>Formas de escarcha en el interior de su electrodoméstico</b>	<ul style="list-style-type: none"><li>✓ Tenga cuidado de no abrir la puerta con demasiada frecuencia o dejarla abierta.</li></ul>
<b>Algunos alimentos no se congelan completamente</b>	<ul style="list-style-type: none"><li>✓ Esto es bastante normal en el caso de alimentos que contienen mucha azúcar, grasa o alcohol, para que no se congelen por completo y se conserven parcialmente blandos (helado, zumo de fruta, etc.).</li></ul>

<b>La carne congelada tiene vetas blancas</b>	<ul style="list-style-type: none"> <li>✓ Compruebe que la temperatura esté correctamente ajustada y que no sea demasiado baja</li> <li>✓ Compruebe que no ha guardado esta carne durante mucho tiempo en el congelador</li> </ul>
<b>La puerta se abre con dificultad</b>	<ul style="list-style-type: none"> <li>✓ Es normal que la puerta ofrezca cierta resistencia a la apertura, sobre todo cuando se acaba de cerrar: se forma una ligera depresión en el electrodoméstico para garantizar la puerta sella perfectamente. Todo lo que tienes que hacer es esperar unos segundos antes de volver a abrir.</li> </ul>
<b>El frigorífico/congelador no funciona</b>	<ul style="list-style-type: none"> <li>✓ Compruebe que el electrodoméstico esté conectado a la red eléctrica.</li> <li>✓ Compruebe que el interruptor automático de su casa no está disparado y que el fusible no se haya fundido ni haya sido desenroscado</li> </ul>
<b>Aparece la condensación en el exterior del frigorífico/congelador</b>	<ul style="list-style-type: none"> <li>✓ Esto puede deberse a un cambio en la temperatura ambiente. Limpie cualquier residuo de humedad. Si el problema continúa, póngase en contacto con la tienda local donde se realizó la compra.</li> </ul>

Pueden aparecer las siguientes indicaciones de fallo:

Código	Qué hacer
E2	Esto es un fallo en la sonda. Póngase en contacto con el servicio de atención al cliente.
E5	Fallo en el sensor de escarcha. Póngase en contacto con el servicio de atención al cliente.
E6	Error de comunicación de la tarjeta electrónica. Póngase en contacto con el servicio de atención al cliente.
E7	Esto es un fallo en la sonda de temperatura ambiente. Póngase en contacto con el servicio de atención al cliente.
E9	Esta es la advertencia de la alta temperatura de la cámara frigorífica. Póngase en contacto con el servicio de atención al cliente.
EC	Esto es un fallo de la tarjeta de memoria. Póngase en contacto con el servicio de atención al cliente.



## DESECHAR EL ELECTRODOMÉSTICO ANTIGUO



Este electrodoméstico cumple la directiva europea 2012/19/EU en materia de Residuos de Aparatos Eléctricos y Electrónicos (RAEE).

Los RAEE contienen tanto sustancias contaminantes (que pueden conllevar consecuencias negativas para el medio ambiente) como componentes básicos (que se pueden reutilizar). Es importante que los RAEE se sometan a tratamientos específicos para eliminar y desechar adecuadamente los contaminantes y recuperar y reciclar todos los materiales.

Las personas desempeñan un papel clave a la hora de garantizar que los RAEE no se conviertan en un problema medioambiental. Para ello, es esencial seguir ciertas normas básicas:

Los RAEE no deben recibir el mismo tratamiento que los residuos domésticos.

Los RAEE deben depositarse en los puntos limpios pertinentes, gestionados por las autoridades locales o por empresas autorizadas. En muchos países, existe un servicio de recogida a domicilio de RAEE de gran tamaño.

En muchos países, al comprar un electrodoméstico nuevo, el distribuidor podría encargarse de la recogida del antiguo de forma totalmente gratuita, siempre y cuando el equipo tenga características similares y sea del mismo tipo que el equipo suministrado.

## Conformidad

Mediante la colocación de la marca **CE** en este producto confirmamos el cumplimiento de todos los requisitos legislativos europeos relevantes en materia de seguridad, salud y medio ambiente establecidos para este producto.

Vielen Dank für den Kauf dieses Produkts.

Bitte lesen Sie vor dem Gebrauch des Kühlschranks diese Anleitung sorgfältig, um das Gerät optimal zu nutzen. Bewahren Sie die gesamte Referenzdokumentation zum Nachschlagen oder für einen eventuellen späteren Besitzer auf. Dieses Gerät ist ausschließlich für den Hausgebrauch und vergleichbare Verwendung bestimmt, wie:

- Personalküchen in Geschäften, Büros und anderen Arbeitsumgebungen,
- in landwirtschaftlichen Betrieben, für die Nutzung durch Gäste von Hotels, Motels und ähnlichen Unterkünften,
- Bed & Breakfast (B&B),
- Catering-Dienste und ähnliche Zwecke im Einzelhandel.

Das Gerät darf ausschließlich für die Konservierung von Lebensmitteln verwendet werden. Jede andere Verwendung wird als gefährlich erachtet und der Hersteller weist im Fall der Nichtbeachtung jede Haftung zurück. Bitte lesen Sie auch die Garantiebestimmungen. Um die bestmögliche Leistung zu erzielen und einen problemlosen Betrieb zu gewährleisten, lesen Sie zunächst diese Anweisungen sorgfältig durch. Die Nichtbeachtung dieser Anweisungen kann zum Erlöschen des Anspruchs auf kostenlosen Kundenservice während der Garanzzeit führen.

## SICHERHEITSINFORMATIONEN

Diese Anleitung enthält wichtige Sicherheitsinformationen. Bewahren Sie diese Anleitung daher zum Nachschlagen und damit Sie Ihr Gerät optimal nutzen können sicher auf. Die Kühltruhe enthält ein Kühlgas (R600a: Isobutan) und ein Schaumtreibmittel (Cyclopentane) zur Isolierung, die sehr umweltfreundlich, aber entflammbar sind.



Vorsicht: Feuergefahr

Wenn der Kühlkreislauf beschädigt wird:

- Offenes Feuer und Zündquellen vermeiden.

Den Raum, in dem sich das Gerät befindet, gut lüften.

### WARNUNG!

- Vorsicht beim Reinigen/Tragen des Geräts, sodass das Metall der Kühlschlaufen nicht berührt wird, da dies Finger und Hände verletzen oder das Gerät beschädigen könnte.
- Dieses Gerät ist nicht geeignet, um darauf oder darunter weitere Geräte zu stapeln. Nicht auf dem Gerät sitzen oder stehen, da es dafür nicht geeignet ist. Dies könnte zu Personenschäden führen oder das Gerät beschädigen.
- Darauf achten, dass das Stromkabel während und nach dem Tragen/Verschieben des Geräts nicht darunter stecken bleibt, damit es nicht beschädigt oder zerschnitten wird.
- Beim Aufstellen des Geräts darauf achten, dass der Fußboden, Leitungen, Wandverkleidungen usw. nicht beschädigt werden. Gerät nicht verschieben, indem an der Klappe oder am Griff gezogen wird. Erlauben Sie Kindern nicht mit dem Gerät zu spielen oder an den Bedienknöpfen herumzuspielen. Unser Unternehmen übernimmt keine Haftung, falls diese Anweisungen nicht befolgt werden.
- Das Gerät nicht in Umgebungen mit feuchter, öliger oder staubiger Atmosphäre installieren sowie vor direkter Sonneneinstrahlung und Wasser schützen.
- Das Gerät nicht in der Nähe von Hitzequellen oder entflammaren Materialien installieren.
- Bei einem Stromausfall nicht die Klappe öffnen. Dauert der Stromausfall weniger als 20 Stunden an, wird die Tiefkühlware nicht beeinträchtigt. Dauert der Stromausfall länger, sollten die Lebensmittel überprüft und sofort verzehrt oder gekocht und erneut eingefroren werden.

- Lässt sich die Klappe der Kühltruhe schwierig öffnen, nachdem Sie diese gerade geschlossen haben, so ist dies normal. Dies liegt am Druckausgleich, der hergestellt wird. Die Klappe lässt sich normalerweise nach wenigen Minuten wieder öffnen.
- Das Gerät erst dann an die Stromversorgung anschließen, wenn sämtliches Verpackungsmaterial und Transportschutzvorrichtungen entfernt wurden.
- Das Gerät vor dem Einschalten mindestens vier Stunden lang stehen lassen, wenn es im Liegen transportiert wurde, damit sich das Kompressoröl absetzen kann.
- Diese Kühltruhe darf nur für den vorgesehenen Zweck (z.B. Lagern und Einfrieren von Lebensmitteln) verwendet werden.
- Keine Medikamente oder Materialien für wissenschaftliche Forschungen aufbewahren. Wird Material gelagert, das eine strenge Kontrolle der Lagertemperatur erfordert, so kann sich die Qualität verschlechtern oder es kann eine unvorhergesehene Reaktion auftreten, die zu Risiken führen kann.
- Vor jedem Eingriff am Gerät den Netzstecker ziehen.
- Bei der Lieferung überprüfen, ob das Produkt nicht beschädigt ist und ob alle Teile und Zubehör unversehrt sind.
- Wenn Sie am Kühlsystem ein Leck feststellen, nicht die Netzsteckdose berühren und unbedingt offenes Feuer vermeiden. Das Fenster öffnen und den Raum gut lüften. Wenden Sie sich an den Kundenservice, um das Gerät reparieren zu lassen.
- Zum Anschluss keine Verlängerungskabel und Adapter verwenden.
- Das Netzkabel nicht stark spannen oder biegen und den Netzstecker nicht mit nassen Händen berühren.
- Den Netzstecker und/oder das Netzkabel nicht beschädigen - Stromschlag- und Brandgefahr!
- Ein beschädigtes Netzkabel muss vom Hersteller oder dem zugelassenen Kundendienst oder ähnlich qualifizierter Person ausgewechselt werden, um Gefahren vorzubeugen.
- Keine brennbaren und hoch flüchtigen Substanzen wie Äther, Benzin, Flüssiggas, Propan, Sprühdosen, Klebstoffe, reinen Alkohol usw. in der Kühltruhe aufbewahren - Explosionsgefahr!
- In der Nähe der Kühltruhe keine brennbaren Sprays wie z.B. Farbspraydosen aufbewahren. Es besteht Explosions- oder Brandgefahr.
- Keine Gegenstände oder mit Wasser gefüllten Behälter auf das Gerät stellen.
- Keine Verlängerungskabel und Mehrfachsteckleisten verwenden.
- Gerät nicht durch Verbrennen entsorgen. Darauf achten, dass die Kühlschleife des Geräts während des Transports oder im Betrieb nicht beschädigt wird. Bei einer Beschädigung das Gerät keinem offenen Feuer oder möglichen Zündquellen aussetzen und den Raum, in dem sich das Gerät befindet, sofort gut lüften.
- Das Kühlsystem an der Rückseite und im Inneren des Geräts enthält ein Kältemittel. Es muss daher darauf geachtet werden, die Leitungen nicht zu beschädigen.

- Im Inneren des Gefriergeräts keine elektrischen Geräte benutzen, es sei denn, sie sind vom Hersteller empfohlen.
- Den Kühlkreislauf nicht beschädigen.
- Keine mechanischen oder sonstigen Hilfsmittel verwenden, um den Abtauvorgang zu beschleunigen, es sei denn, dies ist vom Hersteller so empfohlen.
- Im Inneren des Kühlschranks keine elektrischen Geräte benutzen, es sei denn, der Typ wurde vom Hersteller empfohlen.
- Die Lüftungsgitter am Gehäuse des Geräts und innerhalb der Einbauöffnung nicht verstopfen oder verschließen.
- Nicht die internen Kühlelemente berühren, besonders nicht mit nassen Händen, da Sie sich verbrennen oder anderweitig verletzen können.
- Keine scharfkantigen Gegenstände wie Messer oder Gabeln verwenden, um Eisschichten damit zu entfernen.
- Keinen Haarfön, Heizgeräte oder sonstige elektrische Geräte zum Abtauen verwenden.
- Wenn sich an den Innenwänden eine Eisschicht bildet, diese nicht mit einem Messer oder sonstigen scharfen Gegenständen abkratzen. Dies kann den Kühlkreislauf beschädigen und das austretende Kältemittel kann sich entzünden oder die Augen schädigen.
- Keine mechanischen oder sonstigen Hilfsmittel verwenden, um den Abtauvorgang zu beschleunigen.
- Auf keinen Fall offene Flammen oder elektrische Geräte wie Heizelemente oder Dampfstrahlreiniger sowie keine Kerzen, Öllampen oder Ähnliches verwenden, um den Abtauvorgang zu beschleunigen.
- Für die Reinigung des Kompressors kein Wasser darauf schütten. Nach der feuchten Reinigung mit einem Tuch gründlich trocken reiben, um Rost zu vermeiden.
- Den Netzstecker sauber halten. Starke Staubablagerungen erhöhen die Brandgefahr.
- Das Produkt ist nur für die Verwendung in Privathaushalten vorgesehen.
- Die Garantie erlischt, wenn das Produkt für gewerbliche Zwecke und nicht in Privathaushalten eingesetzt wird.
- Das Produkt muss im Einklang mit den Anweisungen im Bedienungshandbuch richtig installiert, aufgestellt und betrieben werden.
- Die Garantie gilt nur für neue Produkte und erlischt, wenn das Produkt weiterverkauft wird.
- Unser Unternehmen übernimmt keine Haftung für Unfälle oder Folgeschäden im Zusammenhang mit dem Produkt.
- Die Garantie führt nicht zum Erlöschen gesetzlicher Rechte.
- Nicht versuchen, das Gerät selbst zu reparieren. Technische Eingriffe dürfen ausschließlich von qualifiziertem Fachpersonal durchgeführt werden.

## **KINDERSICHERHEIT!**

- Wenn Sie ein Altgerät entsorgen, das ein Schloss oder eine Verriegelung an der Tür hat, stellen Sie sicher, dass hier versehentlich keine spielenden Kinder eingesperrt werden können.
- Dieses Gerät kann von Kindern ab 8 Jahren und Personen mit eingeschränkten körperlichen, sensorischen oder geistigen Fähigkeiten oder mangelnder Erfahrung und mangelndem Wissen benutzt werden, wenn diese in die sichere Bedienung des Geräts eingewiesen wurden oder beaufsichtigt werden und wenn ihnen die damit verbundenen Gefahren bekannt sind.
- Kinder sollten nicht mit dem Gerät spielen. Reinigung und Pflege sollten nicht von Kindern ohne Aufsicht erfolgen.

# 1. PRODUKTBESCHREIBUNG



Ihr Gerät ist ausgestattet mit:

- 1 Ablage
- 1 Klappe
- 6 Schubfächern

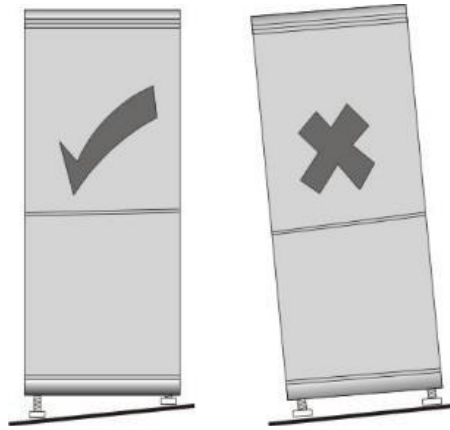
## 2. MONTAGEANWEISUNGEN

### Standort

Bei der Auswahl eines Aufstellortes für das Gerät ist sicherzustellen, dass der Boden eben und fest und der Raum mit einer Durchschnittstemperatur zwischen 10°C und 43°C gut belüftet ist. Den Kühl-/Gefrierschrank nicht in der Nähe von Wärmequellen wie z. B. Herd, Boiler oder Heizkörpern aufstellen. Darüber hinaus ist auch direkte Sonneneinstrahlung in Außengebäuden oder Glasverandas zu vermeiden. Beim Aufstellen des Kühl-/Gefrierschrank in einem Außengebäude wie einer Garage oder einem Nebengebäude ist sicherzustellen, dass der Kühl-/Gefrierschrank über einer Dämmschicht aufgestellt wird, da sonst am Kühl-/Gefrierschrank Kondensation auftritt. Den Kühl-/Gefrierschrank niemals in Wandnischen oder Einbauschränken bzw. Möbeln betreiben. Der Kühlergrill an der Rückseite und die Seiten können warm werden. Er ist so aufzustellen, dass die Rückseite des Kühl-/Gefrierschranks mindestens 9 cm und die Seiten 10 cm Freiraum haben. Den Kühl-/Gefrierschrank niemals abdecken.

### Nivellieren des Kühl-/Gefrierschranks

Wenn der Kühl-/Gefrierschrank nicht waagrecht steht, beeinträchtigt dies die Ausrichtung der Tür und der Magnetdichtung und es kann zu Fehlfunktionen des Kühl-/Gefrierschranks kommen. Sobald der Kühl-/Gefrierschrank an seinem endgültigen Ort aufgestellt ist, sind die Stellfüße an der Vorderseite durch Drehen einzustellen.



### **Reinigung vor dem Betrieb**

Das Innere des Kühl-/Gefrierschranks mit einer schwachen Natronlösung auswischen, dann mit warmem Wasser und einem feuchten Schwamm oder Tuch nachwischen. Fächer und Böden mit warmem Seifenwasser waschen und vor dem Einsetzen in den Kühl-/Gefrierschrank vollständig abtrocknen.

### **Vor dem Einstecken des Netzsteckers**

Kontrollieren Sie, ob die Steckdose mit dem Netzstecker des Kühl-/Gefrierschranks kompatibel ist.

**SCHALTEN SIE DAS GERÄT ERST 4 STUNDEN NACH DEM TRANSPORT DES KÜHL-/GEFRIERSCHRANKS EIN.**

Das Kältemittel benötigt Zeit, um sich zu setzen. Wenn das Gerät ausgeschaltet wird, 30 Minuten warten, bevor Sie es wieder einschalten, damit sich das Kältemittel setzen kann.

### **Vor dem Befüllen des Kühl-/Gefrierschranks**

Bevor Sie Lebensmittel in den Kühl-/Gefrierschrank räumen, muss er mindestens 24 Stunden gelaufen sein, um sicherzustellen, dass er richtig funktioniert und Zeit hat, sich auf die richtige Temperatur einzustellen.

### **Energiespartipps**

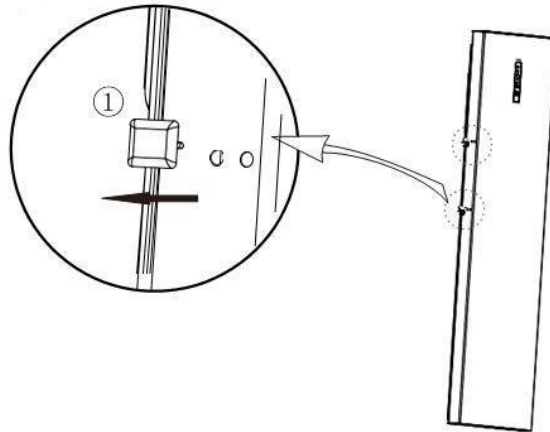
- Das Gerät sollte sich an der kältesten Stelle im Raum befinden und ist von Wärme erzeugenden Geräten, Heizungsschächten und direkter Sonneneinstrahlung fernzuhalten..
- Warme Speisen vor dem Einräumen in das Gerät auf Raumtemperatur abkühlen lassen, um eine Überlastung der Kühlspule zu vermeiden.
- Lebensmittel ordnungsgemäß einwickeln und Behälter trocken wischen, bevor Sie diese in das Gerät räumen., Dies reduziert Reifbildung im Gefrierschrank. Vorratsbehälter des Gerätes nicht mit Aluminiumfolie, Wachspapier oder Küchenkrepp auslegen.
- Dies stört die Kühlluftzirkulation, wodurch der Wirkungsgrad des Geräts sinkt. Organisieren und beschriften Sie Lebensmittel, um längeres Öffnen von Türen und ausgedehntes Suchen zu verringern. Soviel wie möglich auf einmal herausnehmen und Tür dann sofort schließen.

### **➤ Türgriffmontage**

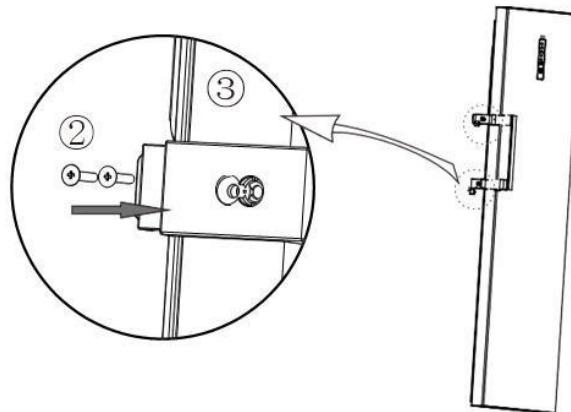
Vor der Installation von Zubehör muss sichergestellt sein, dass der Gefrierschrank von der Stromversorgung getrennt ist.

## Vom Benutzer zur Verfügung zu stellende Werkzeuge: Kreuzschlitzschraubendreher

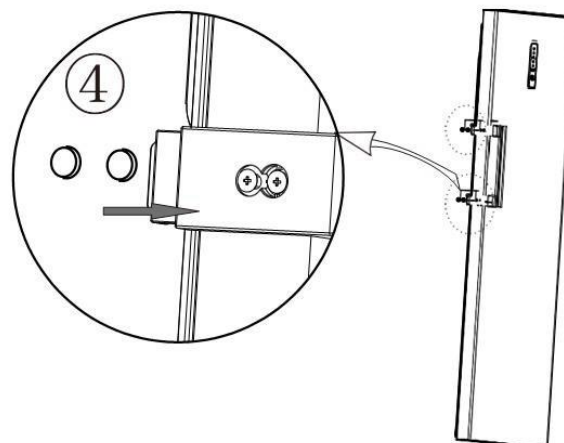
1. Den Einsteckstift ① entfernen.



2. Den Griff ③ in das Montageloch einstecken und die Schraube ② festziehen.



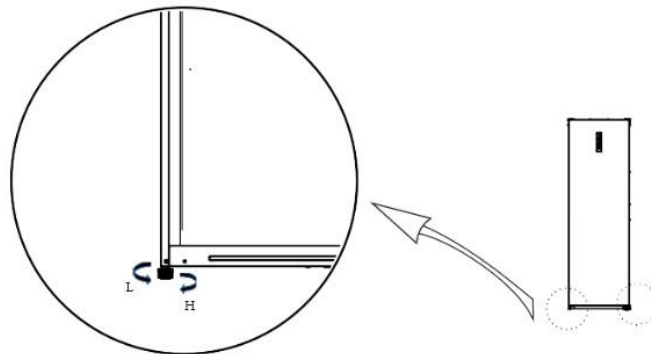
3. Die Mutter ④ des Grifflochs abdecken.





## ➤ Stellfüße

Vor der Installation von Zubehör muss sichergestellt sein, dass der Gefrierschrank von der Stromversorgung getrennt ist.



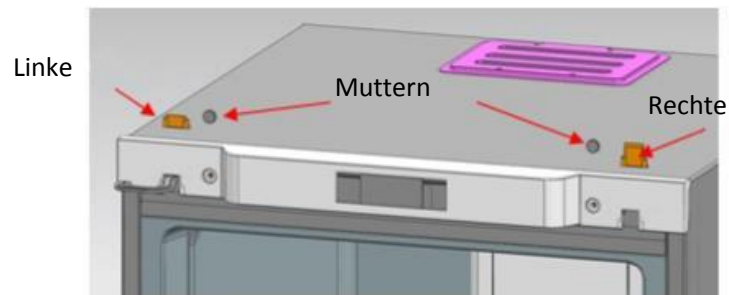
- Die Füße im Uhrzeigersinn drehen, um den Gefrierschrank höher zu stellen.
- Die Füße gegen den Uhrzeigersinn drehen, um den Gefrierschrank abzusenken.
- Den rechten und linken Fuß gemäß des oben beschriebenen Verfahrens so einstellen, dass das Gerät waagrecht steht.

## ➤ Umsetzen des Türanschlags von rechts nach links

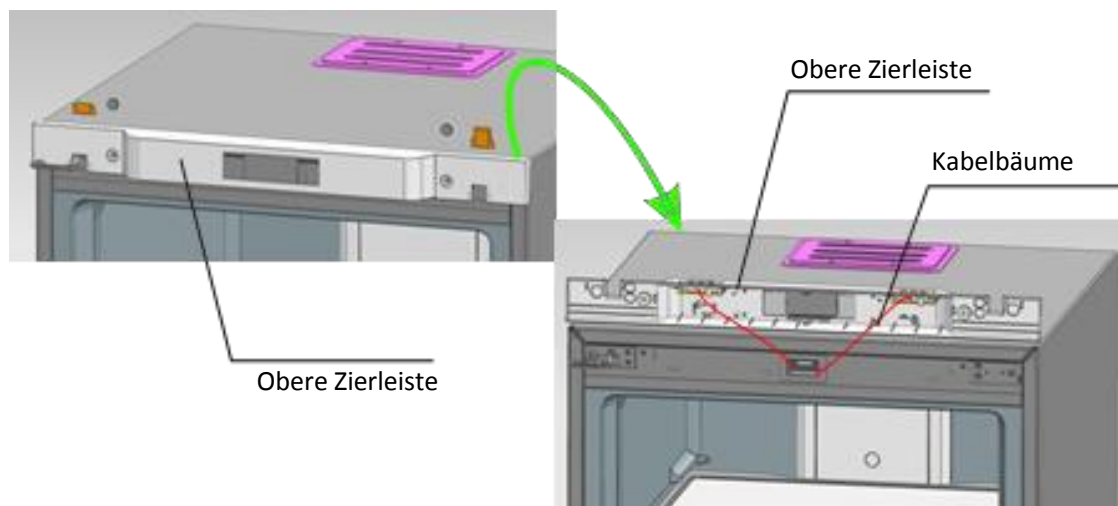
Vor der Installation von Zubehör muss sichergestellt sein, dass der Gefrierschrank von der Stromversorgung getrennt ist.

Werkzeuge: Kreuzschlitzschraubendreher und 5/16"- Buchse und Ratschenschlüssel

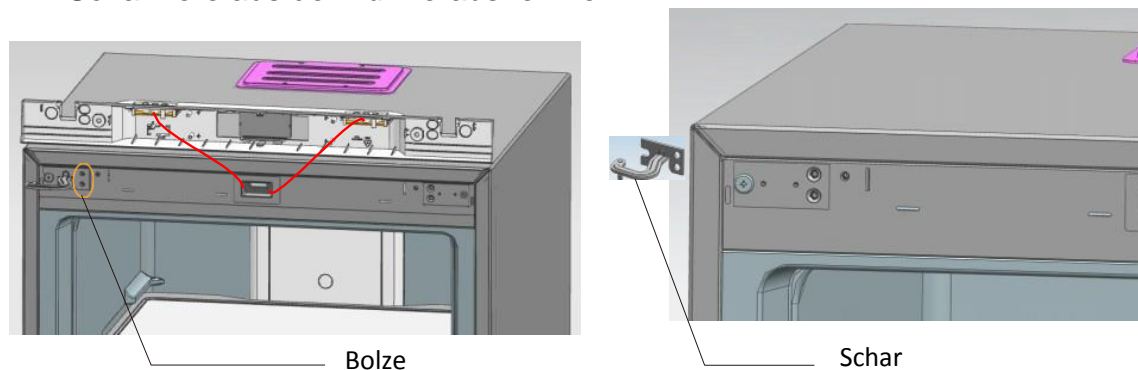
1. Die beiden Mutternkappen und zwei Scharnierabdeckplatten vom oberen Träger entfernen (die Tür nach rechts öffnen).



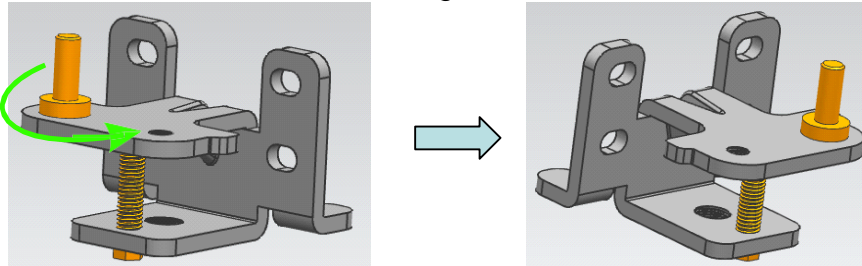
2. Verkleidungskomponenten vom oberen Träger entfernen



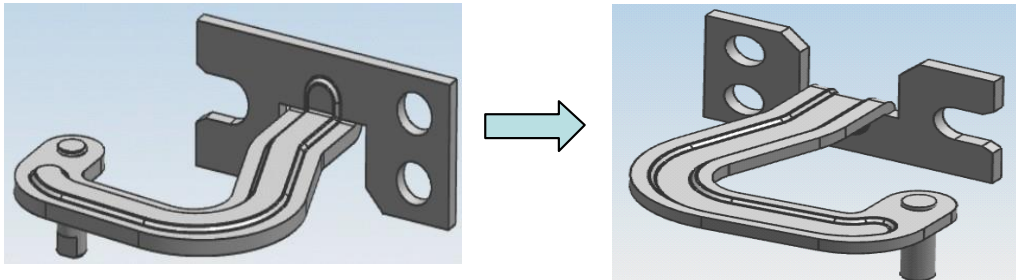
3. Die beiden mit Scharnieren befestigten Bolzen entfernen, die Scharniere auf einer Seite herausziehen und gleichzeitig die Tür abbauen. Zuletzt die Scharniere aus der Tür herausnehmen.



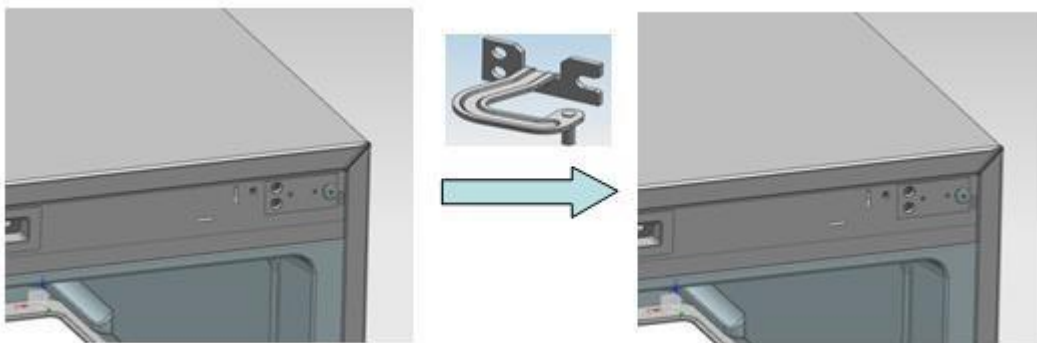
4. Die untere Gelenkachse wieder zusammenbauen: die ursprüngliche Gelenkachse entfernen und an der dargestellten Stelle wieder anbauen.



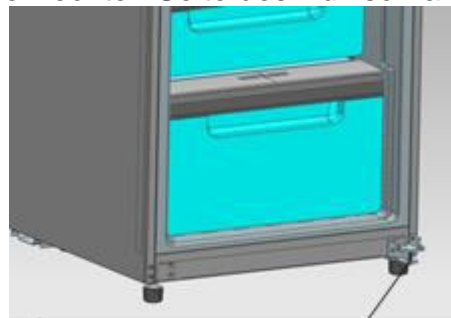
5. Die obere Scharnierachse wieder anbauen: die Scharnierachse entfernen und durch Drehen vom anderen Ende des Schraubenlochs wieder anbauen.



6. Den festen Schenkel des oberen Scharniers (links) an der rechten Seite montieren.

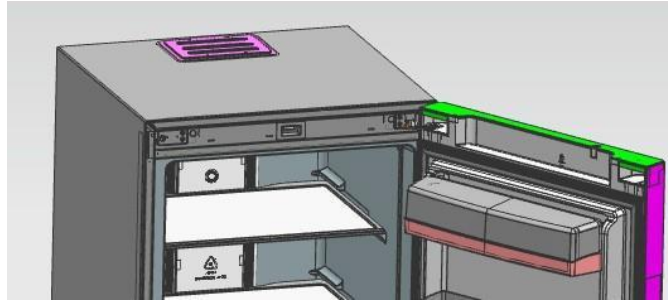


7. Das untere Scharnier an der rechten Seite des Kühlschranks montieren.

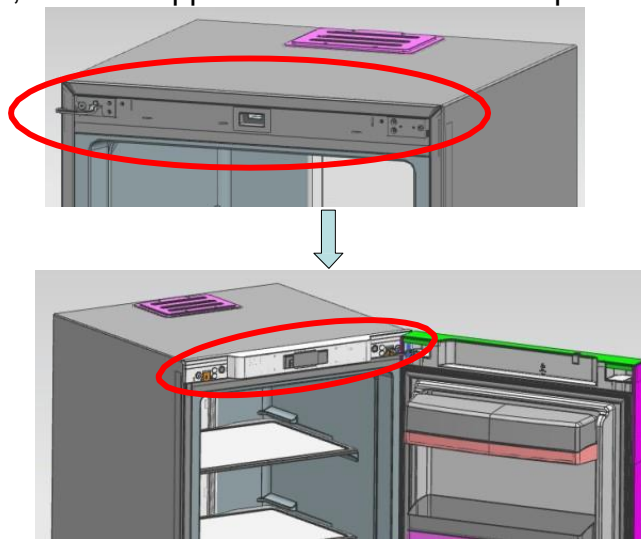


Unteres Scharnier

- Das obere Scharnier zuerst an den entsprechenden Achsenbohrungen rechts (an der Tür) anbringen, dann die Tür an den unteren Scharnieren platzieren, das obere Scharnier in die festen Scharnierschenkel hineindrücken und das obere Scharnier fixieren.



- Obere Zierleiste, Mutternkappen und Scharnierabdeckplatten montieren.



# 10. GEBRAUCHSANLEITUNG


## STEUERPLATINE



Beim ersten Einschalten ist Ihr Gerät auf  $-18\text{ }^{\circ}\text{C}$  eingestellt. Danach läuft der Kühlschrank bei jedem Start entsprechend der gespeicherten Temperatur.

Wenn die Tür offen ist, leuchtet das Display die ganze Zeit und hört 30 Sekunden nach dem Schließen der Tür oder einer Tastenbetätigung auf zu leuchten.



### Starten und Herunterfahren

Zum Ein- oder Ausschalten des Gefrierschranks die Einstelltaste  3 Sekunden lang drücken.

Im Abschaltmodus reagieren alle Tasten und der Kompressor nicht, nur die ON/OFF-Taste (B-Taste).

### Temperatureinstellung


Um die Temperatur Ihres Gefrierschranks einzustellen, müssen Sie die

Einstelltaste  und  gleichzeitig drücken. Die Temperaturanzeige blinkt, und Sie können die Temperatur zwischen  $-16$  und  $-24\text{ }^{\circ}\text{C}$  einstellen.

Nach dem Auswählen der gewünschten Temperatur stellt sich der Gefrierschrank 5 Sekunden später auf die gewünschte Temperatur ein. Das ausgewählte Temperatursymbol leuchtet auf. Sie können Ihre Wahl auch durch Drücken einer der beiden folgenden Tasten



bestätigen:  ON/OFF oder  Super FRZ.

### Schnellgefriermodus

Zum Aktivieren des Schnellgefriermodus die Einstelltaste  3 Sekunden lang drücken. Das Einfriermodus-Symbol wird

angezeigt: 

Durch Drücken dieser Funktion läuft Ihr Gefrierschrank mit einer Temperatur von  $-24\text{ }^{\circ}\text{C}$ . Das Display zeigt die voreingestellte Schnellgefrierzeit (6 Stunden) an. Zum Ändern der

Schnellgefrierzeit die Temperaturregeltasten  oder  drücken. Der Einstellbereich liegt zwischen 6 und 48 Stunden.

Wenn Sie innerhalb von fünf Sekunden keine Taste drücken, wird die Einstellung



automatisch wirksam und zeigt „-24 °C“ an. Innerhalb von 5 Sekunden können Sie manuell



zur Bestätigung die Taste „Super FRZ“ drücken und es wird „-24 °C“ angezeigt. Der Gefrierschrank arbeitet dann im Schnellgefriermodus.



Zum Beenden des Schnellgefriermodus die Einstelltaste 3 Sekunden lang oder die

Temperaturregeltasten  oder  drücken, um die gewünschte Temperatur auszuwählen.

### **Türöffnungshinweis und Türöffnungsalarm**

Wenn die Gerätetür 120 Sekunden lang geöffnet war, ertönt alle 2 Sekunden solange ein Warnton, bis die Tür geschlossen wird. Drücken Sie eine beliebige Taste, um die Türöffnungswarnung zu löschen.

### **Hochtemperaturwarnung**

Wenn die Kühlraumtemperatur sechs Stunden lang höher als -8 °C war, ertönt eine Hochtemperaturwarnung. Der Summer ertönt zehnmal eine Sekunde lang und dann alle dreißig Minuten zehnmal. Am Temperatur-Display wird der Fehlercode E9 angezeigt. Der Warnton stoppt, wenn die Kühlraumtemperatur niedriger als -12 °C ist.

Drücken Sie eine beliebige Taste, um den Warnsummer stummzuschalten (wenn nach 30 Minuten kein Signalton ertönt). Die Anzeige des Fehlercodes verschwindet jedoch erst dann, wenn der Fehler behoben ist.

### **Speicherfunktion**

Im Falle eines Stromausfalls oder beim Ausschalten des Geräts speichert es die letzte Einstellung (Temperatureinstellung oder Schnellgefrierfunktion).

Das Display kann Fehlercodes anzeigen. Informationen zu den entsprechenden Fehlern finden Sie im Abschnitt „Wartung und Service“.

# 11. LEBENSMITTELKONSERVIERUNG

## GEFRORENE UND TIEFGEFRORENE LEBENSMITTEL

Ihr Haushaltsgerät ermöglicht das Einfrieren von Lebensmitteln. Es senkt die Innentemperatur schnell und Sie können es daher länger aufbewahren.

Tiefkühlen ist ein industrieller Prozess, der schneller und intensiver ist als das Gefrieren im Haushalt. Produkte, die Sie in Geschäften kaufen, sind tiefgefroren.

## LEBENSMITTEL ZUM EINFRIEREN VORBEREITEN

**Einfrieren sterilisiert nicht. Es ist daher wichtig, einige einfache Hygieneregeln zu beachten, wenn Sie Ihre Lebensmittel zum Einfrieren vorbereiten: Vor dem Anfassen von Lebensmitteln Hände waschen und die Küchengeräte reinigen, die Sie gerade verwendet haben, bevor Sie sie erneut verwenden.**

Nur frische, qualitativ hochwertige Lebensmittel einfrieren. Die Tabelle „Leitfaden zum Einfrieren von Lebensmitteln“ enthält Informationen darüber, welche Produkte Sie einfrieren und wie lange Sie diese aufbewahren können.

Obst und Gemüse vor dem Einfrieren blanchieren, d. h. einige Sekunden lang in kochendes Wasser tauchen, um Farbe, Geruch, Geschmack und Vitamine zu erhalten.

Einzufrierende Lebensmittel in kleine, jeweils einer Mahlzeit entsprechende Portionen aufteilen. Kleine Portionen gefrieren schneller.

Lebensmittel hermetisch verpacken, damit sie ihren Geschmack nicht verlieren oder austrocknen. Dafür Kunststoffbeutel, Polyethylenfolie, Aluminiumfolie oder spezielle Gefrierbehälter verwenden. Bei Verwendung von Plastikbeuteln diese komprimieren, um Luft zu entfernen, bevor Sie diese luftdicht verschließen.

Jedes Paket wie folgt beschriften:

- Einfrierdatum
- Verbrauchsdatum
- Inhalt
- Anzahl der Portionen

Wenn Sie tiefgefrorene Lebensmittel kaufen, diese beim Einkauf zuletzt holen. Folgendes kontrollieren:

- Die Verpackung darf nicht beschädigt sein.
- Sie sind nicht mit Reif bedeckt (was bedeutet, dass sie teilweise aufgetaut sind). In einer Kühl-/Isoliertasche oder in Zeitungspapier einpacken. Schnell transportieren und sofort einlagern. Maximale Aufbewahrungsfristen auf der Packung beachten. Ihr Gerät verfügt über ein Gefrierfach, mit dem Sie tiefgefrorene Lebensmittel optimal aufbewahren können.

## ANORDNEN VON LEBENSMITTELN IM GEFRIERSCHRANK

Keine frischen Lebensmittel neben bereits gefrorene Lebensmittel legen, um ein Aufwärmen der gefrorenen Lebensmittel zu vermeiden.

**Das maximale Gewicht an Lebensmitteln, das Sie über 24 Stunden einfrieren können, finden Sie auf dem Informationsschild (im Kühlbereich Ihres Geräts am unteren Rand der linken Wand) unter der Überschrift: „CAPACITE DE CONGELATION/ FREEZING CAPACITY (kg/24h)“.**

## AUFTAUEN VON LEBENSMITTELN

Lebensmittel lassen sich auf fünf verschiedene Arten auftauen:

- mehrere Stunden in den Kühlbereich Ihres Geräts legen
- bei Umgebungstemperatur auftauen
- in einem herkömmlichen Ofen bei sehr niedriger Temperatur (40/50 °C)
- in einer Mikrowelle
- durch sofortiges Kochen

Abtauen im Kühlschrank ist die langsamste, aber sicherste Methode.

**Wenn Lebensmittel (auch nur teilweise) aufgetaut sind, diese nur wieder einfrieren, wenn sie vorher gekocht wurden.**

**Wir empfehlen, gerade aus dem Gefrierschrank entnommene Lebensmittel (Eiscreme, Eiswürfel usw.) direkt in den Mund zu stecken, da die Temperatur sehr niedrig ist und Sie Erfrierungen riskieren. Gefrorene oder tiefgefrorene Lebensmittel nicht mit nassen Händen berühren, da diese klebenbleiben können. Wir empfehlen, Lebensmittel nur zum sofortigen Gebrauch auftauen zu lassen.**

## **12. REINIGEN DES GERÄTS**

### **Abtauen**

Ihr Gerät ist mit dem No-Frost-System ausgestattet, bei dem das Abtauen automatisch erfolgt. Daher ist keine Enteisung erforderlich.

### **Reinigung des Innenraums des Kühl-/Gefrierschranks**

Nach dem Abtauen das Innere des Kühl-/Gefrierschranks mit einer schwachen Natronlösung reinigen, dann mit warmem Wasser und einem feuchten Schwamm oder Tuch trocken nachwischen. Fächer mit warmem Seifenwasser auswaschen und sicherstellen, dass sie vollständig trocken sind, bevor Sie sie wieder in den Kühl-/Gefrierschrank einsetzen. An der Kühlschrankrückwand bildet sich Kondenswasser, das normalerweise an der Rückwand hinunter in das Ablaufloch hinter dem Salatbehälter abläuft.

### **Reinigung der Außenwände des Kühl-/Gefrierschranks**

Die Außenwände des Kühl-/Gefrierschranks mit einem mit warmem Wasser verdünnten, nicht scheuerndem Reinigungsmittel reinigen.

Das Kühlgitter an der Rückseite des Kühl-/Gefrierschranks und benachbarte Komponenten können mit einem weichen Bürstenaufsatz abgesaugt werden.

Zum Reinigen von Teilen des Kühl-/Gefrierschranks keine scharfen Reinigungsmittel, Scheuerschwämme oder Lösungsmittel verwenden.

### **Wenn Sie in den Urlaub fahren**

Wird das Gerät eine längere Zeit lang nicht verwendet, müssen alle Lebensmittel aus dem Kühlschrank entnommen und das Netzkabel aus der Steckdose gezogen werden. Das Gerät innen und außen gründlich reinigen und trocknen. Die Tür offen lassen und gegebenenfalls gegen Schließen blockieren, um Kondensation, Gerüche und Schimmelbildung zu vermeiden.

### **Transport des Geräts**

#### **a. Standort**

Den Kühl-/Gefrierschrank nicht in der Nähe von Wärmequellen wie Herden, Boilern oder Kühlern aufstellen. Direkte Sonneneinstrahlung vermeiden.

#### **b. Nivellieren des Kühl-/Gefrierschranks**

Der Kühl-/Gefrierschrank muss waagrecht stehen. Die drehbaren Stellfüße an der Vorderseite verwenden. Wenn der Kühl-/Gefrierschrank nicht waagrecht steht, beeinträchtigt dies die Ausrichtung der Tür und der Magnetdichtung und es kann zu Fehlfunktionen des Kühl-/Gefrierschranks kommen.

#### **c. Den Kühl-/ Gefrierschrank erst nach 4 Stunden einschalten.**

Nach jeder Bewegung darf er 4 Stunden lang nicht eingeschaltet werden. Diese Verzögerung ermöglicht das Setzen des Kältemittels.

#### **d. Montage**

Die Luft muss um das Gerät herum optimal zirkulieren können. An den Wänden wird



Wärme freigesetzt, daher ist es wichtig, dass Luft um das Gerät herum zirkuliert.

## 13. WARTUNG UND KUNDENDIENST

### Instandhaltung

Dieses Produkt darf nur von einem entsprechend qualifizierten Techniker gewartet werden. Nur Originalersatzteile verwenden.

Versuchen Sie unter keinen Umständen, das Gerät selbst zu reparieren.

Durch unerfahrene Personen ausgeführte Reparaturen können zu Verletzungen sowie schwerwiegenden Störungen führen. Wenden Sie sich an das Geschäft, in dem Sie den Kauf getätigt haben.

Wenn das Gerät längere Zeit nicht benutzt wird, vom Stromnetz trennen, sämtliche Lebensmittel ausräumen, das Gerät reinigen und die Tür offen lassen, um Geruchsbildung zu vermeiden.

### Fehlerbehebung

Bevor Sie den Kundendienst anrufen, prüfen Sie, ob Sie Probleme selbst lösen können.

Problem	Lösung
<b>Stromausfall</b>	Wenn die Innentemperatur des Gefrierschranks $-18\text{ °C}$ oder darunter liegt, wenn der Strom wiederkehrt, sind die Lebensmittel sicher. Die Lebensmittel in Ihrem Gefrierschrank bleiben bei geschlossener Tür ca. 15 Stunden lang gefroren. Die Gefrierraumtür möglichst nicht öffnen.
<b>Ungewöhnliche Geräusche</b>	<ul style="list-style-type: none"><li>✓ Die Einstellung der Füße des Geräts und dessen Stabilität kontrollieren.</li><li>✓ Die Wand darf nicht berührt werden.</li><li>✓ Alle beweglichen Teile (Tablets, Gestelle usw.) müssen fest sitzen.</li></ul>
<b>Der Gefrierschrank wird nicht kalt genug</b>	<ul style="list-style-type: none"><li>✓ Kontrollieren Sie, ob die Temperatur stimmt. Ist dies nicht der Fall, die Temperatur entsprechend anpassen.</li><li>✓ Vergewissern Sie sich, dass Sie keine große Menge an Lebensmitteln oder warmen Speisen in das Gerät gelegt haben.</li><li>✓ Darauf achten, die Tür nicht zu oft zu öffnen bzw. offen zu lassen.</li><li>✓ Kontrollieren Sie, ob die Tür fest geschlossen ist.</li><li>✓ Das Gerät von Wärmequellen fernhalten.</li><li>✓ Die Luftzirkulation um das Gerät herum muss gegeben sein.</li></ul>
<b>Das Gerät wird überhaupt nicht kalt</b>	<ul style="list-style-type: none"><li>✓ Kontrollieren Sie, dass das Gerät an die Stromversorgung angeschlossen ist.</li><li>✓ Kontrollieren Sie, dass der Hauptschutzschalter Ihres Hauses nicht ausgelöst hat oder die Sicherung nicht durchgebrannt ist oder herausgeschraubt wurde.</li></ul>
<b>Reif bildet sich im Gerät</b>	<ul style="list-style-type: none"><li>✓ Darauf achten, die Tür des Gerätes nicht zu oft zu öffnen bzw. offen zu lassen.</li></ul>
<b>Manche Lebensmittel gefrieren nicht vollständig</b>	<ul style="list-style-type: none"><li>✓ Dies ist normal bei Lebensmitteln, die viel Zucker, Fett oder Alkohol enthalten. Diese bleiben teilweise weich (Eiscreme, Fruchtsaft usw.)</li></ul>

<b>Gefrorenes Fleisch hat weiße Streifen</b>	<ul style="list-style-type: none"> <li>✓ Kontrollieren Sie, dass die Temperatur richtig eingestellt ist und nicht zu niedrig liegt.</li> <li>✓ Kontrollieren Sie sich, dass dieses Fleisch nicht zu lange im Gefrierschrank aufbewahrt wurde.</li> </ul>
<b>Die Tür lässt sich nur schwer öffnen</b>	<ul style="list-style-type: none"> <li>✓ Es ist normal, dass sich die Tür etwas schwer öffnen lässt, besonders wenn Sie sie gerade geschlossen haben: im Gerät herrscht ein leichter Unterdruck, damit die Tür optimal abdichtet. Vor dem erneuten Öffnen einfach einige Sekunden lang warten.</li> </ul>
<b>Kühl-/Gefrierschrank funktioniert nicht</b>	<ul style="list-style-type: none"> <li>✓ Kontrollieren Sie, dass das Gerät an die Stromversorgung angeschlossen ist.</li> <li>✓ Kontrollieren Sie, dass der Hauptschutzschalter Ihres Hauses nicht ausgelöst hat oder die Sicherung nicht</li> </ul>
<b>Kondensation bildet sich an der Außenseite des Kühl-/ Gefrierschranks</b>	<ul style="list-style-type: none"> <li>✓ Dies kann auf eine Änderung der Raumtemperatur zurückzuführen sein. Feuchtigkeitsreste abwischen. Wenden Sie sich an das Geschäft, in dem Sie den Kauf getätigt haben, falls das Problem weiterhin besteht.</li> </ul>

Die folgenden Fehlercodes können erscheinen:

Code	Abhilfe
E2	Sensorfehler. Bitte wenden Sie sich an den Kundendienst.
E5	Reifsensorfehler. Bitte wenden Sie sich an den Kundendienst.
E6	Kommunikationsfehler der Elektronikplatine. Bitte wenden Sie sich an den Kundendienst.
E7	Fehler Raumtemperaturfühler. Bitte wenden Sie sich an den Kundendienst.
E9	Kühlraum-Hochtemperaturwarnung. Bitte wenden Sie sich an den Kundendienst.
EC	Speicherkartenfehler. Bitte wenden Sie sich an den Kundendienst.

## ENTSORGUNG VON ALTGERÄTEN



Dieses Elektrohaushaltsgerät ist entsprechend der EU-Richtlinie 2012/19/CE über Elektro- und Elektronik-Altgeräte (WEEE) gekennzeichnet. Elektro- und Elektronik-Altgeräte enthalten umweltschädigende Substanzen, aber auch Grundkomponenten, die wiederverwendet werden können. Daher ist es wichtig, Elektro- und Elektronik-Altgeräte spezifisch zu entsorgen, um alle schädlichen Substanzen zu entfernen und wiederverwendbare Teile zu recyceln. Verbraucher leisten einen wichtigen Beitrag zur Gewährleistung, dass Elektro- und Elektronik-Altgeräte nicht zu einem Umweltproblem werden. Halten Sie sich daher bitte an die folgenden Grundregeln:

Elektro- und Elektronik-Altgeräte dürfen nicht mit dem normalen Hausmüll entsorgt werden.

Elektro- und Elektronik-Altgeräte müssen bei zugelassenen Sammelstellen abgegeben werden, die von der Stadtverwaltung oder anderen zuständigen Stellen verwaltet werden. In vielen Ländern wird für die Entsorgung großer Elektro- und Elektronik-Altgeräte ein Abholservice angeboten.

Beim Kauf eines neuen Geräts wird das alte möglicherweise vom Händler zurückgenommen, der es kostenfrei entsorgt, sofern das neue Gerät von einem ähnlichen Typ ist und die gleiche Funktion erfüllt wie das Altgerät.

## Konformität

Durch das Zeichen auf diesem Produkt wird **CE** seine Einhaltung aller geltenden Sicherheits-, Gesundheits- und Umweltauflagen bestätigt, die gesetzlich für dieses Produkt vorgeschrieben sind.

Obrigado por adquirir este produto.

Antes de usar o seu frigorífico, por favor leia este manual de instruções cuidadosamente para maximizar o seu desempenho. Guarde toda a documentação para uso subsequente ou para outros proprietários. Este produto foi previsto apenas para uso doméstico ou aplicações semelhantes, tais como:

- a zona da cozinha para o pessoal em lojas, escritórios e outros ambientes de trabalho
- em quintas, pela clientela de hotéis, motéis e outros ambientes de tipo residencial
- em pensões (B & B)
- para serviços de catering e aplicações semelhantes que não para venda a retalho.

Este aparelho deve ser usado apenas para armazenar comida, qualquer outro uso é considerado perigoso e o fabricante não será responsável por quaisquer omissões. É também recomendado que anote as condições da garantia. Para obter o melhor desempenho possível e um funcionamento livre de problemas do seu aparelho, é muito importante que leia cuidadosamente estas instruções. Caso não cumpra estas instruções, poderá invalidar o seu direito a assistência gratuita durante o período de garantia.

## INFORMAÇÕES DE SEGURANÇA

Este guia contém muitas informações de segurança importantes. Sugerimos que guarde estas instruções num local seguro para uma referência fácil e uma boa experiência com o aparelho.

O frigorífico contém um gás refrigerante (R600a: isobutano) e um gás isolante (ciclopentano), com alta compatibilidade com o ambiente, que são, contudo, inflamáveis.



**Cuidado: risco de incêndio**

Caso o circuito refrigerante esteja danificado:

- Evite chamas nuas e fontes de ignição.

Ventile cuidadosamente a divisão onde o aparelho está situado.

### AVISO!

- Deve ter cuidado ao limpar/transportar o aparelho para evitar tocar nos fios metálicos do condensador na parte traseira do aparelho, já que poderá sofrer lesões nos seus dedos e mãos ou danificar o seu produto.
- Este aparelho não está concebido para ser empilhado com qualquer outro aparelho. Não tente sentar-se ou permanecer em pé no topo do seu aparelho, pois este não está concebido para tal utilização. Você pode magoar-se ou danificar o aparelho.
- Certifique-se que o cabo de alimentação não fica retido sob o aparelho durante ou após o transporte/movimentação do mesmo, para evitar que o cabo de alimentação seja cortado ou danificado.
- Ao posicionar o seu aparelho, tenha cuidado para não danificar o seu pavimento, canos, revestimentos de parede, etc. Não mova o aparelho puxando-o pela tampa ou pela pega. Não permita que crianças brinquem com o aparelho ou mexam nos comandos. A nossa empresa declina aceitar qualquer responsabilidade caso as instruções não sejam respeitadas.
- Não instale o aparelho em locais húmidos, oleosos ou poeirentos, nem o exponha à luz solar direta ou à água.
- Não instale o aparelho próximo de aquecedores ou materiais inflamáveis.

- Caso ocorra uma falha de energia não abra a tampa. A comida congelada não deverá ser afetada se a falha durar menos de 20 horas. Caso a falha seja mais prolongada, então a comida deve ser verificada e comida de imediato, ou cozinhada e então recongelada.
- Caso a tampa da arca congeladora seja difícil de abrir imediatamente depois de a ter fechado, não se preocupe. Isto deve-se à diferença de pressão que irá equilibrar-se e permitir que a tampa seja aberta normalmente após alguns minutos.
- Não ligue o aparelho à alimentação de energia até que todas as proteções de embalagem e de transporte tenham sido removidas.
- Deixe repousar durante pelo menos 4 horas antes de ligar, para permitir que o óleo do compressor estabilize, caso tenha sido transportado na horizontal.
- Este congelador só deverá ser utilizado para os fins previstos (i.e. armazenamento e congelação de géneros alimentícios).
- Não armazene medicamentos ou materiais de pesquisa nos Frigoríficos para Vinho. Quando pretender armazenar um material que exija um controlo rigoroso das temperaturas de armazenamento, é possível que se deteriore ou que ocorra uma reação descontrolada que pode causar riscos.
- Antes de realizar qualquer operação, desligue o cabo de alimentação da tomada.
- Aquando da entrega, certifique-se que o produto não está danificado e que todos os componentes e acessórios estão em perfeitas condições.
- Se reparar numa fuga no sistema de refrigeração, não toque na tomada de parede e não use chamas nuas. Abra a janela e deixe entrar ar no compartimento. Depois ligue a um centro de serviço para solicitar uma reparação.
- Não use extensões ou adaptadores.
- Não puxe ou dobre o cabo de alimentação excessivamente ou toque na ficha com as mãos molhadas.
- Não danifique a ficha e/ou o cabo de alimentação; isso pode causar choques elétricos ou incêndios.
- Se o cabo de alimentação estiver danificado, o mesmo deve ser substituído pelo serviço de assistência técnica do fabricante ou por um técnico qualificada para evitar perigo
- Não coloque ou armazene materiais inflamáveis e altamente voláteis como éter, petróleo, GPL, gás propano, latas de spray aerosol, adesivos, álcool puro, etc. Estes materiais podem provocar uma explosão.
- Não use ou armazene sprays inflamáveis, tais como tinta em spray, perto dos Frigoríficos para Vinho. Isso pode causar uma explosão ou incêndio.
- Não coloque objetos e/ou recipientes com água no topo do aparelho.
- Não recomendamos a utilização de extensões e adaptadores.
- Não elimine o aparelho através do fogo. Tenha cuidado para não danificar o circuito/tubos de refrigeração do aparelho durante o transporte e utilização. Em

caso de danos, não exponha o aparelho a uma fonte potencial de ignição e ventile de imediato a divisão onde o aparelho se situa.

- O sistema de refrigeração posicionado atrás e no interior dos Frigoríficos para Vinho contém refrigerante. Logo, evite danificar os tubos.
- Não use aparelhos elétricos no interior dos compartimentos para armazenamento de comida do aparelho, a não ser que sejam do tipo recomendado pelo fabricante.
- Não danifique o circuito de refrigeração.
- Não utilize dispositivos mecânicos ou outros meios para acelerar o processo de descongelamento, que não os recomendados pelo fabricante.
- Não use aparelhos elétricos no interior dos compartimentos para armazenamento de comida do aparelho, a não ser que sejam do tipo recomendado pelo fabricante.
- Não tocar os elementos de refrigeração internos, especialmente com as mãos molhadas, pois pode sofrer queimaduras ou ferimentos graves.
- Mantenha as aberturas de ventilação no revestimento do aparelho ou na estrutura integrada, livres de obstruções.
- Não use objetos pontiagudos ou afiados tais como facas ou garfos para remover o gelo.
- Nunca use secadores de cabelo, aquecedores elétricos ou outros aparelhos similares para a descongelamento.
- Não use uma faca ou um objecto afiado para remover o gelo que possa existir. Caso os utilize, o circuito de refrigerante pode danificar-se, e a fuga que daí decorrer pode causar um incêndio ou danificar os seus olhos.
- Não use dispositivos mecânicos ou outro equipamento para acelerar o processo de descongelamento.
- Evite completamente a utilização de chamas nuas ou equipamento elétrico, tais como aquecedores, máquinas de limpeza a vapor, velas, lâmpadas a óleo e similares de forma a acelerar a fase de descongelamento.
- Nunca use água para lavar a área do compressor, limpe-a com um pano seco cuidadosamente depois de limpar para evitar a ferrugem.
- Recomendamos que mantenha a ficha limpa, quaisquer resíduos de poeira excessivos na ficha podem causar um incêndio.
- O produto foi concebido e fabricado apenas para uso doméstico.
- A garantia será anulada caso o produto seja instalado ou utilizado em instalações comerciais ou não-residenciais.
- O produto deve ser instalado, localizado e operado corretamente de acordo com as instruções contidas no folheto de Instruções para o Utilizador fornecido.
- A garantia só é aplicável a produtos novos e não pode ser transferida caso o produto seja vendido novamente.
- A nossa empresa declina qualquer responsabilidade por danos incidentais ou consequentes.

- A garantia não diminui de qualquer forma os seus direitos estatutários ou legais.
- Não realize reparações neste Frigorífico para Vinhos. Todas as intervenções devem ser realizadas exclusivamente por pessoal qualificado.

### **SEGURANÇA DAS CRIANÇAS!**

- Caso esteja a descartar um produto velho com um fecho ou trava instalado na porta, certifique-se que esta é deixada num estado seguro para evitar o aprisionamento de crianças.
- Este aparelho pode ser utilizado por crianças de idade igual ou superior a 8 anos e por pessoas com capacidades físicas, sensoriais ou mentais reduzidas ou falta de experiência e conhecimento, caso lhes tenha sido fornecida supervisão ou instruções relativas à utilização do aparelho de forma segura e desde que compreendam os perigos envolvidos.
- As crianças não devem brincar com o aparelho. A limpeza e manutenção pelo utilizador não deve ser realizada por crianças sem supervisão.

# 1. DESCRIÇÃO DO PRODUTO



O seu aparelho está equipado com:

- 1 armário
- 1 aba
- 6 gavetas

## 2. INSTRUÇÕES PARA A INSTALAÇÃO

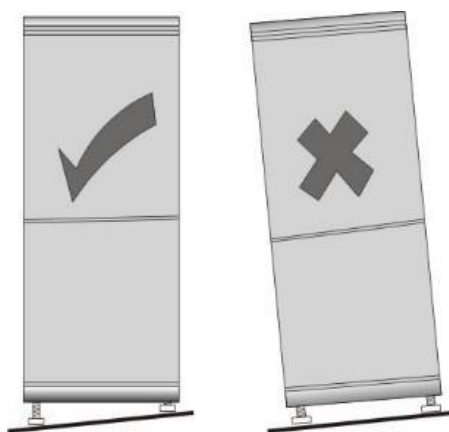
### Localização

Ao seleccionar uma posição para o Frigorífico/Congelador, deve certificar-se de que o chão é plano e firme e que a divisão é bem ventilada a uma temperatura ambiente de 10 °C e 43°C. Evite colocar o Frigorífico/Congelador perto de uma fonte de calor, por ex. fogão, caldeira ou radiador. Além disso, evite a luz direta do sol em edifícios exteriores ou áreas de descanso. Se colocar o seu Frigorífico/Congelador num edifício exterior, como uma garagem ou um anexo, certifique-se de que o mesmo está colocado em local seco, ou então pode ocorrer condensação no armário do Frigorífico/Congelador. Nunca coloque o Frigorífico/Congelador numa parede embutida ou num armário ou móvel montado quando o seu Frigorífico/Congelador estiver a funcionar, a grade na parte de trás pode ficar quente e as laterais aquecem também. Deve ser instalado com a parte de trás do Frigorífico/Congelador com, no mínimo, 9 cm (3 1/2 ") de espaço livre e as laterais com 10 cm (3/4"). Não tape o Frigorífico/Congelador com uma cobertura.

### Nivelar o Frigorífico/Congelador

Se o Frigorífico/Congelador não ficar nivelado, a porta e o vedante magnético serão afetadas, o que pode resultar no mau funcionamento do Frigorífico/Congelador. Depois do Frigorífico/Congelador ser colocado no local final, ajuste os pés de nivelamento na frente, girando-os.





### **Limpar antes de usar**

Limpe o interior do Frigorífico/Congelador com uma solução suave de bicarbonato de sódio. De seguida, enxaguar com água morna usando uma esponja ou um pano húmido. Lave as cestas e prateleiras com água morna e sabão e seque completamente antes de colocar no Frigorífico/Congelador.

### **Antes de ligar à corrente elétrica**

Verificar se possui uma tomada compatível com a ficha fornecida com o Frigorífico/Congelador.

**LIGAR, NO MÍNIMO QUATRO HORAS DEPOIS DE MOVIMENTAR O FRIGORÍFICO/CONGELADOR.**

O fluido refrigerante precisa de tempo para se estabilizar. Se o aparelho estiver desligado a qualquer momento, aguarde 30 minutos antes de voltar a ligá-lo para permitir que o líquido refrigerante estabilize.

### **Antes de encher o seu Frigorífico/Congelador**

Antes de colocar qualquer alimento no Frigorífico/Congelador, ligue-o e aguarde 24 horas para confirmar de que está a funcionar corretamente e para que atinja a temperatura correta.

### **Poupança de energia**

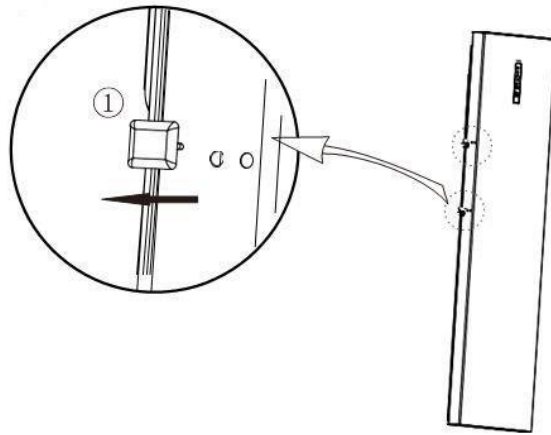
- O equipamento deve estar localizado na parte mais fria da divisão, afastado de equipamentos que produzem calor ou condutas de aquecimento e da luz solar direta.
- Deixar os alimentos quentes arrefecer até à temperatura ambiente antes de os colocar no interior do congelador. Sobrecarga
- Certificar-se que os alimentos estão envoltos adequadamente e limpar os recipientes antes de os colocar no interior do equipamento. Isto reduz a acumulação de gelo dentro do equipamento.  
As áreas de armazenamento do equipamento não podem ser forradas com papel de alumínio, papel vegetal ou toalhas de papel.
- Os revestimentos interferem na circulação de ar frio, tornando o equipamento menos eficiente.  
Organizar e rotular os alimentos para reduzir a abertura das portas e as procuras longas. Tentar retirar todos os itens de que necessita ao mesmo tempo e fechar a porta logo que possível.

### **➤ Instalação da pega da porta**

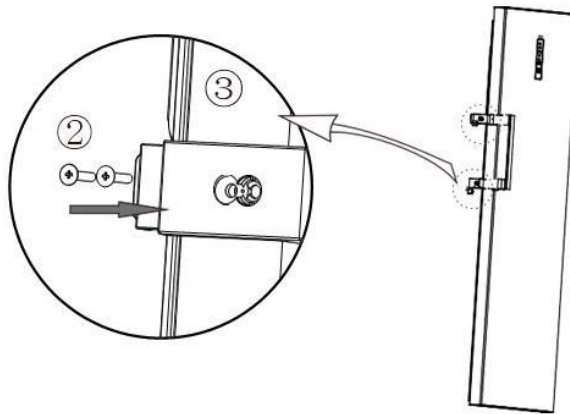
Antes da instalação dos acessórios, confirmar se o congelador está desligado da corrente elétrica.

## Ferramentas a fornecer pelo utilizador: chave de fendas em cruz

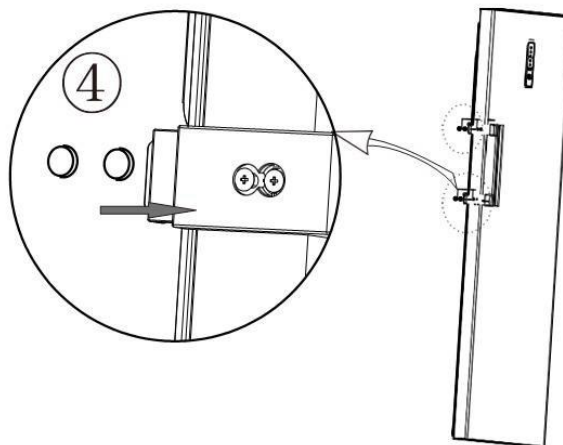
1. Remover o pino de inserção ①.



2. Ajustar a pega ③ com o orifício de instalação e apertar o parafuso ②.



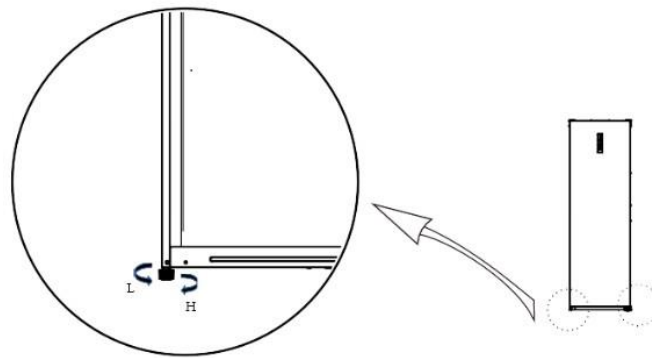
3. Colocar a tampa da porca ④ no orifício da pega.



### ➤ Pés de nivelamento

Antes da instalação dos acessórios, confirmar se o congelador está desligado da

corrente elétrica.



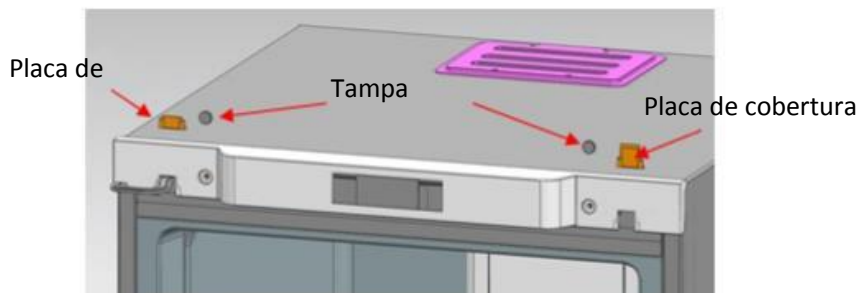
- Rode os pés para a direita para levantar o frigorífico;
- Rode os pés para a esquerda para baixar o frigorífico;
- Ajuste o pé direito e esquerdo com base nos procedimentos acima descritos para um nivelamento horizontal.

## ➤ Alterar a porta da direita para a esquerda

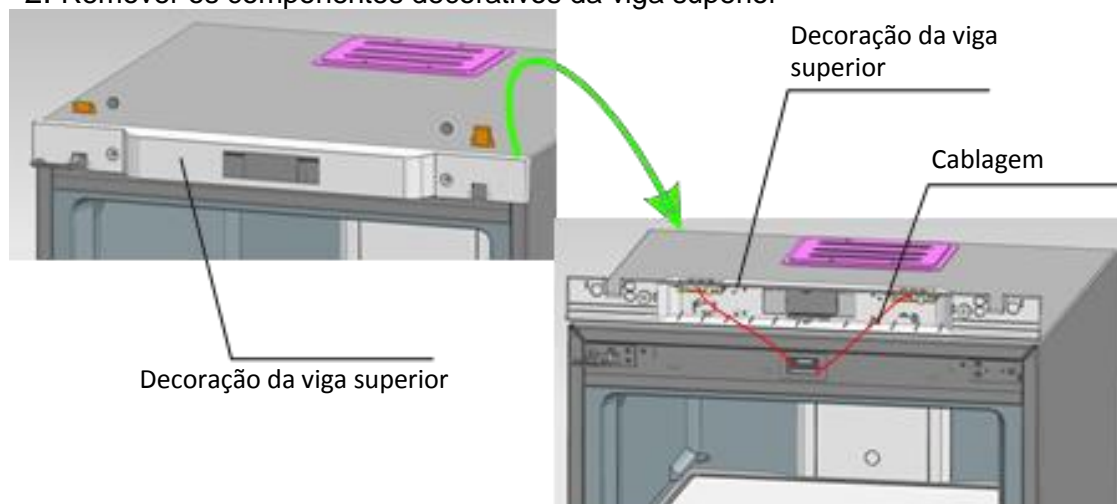
Antes da instalação dos acessórios, confirmar se o congelador está desligado da corrente elétrica.

Ferramentas: chave de fendas em cruz e uma tomada e catraca 5/16”.

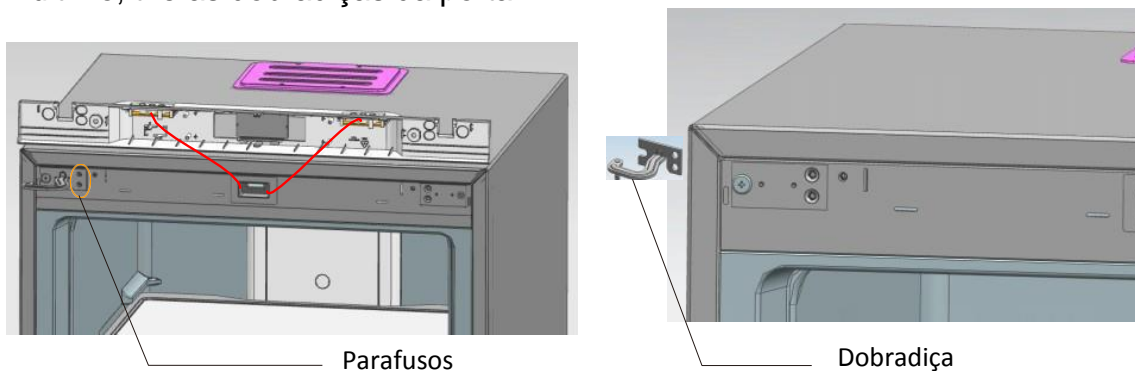
1. Remova as duas tampas das porcas e as duas coberturas da dobradiça da viga superior (abra a porta para a direita)



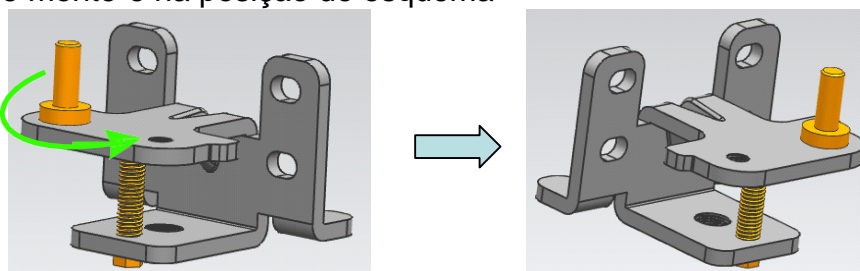
2. Remover os componentes decorativos da viga superior



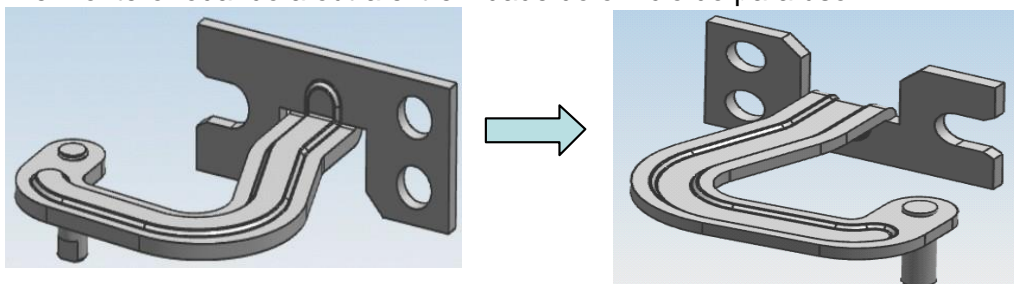
3. Remova os dois parafusos fixos com dobradiças, retire as dobradiças da porta e desmonte a porta em simultâneo. Por último, tire as dobradiças da porta



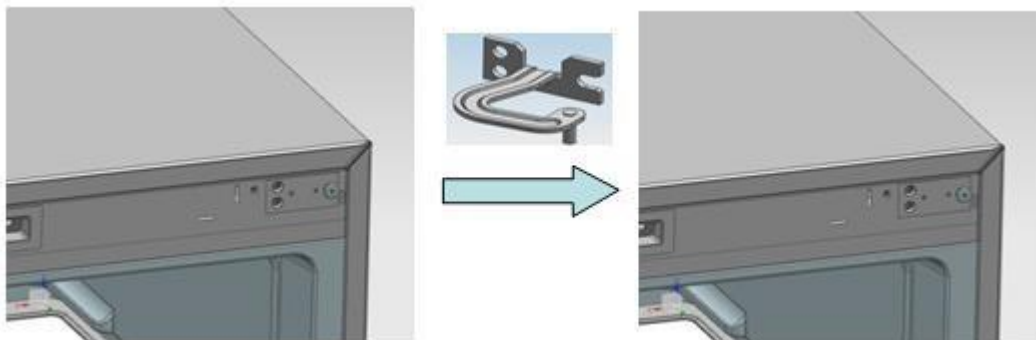
4. Volte a montar o veio da dobradiça inferior: desmonte o veio da dobradiça original e monte-o na posição do esquema



5. Volte a montar o veio das dobradiças superiores: desmonte o veio da dobradiça e monte-o rodando a outra extremidade do orifício do parafuso.



6. Instale a perna fixa das dobradiças superiores (à esquerda) no lado direito

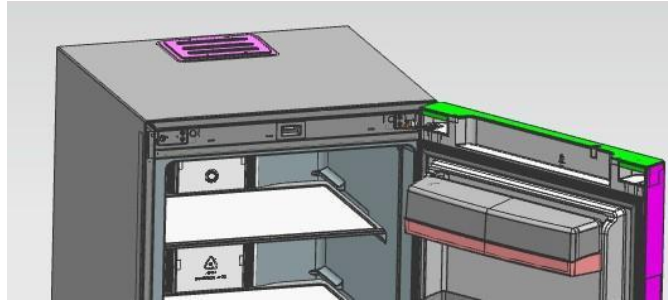


7. Instale a dobradiça inferior no lado direito do frigorífico

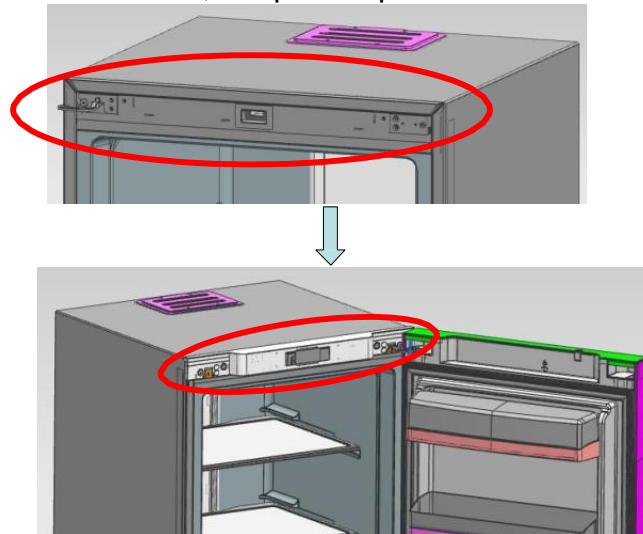


Dobradiça inferior

8. Instale as dobradiças superiores nos orifícios respectivos do veio à direita (sobre a porta), depois coloque a porta nas dobradiças inferiores, pressione as dobradiças superiores sobre as pernas fixas da dobradiça e, por fim, fixe as dobradiças superiores.



9. Instale as tampas decorativas, tampas da porca e as coberturas das dobradiças.



## 10. INSTRUÇÕES DE UTILIZAÇÃO


### PLACA DE CONTROLO



No primeiro arranque, o seu aparelho está definido para  $-18^{\circ}\text{C}$ . Depois disso, sempre que ligar o frigorífico, este funcionará de acordo com a temperatura memorizada.

Quando a porta está aberta, o visor fica ligado enquanto a porta está aberta, desligando 30 segundos depois da porta ser fechada.

#### Arranque e paragem

Para ligar ou desligar o congelador, pressione durante 3 segundos o botão de ajuste  ON/OFF

No modo de desligamento, todas as teclas e o compressor deixam de responder, exceto a tecla ON/OFF (tecla B).


#### Ajuste da temperatura

Para ajustar a temperatura do seu congelador, deve pressionar o botão de configuração



e ao mesmo tempo. A temperatura pisca, sendo aqui possível definir a temperatura entre  $-16$  e  $-24^{\circ}\text{C}$ .

Depois de selecionar a temperatura desejada, 5 segundos depois, o congelador será ajustado para a temperatura pretendida. O ícone de temperatura selecionado acende.

Também é possível validar a sua escolha pressionando uma das 2 teclas:  ON/OFF ou



#### Modo de congelação rápida



Para aceder ao modo de congelação rápida, pressione a tecla





SET Super FRZ. durante 3 segundos. O ícone do modo de congelação




é exibido: 

Ao pressionar esta função, o seu congelador funcionará a uma temperatura de  $-24^{\circ}\text{C}$ . O

visor mostra o tempo de congelação rápida padrão (6 horas). Pressione as teclas de ajuste da temperatura  ou  para alterar o período de congelação rápida. A gama de ajuste é entre 6 a 48 horas.

Se não pressionar nenhuma tecla em cinco segundos a configuração entra em efeito automaticamente e apresenta "-24°C". No período de 5 segundos, pode pressionar a tecla

 Super FRZ  manualmente para validação e apresenta "-24°C". De seguida o congelador funcionará no modo de congelação rápida.

Para sair do modo de congelação rápida, pressione o botão SET  durante 3 segundos ou as teclas de ajuste de temperatura  ou  para seleccionar a temperatura pretendida.

### **Dica de abertura de porta e controlo do alarme de abertura de porta**

Se a porta da câmara do frigorífico estiver aberta durante 120 segundos, tocará a campainha de aviso durante 2 segundos até que a porta seja fechada. Pressione qualquer tecla para cancelar o aviso de abertura de porta.

### **Aviso de alta temperatura**

Quando a temperatura da câmara de refrigeração estiver acima dos  $-8^{\circ}\text{C}$  durante seis horas, o aviso de temperatura alta toca. A campainha toca dez vez por segundo e dez vezes a cada trinta minutos, e o visor da temperatura mostra o código de falha (E9); o toque parará quando a temperatura da câmara de refrigeração estiver abaixo dos  $-12^{\circ}\text{C}$ .

Pressione qualquer tecla para cancelar a campainha de aviso (se a mesma não deixar de tocar após trinta minutos). Mas o estado de exibição do código de falha não é cancelado, até que a falha seja solucionada.

### **Função memória**

Na eventualidade de uma falta de energia ou desligamento do dispositivo, este memoriza a última configuração (função de ajuste de temperatura ou congelamento rápido).

Códigos de erro podem aparecer neste painel de controle, consulte a secção Manutenção e Serviço para as falhas correspondentes.



## 11. CONSERVAÇÃO DE ALIMENTOS

### ALIMENTOS CONGELADOS E ULTRACONGELADOS

O seu aparelho doméstico permite que congele alimentos, reduz a sua temperatura central rapidamente e, portanto, pode mantê-lo por mais tempo.

A ultracongelação é um processo industrial mais rápido e intenso do que a congelação doméstica. Os produtos que compra nas lojas são ultracongelados.

### PREPARAÇÃO DOS ALIMENTOS PARA CONGELAÇÃO

**A congelação não esteriliza. É importante observar algumas regras simples de higiene ao preparar os seus alimentos para congelar: lave as mãos antes de tocar nos alimentos e limpe os utensílios de cozinha que usou antes de os usar novamente.**

Congelar apenas alimentos frescos e de boa qualidade. Consulte a tabela "Guia de Congelação de Alimentos" para saber quais os produtos que pode congelar e por quanto tempo é possível mantê-los.

Esalde frutas e legumes antes de as congelar para preservar a sua cor, cheiro, sabor e vitaminas: mergulhe-os em água a ferver durante alguns instantes.

Divida os alimentos que deseja congelar em pequenas porções individuais correspondentes a uma refeição cada. Pequenas porções congelam mais rapidamente no seu centro.

Embale os alimentos hermeticamente para que não percam o sabor ou sequem. Use sacos de plástico, película de polietileno, folha de alumínio ou recipientes de congelação especiais para isto. Se estiver a usar sacos plásticos, comprima os mesmos para eliminar o ar antes de os vedar hermeticamente.

Anotar em cada embalagem:

- A data de congelação
- A data de consumo
- O tipo de alimento
- O número de porções

Se compra alimentos ultracongelados, devem ser os últimos a pegar quando estiver a fazer compras. Confirme se:

- A embalagem não está danificada
- Não estão cobertos por uma camada de gelo (o que significa que foram parcialmente descongelados). Embrulhe-os num saco isotérmico ou num jornal. Transporte-os rapidamente e guarde-os imediatamente. Cumpra as datas máximas de armazenamento apresentadas na embalagem. O seu aparelho tem um compartimento de congelação\*\*\*\*, o que lhe permite manter os alimentos ultracongelados de uma forma ideal.

### COLOCAR OS ALIMENTOS NO CONGELADOR

Não coloque alimentos frescos perto de alimentos que já tenham sido congelados para evitar que os alimentos congelados aqueçam.

**O peso máximo de alimentos que pode congelar durante 24 horas é apresentado na placa de informações (na secção de frigorífico próximo da parte inferior da parede esquerda) com o título: "CAPACIDADE DE CONGELAÇÃO / CAPACIDADE DE ULTRACONGELAÇÃO (kg / 24h)".**

### DESCONGELAR ALIMENTOS

Pode descongelar alimentos de cinco formas diferentes:

- Colocando-os na parte do frigorífico durante várias horas
- Deixando-os descongelar lentamente à temperatura ambiente
- Num forno convencional a uma temperatura muito baixa (40/50 °C)
- Num forno micro-ondas
- Cozinhando-os imediatamente

Descongelar alimentos no frigorífico é o método mais lento mas é o mais seguro.

**Nunca volte a congelar os alimentos depois de descongelar, mesmo que parcialmente, sem os cozinhar primeiro.**

**Aconselhamos a que não coloque quaisquer artigos que tenha acabado de retirar do congelador diretamente na boca (gelados, cubos de gelo, etc.), que estão a uma temperatura muito baixa e podem provocar queimaduras. Evite tocar alimentos congelados ou ultracongelados com as mãos molhadas; os alimentos podem colar-se à sua pele. Recomendamos que descongele apenas alimentos para uso imediato.**

## **12. LIMPAR O APARELHO**

### **Descongelação**

O seu dispositivo está equipado com o sistema no-frost, portanto, a descongelação é realizada automaticamente. Portanto, não é necessária nenhuma operação de descongelação.

### **Limpeza do interior do Frigorífico/Congelador**

Depois de descongelar deve limpar o interior do Frigorífico/Congelador com uma solução suave de bicarbonato de sódio. De seguida, enxaguar com água morna usando uma esponja ou um pano húmido e limpar até secar. Lave os cestos com água morna e sabão e verifique se estão completamente secos antes de os colocar novamente no Frigorífico/Congelador. Será formada condensação na parede do fundo do frigorífico; no entanto, passa normalmente pela parede traseira e entra no orifício de drenagem atrás da caixa das saladas.

### **Limpeza do exterior do Frigorífico/Congelador**

Use detergente normal não abrasivo diluído em água morna para limpar o exterior do Frigorífico/Congelador.

A grelha do condensador na parte de trás do Frigorífico/Congelador e os componentes adjacentes podem ser aspirados usando um acessório de escova macia.

Não use produtos de limpeza agressivos, esfregões ou solventes para limpar qualquer parte do Frigorífico/Congelador

### **Se vai de férias**

Se o aparelho não for utilizado por vários meses, retire todos os alimentos e desligue o aparelho da tomada de corrente elétrica. Limpe e seque bem o interior e o exterior do aparelho. Deixe a porta aberta, bloqueando se necessário, para prevenir condensação, odores, bolor.

### **Movimentar a unidade**

#### **a. Localização**

Não coloque o Frigorífico/Congelador perto de uma fonte de calor, por exemplo. Fogão, caldeira ou radiador. Além disso, evite a luz direta do sol.

#### **b. Atualização Frigorífico/Congelador**

Verifique se o Frigorífico/Congelador está nivelado. Use os pés giratórios ajustáveis na frente. Se o Frigorífico/Congelador não ficar nivelado, o alinhamento das portas e do vedante magnético será afetado, o que pode causar avarias.

#### **c. Não ligue o Frigorífico/Congelador durante 4 horas**

Após qualquer movimento, não deve ser ligado durante 4 horas. Este período permite que o refrigerante seja ajustado.

#### **d. Instalação**

Deixe o seu aparelho respirar. O calor é libertado das paredes e, por isso, é importante deixar uma boa circulação de ar em redor do equipamento.

## 13. MANUTENÇÃO E SERVIÇO PÓS-VENDA

### Manutenção

Este produto deve ser reparado por um técnico autorizado e devem ser usadas apenas peças originais.

Em nenhuma circunstância o utilizador deve tentar reparar o aparelho.

As reparações realizadas por pessoas inexperientes podem provocar ferimentos ou avarias muito graves. Contacte o revendedor local onde realizou a sua compra.

Quando o aparelho não for utilizado durante um longo período, desligue-a da eletricidade, retire todos os alimentos e limpe o aparelho, deixando a porta entreaberta para evitar odores desagradáveis.

### Resolução de problemas

Antes de ligar para o serviço pós-venda, verifique se pode solucionar os problemas.

Problemas	Soluções
<b>Corte de energia</b>	Se a temperatura interna do Congelador for $-18^{\circ}\text{C}$ ou menos quando a energia voltar, os seus alimentos estão seguros. Os alimentos no Congelador permanecerão congelados durante aprox. 15 horas com a porta fechada. Não abrir a porta do congelador mais do que o necessário.
<b>Ruídos estranhos</b>	<ul style="list-style-type: none"><li>✓ Verifique o ajuste dos pés do seu aparelho e a sua estabilidade.</li><li>✓ Verifique se não está a tocar na parede.</li><li>✓ Verifique se todas as partes móveis (bandejas, prateleiras, etc.) estão seguras.</li></ul>
<b>O congelador não fica frio o suficiente</b>	<ul style="list-style-type: none"><li>✓ Verifique se a temperatura é a correta. Se este não for o caso, ajuste a temperatura adequadamente.</li><li>✓ Certifique-se de que não colocou uma grande quantidade de alimentos ou comida quente no seu aparelho.</li><li>✓ Tenha cuidado para não abrir a porta com demasiada frequência ou de a deixar aberta.</li><li>✓ Verifique se a porta está bem fechada.</li><li>✓ Mantenha o seu dispositivo afastado de fontes de calor.</li><li>✓ Certifique-se de que a ventilação em volta da unidade é respeitada.</li></ul>
<b>O seu aparelho não fica frio</b>	<ul style="list-style-type: none"><li>✓ Verifique se o seu aparelho está ligado à alimentação elétrica.</li><li>✓ Verifique se o disjuntor em casa não foi abaixo ou se o fusível não fundiu ou está desapertado</li></ul>
<b>Forma-se gelo no interior do seu aparelho</b>	<ul style="list-style-type: none"><li>✓ Cuidado para não abrir a porta com demasiada frequência ou de a deixar aberta.</li></ul>

<b>alguns alimentos não congelam completamente</b>	<ul style="list-style-type: none"> <li>✓ É muito normal que os alimentos que contêm muito açúcar, gordura ou álcool e não congelem completamente e permaneçam parcialmente macios (gelados, sumos de frutas, etc.)</li> </ul>
<b>A carne congelada apresenta listas brancas</b>	<ul style="list-style-type: none"> <li>✓ Verifique se a temperatura está ajustada corretamente e se não está com a temperatura muito baixa</li> <li>✓ Verifique se a carne não esteve durante muito tempo no congelador</li> </ul>
<b>A porta fecha com dificuldade</b>	<ul style="list-style-type: none"> <li>✓ É normal que a porta ofereça alguma resistência à abertura, especialmente quando acabou de a fechar: uma ligeira sub pressão forma-se no seu aparelho para garantir que a porta veda perfeitamente. Tudo o que precisa fazer é esperar alguns segundos antes de a voltar a abrir.</li> </ul>
<b>O Frigorífico/Congelador não funciona</b>	<ul style="list-style-type: none"> <li>✓ Verifique se o seu aparelho está ligado à alimentação elétrica.</li> <li>✓ Verifique se o disjuntor da casa não foi abaixo ou se o fusível não fundiu ou está desapertado</li> </ul>
<b>Aparece condensação no exterior do Frigorífico/Congelador</b>	<ul style="list-style-type: none"> <li>✓ Isto pode ser devido a uma mudança na temperatura ambiente. Limpe todos os resíduos de humidade. Se o problema persistir contacte o revendedor local onde realizou a sua compra.</li> </ul>

Podem aparecer as seguintes indicações de falha:

Códi	O que fazer
E2	Esta é uma falha na sonda. Contacte o serviço ao cliente.
E5	Falha do sensor de congelação. Contacte o serviço ao cliente.
E6	Erro de comunicação da carta eletrónica. Contacte o serviço ao cliente.
E7	Esta é uma falha no sensor de temperatura da divisão. Contacte o serviço ao cliente.
E9	Este é um aviso da câmara de refrigeração. Contacte o serviço ao cliente.
EC	Esta é uma falha do cartão de memória. Contacte o serviço ao cliente.

## ELIMINAÇÃO DE APARELHOS VELHOS



Este aparelho está marcado de acordo com a Directiva europeia 2012/19/CE sobre Resíduos de Equipamento Eléctrico e Electrónico (DEEE). Os DEEE contêm substâncias poluentes (que podem causar consequências negativas para o ambiente) e componentes básicos (que podem ser reutilizados). É importante que os DEEE sejam submetidos a tratamentos específicos, de maneira a remover e eliminar adequadamente todos os poluentes, e recuperar e reciclar todos os materiais.

Os indivíduos têm um papel importante ao assegurar que os DEEE não se tornam num problema ambiental, é essencial seguir algumas regras básicas:

Os DEEE não devem ser tratados como resíduos domésticos.

Os DEEE devem ser entregues nos pontos de recolha relevantes geridos pelo município ou por companhias registadas. Em muitos países, a recolha casa-a-casa, para DEEE de grandes dimensões, pode existir.

Em muitos países, ao comprar um novo aparelho, o antigo pode ser devolvido ao comerciante que tem de o recolher sem qualquer custo, um-para-um, desde que o equipamento seja de tipo equivalente e tenha as mesmas funções que o equipamento fornecido.

## Conformidade

Ao colocar a marca **CE** neste produto, estamos a confirmar a conformidade com todos os requisitos de segurança, saúde e ambiente relevantes que são aplicáveis na legislação sobre este produto.

Bedankt voor de aankoop van dit product.

Lees deze instructiehandleiding zorgvuldig door voordat u uw koelkast gaat gebruiken, voor de beste prestaties van het apparaat. Bewaar alle documentatie voor toekomstig gebruik of voor andere eigenaren. Dit product is uitsluitend bedoeld voor huishoudelijk gebruik of voor soortgelijke toepassingen, zoals:

- de keukenruimte voor personeel in winkels, kantoren en andere werkomgevingen

- op boerderijen, door gasten van hotels, motels en andere woonomgevingen

- in bed and breakfasts (B & B)

- voor cateringservices en dergelijke toepassingen die niet voor de kleinhandel zijn.

Dit apparaat mag uitsluitend worden gebruikt voor het bewaren van voedsel. Elk ander gebruik moet als gevaarlijk worden beschouwd en de fabrikant is niet verantwoordelijk voor nalatigheid. Het is ook aan te raden om de garantievoorwaarden door te lezen. Voor de beste prestaties en probleemloze werking van uw apparaat, is het zeer belangrijk om deze instructies zorgvuldig te lezen. Als u deze instructies niet in acht neemt, kan uw recht op gratis onderhoud tijdens de garantieperiode vervallen.

## VEILIGHEIDSINFORMATIE

In deze handleiding staat veel belangrijke veiligheidsinformatie. We raden u aan om deze instructies op een veilige plaats te bewaren om ze gemakkelijk te kunnen raadplegen en optimaal van uw apparaat gebruik te kunnen maken.

De koelkast bevat een koelgas (R600a: isobutaan) en een isolerend gas (cyclopentaan), die milieuvriendelijk, maar wel brandbaar zijn.



Voorzichtig: brandgevaar

Als het koelcircuit beschadigd raakt:

- Vermijd open vuur en ontstekingsbronnen. Ventileer de ruimte waarin het apparaat staat zeer goed.

## WAARSCHUWING!

- Wees bij het reinigen/verplaatsen van het apparaat voorzichtig om de metalen condensatordraden aan de achterkant van het apparaat niet aan te raken, omdat u daardoor uw vingers en handen kunt verwonden of uw product kunt beschadigen.
- Dit apparaat is niet ontworpen om op andere apparaten te stapelen. Probeer niet op uw apparaat te zitten of te staan, omdat het daar niet voor is ontworpen. U kunt uzelf verwonden of het apparaat beschadigen.
- Zorg ervoor dat het netsnoer niet beklemd zit onder het apparaat tijdens en na het vervoeren/verplaatsen van het apparaat, om te voorkomen dat het netsnoer doorgesneden of beschadigd raakt.
- Let bij het plaatsen van uw apparaat goed op om uw vloer, leidingen, wandbekleding enz. niet te beschadigen. Verplaats het apparaat niet door het aan het deksel of de handgreep te trekken. Laat kinderen niet met het apparaat spelen of aan de bedieningselementen komen. Ons bedrijf wijst alle aansprakelijkheid van de hand als de instructies niet worden gevolgd.
- Installeer het apparaat niet in vochtige, olieachtige of stoffige plaatsen en stel het niet bloot aan direct zonlicht of water.
- Installeer het apparaat niet in de buurt van verwarmingsapparaten of ontvlambare materialen.
- Open het deksel niet als er een stroomstoring is. Als de storing korter dan 20 uur duurt, zou deze geen effect moeten hebben op bevroren voedsel. Als de storing

langer duurt, moet het voedsel worden gecontroleerd en onmiddellijk worden geconsumeerd of bereid en daarna opnieuw ingevroren.

- Maakt u zich geen zorgen als het deksel van de diepvrieskist moeilijk te openen is meteen nadat u het heeft gesloten. Dit komt door het drukverschil, dat gewoonlijk na enkele minuten verdwijnt waardoor het deksel gewoon kan worden geopend.
- Sluit het apparaat niet aan op de elektriciteitsvoorziening voordat alle verpakkingen en transportbeschermers zijn verwijderd.
- Laat het apparaat minstens 4 uur staan voordat u het aanzet, om de compressorolie te laten stabiliseren na horizontaal transport.
- Deze vriezer mag alleen worden gebruikt voor het beoogde doel (d.w.z. het bewaren en invriezen van eetbare voedingsmiddelen).
- Bewaar geen medicijnen of onderzoeksmaterialen in de wijnkoelers. Als er materiaal moet worden opgeslagen waarvoor een strenge controle van de opslagtemperatuur vereist is, kan dit bederven of kan er een ongecontroleerde reactie optreden die risico's kan veroorzaken.
- Haal de stekker uit het stopcontact voordat u handelingen uitvoert.
- Controleer bij levering of het product niet beschadigd is en of alle onderdelen en accessoires in perfecte staat zijn.
- Als in het koelsysteem een lek opgemerkt wordt, raak dan de wandcontactdoos niet aan en gebruik geen open vlammen. Open het venster en laat lucht de kamer binnenkomen. Bel vervolgens een servicecentrum en vraag om reparatie.
- Gebruik geen verlengsnoeren of adapters.
- Trek niet te hard aan het netsnoer, vouw het niet dubbel en raak de stekker niet met natte handen aan.
- Beschadig de stekker en/of het netsnoer niet; dit kan elektrische schokken of brand veroorzaken.
- Plaats geen brandbare en sterk vluchtige materialen zoals ether, benzine, LPG, propaangas, spuitbussen, lijm, pure alcohol, enz. op of in het apparaat. Deze materialen kunnen een explosie veroorzaken.
- Als het netsnoer van het apparaat is beschadigd, moet het worden vervangen door de fabrikant, diens technische dienst of personen met vergelijkbare kwalificaties, om gevaarlijke situaties te voorkomen.
- Gebruik of bewaar geen ontvlambare sprays, zoals verfbussen in de buurt van de wijnkoelers. Deze kunnen een explosie of brand veroorzaken.
- Plaats geen voorwerpen en/of houders gevuld met water bovenop het apparaat.
- We raden het gebruik van verlengsnoeren en multi-adapters niet aan.
- Verbrand het apparaat niet als u het weg wilt doen. Wees voorzichtig dat u het koelcircuit/de koelleidingen van het apparaat niet beschadigt tijdens het transport en het gebruik. Stel in het geval van schade het apparaat niet bloot aan brand, mogelijke ontstekingsbronnen en ventileer onmiddellijk de ruimte waarin het apparaat staat.

- Het koelsysteem dat zich achter en binnenin de wijnkoelers bevindt, bevat een koelmiddel. Zorg er daarom voor dat de buizen niet beschadigd raken.
- Gebruik geen elektrische apparaten in de bewaarruimten voor levensmiddelen van het apparaat, tenzij deze van het type zijn dat door de fabrikant wordt aanbevolen.
- Beschadig het koelcircuit niet.
- Gebruik geen mechanische apparaten of andere middelen om het ontdooien te versnellen, behalve als deze door de fabrikant worden aanbevolen.
- Gebruik geen elektrische apparaten in de bewaarruimten voor levensmiddelen, tenzij deze van het type zijn dat door de fabrikant wordt aanbevolen.
- Zorg ervoor dat de ventilatieopeningen in de behuizing van het apparaat of in de ingebouwde constructie open blijven.
- Raak geen interne koelelementen aan, met name met natte handen. Dit kan brandwonden of andere verwondingen veroorzaken.
- Gebruik geen puntige of scherpe voorwerpen zoals messen of vorken om ijs te verwijderen.
- Gebruik nooit haardrogers, elektrische verwarmers of dergelijke elektrische apparaten voor het ontdooien.
- Schraap de rijm en de ijsaanslag die optreedt niet met een mes of scherp voorwerp. Deze kunnen het koelcircuit beschadigen en de lekkage uit het circuit kan brand veroorzaken of uw ogen beschadigen.
- Gebruik geen andere mechanische toestellen of apparaten om het ontdooiingsproces te versnellen.
- Gebruik absoluut geen open vuur of elektrische apparatuur, zoals verwarmers, stoomreinigers, kaarsen, olielampen en dergelijke om de ontdooiingsfase te versnellen.
- Gebruik nooit water om de compressor te reinigen. Veeg deze na het reinigen goed af met een droge doek om roest te voorkomen.
- Het wordt aanbevolen om de stekker schoon te houden, te veel stof op de stekker kan brand veroorzaken.
- Het product is alleen ontworpen en gebouwd voor huishoudelijk gebruik.
- De garantie vervalt als het product wordt geïnstalleerd of gebruikt in commerciële of niet-residentiële huishoudelijke omgevingen.
- Het product moet op de juiste manier worden geïnstalleerd, geplaatst en gebruikt, volgens de instructies in de bijgeleverde handleiding.
- De garantie geldt alleen op nieuwe producten en is niet overdraagbaar als het product wordt doorverkocht.
- Ons bedrijf wijst iedere aansprakelijkheid voor incidentele of gevolgschade van de hand.
- De garantie vermindert op geen enkele wijze uw statutaire of wettelijke rechten.



- Voer geen reparaties uit aan deze wijnkoelers. Alle ingrepen mogen uitsluitend door gekwalificeerd personeel worden uitgevoerd.

### VEILIGHEID VOOR KINDEREN!

- Als u een oud product dat een slot of grendel op de deur heeft weggooit, zorg er dan voor dat het veilig wordt achtergelaten, zodat kinderen er niet in opgesloten kunnen raken.
- Dit apparaat mag worden gebruikt door kinderen vanaf 8 jaar en door personen met verminderde fysieke, zintuiglijke of geestelijke vermogens of met een gebrek aan ervaring en kennis, mits deze geschikt toezicht hebben of instructies hebben gekregen om het apparaat veilig te kunnen gebruiken en de gevaren die erbij betrokken zijn te kunnen begrijpen.
- Kinderen mogen niet spelen met het apparaat. Reiniging en gebruikersonderhoud mogen niet worden uitgevoerd door kinderen zonder toezicht.

## 1. BESCHRIJVING VAN HET PRODUCT



Uw apparaat is uitgerust met:

- 1 deurvak
- 1 klep
- 6 laden

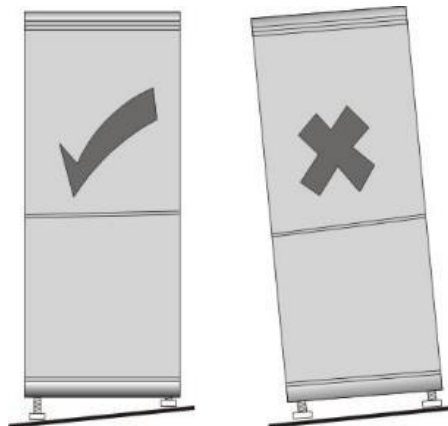
## 2. INSTALLATIE-INSTRUCTIES

### Locatie

Wanneer u een plek kiest voor uw koelkast/vriezer, moet u ervoor zorgen dat de vloer vlak en stevig is en de kamer goed is geventileerd met een gemiddelde kamertemperatuur tussen de 10 en 43 °C. Plaats uw koelkast/vriezer niet in de buurt van een warmtebron zoals een fornuis, boiler of radiator. Vermijd ook direct zonlicht in bijgebouwen of zonnepanelen. Als u uw koelkast/vriezer in een bijgebouw zoals een garage of dependance plaatst, plaats hem dan boven de vochtige ruimte om condensatie op de koelkast/vriezer te voorkomen. Plaats de koelkast/vriezer nooit in een muur of in inbouwkasten of meubilair wanneer het functioneert, het rooster aan de achterkant kan heet worden en de zijkanten warm. Zorg er bij het installeren van het apparaat voor dat er aan de achterkant van het apparaat 9 cm en aan beide zijden 10 cm vrije ruimte overblijft. Plaats geen afdekking over de koelkast/vriezer.

### De koelkast/vriezer nivelleren

Als de koelkast/vriezer niet waterpas staat, wordt de uitlijning van de deur en de magnetische afdichting beïnvloed en kunnen storingen optreden. Zodra de koelkast/vriezer op zijn definitieve plaats is geplaatst, stelt u de stelvoetjes aan de voorkant af door ze te draaien.



### Reiniging voor gebruik

Veeg de binnenkant van de koelkast/vriezer af met een zwakke oplossing van baking soda (natriumbicarbonaat). Spoel vervolgens af met warm water met een uitgewrongen spons of doek. Was de schappen en laden in een warm zeepsopje en droog ze volledig af voordat u ze terugplaatst in de koelkast/vriezer.

### Voordat u de stekker in het stopcontact steekt

Controleer of u een stopcontact heeft die geschikt is voor de stekker die bij de koelkast/vriezer wordt geleverd.

**SCHAKEL DE KOELKAST/VRIEZER NA EEN VERPLAATSING PAS NA 4 UUR IN.**

De koelvloeistof heeft tijd nodig om te bezinken. Bij het uitschakelen van het apparaat moet u 30 minuten wachten voordat u het weer inschakelt om de koelvloeistof te laten bezinken.

### Voor het bewaren van voedsel van uw koelkast/vriezer

Voordat u voedsel in uw koelkast/vriezer plaatst moet u het aanzetten en 24 uur wachten om te controleren of het goed werkt en het de tijd geven om op de juiste temperatuur te komen.

## Tips voor energiebesparing

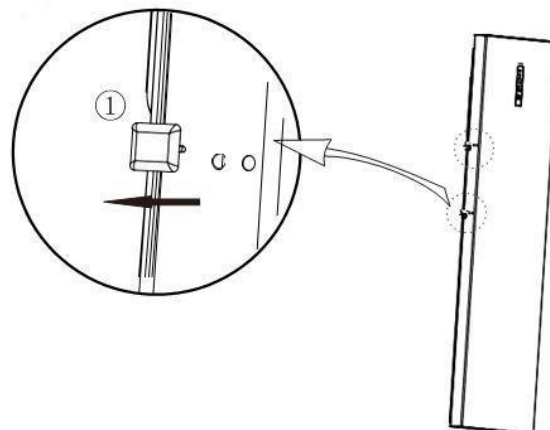
- Plaats het apparaat op de koelste plaats van de kamer, uit de buurt van warmteproducerende toestellen of verwarmingsbuizen, en uit direct zonlicht.
- Laat warm voedsel afkoelen tot kamertemperatuur voordat u het in het apparaat plaatst. Overbelasting van de spoel.
- Pak de levensmiddelen goed in en veeg de verpakkingen droog voordat u ze in het apparaat plaatst. Dit vermindert de ijsvorming in het apparaat. Dek de opbergvakken van het apparaat niet af met aluminiumfolie, waspapier of keukenpapier.
- Afdekkingen hinderen met de koude luchtcirculatie, waardoor het apparaat minder efficiënt is. Organiseer en etiketteer voedsel om lange openingstijden en zoekacties te beperken. Verwijder zoveel mogelijk in één keer en sluit de deur zo spoedig mogelijk.

## ➤ Deurhandgreep installeren

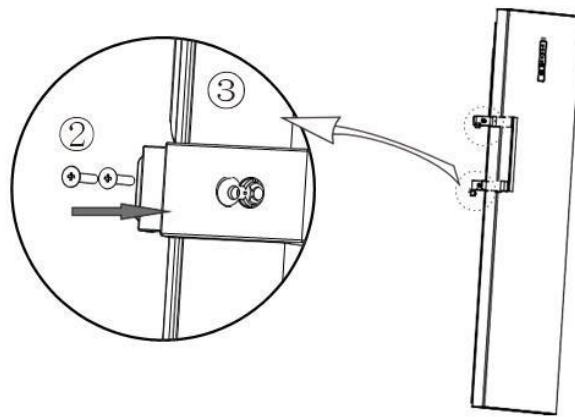
Alvorens accessoires te installeren, moet u ervoor zorgen dat de vriezer is losgekoppeld van het lichtnet.

**Benodigde gereedschappen: kruisschroevendraaier**

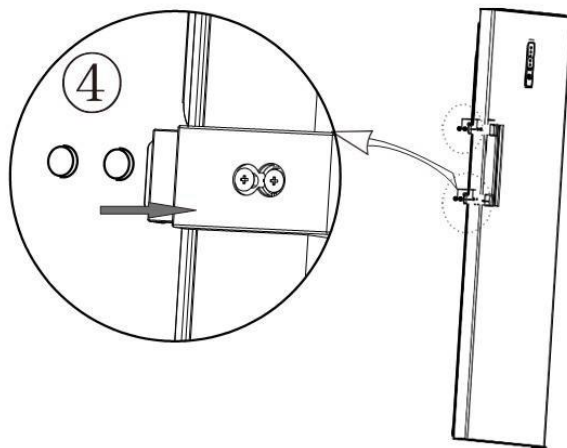
1. Verwijder de insteekpen ①.



2. Stel de handgreep ③ af op het montagegat en draai de schroef ② vast.

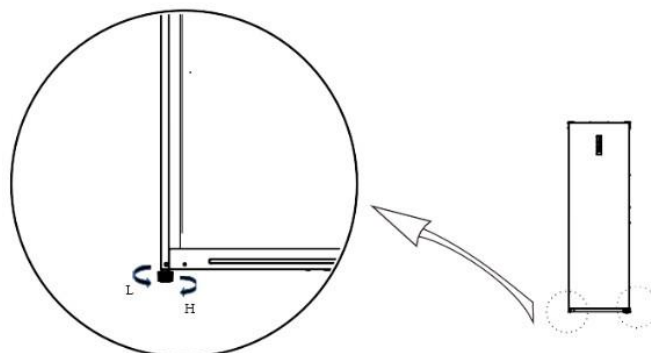


3. Dek de moerdop ④ van het handgreepgat af.



### ➤ Stelvoetjes

Alvorens accessoires te installeren, moet u ervoor zorgen dat de vriezer is losgekoppeld van het lichtnet.



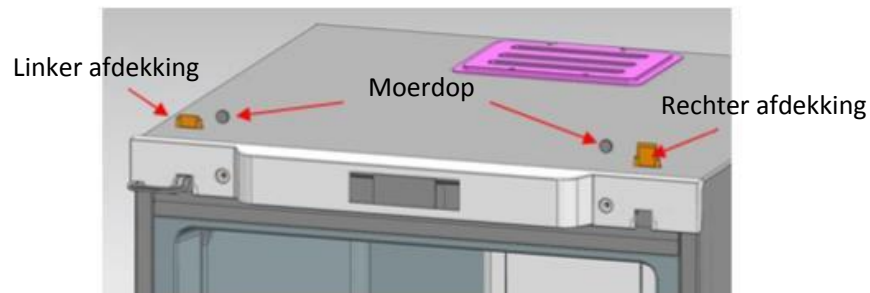
- Draai de voeten rechtsom om de vriezer omhoog te zetten;
- Draai de voeten linksom om de vriezer omlaag te zetten;
- Stel de rechter- en linkervoet in zoals hierboven beschreven op een horizontaal vlak.

## - Deuropening verwisselen

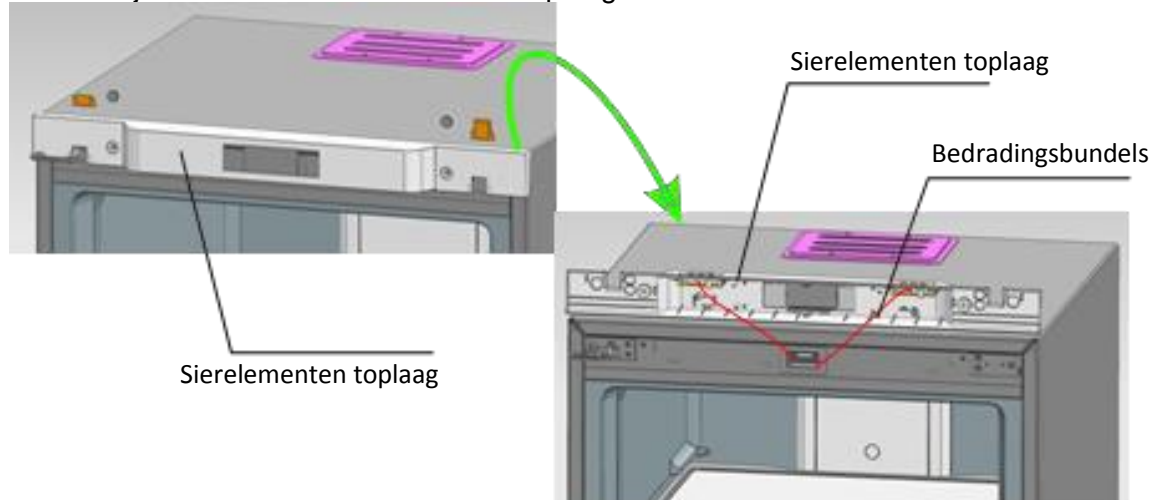
Alvorens accessoires te installeren, moet u ervoor zorgen dat de vriezer is losgekoppeld van het lichtnet.

Gereedschap: kruiskopschroevendraaier en 5/16" aansluiting en pal.

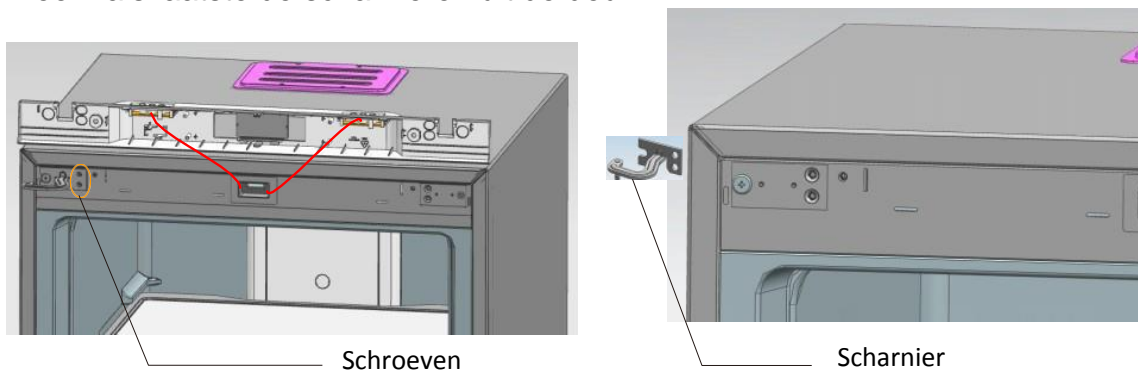
1. Verwijder de twee moerdoppen en twee scharnierafdekkingen van de toplaag (open de deur naar rechts)

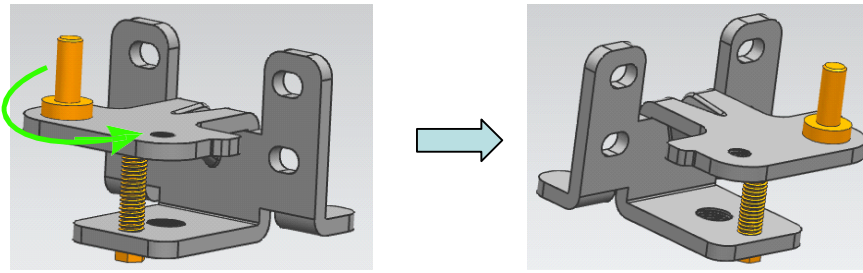


2. Verwijder de sierelementen van de toplaag

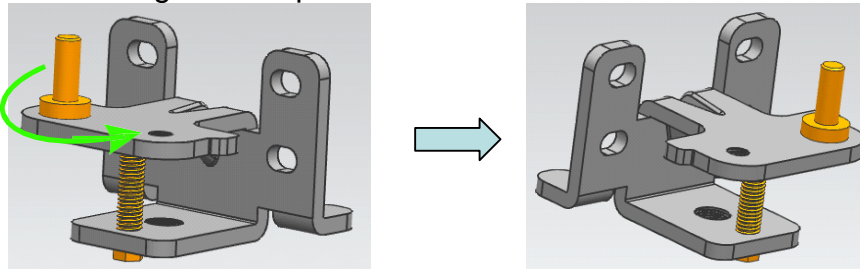


3. Verwijder de twee met scharnieren bevestigde schroeven, trek de scharnieren aan één kant uit en demonteer tegelijkertijd de deur. Neem als laatste de scharnieren uit de deur.

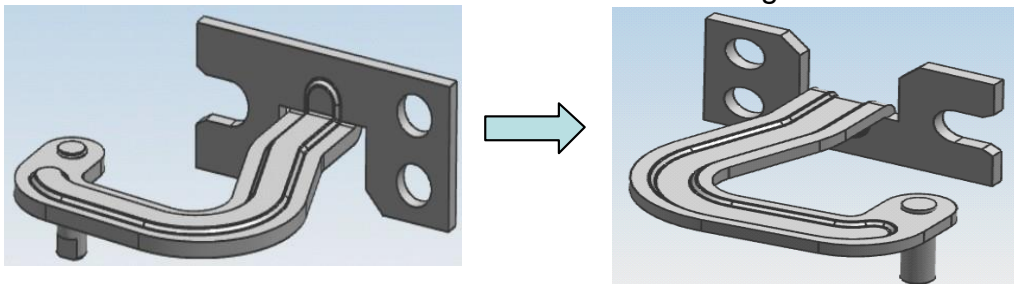




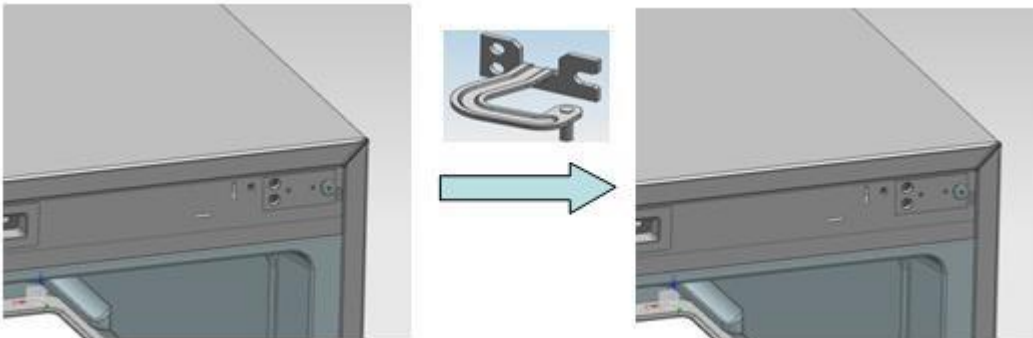
4. Monteer de onderste scharnieras: demonteer de oorspronkelijke scharnieras en monteer deze in de getoonde positie.



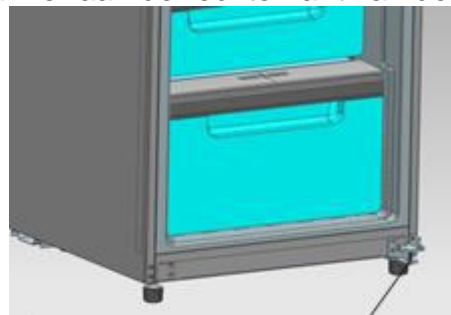
5. Monteer de bovenste scharnieras: demonteer de scharnieras en monteer deze door hem vanaf het andere uiteinde van het schroefgat te draaien.



6. Monteer de bovenste scharnierpoot (links) aan de rechterkant.

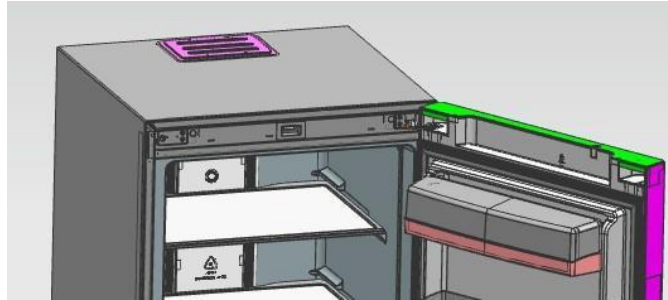


7. Monteer het onderste scharnier aan de rechterkant van de koelkast.

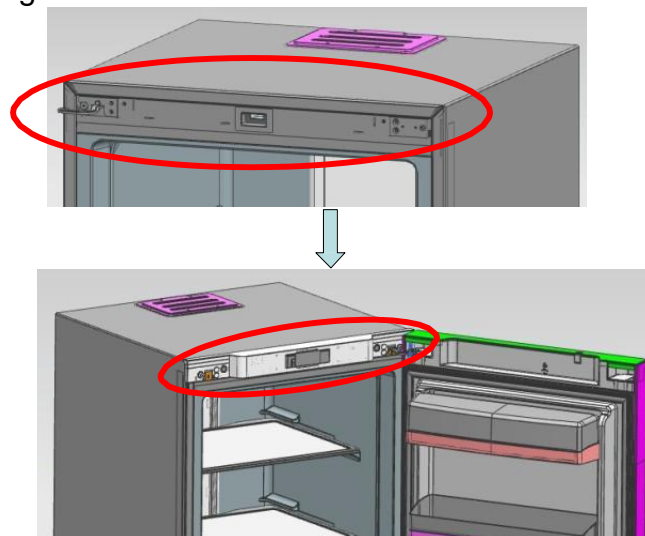


Onderste scharnier

8. Monteer eerst de bovenste scharnieren in de betreffende asgaten rechts (op de deur), plaats dan de deur op de onderste scharnieren, druk de bovenste scharnieren in de vaste scharnierpoten en bevestig tenslotte de bovenste scharnieren.



9. Installeer de sierelementen van de toplaag, de moerdoppen en scharnierafdekkingen.



# 10. GEBRUIKSAANWIJZING


## BEDIENINGSPANEEL



Bij de eerste inschakeling is uw apparaat ingesteld op -18 °C. Hierna werkt het apparaat bij iedere inschakeling op de temperatuur die in het geheugen is ingesteld.


Wanneer de deur open staat, blijft het display continu branden waarna het dertig seconden na het sluiten van de deur of de toetsbediening dooft.


### In- en uitschakelen

Om de vriezer in of uit te schakelen, drukt u gedurende 3 seconden op de insteltoets  ON/OFF.



In de uitschakelmodus reageren alle toetsen en de compressor niet meer, behalve de AAN/UIT-toets (B-toets).

### Temperatuurregelknop


Om de temperatuur van uw vriezer te verstellen, drukt u tegelijkertijd op de instelknop 

en . De temperatuur wordt knipperend weergegeven, u kunt nu de temperatuur instellen tussen -16 en -24 °C.



Nadat u de gewenste temperatuur hebt geselecteerd, wordt de vriezer 5 seconden later op de gewenste temperatuur ingesteld. Het geselecteerde temperatuurpictogram licht op. U kunt uw

keuze ook bevestigen door op één van de 2 toetsen te drukken:  ON/OFF of  Super FRZ..



### Snelvriezen

Om de snelvriesmodus te activeren, drukt u gedurende 3 seconden op de SET-toets  Super FRZ..

Het pictogram van de snelvriesmodus wordt weergegeven: 




In deze modus functioneert uw vriezer bij een temperatuur van -24°C. Het displayscherm toont de standaard snelvriestijd (6 uur). Druk op de temperatuurregeltoetsen  of  om de snelvriestijd te wijzigen. Het instelbereik ligt tussen 6 uur en 48 uur.

Als u binnen vijf seconden geen enkele toets indrukt, wordt de instelling automatisch doorgevoerd en wordt "-24°C" weergegeven. Binnen 5 seconden kunt u de snelvriestoets

 (Super FRZ)  handmatig indrukken als bevestiging en wordt "-24°C" weergegeven. De



vriezer functioneert nu in de snelvriesmodus.

Om de snelvriesmodus te verlaten, drukt u gedurende 3 seconden op de instelknop  of de temperatuurregeltoetsen  of  om de gewenste temperatuur te selecteren.

### **Koelkastdeuralarm**

Als de deur van de koelkast 120 seconden open is geweest, gaat er om de 2 seconden een waarschuwingssignaal af tot de deur gesloten is. Druk op een willekeurige toets om het koelkastdeuralarm uit te schakelen.

### **Alarm voor hoge temperatuur**

Wanneer de temperatuur in het vriesvak gedurende zes uur boven  $-8\text{ }^{\circ}\text{C}$  is geweest, gaat een alarm voor hoge temperatuur af. De zoemer gaat tien keer per seconde af en dan tien keer per half uur, en op het temperatuurweergavegebied verschijnt de storingscode (E9); de zoemer stopt wanneer de temperatuur in het vriesvak lager is dan  $-12\text{ }^{\circ}\text{C}$ .

Druk op een willekeurige toets om de waarschuwingszoemer te annuleren (als deze na dertig minuten niet afgaat). De status van de foutcodedisplay wordt pas geannuleerd nadat de storing is verholpen.

### **Geheugenfunctie**

In het geval van een stroomonderbreking of uitschakeling van uw apparaat, onthoudt het de laatste instelling (temperatuurinstelling of snelle vriesfunctie).

Foutcodes kunnen op dit bedieningspaneel verschijnen, raadpleeg het hoofdstuk Onderhoud en service voor de betreffende fouten.

## 11. BEWAREN VAN LEVENSMIDDELEN

### BEVROREN EN DIEPGEVROREN LEVENSMIDDELEN

Met uw huishoudapparaat kunt u levensmiddelen invriezen, het verlaagt snel de binnentemperatuur ervan waardoor u de levensmiddelen langer kunt bewaren. Diepvriezen is een industrieel proces dat sneller en intensiever is dan huishoudelijk invriezen. De producten die u in de winkels koopt, zijn diepgevroren.

### BEREIDEN VAN LEVENSMIDDELEN VOOR HET INVRIEZEN

**Invriezen steriliseert niet. Daarom is het belangrijk om bij de bereiding van uw levensmiddelen voor het invriezen enkele eenvoudige hygiënevoorschriften in acht te nemen: was uw handen voordat u de levensmiddelen aanraakt en reinig het keukengerei dat u zojuist hebt gebruikt voordat u het opnieuw gebruikt.**

Alleen verse, kwalitatief goede levensmiddelen invriezen. Raadpleeg de tabel "Gids voor het invriezen van levensmiddelen" om te weten welke producten u kunt invriezen en hoe lang u ze kunt bewaren.

Blancheer fruit en groenten voor het invriezen om hun kleur, geur, smaak en vitaminen te behouden: dompel ze even onder in kokend water.

Verdeel het voedsel dat u wilt invriezen in kleine individuele porties die overeenkomen met één maaltijd per stuk. Kleine porties bevriezen sneller in hun kern.

Verpak het voedsel hermetisch, zodat ze hun smaak niet verliezen of uitdrogen. Gebruik hiervoor plastic zakken, polyethyleenfolie, aluminiumfolie of speciale vriesverpakkingen. Als u plastic zakken gebruikt, comprimeer ze dan om de lucht te verwijderen voordat u ze hermetisch afsluit.

Noteer op elke verpakking:

- De vriesdatum
- De houdbaarheidsdatum
- Het soort levensmiddel
- Het aantal porties

Diepgevroren levensmiddelen neemt u als laatste wanneer u boodschappen doet. Controleer het volgende:

- De verpakking is niet beschadigd
- De verpakking is niet bedekt met een ijslaagje (wat betekent dat ze gedeeltelijk ontdooid is). Doe deze verpakkingen meteen in een isotherm zakje of in een krant. Verlies zo min mogelijk tijd voor transport en bewaar diepgevroren levensmiddelen onmiddellijk. Neem de houdbaarheidsdatum in acht die op de verpakking is aangegeven. Uw apparaat heeft een \*\*\*\* diepvriesvak voor het optimaal bewaren van diepgevroren voedsel.

### LEVENSMIDDELEN IN UW DIEPVRIEZER PLAATSEN

Plaats geen vers voedsel naast voedsel dat al bevroren is om te voorkomen dat het bevroren voedsel opwarmt.

**De maximale hoeveelheid voedsel (in kg) dat u elke 24 uur kunt invriezen, staat vermeld op het typeplaatje (in het koelkastgedeelte van uw apparaat, onderaan op de linkerwand) onder de vermelding: "CAPACITE DE CONGELATION/ VRIESCAPACITEIT (kg/24u)".**

### ONTDOOIEN VAN LEVENSMIDDELEN

U kunt levensmiddelen op vijf verschillende manieren ontdooien:

- Door ze enkele uren in de koelkast van uw toestel te plaatsen
- Door ze langzaam te laten ontdooien bij omgevingstemperatuur
- In een conventionele oven bij zeer lage temperatuur (40/50 °C)
- In een magnetron
- Door ze onmiddellijk te koken

Ontdooien in de koelkast is de langzaamste maar veiligste methode.

**Vries ontdooide levensmiddelen nooit opnieuw in, zelfs niet gedeeltelijk, zonder het eerst te koken.**

**Wij raden u aan om geen levensmiddelen die u net uit de vriezer hebt gehaald (ijs, ijsblokjes, enz.) in uw mond te doen, ze zullen op een zeer lage temperatuur zijn en u loopt het risico op bevrozing. Raak geen bevroren of diepgevroren voedsel met natte handen aan. Ontdooi alleen levensmiddelen voor onmiddellijk gebruik.**

## **12. UW APPARAAT REINIGEN**

### **Ontdooien**

Uw apparaat is uitgerust met een no-frost systeem, dus het ontdooien gebeurt automatisch. Handmatig ontdooien is dus niet nodig.

### **De binnenkant van de koelkast/vriezer reinigen**

Na het ontdooien moet u de binnenkant van de koelkast/vriezer reinigen met een zwakke oplossing van baking soda (natriumbicarbonaat). Spoel vervolgens af met warm water met een uitgewrongen spons of doek en veeg droog. Was de schappen in warm zeepwater en zorg ervoor dat ze volledig droog zijn voordat u ze in de koelkast/vriezer plaatst. Er ontstaat condensvorming op de achterwand van de koelkast, maar normaal gesproken loopt deze door de achterwand en in het afvoergat achter de groentelade.

### **De buitenkant van de koelkast/vriezer reinigen**

Reinig de buitenkant van de koelkast/vriezer met een standaard niet-schurend wasmiddel verdund in warm water.

Zuig het rooster van de condensor aan de achterkant van de koelkast/vriezer en de aangrenzende onderdelen met een zachte borstel schoon.

Gebruik geen agressieve reinigingsmiddelen, schuursponsjes of oplosmiddelen om enig onderdeel van de koelkast/vriezer te reinigen.

### **Als u op vakantie gaat**

Als uw apparaat enkele maanden niet gebruikt wordt, verwijder dan alle voedsel, schakel het apparaat uit en haal de stekker uit het stopcontact. Reinig en droog de binnen- en buitenkant van het apparaat grondig. Laat ook de deur open staan en blokkeer deze indien nodig om condensatie, geurtjes en schimmel te voorkomen.

### **Het apparaat verplaatsen**

#### **a. Locatie**

Plaats uw koelkast/vriezer niet in de buurt van een warmtebron, zoals een kachel, ketel of radiator. Vermijd ook direct zonlicht.

#### **b. Koelkast/vriezer optimaal benutten**

Zorg ervoor dat de koelkast/vriezer waterpas staat. Gebruik de draaibare, verstelbare poten aan de voorzijde. Als de koelkast/vriezer niet waterpas staat, wordt de uitlijning van de deur en de magnetische afdichting beïnvloed en kunnen storingen optreden.

#### **c. Zet de koelkast/vriezer gedurende 4 uur niet aan**

Na elke verplaatsing mag deze niet worden aangesloten gedurende 4 uur. De koelvloeistof heeft tijd nodig om te bezinken.

#### **d. Installatie**

Geef uw apparaat voldoende vrije ruimte. Muren geven warmte af, daarom is een optimale luchtcirculatie rond uw apparaat cruciaal.

## 13. ONDERHOUD EN KLANTENSERVICE

### Onderhoud

Onderhoud aan het apparaat moet worden uitgevoerd door een geautoriseerde technicus en er mogen alleen originele reserveonderdelen worden gebruikt.

Probeer in geen geval zelf het apparaat te repareren.

Reparaties uitgevoerd door onervaren personen kunnen letsel of ernstige storingen veroorzaken. Neem contact op met de winkel waar u het product heeft gekocht.

Wanneer het apparaat gedurende langere tijd niet wordt gebruikt, koppel het dan los van het lichtnet, haal al het voedsel eruit en maak het apparaat schoon, laat hierna de deur op een kier staan om onaangename geuren te voorkomen.

### Problemen oplossen

Controleer voordat u de klantenservice belt of u de problemen zelf kunt oplossen.

Problemen	Oplossingen
<b>Stroomuitval</b>	Als de interne temperatuur van de vriezer $-18\text{ °C}$ of minder is wanneer de stroom terugkeert, is uw voedsel veilig. Het voedsel in uw diepvriezer blijft ongeveer 15 uur bevroren met de deur dicht. Open de diepvriesdeur niet meer dan nodig is.
<b>Ongewone geluiden</b>	<ul style="list-style-type: none"><li>✓ Controleer de afstelling en stabiliteit van de stelvoetjes van uw apparaat.</li><li>✓ Controleer of het apparaat in aanraking is met een muur.</li><li>✓ Controleer of alle verplaatsbare delen (laden, rekken, etc....) goed vastzitten.</li></ul>
<b>De vriezer wordt niet koud genoeg</b>	<ul style="list-style-type: none"><li>✓ Controleer of de temperatuur juist is. Pas de temperatuur op de juiste manier aan als dit niet het geval is.</li><li>✓ Controleer of u geen grote hoeveelheden voedsel of warm voedsel in uw apparaat hebt geplaatst.</li><li>✓ Zorg ervoor dat u de deur niet te vaak opent of open laat staan.</li><li>✓ Controleer of de deur goed gesloten is.</li><li>✓ Houd uw apparaat uit de buurt van warmtebronnen.</li><li>✓ Zorg voor voldoende ventilatie rond het apparaat.</li></ul>
<b>Uw apparaat wordt helemaal niet koud</b>	<ul style="list-style-type: none"><li>✓ Controleer of uw apparaat is aangesloten op het lichtnet.</li><li>✓ Controleer of de stroomonderbreker van uw huis niet is doorgeslagen en of de zekering niet is doorgebrand of losgeschroefd.</li></ul>
<b>Vriesvorming in uw apparaat</b>	<ul style="list-style-type: none"><li>✓ Zorg ervoor dat u de deur van het apparaat niet te vaak opent of open laat staan.</li></ul>
<b>Sommige voedingsmiddelen bevriezen niet volledig</b>	<ul style="list-style-type: none"><li>✓ Het is heel normaal dat voedsel met veel suiker, vet of alcohol niet volledig befrist en gedeeltelijk zacht blijft (ijs, vruchtensap, enz.).</li></ul>

<b>Bevroren vlees heeft witte strepen</b>	<ul style="list-style-type: none"> <li>✓ Controleer of uw temperatuur correct en niet te laag is ingesteld.</li> <li>✓ Controleer of u dit vlees niet te lang in de vriezer hebt bewaard</li> </ul>
<b>De deur is moeilijk te openen</b>	<ul style="list-style-type: none"> <li>✓ Het is normaal dat de deur enige weerstand biedt tegen openen, vooral wanneer u hem zopas hebt gesloten: er ontstaat een lichte onderdruk in uw apparaat die een perfecte afdichting van de deur garandeert. Wacht gewoon een paar seconden voordat u de deur weer opent.</li> </ul>
<b>De koelkast/vriezer werkt niet</b>	<ul style="list-style-type: none"> <li>✓ Controleer of uw apparaat is aangesloten op het lichtnet.</li> <li>✓ Controleer of de stroomonderbreker van uw huis niet is doorgeslagen en of de zekering niet is doorgebrand of losgeschroefd.</li> </ul>
<b>Er verschijnt condensatie aan de buitenkant van de koelkast/vriezer</b>	<ul style="list-style-type: none"> <li>✓ Dit kan te wijten zijn aan een wijziging van de kamertemperatuur. Veeg eventuele vochtresten weg. Als het probleem zich blijft voordoen, neem dan contact op met de winkel waar u het product heeft gekocht.</li> </ul>

De onderstaande foutmeldingen kunnen verschijnen:

<b>Code</b>	<b>Oplossing</b>
E2	Fout in de sonde. Neem contact op met de klantenservice.
E5	Fout vorstsensor. Neem contact op met de klantenservice.
E6	Communicatiefout van de elektronische kaart. Neem contact op met de klantenservice.
E7	Fout in de kamertemperatuursensor. Neem contact op met de klantenservice.
E9	Hoge waarschuwing van de koelkast. Neem contact op met de klantenservice.
EC	Fout op de geheugenkaart. Neem contact op met de klantenservice.

## OUDE APPARATEN SLOPEN



Dit apparaat is gemarkeerd conform de Europese Richtlijn 2012/19/EU betreffende afgedankte elektrische en elektronische apparatuur (WEEE).

WEEE bevat beide vervuilende stoffen (die negatieve gevolgen voor het milieu kunnen hebben) en basiscomponenten (die hergebruikt kunnen worden). Het is belangrijk om WEEE te onderwerpen aan specifieke behandelingen ten einde alle vervuilende stoffen juist te verwijderen en af te voeren en alle materialen te recupereren en te recyclen.


Individuele personen kunnen een belangrijke rol spelen om ervoor te zorgen dat WEEE geen milieuprobleem wordt. Het is van essentieel belang om enkele basisregels te volgen:

WEEE mag niet worden behandeld als huishoudafval.

WEEE moet ingeleverd worden bij relevante inzamelpunten die worden beheerd door de gemeente of door geregistreerde bedrijven. In vele landen kan thuisophaling beschikbaar zijn voor grote WEEE.

In landen kan, wanneer u een nieuw apparaat koopt, het oude teruggegeven worden aan de detailhandelaar die het gratis moet verzamelen met dien verstande dat de apparatuur van een gelijkwaardig type is en dezelfde functies had als de geleverde apparatuur.

## Conformiteit

Door het -merk  op dit product te plaatsen, bevestigen we dat het voldoet aan alle relevante Europese veiligheids-, gezondheids- en milieu-eisen die van toepassing zijn in de wetgeving voor dit product.

Děkujeme vám, že jste si zakoupili tento spotřebič.

Před tím, než budete mrazák používat, přečtěte si pozorně pokyny v této příručce, abyste maximalizovali jeho výkon. Uchovejte dokumentaci pro následné použití nebo pro nového vlastníka. Tento spotřebič je určen výhradně pro použití v domácnosti nebo podobných aplikacích, jako jsou:

- kuchyňské kouty pro zaměstnance v dílnách, kancelářích a jiných pracovních prostředích

- farmy, v hotely, motely a jiné typy residencí

- noclehárny (B & B)

- cateringové služby a podobné aplikace, kde nejde o maloobchodní prodej

Tento spotřebič se může používat pouze pro skladování potravin. Jakékoliv jiné využití se považuje za nebezpečné a výrobce nenese odpovědnost za jakékoliv škody. Doporučujeme vám, abyste si přečetli záruční podmínky. Abyste dosáhli nejlepšího možného výkonu a bezporuchového provozu svého spotřebiče, je velmi důležité, abyste si pečlivě přečetli tyto pokyny. Pokud nebudete dodržovat tyto pokyny, můžete ztratit nárok na bezplatný servis v záruční době.

## BEZPEČNOSTNÍ INFORMACE

Tento návod obsahuje mnoho důležitých bezpečnostních informací. Doporučujeme vám uchovat tyto pokyny na bezpečném místě, aby byly snadno dostupné a používání spotřebiče bylo bezproblémové.

Mrazák obsahuje plynné chladivo (R600a: isobutan) a izolační plyn (cyklopentan).

Tyto plyny jsou šetrné k životnímu prostředí, ale jsou hořlavé.



Upozornění: nebezpečí požáru

Pokud dojde k poškození okruhu chladiva:

- nepřibližujte se s otevřeným ohněm a zdroji hoření.

Důkladně větrejte místnost, ve které je spotřebič umístěn.

## VAROVÁNÍ!

- Při čištění/přemísťování spotřebiče musíte dát pozor, abyste se nedotkli kovových drátů výměníku tepla na zadní straně spotřebiče. Mohli byste si poranit prsty nebo ruku, nebo poškodit spotřebič.
- Spotřebič není konstruován pro umístění na jiném spotřebiči. Nepokoušejte se sedat si nebo stoupat na spotřebič. Není na to konstruován. Mohli byste se zranit nebo poškodit spotřebič.
- Při přenášení/přesouvání spotřebiče dbejte, aby se kabel napájení nezachytil pod spotřebičem. Mohlo by dojít k přetížení nebo poškození kabelu napájení.
- Při umísťování svého spotřebiče dejte pozor, aby se nepoškodila podlaha, potrubí, stěny atd. Nepřemisťujte spotřebič taháním za víko nebo kliku. Nenechte děti, aby si se spotřebičem hráli nebo manipulovali s ovladači. Pokud nebudou tyto pokyny dodrženy, naše společnost se zříká veškeré odpovědnosti.
- Neinstalujte spotřebič ve vlhkém, mastném nebo prašném prostředí, zabraňte působení přímých slunečních paprsků nebo vody.
- Neinstalujte spotřebič poblíž zdrojů tepla nebo hořlavých materiálů.
- Pokud dojde k výpadku proudu, neotevírejte víko. Zmrzlé potraviny by neměly být ovlivněny, pokud bude výpadek proudu kratší než 20 hodin. Pokud je výpadek proudu delší, je nutné potraviny zkontrolovat a okamžitě sníst, nebo uvařit a poté zmrazit.
- Pokud zjistíte, že víko truhlicového mrazáku lze obtížně otevřít, hned jak je zavřete, nemějte obavy. Je to způsobeno rozdílem tlaku, který se vyrovná, a budete moci víko otevřít za několik minut.

- Nepřipojujte spotřebič k napájení elektrickým proudem, dokud nejsou odstraněny všechny obaly a chrániče pro přepravu.
- Pokud byl spotřebič přepravován ve vodorovné poloze, před zapnutím jej nechte stát alespoň 4 hodiny, aby se usadil olej v kompresoru.
- Tento mrazák se smí používat pouze k zamýšleným účelům (tj. ukládání a mrazení potravin).
- V chladničce na víno neskladujte léky nebo materiály určené pro výzkum. Pokud budete skladovat materiál, který vyžaduje přísnou kontrolu teploty skladování, je možné, že dojde k jeho znehodnocení nebo může dojít k nekontrolované reakci a vzniku nebezpečí.
- Před jakoukoliv manipulací se spotřebičem, odpojte kabel napájení od zásuvky.
- Při dodání zkontrolujte, že produkt není poškozen a že všechny součásti a příslušenství jsou v dokonalém stavu.
- Pokud dojde k úniku chladiva, nedotýkejte se zásuvky a nepoužívejte otevřený oheň. Otevřete okno a vyvětrejte. Poté zavolejte servisní středisko a požádejte o opravu.
- Nepoužívejte prodlužovací kabely nebo adaptéry.
- Netahejte a neohýbejte kabel napájení, nedotýkejte se zásuvky mokřýma rukama.
- Vyhněte se poškození zástrčky nebo kabelu napájení; mohlo by dojít k úrazu elektrickým proudem nebo požáru.
- Neumísťujte ani neukládejte hořlavé nebo vysoce prchavé látky, jako jsou éter, benzín, LPG, propan, aerosolové nádoby, lepidla, čistý alkohol atd. Tyto materiály mohou způsobit výbuch.
- Je-li napájecí kabel poškozen, musí jej vyměnit výrobce, jeho servisní technik nebo podobně kvalifikovaný technik, aby nedošlo ke vzniku nebezpečných situací.
- Poblíž chladničky na víno nepoužívejte ani neukládejte hořlavé spreje, jako jsou barvy ve spreji. Mohlo by dojít k výbuchu nebo požáru.
- Na horní stranu spotřebiče nepokládejte předměty nebo nádoby s vodou.
- Nedoporučujeme používat prodlužovací kabely ani síťové adaptéry.
- Nelikvidujte spotřebič spaláním. Při přepravě a používání spotřebiče dbejte, aby nedošlo k poškození okruhu/potrubí chladiva. V případě poškození nevystavujte spotřebič ohni, zdrojům vznícení a okamžitě vyvětrejte místnost, ve které je spotřebič umístěn.
- Systém chlazení umístěný za a uvnitř chladničky na víno obsahuje chladivo. Zabraňte poškození potrubí.
- Uvnitř prostoru pro skladování potravin ve spotřebiči nepoužívejte elektrické spotřebiče, pokud se nejedná o spotřebiče doporučené výrobcem.
- Nepoškodte okruh chladiva.
- Nepoužívejte mechanické nástroje ani jinak neurychlujte proces rozmrazování. Používejte pouze prostředky doporučené výrobcem.
- Uvnitř prostoru pro skladování potravin nepoužívejte elektrické spotřebiče, pokud se nejedná o spotřebiče doporučené výrobcem.



- Otvory pro ventilaci spotřebiče nebo skříně, ve které je spotřebič vestavěn, udržujte volné bez překážek.
- Pro odstraňování námrazy nepoužívejte špičaté nebo ostré předměty.
- Nedotýkejte se vnitřních chladicích prvků, a to obzvláště pokud máte mokré ruce, protože byste se mohli popálit nebo zranit.
- Na pomoc odmrazování nikdy nepoužívejte vysoušeče vlasů, elektrické ohřívače a jiné podobné elektrické spotřebiče.
- Námrazu neškrábejte nožem nebo ostrými předměty. Mohlo by dojít k poškození okruhu chladiva a vyteklé chladivo může způsobit požár nebo poškození zraku.
- Nepoužívejte žádná mechanická zařízení pro urychlení procesu rozmrazování.
- Je absolutně nezbytné zabránit používání otevřeného ohně nebo elektrických přístrojů, jako jsou ohřívače, parní čističe, svíčky, olejové lampy a podobné, pro zrychlení fáze rozmrazování.
- Okolí kompresoru nikdy nemyjte vodou. Po vyčištění, abyste zabránili korozi, důkladně je otřete suchým hadrem.
- Doporučuje se udržovat zástrčku v čistotě. Nánosy prachu na zástrčce mohou způsobit požár.
- Produkt ve určen a vyroben pouze pro použití v domácnosti.
- Tato záruka pozbude platnosti, pokud je produkt instalován nebo používán v komerčních nebo nerezidenčních prostorách.
- Tento produkt musí být správně instalován, umístěn a provozován v souladu s pokyny uvedenými v brožurě Pokyny pro uživatele.
- Tato záruka je platná pouze pro nové produkty a není přenosná, pokud je produkt znovu prodán.
- Naše společnost vylučuje odpovědnost za náhodné nebo následné škody.
- Záruka v žádném případě neruší vaše práva vyplývající z předpisů nebo zákonů.
- Chladničku na víno neopravujte. Všechny opravy musí provádět pouze kvalifikovaný opravář.

### **BEZPEČNOST DĚTÍ!**

- Pokud likvidujete produkt se zámkem nebo západkou na dveřích, zajistěte, aby byly dveře v bezpečné poloze, aby se v produktu nemohly zavřít děti.
- Tento spotřebič mohou používat děti starší 8 let a osoby s omezenými fyzickými, sensorickými nebo mentálními schopnostmi nebo osoby nezkušené a neznalé za předpokladu, že je zajištěn dostatečný dohled nebo jsou poskytnuty dostatečné pokyny, jak používat spotřebič bezpečným způsobem, a že osoby rozumí možným rizikům.
- Děti si nesmí se spotřebičem hrát. Čištění a uživatelskou údržbu nesmí provádět děti bez dozoru.

## 1. POPIS PRODUKTU



Váš spotřebič je vybaven následovně:

- 1 příhrádka na dveřích
- 1 patka
- 6 zásuvek

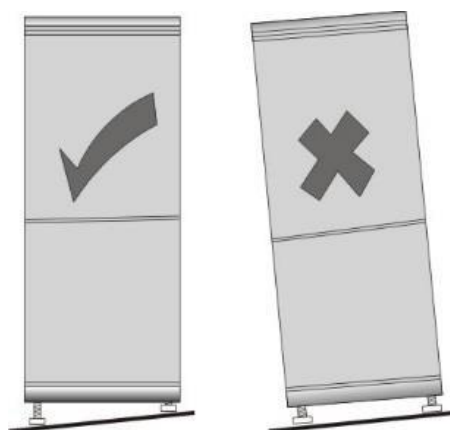
## 2. POKYNY K INSTALACI

### Umístění

Při výběru místa pro ledničku/mrazničku se ujistěte, že podlaha je rovná a pevná a že místnost je dobře větrána a má průměrnou pokojovou teplotu mezi 10 °C a 43 °C. Vyhněte se umístění ledničky/mrazničky v blízkosti zdrojů tepla, například sporáku, kotle nebo radiátoru. Také se vyhněte přímému slunečnímu záření ve venkovních budovách nebo v prosluněných halách. Pokud umísťujete ledničku/mrazničku ve venkovní budově, jako je garáž nebo přístavek, zajistěte, aby byla umístěna nad spádem vlhkosti, aby nedocházelo k tvorbě kondenzace na skříni ledničky/mrazničky. Nikdy neumísťujte ledničku/mrazničku do výklenku stěny ani do vestavěných skříní nebo nábytku. Když lednička/mraznička pracuje, mřížka na zadní straně může být horká a stěny se mohou zahřívat. Proto je třeba ledničku/mrazničku instalovat tak, aby za její zadní stranou byl volný prostor nejméně 9 cm (3/4") a po stranách 10 cm (3/4"). Ledničku/mrazničku nezakrývejte žádným krytem.

### Vyrovnaní ledničky/mrazničky

Pokud není lednička/mraznička vyrovnaná, má to vliv na zarovnání dveří a magnetických těsnění a může proto dojít k nesprávné funkci ledničky/mrazničky. Jakmile je lednička/mraznička v cílovém umístění, nastavte otáčením vyrovnávací nožičky na přední straně.



### **Čištění před použitím**

Otřete vnitřní prostor ledničky/mrazničky pomocí slabého roztoku jedlé sody. Potom proveďte opláchnutí teplou vodou za použití vlhké houby nebo hadříku. Koše a police umyjte v teplé mýdlové vodě a před vrácením do ledničky/mrazničky je zcela vysušte.

### **Před připojením**

Zkontrolujte, zda máte k dispozici zásuvku, která je kompatibilní se zástrčkou dodávanou s ledničkou/mrazničkou.

**NEZAPÍNEJTE LEDNIČKU/MRAZNIČKU DŘÍVE NEŽ ČTYŘI HODINY PO PŘESUNU.**

Chladicí kapalina potřebuje čas, aby se mohla usadit. Pokud spotřebič vypnete, vždy počkejte 30 minut, než jej znovu zapnete, aby se chladicí kapalina mohla usadit.

### **Před naplněním ledničky/mrazničky**

Před uložením potravin do ledničky/mrazničky ji zapněte a počkejte 24 hodin, abyste se ujistili, že funguje správně, a aby se lednička/mraznička mohla ochladit na správnou teplotu.

### **Rady k úspoře energie**

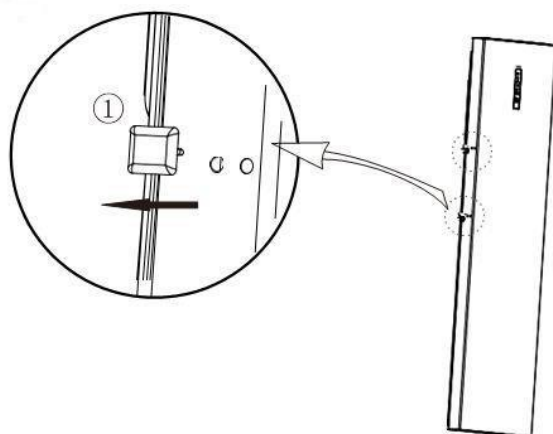
- Spotřebič by měl být umístěn v nejchladnější části místnosti, z dosahu spotřebičů produkujících teplo nebo topných vedení a mimo přímé sluneční záření.
- Před vložením do spotřebiče nechte teplé jídlo vychladnout na pokojovou teplotu. Přetížení spotřebiče způsobuje, že kompresor musí být v provozu delší dobu. Potraviny, které jsou zmrazeny příliš pomalu, mohou ztratit svou kvalitu nebo se zkazit.
- Zajistěte, aby byly potraviny řádně zabalené, a před vložením do spotřebiče utřete nádoby do sucha. Sníží se tak tvorba námrazy uvnitř spotřebiče.
- Skladovací koš spotřebiče by neměl být vystlán hliníkovou fólií, voskovým papírem ani papírovými utěrkami.
- Vložky narušují cirkulaci studeného vzduchu a snižují tak efektivnost spotřebiče.
- Uspořádejte a označte potraviny, aby se omezila doba otevření dveří a zamezilo rozsáhlému hledání. Vyjměte najednou tolik položek, kolik potřebujete, a zavřete co nejdříve dveře.

### **➤ Montáž madla dveří**

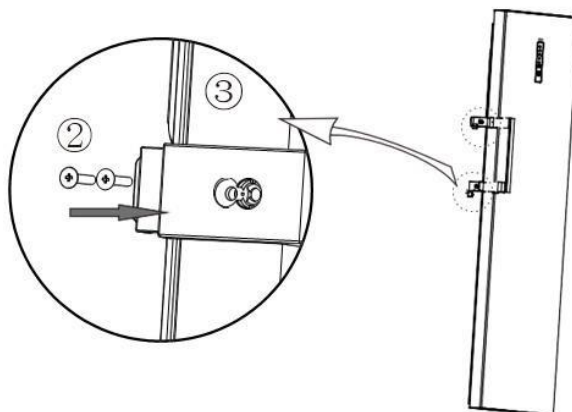
Před montáží příslušenství se musíte ujistit, že je mraznička odpojena od napájení.

**Nástroje, které si musí uživatel obstarat: křížový šroubovák**

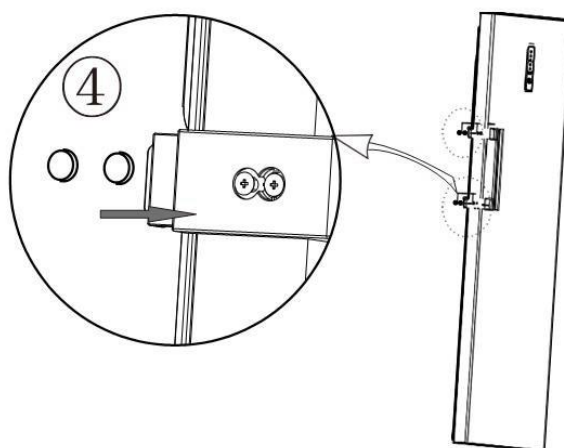
14. Odstraňte vložený kolík ①.



1. Nastavte madlo ③ na montážní otvor a utáhněte šroub ②.

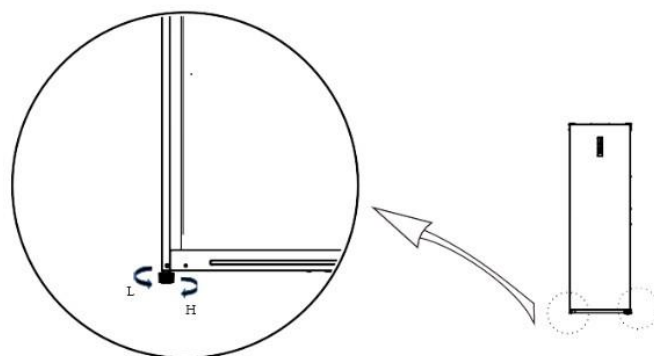


2. Nasadte krytku matice ④ na otvor madla.



### ➤ Vyrovnávací nožičky

Před montáží příslušenství se musíte ujistit, že je mraznička odpojena od napájení.



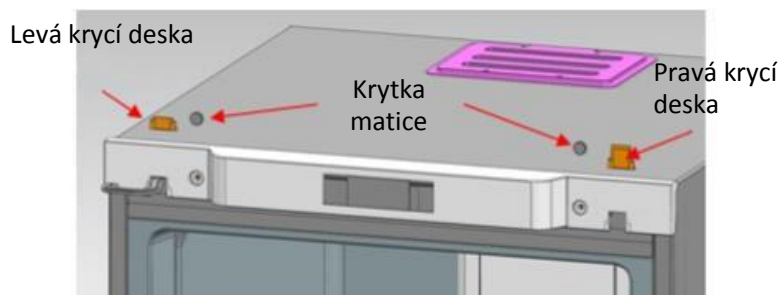
- Otáčejte nožičkami ve směru hodinových ručiček, aby se mraznička zvedla;
- Otáčejte nožičkami proti směru hodinových ručiček, aby se mraznička snížila;
- Nastavte pravou a levou nožičku podle výše uvedených postupů na horizontální úroveň.

## ➤ Změna dveří vpravo–vlevo

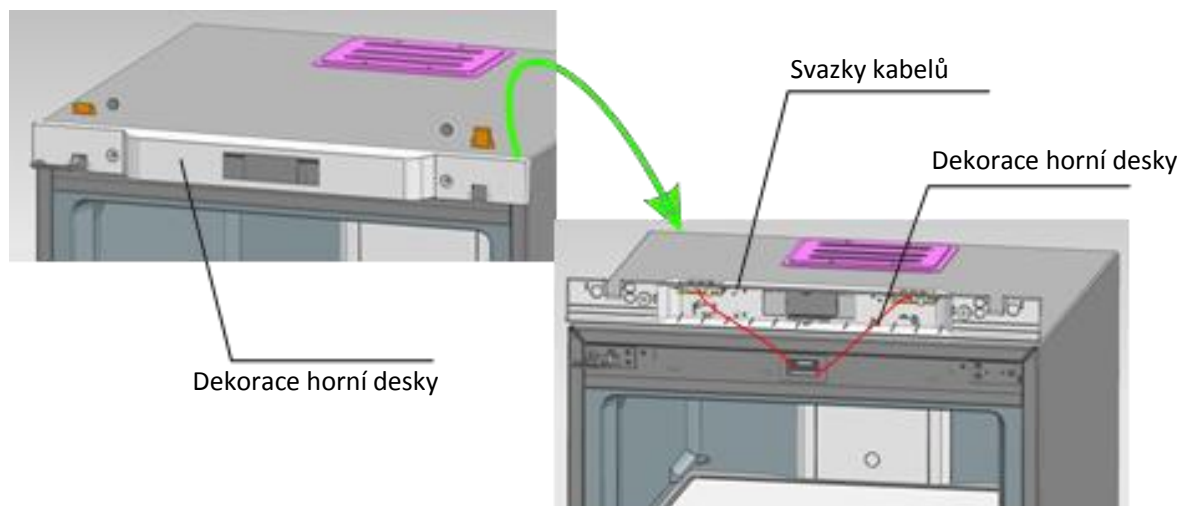
Před montáží příslušenství se musíte ujistit, že je mraznička odpojena od napájení.

Nástroje: křížový šroubovák a 8mm (5/16") nástavec a ráčna.

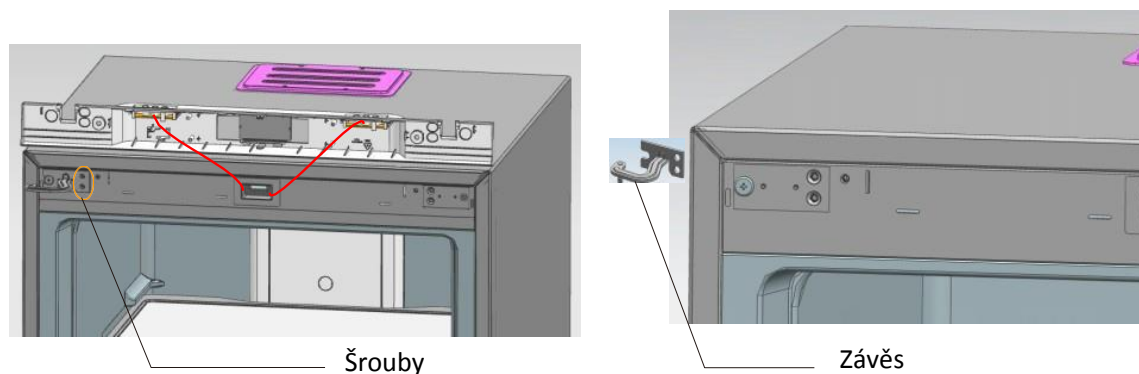
1. Z horní desky odstraňte dvě krytky matic a dvě krycí desky závěsů (otevřete dveře směrem doprava).



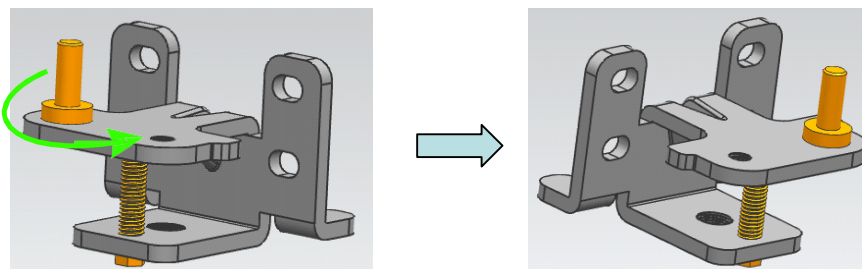
2. Z horní desky odstraňte dekorační součásti.



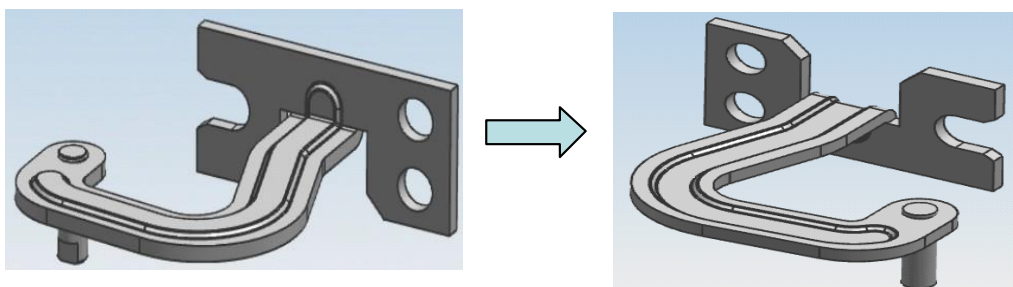
3. Vyjměte dva šrouby upevňující závěsy, vytáhněte závěsy z jedné strany ven a současně demontujte dveře. Nakonec odstraňte závěsy ze dveří



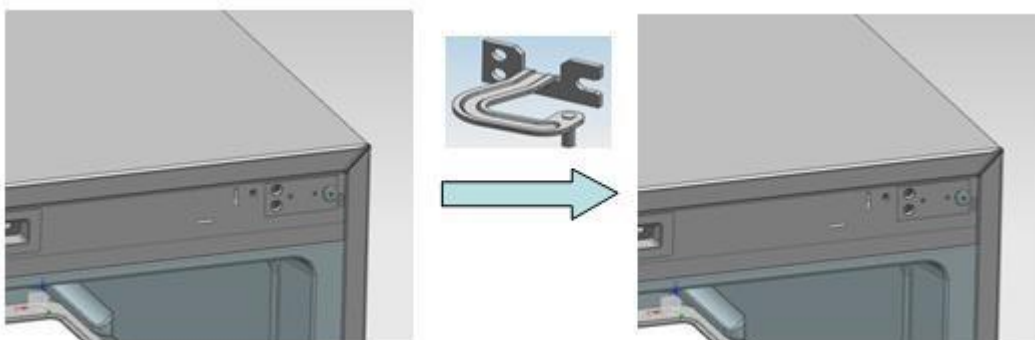
4. Znovu sestavte osu dolního závěsu: demontujte osu původního závěsu a sestavte ji do zobrazené pozice.



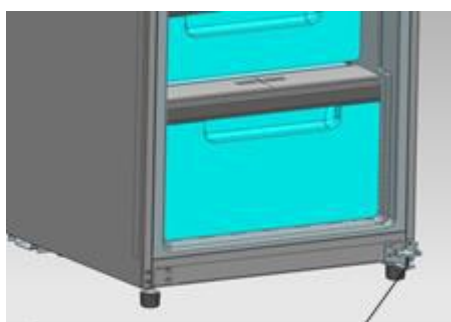
5. Znovu sestavte osu horního závěsu: demontujte osu závěsu a sestavte tak, že ji otočíte z druhé strany otvoru pro šroub.



6. Namontujte pevný díl horního závěsu (vlevo) na pravou stranu.

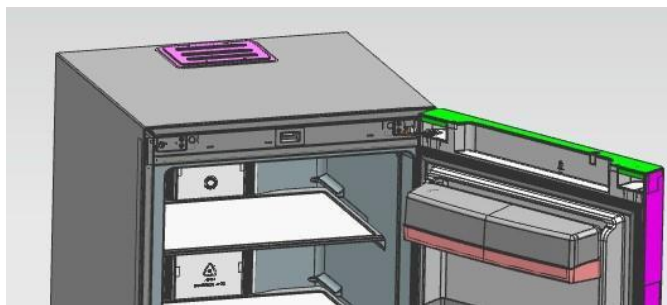


7. Namontujte dolní závěs na pravou stranu chladničky.

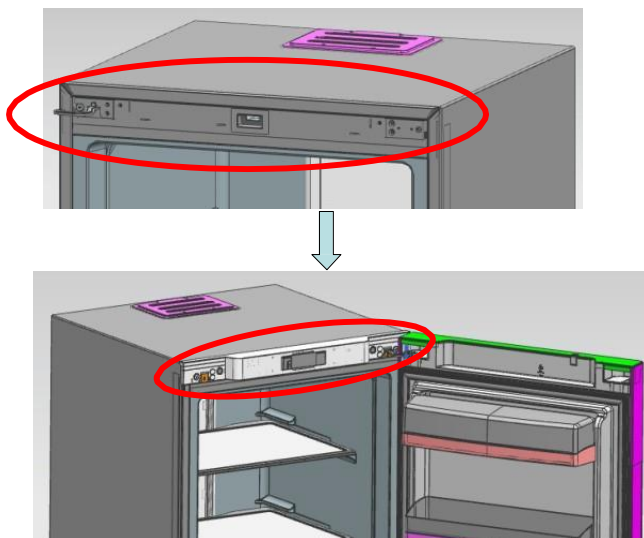


Dolní závěs

8. Nejprve namontujte horní závěsy do příslušných otvorů osy na pravé straně (na dveřích), poté umístěte dveře na dolní závěsy, zatlačte horní závěsy do pevných dílů závěsů a nakonec horní závěsy upevněte.



9. Namontujte dekoraci horní desky, krytky matic a krycí desky závěsů.





## 3. POKYNY PRO POUŽÍVÁNÍ


### KONTROLNÍ PANEL





Při prvním zapnutí je spotřebič nastaven na  $-18\text{ }^{\circ}\text{C}$ . Poté po každém dalším zapnutí bude lednička spuštěna v souladu s uloženou teplotou.

Když jsou dveře otevřeny, displej bude svítit po celou dobu a svítit přestane třicet sekund po zavření dveří nebo po provedení operace pomocí tlačítek.

#### **Spuštění a vypnutí**

Abyste mrazničku zapnuli nebo vypnuli, stiskněte tlačítko nastavení po dobu 3 sekund . V režimu vypnutí přestanou všechna tlačítka reagovat a kompresor také, s výjimkou tlačítka ON/OFF (Zapnuto/Vypnuto) (tlačítko B).

#### **Úprava teploty**


Chcete-li upravit teplotu mrazničky, musíte současně stisknout tlačítko nastavení  a . Teplota bude blikat a v té chvíli můžete nastavit teplotu mezi  $-16$  a  $-24\text{ }^{\circ}\text{C}$ .

Jakmile zvolíte požadovanou teplotu, mraznička se po 5 sekundách na tuto požadovanou teplotu nastaví. Ikona zvolené teploty se rozsvítí. Svou volbu můžete také potvrdit stisknutím jednoho

ze 2 tlačítek:  ON/OFF nebo  Super FRZ.



#### **Režim rychlého zmrazení**


Chcete-li vstoupit do režimu rychlého zmrazení, stiskněte tlačítko SET




(Nastavit)  Super FRZ. na 3 sekundy. Zobrazí se ikona režimu zmrazení:



Po stisknutí této funkce bude mraznička pracovat při teplotě  $-24\text{ }^{\circ}\text{C}$ . Na obrazovce displeje se zobrazí výchozí doba rychlého zmrazení (6 hodin). Chcete-li změnit dobu rychlého zmrazení,

stiskněte tlačítka pro regulaci teploty  nebo . Rozsah nastavení je od 6 hodin do 48 hodin.

Pokud do pěti sekund nestisknete žádné tlačítko, nastavení se projeví automaticky a zobrazí se „-24 °C“. Během 5 sekund můžete stisknout tlačítko Super FRZ  pro potvrzení ručně a zobrazí se „-24 °C“. Poté bude mraznička pracovat v režimu rychlého zmrazení.

Chcete-li ukončit režim rychlého zmrazení, stiskněte tlačítko nastavení  na 3 sekundy nebo tlačítka pro regulaci teploty  nebo  a vyberte požadovanou teplotu.

### **Rada při otevřených dveřích a ovládání alarmu otevřených dveří**

Pokud byly dveře chladicího oddílu otevřené po dobu 120 sekund, zazní varovný zvonek a ten bude zvonit po 2 sekundách, dokud nebudou dveře zavřeny. Stiskněte libovolné tlačítko, čímž upozornění na otevřené dveře zrušíte.

### **Upozornění na vysokou teplotu**

Když je teplota chladicího oddílu vyšší než  $-8\text{ °C}$  po dobu šesti hodin, zazní upozornění na vysokou teplotu. Bzučák bude zvonit desetkrát po dobu sekundy a poté desetkrát každých třicet minut a v oblasti zobrazení teploty se ukáže chybový kód (E9); zvonění se zastaví, když bude teplota chladicího oddílu nižší než  $-12\text{ °C}$ .

Stiskněte libovolné tlačítko, čímž varovný bzučák zrušíte (pokud se po třiceti minutách nespustí). Stav zobrazení chybového kódu však není zrušen, dokud chyba není vyřešena.

### **Funkce paměti**

V případě výpadku napájení nebo vypnutí přístroje se uloží poslední nastavení (nastavení teploty nebo funkce rychlého zmrazení).

Na tomto ovládacím panelu se mohou objevit chybové kódy, viz příslušná poruchová hlášení v části Údržba a servis.

## 4. UCHOVÁVÁNÍ POTRAVIN

### ZMRAZENÉ A HLUBOCE ZMRAZENÉ POTRAVINY

Váš domácí spotřebič vám umožňuje zmrazit potraviny, rychle snižuje jejich vnitřní teplotu, a proto je můžete uchovávat delší dobu.

Hluboké zmrazení je průmyslový proces, který je rychlejší a intenzivnější než domácí zmrazení. Výrobky, které kupujete v obchodech, jsou hluboce zmrazené.

### PŘÍPRAVA POTRAVIN PRO ZMRAZENÍ

**Zmrazení nesterilizuje. Je proto důležité, abyste při přípravě potravin na zmrazení dodržovali některá jednoduchá hygienická pravidla: umyjte si ruce, než se budete potravin dotýkat, a očistěte kuchyňské náčiní, které jste právě použili, než jej budete znovu používat.**

Zmrazujte pouze čerstvé potraviny dobré kvality. Viz tabulka „Pokyny pro zmrazování potravin“, kde zjistíte, které produkty můžete zmrazit a jak dlouho je můžete uchovávat.

Blanširujte ovoce a zeleninu před jejich zmrazením, abyste zachovali jejich barvu, vůni, chuť a vitamíny: ponořte je na několik okamžiků do vařící vody.

Potraviny, které chcete zmrazit, rozdělte na malé jednotlivé porce, přičemž každá bude odpovídat jednomu jídlu. Malé porce zmrznou uvnitř rychleji.

Potraviny hermeticky zabalte tak, aby neztrácely svou vůni ani se nevysušily. Pro tento účel použijte plastové sáčky, polyethylenovou fólii, hliníkovou fólii nebo speciální nádoby do mrazničky. Používáte-li plastové sáčky, stlačte je, abyste odstranili vzduch, než je hermeticky uzavřete.

Poznámka na každém balíčku:

- Datum zmrazení
- Datum, dokdy spotřebovat
- Druh obsažené potraviny
- Počet obsažených porcí

Pokud kupujete hluboce zmrazené potraviny, vyzvedněte je při nákupu až nakonec. Zkontrolujte, zda:

- Balení není poškozeno
- Nejsou pokryty vrstvou námrazy (což znamená, že se částečně rozmrazily). Vložte je do izotermické tašky nebo zabalte do novin. Rychle je přepravte a okamžitě je uskladněte. Dodržujte maximální doby skladování uvedené na obalu. Váš spotřebič má \*\*\*\* prostor mrazničky, což vám umožňuje zachovat hluboce zmrazené potraviny optimálním způsobem.

### USPOŘÁDÁNÍ POTRAVIN V MRAZNIČCE

Neumisťujte čerstvé potraviny vedle potravin, které již byly zmrazeny, aby nedošlo k zahřátí zmrazených potravin.

**Maximální hmotnost potravin, které můžete zmrazit v průběhu 24 hodin, je uvedena na informačním štítku (uvnitř chladicí sekce vašeho spotřebiče v blízkosti dolní části levé stěny) pod hlavičkou: „CAPACITE DE CONGELATION / KAPACITA ZMRAZOVÁNÍ (kg/24 h)“.**

### ROZMRAZOVÁNÍ POTRAVIN

Potraviny můžete rozmrazit pěti různými způsoby:

- Vložit je do chladicí sekce vašeho spotřebiče po dobu několika hodin
- Nechat je zlehka rozmrazovat při okolní teplotě
- V běžné troubě při velmi nízké teplotě (40/50 °C)
- V mikrovlnné troubě
- Jejich okamžitým uvařením

Rozmrazování v chladničce je nejpomalejší, ale nejbezpečnější metoda.

**Nikdy znovu nezmrazujte potraviny, jakmile se rozmrazí, a to ani částečně, aniž byste je nejprve uvařili.**

**Doporučujeme, abyste jakékoli položky, které jste právě vytáhli z mrazničky, nekladali přímo do úst (zmrzlinu, kostky ledu atd.). Budou mít velmi nízkou teplotu a riskovali byste omrzliny. Nedotýkejte se zmrazených nebo hluboce zmrazených potravin mokřýma rukama; můžete se k potravíně přilepit. Doporučujeme, abyste rozmrazovali pouze potraviny pro okamžité použití.**

## 5. ČIŠTĚNÍ VAŠEHO SPOTŘEBIČE

### **Odmrazování**

Váš přístroj je vybaven beznámrazovým systémem, odmrazování tedy probíhá automaticky. Není proto zapotřebí provádět žádné odmrazování.

### **Čištění vnitřních částí ledničky/mrazničky**

Po odmrazení byste měli očistit vnitřek ledničky/mrazničky pomocí slabého roztoku jedlé sody. Potom proveďte opláchnutí teplou vodou za použití vlhké houby nebo hadříku a otřete do sucha. Koše umyjte v teplé mýdlové vodě a než je vrátíte do ledničky/mrazničky, ujistěte se, že jsou zcela suché. Na zadní stěně ledničky se bude tvořit kondenzace; za běžných okolností však steče dolů po zadní stěně a do vypouštěcího otvoru za zásuvkou na saláty.

### **Čištění vnějších částí ledničky/mrazničky**

Při čištění vnějších částí ledničky/mrazničky používejte standardní neabrazivní čisticí prostředek rozpuštěný v teplé vodě.

Mřížku kondenzátoru na zadní straně ledničky/mrazničky a přilehlé součásti můžete vysát pomocí připevněného měkkého kartáče.

Při čištění jakékoli části ledničky/mrazničky nepoužívejte drsné čisticí prostředky, čisticí podložky ani rozpouštědla.

### **Pokud jedete na dovolenou**

Pokud váš spotřebič nebudete několik měsíců používat, vyjměte veškeré potraviny, vypněte a odpojte spotřebič ze zásuvky. Důkladně očistěte a vysušte vnitřní a vnější část spotřebiče. Také nechte otevřené dveře a v případě potřeby je zablokujte, abyste předešli kondenzaci, zápachům, plísním.

### **Přesunutí jednotky**

#### **a. Umístění**

Neumisťujte chladničku/mrazničku do blízkosti zdroje tepla, například sporáku, kotle nebo radiátoru. Také se vyhněte přímému slunečnímu záření.

#### **b. Aktualizace chladničky/mrazničky**

Ujistěte se, že chladnička/mraznička je vyrovnaná. Použijte otočné nastavitelné nožičky na přední straně. Pokud chladnička/mraznička není vyrovnaná, dochází k ovlivnění zarovnání dveří a magnetických těsnění, což může způsobit poruchu.

#### **c. Nezapínejte chladničku/mrazničku dříve než za 4 hodiny**

Po každém přesunutí nesmí být připojena dříve než za 4 hodiny. Toto prodlení umožňuje, aby se chladicí kapalina přizpůsobila.

#### **d. Instalace**

Nechte přístroj dýchat. Ze stěn je uvolňováno teplo, takže je důležité umožnit cirkulaci vzduchu okolo zařízení.

## 6. ÚDRŽBA A POPRODEJNÍ SLUŽBY

### Údržba

Opravy tohoto výrobku by měl provádět autorizovaný technik a při opravách by se měly používat pouze originální náhradní díly.

Za žádných okolností se nepokoušejte opravit spotřebič sami.

Provádění oprav nezkušenými osobami může mít za následek zranění nebo vážnou poruchu. Obratě se na místního prodejce, u kterého jste přístroj zakoupili.

Pokud spotřebič delší dobu nepoužíváte, odpojte jej od elektrické sítě, vyjměte všechny potraviny, vyčistěte spotřebič a nechte dveře otevřené, aby nevznikaly nepříjemné zápachy.

### Odstraňování poruch

Než kontaktujete oddělení poprodejních služeb, zkontrolujte, zda nemůžete vyřešit problémy sami.

Problémy	Řešení
<b>Výpadek proudu</b>	Pokud je vnitřní teplota mrazničky $-18\text{ }^{\circ}\text{C}$ nebo nižší, když se napájení obnoví, jsou vaše potraviny v bezpečí. Potraviny ve vaší mrazničce zůstanou zmrazené na přibližně 15 hodin při zavřených dveřích. Dveře mrazničky neotevírejte víc, než je nutné.
<b>Neobvyklé zvuky</b>	<ul style="list-style-type: none"><li>✓ Zkontrolujte nastavení nožiček spotřebiče a jeho stabilitu.</li><li>✓ Zkontrolujte, zda se nedotýká stěny.</li><li>✓ Zkontrolujte, zda jsou všechny pohyblivé části (zásobníky, stojany atd.) bezpečně na svém místě.</li></ul>
<b>Mraznička se neochlazuje dostatečně</b>	<ul style="list-style-type: none"><li>✓ Zkontrolujte, zda je teplota správná. Pokud tomu tak není, upravte teplotu odpovídajícím způsobem.</li><li>✓ Ujistěte se, že jste do spotřebiče neumístili velké množství potravin nebo teplého jídla.</li><li>✓ Dbejte na to, abyste dveře neotevírali příliš často nebo je nenechali otevřené.</li><li>✓ Zkontrolujte, zda jsou dveře těsně uzavřené.</li><li>✓ Neponechávejte přístroj v blízkosti zdrojů tepla.</li><li>✓ Ujistěte se, že je umožněna ventilace okolo jednotky.</li></ul>
<b>Váš spotřebič se vůbec neochlazuje</b>	<ul style="list-style-type: none"><li>✓ Zkontrolujte, zda je spotřebič připojen k elektrické síti.</li><li>✓ Zkontrolujte, zda jistič vašeho domu není vypnutý a že pojistka není spálená nebo uvolněná.</li></ul>
<b>Uvnitř spotřebiče se vytváří námraza</b>	<ul style="list-style-type: none"><li>✓ Dbejte na to, abyste dveře spotřebiče neotevírali příliš často a nenechávali je otevřené.</li></ul>
<b>Některé potraviny se nezmráží úplně</b>	<ul style="list-style-type: none"><li>✓ Je zcela normální u potravin, které obsahují velké množství cukru, tuku nebo alkoholu, že nezmrznou úplně a zůstanou částečně měkké (zmrzlina, ovocná šťáva atd.).</li></ul>
<b>Zmražené maso má bílé pruhy</b>	<ul style="list-style-type: none"><li>✓ Zkontrolujte, zda je teplota správně nastavena a zda teplota není příliš nízká.</li><li>✓ Zkontrolujte, zda jste toto maso příliš dlouho neuchovávali v mrazničce.</li></ul>

<b>Dveře se těžko otevírají</b>	<ul style="list-style-type: none"> <li>✓ Je normální, aby dveře kladly určitý odpor při otevírání, zvláště když jste je právě zavřeli: ve vašem spotřebiči se vytváří nepatrný podtlak, aby bylo zajištěno, že dveře dokonale těsní. Vše, co musíte udělat, je počkat několik sekund před opětovným otevřením.</li> </ul>
<b>Lednička/mraznička nefunguje</b>	<ul style="list-style-type: none"> <li>✓ Zkontrolujte, zda je spotřebič připojen k elektrické síti.</li> <li>✓ Zkontrolujte, zda jistič vašeho domu není vypnutý a že pojistka není spálená nebo uvolněná</li> </ul>
<b>Na vnějších částech ledničky/mrazničky se objevuje kondenzace</b>	<ul style="list-style-type: none"> <li>✓ Může to být způsobeno změnou teploty v místnosti. Otřete veškeré zbytky vlhkosti. Pokud problém přetrvává, obraťte se na místního prodejce, u kterého jste přístroj zakoupili.</li> </ul>

Mohou se objevit níže uvedené indikace poruchy:

<b>Kód</b>	<b>Co dělat</b>
E2	Jedná se o poruchu sondy. Kontaktujte prosím oddělení služeb zákazníkům.
E5	Porucha senzoru námrazy. Kontaktujte prosím oddělení služeb zákazníkům.
E6	Chyba komunikace elektronické karty. Kontaktujte prosím oddělení služeb zákazníkům.
E7	Jedná se o poruchu senzoru pokojové teploty. Kontaktujte prosím oddělení služeb zákazníkům.
E9	Jedná se o důrazné varování týkající se chladicího oddílu. Kontaktujte prosím oddělení služeb zákazníkům.
EC	Jedná se o poruchu paměťové karty. Kontaktujte prosím oddělení služeb zákazníkům.

## LIKVIDACE STARÉHO SPOTŘEBIČE



Tento spotřebič je označen podle evropské směrnice 2012/19/EU o odpadních elektrických a elektronických zařízeních (OEEZ). OEEZ se týká těžkých látek (které mohou mít škodlivý vliv na životní prostředí) a základních součástí (které lze opakovaně využít). Je nutné postupovat podle OEEZ, aby se řádně zlikvidovaly všechny těžké látky a recyklovaly všechny materiály.

Jednotlivci mohou hrát významnou roli při ochraně životního prostředí. Při likvidaci je nutné dodržovat některá základní pravidla:

S elektrickými a elektronickými zařízeními se nesmí zacházet jako s domovním odpadem.

Elektrická a elektronická zařízení musí být odevzdávána do příslušného sběrného dvora spravovaného místní samosprávou nebo registrovanou společností. V mnoha zemích se organizuje odběr velkých elektrických a elektronických zařízení z domácností.

V mnoha zemích, když koupíte nový spotřebič, můžete starý odevzdat obchodníkovi, který musí bezplatně přijmout jeden starý spotřebič za jeden nový prodaný spotřebič, pokud se jedná o ekvivalentní typ se stejným určením, jako nový zakoupený spotřebič.

## Shoda s předpisy

Umístěním značky **CE** na tento produkt potvrzujeme shodu se všemi příslušnými evropskými směrnici týkajícími se bezpečnosti, ochrany zdraví a ochrany životního prostředí, které lze použít pro tento produkt.

Dziękujemy za zakup tego urządzenia.

Przed rozpoczęciem użytkowania lodówki prosimy uważnie przeczytać tę instrukcję obsługi — zawarte w niej informacje pozwolą zmaksymalizować wydajność urządzenia. Całą dokumentację należy zachować w celu skorzystania z niej w przyszłości lub przekazania kolejnym właścicielom urządzenia. Urządzenie jest przeznaczone wyłącznie do użytku domowego lub podobnych zastosowań. Może być użytkowane:

- w kuchniach dla personelu w sklepach, biurach i innych miejscach pracy,

- w gospodarstwach rolnych, przez klientów hoteli, moteli oraz w innych środowiskach typu mieszkalnego,

- w pensjonatach,

- w cateringu i podobnych branżach niezwiązanych z handlem detalicznym.

Urządzenie może być używane wyłącznie do przechowywania żywności, a każdy inny sposób użytkowania jest uznawany za niebezpieczny i producent nie ponosi odpowiedzialności za jego skutki. Zalecane jest zapoznanie się z warunkami gwarancji. W celu zapewnienia jak najlepszej i bezproblemowej pracy urządzenia należy uważnie przeczytać tę instrukcję. Niestosowanie się do instrukcji może skutkować utratą prawa do bezpłatnego serwisowania w okresie obowiązywania gwarancji.

## INFORMACJE DOTYCZĄCE BEZPIECZEŃSTWA

Podręcznik zawiera wiele ważnych informacji dotyczących bezpieczeństwa. W celu zagwarantowania bezproblemowej eksploatacji urządzenia zalecamy odłożenie dokumentacji w bezpieczne miejsce.

Urządzenie wykorzystuje czynnik chłodniczy (R600a: izobutan) oraz gaz izolacyjny (cyklopentan). Substancje te spełniają wymogi dotyczące ochrony środowiska, jednak są łatwopalne.



**Ostrożnie: ryzyko pożaru**

W razie uszkodzenia obwodu czynnika chłodniczego:

- Unikać nieosłoniętych płomieni i nie korzystać ze źródeł zapłonu.

Dokładnie przewietrzyć pomieszczenie, w którym znajduje się urządzenie.

### OSTRZEŻENIE!

- Podczas czyszczenia/przenoszenia zamrażarki należy zachować ostrożność, tak aby nie dotknąć znajdujących się z tyłu metalowych przewodów sprężarki, ponieważ grozi to obrażeniami palców lub dłoni albo uszkodzeniem produktu.
- Urządzenie nie jest przystosowane do ustawiania jedno na drugim razem z innymi urządzeniami. Nie należy siadać ani stawać na urządzeniu, ponieważ nie jest ono zaprojektowane do takich zastosowań. Grozi to odniesieniem urazów lub uszkodzeniem urządzenia.
- Podczas podnoszenia/przenoszenia zamrażarki należy uważać, żeby nie przygnieść kabla zasilającego, ponieważ grozi to jego przerwaniem lub uszkodzeniem.
- W trakcie ustawiania urządzenia należy uważać, żeby nie uszkodzić podłoża, rur, ścian itp. Nie przesuwaj urządzenia przez ciągnięcie za pokrywę lub uchwyt. Nie pozwalaj dzieciom na bawienie się urządzeniem ani na manipulowanie przy jego przełącznikach. Nieprzestrzeganie instrukcji będzie skutkowało zwolnieniem naszej firmy z jakiegokolwiek odpowiedzialności.
- Nie montować urządzenia w miejscach wilgotnych, zaolejonych, zapyłonych ani nie wystawiać go na bezpośrednie działanie światła słonecznego ani wody.
- Nie montować urządzenia w pobliżu urządzeń grzewczych lub materiałów łatwopalnych.



- W razie awarii zasilania nie należy otwierać pokrywy. Awarie trwające krócej niż 20 godzin nie powinny wpływać na zamrożoną żywność. W przypadku dłuższych awarii żywność należy sprawdzić i niezwłocznie spożyć lub ugotować i ponownie zamrozić.
- Utrudnione otwieranie pokrywy zamrażarki skrzyniowej zaraz po jej zamknięciu nie świadczy o awarii. Przyczyną jest różnica ciśnień, która po kilku minutach powinna się wyrównać, umożliwiając normalne otwarcie urządzenia.
- Nie należy podłączać urządzenia do zasilania, dopóki wszystkie opakowania oraz elementy zabezpieczające podczas transportu nie zostaną usunięte.
- Jeśli zamrażarka była transportowana w pozycji poziomej, przed podłączeniem należy odczekać co najmniej 4 godziny, żeby umożliwić ścieknięcie oleju sprężarkowego.
- Zamrażarka może być wykorzystywana wyłącznie zgodnie z jej przeznaczeniem (tzn. do przechowywania i zamrażania żywności).
- Nie przechowywać leków ani materiałów badawczych w chłodziarce do wina. Jeżeli przechowywane mają być materiały wymagające ścisłej kontroli temperatury przechowywania, mogą ulec one zepsuciu lub może wystąpić niekontrolowana reakcja powodująca ryzyko.
- Przed wykonaniem jakichkolwiek prac przy urządzeniu należy wyjąć wtyczkę zasilania z gniazdka.
- Przy odbiorze należy sprawdzić, czy produkt nie jest uszkodzony i czy wszystkie części oraz akcesoria są w idealnym stanie.
- W przypadku stwierdzenia nieszczelności układu chłodzącego nie dotykać gniazdka ściennego i nie używać nieostroniętych płomieni. Otworzyć okno i wpuścić powietrze do pomieszczenia. Skontaktować się z serwisem w celu przeprowadzenia naprawy.
- Nie używać przedłużaczy ani dodatkowych połączeń.
- Nie naciągać nadmiernie i nie zaginać kabla zasilającego ani nie dotykać wtyczki mokrymi rękami.
- Nie uszkadzać wtyczki ani przewodu zasilającego, ponieważ może to spowodować porażenie elektryczne lub pożar.
- W razie uszkodzenia przewodu zasilającego powinien on zostać wymieniony przez producenta, jego serwisanta lub inną wykwalifikowaną osobę, aby uniknąć zagrożenia.

Nie umieszczać ani nie przechowywać w urządzeniu substancji łatwopalnych i wysoce lotnych takich jak eter, benzyna, gaz LPG, gaz propanowy, aerozole, kleje, czysty alkohol itp. Materiały te mogą spowodować wybuch.

- Nie używać ani nie przechowywać w pobliżu chłodziarki do wina łatwopalnych aerozoli takich jak farba w sprayu. Może to doprowadzić do wybuchu lub pożaru.
- Nie stawiać na urządzeniu przedmiotów lub pojemników napełnionych wodą.
- Odradzamy korzystanie z przedłużaczy i rozgałęźników.
- Nie należy utylizować urządzenia przez spalanie. Należy uważać, żeby nie uszkodzić obwodu chłodniczego/rur urządzenia podczas transportu i użytkowania. W przypadku stwierdzenia uszkodzeń nie narażać urządzenia na kontakt z ogniem lub

potencjalnymi źródłami zapłonu. Przewietrzyć pomieszczenie, w którym znajduje się urządzenie.

- Układ chłodzący znajdujący się z tyłu i wewnątrz chłodziarki do wina zawiera czynnik chłodniczy. W związku z tym należy unikać uszkodzenia rurek.
- Nie używać urządzeń elektrycznych wewnątrz komór do przechowywania żywności, chyba że są to urządzenia typu zalecanego przez producenta.
- Nie uszkadzać obwodu chłodniczego.
- Nie używać urządzeń mechanicznych ani żadnych innych środków przyspieszania procesu rozmrażania, chyba że są one zalecane przez producenta.
- Nie używać urządzeń elektrycznych wewnątrz komór do przechowywania żywności, chyba że są to urządzenia typu zalecanego przez producenta. Nie usuwać szronu przy pomocy spiczastych lub ostrych przedmiotów takich jak noże lub widelce.
- Nigdy nie używać do rozmrażania suszarek do włosów, grzejników elektrycznych ani podobnych urządzeń.
- Nie próbować zeskrobywać powstałego szronu ani lodu nożem ani innym ostrym przedmiotem. W ten sposób można doprowadzić do uszkodzenia obwodu chłodniczego i wycieku czynnika chłodniczego, który może spowodować pożar lub uraz oczu.
- Nie używać urządzeń mechanicznych ani innego sprzętu do przyspieszania procesu rozmrażania.
- Bezwzględnie unikać używania nieosłoniętych płomieni i urządzeń elektrycznych, takich jak nagrzewnice, myjki parowe, a także świec, lamp naftowych itp. do przyspieszania rozmrażania.
- Nigdy nie zmywać sprężarki wodą. Po czyszczeniu dokładnie przetrzeć suchą ściereczką, żeby zapobiec powstawaniu rdzy.
- Zaleca się utrzymywanie wtyczki w czystości, ponieważ nadmierne zanieczyszczenie pyłem może spowodować pożar.
- Produkt został zaprojektowany i wyprodukowany wyłącznie do użytku domowego.
- Instalacja lub eksploatacja produktu w obiektach komercyjnych lub niemieszkalnych spowoduje unieważnienie gwarancji.
- Produkt musi zostać odpowiednio zainstalowany, ustawiony i być prawidłowo obsługiwany zgodnie z informacjami zawartymi w dołączonej instrukcji.
- Gwarancja dotyczy tylko produktów nowych i nie ulega przeniesieniu w przypadku odsprzedaży.
- Nasza firma nie ponosi żadnej odpowiedzialności za szkody przypadkowe lub następne.
- Gwarancja w żaden sposób nie wpływa na przysługujące właścicielowi produktu prawa wynikające z ustaw lub przepisów.
- Nie wykonywać samodzielnych napraw chłodziarki do wina. Wszelkie prace przy urządzeniu muszą być wykonywane przez wykwalifikowany personel.

**BEZPIECZEŃSTWO DZIECI!**

- Wyrzucając zużyty produkt, którego drzwi są zamykane na kłódkę lub zasuwę, należy zadbać, aby dzieci nie miały możliwości przypadkowego zatrzaśnięcia się wewnątrz produktu.
- Urządzenie może być obsługiwane przez dzieci powyżej 8 roku życia i przez osoby o ograniczonych możliwościach fizycznych, sensorycznych lub umysłowych lub osoby nieposiadające doświadczenia ani wiedzy pod warunkiem, że są one pod odpowiednim nadzorem lub zostały poinstruowane, jak bezpiecznie obsługiwać urządzenie.
- Dzieci nie mogą bawić się urządzeniem. Czyszczenie i konserwacja nie mogą być wykonywane przez dzieci bez dozoru.

## 1. OPIS PRODUKTU



Niniejsze urządzenie jest wyposażone w następujące elementy:

- 1 półka na drzwiczkach
- 1 pokrywa otwierana
- 6 szuflad

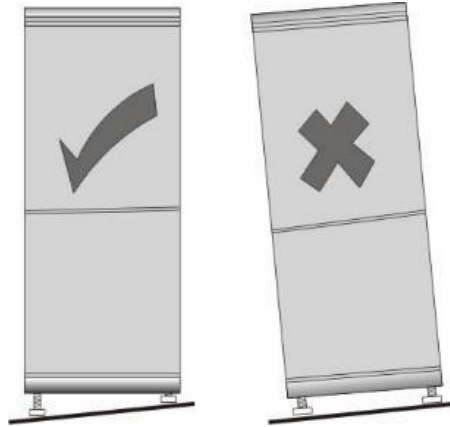
## 2. INSTRUKCJA INSTALACJI

### Umiejscowienie

Wybierając miejsce dla swojej lodówki/zamrażarki, należy się upewnić, że podłoga jest płaska i twarda, a pomieszczenie jest dobrze wentylowane; średnia temperatura w pomieszczeniu powinna mieścić się w zakresie od 10°C do 43°C. Unikać ustawiania swojej lodówki/zamrażarki w pobliżu źródła ciepła, np. kuchenki, bojlera lub grzejnika. Należy również unikać bezpośredniego promieniowania słonecznego w budynkach zewnętrznych lub w oszklonych werandach. W przypadku umieszczania posiadanej lodówki/zamrażarki w budynku zewnętrznym, takim jak garaż lub dobudówka należy się upewnić, że lodówka/zamrażarka jest umieszczona nad izolacją przeciw wilgoci, w przeciwnym razie na komorze lodówki/zamrażarki wystąpi zjawisko kondensacji. Nigdy nie należy umieszczać lodówki/zamrażarki we wnęce ściany lub dopasowanych szafkach bądź meblach. Gdy lodówka/zamrażarka działa, kratka z tyłu może być gorąca, a boki ciepłe. Musi ona być zainstalowana w taki sposób, aby z tyłu lodówki/zamrażarki znajdowało się co najmniej 9 cm (3 1/2") wolnej przestrzeni, a po bokach – 10 cm (3/4"). Nie zakrywać lodówki/zamrażarki żadnym przykryciem.

### Poziomowanie lodówki/zamrażarki

Jeśli lodówka/zamrażarka nie jest wypoziomowana, trudniej będzie wyrównać drzwi i uszczelkę magnetyczną oraz może to spowodować nieprawidłowe działanie lodówki/zamrażarki. Po umieszczeniu lodówki/zamrażarki w jej ostatecznym położeniu należy wyregulować nóżki poziomujące z przodu, obracając nimi.



### **Czyszczenie przed użyciem**

Przetrzeć wnętrze komory lodówki/zamrażarki łagodnym roztworem wodorowęglanu sodu. Następnie przemyć ciepłą wodą przy użyciu wilgotnej gąbki lub ściereczki. Umyć kosze i półki w ciepłej wodzie z mydłem i całkowicie wysuszyć przed umieszczeniem w lodówce/zamrażarce.

### **Przed podłączeniem zasilania**

Sprawdzić, czy gniazdko w pomieszczeniu jest kompatybilne z wtyczką dostarczoną z lodówką/zamrażarką.

**NIE WŁĄCZAĆ URZĄDZENIA PRZEZ MAKS. CZTERY GODZINY PO TRANSPORCIE CHŁODZIARKI/ZAMRAŻARKI.**

Czynnik chłodniczy wymaga czasu, aby się ustabilizował. Jeśli urządzenie zostanie wyłączone w jakimkolwiek momencie, należy odczekać 30 minut przed jego ponownym włączeniem, aby umożliwić ustabilizowanie się czynnika chłodniczego.

### **Przed napełnieniem lodówki/zamrażarki**

Przed rozpoczęciem przechowywania żywności w lodówce/zamrażarce należy włączyć ją i poczekać 24 godziny, aby upewnić się, że działa ona prawidłowo i umożliwić jej schłodzenie się do odpowiedniej temperatury.

## **Wskazówki dotyczące oszczędzania energii**

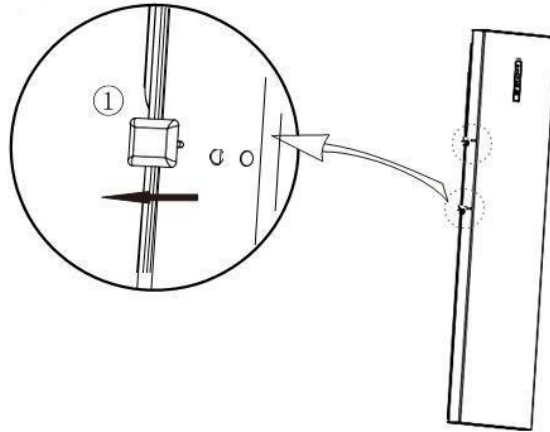
- Urządzenie powinno znajdować się w najzimniejszej części pomieszczenia, z dala od urządzeń wytwarzających ciepło lub kanałów grzewczych, a także od bezpośredniego działania promieni słonecznych.
- Przed umieszczeniem w urządzeniu gorącej żywności należy schłodzić ją do temperatury pokojowej. Przepięlenie może prowadzić do psucia się żywności.
- Upewnić się o prawidłowym owinięciu żywności i wytrzeć pojemniki przed włożeniem ich do urządzenia. Ograniczy to tworzenie się szronu wewnątrz urządzenia.  
Pojemników urządzenia nie należy wykładać folią aluminiową, papierem woskowym ani ręcznikiem papierowym.
- Tego typu elementy zakłócają cyrkulację zimnego powietrza, powodując że urządzenie jest mniej wydajne.  
Należy odpowiednio uporządkować i oznaczyć żywność, aby zmniejszyć częstotliwość otwierania drzwiczek i zbyt długiego wyszukiwania jej. Wyjąć tyle produktów, ile potrzeba za jednym razem i zamknąć drzwi tak szybko, jak to możliwe.

## **➤ Instalacja uchwytu drzwiczek**

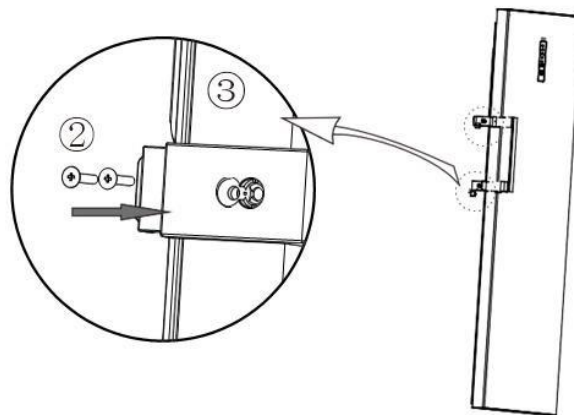
Przed zainstalowaniem akcesoriów należy się upewnić, że zamrażarka jest odłączona od zasilania.

**Narzędzia, jakimi powinien dysponować użytkownik: śrubokręt krzyżakowy**

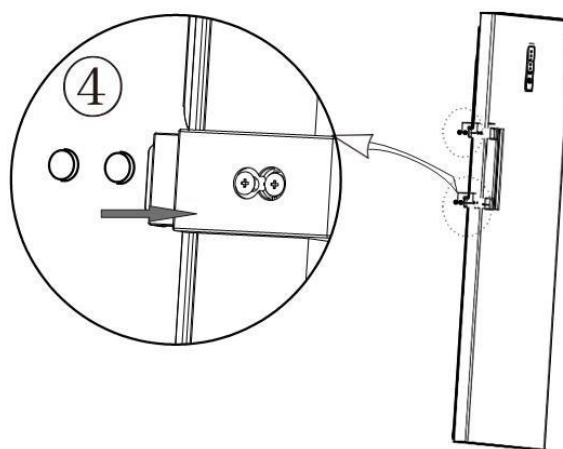
1. Wyjąć kołek ①.



2. Wyregulować uchwyt ③ w stosunku do otworu montażowego i przykręcić śrubę ②.

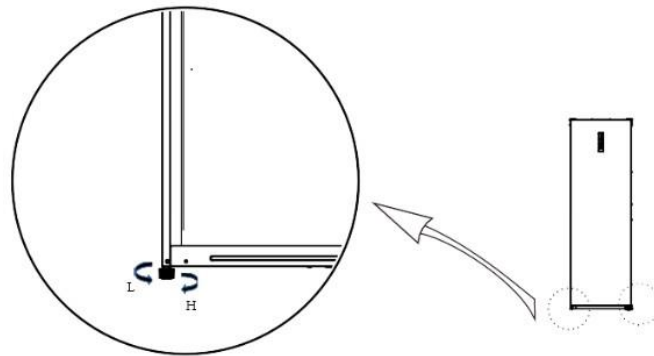


3. Założyć zaślepkę nakrętki ④ na otwór uchwyty.



➤ **Nóżka regulacyjna**

Przed zainstalowaniem akcesoriów należy się upewnić, że zamrażarka jest odłączona od zasilania.



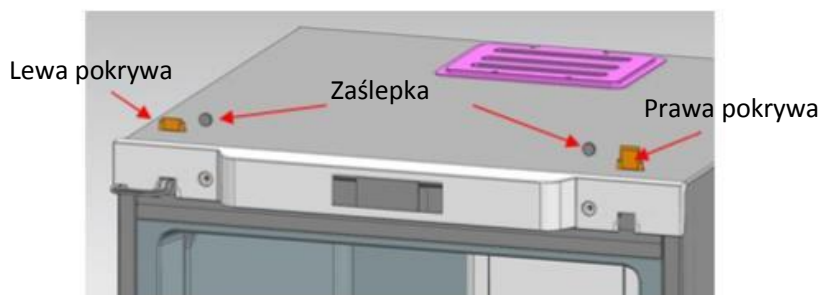
- Obracać nóżkami w prawo, aby podnieść zamrażarkę;
- Obracać nóżkami w lewo, aby obniżyć zamrażarkę;
- Wyregulować prawą i lewą nóżkę w oparciu o powyższe procedury, aby doprowadzić urządzenie do ustawienia poziomego.

## ➤ Zmiana kierunku otwierania drzwiczek strona lewa/prawa

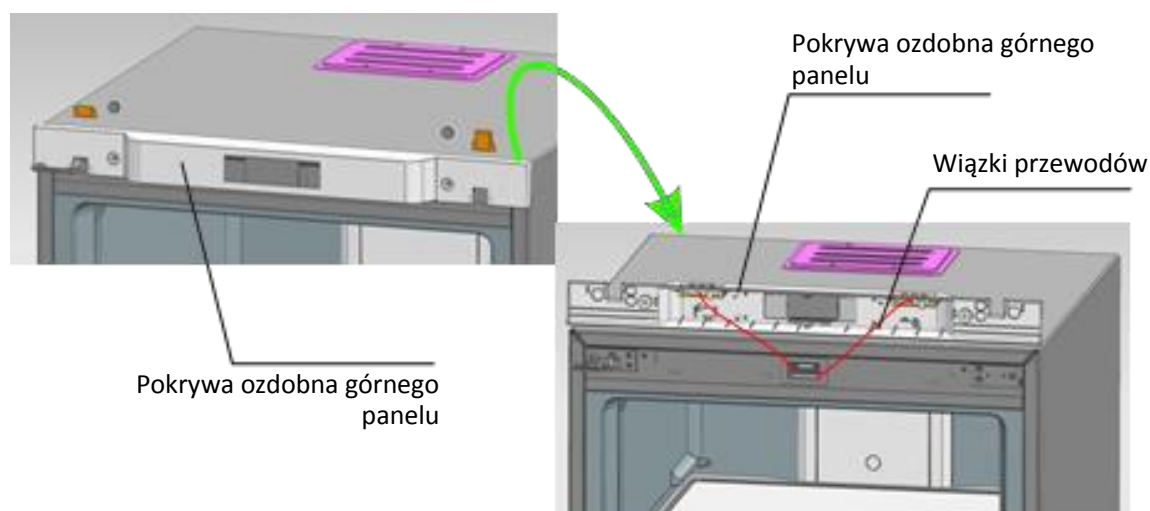
Przed zainstalowaniem akcesoriów należy się upewnić, że zamrażarka jest odłączona od zasilania.

Narzędzia: śrubokręt krzyżakowy, klucz gniazdowy 5/16" i grzechotka.

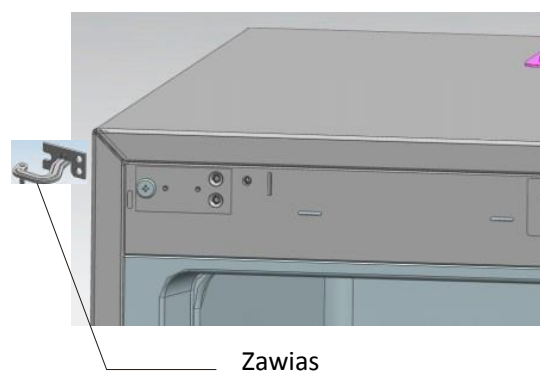
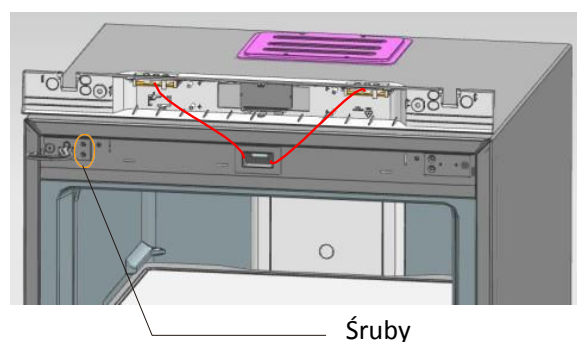
1. Wyjąć zaślepki dwóch nakrętek i dwie pokrywy zawiasów z panelu górnego (otwieranie drzwiczek w prawo).



2. Wyjąć pokrywy ozdobne z górnego panelu.

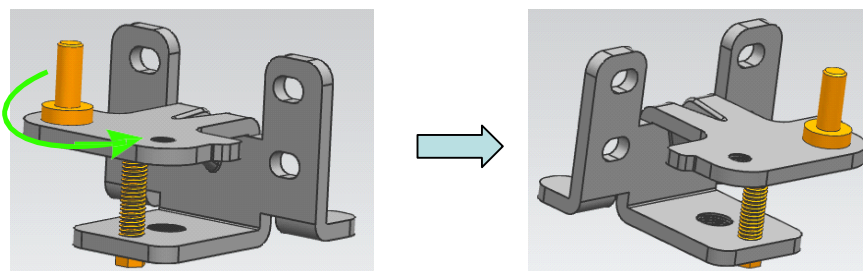


3. Odkręcić dwie śruby mocowania zawiasów, wyjąć zawiasy z jednej strony i jednocześnie wymontować drzwiczki. Na koniec wyjąć zawiasy z drzwiczek.

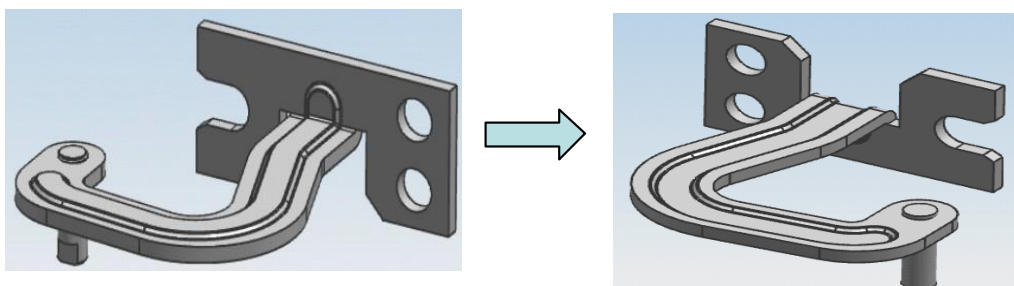




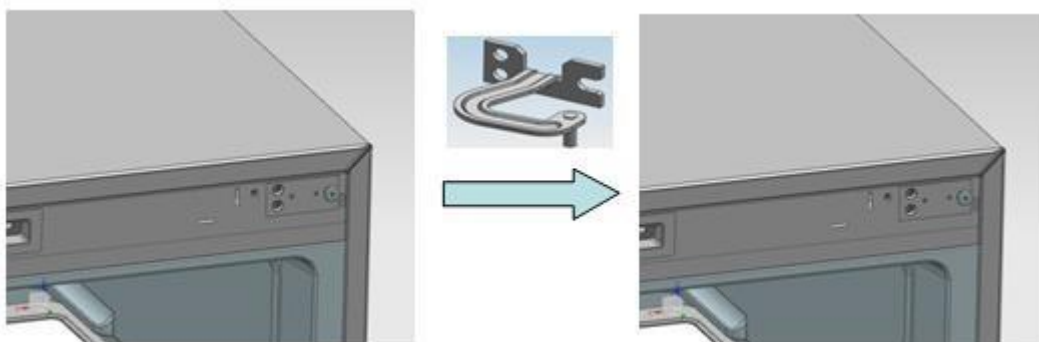
4. Montaż dolnych sworzni zawiasu: wymontować oryginalny sworznię zawiasu i zamontować do w pozycji pokazanej na ilustracji.



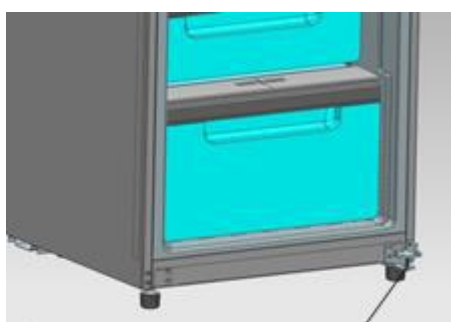
5. Montaż górnych sworzni zawiasu: wymontować sworznię zawiasu i zamontować, odwracając go, po drugiej stronie otworu na śrubę.



6. Zamontować ramię mocowania górnego zawiasu (lewa strona) po prawej stronie.

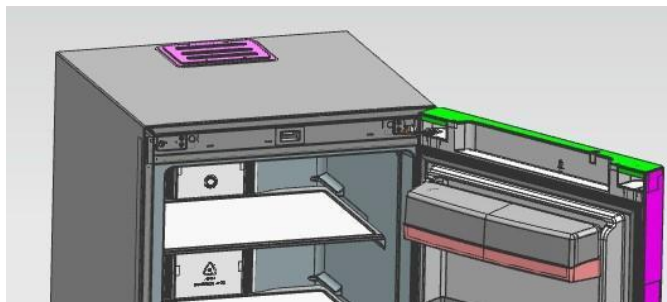


7. Zamontować dolny zawias po prawej stronie lodówki.

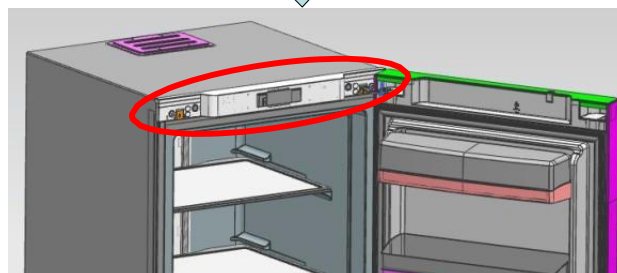


Dolny zawias

8. Zamontować najpierw górne zawiasy w odpowiednich otworach sworzni po prawej stronie (na drzwiczkach), a następnie nałożyć drzwiczki na dolne zawiasy, docisnąć górne zawiasy do ramion mocowania zawiasów i na koniec zamocować zawiasy górne.



9. Zamontować pokrywę ozdobną górnego panelu, zaślepki nakrętek i pokrywę zawiasów.



## 10. INSTRUKCJE DOTYCZĄCE OBSŁUGI

### PANEL STEROWANIA




Przy pierwszym włączeniu urządzenie jest ustawione na  $-18^{\circ}\text{C}$ . Następnie, za każdym razem, gdy lodówka zostanie włączona, będzie ona działała zgodnie z zapamiętaną temperaturą.

Gdy drzwiczki są otwarte, ekran świeci się cały czas, a przestanie świecić po trzydziestu sekundach po zamknięciu drzwiczek lub po naciśnięciu przycisku.

#### Uruchamianie i wyłączenie


Aby włączyć lub wyłączyć zamrażarkę, należy nacisnąć i przytrzymać naciśnięty przez 3 sekundy

przycisk  ON/OFF.

Gdy urządzenie jest wyłączone, nie reaguje żaden przycisk i nie działa sprężarka, z wyjątkiem przycisku ON/OFF (przycisk B).

#### Ustawianie temperatury

Aby ustawić temperaturę zamrażarki, należy nacisnąć jednocześnie przycisk ustawiania

i . Temperatura będzie migać; można ustawić temperaturę w zakresie od  $-16$  do  $-24^{\circ}\text{C}$ .

Po wybraniu żądanej temperatury zamrażarka ustawi ją 5 sekund później. Ikona wybranej temperatury zaświeci się. Można również potwierdzić swój wybór, naciskając jeden z



2 przycisków:  ON/OFF lub  Super FRZ.

#### Tryb zamrażania szybkiego


Aby wejść do trybu zamrażania szybkiego, należy nacisnąć przycisk ustawiania  Super FRZ. na

3 sekundy. Ikona trybu zamrażania szybkiego podświetli się: 




Po włączeniu tej funkcji zamrażarka będzie działać w temperaturze  $-24^{\circ}\text{C}$ . Na wyświetlaczu pojawi się domyślny czas szybkiego zamrażania (6 godzin). Nacisnąć przycisk ustawiania temperatury

 lub , aby zmienić czas szybkiego zamrażania. Zakres ustawienia wynosi od 6 godzin do 48 godzin.

Jeśli nie zostanie naciśnięty żaden przycisk w ciągu pięciu sekund, ustawienie zacznie obowiązywać automatycznie i na wyświetlaczu pojawi się wskazanie „ $-24^{\circ}\text{C}$ ”. W ciągu 5 sekund

można nacisnąć przycisk Super FRZ , aby potwierdzić wybór i wówczas pojawi się

wskazanie „-24°C”. Następnie zamrażarka będzie działać w trybie szybkiego zamrażania.

Aby wyjść z trybu szybkiego zamrażania, należy nacisnąć przycisk ustawiania  na 3 sekundy lub przyciski ustawiania temperatury  bądź , aby wybrać żądaną temperaturę

### **Wskazówki dotyczące otwierania drzwiczek i sterowanie alarmem otwartych drzwiczek**

Jeśli drzwiczki komory zamrażarki pozostaną otwarte przez 120 sekund, zadzwoni dzwonek ostrzegawczy, który będzie dzwonił przez 2 sekundy, dopóki drzwiczki nie zostaną zamknięte. Nacisnąć dowolny przycisk, aby anulować ostrzeżenie o otwarciu drzwiczek.

### **Ostrzeżenie o zbyt wysokiej temperaturze**

Gdy temperatura w komorze chłodzenia przekroczy  $-8\text{ }^{\circ}\text{C}$  przez sześć godzin, zadzwoni dzwonek ostrzeżenia o zbyt wysokiej temperaturze. Dzwonek zadzwoni dziesięć razy, a następnie będzie dzwonił dziesięć razy co trzydzieści minut; na obszarze wyświetlania temperatury pojawi się kod usterki (E9); dzwonienie ustanie, gdy temperatura w komorze chłodzącej spadnie poniżej  $-12\text{ }^{\circ}\text{C}$ .

Nacisnąć dowolny przycisk, aby wyłączyć brzęczyk ostrzegawczy (jeśli nie brzęczy po trzydziestu minutach). Stan wyświetlania kodu usterki nie jest jednak anulowany, dopóki usterka nie zostanie rozwiązana.

### **Funkcja pamięci**

W przypadku zaniku zasilania lub wyłączenia urządzenia zapamiętuje ono ostatnie ustawienie (ustawienie temperatury lub funkcję szybkiego zamrażania).

Na panelu sterowania mogą pojawić się kody usterek. Należy zapoznać się z rozdziałem Konserwacja i serwisowanie, aby uzyskać informacje dotyczące usterek.

## 11. PRZECHOWYWANIE ŻYWNOSCI

### ZAMROŻONA I GŁĘBOKO ZAMROŻONA ŻYWNOSĆ

Państwa urządzenie do użytku domowego umożliwia zamrażanie żywności. Szybko obniża temperaturę całkowitą produktu, dzięki czemu żywność można dłużej przechowywać.

Głębokie zamrożenie jest procesem przemysłowym, który jest szybszy i bardziej intensywny niż zamrażanie w warunkach domowych. Produkty kupowane w sklepach są głęboko zamrożone.

### PRZYGOTOWYWANIE ŻYWNOSCI DO ZAMROŻENIA

**Zamrożenie nie powoduje sterylizacji. Dlatego ważne jest przestrzeganie niektórych prostych zasad higieny podczas przygotowywania żywności do zamrożenia: umyć ręce przed dotknięciem żywności i oczyścić użyte narzędzia kuchenne przed ponownym ich użyciem.**

Zamrażać jedynie świeżą żywność o dobrej jakości. Należy zapoznać się z tabelą „Instrukcja zamrażania żywności”, aby dowiedzieć się, które produkty można zamrażać i jak długo można je przechowywać.

Przed zamrożeniem zblanszować owoce i warzywa, aby zachować ich kolor, zapach, smak i witaminy: zanurzyć je we wrzącej wodzie na kilka chwil.

Podzielić żywność, którą zamierzamy zamrozić, na małe, indywidualne porcje, z których każda będzie odpowiadać jednemu posiłkowi. Małe porcje ulegają szybszemu głębokiemu zamrożeniu.

Zapakować żywność hermetycznie, aby nie straciła smaku ani nie wyschła. Używać do tego plastikowych torebek, folii polietylenowej, folii aluminiowej lub specjalnych pojemników do zamrażania. W przypadku użycia plastikowych torebek, należy ścisnąć je, aby usunąć powietrze przed hermetycznym uszczelnieniem.

Zanotować na każdym opakowaniu:

- datę zamrożenia;
- datę przydatności do spożycia;
- rodzaj żywności;
- liczbę porcji.

Podczas kupowania produktów głęboko mrożonych należy podnieść je i sprawdzić, czy:

- opakowanie nie jest uszkodzone;
- nie są pokryte warstwą szronu (co oznacza, że zostały częściowo rozmrożone); zapakować je do izotermicznej torby lub owinąć gazetą. przewieźć je szybko i umieść natychmiast w zamrażarce; przestrzegać podanych na opakowaniu maksymalnych okresów przechowywania. Niniejsze urządzenie posiada komorę zamrażania \*\*\*\*, dzięki czemu można przechowywać w nim w optymalny sposób produkty głęboko zamrożone.

### ROZMIESZCZANIE ŻYWNOSCI W ZAMRAŻARCE

Nie umieszczać świeżej żywności obok żywności, która została już zamrożona, aby uniknąć ogrzania zamrożonej żywności.

**Maksymalna waga żywności, którą można zamrozić powyżej 24 godzin, podana jest na tabliczce informacyjnej (wewnątrz komory zamrażania w pobliżu części dolnej lewej ścianki) pod napisem: „CAPACITE DE CONGELATION / FREEZING CAPACITY (kg/24h)”.**

### ROZMRAŻANIE ŻYWNOSCI

Żywność można rozmrażać na pięć różnych sposobów:

- umieszczając ją w komorze chłodziarki na kilka godzin;
- pozostawiając ją do delikatnego rozmrożenia w temperaturze otoczenia;
- w standardowym piekarniku w bardzo niskiej temperaturze (40/50°C);
- w kuchence mikrofalowej;
- gotując je od razu.

Rozmrażanie żywności w chłodziarce jest najwolniejszą, ale najbezpieczniejszą metodą.

**Nigdy nie zamrażać ponownie żywności, gdy została rozmrożona, nawet częściowo, bez uprzedniego ugotowania.**

**Radzimy nie umieszczać bezpośrednio w ustach żadnych produktów, które właśnie wyjęto z zamrażarki (lody, kostki lodu itp.), będą one miały bardzo niską temperaturę i istnieje niebezpieczeństwo odmrożeń. Unikać dotykania zamrożonej lub głęboko zamrożonej mokrymi rękami; mogą przymarznąć do rąk. Zalecamy rozmrażanie żywności tylko do natychmiastowego użycia.**

## **12. CZYSZCZENIE URZĄDZENIA**

### **Rozmrażanie**

Niniejsze urządzenie jest wyposażone w system no-frost (bezsronowy), a więc rozmrażanie odbywa się automatycznie. Dlatego w jego przypadku nie wymaga się wykonywania procesu odladzania.

### **Czyszczenie wnętrza lodówki/zamrażarki**

Po rozmrożeniu należy oczyścić wnętrze lodówki/zamrażarki łagodnym roztworem wodorowęglanu sodu. Następnie przemyć ciepłą wodą przy użyciu wilgotnej gąbki lub ściereczki i wytrzeć do sucha. Umyć kosze w ciepłej wodzie z mydłem i upewnić się, że są całkowicie suche przed umieszczeniem ich w lodówce/zamrażarce. Na tylnej ściance lodówki utworzy się kondensat; spłynie on w dół z tylnej ścianki do otworu odpływowego znajdującego się za koszem na warzywa.

### **Czyszczenie zewnętrznej części lodówki/zamrażarki**

Aby wyczyścić zewnętrzną część lodówki/zamrażarki, należy użyć standardowego detergentu bez środków ściernych, rozcieńczonego w ciepłej wodzie.

Kratkę skraplacza z tyłu lodówki/zamrażarki i przylegające elementy można odkurzyć odkurzaczem z miękką nasadką.

Do czyszczenia jakiegokolwiek części lodówki/zamrażarki nie używać silnych środków czyszczących, szorstkich gąbek ani rozpuszczalników

### **Dłuższe nieużytkowanie urządzenia**

Jeśli urządzenie nie będzie używane przez kilka miesięcy, należy wyjąć całą żywność, wyłączyć i odłączyć urządzenie od gniazdka. Dokładnie wyczyścić i osuszyć urządzenie wewnątrz i na zewnątrz. Pozostawić również otwarte drzwiczki, blokując je, jeśli jest to konieczne, aby zapobiec kondensacji, nieprzyjemnym zapachom, powstawaniu pleśni.

### **Zmiana położenia urządzenia**

#### **a. Umiejscowienie**

Nie umieszczać lodówki/zamrażarki w pobliżu źródła ciepła, na przykład pieca, bojlera lub grzejnika. Należy również unikać bezpośredniego narażania go na promieniowanie słoneczne.

#### **b. Stawianie chłodziarki/zamrażarki**

Należy się upewnić, że chłodziarka/zamrażarka jest wypoziomowana. Użyć obrotowych nóżek regulacyjnych z przodu. Jeśli chłodziarka/zamrażarka nie jest wypoziomowana, drzwiczki i uszczelki magnetyczne nie będą wyrównane i mogą spowodować nieprawidłowe działanie.

#### **c. Nie włączać chłodziarki/zamrażarki przez 4 godziny**

Po każdej zmianie położenia nie można jej podłączać przez 4 godziny. Pozwoli to na ustabilizowanie się czynnika chłodniczego.

#### **d. Instalacja**

Zapewnić odpowiednią wentylację urządzenia. Ciepło jest uwalniane przez ścianki, dlatego ważne jest, aby wokół urządzenia pozostawić wolne miejsce na cyrkulację powietrza.

## 13. KONSERWACJA I OBSŁUGA POSPRZEDAŻOWA

### Konserwacja

Produkt ten powinien być serwisowany przez autoryzowanego inżyniera. Należy używać wyłącznie oryginalnych części zamiennych.

W żadnym wypadku nie należy próbować naprawiać urządzenia samodzielnie.

Naprawy wykonywane przez niedoświadczonych osoby mogą spowodować obrażenia lub poważne uszkodzenie. Skontaktować się z lokalnym sprzedawcą.

Gdy urządzenie nie będzie używane przez dłuższy czas, należy odłączyć je od zasilania elektrycznego, opróżnić całą żywność i wyczyścić urządzenie, pozostawiając uchylone drzwiczki, aby zapobiec powstaniu nieprzyjemnych zapachów.

### Rozwiązywanie problemów

Przed skontaktowaniem się z obsługą posprzedażową należy upewnić się, czy nie można samodzielnie rozwiązać pewnych problemów.

Problemy	Rozwiązania
<b>Brak zasilania</b>	Jeśli temperatura wewnętrzna zamrażarki wynosi $-18^{\circ}\text{C}$ lub jest niższa, gdy zasilanie zostanie przywrócone, żywność jest bezpieczna. Żywność w zamrażarce pozostanie zamrożona przez ok. 15 godzin, jeśli drzwiczki będą zamknięte. Nie otwierać drzwiczek zamrażarki częściej, niż jest to konieczne.
<b>Nietypowe hałasy</b>	<ul style="list-style-type: none"><li>✓ Sprawdzić wyregulowanie nóżek urządzenia i jego stabilność.</li><li>✓ Sprawdzić, czy nie dotyka ściany.</li><li>✓ Sprawdzić, czy wszystkie ruchome części (tace, stojaki itp.) są pewnie zamocowane na swoim miejscu.</li></ul>
<b>Komora zamrażarki nie jest wystarczająco zimna</b>	<ul style="list-style-type: none"><li>✓ Sprawdzić, czy temperatura jest prawidłowa. Jeśli tak nie jest, ustawić właściwą temperaturę.</li><li>✓ Upewnić się, że nie umieszczono w urządzeniu dużej ilości żywności lub gorącej żywności.</li><li>✓ Zwrócić uwagę, aby nie otwierać zbyt często drzwiczek ani nie pozostawiać ich otwartych.</li><li>✓ Sprawdzić, czy drzwiczki są szczelnie zamknięte.</li><li>✓ Trzymać urządzenie z dala od źródeł ciepła.</li><li>✓ Upewnić się, że występuje wentylacja wokół urządzenia.</li></ul>
<b>Urządzenie nie chłodzi wcale</b>	<ul style="list-style-type: none"><li>✓ Sprawdzić, czy urządzenie jest podłączone do zasilania elektrycznego.</li><li>✓ Sprawdzić, czy odłącznik automatyczny domowej instalacji elektrycznej nie wyłączył się oraz czy bezpiecznik nie przepalił się lub nie odkręcił.</li></ul>
<b>Wewnątrz urządzenia tworzy się szron</b>	<ul style="list-style-type: none"><li>✓ Zwrócić uwagę, aby nie otwierać zbyt często drzwiczek urządzenia ani nie pozostawiać ich otwartych.</li></ul>
<b>Niektóre części żywności nie zamrażają się całkowicie</b>	<ul style="list-style-type: none"><li>✓ Jest to całkiem normalne w przypadku żywności, która zawiera dużo cukru, tłuszczu lub alkoholu; nie zamraża ona całkowicie i pozostaje częściowo miękka (lody, sok owocowy itp.).</li></ul>

<b>Zamrożone mięso ma białe pasma</b>	<ul style="list-style-type: none"> <li>✓ Sprawdzić, czy temperatura jest prawidłowo ustawiona i czy temperatura nie jest zbyt niska.</li> <li>✓ Sprawdzić, czy mięso nie było przechowywane zbyt długo w zamrażarce.</li> </ul>
<b>Drzwiczki otwierają się z trudnością</b>	✓ Jest to normalne, że drzwiczki stawiają opór przy otwieraniu, szczególnie zaraz po ich zamknięciu: w urządzeniu tworzy się niewielkie podciśnienie, aby zapewnić dokładne uszczelnienie drzwiczek. Należy poczekać kilka sekund przed ponownym ich otwarciem.
<b>Lodówka/zamrażarka nie działa</b>	<ul style="list-style-type: none"> <li>✓ Sprawdzić, czy urządzenie jest podłączone do zasilania elektrycznego.</li> <li>✓ Sprawdzić, czy odłącznik automatyczny w instalacji domowej nie wyłączył się oraz czy bezpiecznik nie przepalił się lub nie odkręcił.</li> </ul>
<b>Na zewnętrznej części lodówki/zamrażarki pojawia się kondensat</b>	✓ Może to być spowodowane zmianą temperatury w pomieszczeniu. Usunąć, przecierając wszelkie pozostałości wilgoci. Jeśli problem występuje nadal, należy skontaktować się z lokalnym sprzedawcą.

Mogą pojawiać się kody usterek podane poniżej:

Kod	co należy zrobić
E2	Usterka sondy. Skontaktować się z działem obsługi klienta.
E5	Usterka czujnika wykrywania szronu. Skontaktować się z działem obsługi klienta.
E6	Błąd komunikacji modułu sterującego. Skontaktować się z działem obsługi klienta.
E7	Usterka czujnika temperatury pomieszczenia. Skontaktować się z działem obsługi klienta.
E9	Ostrzeżenie o wysokiej temp. w komorze chłodzenia. Skontaktować się z działem obsługi klienta.
EC	Błąd karty pamięci. Skontaktować się z działem obsługi klienta.



## ZŁOMOWANIE STARYCH URZĄDZEŃ



Urządzenie zostało oznaczone zgodnie z europejską dyrektywą 2012/19/UE dotyczącą zużytego sprzętu elektrycznego i elektronicznego (WEEE).

Zużyty sprzęt elektryczny i elektroniczny zawiera substancje zanieczyszczające (które mogą wywierać negatywny wpływ na środowisko) oraz elementy podstawowe (które nadają się do ponownego wykorzystania). Ważne jest właściwe przetwarzanie zużytego sprzętu elektrycznego i elektronicznego w celu prawidłowego usunięcia i utylizacji wszystkich substancji zanieczyszczających oraz odzyskania i poddania recyklingowi wszystkich materiałów.

Każda osoba może pomóc w dbaniu, by zużyty sprzęt elektryczny i elektroniczny nie zagrażał środowisku. Zasadnicze znaczenie ma przestrzeganie kilku podstawowych zasad:

Zużytego sprzętu elektrycznego i elektronicznego nie należy traktować jak odpadów z gospodarstwa domowego.

Zużyty sprzęt elektryczny i elektroniczny należy przekazać do odpowiednich punktów odbioru zarządzanych przez władze lokalne lub uprawnione firmy. W wielu krajach stosowany może być odbiór zużytego sprzętu elektrycznego i elektronicznego o dużych rozmiarach z domu.

W wielu krajach po zakupie nowego urządzenia stare można oddać sprzedawcy, który musi je bezpłatnie odebrać w ramach wymiany, jeżeli urządzenie to jest podobnego typu i ma takie same funkcje jak urządzenie dostarczone.

## Zgodność

Umieszczając znak **CE** na tym produkcie, potwierdzamy jego zgodność z odpowiednimi wymogami europejskimi w zakresie bezpieczeństwa, zdrowia oraz ochrony środowiska stosowanymi w prawodawstwie dotyczącym tego produktu.

**CANDY HOOVER GROUP S.R.L.**  
Via Privata Eden Fumagalli  
20047 Brugherio Milan Italy



