



Sonifer

CAMPANA EXTRACTORA TELESCÓPICA - MANUAL DE INSTRUCCIONES
COOKER HOOD - INSTRUCTION MANUAL
HOTTE DE CUISINE- MANUEL D'INSTRUCTIONS
EXAUSTOR- MANUAL DE INSTRUÇÕES



TL 06260 A IN/TL 06260 A BL/TL 06260 A MA

Sonifer,S.A.
Avenida de Santiago, 86
30007 Murcia
España
E-mail: sonifer@sonifer.es
Made in P.R.C.

Lea atentamente este manual antes de utilizar este aparato y guárdelo para futuras consultas. Sólo así podrá obtener los mejores resultados y la máxima seguridad de uso.

Read this manual carefully before running this appliance and save it for reference in order to obtain the best results and ensure safe use.

Veuillez lire attentivement ce manuel avant d'utiliser cet appareil et conservez-le pour toute consultation future. C'est la seule façon d'obtenir les meilleurs résultats et une sécurité optimale d'utilisation.

Leia este manual cuidadosamente antes de utilizar este aparelho e guarde-o para consulta futura. Só assim, poderá obter os melhores resultados e a máxima segurança na utilização.

ADVERTENCIAS DE SEGURIDAD

A) Lea atentamente la siguiente información acerca de la instalación, la seguridad y el mantenimiento. Tenga este folleto informativo a mano para futuras consultas.

B) Esta campana extractora ha sido diseñada como modelo de evacuación (escape externo) o filtraje (reciclaje interno de aire).

1. Este aparato pueden utilizarlo niños con edad de 8 años y superior y personas con capacidades físicas, sensoriales o mentales reducidas o falta de experiencia y conocimiento, si se les ha dado la supervisión o formación apropiadas respecto al uso del aparato de una manera segura y comprenden los peligros que implica. Los niños no deben jugar con el aparato. La limpieza y el mantenimiento a realizar por el usuario no deben realizarlo los niños sin supervisión.
2. Se deberá supervisar a los niños para asegurarse de que no juegan con este aparato.
3. Mantenga el aparato y su cable fuera del alcance de los niños menores de 8 años.
4. PRECAUCIÓN: Para la seguridad de sus niños no deje material de embalaje (bolsas de plástico, cartón, polietileno etc.) a su alcance.
5. Si el cable de alimentación está dañado, debe ser sustituido por el fabricante, el servicio técnico o cualquier otro profesional cualificado a fin de evitar un peligro.
6. No desconecte nunca tirando del cable.
7. No lo ponga en funcionamiento si el cable o el enchufe están dañados o si observa que el aparato no funciona correctamente.
8. No manipule el aparato con las manos mojadas.
9. No sumergir el aparato en agua o cualquier otro líquido.

10. Antes de su limpieza observe que el aparato está desconectado.
11. El aparato debe instalarse de acuerdo con la reglamentación nacional para instalaciones eléctricas.
12. Este aparato es sólo para uso doméstico.
13. En caso de necesitar una copia del manual de instrucciones, puede solicitarla por correo electrónico a través de sonifer@sonifer.es
14. **ADVERTENCIA:** En caso de mala utilización, existe riesgo de posibles heridas.
 - Debe estar prevista una ventilación conveniente de la habitación si se utilizan simultáneamente una campana extractora de cocina y aparatos alimentados por gas u otro combustible.
 - Existe riesgo de incendio en caso de que la limpieza no se efectúe conforme a las instrucciones.
 - No flamear bajo la campana extractora.
 - **ATENCIÓN:** Las partes accesibles pueden calentarse cuando se utiliza con aparatos de cocción.
 - El aire evacuado no debe ser enviado por conductos que se utilicen para evacuar los humos de aparatos alimentados por gas u otro combustible.
 - La distancia mínima entre los elementos de cocción y la parte inferior de la campana debe ser como mínimo de 65cm si la campana está instalada sobre un elemento de cocción a gas. Si las instrucciones de instalación de elemento de cocción a gas indican una distancia superior, se deben tener en cuenta. La distancia de 65cm no puede reducirse.

- Los reglamentos respecto a la evacuación del aire han de ser respetados.

PRECAUCION

1. Las bombillas de esta campana se han diseñado como iluminación suplementaria al cocinar. No son adecuadas para la iluminación del hogar
2. Con el fin de reducir el impacto medioambiental mientras cocina (p. ej., uso de la energía), por favor, asegúrese que su producto está instalado de acuerdo al manual, mantenga el lugar de uso ventilado y el conducto de extracción tiene que ser lo más directo y corto posible.

INSTRUCCIONES DE INSTALACIÓN

Conexión eléctrica

El aparato ha sido fabricado como un clase II; por tanto, no se necesita un cable de tierra.

La conexión a la red de suministro se lleva a cabo de la forma siguiente:

MARRÓN=L línea AZUL=N neutral

Si no se proporciona, conecte una toma para la carga eléctrica indicada en la etiqueta de la descripción. Si se proporciona una toma, la campana extractora debe instalarse de manera que se pueda acceder fácilmente a la toma.

Se debe colocar un interruptor unipolar con una apertura mínima de 3 mm entre los contactos, conforme con la carga eléctrica y las normas locales, entre el aparato y la red en caso de conexión directa a la red eléctrica.

El aparato se debe instalar por lo menos a 650 mm sobre una cocina.

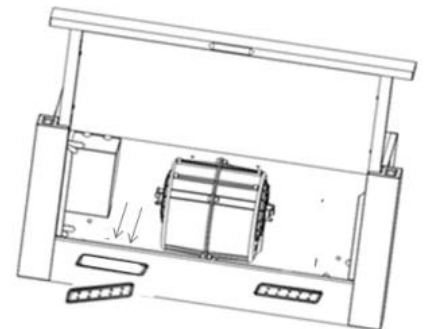
Si se utiliza un tubo de conexión de dos partes, la parte superior se debe colocar fuera de la inferior.

No conecte la extracción de la campana extractora a un conductor que se use para hacer circular aire caliente o para evacuar el humo de otros aparatos generados por una fuente que no sea eléctrica.

ATENCIÓN: si las lámparas no funcionaran, asegúrese de que estén bien apretadas

SUSTITUCIÓN DE BOMBILLAS.

1. Desconecte el aparato de la red eléctrica.
2. Quite los filtros de aluminio.
3. Reemplace las lámparas dañadas por otras de la misma potencia empujando la lámpara desde el interior como se muestra en el dibujo.



FUNCIONAMIENTO

1. Extraiga el panel deslizante.
2. Pulse el botón de la luz para controlar si la luz está encendida/apagada.
3. Pulse el botón de velocidad para controlar la velocidad del motor.
4. Deje de pulsar los botones de la luz y el motor y vuelva a introducir el panel deslizante.

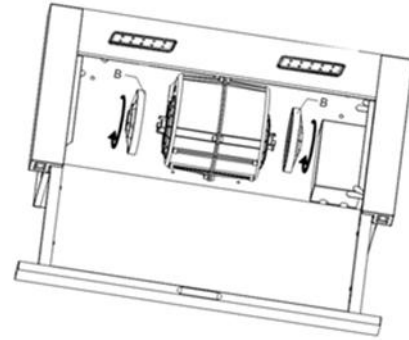
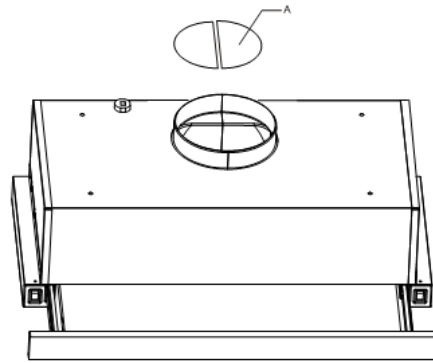
INSTALACIÓN DE LA CAMPANA EN LA PARTE INFERIOR DE UN ARMARIO COLGANTE

Ajuste la campana en el armario con los cuatro tornillos suministrados, atorníllela a la parte inferior del armario colgante, hasta que quede firmemente fijada. Se proporciona una salida de ventilación junto con el aparato, que se encuentra en la parte superior; úsela conforme los requisitos. Se proporciona un anillo conector para conectar con el tubo flexible.

CAMBIAR DE CAMPANA DE EVACUACIÓN A CAMPANA DE FILTRO

Para realizar este cambio, solicite un juego de filtros de carbón a su proveedor. Los filtros de carbón activados son necesarios para depurar el aire que se emitirá a la sala. Los filtros de carbón no son lavables; no se pueden regenerar y tienen que ser reemplazados como mínimo cada cuatro meses. La saturación del carbón activado depende del uso más o menos prolongado de la extractora, del tipo de cocción y de la regularidad del filtro de grasa.

campana
de la limpieza del



El filtro (B) se coloca en el ventilador, que se encuentra en el interior de la campana, aplicándolo en el centro del mismo y girándolo 90 grados hasta que se oiga un clic que indica que ha quedado fijo. Cubra las salidas del aire superiores y traseras con las tapas adecuadas. De esta forma, la campana extractora está lista para la función de filtrado.

UTILIZACIÓN Y MANTENIMIENTO

Se recomienda conectar el aparato antes de cocinar.

Se recomienda dejar el aparato en funcionamiento durante quince minutos tras la finalización de la cocción, para eliminar completamente los vapores y olores de la cocción.

Si no se utiliza el aparato, desconéctelo.

No utilice el aparato si presenta daños, especialmente si los daños se encuentran en el cable de suministro o la carcasa.

Si el cable de suministro está dañado, debe ser sustituido por el fabricante, su representante del servicio de soporte técnico o personas igualmente capacitadas para evitar riesgos.

No sumerja el aparato en líquido.

El aire de extracción no debe liberarse en un conducto que se utilice para el humo de escape del aparato, gas quemado u otros combustibles.

Se debe cumplir la normativa referente a la liberación del aire.

El funcionamiento adecuado de la campana extractora de humos está condicionado por la regularidad de las operaciones de mantenimiento, en particular, del filtro de carbón activo.

- Los filtros capturan las partículas de grasa suspendidas en el aire y, por lo tanto, sujetas a obstrucción según la frecuencia de uso del aparato.

- Para evitar riesgo de incendios, es recomendable limpiar el filtro como mínimo cada dos meses mediante la realización de las instrucciones siguientes:

- Extraiga los filtros metálicos de la campana extractora de humos y lávelos en una solución de agua y detergente líquido neutro, dejándolos en remojo.

- Aclare minuciosamente con agua caliente y deje que se seque.

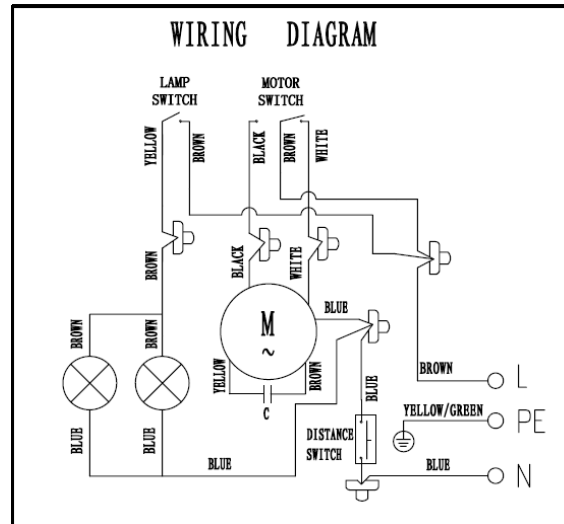
- Los filtros metálicos también se pueden lavar en el lavavajillas.

- Los paneles en aluminio pueden variar de color después de varias lavadas. Esto no es motivo de queja ni de sustitución de paneles.

- Los filtros de carbón activo purifican el aire que se sustituye en el ambiente. Los filtros de carbón no son lavables ni reutilizables y se deben reemplazar como mínimo cada cuatro meses. La saturación del filtro de carbón activo depende de la frecuencia de uso del aparato, del tipo de cocción y de la regularidad de limpieza de los filtros anti grasa.

- Limpie el ventilador y otras superficies de la campana extractora de humos regularmente usando un paño humedecido con alcohol desnaturalizado de detergente líquido no abrasivo.
- Antes de cualquier reparación en la campana extractora de humos, desconecte todas las tomas.
- Por favor, asegúrese de desmontar los componentes mencionados de acuerdo al manual de usuario. Al realizar el mantenimiento de los filtros, su cuidado favorece que puedan funcionar al volverse a instalar y se evita que se dañen.

ESQUEMA DE CABLEADO



ESPECIFICACIONES

Modelo n.º:	TL 06260 A BL/IN/MA
Voltaje	220V-240V~50Hz
Método de rotación	1 Motor
Potencia nominal del motor	65W
Iluminación	2W+2W (LED)
Potencia nominal	69W
Flujo de aire	302 m ³ /hr
Ruido	63dBA
Diámetro de la toma	Φ150mm



Eliminación del electrodoméstico viejo.

En base a la Norma europea 2002/96/CE de Residuos de aparatos Eléctricos y Electrónicos (RAEE), los electrodomésticos viejos no pueden ser arrojados en los contenedores municipales habituales; tienen que ser recogidos selectivamente para optimizar la recuperación y reciclado de los componentes y materiales que los constituyen, y reducir el impacto en la salud humana y el medioambiente. El símbolo del cubo de basura tachado se marca sobre todos los productos para recordar al consumidor la obligación de separarlos para la recogida selectiva.

El consumidor debe contactar con la autoridad local o con el vendedor para informarse en relación a la correcta eliminación de su electrodoméstico viejo.

DECLARACIÓN DE CONFORMIDAD: Este dispositivo cumple con los requisitos de la Directiva de Baja Tensión 2014/35/EU y los requisitos de la directiva de Compatibilidad Electromagnética 2014/30/EU.

SAFETY WARNING

A) Carefully read the following important information regarding installation safety and maintenance. Keep this information booklet accessible for further consultations.

B) The appliance has been designed as a exhausting version (external exhaust) or as a filter version (internal air recycle) cooker hood.

1. This appliance can be used by children aged from 8 years and above and persons with reduced physical, sensory or mental capabilities or lack of experience and knowledge if they have been given supervision or instruction concerning use of the appliance in a safe way and understand the hazards involved. Children must never play with the appliance. Cleaning and user maintenance must never be carried out by children without supervision.
2. Children should be supervised to ensure that they do not play with the appliance.
3. Keep the appliance and the cable cord out of the reach of children less than 8 years old.
4. **WARNING:** In order to ensure your children's safety, please keep all packaging (plastic bags, boxes, polystyrene etc.) out of their reach.
5. If the supply cord is damaged it must be repaired by the Authorized Service Agent in order to avoid hazards.
6. Never pull on the cord when unplugging.
7. Do not use the unit with a damaged cord or plug, or if it is not working properly.
8. Do not handle the appliance with wet hands.
9. Never immerse the appliance in water or any other liquid.
10. Make sure the appliance has been unplugged before cleaning.
11. This appliance must be installed following the national regulations for electrical installations.

12. This appliance is for household use only.
13. In case that you need a copy of the instruction manual, you can ask for it writing an email to sonifer@sonifer.es
14. **WARNING:** In case of misuse, there is a risk of possible injury.
 - Ventilation should be provided convenient room if used simultaneously a range hood and appliances powered by gas or other fuel.
 - Risk of fire if cleaning is not carried out according to the instructions.
 - Do not flambé under the hood.
 - **CAUTION:** Accessible parts may become hot when used with cooking appliances.
 - Exhaust air should not be sent by conductors used to evacuate fumes from equipment powered by gas or other fuel.
 - The minimum distance between elements of cooking and the bottom of the hood must be at least 65cm if the hood is installed on a gas cooking element. If the instructions for installation of gas cooking element to indicate a greater distance, should be taken into account. The distance of 65cm cannot be reduced.
 - The regulations regarding air evacuation must be respected.

WARNING

1. The lamps of this cooker hood are designed as supplementary illumination when cooking. They are not suitable for household illumination.
2. In order to reduce environmental impact while cooking (p. e., energy use) please ensure that your product is installed according to the manual, keep the place of use ventilated and the exhaust duct has to be as straight and short as possible.

INSTALLATION INSTRUCTIONS

ELECTRIC CONNECTION

The appliance has been manufactured as a class II, therefore no earth cable is necessary.

The connection to the mains is carried out as follows:

BROWN=L line BLUE=N neutral

If not provided, connect a plug for the electrical load indicated on the description label. Where a plug is provided, the cooker hood must be installed in order that the plug is easily accessible.

An omnipolar switch with a minimum aperture of 3 mm between contacts, in line with the electrical load and local standards, must be placed between the appliance and the network in the case of direct connection to the electrical network.

The appliance must be installed at a minimum height of 650mm from a cooker stove.

If a connection tube composed of two parts is used, the upper part must be placed outside the lower part.

Do not connect the cooker hood exhaust to the same conductor used to circulate hot air or for evacuating fumes from other appliances generated by other than an electrical source.

ATTENTION:

1. Should the lamps not work, make sure they are well tightened
2. In order to reduce total environmental impact (e.g. energy use) of the cooking process, please be sure your product is installed according to the user manual, keep the operation place ventilated, keep the extraction duct be direct and short as possible as it can be.

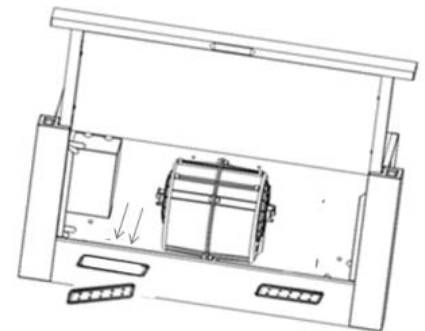
For product with manual operation mode, we suggest switch the motor off within 10 minutes after finishing the cooking process.

OPERATION

1. Slide out the slide panel.
2. Press light button to control the light on/off.
3. Press speed button to control the speed of the motor.
4. Press off the button of the light and motor, and slide in the slide panel.

REPLACING LAMPS.

1. Disconnect the hood from the electricity.
2. Remove the aluminum filters.
3. Replace the damaged lamp with one of the same power by pushing the lamp from the inner of the body.



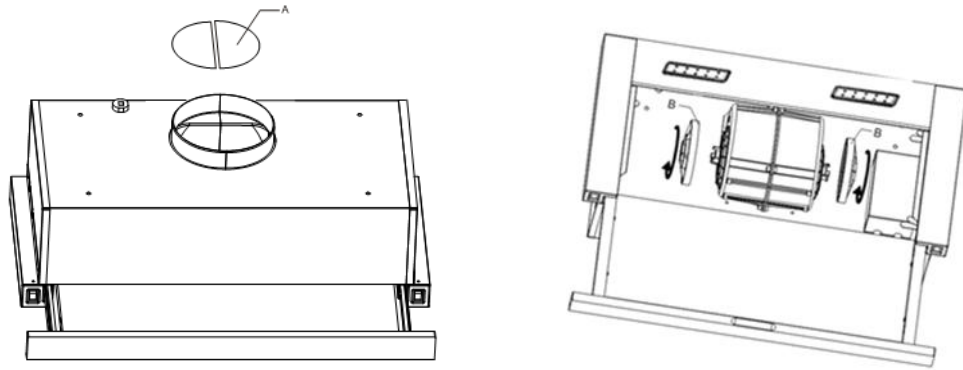
MOUNTING OF THE HOOD IN THE LOWER PART OF A HANGING CUPBOARD

Set the hood in the cabinet with the four provided screws, screw it to the bottom of the wall cabinet until it locks firmly. The appliance is provided with 1 air outlets, which is in the upper part. It is used according to your requirements. A connecting ring (A), which to join the connecting pipe to is supplied.

CHANGING FROM EXHAUSTING HOOD TO FILTERING ONE

In order to make this change, demand a set of carbon filters to your dealer. Active carbon filters are necessary to depurate the air, which will be released in the room. Filters are not washable; they cannot be regenerated and have to be replaced at most every 4 months. The saturation of the activated charcoal depends on the more or less prolonged use of the hood, on the type of cooking and on the regularity of cleaning the grease filter. The filter (B) has to be applied to the aspirating group, which is inside the hood hitting the centre of the group with it and turning it of 90 degrees until the stop click is heard to lock it. Close

with the appropriate covers the upper and back air outlets. In this way the hood is ready for the filtering function.



USE AND MAINTENANCE

It is recommended to operate the appliance prior to cooking.

It is recommended to leave the appliance in operation for 15 minutes after cooking is terminated in order to completely eliminate cooking vapours and odours.

If the appliance is not used, please turn off.

Don't use or stop use if the appliance is damaged especially the supply cord and the case.

If the supply cord is damaged, it must be replaced by the manufacturer, its service agent or similarly qualified persons in order to avoid a hazard.

Don't immerse the appliance in liquid.

The exhaust air must not be discharged into a flue which is used for exhausting fumes from appliance burning gas or other fuels.

Regulations concerning the discharge of air have to be fulfilled.

The proper function of the cooker hood is conditioned by the regularity of the maintenance operations, in particular, the active carbon filter.

.The anti-grease filters capture the grease particles suspended in the air, and are therefore subject to clogging according to the frequency of the use of the appliance.

In order to prevent fire hazard, it is recommendable to clean the filter at a maximum of 2 months by carrying out the following instructions:

-Remove the filters from the cooker hood and wash them in a solution of water and neutral liquid detergent, leaving to soak.

-Rinse thoroughly with warm water and leave to dry.

-The filters may also be washed in the dishwasher.

The aluminum panels may alter in colour after several washes. This is not cause for customer complaint nor replacement of panels.

.The active carbon filters purify the air that is replaced in the environment. The filters are not washable nor re-useable and must be replaced at maximum every four months. The saturation of the active carbon filter depends on the frequency of use of the appliance, by the type of cooking and the regularity of cleaning the anti-grease filters.

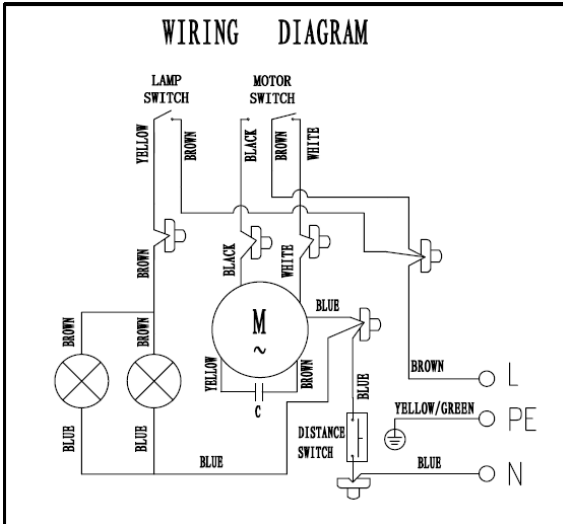
.Clean the fan and other surfaces of the cooker hood regularly using a cloth moistened with denatured alcohol or non abrasive liquid detergent.

. Before any repair on the cooker hood, detach all plugs.

. Replace filters approximately every 4 months.

. Please be sure dismantle the related components according to the user manual when maintaining for non-destructive, protect the parts to make the re-installed work can be favoring and avoid damage.

WIRING DIAGRAM



SPECIFICATION

Model No.:	TL 06260 A BL/IN/MA
Voltage	220V-240V~50Hz
Rotation method	Single Motor
Rated motor input power	65W
Illumination	2W+2W (LED lamp)
Rated input power	69W
Airflow	302m ³ /hr
Noise	63dBA
Outlet diameter	Φ150mm



Disposal of old electrical appliances.

The European directive 2002/96/EC on Waste Electrical and Electronic Equipment (WEEE), requires that old household electrical appliances must not be disposed of in the normal unsorted municipal waste stream. Old appliances must be collected separately in order to optimize the recovery and recycling of the materials they contain, and reduce the impact on human health and the environment. The crossed out "wheeled bin" symbol on the product reminds you of your obligation, that when you dispose of the appliance, it must be separately collected.

Consumers should contact their local authority or retailer for information concerning the correct disposal of their old appliance.

DECLARATION OF CONFORMITY: This device complies with the requirements of the Low Voltage Directive 2014/35/EU and the requirements of the EMC directive 2014/30/EU.

AVERTISSEMENTS DE SÉCURITÉ

A) Lisez attentivement ces informations concernant l'installation, la sécurité et l'entretien. Tenez cette brochure informative à portée de main pour d'éventuelles consultations.

B) Cette hotte aspirante a été conçue comme modèle d'évacuation (échappement externe) ou filtrage (recyclage interne de l'air).

1. Cet appareil peut être utilisé par des enfants 8 ans ou plus et des personnes présentant un handicap physique, sensoriel, mental ou moteur voire ne disposant pas des connaissances et de l'expérience nécessaires en cas de surveillance ou d'instructions sur l'usage de cet appareil en toute sécurité et de compréhension des risques impliqués. Les enfants ne doivent pas jouer avec l'appareil. Le nettoyage et la maintenance ne doivent pas être effectués par des enfants sans surveillance.
2. Les enfants doivent être surveillés afin de s'assurer qu'ils ne jouent pas avec cet appareil.
3. Gardez l'appareil et le câble à la portée des enfants de moins de 8 ans.
4. ATTENTION: Par mesure de sécurité vis-à-vis des enfants, ne laissez pas les emballages (sac en plastique, carton, polystyrène) à leur portée.
5. Si le cordon d'alimentation est endommagé, adressez-vous à un service technique agréé afin d'éviter un danger.
6. Ne débranchez jamais en tirant du cordon.
7. Ne jamais le faire fonctionner si le cordon ou la fiche sont abîmés ou si vous remarquez que l'appareil ne fonctionne pas correctement.
8. Ne pas manipuler l'appareil, les mains mouillées.
9. Ne jamais placer l'appareil près de l'eau ou autre liquide.
10. Avant de nettoyer l'appareil, vérifiez s'il est bien débranché.

11. L'appareil doit être installé suivant les normes nationaux pour les installations électriques.
12. Cet appareil est seulement apte pour une utilisation domestique.
13. Dans le cas où vous avez besoin d'une copie du manuel d'instructions, vous pouvez demander par écriture d'un e-mail à sonifer@sonifer.es
14. **AVERTISSEMENT:** En cas de mauvaise utilisation de l'appareil, il ya un risque de blessure.
 - La ventilation doit être fournie chambre pratique si utilisés simultanément une hotte et des appareils alimentés au gaz ou autre combustible.
 - Risque d'incendie si le nettoyage n'est pas effectué selon les instructions.
 - Ne pas flamber sous la hotte.
 - **ATTENTION:** Les parties accessibles peuvent chauffer lorsqu'elles sont utilisées avec des appareils de cuisson.
 - D'évacuation d'air ne doit pas être envoyé par des conducteurs utilisés pour évacuer les fumées provenant d'appareils fonctionnant au gaz ou autre combustible.
 - La distance minimale entre les éléments de cuisson et le fond de la hotte doit être d'au moins 65 cm lorsque le capot est installé sur un élément de cuisson au gaz. Si les instructions pour l'installation de l'élément de cuisson à gaz pour indiquer une plus grande distance, doivent être pris en compte. La distance de 65cm ne peut pas être réduite.
 - La réglementation en matière d'évacuation d'air doivent être respectées.

ATTENTION

1. Les lampes de la hotte sont conçues comme un éclairage supplémentaire lors de la cuisson. Ils ne sont pas adaptés pour l'éclairage des ménages.
2. Afin de réduire l'impact environnemental pendant la cuisson (par exemple, la consommation d'énergie) Se il vous plaît vous assurer que votre produit est installé según la main, garder le lieu d'utilisation aéré et le conduit d'évacuation doit être aussi droite et courte que possible.

INSTRUCTIONS D'INSTALLATION

Branchement électrique

L'appareil a été fabriqué comme un type II ; par conséquent, un câble de terre n'est pas nécessaire.

Le branchement au réseau d'alimentation doit se faire de la manière suivante:

MARRON=L ligne BLEU=N neutre

S'il n'en est pas fourni, branchez une prise pour la charge électrique indiquée sur l'étiquette de la description.

Si une prise est fournie, la hotte doit être installée de manière à accéder facilement à la prise.

Il doit être placé un interrupteur omnipolaire avec une ouverture minimale de 3 mm entre les contacts, conforme à la charge électrique et aux normes locales, entre l'appareil et le réseau en cas de branchement direct au réseau électrique.

L'appareil doit être installé au moins à 650 mm au dessus de la cuisinière.

S'il est utilisé un tube de branchement de deux parties, la partie supérieure doit être placée à l'extérieur de la partie inférieure.

Ne branchez pas l'extraction de la hotte à un conducteur qui est utilisé pour faire circuler l'air chaud ou pour évacuer la fumée d'autres appareils générés par une source autre que électrique.

ATTENTION:

1. Si les lampes ne fonctionnent pas, assurez-vous qu'elles soient bien vissées
2. Afin de réduire l'impact environnemental total du processus de cuisson (par exemple la consommation d'énergie), se il vous plaît, être sûr que votre produit est installé selon le mode d'emploi, garder l'endroit d'opération ventilée, garder le conduit d'extraction soit directe et aussi court que possible. Pour produit avec mode manuel, nous suggérons couper le moteur dans les 10 minutes après la fin du processus de cuisson.

FONCTIONNEMENT

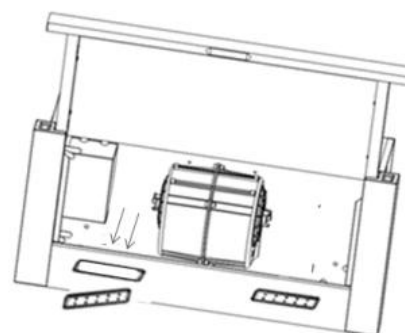
1. Extrayez le panneau coulissant.
2. Appuyez sur le bouton de la lumière pour contrôler si la lumière est allumée/éteinte.
3. Appuyez sur le bouton de la vitesse pour contrôler la vitesse du moteur.
4. Cessez d'appuyer sur les boutons de la lumière et du moteur et réintroduisez le panneau coulissant.

REPLACEMENT DES LAMPES.

1. Débranchez la hotte de l'électricité
2. Retirez les filtres en aluminium.
3. Remplacez la lampe endommagée par une lampe de la même puissance en poussant la lampe de l'intérieur du corps.

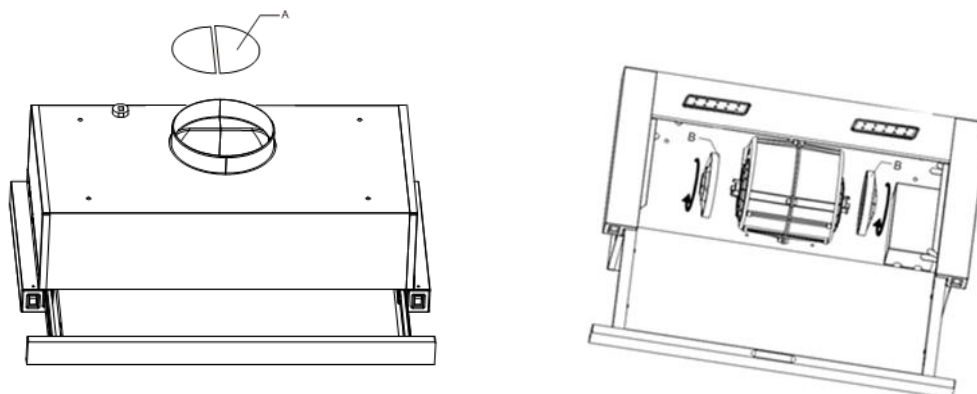
INSTALLATION DE LA HOTTE DANS LA PARTIE INFÉRIEURE D'UNE ARMOIRE SUSPENDUE

Réglez la hotte dans l'armoire avec les quatre vis fournies, visser au fond de l'armoire de mur jusqu'à ce qu'il se verrouille bien. Une sortie de ventilation est fournie avec l'appareil, elle est située dans la partie supérieure, utilisez-la conformément aux instructions. Un anneau connecteur (A) est fourni pour brancher sur le tube flexible.



CHANGER UNE HOTTE D'ÉVACUATION POUR UNE HOTTE À FILTRES

Pour réaliser ce changement, demandez un jeu de filtres à charbon à votre fournisseur. Les filtres à charbon actifs sont nécessaires pour dépurifier l'air qui se diffusera dans la pièce. Les filtres à charbon ne sont pas lavables; ils ne peuvent pas se régénérer et ils doivent être remplacés au moins tous les quatre mois. La saturation du charbon actif dépend de l'utilisation plus ou moins prolongée de la hotte, du type de cuisson et de la régularité du nettoyage du filtre à graisse. Le filtre (B) se place sur le ventilateur, qui se trouve à l'intérieur de la hotte, en l'appliquant au centre de celui-ci et en le faisant tourner à 90 degrés jusqu'à entendre un clic indiquant qu'il est fixé. Couvrez les sorties d'airs supérieurs et postérieurs avec des couvercles spéciaux. De cette manière, la hotte est prête pour la fonction de filtration.



UTILISATION ET ENTRETIEN

Il est recommandé d'allumer l'appareil avant de cuisiner.

Il est recommandé de laisser l'appareil en marche pendant quinze minutes après la fin de la cuisson, afin d'éliminer complètement les vapeurs et odeurs de cuisson.

Si vous n'utilisez pas l'appareil, éteignez-le.

N'utilisez pas l'appareil s'il présente des dommages, spécialement si les dommages sont localisés dans le cordon d'alimentation ou dans la carcasse (case).

Si le cordon d'alimentation est endommagé, il doit être remplacé par le fabricant, le représentant du service de support technique ou des personnes également formées pour éviter des risques.

Ne plongez pas l'appareil dans un liquide.

L'air d'extraction ne doit pas être libéré dans un conduit utilisé pour la fumée d'échappement de l'appareil, gaz brûlé ou autres combustibles.

La réglementation concernant la libération de l'air doit être respectée.

Le fonctionnement correct de la hotte aspirante est conditionné par la régularité des opérations d'entretien, en particulier, du filtre de charbon actif.

- Les filtres capturent les particules de graisse suspendues dans l'air et, par conséquent, sujettes à l'obstruction selon la fréquence d'utilisation de l'appareil.

- Pour éviter des risques d'incendies, il est conseillé de nettoyer le filtre au moins tous les deux mois à l'aide des instructions suivantes:

- Extrayez les filtres métalliques de la hotte aspirante et lavez-les dans une solution d'eau et de détergent liquide neutre, en les faisant tremper.

- Rincez minutieusement à l'eau chaude et laissez sécher.

- Les filtres métalliques peuvent aussi se laver au lave-vaisselle.

- Les couleurs des panneaux en aluminium peuvent varier après plusieurs lavages. Ceci n'est pas un motif de plainte ni de remplacement des panneaux.

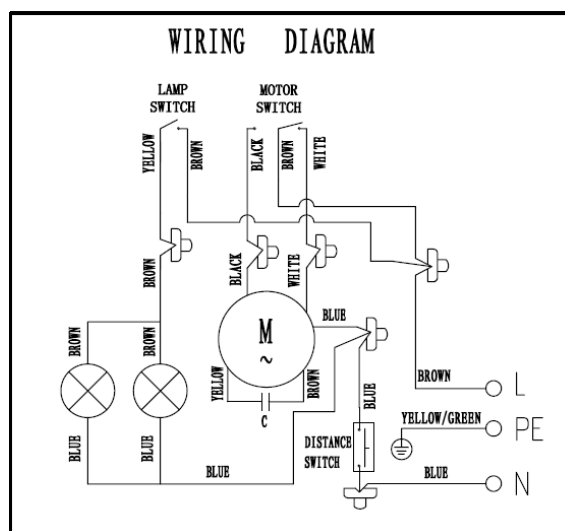
- Les filtres à charbon actif purifient l'air qui est remplacé dans l'atmosphère. Les filtres à charbon ne sont ni lavables ni réutilisables et doivent être remplacés au moins tous les quatre mois. La saturation du filtre à charbon actif dépend de la fréquence d'utilisation de l'appareil, du type de cuisson et de la régularité de nettoyage des filtres anti-graisse.

- Nettoyez régulièrement le ventilateur et autres surfaces de la hotte aspirante en utilisant un chiffon imbibé d'alcool dénaturé de détergent liquide non abrasif.

- Avant toute réparation dans la hotte aspirante, débranchez toutes les prises.

- Se il vous plaît ne oubliez pas de démanteler les composants connexes selon le mode d'emploi lors de l'entretien pour les non destructif, protéger les parties de faire le travail de ré-installé peut être favorise et éviter les dégâts.

SCHÉMA DE CÂBLAGE



SPÉCIFICATIONS

Modèle n. °:	TL 06260 A
Tension	220V-240V~50Hz
Méthode de rotation	1 Moteur
Puissance nominale du moteur	65W
Éclairage	2W+2W (lampe LED)
Puissance nominale	69W
Débit d'aire	302m ³ /hr
Bruit	63dBA
Diamètre de la prise	Φ150mm



Enlèvement des appareils ménagers usagés.

La directive européenne 2002/96/EC sur les Déchets des Equipements Electriques et Electroniques (DEEE), exige que les appareils ménagers usages ne soient pas jetés dans le flux normal des déchets municipaux. Les appareils usagés doivent être collectés séparément afin d'optimiser le taux de récupération et le recyclage des matériaux qui les composent, et réduire l'impact sur la santé humaine et l'environnement.

Le symbole de la poubelle barrée est apposée sur tous les produits pour rappeler les obligations de collecte séparée.

Les consommateurs devront contacter les autorités locales ou leur revendeur concernant la démarche à suivre pour l'enlèvement de leur vieil appareil.

DECLARATION DE CONFORMITÉ: Cet appareil est conforme aux exigences de la Directive Basse Tension 2014/35/EU et aux exigences de la directive EMC 2014/30/EU.

AVISOS DE SEGURANÇA

- A) Leia com atenção as informações seguintes, referente à Instalação, Segurança e Manutenção deste aparelho. Mantenha este Manual de Instruções num local acessível, para futura consulta.
- B) O aparelho tem-se projetado como uma versão desgastante (escape externa) ou como uma versão filtrante (reciclagem do ar interno) exaustor.

1. Este aparelho pode ser usado por crianças maiores de 8 anos e por pessoas com capacidades físicas, sensoriais ou mentais reduzidas ou com falta de experiência e conhecimento, sempre que lhes seja dada a supervisão apropriada ou instruções para a utilização do aparelho de forma segura e de modo a que compreendam os perigos inerentes. Não deixe que crianças brinquem com o aparelho. Não permita a limpeza e manutenção do aparelho pelo utilizador a crianças sem vigilância.
2. As crianças deverão ser supervisionadas, para se assegurar de que não brincam com a unidade.
3. Mantenha o aparelho e o seu cabo fora do alcance de crianças menores de 8 anos.
4. **PRECAUÇÃO:** Para a segurança dos seus filhos, não deixe partes da embalagem (sacos plásticos, papelão, esferovite, etc.) ao alcance dos mesmos.
5. Se o cabo de ligação estiver danificado recorra a um serviço técnico autorizado com o fim de evitar riscos.
6. Nunca desligue o aparelho puxando pelo cabo.
7. Não ponha em funcionamento se o cabo ou a ficha estiverem estragados ou se observa que o aparelho não funciona correctamente.
8. Não utilize o aparelho com as mãos molhadas.
9. Não mergulhe o aparelho em água nem em nenhum outro líquido.
10. Antes de efectuar a sua limpeza comprove que o aparelho está desligado.

11. O aparelho deve ser instalado de acordo com a regulamentação nacional para instalações eléctricas.
12. Este aparelho destina-se apenas a uso doméstico.
13. No caso em que você precisa de uma cópia do manual de instruções, você pode perguntar para ele por a escrita um e-mail para sonifer@sonifer.es
14. **ATENÇÃO:** Em caso de utilização incorreta do aparelho, há um risco de possíveis lesões.
 - A ventilação deve ser fornecida quarto conveniente se usados simultaneamente um exaustor e aparelhos movidos a gás ou outro combustível.
 - O risco de incêndio, se a limpeza não é efectuada de acordo com as instruções.
 - Não flamejar sob o capô.
 - **ATENÇÃO:** As peças acessíveis podem ficar quentes quando utilizado com aparelhos de cozinha.
 - O ar de exaustão não deve ser enviado por condutores utilizados para evacuar os fumos de equipamentos movidos a gás ou outro combustível.
 - A distância mínima entre os elementos de cozedura e a parte inferior da capa deve ser de pelo menos 65 centímetros, se a tampa for instalado sobre um elemento de cozinhar a gás. Se as instruções da instalação de gás de cozinha elemento para indicar uma distância maior, deve ser tida em conta. A distância de 65cm não pode ser reduzida.
 - Os regulamentos sobre a evacuação de ar devem ser respeitados.

ATENÇÃO!

1. As lâmpadas deste exaustor são concebidas como iluminação suplementar ao cozinhar. Eles não são adequados para a iluminação doméstica.
2. A fim de reduzir o impacto ambiental durante o cozimento (por exemplo, o uso de energia) Verifique se o seu produto é instalado segun o lado, manter o local de utilização ventilado e o duto de exaustão tem que ser o mais reto e mais curto possível.

INSTRUÇÕES DE INSTALAÇÃO*** Ligação Eléctrica**

Este produto foi fabricado com classificação II, sendo assim não é necessário o cabo de ligação a terra.

A ligação central é feita da seguinte maneira:

CASTANHO = FASE AZUL = NEUTRO

Caso esta ligação não seja assim possível, proceda à sua ligação seguindo as indicações descritas na etiqueta. Quando a sua ligação é feita por via de uma tomada, certifique-se de que esta se encontra em local acessível ao mesmo.

Um interruptor omnipolar com um mínimo de amperes de 3mm entre ligações deverá ser instalado em linha com a ligação eléctrica e de acordo com as regras estipuladas para o efeito, em caso de ligação directa.

O aparelho deverá ser instalado pelo menos a uma altura de 650mm entre o exaustor e a placa/fogão.

Se for utilizado um tubo composto por duas partes, a parte superior deverá ser sobreposta na parte inferior.

Não utilize o mesmo condutor de exaustão de outro aparelho que já tenha instalado para este aparelho, poderá comprometer o bom funcionamento de ambos.

ATENÇÃO:

Em caso de que as lâmpadas não estejam a funcionar bem verifique se estas se encontram bem apertadas.

A fim de reduzir o impacto ambiental total do processo de cozimento (por exemplo, o uso de energia) por favor, certifique-se de que seu produto é instalado de acordo com o manual do usuário, manter o lugar operação ventilado, manter o duto de extração de ser directo e curto possível, pois ele pode ser. Para o produto com o modo de operação manual, sugerimos desligar o motor dentro de 10 minutos depois de terminar o processo de cozimento.

FUNCIONAMENTO

1. Puxe para fora o painel deslizante.
2. Pressione o botão da luz caso necessite de ligá-la ou desligá-la.
3. Pressione o botão de velocidade escolhendo assim a velocidade desejada.
4. Para fechar o painel, desligue o botão da luz e do motor, e empurre-o para dentro.

SUBSTITUIÇÃO DE LÂMPADAS.

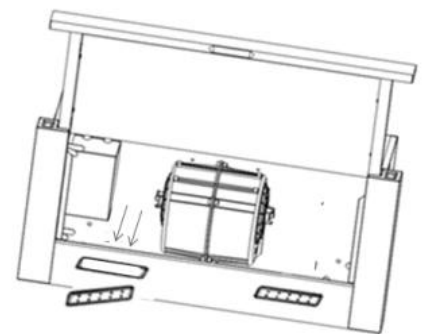
1. Desconecte o capuz da eletricidade
2. Remova os filtros de alumínio.
3. Substitua a lâmpada danificada por uma da mesma potência, empurrando a lâmpada do interior do corpo.

INSTALAÇÃO DO EXAUSTOR NO MÓVEL

*Ajustar o capô no gabinete com os quatro parafusos fornecidos, aperte-o para o fundo do armário de parede até encaixar firmemente.

*Este produto vem adaptado com 1 saída de ar, localizada na parte superior do aparelho podendo usá-lo de acordo com as suas necessidades.

*Um anel de ligação (A) , usado para a ligação do tubo, vem junto com o KIT.



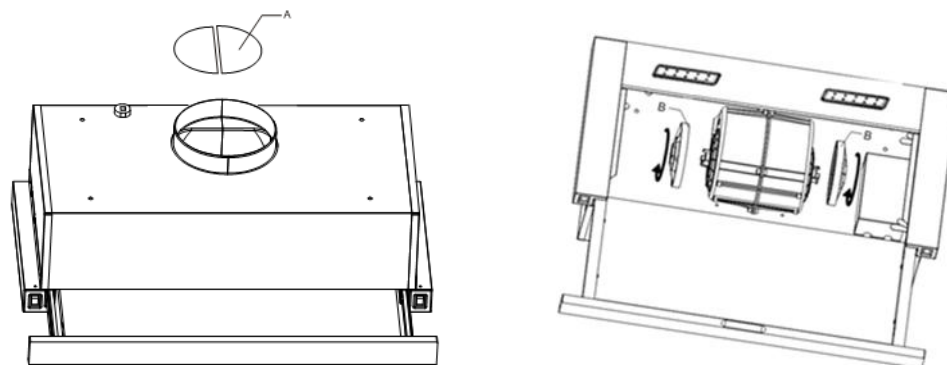
MUDANÇA DE EXAUSTOR NORMAL PARA COM FILTROS

Para proceder a esta mudança, adquira um jogo de filtros de carbono no seu fornecedor.

Estes filtros são necessários para purificar o ar que é libertado no respectivo compartimento.

Estes filtros não são laváveis, e não podem ser regenerados, deverão ser substituídos pelo menos de 4 em 4 meses. A sua saturação depende do uso ou não frequente do exaustor, do tipo de cozinhados e da regularidade em que estes são limpos.

O filtro (D) deverá ser aplicado no grupo de aspiração, o qual se encontra situado dentro do exaustor na parte central, para abri-lo deverá virá-lo a um ângulo de 90 graus até que ouça um click indicando que se encontra aberto. Retire a grelha (G) para proceder a esta operação. Feche com as tampas apropriadas às saídas de ar superior e a de trás, vire a alavanca pequena (L) da posição (A) para a posição (F). Assim que finalizar esta operação, o exaustor estará pronto a funcionar.



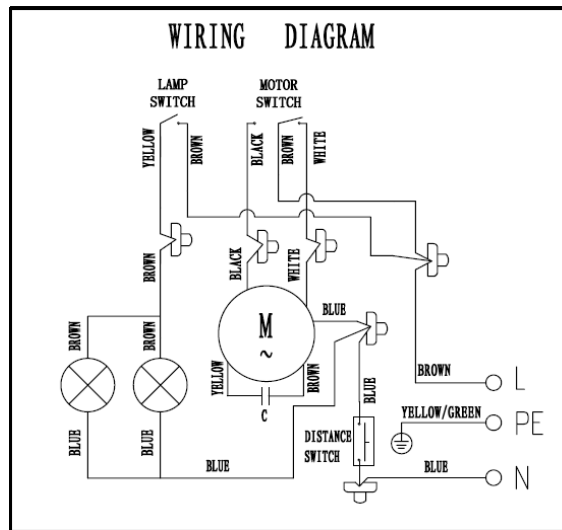
USO & MANUTENÇÃO

**Aconselha-se a pôr o exaustor a funcionar antes de iniciar os seus cozinhados.*

- É recomendado deixar o exaustor a funcionar durante 15 minutos após o fim dos cozinhados, para este eliminar completamente qualquer tipo de vapores ou odores.
- O perfeito funcionamento do exaustor depende da regularidade com que é feita a sua manutenção, em especial dos filtros.
- Caso não esteja a usar o exaustor, desligue.
- Não use o aparelho caso verifique alguma avaria no mesmo, especialmente se for na parte eléctrica do mesmo.
- Caso se verifique uma avaria ou danificação da extensão esta deverá ser reparada por um Técnico especializado.
- Não submergir o aparelho em qualquer tipo de líquidos.
- O ar proveniente do exaustor não deverá estar ligado a outro tipo de exaustão de ar que já se encontre instalado, deverá fazê-lo separadamente.
- Deverá seguir as normas regulamentares na Instalação da Exaustão de Ar do seu aparelho.
- Os filtros anti-gordura absorvem as partículas de gordura que se encontram no ar, estando sujeitos à acumulação da mesma de acordo com a frequência com que o aparelho é usado. Por motivos de prevenção e segurança é recomendado proceder à sua limpeza de 2 em 2 meses, seguindo as instruções que se seguem:
- Retire os filtros do exaustor e lave-os em uma solução de água com detergente líquido neutro, deixe-os de molho.
- Passe-os por água corrente morna e deixe-os secar.
- Os filtros também poderão ser lavadas na Máquina de Lavar Louça.
- A cor da moldura de alumínio poderá alterar-se após algumas lavagens. Isto não poderá ser usado pelo cliente como causa de reclamação ou pedido substituição do mesmo.
- Limpe a ventoinha e as outras superfícies do exaustor regularmente usando um pano húmido com álcool desnaturalado ou detergente líquido não abrasivo.
- Antes de proceder a qualquer reparação desligue o aparelho da corrente.
- Substitua os filtros de 4 em 4 meses.

- Por favor, certifique-se de desmontar os componentes relacionados, de acordo com o manual do usuário durante a manutenção para não destrutivo, proteger as partes para fazer o trabalho de re-instalado pode estar favorecendo e evitar danos.

DIAGRAMA ELÉCTRICO



ESPECIFICAÇÕES

Modelo N°	TL 06260 A BL/IN/MA
Corrente	220V-240V~50Hz
Método de Rotação	1 motor
Potência do Motor	65W
Iluminação	2W + 2W (Lampadas LED)
Potência	69W
Ventilação	302M3/hr
Ruído	63 Dba
Diâmetro Exterior	150 mm



Recolha dos eletrodomésticos.

A diretiva Europeia 2002/96/CE referente à gestão de resíduos de aparelhos elétricos e eletrônicos (RAEE), prevê que os eletrodomésticos não devem ser escoados no fluxo normal dos resíduos sólidos urbanos. Os aparelhos desatualizados devem ser recolhidos separadamente para otimizar a taxa de recuperação e reciclagem dos materiais que os compõem e impedir potenciais danos para a saúde humana e para o ambiente. O símbolo constituído por um contendor de lixo barrado com uma cruz deve ser colocado em todos os produtos por forma a recordar a obrigatoriedade de recolha separada. Os consumidores devem contactar as autoridades locais ou os pontos de venda para solicitar informação referente ao local apropriado onde devem depositar os eletrodomésticos velhos.

DECLARAÇÃO DE CONFORMIDADE: Este dispositivo está em conformidade com as exigências da Directiva de Baixa Tensão 2014/35/EU e os requisitos da directiva EMC 2014/30/EU.