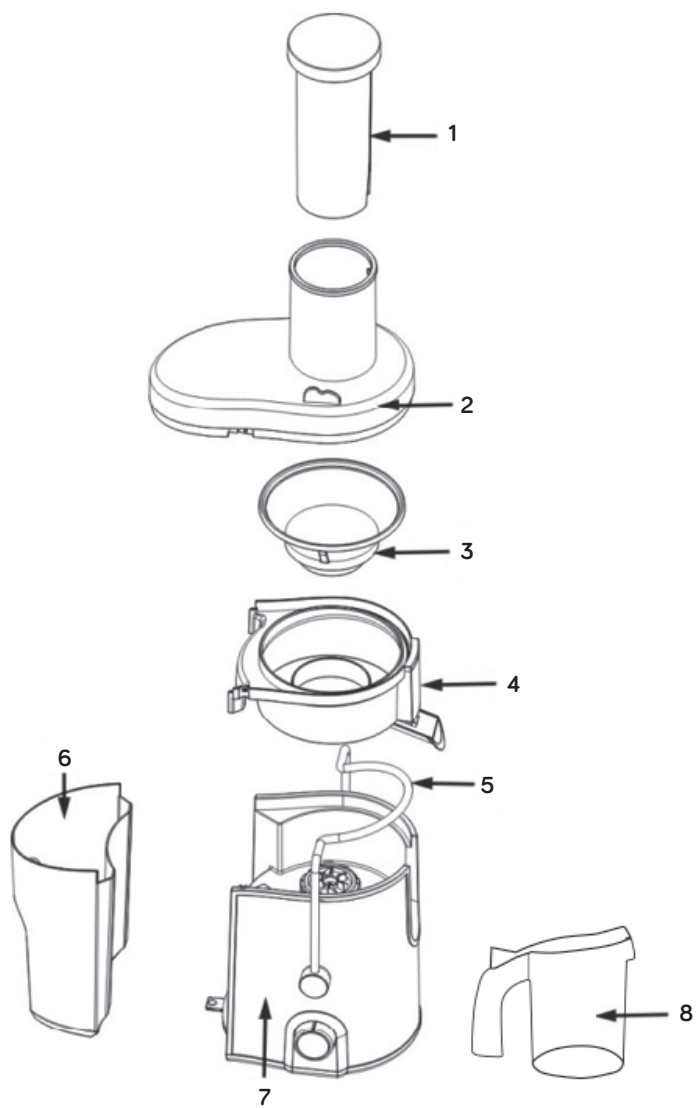


ufesa

licuadora
LC5750



- ES manual de instrucciones
- PT manual de instruções
- EN instructions manual
- FR mode d'emploi
- BG Ръководство за инструкции
- AR تعليمات الاستخدام



ESPAÑOL

LE AGRADECEMOS QUE HAYA ELEGIDO UFESA Y ESPERAMOS
QUE EL PRODUCTO LE SATISFAGA.

ATENCIÓN

LEA ATENTAMENTE LAS INSTRUCCIONES DE USO ANTES DE UTILIZAR EL PRODUCTO.
GUÁRDELAS EN UN LUGAR SEGURO POR SI NECESITA CONSULTARLAS EN EL FUTURO.

DESCRIPCIÓN

1. Empujador
2. Tapa transparente
3. Filtro
4. Base central
5. Asa
6. Recogedor de residuos
7. Aparato principal
8. Jarra con tapa

INSTRUCCIONES DE SEGURIDAD

Si el cable de alimentación está dañado, el fabricante, su agente de asistencia técnica u otras personas con una cualificación equivalente deberán sustituirlo para evitar riesgos.

Para limpiar el aparato, siga las indicaciones del manual en el apartado dedicado a la conservación y limpieza.

Apague el aparato y desconéctelo de la corriente antes de cambiar algún accesorio o si debe aproximarse a piezas que se mueven durante el uso.

No use el aparato si el tamiz giratorio está dañado.

Advertencia: Existe riesgo de lesiones por un uso inadecuado.

Desconecte siempre el exprimidor de la base cuando no vaya a utilizarse y antes de cualquier acción de montaje,

desmontaje y limpieza.

Este aparato no debe ser utilizado por niños. Mantenga el aparato y su cable alejados del alcance de los niños.

Este aparato puede utilizarse por personas con capacidades físicas, sensoriales o mentales reducidas o con falta de experiencia, si se les ha proporcionado la supervisión o las instrucciones adecuadas respecto al uso de un modo seguro y son conscientes de los riesgos que conlleva.

Los niños no deben utilizarlo como juguete.

INFORMACIÓN IMPORTANTE

Este aparato está diseñado para uso doméstico y en ningún caso deberá hacerse servir para uso comercial o industrial. Cualquier uso incorrecto o manejo inadecuado del producto anulará e invalidará la garantía.

Antes de enchufar el producto, compruebe que la tensión de red es la misma que la que se indica en la etiqueta del producto.

El cable de conexión a la red no debe estar enredado o enrollado alrededor del producto durante su uso.

No utilice el dispositivo ni lo conecte o desconecte de la corriente con las manos y/o los pies húmedos.

No tire del cable de conexión para desenchufarlo ni lo utilice como asa.

Desconecte inmediatamente el producto de la red en caso de detectar averías o daños y póngase en contacto con el servicio de asistencia técnica autorizado. A fin de evitar riesgos o peligros, no abra el aparato. Solo personal técnico cualificado del servicio de asistencia técnica oficial de la marca puede llevar a cabo reparaciones u otras operaciones en el aparato.

B&B TRENDS, S.L. declina cualquier responsabilidad por los daños que puedan ocasionarse a personas, animales u objetos como consecuencia de la no observación de las advertencias anteriores.

INSTRUCCIONES DE USO

ANTES DE UTILIZAR EL APARATO

1. Esta máquina dispone de un sistema de seguridad: si el asa no encaja con la tapa, o si la base de corte no está encajada, el motor no gira para garantizar la seguridad total del usuario.
2. Para desmontar o montar el exprimidor, presione la parte superior del tubo de entrada con la mano, para que el asa salga o entre en la ranura de la tapa.
3. Para desmontar el filtro, primero retire la tapa y el recogedor de residuos, luego gire el anillo central hasta 30 grados sujetando la boquilla de jugo con la mano, y retírelo. El rotor liberará automáticamente el filtro.

4. Para evitar daños, antes de utilizar el aparato verifique que la tensión de alimentación sea la adecuada.
5. Limpie todas las piezas que puedan desmontarse (consulte el apartado “mantenimiento y limpieza”).
7. Lea atentamente el apartado de “precauciones” antes de utilizar el aparato.

EXPRIMIR

1. Antes de utilizar el aparato, compruebe que el interruptor de la máquina está apagado. Así evita que la máquina funcione antes de completar el montaje y evita también daños personales o materiales innecesarios.
2. Antes de exprimir, compruebe que el filtro y el rotor estén bien colocados y que la cuchilla de corte no golpee la tapa transparente. Cierre la tapa transparente, introduzca el asa en la ranura de la tapa y, a continuación, ponga la máquina en funcionamiento.
3. Enchufe la máquina, presione el interruptor para que la máquina funcione sin carga durante 5 segundos. Coloque la verdura o la fruta preparada en el tubo de entrada del exprimidor, presione con el empujador, de forma uniforme, firme y lentamente. Obtendrá el jugo de la verdura o la fruta auténtico, fresco y saludable.
4. Nota: al presionar los alimentos con el empujador, la fuerza debe ser uniforme o indirecta. La fuerza de presión no debe ser mayor de 1 kg y no hay que ejercer una fuerza demasiado repentina porque se reduciría el efecto de extracción del jugo.

Utilice referencia:

Añada (ingredientes)	Cantidad	Tiempo de funcionamiento
Zanahorias remojadas:	5 kg	10 minutos

MANTENIMIENTO Y LIMPIEZA

1. Utilice la máquina con frecuencia para mantener el motor seco y limpio.
2. Si no va a usar el aparato durante un periodo prolongado, guárdelo en un lugar seco y bien ventilado para evitar que el motor se humedezca y se enmohezca.
3. No lave el aparato principal. Cuando lo limpie, hágalo solo con un paño húmedo. El resto de piezas (el empujador, la tapa, la base central, el recogedor de residuos, el tapón de jugo y la tapa de la boquilla de jugo) se pueden lavar directamente con agua.

ELIMINACIÓN DEL PRODUCTO



Este producto cumple con la Directiva Europea 2012/19/UE sobre aparatos eléctricos y electrónicos, conocida como RAEE (Residuos de equipos eléctricos y electrónicos), que establece el marco legal aplicable en la Unión Europea para la eliminación y el reciclaje de aparatos electrónicos y eléctricos. No tire este producto a la basura. Llévelo al centro de tratamiento de residuos eléctricos y electrónicos más cercano.

PORTUGUÊS

OBRIGADO POR TER ESCOLHIDO O UFESA, ESPERAMOS QUE O PRODUTO CORRESPONDA ÀS SUAS EXPECTATIVAS E SEJA DA SUA SATISFAÇÃO.

AVISO

LER AS INSTRUÇÕES DE UTILIZAÇÃO CUIDADOSAMENTE ANTES DE UTILIZAR O PRODUTO. GUARDAR ESTAS INSTRUÇÕES NUM LOCAL SEGURO PARA REFERÊNCIA FUTURA.

DESCRIÇÃO

1. Barra de empurrar
2. Tapa transparente
3. Rede para fazer sumos
4. Base do meio
5. Pega
6. Copo de resíduos
7. Máquina principal
8. Espremedor com tampa

INSTRUÇÕES DE SEGURANÇA

Se o cabo de alimentação estiver danificado, terá de ser substituído pelo fabricante, representante ou outras pessoas qualificadas de forma a evitar qualquer risco.

Proceder de acordo com a secção de manutenção e limpeza deste manual para limpar.

Desligue o aparelho e desligue da fonte de alimentação antes de trocar os acessórios ou de se aproximar das peças que se movem em utilização.

Não utilize o eletrodoméstico se o coador rotativo estiver danificado.

Aviso: Potenciais ferimentos devido a uma utilização incorreta!

Desligue sempre o eletrodoméstico da fonte de alimentação se for deixado sem supervisão e antes da montagem, desmontagem ou limpeza.

Este eletrodoméstico não deverá ser utilizado por crianças. Mantenha o eletrodoméstico e o seu cabo fora do alcance de crianças.

Os eletrodomésticos podem ser utilizados por pessoas com capacidades físicas, sensoriais ou mentais reduzidas, ou falta de experiência e conhecimentos, desde que devidamente supervisionadas ou desde que recebam as devidas instruções relativamente à utilização do eletrodoméstico de forma segura e compreendam os perigos envolvidos. As crianças não devem brincar com o eletrodoméstico.

AVISOS IMPORTANTES

Este aparelho foi concebido para utilização doméstica e nunca deverá ser utilizado para fins comerciais ou industriais, sejam quais forem as circunstâncias. Qualquer utilização incorreta ou manuseamento indevido do produto anulará a garantia.

Antes de ligar o produto, verificar se a tensão elétrica é idêntica à indicada na etiqueta do produto.

O cabo de alimentação não pode ficar emaranhado ou enrolado em redor do produto durante a utilização.

Não utilizar o dispositivo, nem ligar ou desligar da fonte de alimentação com as mãos e/ou os pés molhados.

Não puxar o cabo de alimentação de forma a desligá-lo nem utilizá-lo como pega.

Desligar imediatamente o produto da tomada elétrica em caso de falha ou danos e contactar um serviço de suporte técnico oficial. De forma a evitar correr riscos, não abrir o dispositivo. Apenas pessoal técnico qualificado do serviço de suporte técnico oficial da marca poderá levar a cabo reparações ou procedimentos no dispositivo.

A **B&B TRENDS SL.** rejeita qualquer responsabilidade por danos que possam ocorrer em pessoas, animais ou objetos, decorrentes do incumprimento destes avisos.

INSTRUÇÕES DE UTILIZAÇÃO

ANTES DA UTILIZAÇÃO

1. A máquina está configurada com uma unidade de segurança, quando a pega não segurar a tampa ou a base da cortadora não estiver presa, o motor não consegue rodar, de modo a assegurar a segurança do utilizador.
2. Ao desmontar ou montar o espremedor, carregue na parte superior da porta de alimentação da tampa com a sua mão, depois force a pega a deslizar para dentro ou fora da ranhura da tampa.
3. Quando desmontar a rede para fazer sumos, remova primeiro a tampa e o barril de resíduos, depois, rode a anilha do meio para cima 30 graus segurando no bico de fazer sumos com a sua mão. A rede para fazer sumos irá deixar automaticamente o rotor.

4. De modo a evitar danos, antes de utilizar, verifique primeiro a fonte de alimentação para ver se está em conformidade com a tensão nominal.
5. Limpe todas as peças que podem ser desmontadas (consulte a secção de “manutenção e limpeza”).
7. Leia cuidadosamente os avisos de “atenção” antes da utilização.

FAZER SUMOS

1. Antes da utilização, confirme se o botão da máquina principal está no estado de parado. Desta forma, no caso de a montagem não estar terminada, pode ser evitado o funcionamento da máquina principal de modo a evitar danos desnecessários em pessoas ou objetos.
2. Antes de fazer sumos, confirme primeiro se a rede para fazer sumos e o rotor estão fixos na posição e que não existe contacto direto entre a cortadora da rede para fazer sumos e a tampa transparente. Coloque a tampa transparente, coloque a pega na ranhura da tampa e, depois, ligue a máquina.
3. Ligue a fonte de alimentação, carregue no interruptor para deixar a máquina funcionar sem carga durante 5 seg. Coloque os legumes ou frutas preparados na porta de alimentação do espremador, carregue de forma uniforme com a barra de empurrar, com força e lentamente, para obter sumos de fruta ou legumes, originais, frescos e saudáveis.
4. Nota: ao pressionar os alimentos com a barra de empurrar, a força deverá ser uniforme ou indireta. A força de pressão não deverá ser superior a 1 kg e não deverá ser demasiado súbita, pois de outro modo, o efeito de fazer sumos será reduzido.

Referência de utilização:

Peso (ingredientes)	Quantidade	Tempo de operação
Cenouras ensopadas	5 kg	10 minutos

MANUTENÇÃO E LIMPEZA

1. Esta máquina deverá ser utilizada como frequência, para manter o motor seco e limpo.
2. Se não for utilizada durante muito tempo, armazene-a num local seco e bem-ventilado, de modo a evitar que o motor fique húmido e com mofo.
3. Nunca lave a máquina principal. Ao limpar, limpe apenas com um pano húmido. Os outros componentes poderão ser lavados diretamente com água, como a barra de empurrar, a tampa, a base do meio, o copo de resíduos, a tampa do sumo e a tampa do bico do sumo.

ELIMINAÇÃO DO PRODUTO



Este produto está em conformidade com a Diretiva Europeia 2012/19/EU quanto a dispositivos elétricos e eletrónicos, conhecida como REEE (Resíduos de Equipamentos Elétricos e Eletrónicos), que disponibiliza o enquadramento legal dentro da União Europeia para o descarte e reutilização de resíduos eletrónicos e elétricos. Não deitar este produto no caixote do lixo. Dirigir-se antes ao centro de recolha de resíduos elétricos e eletrónicos da área de residência.

ENGLISH

WE WOULD LIKE TO THANKS YOU FOR CHOOSING UFESA,
WE WISH THE PRODUCT PERFORMS TO YOUR SATISFACTION AND PLEASURE.

WARNING

PLEASE READ THE INSTRUCTIONS FOR USE CAREFULLY PRIOR TO USING THE PRODUCT.
STORE THESE IN A SAFE PLACE FOR FUTURE REFERENCE.

DESCRIPTION

1. Pushing bar
2. Transparent cover
3. Juicing net
4. Middle seat
5. Handle
6. Residue cup
7. Main machine
8. Juicer jug with cover

SAFETY INSTRUCTIONS

If the supply cord is damaged it must be replaced by the manufacturer, its service agent or similarly qualified persons in order to avoid a hazard.

Proceed according to maintenance and cleaning section of this manual for cleaning.

Switch off the appliance and disconnect from supply before changing accessories or approaching parts that move in use.

Do not use the appliance if the rotating sieve is damaged.

Warning: potential injury from misuse!

Always disconnect the appliance from the supply if it is left unattended and before assembling, disassembling or cleaning.

This appliance shall not be used by children. Keep the appliance and its cord out of reach of children.

Appliances can be used by persons with reduced physical, sensory or mental capabilities or lack of experience and knowledge if they have been given supervision or instruction concerning use of the appliance in a safe way and if they understand the hazards involved.

Children shall not play with the appliance.

IMPORTANT WARNINGS

This appliance is designed for home use and should never be used for commercial or industrial use under any circumstances. Any incorrect use or improper handling of the product shall render the warranty null and void.

Prior to plugging in the product, check that your mains voltage is the same as the one indicated on the product label.

The mains connection cable must not be tangled or wrapped around the product during use.

Do not use the device, or connect and disconnect to the supply mains with the hands and / or feet wet.

Do not pull on the connection cord in order to unplug it or use it as a handle

Unplug the product immediately from the mains in the event of any breakdown or damage and contact an official technical support service. In order to prevent any risk of danger, do not open the device. Only qualified technical personnel from the brand's Official technical support service may carry out repairs or procedures on the device.

B&B TRENDS SL. disclaims all liability for damages that may occur to people, animals or objects, for the non-observance of these warnings.

INSTRUCTIONS FOR USE

BEFORE USING

1. This machine is set with safety unit, when the handle does not fasten the cover or the cutter seat is not fastened, the motor cannot turn, so as to ensure safety for the user.
2. When disassembling or assembling the juicer, press the upper of feed port of the cover with your hand, then force the handle to slide in or out of cover slot.
3. When disassembling juicing net, first remove the cover and residue barrel, then turn the middle ring up to 30 degrees by holding juicing nozzle with your hand, and take up, the juicing net will automatically leave the rotor.

4. In order to avoid damage, before using, first check power supply for compliance with rated voltage.
5. Clean all parts able to disassemble (refer to the section of “maintenance and cleaning”).
7. Please carefully read the “attentions” before using.

JUCING

1. Before using, please confirm the button switch of the main machine in stop state, in this way, in case assembly is not completed, starting the main machine can be avoided, so unnecessary damage for persons or property avoided.
2. Before juicing, first confirm juicing net and rotor clutched in position, and no hard contact between juicing net cutter and transparent cover. Put the transparent cover on, put the handle into the cover slot, then turn on the machine.
3. Turn on power supply, press switch to let the machine run no-load for 5 sec. Put prepared vegetable or fruit into feed port of the juicer, press with the pushing bar, evenly, hard and slowly, juice of the vegetable or fruit can be found, original, fresh, good for health.
4. Note: when pressing food with the pushing bar, force shall be even or indirect, pressing force shall not be more than 1 kg, no too sudden force, otherwise, juicing effect will be reduced.

Use reference:

Load (ingredients)	Quantity	Time of operation
Soaked carrots	5 kg	10 minutes

MAINTENANCE AND CLEANING

1. This machine shall be often used, so as to keep the motor dry and clean.
2. If not using for a long time, please store this machine at a dry and well-ventilated place so as to prevent the motor from being damped and going moldy.
3. No washing the main machine. When cleaning, only wipe with wet cloth. Other components may be washed directly with water, such as pushing bar, cover, middle seat, residue cup, juice cap, juice nozzle cover.

PRODUCT DISPOSAL



This product complies with European Directive 2012/19/EU on electrical and electronic devices, known as WEEE (Waste Electrical and Electronic Equipment), provides the legal framework applicable in the European Union for the disposal and reuse of waste electronic and electrical devices. Do not dispose of this product in the bin, instead going to the electrical and electronic waste collection centre closest to your home.

FRANÇAIS

NOUS TENONS À VOUS REMERCIER D'AVOIR CHOISI UFESA. NOUS ESPÉRONS QUE VOUS SEREZ PLEINEMENT SATISFAIT DE CE PRODUIT ET QU'IL RÉPONDRA À VOS ATTENTES.

ATTENTION

VEUILLEZ LIRE ATTENTIVEMENT LE MANUEL D'UTILISATION AVANT D'UTILISER LE PRODUIT. CONSERVEZ CE MANUEL D'UTILISATION DANS UN ENDROIT SÛR EN VUE DE CONSULTATION FUTURE.

DESCRIPTION

1. Barre de poussée
2. Couvercle transparent
3. Tamis à jus
4. Emplacement central
5. Poignée
6. Récipient à résidus
7. Machine principale
8. Récipient du presse-agrumes avec couvercle

CONSIGNES DE SÉCURITÉ

Lorsque le cordon d'alimentation est abîmé, il doit être remplacé par le fabricant, un de ses agents de service ou toutes personnes qualifiées afin d'éviter tout risque.

Respectez les instructions de la section relative à l'entretien et au nettoyage indiquées dans le présent manuel au moment de procéder au nettoyage de l'appareil.

Arrêtez l'appareil et débranchez-le du secteur avant de changer les accessoires ou s'approcher des parties en mouvement pendant l'utilisation.

Ne pas utiliser l'appareil lorsque le tamis rotatif est endommagé.

Avertissement : Blessure potentielle en raison d'une mauvaise utilisation !

Débranchez toujours l'appareil du secteur si vous le laissez sans surveillance et avant de le monter, de le démonter et de le nettoyer.

Cet appareil ne doit être utilisé par des enfants. Conservez l'appareil et son cordon hors de portée des enfants.

Ces appareils peuvent être utilisés par des personnes présentant des capacités physiques, sensorielles ou mentales réduites ou un manque d'expérience et de connaissances si elles ont été encadrées ou après leur avoir expliqué comment utiliser l'appareil de façon sûre, et après s'être assuré qu'elles sont conscientes des dangers encourus.

Ne laissez pas les enfants jouer avec l'appareil.

AVERTISSEMENTS IMPORTANTS

Cet appareil est conçu pour un usage domestique et ne doit en aucun cas faire l'objet d'un usage commercial ou industriel. Toute utilisation inappropriée ou mauvaise manipulation du produit entraînera l'annulation de la garantie.

Avant de brancher le produit, vérifiez que la tension secteur est la même que celle indiquée sur l'étiquette du produit.

Le cordon d'alimentation secteur ne doit pas être emmêlé ou enroulé autour du produit durant l'utilisation de ce dernier.

N'utilisez pas l'appareil et ne le branchez ni débranchez du secteur avec les mains ou pieds humides.

Ne tirez pas sur le cordon d'alimentation pour le débrancher ou l'utiliser comme une poignée.

Débranchez immédiatement le produit du secteur en cas de panne ou détérioration et contactez le service d'assistance technique officiel. Afin d'éviter tout danger, n'ouvrez pas l'appareil. Seul un personnel technique qualifié du service officiel d'assistance technique officiel de la marque est habilité à procéder à des réparations ou toutes autres interventions sur l'appareil.

B&B TRENDS SL. décline toute responsabilité quant aux dommages pouvant toucher les personnes, animaux ou objets, dus au non-respect de ces avertissements.

MODE D'EMPLOI

AVANT UTILISATION

1. Cette machine est équipée d'une unité de sécurité. Lorsque la poignée ne se fixe pas au couvercle ou lorsque l'emplacement de la lame n'est pas fixé fermement, le moteur ne peut pas démarrer, afin de d'assurer la sécurité de l'utilisateur.
2. Lors du désassemblage ou de l'assemblage du presse-agrumes, appuyez à l'aide de vos mains sur la partie supérieure de l'entrée pour les aliments située sur le couvercle, puis forcez la poignée à glisser à l'intérieur ou à l'extérieur de l'encoche du couvercle.
3. Lors du désassemblage du tamis à jus, retirez d'abord le couvercle et le récipient à résidus, puis faites tourner à 30 degrés l'anneau central en tenant l'embout à jus avec votre main et enlevez-le, le tamis à jus se détachera automatiquement du rotor.
4. Afin d'éviter tout endommagement, avant utilisation, vérifiez d'abord que le câble électrique est compatible avec la tension nominale.
5. Nettoyez toutes les parties susceptibles d'être désassemblées (voir la section « maintenance et nettoyage »).
7. Veuillez lire attentivement toutes les mentions « attention » avant utilisation.

ÉLABORATION DE JUS

1. Avant utilisation, veuillez vérifier que le bouton interrupteur de la machine principale est sur la position « stop », ainsi dans le cas où l'assemblage ne serait pas terminé, la mise en marche de la machine peut être empêchée de façon à éviter de causer des dégâts à des biens ou de blesser des personnes.
2. Avant de presser les fruits, vérifiez d'abord que le tamis à jus et que le rotor sont à leur place, et qu'il n'y ait aucun contact dur entre le découpeur du tamis à jus et le couvercle transparent. Placez le couvercle transparent et la poignée dans l'encoche du couvercle, puis allumez la machine.
3. Branchez la prise électrique, appuyez sur le bouton, afin que la machine travaille à vide pendant 5 secondes. Placez les légumes ou les fruits préparés dans l'entrée à aliments du presse-agrumes, appuyez sur la barre de manière uniforme, fort et doucement, et vous obtiendrez le jus des légumes ou des fruits : naturel, frais et bon pour la santé.
4. Note : lorsque vous pressez des fruits avec la barre de poussée, la force doit être appliquée de manière uniforme ou indirecte, la pression exercée ne devra pas être supérieure à 1 kg et ne devra pas être exercée trop soudainement, sinon moins de jus sera obtenu.

Référez-vous au manuel :

Charge (ingrédients)	Quantité	Temps de préparation
Plonger les carottes	5 kg	10 minutes

ENTRETIEN ET NETTOYAGE

1. Cet appareil doit être utilisé fréquemment de façon à ce que le moteur soit sec et propre.
2. Si vous n'allez pas l'utiliser pendant une longue période, veuillez garder cet appareil dans un endroit sec et bien ventilé, afin d'éviter que le moteur ne soit mouillé et que des moisissures ne s'y déposent.
3. Ne pas laver la machine principale. Lors du nettoyage, cet appareil ne devra être essuyé qu'à l'aide d'un chiffon humide. D'autres composants peuvent être lavés directement avec de l'eau, comme la barre de poussée, le couvercle, l'emplacement central, le récipient à résidus, le couvercle de l'embout à jus.

ÉLIMINATION DU PRODUIT



Ce produit est conforme à la Directive Européenne 2012/19/UE relative aux déchets d'équipements électriques et électroniques (DEEE) qui fournit le cadre légal applicable dans l'Union Européenne pour l'élimination et la réutilisation de déchets d'équipements électriques et électroniques. Ne jetez pas ce produit à la poubelle, rendez-vous au centre de collecte des déchets d'équipements électriques et électroniques le plus proche de chez vous.

БЪЛГАРСКИ

БЛАГОДАРИМ ВИ, ЧЕ ИЗБРАХТЕ UFESA! НАДЯВАМЕ СЕ ДА ОСТАНЕТЕ ДОВОЛНИ ОТ ПРОДУКТА.

ВНИМАНИЕ

МОЛЯ, ПРОЧЕТЕТЕ ВНИМАТЕЛНО ИНСТРУКЦИИТЕ ЗА УПОТРЕБА ПРЕДИ ДА ИЗПОЛЗВАТЕ ПРОДУКТА. СЪХРАНЯВАЙТЕ ГИ НА СИГУРНО МЯСТО ЗА БЪДЕЩИ СПРАВКИ.

ОПИСАНИЕ

1. Бутало
2. Прозрачен капак
3. Мрежест филтър за сока
4. Междинен панел
5. Дръжка
6. Чашка за отпадъци
7. Основен корпус на машината
8. Съд на сокоизстисквачката с капак

ИНСТРУКЦИИ ЗА БЕЗОПАСНОСТ

Ако захранващият кабел е повреден, той трябва да бъде заменен от производителя, неговия сервизен агент или лица с подобна квалификация, за да се избегне опасност.

Следвайте инструкциите в раздела за поддръжка и почистване на настоящото ръководство за почистване.

Изключете уреда и извадете щепсела от контакта, преди да сменяте принадлежности или да се доближавате до движещи се по време на работа части.

Уредът не бива да се ползва при повредено сито. Внимание: при неправилна употреба съществува риск от нараняване!

Винаги изключвайте щепсела от контакта, ако ще оставяте уреда без надзор, както и преди сглобяване, разглобяване или почистване.

Този уред не бива да се използва от деца. Уредът и кабелът му трябва да са извън досега на деца.

Този уред може да се използва от лица с намалени физически, сетивни или умствени способности или липса на опит и познания, ако те са надзиравани или инструктирани относно използването на уреда по безопасен начин и разбират опасностите, свързани с това.

Децата не бива да си играят с уреда.

ВАЖНИ ПРЕДУПРЕЖДЕНИЯ

Уредът е предназначен изключително за домашна употреба и в никакъв случай не трябва да се използва за търговски или промишлени цели. Всяко използване не по предназначение или неправилно боравене с продукта прави гаранцията невалидна.

Преди да включите продукта в контакта, проверете дали мрежовото ви напрежение е същото като това, посочено на етикета на продукта.

Захранващият кабел не трябва да се заплита или да се увива около продукта по време на употреба.

Не използвайте уреда, не го включвайте или изключвайте към/от електрическата мрежа с мокри ръце и/или крака.

Не дърпайте свързващия кабел, за да го изключите от контакта и не го използвайте за дръжка. Изключете незабавно продукта от електрическата мрежа в случай на авария или повреда и се свържете с упълномощена служба за техническа поддръжка. За да предотвратите риск от опасност, не отваряйте устройството. Само квалифициран технически персонал от официалната служба за техническа поддръжка на марката може да извършва ремонти или процедури на устройството.

B&B TRENDS SL. отхвърля всякаква отговорност за вреди, от които могат да пострадат хора, животни или предмети, поради неспазването на тези предупреждения.

ИНСТРУКЦИИ ЗА УПОТРЕБА

Преди употреба

1. Тази машина е изработена с предпазен механизъм, ако дръжката не се закрепил към капака или ако панелът с остриетата не е закрепен, моторът няма да се включи, за да се гарантира безопасността на потребителя.
2. При разглобяване или сглобяване на сокоизстисквачката, натиснете горната част на извода за захранване от капака с ръка, след това плъзнете дръжката в или извън жлеба на капака.
3. При разглобяване на мрежестия филтър за изстискване на сок, първо отстранете капака и контейнера за отпадъци, след това завъртете средния пръстен до 30 градуса, задържайки изстискващата дюза с ръка и повдигнете, като мрежестия филтър за сока ще излезе автоматично от ротора.
4. За да избегнете повреди, преди употреба първо проверете дали електрическото захранване съответства на посоченото номинално напрежение.
5. Почистете всички части, които могат да се разглобят (разгледайте раздел „Поддръжка и почистване“).
7. Моля, прочетете внимателно забележките, отбелязани с „внимание“ преди употреба.

Изстискване на сок

1. Преди употреба, моля, уверете се, че превключвателят на основният корпус на машината е спрял, по този начин, в случай, че сглобяването не е приключено, може да се избегне включването на основния корпус на машината и нанасянето на ненужни вреди на лица или имущество.
2. Преди да започнете изстискването на сок, първо се уверете, че мрежестият филтър за сок и роторът са поставени на местата им и няма контакт между остриетата на мрежестия филтър за сок и прозрачния капак. Поставете прозрачния капак, сложете дръжката в извода, предназначен за нея, и след това включете машината.
3. Включете захранването, натиснете превключвателя, за да позволите на машината да работи в режим без товар за 5 секунди. Поставете подготвените зеленчуци или плодове в сокоизстисквачката през извода за захранване, натиснете с буталото, равномерно, силно и бавно, след което ще получите зеленчуков или плодов сок, който е натурален, пресен и здравословен.
4. Забележка: когато натискате храната с буталото, прилаганата сила трябва да е равномерна или индиректна, не повече от 1 kg и не твърде внезапна, в противен случай ще се намали ефекта на изстискването на сок.

Референтни стойности при употреба:

Товар (съставки)	Количество	Време на работа
Накиснати моркови	5 kg	10 минути

ПОДДРЪЖКА И ПОЧИСТВАНЕ

1. Тази машина трябва да се използва често, за да се поддържа сух и чист мотора.
2. Ако машината не се ползва за по-дълго време, е добре тя да се съхранява на сухо и проветриво място, така че да двигателят да не се овлажнява и плесенява.
3. Не почиствайте основния корпус на машината. При почистване използвайте само влажен парцал. Другите компоненти като буталото, капака, междинния панел, чашката за отпадъци, чашката за сок и капака на дюзата за сок могат да се почистват директно под течаща вода.

ИЗХВЪРЛЯНЕ НА ПРОДУКТА



Този продукт е в съответствие с европейската Директива 2012/19/ЕС за електрическите и електронните устройства, известна като ОЕЕО (отпадъци от електрическо и електронно оборудване), която осигурява правната рамка, приложима в Европейския съюз, за изхвърляне и повторно използване на отпадъци от електронни и електрически уреди. Не изхвърляйте този продукт в кошчето за боклук. Вместо това отидете до най-близкия център за събиране на електрически и електронни отпадъци.

تحذيرات هامة

تم تصميم هذا الجهاز للاستخدام المنزلي ويجب عدم استخدامه للأغراض التجارية أو الصناعية تحت أي ظرف من الظروف. أي استخدام غير صحيح أو غير مناسب للمنتج سوف يجعل الضمان لاغياً وباطلاً.

قبل توصيل المنتج بالتيار الكهربائي، تأكد من أن فولتية مصدر التيار الكهربائي هو نفسه الذي يظهر على ملصق المنتج.

لا يجب أن يكون سلك التوصيل الكهربائي متشابك أو ملفوف حول المنتج أثناء الاستخدام.

لا تستخدم الجهاز أو توصل وتفصل التيار الكهربائي بيد و / أو قدم مبللة.

لا تقم بسحب سلك الاتصال من أجل فصله أو استخدامه كمقبض.

افصل المنتج مباشرة من مصدر التيار الكهربائي في حالة حدوث أي عطل أو تلف، واتصل بخدمة دعم فني رسمية. لمنع أي خطر، لا تفتح الجهاز. فقط الأفراد الفنيين المؤهلين التابعين لخدمة الدعم الفني الرسمية للعلامة التجارية هم من يمكنهم القيام بالإصلاحات أو الإجراءات على الجهاز.

لا تتحمل أي مسؤولية عن أي أضرار قد تحدث للناس أو الحيوانات أو الأشياء نتيجة عدم مراعاة هذه التحذيرات.

لا تتحمل شركة B&B TRENDS SL أية مسؤولية عن أية أضرار قد يتعرض لها أي إنسان أو حيوان أو جماد نتيجة عدم مراعاة هذه التحذيرات.

تعليمات الاستخدام

تعليمات ما قبل الاستخدام

1. يتسم هذا الجهاز بأنه مزود بوحدة أمان، فإذا لم يكن الغطاء مثبت من خلال المقبض أو لم تكن القاعدة الخاصة بالتقطيع مثبتة، لن يعمل المحرك وذلك لضمان السلامة للمستخدم.
2. في حالة فك أجزاء العصرة أو تجميعها، اضغط على الجزء العلوي لمنفذ الغطاء بيدك، ثم ادفع المقبض ليتحرك في اتجاه فتحة الغطاء أو بعيداً عنه.
3. عند فك شبكة العصر، قم أولاً بإزالة الغطاء ووعاء البقايا، ثم أدر الحلقة الوسطى بزواوية 03 درجة من خلال تحريك فوهة العصر بيدك وإزالتها وبالتالي ستفصل شبكة العصر تلقائياً عن الدوار.
4. لتجنب إحداث أي أضرار، تحقق أولاً قبل استخدام الجهاز من توافق مصدر التيار الكهربائي والجهد المقدر.
5. نظف جميع الأجزاء التي يمكن فكها وفصلها (يُرجى الرجوع إلى القسم الخاص بـ "الصيانة والتنظيف").
7. يُرجى قراءة التحذيرات والملاحظات بعناية قبل الاستخدام.

إعداد العصائر

1. يُرجى قبل استخدام الجهاز التأكد من أن زر تشغيل الماكينة الرئيسية في وضع الإيقاف لتجنب تشغيلها وإلحاق أي أضرار بالأشخاص أو الممتلكات إذا لم تكن عملية تجميع أجزاء الجهاز مكتملة.
2. تأكد أولاً قبل بدء عملية العصر من ثبات شبكة العصر والدوار وعدم وجود اتصال بين قطعة شبكة العصر والغطاء الشفاف. ضع الغطاء الشفاف ثم حرك المقبض في اتجاه فتحة الغطاء وابدأ تشغيل الجهاز.
3. قم بتوصيل الجهاز بالتيار الكهربائي واضغط على زر التشغيل وارك الجهاز يعمل لمدة لا تتجاوز 5 ثوان وهو خالياً ثم ضع الخضروات أو الفاكهة المجهزة في المنفذ مع الضغط عليه باستخدام أنبوب الضغط بشكل منتظم وبرفق وفي النهاية ستحصل على عصير خضروات أو فاكهة طازج وصحي.
4. ملاحظة: عند استخدام أنبوب الضغط، يجب ضغط الطعام بكميات متساوية أو بشكل غير مستقيم ولا يجب أن تتعدى كمية الطعام 1 كجم. يجب أيضاً تجنب وضع كمية كبيرة من الطعام بشكل مفاجئ حتى لا تتأثر عملية العصر.

تعليمات للرجوع إليها عند الاستخدام:

المكونات	الكمية	مدة التشغيل
جزر منقوع	5 كجم	10 دقائق

العربية

نود أن نشكركم على اختياركم منتج UFESA آملين أن يسعدكم المنتج بأدائه ويحود رضاكم.

تحذير

يرجى قراءة تعليمات الاستخدام بعناية قبل استخدام المنتج. قم بتخزين هذه التعليمات في مكان آمن للرجوع إليها مستقبلاً.

الوصف

1. أنبوب ضغط
2. غطاء شفاف
3. شبكة العصر
4. القاعدة الوسطى
5. المقيض
6. وعاء البقايا
7. الماكينة الأساسية
8. وعاء العصير ومزود بغطاء

تعليمات السلامة

في حالة تلف سلك الطاقة، يجب استبداله من قبل الشركة المصنعة أو وكيل الخدمة أو الأشخاص المؤهلين لتجنب أي خطر.

لتنظيف هذا المنتج، راجع قسم الصيانة والتنظيف من هذا الدليل.

قم بإيقاف تشغيل الجهاز وفصله عن الكهرباء قبل تغيير الملحقات أو الأجزاء القريبة التي تتحرك أثناء الاستخدام.

لا تستخدم الجهاز في حالة تلف المصفاة الدوّارة.

تحذير: إصابة محتملة بسبب سوء الاستخدام!

قم دائماً بفصل الجهاز عن الكهرباء إذا ترك دون مراقبة وقبل التجميع أو التفكيك أو التنظيف.

لا يجب استخدام هذا الجهاز من قبل الأطفال. أبقِ الجهاز وسلوكه بعيداً عن متناول الأطفال.

يمكن استخدام الأجهزة من قبل أشخاص ذوي قدرات بدنية أو حسية أو عقلية منخفضة أو الذين لديهم نقص في الخبرة والمعرفة إذا كانوا قد تلقوا إشراقاً أو تعليمات بشأن استخدام الجهاز بطريقة آمنة وفهموا المخاطر التي تنطوي عليها.

لا يجوز للأطفال اللعب بالجهاز.

الصيانة والتنظيف

1. يلزم استخدام الجهاز من حين لآخر لإبقاء المحرك في حالة نظيفة وجافة.
2. إذا لم تكن تنوي استخدام الجهاز لفترة طويلة، فالرجاء تخزينه في مكان جاف وجيد التهوية وذلك للحيلولة دون ضياع المحرك وتعفنه.
3. يجب عدم غسل الماكينة الرئيسية. عند التنظيف، تُستخدم قطعة قماش مبللة فقط. يمكن غسل المكونات الأخرى بالماء مباشرةً مثل أنبوب الضغط والغطاء والقاعدة الوسطى ووعاء البقايا وغطاء وعاء العصير وغطاء فوهة العصير.

التخلص من المنتج

يتوافق هذا المنتج مع التوجيه الأوروبي EU/19/2012 بشأن الأجهزة الكهربائية والإلكترونية، والمعروف باسم WEEE (نفايات الأجهزة الكهربائية والإلكترونية)، ويوفر الإطار القانوني المعمول به في الاتحاد الأوروبي للتخلص من نفايات الأجهزة الإلكترونية والكهربائية وإعادة استخدامها. لا تتخلص من هذا المنتج في سلة المهملات، بدلاً من ذلك اذهب إلى مركز جمع النفايات الكهربائية والإلكترونية الأقرب إلى منزلك.



INFORME DE GARANTÍA

B&B TRENDS, S.L. garantiza la conformidad de este producto, para el uso al que está destinado, durante un periodo de dos años. En caso de rotura durante el periodo de garantía, el usuario tendrá derecho a la reparación o sustitución del producto sin coste alguno si el anterior no está disponible, a menos que sea imposible o desproporcionado realizar una de estas opciones. En este caso, puede optar por una reducción en el precio o la anulación de la venta, caso que deberá negociar directamente con el vendedor. Esto también cubre la sustitución de piezas de recambio, siempre que el producto se haya utilizado de acuerdo con las recomendaciones de este manual en ambos casos y no haya sido falsificado por terceros no autorizados por B&B TRENDS, S.L. La garantía no cubre ninguna parte sujeta a desgaste y fricción. Esta garantía no afecta a sus derechos como consumidor de acuerdo con las disposiciones de la Directiva 1999/44/CE para estados miembros de la Unión Europea.

USO DE LA GARANTÍA

Los clientes deben contactar con el servicio técnico autorizado de B&B TRENDS, S.L. para la reparación del producto. Toda falsificación del producto por parte de cualquier persona no autorizada por B&B TRENDS, S.L. o el mal uso del mismo anulará los derechos de garantía. Debe rellenar completamente la garantía y entregarla, junto con el comprobante de compra o de entrega, para poder ejercer efectivamente los derechos de garantía.

Debe guardar esta garantía, así como la factura de compra, recibo o comprobante de entrega, para facilitar el ejercicio de sus derechos. Para servicio técnico y atención al cliente fuera de territorio español, envíe su solicitud al punto de venta donde adquirió el aparato.

RELATÓRIO DE GARANTIA

A B&B TRENDS, SL. garante a conformidade deste produto para o uso para o qual foi concebido durante um período de dois anos. Em caso de avaria durante o período de vigência desta garantia, os utilizadores têm o direito à reparação ou à substituição gratuita do produto caso a reparação seja impossível, a não ser que uma dessas opções seja impossível de cumprir ou for desproporcionada. Neste caso, poderá optar por uma redução no preço ou um cancelamento da venda, qualquer uma das opções devendo ser tratada diretamente com o vendedor. A garantia também cobre a substituição de peças de reposição sempre que o produto tenha sido usado em conformidade com as recomendações especificadas neste manual nos dois casos e sempre que não tenha sido manipulado por pessoal não autorizado pela B & B TRENDS, SL. Esta garantia não é aplicável a quaisquer peças sujeitas a desgaste. Esta garantia não limita os seus direitos enquanto consumidor em conformidade com as disposições constantes da Diretiva 1999/44/CE para os Estados-Membro da União Europeia.

UTILIZAÇÃO DA GARANTIA

Os clientes devem contactar um Serviço Técnico autorizado da B&B TRENDS, SL. para reparar o produto. Qualquer manipulação do mesmo por parte de qualquer pessoa não autorizada pela B&B TRENDS, SL., ou uma utilização indevida ou negligente do mesmo, tornarão esta garantia nula e sem

feito. Esta garantia deve ser preenchida integralmente e entregue junta com o talão de compra ou o registo de entrega para o exercício efetivo dos direitos ao abrigo desta garantia.

Esta garantia deve ser guardada pelo utilizador, bem como a fatura, talão de compra ou guia de entrega para facilitar o exercício destes direitos. Para receber assistência técnica ou beneficiar do serviço pós-venda fora do território espanhol, solicite informações junto ao ponto de venda em que adquiriu o aparelho.

WARRANTY REPORT

B&B TRENDS, SL. guarantees compliance of this product for the use for which it is intended for a period of two years. In the case of breakdown during the term of this warranty, users are entitled to repair or else the replacement of the product at no charge if the former is unavailable, unless one of these options proves impossible to fulfill or is disproportionate. In this case, you can then opt for a reduction in price or cancellation of the sale, which must be dealt with directly with the sales vendor. This also covers replacement of spare parts provided that the product has been used according to the recommendations specified in this manual for both cases, and has not been tampered with by any third party that is not authorised by B & B TRENDS, SL. The warranty will not cover any parts subject to wear and tear. This warranty does not affect your rights as a consumer in accordance with the provisions in Directive 1999/44/EC for member states of the European Union.

USE OF WARRANTY

Customers must contact a B&B TRENDS, SL., authorised Technical Service for repair of the product. Since any tampering of the same by anyone not authorised by B&B TRENDS, SL., or the careless or improper use of the same shall render this warranty null and void. The warranty must be fully com-

pleted and delivered along with the receipt or delivery docket for the effective exercise of rights under this warranty.

This warranty should be retained by the user as well as the invoice, receipt or the delivery docket to facilitate the exercise of these rights. For technical service and after-sales care outside the Spanish territory, please submit your query to the point of sale where you purchased the item

BON DE GARANTIE

B&B TRENDS, SL. garantit la conformité de ce produit pour l'utilisation pour laquelle il a été conçu pendant une période de deux ans. En cas de panne pendant la durée de la garantie, les utilisateurs ont le droit de faire réparer ou remplacer le produit sans frais si la réparation n'est pas réalisable, à moins que l'un de ces choix soit impossible à réaliser ou soit disproportionné. Dans ce cas, vous pouvez alors opter pour une réduction du prix ou l'annulation de la vente, qui doit être traitée directement avec le vendeur. Cela couvre le remplacement des pièces de rechange à condition que le produit ait été utilisé selon les recommandations indiquées dans ce manuel pour les deux cas, et qu'il n'ait pas été manipulé par toute tierce partie n'étant pas autorisée par B & B TRENDS, SL. La garantie ne couvrira pas toute pièce d'usure. Cette garantie n'affecte pas vos droits de consommateur conformément aux dispositions de la Directive 1999/44/EC pour les états membres de l'Union européenne.

UTILISATION DE LA GARANTIE

Les clients doivent contacter un service technique agréé par B&B TRENDS, SL., pour faire réparer le produit. Toute manipulation du produit par quiconque n'étant pas agréé par B&B TRENDS, SL., ou l'utilisation négligente ou incorrecte de celui-ci rend cette garantie nulle et sans effet. La garantie doit être totalement complétée et remise avec le ticket de caisse ou le bon de livraison pour l'exercice effectif des droits en vertu de la présente garantie.

Cette garantie doit être conservée par l'utilisateur ainsi que la facture, le ticket de caisse ou le bon de livraison pour faciliter l'exercice de ces droits. Pour un service technique et un service après-vente en dehors du territoire espagnol, veuillez soumettre votre demande au point de vente où l'article a été acheté.

СЪОБЩЕНИЕ ЗА ГАРАНЦИОННОТО ОБСЛУЖВАНЕ

B&B TRENDS, SL. гарантира съответствието на този продукт за употребата, за която е предназначен, за срок от две години. В случай на повреда по време на гаранционния му срок, потребителите имат право да ремонтират или безплатно да заменят продукта, ако не е невъзможно да се ремонтира, освен ако се окаже, че един от тези варианти не е възможно да бъде приложен на практика или че е непропорционален. В този случай можете да предпочетете отбив от цената или отмяна на продажбата, за което можете да се договорите направо с продавача. Това покрива и замяната на резервни части, но при условие че продуктът е използван съгласно препоръките, посочени в това ръководство за двата случая, и няма намеса от страна на трето лице, което да не е упълномощено от B & B TRENDS, SL. Гаранцията не покрива части, които се амортизират. Тази гаранция не засяга Вашите права като потребител в съответствие с разпоредбата в Директива 1999/44/ЕО за държавите членки на Европейския съюз.

ИЗПОЛЗВАНЕ НА ГАРАНЦИЯТА

За ремонт на продукта клиентите трябва да се свържат с упълномощен от B&B TRENDS, SL. Технически сервиз. Ако по отношение на горното е налице намеса от неупълномощено от B&B лице, или поради небрежност или неправилна употреба на продукта, тази гаранция става нищожна. Гаранцията трябва да се попълни

изцяло и да се предаде заедно с касовата бележка или товарителницата за действителното упражняване на правата по тази гаранция.

Тази гаранция следва да се запази от потребителя, като същото важи и за фактурата, касовата бележка или товарителницата, за да се улесни упражняването на тези права. За техническо и следпродажбено обслужване и извън Испания е необходимо да подадете своето оплакване в търговския обект, от който сте закупили изделието.

تقرير الضمان

تضمن شركة B&B TRENDS, SL امتثال هذا المنتج مع الاستخدام الذي يقصد به لمدة عامين. في حالة التعطل خلال فترة هذا الضمان، يحق للمستخدمين إصلاح أو استبدال المنتج بدون أي تكلفة في حالة عدم توفره، ما لم يكن أحد هذه الخيارات مستحيلًا أو غير متناسب. في هذه الحالة، يمكنك اختيار خفض في السعر أو إلغاء عملية البيع، ويجب التعامل مباشرة مع البائع من أجل ذلك. ويشمل هذا أيضًا استبدال قطع الغيار شريطة أن يكون المنتج قد تم استخدامه وفقًا للتوصيات المحددة في هذا الدليل لكلتا الحالتين، ولم يتم العبث به من قبل أي طرف ثالث غير مرخص له من قبل شركة B&B TRENDS, S.L. لن يغطي الضمان أي أجزاء تخضع للتآكل والتمزق. لا يؤثر هذا الضمان على حقوقك كمستهلك وفقًا للأحكام الواردة في توجيهه EC/44/1999 للدول الأعضاء في الاتحاد الأوروبي.

استعمال الضمان

يجب على العملاء الاتصال بالخدمة الفنية المعتمدة من شركة B&B TRENDS, S.L. لإصلاح المنتج. بما أن أي عبث بالجهاز من قبل أي شخص غير مرخص له من قبل B&B TRENDS, S.L. أو الإهمال أو الاستخدام غير الصحيح للجهاز يجب أن يجعل هذا الضمان لاغياً وباطلاً. يجب إتمام الضمان بالكامل

وتسليمه مع ورقة الاستلام أو التسليم للممارسة الفعالة للحقوق بموجب هذا الضمان. يجب أن يحتفظ المستخدم بهذا الضمان بالإضافة إلى الفاتورة أو الإيصال أو ورقة التسليم لتسهيل ممارسة هذه الحقوق. بالنسبة إلى الخدمات الفنية والخدمة ما بعد البيع خارج الأراضي الإسبانية، يُرجى تقديم الطلب إلى نقطة البيع التي اشترت منها المنتج.

ufesa

SERVICIOS DE ATENCIÓN TÉCNICA (SAT)

TECHNICAL ASSISTANCE SERVICE (TAS), SERVIÇO DE ATENÇÃO TÉCNICA (SAT), SERVICE TECHNIQUE (ST), SERVIZIO DI ASSISTENZA TECNICA (SDAT)

(+34) 902 997 053

sat@bbtrends.es

B&B TRENDS, S.L.

C.I.F. B-86880473

C. Cataluña, 24 Pl. Ca N'Oller 08130

Santa Perpètua de Mogoda (Barcelona) España

www.bbtrends.es

ALAVA

01012 VITORIA
REPARACIONES BERNA
DOMINGO BELTRAN, 54
945 248 198
bernaabextuko@yahoo.es

01001 VITORIA

AREA GLOBAL
OLAGIBEL, 48
945128200
choni@area-global.com
romesa@area-global.com

ALBACETE

2003 ALBACETE
V. CAMACHO
C/ PEDRO COCA, 50 LOCAL
967 22 45 54
jcamachosat@gmail.com

2004 ALBACETE

ELECTRICIDAD FRESNEDA S.L.
C/ Blasco Ibañez n° 13 Bajo
967231467
satfresneda@gmail.com

ALICANTE

03800 ALCOY
SERT-TALLER DE ELECTRONICA
CID,12
965331412
serttv@gmail.com

3204 ELCHE

REP. PEQUEÑOS ELECTROD. S.U.R.L
CONRADO DEL CAMPO 8
965425112
pascual.selva@gmail.com

03181 TORREVIEJA

ANTHONY ALLEN ASHMORE RODRI-
GUEZ (ELECT.MONTESINOS)
C/ORIHUELA, 43
966703505
e.montesinos2012@yahoo.es

ALMERIA

04867 MACAEL
ELECTRO JUAN MOLINA SL
AVDA. ANDALUCIA, 6
950 445 529
juanmolina@electrodomesticosjuan-
molina.es

ASTURIAS

33003 OVIEDO
TALLER AMABLE
SAN JOSE, 12 B
985223739
satamable@telecable.es

33900 SAMA DE LANGREO

ALGA NALON, S.L.
TORRE DE ABAJO, 8
985692242
alganalon@yahoo.es

AVILA

05005 AVILA
CUCHILLERIA ANDRES
SAN PEDRO BAUTISTA N° 1
920 22 00 14
reparandres@gmail.com

5003 AVILA

Antonio San Segundo Gómez
(G.R. Goli Reparaciones)
C/SORIA, 6
920257815/606759754
imsatavila@gmail.com

BADAJOS

6002 BADAJOZ
ELECTRONICA MIRANDA, S.L.
RAMON ALBARRAN, 17
924207428
emirandas@yahoo.es

6700 VILLANUEVA DE LA SERENA

ARFET,C.B.
HERNAN CORTES, 76-B
924841195
comercial@arfet.es

BARCELONA

08015 BARCELONA
SUM. ELECT. DALMAU, S.C.P.
VILADOMAT, 108
934539276
sdalmau@ono.com

08240 MANRESA

SERVICIO ELDE - JORGE MANERO
BRUCH, 55
938728542
elde@eldeservei.com

08027 BARCELONA

SELAROM
PASSEIG MARAGALL, 102
933 521 805
amoralesnieto@hotmail.com

08020 BARCELONA

SAT MARINE, S.C.P.
C/HUELVA, 67-69
932664697
satmarine@satmarinescp.com

08620 SANT VICENÇ DELS HORTS

SAT JARO -
C/ MALAGA, 20-22
647 054 779
jroca78@gmail.com

08950 ESPLUGUES DE LLOBREGAT

SAT J. BAUTISTA
SANTIAGO RUSIÑOL, 27-29 LOCAL 5
933722157
satdireccion@satjbautista.com

08015 BARCELONA

SAT DORVEN,S.L.
DIPUTACION, 53
934243703
casensi@satdorven.com

08700 IGUALADA

SAT CUADRAS
SANT DOMENEC, 9-11
938045431
assumpta@satcuadras.com

08921 STA. COLOMA DE

SANZ SAT, S.L.
PRAT DE LA RIBA, 62
934 681 945
sanzsat@gmail.com

08030 BARCELONA

RICARDO GUEVARA GARCIA (RIGUÉ)
Ps. TORRAS I BAGES 50-58
933469902
reparacionesrigue@gmail.com

08401 GRANOLLERS

REP. ELECTRICAS SALVADO, S.L.
CARLES RIBA,5
938494073
salvado@salvadosl.com

8160 MONTMELO

RAMON ARCOS PLANAS (electrosat)
JOSEP TARRADELLAS, 2 LOCAL II
935720130
elite-electrosat@telefonica.net

08025 BARCELONA

KLEIN GERATE, C.
ROGER DE FLOR, 330
932137764
imma.klein@grupelde.com

08025 BARCELONA

JOSE ANTONIO FUSTER GARCIA
PROVENZA 538-540
934564736
fuster_garcia@hotmail.com

08211 CASTELLAR DEL VALLES

JOAN ANTON JUAREZ
CATALUNYA, 90 BAJO
937146275
jajuarez@juarez.com.es

8720 VILAFRANCA DEL PENEDES

FRED VILAFRANCA, S.L.
POL.INDR."DOMENYS I" NAVE 9
938904852
fred@fredvilafranca.com

08720 VILAFRANCA DEL PENEDES

FRED VILAFRANCA S.L.
PROGRES, 42
938904852
fred@fredvilafranca.com

08226 TERRASSA

ELECTRO CERDAN, S.L.
HISTORIADOR CARDUS, 71
937354105
electrocerdan@cecot.es

08950 ESPLUGUES DE LLOBREGAT

ELECTRICAS FELIU
SANT ALBERT MAGNE,12-14 TD.2-B
933722302
feliusat@9chip.com

BURGOS**9006 BURGOS**

MUTOBRE, S.L.
AVDA. DEL CID 93 BAJO
947241040
ventas@mutobre.es

9003 BURGOS

LEOPOLDO JOSE CEBRIAN EROLES
TRINIDAD 16
947203079
cebrian@movistar.es

09400 ARANDA DE DUERO

JOSE MARIA GAMAZO PLAZA
ESGUEVA 4
947502532
regamazo@yahoo.es

CACERES**10002 CACERES**

TALLERES MONTERO
PLAZA MARRON, 15
927 22 65 56
talleresmontero@gmail.com

10300 NAVALMORAL DE LA MATA

REPARACIONES MILLANES, C.B.
C/ GÓNGORA, 10
927531481/678508250
rep.millanes@telefonica.net

10600 PLASENCIA

ECOINFO (ANDRES GONZALEZ)
AVDA ESPAÑA, 45 NAVE 10
927411590
ecoinfo@ecoinfoplasencia.es

CADIZ**11402 JEREZ DE LA FR**

ELECTRO LARA
C. DIVINA PASTORA EDIF. 2 LOCAL 6
956 336 254
electrolara@eresmas.com

11007 CADIZ

ANA PATIÑO CHACON (TECNI-HO-
GAR)
TOLOSA LATOUR 19
956281082
tecnihogarcadiz@hotmail.com

CANTABRIA**39008 SANTANDER**

TELEC - CANTABRIA
TRES DE NOVIEMBRE, 1 - B
942371757
telecantabria@yahoo.es

39300 TORRELAVEGA

DEL CASTILLO
CEFERINO CALDERON, 13
942880390
settv@gmail.com

CASTELLON**12005 CASTELLÓ**

M.AGRAMUNT, S.L.
C/ LA LLUNA, 22
964261249
electroagramunt@gmail.com

12003 CASTELLON

INST. ELECTR. JUMAR-2, SL
C/ BENICARLO, 15
964225133
proveedores@jumar2castellon.es

12500 VINAROS

FERCOM SERVICE C.B.
TOMAS MANCISIDOR 60
964450144
fercomcb@yahoo.es

CIUDAD REAL**13003 CIUDAD REAL**

NOVA ELECTRICIDAD
ALTAGRACIA, 1
926253101
manuelmartin1122@hotmail.com

CORDOBA**14014 CORDOBA**

SAN COR S.L.L.
VIRGEN DE FATIMA, 15
957430756
sancor_15@hotmail.com

14500 PUENTE GENIL

ELECTRO PEKIN S.L.
C/ANTONIO NAVAS LOPEZ, 11
957601339
electropekin@gmail.com

CUENCA**16400 TARANCON**

DOMINGO SANTAOLALLA MEJIA
P.I. TARANCON SUR C/ SANCHO
PANZA 9
969322036/667607788
marisolsanta1981@hotmail.com

GIJON**33209 GIJON**

TALLER ELECTRICO SEYSA, S.L.
LOS ANGELES, 10-12
985388146
tallerseysa@gmail.es

33209 GIJON

MARCOS HEVIA PUERTA (SERCOPEL)
C/ Puerto La Cubilla, 6
985342611
sercopel@telecable.es

GIRONA**17005 GIRONA**

SUREDA I ASSOCIATS, S.C.
FRANCESC ARTAU, 2
972236588
resuredgirona@gmail.com

17200 PALAFRUGELL

NEW MERESA
DE LA SURERA BERTRAN, 23
972304454
comercial@newmeresa.com

17300 BLANES

FRANCISCO PORTILLO PEIRO
ASIAS MARC 1
972331249
serviciotecnico@portillotv.com

17740 VILAFANT

ELECTRONICA VILAFANT - SAT
NAVATA, 13
972506515 / 615090154
electronicavilafant@hotmail.com

GRANADA**18015 GRANADA**

LUNSOL, S.L.
AVDA. VIRGEN DE LA CONSO 4,
LOCAL 2
958292565
info@lunsol.net

18007 GRANADA

ELECTRICIDAD MORENO
C/ PALENCIA, 3
95 881 05 35
morenotorres@carretero200.com

GUADALAJARA**19004 GUADALAJARA**

FERRERIA AL-YE
AVDA. EJERCITO,11-D POSTERIOR
949218662
ferreriaal_ye1@hotmail.com

GUIPUZCOA
20014 SAN SEBASTIAN (no oficial)
SANTIAGO ESTALAYO
Pº URRALBURU, 30 pab. C pol. 27
943475013
santiagoostalayo@hotmail.com

20001 SAN SEBASTIAN
GROSTON S.L.
USANDIZAGA 29
943272736
groston@hotmail.es

20001 SAN SEBASTIAN
ELOY TEJEDOR
GLORIA, 4 (GROS)
943287193
j.ramontejedor@gmail.com

20600 EIBAR
EIBAR SAT
IFAR KALE, 8
943206717
fgl@clientes.euskaltel.es

HUELVA
21002 HUELVA
ELECTROTECNICA ISCAR
SANTIAGO APOSTOL 18 Local
959283415/627349431
electrotecnicaiscar@gmail.com

ILLES BALEARS
07011 PALMA DE MALLORCA
URBISAT (BALEAR SERVICE)
C/MATEU OBRADOR,8
971-733886/733879
alanurbisat@gmail.com

7740 MENORCA
ES MERCADAL
SERVEIS MENORCA, S.L.
CARRER NOU Nº 53
971375380
serveismenorca@gmail.com

JÁÉN
23400 UBEDA
MAGOCA UBEDA
GRANADA 7
953751838
ubedatmagoca@gmail.com

23001 JAEN
EDUARDO DELGADO HUETE
C/ Adarves Bajos nº 31 Bajo
953236605
satdelgado@hotmail.com

23008 JAEN
ANTONIO MUÑOZ SALVADOR
PERPETUO SOCORRO, 5
953226102
amsmmc@hotmail.com

LA CORUÑA
15688 SIGÜERO (OROSO)
SERVITECGA S.L.
RUA TRAVESA 2 BAJO
981572579
servitecga@gmail.com

15703 SANTIAGO DE COMPOSTELA
SERVICIOS TECNICOS CANCELA, S.L.
RÚA DA FONTE DOS CONCHEIROS,
2, - BAJO
981564016
satcancela@yahoo.es

15006 A CORUNA
EUGENIO SUAREZ SERRANTES
ANGELA BLANCO DE SOTO, 1, LOCAL
5
669342814
eugenio-suarez@hotmail.es

15100 CARBALLO
ELECTRO SAT BEYGA, SL
C/FÁBRICA, 23 BAJO
981754981
ramon@electrosatbeyga.es

15920 RIANXO
BANDIN AUDIO S.L.
C/ GUDIÑOS, Nº10 BAJOS
981866025
sat@bandinaudio.com

LA RIOJA
26001 LOGROÑO
JUAN CARLOS GONZALEZ ARIJA-
hiper del repuesto
HUESCA, 53-55
941226109
hiperdelrepuesto@gmail.com

26004 LOGROÑO
ASOC. IND. RIOJANA, S.L.U.
DOCE LIGERO, 30 - 32
941241015
satairslu@gmail.com

LAS PALMAS DE GRAN CANARIA
35013 LOS TARAHALES
ST CANARIOS, S.C.P.
BATALLA DE BRUNETE, 50
928 292 950
stcanarios@gmail.com

LEON
24002 LEON
SAT MAEG
C/ RUIZ DE SALAZAR,24
987 23 50 21

24400 PONFERRADA
ELECTRONICA REGUERA
HOSPITAL, 29 - BAJO
987403483
manoo59@ono.com

24004 LEON
ELECTRO - CASH
TORRIANO, 3 - 5 BJ
987206409
electrocash@ono.com

LLEIDA
25005 LLEIDA
SUPERSERVEI DE L'ELECTRODOMES-
TIC, S.L.
C/CORREGIDOR ESCOFET, 41
973232012
sat@superservei.es

25005 LLEIDA
BRENUY-CORBELLA (BRECOR SAT)
C/ CORTS CATALANES, 27
973248961
corbega@hotmail.com

LUGO
27002 LUGO
TELESERVICIO (JOSE ANTONIO)
CARRIL DE LAS FLORES, 34-B
982242015
teleservicio@telefonica.net

27400 MONFORTE DE LEMOS
RAUL E HIJOS,S.L.
CAMPO DE LA COMPAÑIA, 19
982400711
raulehijos@gmail.com

27850 VIVERO (CASCO
SERVICIO TECNICO SILDO 101, S.L.U.
LODEIRO, 26
982061819

MADRID
28931 MOSTOLES
REPARACIONES RAGON S.L.
BURGOS 4-6
916147898
manuel@ragon.es

28044 MADRID
REPARACIONES PIMAR
Valle Inclán 32 Local
917054624
pimaruno@gmail.com

28047 CARABANCHEL
REPARACIONES CARLOS (CARLOS
GOMEZ YUSTE)
GUABAIRO,2
914665369
reparaciones.carlos@gmail.com

28980 PARLA
INSTALACIONES Y REPARACIONES J.F.
ALFONSO X EL SABIO 31
916052801
satjfparla@gmail.com

28038 MADRID

FERSAY VALLECAS -Tienda Fersay
Madrid Vallecas
C/PEÑA PRIETA, 17 LOCAL
911394704
scmrivas@gmail.com

28020 MADRID

ENRIQUE ARRIBAS GARCIA (jaen 18)
C/ JAEN Nº 8 JUNTO METRO ALVA-
RADO
915342350
satjaen@gmail.com

28220 MAJADAHONDA

ELECTRONICA TELIAR S.L.
REAL ALTA 7
916388702
teliar@teliar.es

28017 MADRID

ALTOHA
JOSE ARCONES GIL,13
913774645
ramon@altoha.es

28035 MADRID

ALDEBARAN ELECTRICA (LUMAR)
CARDENAL HERRERA ORIA 257
917388761
aldebaran.electrica@hotmail.com

28807 ALCALA DE HENARES

ALDAMA
FERRAZ, 2
918815820

MALAGA**29200 ANTEQUERA**

JUAN J. MATAS REBOLLO (ELECTRO-
NICA J.&J)
PURGATORIO 1 BAJO
952702382
jjmatasr@gmail.com

29303 MARBELLA

ELECTRICIDAD MURSA S.L.
C/SERENATA s/n frente nº 9
952867390
electricidadmursa@yahoo.es

29680 ESTEPONA

ELECTRICIDAD MURSA S.L.
VALENCIA 18
952807483
electricidadmursa@yahoo.es

29010 MALAGA

CAMBEL ELECTRONICA
MORALES VILLARUBIA,17
952277247
cambel.electronica@gmail.com

MALLORCA**07008 PALMA DE MALLORCA**

SAT BALEAR
REIS CATOLICS, 72
971247695
satbalear@ono.com

MURCIA**30700 TORRE PACHECO**

MIGUEL ANGEL SANMARTIN RAMIREZ
AVD. ESTACION 33/ CALLE COLON 46
968578838
info@electronicasanmartin.es

30203 CARTAGENA

MEGASON HI-FI SL
CARLOS III 30 BJS
968527519
megason@arrakis.es

30300 BARRIO PERAL - CARTAGENA

FASEPA, S.L.
PROLONGACION ANGEL BRUNA, 6 BJ
868095680
luserrano@fasepa.es

30009 MURCIA

ELECTRO-SERVICIOS SEBA
ISAAC ALBENIZ 4 BAJO
968298593/629613574
electroservicioseba@gmail.com

30800 LORCA

DANIEL SANCHEZ RUIZ
DE LA HIGUERA,8 BAJO
968406757
satlorcadaniel@gmail.com

NAVARRA**31011 PAMPLONA**

FERRETERIA SAN ELOY (MERCEDES)
MONASTERIO DE IRACHE, 33
948251095
admin@ferreteriasaneloyes

31591 CORELLA

Electro Servicio Muñoz S. L. (ESM
Corella)
C/ Santa Barbara, 52
948780729
satcorella@gmail.com

31500 TUDELA

ELECTRICIDAD FERNANDO, S.C.I.
YANGUAS Y MIRANDA, 12
948826457
okina@electricidadfernando.com

ORENSE**32002 OURENSE**

ELECTRO COUTO, S.L.
MELCHOR DE VELASCO, 17
988235115
electrocouto@yahoo.es

PONTEVEDRA**36003 PONTEVEDRA**

MARDEL RIAS BAIXAS
FERNANDEZ LADREDA, 67
986843760
mardelrias@mundo-r.com

36004 PONTEVEDRA

IMASON
LOUREIRO CRESPO, 43
986841636
imason@mundo-r.com

36211 VIGO

CARBON RADIO
AVDA. CAMELIAS, 145
98 623 61 46
carbonradio145@hotmail.com

36205 VIGO

AJEPÁ & LUAS S.L. (S.A.T. CERVANTES)
RUISEÑOR Nº 10 BAJO
986280230
pairis2006@yahoo.es

SALAMANCA**37500 CIUDAD RODRIGO**

TECNIHOGAR
AVDA. PORTUGAL, 10
923461964
tecni_hogar@telefonica.net

37005 SALAMANCA

RAMON RODRIGUEZ TAPIA
LAZARILLO DE TORMES, 10
923238491
microram9@yahoo.es

37002 SALAMANCA

ASISTENCIA TECNICA MORENO, S.L.
RECTOR TOVAR 15
923218079
asistenciatecnicamoreno@gmail.com

SEGOVIA**40005 SEBASTIAN TORRES C.B.**

C/ SAN ANTON,12
921 42 43 23
mariajosesebas@hotmail.com

SEVILLA**41006 SEVILLA**

PALACIO DE LAS PLANCHAS, S.L.
AFAN DE RIBERA, 107
954631191
sat@palaciodelasplanchas.com
41700 DOS HERMANAS
FRANCISCO MUÑOZ LOPEZ
PURISIMA CONCEPCION 1
954728300
electrovalme@gmail.com

41100 CORIA DEL RIO
ELECTROCORIA S.L.
SAN FRANCISCO 11
954771998
electrocoria@hotmail.com

41530 MORON DE LA FRONTERA
DAVID QUINTERO TORREÑO
C/ SANTIAGO, 21 (Pta. Sevilla)
954852986
reparacionesquintero@hotmail.com

41008 SEVILLA
ABASTEC
C/ SANTA MARIA DE LA HIEDRA, 1
(PIO XII)
954 353 300
pae@abastec.es

TARRAGONA
43001 TARRAGONA
SERTECS -
C/ CAPUCHINOS, 22
977 221 851
sertecs@sertecs.e.telefonica.net

TERUEL
44600 ALCAÑIZ
CASES SANTA FE MARIO (LA RUEDA)
MIGUEL FLETA 27
978871016
electronicalarueda@gmail.com

TOLEDO
45005 TOLEDO
ELECTROHOGAR TOLEDO
RONDA BUENAVISTA, 27 LOCAL 6 F
925 223 828
electrohogar@electrohogartoledo.com

VALENCIA
46600 ALZIRA
TALLERES MOYA
C/ FAVARETA, 49
96 241 85 87
tamoya@talleresmoya.com

46011 VALENCIA
ROBERTO BARRACHINA ALIAGA
-VALENCIANA, SA TECNICA-
C/FRANCISCO BALDOMA, 86 Bajos
963554244/607304279
valencianasat@gmail.com

46700 GANDIA
RELGAN - CAMILO GARCIA
MAGISTRADO CATALA, 16
962872810
relgangandia@gmail.com

46005 VALENCIA
RELEVAN,S.L.
C/ MATIAS PERELLO ,49
963 222 529
merce@relevansl.com

46800 XATIVA
JOSE PASTOR DIEZ
C/ ABU MASAIFA, 6
962274794
sat-xativa@josepastor.es

46680 ALGEMESI
JOSE A. LLACER SANGROS
ALBALAT, 88
962423519
satllacer@hotmail.com

46700 GANDIA
JOAQUIN MAYOR ESTRUGO
(TECNOGAR)
PRIMER DE MAIG 41-B
962865335
tecnogar33@gmail.com

46470 CATARROJA
AirKival Climatización C.B
C/FRANCESC LARRODÉ, 7
961260633
sat@airkival.com / airkival@gmail.com

VALLADOLID
47006 VALLADOLID
VILDA SERV.ASIST.TECNICA, S.L.
FALLA, 16 BAJODCHA.
983226229
vilda@vilda.es

47400 MEDINA DEL CAMPO
JESUS MANUEL MONSALVO MENDO
ANGUSTIAS,42
983810205
sattvc2002@yahoo.es

47002 VALLADOLID
ELECTRICIDAD RINCON, S.A.
LABRADORES, 9 Y 11
983297133
administracion@electricidadrincon.es

VIZCAYA
48004 BILBAO
SERTEK
C/ PADRE PERNET, 8
944112282
sertek@ya.com

48013 BILBAO
REPARADOMESTICOS,JOSU
URKIXO ZUMARKALEA,79
944 90 41 66
josu@reparadomesticos.com

48011 BILBAO
R.E. ABAD MANUEL GONZALEZ
HERVERA
GREGORIO DE LA REVILLA, 34
944215271
mghervera@yahoo.es

48980 SANTURCE
JULEN SAT
LAS VIÑAS 20-22
944617193
juanjosat@gmail.com

ZAMORA
49010 ZAMORA
TERESA PEREZ
DIEGO DE LOSADA, 10
980671386
sat.teresa1@gmail.com

ZARAGOZA
50001 ZARAGOZA
ELECTRO SANTAÑA, S.L.
SAN VICENTE DE PAUL, 48
976 392 102
electrosantona@hotmail.com

B&B TRENDS, S.L.
C. Cataluña, 24
P.I. Ca N'Oller 08130
Santa Perpètua de Mogoda
(Barcelona) España
C.I.F. B-86880473
www.bbtrends.es



ufesa

B&B TRENDS, S.L. · C.I.F. B-86880473
C. Catalunya, 24 P.I. Ca N'Oller 08130
Santa Perpètua de Mogoda (Barcelona) · España
www.bbtrends.es

Ver. 06/2019