

manual de instrucciones

3BC0.5MX
Exaustor

pt Instruções de serviço

Índice

	Instruções de segurança importantes	4
	Protecção do meio ambiente	6
	Poupar energia	6
	Eliminação ecológica	6
	Tipos de funcionamento	6
	Função com exaustão de ar	6
	Modo de funcionamento da circulação de ar	6
	O seu novo aparelho	7
	Utilizar o aparelho	7
	Ligar e desligar o aparelho	7
	Limpeza e manutenção	8
	Produtos de limpeza	8
	Montar e desmontar o filtro	8
	Defeito: O que fazer?	10
	Tabela de anomalias	10
	Substituir luzes LED	10
	Serviço de Assistência Técnica	11

Instruções de segurança importantes

Leia atentamente o presente manual. Só assim poderá utilizar o seu aparelho de forma segura e correcta. Guarde as instruções de utilização e montagem para consultas futuras ou para futuros utilizadores.

Só com uma montagem especializada e em conformidade com as instruções de montagem, pode ser garantida a segurança durante a utilização. O instalador é responsável pelo funcionamento correcto no local de montagem.

Este aparelho foi concebido apenas para uso doméstico. O aparelho não foi concebido para o funcionamento no exterior. Vigie o aparelho durante o funcionamento. O fabricante não é responsável por danos provocados pela utilização inadequada ou por manuseamento errado.

O aparelho foi concebido para ser utilizado até a uma altitude de 2000 metros acima do nível do mar, no máximo.

Este aparelho não pode ser usado por pessoas (incluindo crianças) com capacidades físicas, sensoriais ou psíquicas limitadas ou com pouca experiência e conhecimentos, a não ser que estas pessoas sejam supervisionadas ou acompanhadas na utilização do aparelho por uma pessoa responsável pela sua segurança.

Crianças não podem brincar com o aparelho. A limpeza e a manutenção a serem efetuadas pelo utilizador não devem ser executadas por crianças, a não ser com idade igual ou superior a 8 anos e se encontrem sob vigilância.

As crianças menores de 8 anos devem manter-se afastadas do aparelho e do cabo de ligação.

Examine o aparelho depois de o desembalar. Se forem detectados danos de transporte, não ligue o aparelho.

Este aparelho não foi previsto para ser utilizado com um temporizador externo ou um telecomando externo.

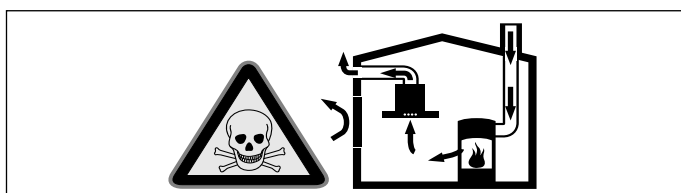
Aviso – Perigo de asfixia!

O material de embalagem é perigoso para as crianças. Nunca deixe as crianças brincarem com o material de embalagem.

Aviso – Perigo de vida!

Os gases de combustão aspirados podem levar a intoxicação.

Certifique-se de que há sempre reposição de ar fresco suficiente quando o aparelho é utilizado no modo de exaustão em conjunto com equipamentos de aquecimento que consomem o ar ambiente.

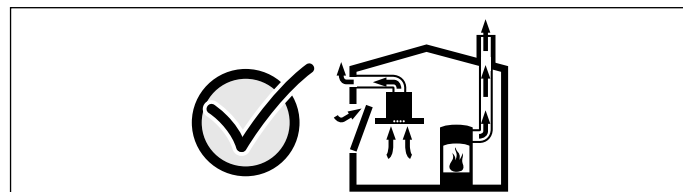


Os equipamentos de aquecimento que consomem o ar ambiente (p.ex. sistemas de aquecimento a gás, óleo, lenha ou carvão, esquentadores, cilindros) utilizam para a combustão o ar do local de montagem e transportam os gases de combustão para o exterior através de um sistema de exaustão (p.ex. uma chaminé).

Quando o exaustor está ligado, retira o ar ambiente à cozinha e aos espaços adjacentes - sem ar suficiente é criada uma pressão negativa. Os gases tóxicos da chaminé ou da conduta de extração voltam a ser aspirados para os espaços de habitação.

- Por isso, tem que existir sempre a reposição de ar fresco suficiente no local da instalação.
- Uma caixa de entrada/exaustão de ar, só por si, não garante a manutenção do valor limite.

O funcionamento sem perigos só é possível se a pressão negativa no local da instalação do fogão não ultrapassar os 4 Pa (0,04 mbar). Isto pode ser conseguido se o ar necessário para a combustão puder ser repostado através de aberturas que não fechem (p. ex. portas, janelas), em ligação com uma caixa de entrada/exaustão de ar, que permitam uma circulação de ar suficiente para a combustão.



Consulte sempre a entidade responsável para avaliar a interligação da ventilação de toda a casa e sugerir as medidas adequadas de ventilação.

Se o exaustor funcionar exclusivamente em circulação de ar, não existe qualquer limitação na sua utilização.

Aviso

Perigo de incêndio!

- A gordura acumulada no filtro pode incendiar-se. **Limpar o filtro de gorduras pelo menos de 2 em 2 meses.** Nunca utilizar o aparelho sem filtro de gorduras.
- A gordura acumulada no filtro pode incendiar-se. Nunca trabalhe com uma chama aberta perto do aparelho (p. ex. flambejar). Instalar o aparelho perto de um fogão para combustíveis sólidos (p.ex. madeira ou carvão), somente se existir no local uma cobertura fechada e não retirável. Não pode haver fagulhas a voar.
- O óleo e a gordura quentes incendeiam-se rapidamente. Nunca deixe óleo ou gordura quentes sem vigilância. Nunca apague fogo com água. Desligue a zona de cozinhar. Abafe as chamas com uma tampa, manta de amianto ou um objecto equivalente.
- As zonas de cozinhar a gás que não tenham louça para cozinhar colocada em cima ficam muito quentes durante o funcionamento. Um aparelho de ventilação montado por cima pode ficar danificado ou incendiar-se. As zonas de cozinhar a gás devem apenas funcionar com louça para cozinhar colocada em cima.

- Quando são utilizados vários bicos a gás em simultâneo, é produzido grande calor. Um aparelho de ventilação montado por cima da placa pode ficar danificado ou incendiar-se. Nunca utilizar simultaneamente dois bicos a gás com a chama no máximo por um período superior a 15 minutos. Um bico grande com uma potência superior a 5 kW (Wok) corresponde à potência de dois bicos a gás normais.

Aviso

Perigo de queimaduras!

As peças que se encontram acessíveis ficam quentes durante o funcionamento do aparelho. Nunca toque nas peças quentes. Manter fora do alcance das crianças.

Aviso

Perigo de ferimentos!

- Os componentes interiores do aparelho podem ter arestas vivas. Use luvas de proteção.
- Os objetos colocados sobre o aparelho podem cair. Não colocar objetos sobre o aparelho.
- A luz dos LED de iluminação é muito agressiva e pode provocar danos oculares (grupo de risco 1). Não olhe diretamente para as luzes LED acesas durante mais de 100 segundos.

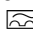
Aviso – Perigo de morte!

No contacto com peças condutoras de tensão existe perigo de choque elétrico.

- Segure na ficha apenas com as mãos secas.
- Retire sempre o cabo elétrico puxando diretamente pela ficha e nunca pelo cabo, porque pode ficar danificado.
- Nunca retire a ficha durante o funcionamento.

Respeite as seguintes indicações e assegure que:

Conselhos

- A ficha e a tomada são compatíveis.
- A secção transversal do cabo é suficiente.
- A ligação à terra está instalada corretamente.
- A mudança do cabo elétrico (caso necessário) só é efetuada por um electricista. Um cabo elétrico de substituição pode ser adquirido na Assistência Técnica.
- Não são utilizadas fichas múltiplas/acoplamentos múltiplos nem extensões.
- Na utilização de um disjuntor de corrente de fuga é utilizado apenas um tipo com o sinal . Só este sinal garante o cumprimento das normas atualmente em vigor.
- A ficha está sempre acessível.
- O cabo de alimentação não é dobrado, esmagado, modificado ou cortado.
- O cabo de alimentação não entra em contacto com fontes de calor.

Causas de danos

Atenção!

Perigo de danificação devido a danos provocados por corrosão. Ligar sempre o aparelho quando se cozinha, para evitar a formação de água de condensação. A água de condensação pode provocar danos de corrosão.

Substituir sempre imediatamente as lâmpadas defeituosas, para evitar uma sobrecarga das lâmpadas restantes.

Perigo de danificação devido a humidade que penetra no sistema eletrónico. Nunca limpar os elementos de comando com um pano húmido.

Danos na superfície devido a uma limpeza incorreta. Limpar as superfícies de aço inoxidável apenas no sentido do polimento. Não usar produto de limpeza para aço inoxidável nos elementos de comando.

Danos na superfície devido a produtos de limpeza agressivos ou abrasivos. Nunca usar produtos de limpeza agressivos ou abrasivos.

Perigo de danificação devido ao retorno de condensação. Instalar a conduta de ar com ligeira queda a partir do equipamento (1ª inclinação).

Protecção do meio ambiente

O seu novo aparelho é especialmente eficiente do ponto de vista energético. Nesta secção encontrará conselhos para poupar ainda mais energia ao utilizar o seu aparelho e para o eliminar de forma adequada.

Poupar energia

- Ao cozinhar, assegure uma entrada de ar suficiente, para que o exaustor funcione de forma eficiente e com o mínimo ruído.
- Adapte o nível de ventilação à intensidade dos vapores de cozedura. Use o nível intensivo apenas quando for necessário. Um nível de ventilação inferior significa um menor consumo de energia.
- No caso de vapores de cozedura intensos, selecione atempadamente um nível de ventilação superior. Os vapores já dispersos pela cozinha tornam necessário um funcionamento mais prolongado do exaustor.
- Desligue o exaustor quando já não for necessário.
- Desligue a iluminação quando já não for necessária.
- Limpe ou troque o filtro nos intervalos indicados, para aumentar a eficácia da ventilação e evitar um risco de incêndio.
- Cozinhe com a tampa colocada, para reduzir os vapores e o condensado.

Eliminação ecológica

Elimine a embalagem de forma ecológica.



Este aparelho está marcado em conformidade com a Directiva 2012/19/UE relativa aos resíduos de equipamentos eléctricos e electrónicos (waste electrical and electronic equipment - WEEE).

A directiva estabelece o quadro para a criação de um sistema de recolha e valorização dos equipamentos usados válido em todos os Estados Membros da União Europeia.

Tipos de funcionamento

Função com exaustão de ar



O ar aspirado é limpo na sua passagem pelo filtro de gordura e encaminhado para o exterior através de um sistema de tubagem.

Conselho: O ar não deve ser desviado para uma chaminé, que seja usada para gases de escape de aparelhos que queimem gás ou outros combustíveis (não se aplica a aparelhos de circulação de ar).

- Caso o ar evacuado tenha de ser encaminhado por uma chaminé de exaustão de fumos ou de gases queimados que não esteja em funcionamento, é necessária uma autorização da entidade supervisora da instalação dos aparelhos de queima.
- Se o ar evacuado for encaminhado através da parede exterior, deve ser utilizada uma caixa mural telescópica.

Modo de funcionamento da circulação de ar



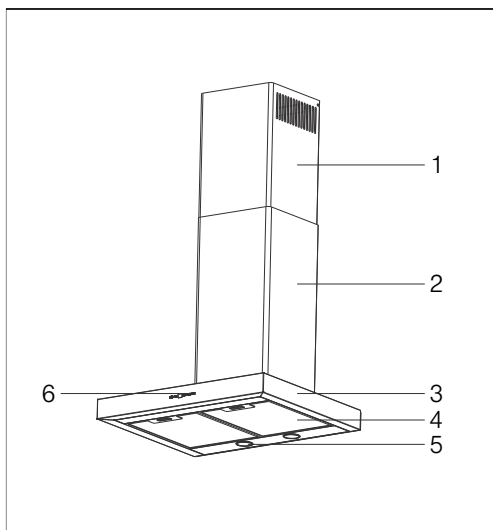
O ar aspirado é limpo através dos filtros de gordura e um filtro de carvão ativado, e é novamente conduzido para a cozinha.

Conselho: Para reter os odores no modo de funcionamento da circulação de ar, tem de montar um filtro de carvão ativado. Consulte os prospectos ou dirija-se ao seu retalhista especializado, para se informar acerca das diferentes possibilidades de operar o aparelho no modo de funcionamento da circulação de ar. Pode obter os acessórios necessários para o efeito no comércio especializado, no serviço de assistência ou na loja online.

O seu novo aparelho

Nesta secção, apresentamos-lhe o seu novo aparelho. Aqui pode consultar informações sobre o painel de comandos, a chaminé, o filtro e a iluminação.

Dependendo do tipo de aparelho, poderá haver diferenças.

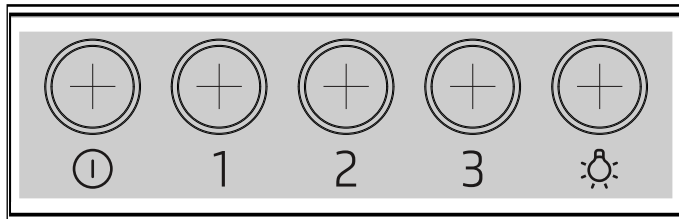


Descrição	
1	Chaminé interior
2	Chaminé exterior
3	Painel frontal
4	Filtro
5	Iluminação da placa de cozinhar
6	Painel de comandos

Utilizar o aparelho

Conselho: Ligue o exaustor no início da cozedura e desligue-o apenas após passados alguns minutos da cozedura terminar. O vapor da cozinha é, desta forma, eliminado com maior eficácia.

Zona de comandos



Descrição	
Ⓜ	Desligar o ventilador
1	Ligar o nível de potência 1
2	Ligar o nível de potência 2
3	Ligar o nível de potência 3
💡	Ligar/desligar a iluminação

Ligar e desligar o aparelho

Ligar o aparelho

Prima a tecla 1.

O exaustor inicia no nível de potência 1.

Regular o nível de potência

Para regular o nível de potência correspondente, prima a tecla 1, 2 ou 3.

Desligar o aparelho

Prima a tecla Ⓜ.

Iluminação

A iluminação pode ser ligada ou desligada, independentemente da ventilação.

Prima a tecla 💡.

Limpeza e manutenção

Aviso – Perigo de queimaduras!

O aparelho aquece durante o funcionamento. Deixe o aparelho arrefecer antes de realizar a limpeza.

Aviso – Perigo de choque eléctrico!

A penetração de humidade pode causar choque eléctrico. Limpar o aparelho apenas com um pano húmido. Antes da limpeza, retire a ficha da tomada ou o fusível da caixa de fusíveis.

Aviso – Perigo de choque eléctrico!

A humidade que se infiltra no aparelho pode dar origem a um choque eléctrico. Não utilize aparelhos de limpeza a alta pressão ou de limpeza a vapor.

Produtos de limpeza

Para que as diferentes superfícies não sejam danificadas por produtos de limpeza errados, tenha em atenção os dados constantes da tabela. Não utilize

- produtos de limpeza agressivos ou abrasivos,
- produtos de limpeza com elevado teor de álcool,
- esfregões de palha de aço ou esponjas abrasivas,
- aparelhos de limpeza a alta pressão ou de limpeza a vapor.

Lave bem os panos de esponja novos, antes de os utilizar.

Tenha em atenção todas as instruções e advertências que acompanham os produtos de limpeza.

Zona	Produto de limpeza
Aço inox	Solução de água quente e detergente: Limpe com um pano multiusos e seque com um pano macio. Limpar as superfícies de aço inoxidável apenas no sentido do polimento. Através da assistência técnica ou numa loja especializada podem ser adquiridos produtos de limpeza especiais para aço inoxidável. Aplique uma camada fina do produto de limpeza com um pano macio.
Superfícies lacadas	Solução quente à base de detergente: Limpe com um pano multiusos húmido e seque com um pano macio. Não utilize produtos de limpeza para aço inoxidável.
Alumínio e plástico	Limpa-vidros: Limpe com um pano macio.

Zona	Produto de limpeza
Vidro	Limpa-vidros: Limpe com um pano macio. Não utilize raspadores de vidros.
Elementos de comando	Solução quente à base de detergente: Limpe com um pano multiusos húmido e seque com um pano macio. Perigo de choque eléctrico devido à entrada de humidade. Perigo de danificação do sistema electrónico devido à entrada de humidade. Nunca limpe os elementos de comando com um pano molhado. Não utilize produtos de limpeza para aço inoxidável.

Montar e desmontar o filtro

Para garantir o grau de absorção de gorduras e de odores, é necessário efetuar uma manutenção regular aos filtros.

Filtro metálico de gorduras

É necessário limpar os filtros metálicos de gorduras após 100 horas de funcionamento ou, no mínimo, após dois meses.

Aviso – Perigo de incêndio!

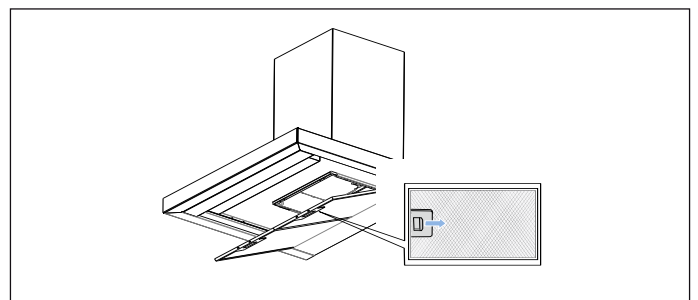
A gordura acumulada no filtro pode incendiar-se.

Limpar o filtro de gorduras pelo menos de 2 em 2 meses.

Nunca utilizar o aparelho sem filtro de gorduras.

Desmontar o filtro metálico de gorduras

Os filtros metálicos de gorduras filtram a gordura dos odores da cozinha. Para garantir um funcionamento perfeito, é necessário limpar os filtros, no mínimo, de 2 em 2 meses.



1. Abra o bloqueio do filtro metálico de gorduras e remova o filtro do dispositivo de fixação.

Conselhos

- Com a outra mão, segure o filtro metálico de gorduras por baixo. Certifique-se de que o filtro de gordura não cai e danifica a placa de cozinhar.
 - A gordura pode acumular-se na parte inferior do filtro metálico de gorduras. Segure o filtro metálico de gorduras na horizontal, para evitar que pingue gordura.
2. Limpe o filtro metálico de gorduras.
 3. Limpe o interior do aparelho.

Limpeza dos filtros metálicos de gorduras

Conselhos

- Evitar produtos de limpeza agressivos, com teor de acidez ou de lixívia.
- Na limpeza dos filtros metálicos de gorduras, limpar também o seu dispositivo de fixação no aparelho com um pano húmido.
- Os filtros metálicos de gorduras podem ser lavados na máquina de lavar loiça ou manualmente.

Manualmente:

Conselho: No caso de sujidade de difícil remoção, recomendamos a utilização de um solvente especial de gorduras. Este pode ser encomendado na loja Online.

- Amolecer a gordura dos filtros metálicos, pondo-os de molho em água quente e detergente.
- Na limpeza deve ser utilizada uma escova e depois enxaguar bem os filtros, passando-os por várias águas.
- Deixar os filtros metálicos de gorduras escorrer.

Na máquina de lavar loiça:

Conselho: Em caso de lavagem na máquina de lavar loiça, podem verificar-se ligeiras descolorações que, no entanto, não têm qualquer influência na função dos filtros.

- Não lavar os filtros metálicos muito saturados de gordura com a restante loiça.
- Os filtros devem ser colocados soltos na máquina de lavar loiça. Eles não podem ficar apertados.

Montar o filtro metálico de gorduras

1. Insira os filtros metálicos de gorduras.
2. Abra os filtros metálicos de gorduras para cima e engate o bloqueio.

Conselho: Certifique-se de que o bloqueio do filtro engata devidamente.

Filtro de carvão ativo (apenas no funcionamento por circulação de ar)

Para garantir uma elevada eliminação dos odores durante muito tempo, efetue uma manutenção regular do filtro.

Troque o filtro de carvão ativo, pelo menos, todos os 3-5 meses.

Conselhos

- O filtro de carvão ativo não está incluído no âmbito de fornecimento. Pode adquirir o filtro de carvão ativo no comércio especializado, junto da Assistência técnica ou na nossa loja online.
- O filtro de carvão ativo não pode ser limpo nem novamente ativado.

Mudar o filtro de carvão ativo (só para funcionamento com recirculação de ar)

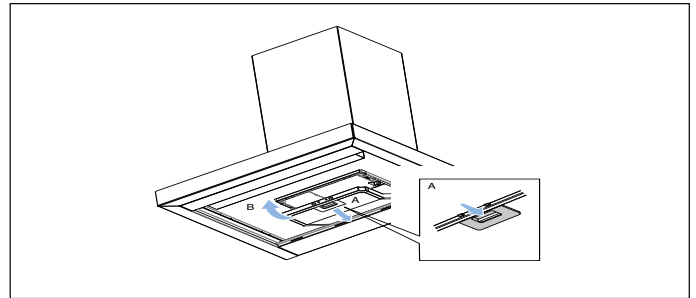
Para garantir uma elevada eliminação dos odores durante muito tempo, efetue uma manutenção regular do filtro.

Troque o filtro de carvão ativo, pelo menos, todos os 3-5 meses.

Conselhos

- O filtro de carvão ativo não está incluído no âmbito de fornecimento. Pode adquirir o filtro de carvão ativo no comércio especializado, junto da Assistência técnica ou na nossa loja online.
- O filtro de carvão ativo não pode ser limpo nem novamente ativado.

1. Desmonte o filtro metálico de gorduras. Para o efeito, observe o capítulo "*Desmontar o filtro metálico de gorduras*".
2. Insira o filtro de carvão ativo, colocando primeiro a parte traseira na caixa.
3. Pressione o grampo do filtro de carvão ativo, para colocar as saliências do filtro **A** à altura das ranhuras e solte o grampo **B**.



4. Monte o filtro metálico de gorduras. Para o efeito, observe o capítulo "*Montar o filtro metálico de gorduras*".

Defeito: O que fazer?

Muitas vezes, é fácil reparar as falhas sem a ajuda de terceiros. Observe as seguintes indicações antes de contactar o Serviço de Apoio ao Cliente.

Aviso – Perigo de choque eléctrico!

As reparações indevidas são perigosas. As reparações e substituições de cabos danificados só podem ser efectuadas por técnicos especializados do Serviço de Assistência Técnica. Se o aparelho estiver avariado, puxe a ficha da tomada ou desligue o disjuntor no quadro eléctrico. Contacte o Serviço de Assistência Técnica.

Tabela de anomalias

Anomalia	Causa possível	Resolução
O aparelho não funciona	A ficha não está ligada	Ligue o aparelho à corrente eléctrica
	Falha de corrente	Verifique se os outros eletrodomésticos funcionam
	Falha do fusível	Verifique na caixa de fusíveis se o fusível correspondente ao aparelho está em boas condições
A iluminação não funciona.	As luzes LED estão avariadas.	Leia sobre este assunto, a secção "Substituir luzes LED".

Substituir luzes LED

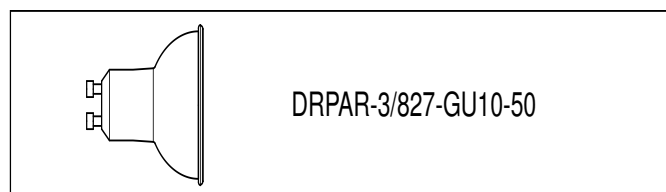
Aviso – Perigo de choque eléctrico!

Ao substituir as lâmpadas, os contactos do casquilho da lâmpada estão sob corrente. Antes de proceder à substituição, retire a ficha ou desligue o disjuntor no quadro eléctrico.

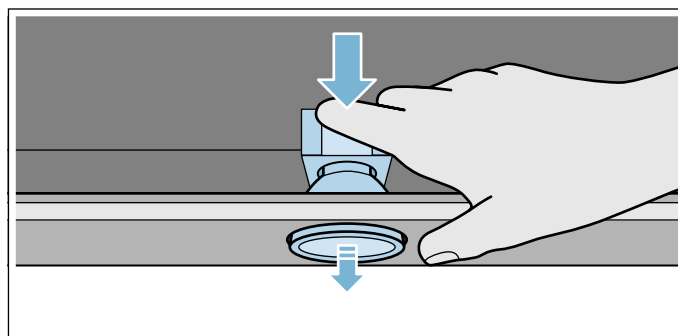
Aviso – Perigo de ferimentos!

A luz dos LED de iluminação é muito agressiva e pode provocar danos oculares (grupo de risco 1). Não olhe diretamente para as luzes LED acesas durante mais de 100 segundos.

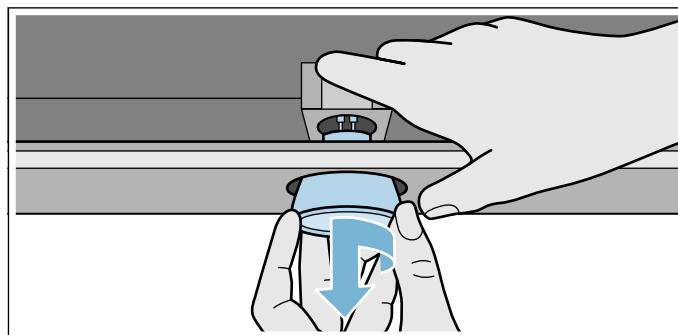
Importante! Utilize apenas lâmpadas do mesmo tipo e com a mesma potência.



1. Desligue o aparelho da corrente.
2. Remova o filtro metálico de gorduras.
3. Pressione a lâmpada do lado de trás para fora do aparelho.



4. Rode a lâmpada um quarto de volta no sentido oposto ao dos ponteiros do relógio e remova-a.



5. Substitua a lâmpada por uma do mesmo tipo.
6. Insira os filtros metálicos de gorduras.
7. Ligue a ficha à tomada ou volte a ligar o fusível.

Serviço de Assistência Técnica

Se o seu aparelho precisar de ser reparado, o nosso Serviço de Assistência Técnica está à sua disposição. Encontramos sempre uma solução adequada, também para evitar deslocações desnecessárias do técnico.

Quando efetuar a chamada, indique o número de produto (N.º E) e o número de fabrico (N.º FD) do aparelho, para podermos prestar um serviço de qualidade. A placa de características com os números encontra-se no compartimento interior do aparelho (para isso, desmontar o filtro metálico de gorduras).

Para que, em caso de necessidade, não tenha de procurar, poderá introduzir aqui os dados do seu aparelho e o número de telefone do serviço de assistência técnica.

N.º E	N.º FD
Serviço de Assistência Técnica 	

Tenha em atenção que a visita do técnico da assistência ao cliente não é gratuita em caso de uma utilização incorreta, mesmo durante o período de garantia.

Os dados para contacto com todos os países encontram-se no índice dos Serviços Técnicos anexo.

Ordem de reparação e apoio em caso de anomalias
PT 21 4250 740

Confie na competência do fabricante. Assim, poderá ter a certeza de que a reparação é executada por técnicos especializados com a devida formação e com as peças de reparação originais para o seu aparelho.



BSH Electrodomésticos España S.A.
Ronda del Canal Imperial de Aragón, 18-20
Parque empresarial Pla-Za 50197 Zaragoza, SPAIN

www.balay.es



9001435542
08019901
pt