

SIEMENS



Ventilación del techo














Ventilação de teto

siemens-home.bsh-group.com/welcome

[es] Instrucciones de uso y montaje3
[pt] Instruções de utilização e montagem 25

Register
your
product
online

es Índice

INSTRUCCIONES DE USO	3
 Uso correcto del aparato	3
 Indicaciones de seguridad importantes	4
 Protección del medio ambiente	6
 Modos de funcionamiento	7
 Manejo del aparato	7
 Conexión de la placa de cocción	10
 Home Connect	11
 Limpieza y cuidados del aparato	13
 ¿Qué hacer en caso de avería?	15
 Servicio de Asistencia Técnica	16
INSTRUCCIONES DE MONTAJE	17
 Indicaciones de seguridad importantes	18
 Consejos y advertencias generales	20
 Instalación	21

INSTRUCCIONES DE USO

Encontrará más información sobre productos, accesorios, piezas de repuesto y servicios en internet: www.siemens-home.bsh-group.com y también en la tienda online: www.siemens-home.bsh-group.com/eshops

Uso correcto del aparato

Leer con atención las siguientes instrucciones. Solo así se puede manejar el aparato de forma correcta y segura. Conservar las instrucciones de uso y montaje para utilizarlas más adelante o para posibles futuros compradores.

Solamente un montaje profesional conforme a las instrucciones de montaje puede garantizar un uso seguro del aparato. El instalador es responsable del funcionamiento perfecto en el lugar de instalación.

Este aparato ha sido diseñado para uso doméstico. Este aparato no puede usarse en exteriores. Vigilarlo mientras está funcionando. El fabricante no asume ninguna responsabilidad en caso de daños derivados de un uso indebido o un manejo incorrecto.

Este aparato está previsto para ser utilizado a una altura máxima de 2.000 metros sobre el nivel del mar.

Este aparato puede ser utilizado por niños a partir de 8 años y por personas con limitaciones físicas, sensoriales o psíquicas, o que carezcan de experiencia y conocimientos, siempre y cuando sea bajo la supervisión de una persona responsable de su seguridad o que les haya instruido en el uso correcto del aparato y les haya explicado los daños que se pudieran ocasionar.

No dejar que los niños jueguen con el aparato. La limpieza y el cuidado normal del aparato a cargo del usuario no podrán ser realizados por niños a no ser que sean mayores de 15 años y estén supervisados.

Mantener a los niños menores de 8 años alejados del aparato y del cable de conexión.

Comprobar el aparato al sacarlo de su embalaje. El aparato no debe conectarse en caso de haber sufrido daños durante el transporte.

Este aparato no está previsto para el funcionamiento con un reloj temporizador externo o un mando a distancia.

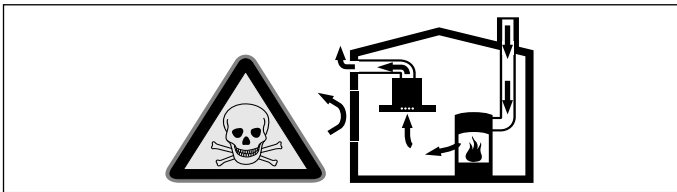
Indicaciones de seguridad importantes

Advertencia – ¡Peligro de asfixia!

El material de embalaje es peligroso para los niños. No dejar que los niños jueguen con el material de embalaje.

Advertencia – ¡Peligro mortal!

Los gases de combustión que se vuelven a aspirar pueden ocasionar intoxicaciones. Garantice una entrada de aire suficiente si el aparato se emplea en modo de funcionamiento en salida de aire al exterior junto con un equipo calefactor dependiente del aire del recinto de instalación.

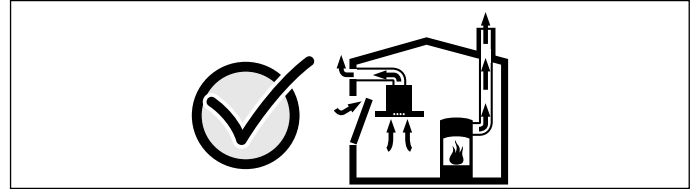


Los equipos calefactores que dependen del aire del recinto de instalación (p. ej., calefactores de gas, aceite, madera o carbón, calentadores de salida libre, calentadores de agua) adquieren aire de combustión del recinto de instalación y evacuan los gases de escape al exterior a través de un sistema extractor (p. ej., una chimenea).

En combinación con una campana extractora conectada se extrae aire de la cocina y de las habitaciones próximas; sin una entrada de aire suficiente se genera una depresión. Los gases venenosos procedentes de la chimenea o del hueco de ventilación se vuelven a aspirar en las habitaciones.

- Por tanto, asegurarse de que siempre haya una entrada de aire suficiente.
- Un pasamuros de entrada/salida de aire no es garantía por sí solo del cumplimiento del valor límite.

A fin de garantizar un funcionamiento seguro, la depresión en el recinto de instalación de los equipos calefactores no debe superar 4 Pa (0,04 mbar). Esto se consigue si, mediante aberturas que no se pueden cerrar, p. ej., en puertas, ventanas, en combinación con un pasamuros de entrada/salida de aire o mediante otras medidas técnicas, se puede hacer recircular el aire necesario para la combustión.



Pedir siempre asesoramiento al técnico competente de su región, que estará en condiciones de evaluar todo el sistema de ventilación de su hogar y recomendarle las medidas adecuadas en materia de ventilación. Si la campana extractora se utiliza exclusivamente en funcionamiento en recirculación, no hay limitaciones para el funcionamiento.

Advertencia – ¡Peligro de incendio!

- Los depósitos de grasa del filtro antigrasa pueden prenderse. Limpiar regularmente los filtros antigrasa. No usar nunca el aparato sin filtro antigrasa.
- Los depósitos de grasa del filtro de grasas pueden prenderse. Nunca trabaje con una llama directa cerca del aparato (p. ej., flambear). Instalar el aparato cerca de un equipo calefactor para combustibles sólidos (p. ej., madera o carbón) solo si se dispone de una cubierta cerrada no desmontable. No deben saltar chispas.
- El aceite caliente y la grasa se inflaman con facilidad. Estar siempre pendiente del aceite caliente y de la grasa. No apagar nunca con agua un fuego. Apagar la zona de cocción. Sofocar con cuidado las llamas con una tapa, una tapa extintora u otro medio similar.
- Los fogones de gas en los que no se haya colocado ningún recipiente para cocinar encima, generan gran cantidad de calor durante su funcionamiento. Eso puede dañar o incendiar el aparato de ventilación situado encima. Utilizar los fogones de gas únicamente colocando encima recipientes para cocinar.

- Cuando se usan simultáneamente varios fogones de gas se genera mucho calor. Eso puede dañar o incendiar el aparato de ventilación situado encima. No utilizar simultáneamente durante más de 15 minutos dos zonas de cocción de gas con una llama grande. Un quemador grande con más de 5 kW (wok) equivale a la potencia de dos quemadores de gas.

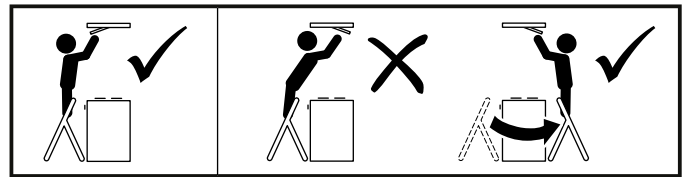
⚠ Advertencia – ¡Peligro de quemaduras!

- Las partes accesibles se calientan durante el funcionamiento. No tocar nunca las partes calientes. No dejar que los niños se acerquen.
- El aparato se calienta durante el funcionamiento, sobre todo en la zona de las bombillas. Antes de proceder a la limpieza del aparato, dejar que se enfríe.

⚠ Advertencia – ¡Peligro de lesiones!

- Las piezas internas del aparato pueden tener bordes afilados. Usar guantes protectores.
- Si el aparato no está fijado correctamente, puede caerse. Todos los elementos de fijación deben montarse debidamente.
- El aparato es pesado. Para mover el aparato se necesitan 2 personas. Utilizar únicamente los medios auxiliares apropiados.
- El aparato es muy pesado. No se puede montar el aparato directamente sobre placas de pladur u otro tipo de material ligero. Para montarlo correctamente, utilizar un material lo suficientemente estable y conforme a las características y al peso del aparato.
- La realización de modificaciones en la estructura eléctrica o mecánica resulta peligrosa y puede provocar un funcionamiento erróneo. No realizar modificaciones en la estructura eléctrica ni mecánica.
- La tapa del filtro se puede mover. Siempre abrir y cerrar despacio la tapa del filtro. Tras haberse soltado, asegurarse de que la tapa del filtro no se mueve.
- Riesgo de pillarse las manos al abrir y cerrar la tapa del filtro. No poner las manos tras la tapa del filtro ni en la zona de las bisagras.
- Los niños pueden tragar las pilas. Mantener las pilas alejadas del alcance de los niños. No permitir a los niños cambiar las pilas sin supervisión.

- Las pilas pueden explotar. No cargar ni cortocircuitar las pilas. No arrojar las pilas al fuego.
- No cortocircuitar los bornes.
- Solo se pueden utilizar pilas del tipo especificado. No se pueden utilizar conjuntamente distintos tipos de pilas, ni se pueden mezclar pilas nuevas y usadas.
- No se pueden utilizar pilas recargables.
- Asegurarse de utilizar una escalera estable y de apoyarla en un lugar seguro. No apoyarse sobre la placa de cocción ni pisar la superficie de trabajo o la placa de cocción.



- Peligro de caída al realizar trabajos en el aparato. Utilizar una escalera plegable que sea segura.
- Desconectar el aparato de la aplicación Home Connect antes de limpiarlo para que no se pueda manejar a través de la aplicación Home Connect.

⚠ Advertencia – ¡Peligro de descarga eléctrica!

- Un aparato defectuoso puede ocasionar una descarga eléctrica. No conectar nunca un aparato defectuoso. Desenchufar el aparato de la red o desconectar el interruptor automático del cuadro eléctrico. Avisar al Servicio de Asistencia Técnica.
- Las reparaciones inadecuadas son peligrosas. Las reparaciones y la sustitución de cables de conexión defectuosos solo pueden ser efectuadas por personal del Servicio de Asistencia Técnica debidamente instruido. Si el aparato está averiado, desenchufarlo de la red o desconectar el interruptor automático del cuadro eléctrico. Avisar al Servicio de Asistencia Técnica.
- Si penetra humedad, eso puede causar una descarga eléctrica. Limpiar el aparato solo con un paño húmedo. Antes de la limpieza hay que desconectar el enchufe o los fusibles de la caja de fusibles.
- No utilizar ni limpiadores de alta presión ni por chorro de vapor. La humedad interior puede provocar una descarga eléctrica.

Causas de daños

¡Atención!

Peligro de daños por corrosión Encender siempre el aparato cuando se vaya a cocinar con el fin de evitar la formación de agua condensada. El agua condensada puede conllevar daños por corrosión.

Limpiar de inmediato las bombillas defectuosas para evitar una sobrecarga en el resto.

Peligro de daños por humedad en el interior del sistema electrónico. No limpiar nunca los elementos de mando con un paño húmedo.

Daños en la superficie en caso de limpieza indebida. Limpiar las superficies de acero inoxidable siempre en la dirección del pulido. No utilizar limpiadores específicos para acero inoxidable para la limpieza de los elementos de mando.

Daños en la superficie en caso de utilizar productos de limpieza abrasivos o corrosivos. No utilizar nunca productos de limpieza abrasivos o corrosivos.

Peligro de daños por un uso erróneo de los elementos de diseño. No tirar de los elementos de diseño. No colocar objetos sobre los elementos de diseño ni colgarlos de ellos.

¡Atención!

El mando a distancia está dañado debido al uso de pilas con fugas. Retirar las pilas del mando a distancia, en el caso de que no se vaya a usar el mando a distancia durante un periodo de tiempo largo.

¡Atención!

Retirar las pilas descargadas o defectuosas del mando a distancia y desecharlas de forma segura conforme a la normativa local. No desechar las pilas junto con los residuos domésticos.

Protección del medio ambiente

Su nuevo aparato presenta una gran eficiencia energética. Aquí se ofrecen consejos sobre cómo manejar el aparato ahorrando más energía y cómo desecharlo correctamente.

Ahorro de energía

- Al cocinar debe asegurarse de que haya suficiente ventilación para que la campana extractora trabaje de forma eficiente y con poco ruido.
- Se debe adaptar el nivel del ventilador a la intensidad de los vapores de cocción. El nivel intensivo solo debe utilizarse en caso necesario. Cuanto menor sea el nivel del ventilador, menor será el consumo de energía.
- En el caso de vapores de cocción intensos, seleccionar desde el principio un nivel de ventilador elevado. Si ya hay vapores de cocción presentes en la cocina, la campana extractora deberá dejarse en marcha durante más tiempo.
- Desconectar la campana extractora cuando ya no se requiera su uso.
- Desconectar la iluminación cuando ya no se requiera su uso.
- Limpiar o cambiar los filtros en los intervalos indicados para aumentar el rendimiento de la ventilación y evitar el riesgo de incendio.
- Colocar la tapa para reducir el vapor de cocción y la condensación.

Eliminación de residuos respetuosa con el medio ambiente



Eliminar el embalaje de forma ecológica.



Este aparato está marcado con el símbolo de cumplimiento con la Directiva Europea 2012/19/UE relativa a los aparatos eléctricos y electrónicos usados (Residuos de aparatos eléctricos y electrónicos RAEE).

La directiva proporciona el marco general válido en todo el ámbito de la Unión Europea para la retirada y la reutilización de los residuos de los aparatos eléctricos y electrónicos.

Desechar las pilas

Desechar las pilas usadas de forma respetuosa con el medio ambiente.



Las pilas usadas no se pueden tirar junto con los residuos domésticos. Los consumidores están obligados legalmente a depositar las pilas usadas en un establecimiento o en otros puntos de recogida. El establecimiento está obligado a recoger gratuitamente las pilas usadas.

Modos de funcionamiento

Funcionamiento en salida de aire al exterior



El aire aspirado se depura a través de filtros antigrasa y se evacua al exterior mediante un sistema de tubos.

Nota: La salida de aire no debe transmitirse ni a una chimenea de humos o gases de escape en servicio ni a un hueco que sirva como ventilación de los recintos de instalación de equipos calefactores.

- Si la salida de aire se va a evacuar en una chimenea de humos o gases de escape que no está en servicio, será necesario contar previamente con la aprobación correspondiente del técnico competente de la zona.
- Si la salida de aire se evacua mediante la pared exterior, se deberá utilizar un pasamuros telescópico.

Funcionamiento en recirculación



El aire aspirado se depura a través de filtros antigrasa y un filtro de carbono activo y se vuelve a suministrar a la cocina.

Nota: Para neutralizar los olores durante el funcionamiento en recirculación, debe montarse un filtro de carbono activo. Para conocer todas las posibilidades que ofrece el funcionamiento en recirculación del aparato, remitirse a la documentación correspondiente o consultar en un comercio especializado. Los accesorios necesarios para tal fin pueden adquirirse en comercios especializados, en el Servicio de Asistencia Técnica o en la tienda en línea.

Manejo del aparato

Este manual es válido para distintas variantes de aparato. Es posible que se describan características de equipamiento que no aludan a su aparato.

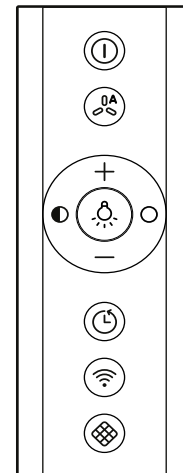
En el caso de que el aparato disponga de Home Connect, existen funciones adicionales disponibles exclusivamente en la aplicación de Home Connect.




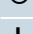





Nota: Encender la campana extractora al empezar a cocinar y apagarla unos minutos después de haber finalizado con las tareas de cocción. De esta manera se neutralizarán con gran efectividad los vapores que se desprenden al cocinar.

Mando a distancia

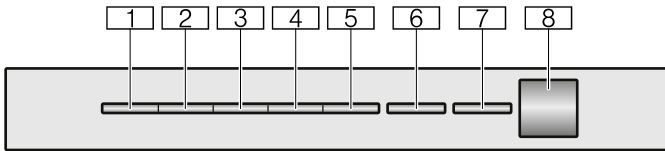
Mediante el mando a distancia se ajustan las diferentes funciones del aparato.

Nota: Alinear el mando a distancia al máximo posible con el receptor de infrarrojos del indicador LED.



Símbolo	Explicación
	Activado/Desactivado
	Modo automático/Sensor de calidad del aire
	Luz encendida/apagada
	Reducir el brillo
	Aumentar el brillo
	Aumentar el nivel de ventilador
	Reducir el nivel de ventilador
	Marcha en inercia
	Home Connect
	Restablecer la saturación del filtro

Indicación LED



LED	Explicación
1	Nivel de ventilador 1
2	Nivel de ventilador 2
3	Nivel de ventilador 3
4	Nivel intensivo 1
5	Nivel intensivo 2
6	Modo automático / Marcha en inercia / Ventilación en intervalos
7	Home Connect
8	Receptor de infrarrojos

Ajustar el ventilador

Activación

1. Pulsar la tecla . El ventilador se pone en marcha en el nivel 2.
2. Pulsar la tecla **+** o la tecla **-** para ajustar el ventilador a otro nivel. Los LED correspondientes se iluminan en el aparato.

Nota: El aparato dispone de 3 niveles de ventilador y 2 niveles intensivos.

Desactivación

Pulsar la tecla .

Nivel intensivo

En caso de fuertes olores y vapores, utilizar el nivel intensivo.

Activación

1. Pulsar la tecla . El ventilador se pone en marcha en el nivel 2.
 2. Pulsar dos veces la tecla **+** para ajustar el nivel intensivo 1.
 3. Pulsar tres veces la tecla **+** para ajustar el nivel intensivo 2.
- Los LED correspondientes se iluminan en el aparato.

Nota: Transcurridos aprox. 6 minutos, la campana extractora regresa automáticamente al nivel de potencia 3.

Desconexión automática

Activación

Pulsar la tecla .

El ventilador funciona en el nivel 1, el LED 1 se ilumina en el aparato, el LED 6 parpadea.

El ventilador se apaga automáticamente transcurridos 10 minutos aproximadamente.

Desactivación

Pulsar la tecla .

La marcha en inercia finaliza.

Ventilación en intervalos

Esta función está disponible exclusivamente en la aplicación de Home Connect.

Con la ventilación en intervalos, se enciende y se apaga la ventilación en el nivel seleccionado durante el tiempo elegido.

El LED 6 parpadea repetidamente; el LED del nivel de ventilador seleccionado se ilumina en el aparato.

Tan pronto como finalice el tiempo de ventilación, el LED del nivel de ventilador seleccionado se apaga. El LED 6 continúa parpadeando.

Funcionamiento automático

Activación

1. Pulsar la tecla . El ventilador se pone en marcha en el nivel 2. Los LED correspondientes se iluminan.
2. Pulsar la tecla . El LED 6 se ilumina en el aparato y el nivel de ventilador óptimo se ajusta de forma automática con un sensor.

Desactivación

Desconectar el modo automático con la tecla .

El ventilador se apaga automáticamente cuando el sensor no detecta ningún cambio en la calidad del aire ambiente.

El tiempo de funcionamiento del modo automático es de 4 horas como máximo.

Control del sensor

Durante el funcionamiento automático, un sensor situado en la campana extractora detecta la intensidad de los olores de cocción y asado. En función del ajuste del sensor, el ventilador conmuta automáticamente a otro nivel de ventilación.

Ajustes posibles del sensor:

Ajuste de fábrica de la sensibilidad: LED 3 (nivel de ventilador 3)

Ajuste mínimo de la sensibilidad: LED 1 (nivel de ventilador 1)

Ajuste máximo de la sensibilidad: LED 5 (nivel intensivo 2)

Si la reacción del control del sensor es demasiado fuerte o demasiado débil, es posible modificar el control de forma correspondiente:

1. Con el aparato apagado, mantener pulsadas las teclas **Ⓜ** y **Ⓜ^A** durante aprox. 3 segundos.
2. Pulsar la tecla **+** o **-** para modificar el ajuste del control del sensor.
3. Mantener pulsadas las teclas **Ⓜ** y **Ⓜ^A** durante aprox. 3 segundos para guardar el ajuste o esperar aprox. 10 segundos hasta que el ajuste se guarde automáticamente.
Suenan un tono de aviso.

Nota: Pulsar la tecla **Ⓜ** para cancelar el ajuste.

Indicador de saturación

Cuando los filtros de metal antigrasa o el filtro de recirculación de aire estén saturados, los símbolos correspondientes parpadean y suenan un tono de aviso en repetidas ocasiones después de apagar el aparato:

- **Filtro de metal antigrasa:** LED 1 parpadea
- **Filtro de recirculación de aire:** LED 2 parpadea
- **Filtro de metal antigrasa y filtro de recirculación de aire:** LED 1 y 2 parpadean

Se debe proceder a limpiar los filtros de metal antigrasa o se debe sustituir el filtro de recirculación de aire sin demora. → *"Limpieza y cuidados del aparato" en la página 13*

Los indicadores de saturación se pueden restablecer mientras parpadean. Para ello, pulsar la tecla **Ⓜ**.

Cambio a funcionamiento con recirculación de aire

Para el funcionamiento con recirculación de aire, se ha de cambiar el control electrónico de la forma correspondiente.

1. Con el aparato apagado, mantener pulsadas las teclas **Ⓜ** y **Ⓜ** durante aprox. 3 segundos.
El LED del ajuste del filtro activado en ese momento se ilumina en el aparato.
2. Para el funcionamiento con recirculación de aire (filtro no regenerable), pulsar la tecla **+** / tecla **-** hasta que el LED 2 se ilumine en el aparato.
3. Para el funcionamiento con recirculación de aire (filtro regenerable), pulsar la tecla **+** / tecla **-** hasta que el LED 3 se ilumine en el aparato.

4. Para el control electrónico, pulsar la tecla **+** / tecla **-** hasta que el LED 1 vuelva a cambiar en el aparato a funcionamiento sin filtro de recirculación de aire.
5. Mantener pulsadas las teclas **Ⓜ** y **Ⓜ** durante aprox. 3 segundos para guardar el ajuste o esperar aprox. 10 segundos hasta que el ajuste se guarde automáticamente.
Suenan un tono de aviso.

Nota: Pulsar la tecla **Ⓜ** para cancelar el ajuste.

Iluminación

La iluminación se puede encender y apagar de forma independiente al ventilador.

Pulsar la tecla **☼**.

Ajuste del brillo

Mantener pulsada la tecla **●** o **○** hasta conseguir el brillo deseado.

Nota: En la aplicación Home Connect se puede ajustar la temperatura de color, siempre y cuando el aparato disponga de esta función.

Sonido de las teclas

Conexión o desconexión

Nota: Solo los tonos de las teclas se pueden encender o apagar. Los tonos de aviso del aparato no se pueden apagar.

1. Con el aparato apagado, mantener pulsadas las teclas **Ⓜ** y **-** durante aprox. 3 segundos.
Se ilumina el LED del ajuste seleccionado actualmente.
2. Pulsar la tecla **+** o **-** para modificar el ajuste.
Los tonos de las teclas están encendidos cuando el LED 1 se ilumina en el aparato.
Los tonos de las teclas están apagados cuando el LED 2 se ilumina en el aparato.
3. Mantener pulsadas las teclas **Ⓜ** y **-** durante aprox. 3 segundos para guardar el ajuste o esperar aprox. 10 segundos hasta que el ajuste se guarde automáticamente.
Suenan un tono de aviso.

Nota: Pulsar la tecla **Ⓜ** para cancelar el ajuste.

Conexión de la placa de cocción

Este aparato se puede conectar con una placa de cocción que sea compatible con él, para así controlar las funciones de la campana desde la placa.

Hay varias posibilidades para conectar los aparatos:

Home Connect

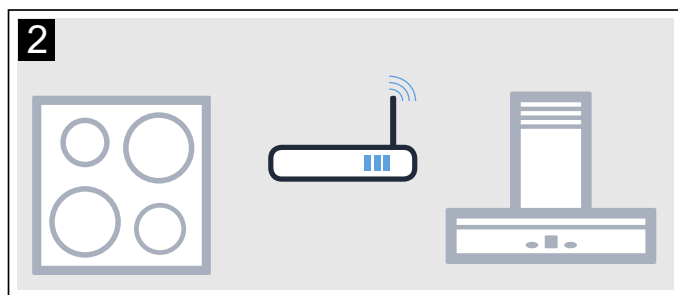
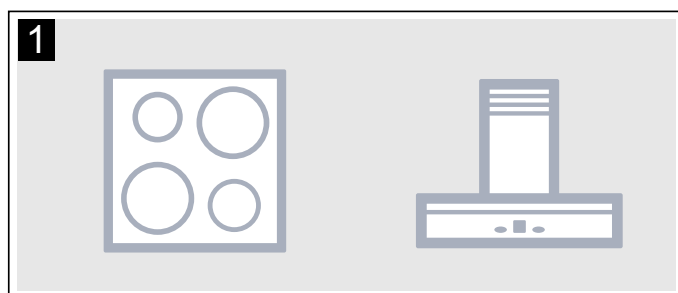
Si los dos aparatos son compatibles con Home Connect, se puede realizar una conexión mediante la aplicación Home Connect.

Se debe tener en cuenta para ello la documentación adjunta de Home Connect.



Conectar los aparatos directamente

Si el aparato está conectado directamente con una placa de cocción, ya no se puede realizar una conexión con la red doméstica. El aparato funciona como una campana extractora sin conexión a la red y se puede seguir manejando desde el panel de control.



Conectar los aparatos mediante la red doméstica

Si los aparatos están conectados mediante la red doméstica, se pueden usar tanto el control de la campana basado en la placa de cocción como Home Connect para el aparato.

Notas

- Se deben tener en cuenta las indicaciones de seguridad del manual de la campana extractora y asegurarse de que se respeten también al utilizar el aparato mediante el control de la campana basado en la placa de cocción.
- En todo caso, tiene prioridad el manejo desde la propia campana extractora. En este momento, no es posible el manejo desde el control de la campana basado en la placa de cocción.

Configuración

Para configurar la conexión entre la placa de cocción y la campana extractora, la campana debe estar apagada.

Conexión directa

Asegurarse de que la placa de cocción esté encendida y se encuentre en el modo de búsqueda.

Para ello, consultar el capítulo «Conexión de la campana extractora» en el manual de la placa de cocción.

Notas

- Restablecer todas las conexiones existentes con la red doméstica o con otros aparatos antes de conectar los aparatos.
- Si la campana extractora está conectada directamente a la placa de cocción, ya no se puede realizar la conexión con la red doméstica y ya no se puede utilizar Home Connect.

Mantener pulsada la tecla  hasta que empiece a parpadear el LED de Home Connect.

La campana extractora está conectada a la placa de cocción cuando el LED de Home Connect deja de parpadear y se ilumina.

Conexión mediante la red doméstica

Seguir las indicaciones del apartado «Registro automático con la red doméstica» o las del apartado «Registro manual en la red doméstica» → "Home Connect" en la página 11

En cuanto se ha conectado la campana extractora con la red doméstica, se puede establecer la conexión con la placa de cocción a través de la aplicación Home Connect. Para ello, seguir las indicaciones en el dispositivo móvil.

Home Connect

Este aparato funciona conectado a la red y puede controlarse a través de un dispositivo móvil.

Si el aparato no está conectado a la red doméstica, funciona como una campana extractora sin conexión a la red y se puede seguir manejando a través del panel indicador.

La disponibilidad de la función Home Connect depende de la disponibilidad de los servicios Home Connect en el país en cuestión. Los servicios Home Connect no están disponibles en todos los países. Se puede encontrar más información en la página www.home-connect.com.

Notas

- Se deben tener en cuenta las indicaciones de seguridad de este manual y asegurarse de que se respetan también al utilizar el aparato mediante la aplicación Home Connect desde fuera de casa. Tener en cuenta también las indicaciones de la aplicación Home Connect.
- En todo caso, tiene prioridad el manejo desde el propio aparato. En este momento, no es posible manejar el aparato desde la aplicación Home Connect.

Configuración

Para poder establecer los ajustes a través de Home Connect, hay que tener instalada y habilitada la aplicación Home Connect en el dispositivo móvil.

Se debe tener en cuenta para ello la documentación adjunta de Home Connect.

La aplicación le guía por todo el proceso de registro. Seguir los pasos indicados en la aplicación para establecer los ajustes.

Para habilitarla, la aplicación tiene que estar abierta.


Notas

- Durante el modo preparado en red, el aparato únicamente consume 2 W como máximo.
- Si se necesita la dirección MAC del aparato para la conexión con la red doméstica, esta se encuentra al lado de la placa de características en el interior del aparato (para ello, se debe desmontar el filtro).

Conexión automática a la red doméstica


Notas

- Es necesario contar con un router con función WPS.
- Se necesita acceso al router. De lo contrario, seguir los pasos del apartado «Conexión manual a la red doméstica».
- Durante el proceso de conexión, no se puede encender la campana extractora. Se puede interrumpir el proceso en cualquier momento pulsando ①.
- Para conectar la campana extractora con la red doméstica, la campana y la luz deben estar apagadas.

1. Mantener presionado el pulsador  hasta que parpadee el LED 7 en el aparato.
2. Pulsar la tecla **+**. Parpadean el LED 1 y el LED 7.
3. En el plazo de 2 minutos, presionar el pulsador WPS en el router. Cuando se establece la conexión, la campana extractora se conecta automáticamente con la aplicación Home Connect. Parpadean el LED 3 y el LED 7.
Nota: Si no se puede establecer la conexión, la campana cambia automáticamente al modo de conexión manual a la red doméstica, y parpadean el LED del nivel de ventilador 2 y el LED de Home Connect. Registrar el aparato de forma manual en la red doméstica o presionar el pulsador **-** para volver a iniciar el registro automático.
4. Seguir las indicaciones del dispositivo móvil para registrarse automáticamente en la red. El proceso de registro finaliza cuando el LED 7 del aparato ya no parpadea y se ilumina.

Conexión manual a la red doméstica

Notas

- Durante el proceso de conexión, no se puede encender la campana extractora. Se puede interrumpir el proceso en cualquier momento pulsando ①.
 - Para conectar la campana extractora con la red doméstica, la campana y la luz deben estar apagadas.
1. Mantener presionado el pulsador  hasta que parpadee el LED 7 en el aparato.
 2. Presionar dos veces el pulsador **+** para iniciar el registro manual en la red doméstica. Parpadean el LED 2 y el LED 7.
 3. Seguir las instrucciones de la aplicación.




- Cuando se establece la conexión, la campana extractora se conecta automáticamente con la aplicación Home Connect. Parpadean el LED 3 y el LED 7.
4. Seguir las indicaciones del dispositivo móvil para registrarse manualmente en la red. El proceso de registro finaliza cuando el LED 7 del aparato ya no parpadea y se ilumina.

Conectar con la aplicación

Si el dispositivo móvil tiene instalada la aplicación Home Connect, es posible conectarlo con la campana extractora.

Notas

- El aparato debe estar conectado a la red.
 - La aplicación tiene que estar abierta.
1. Mantener presionado el pulsador  hasta que parpadeen el LED 3 y el LED 7.
 2. Seguir las indicaciones de la aplicación Home Connect en el dispositivo móvil.

El proceso de conexión finaliza cuando el LED 7 del aparato ya no parpadea y se ilumina.

Actualización de software

Con la función de actualización de software se actualiza el software de la campana extractora (p. ej. optimización, solución de problemas, actualizaciones importantes para la seguridad). Son requisitos imprescindibles ser un usuario registrado en Home Connect, tener la aplicación instalada en su dispositivo móvil y estar conectado al servidor Home Connect.

En cuanto hay una actualización de software disponible, la aplicación Home Connect avisa de ello y se puede ejecutar la actualización desde la aplicación.

Después de descargarla correctamente, la actualización se puede ejecutar a través de la aplicación Home Connect si se encuentra en la red local.

Después de concluir correctamente la instalación la aplicación Home Connect avisará de ello.

Notas

- Durante la descarga se puede seguir utilizando la campana extractora.
- En función de los ajustes personales en la aplicación, una actualización de software también se puede descargar automáticamente.
- Si se trata de una actualización importante para la seguridad se recomienda realizar la instalación lo antes posible.

Diagnóstico remoto


En caso de que se produzca una avería, el Servicio de Atención al Cliente puede acceder al aparato a través del Diagnóstico Remoto.

Contactar con el Servicio de Atención al Cliente y asegurarse de que el aparato está conectado al servidor de HomeConnect. Además, comprobar si el servicio de Diagnóstico Remoto está disponible en el país en cuestión.

Nota: Para obtener más información acerca del servicio de Diagnóstico Remoto y su disponibilidad en el país en cuestión, visitar el área de Ayuda y Asistencia de la página web de Home Connect según el país que corresponda: www.home-connect.com

Restablecer la conexión

Las conexiones con la red doméstica y la aplicación Home Connect que se hayan guardado se pueden restablecer en cualquier momento.

Mantener presionados los pulsadores  y **+** hasta que se apague el LED 7 del aparato. Suena una señal acústica.

Indicaciones sobre protección de datos

Al conectar por primera vez el aparato a una red WLAN asociada a internet, el aparato transmite las siguientes categorías de datos al servidor de Home Connect (registro inicial):

- Identificación unívoca del aparato (compuesta por la clave del aparato y la dirección MAC del módulo de comunicación WiFi utilizado)
- Certificado de seguridad del módulo de comunicación WiFi (para la protección técnica de la información de la conexión)
- Las versiones actuales del software y el hardware del electrodoméstico
- El estado de un posible restablecimiento previo a los ajustes de fábrica.

El registro inicial prepara la utilización de las funciones de Home Connect y resulta necesario en el momento en el que se desean utilizar las funciones de Home Connect por primera vez.

Nota: Se debe tener en cuenta que las funciones de Home Connect solo se pueden utilizar en conexión con la aplicación de Home Connect. Se puede consultar la información relativa a la protección de datos en la aplicación de Home Connect.

Declaración de conformidad

Por la presente, BSH Hausgeräte GmbH certifica que el aparato con la funcionalidad de Home Connect cumple con los requisitos básicos y las disposiciones generales básicas estipulados en la Directiva 2014/53/UE.

Encontrará una declaración de conformidad con la directiva RED detallada en www.siemens-home.bsh-group.com, en la página web del producto correspondiente a su aparato, dentro de la sección de documentos adicionales.



Banda de 2,4 GHz: máx. 100 mW

Banda de 5 GHz: máx. 100 mW

	BE	BG	CZ	DK	DE	EE	IE	EL
	ES	FR	HR	IT	CY	LV	LT	LU
	HU	MT	NL	AT	PL	PT	RO	SI
	SK	FI	SE	UK	NO	CH	TR	
WLAN (Wi-Fi) de 5 GHz: utilizar solo en espacios interiores								

Limpieza y cuidados del aparato

Advertencia – ¡Peligro de quemaduras!

El aparato se calienta durante el funcionamiento, sobre todo en la zona de las bombillas. Antes de proceder a la limpieza del aparato, dejar que se enfríe.

Advertencia

¡Peligro de descarga eléctrica!

- Si penetra humedad, eso puede causar una descarga eléctrica. Limpiar el aparato solo con un paño húmedo. Antes de la limpieza hay que desconectar el enchufe o los fusibles de la caja de fusibles.
- No utilizar ni limpiadores de alta presión ni por chorro de vapor. La humedad interior puede provocar una descarga eléctrica.

Advertencia

¡Peligro de lesiones!

- La tapa del filtro se puede mover. Siempre abrir y cerrar despacio la tapa del filtro. Tras haberse soltado, asegurarse de que la tapa del filtro no se mueve.
- Riesgo de pillarse las manos al abrir y cerrar la tapa del filtro. No poner las manos tras la tapa del filtro ni en la zona de las bisagras.
- Desconectar el aparato de la aplicación Home Connect antes de limpiarlo para que no se pueda manejar a través de la aplicación Home Connect.

Productos de limpieza

Consultar las indicaciones de la tabla a fin de no dañar las distintas superficies con productos de limpieza inapropiados. No utilizar lo siguiente:

- productos de limpieza abrasivos o corrosivos,
- productos de limpieza con un alto contenido alcohólico,
- estropajos o esponjas de fibra dura,
- limpiadores de alta presión o por chorro de vapor.

Lavar a fondo las bayetas nuevas antes de usarlas.

Respetar todas las instrucciones y avisos que incluyen los productos de limpieza.

Tipo	Productos de limpieza
Acero inoxidable	Agua caliente con un poco de jabón: Limpiar con una bayeta y secar con un paño suave. Limpiar las superficies de acero fino siempre en la dirección del pulido. Se pueden adquirir productos de limpieza de acero especiales en el Servicio de Atención al Cliente o en comercios especializados. Aplicar una capa muy fina del producto de limpieza con un paño suave.
Superficies barnizadas	Agua caliente con un poco de jabón: Limpiar con una bayeta húmeda y secar con un paño suave. No usar limpiadores para acero fino.
Aluminio y plástico	Limpiacristales: Limpiar con un paño suave.
Vidrio	Limpiacristales: Limpiar con un paño suave. No utilizar rasquetas de vidrio.
Mandos	Agua caliente con un poco de jabón: Limpiar con una bayeta húmeda y secar con un paño suave. Peligro de descarga eléctrica por humedad. Peligro de daños por humedad en el interior del sistema electrónico. No limpiar nunca los mandos con un paño húmedo. No usar limpiadores para acero fino.

Limpiar el filtro de metal antigrasa

Este manual es válido para distintas variantes de aparato. Es posible que se describan características de equipamiento que no aludan a su aparato.

Advertencia – ¡Peligro de incendio!

Los depósitos de grasa del filtro antigrasa pueden prenderse. Limpiar regularmente los filtros antigrasa. No usar nunca el aparato sin filtro antigrasa.

Notas

- No utilizar productos de limpieza agresivos a base de ácidos o lejía.
- Recomendamos limpiar los filtros de grasa cada dos meses.
- Al limpiar los filtros de metal antigrasa, limpiar también la sujeción de los filtros de metal antigrasa en el aparato con un paño húmedo.
- Los filtros de metal antigrasa se pueden limpiar a mano o en el lavavajillas. Se recomienda limpiarlos a mano.

A mano:

Nota: En caso de suciedad fuertemente incrustada se puede utilizar un disolvente de grasa. Se puede solicitar a través de la tienda on-line.

- Remojar los filtros de metal antigrasa en agua caliente con jabón.
- Utilizar un cepillo para la limpieza y a continuación enjuagar bien los filtros.
- Dejar escurrir los filtros de metal antigrasa.

En el lavavajillas:

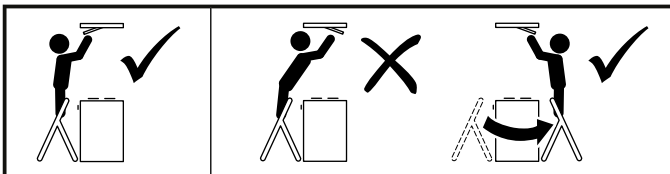
Nota: La limpieza en el lavavajillas podría conllevar ligeras decoloraciones. Las decoloraciones no afectan al funcionamiento de los filtros de metal antigrasa.

- Utilizar un producto lavavajillas convencional.
- No lavar los filtros de metal antigrasa junto con el resto de la vajilla si están muy sucios.
- Colocar debidamente los filtros de metal antigrasa en el lavavajillas. No pinzar los filtros de metal antigrasa.
- En el ajuste de temperatura seleccionar como máximo 70 °C.

Desmontar el filtro de metal antigrasa

⚠ Advertencia – ¡Peligro de lesiones!

Asegurarse de utilizar una escalera estable y de apoyarla en un lugar seguro. No apoyarse sobre la placa de cocción ni pisar la superficie de trabajo o la placa de cocción.

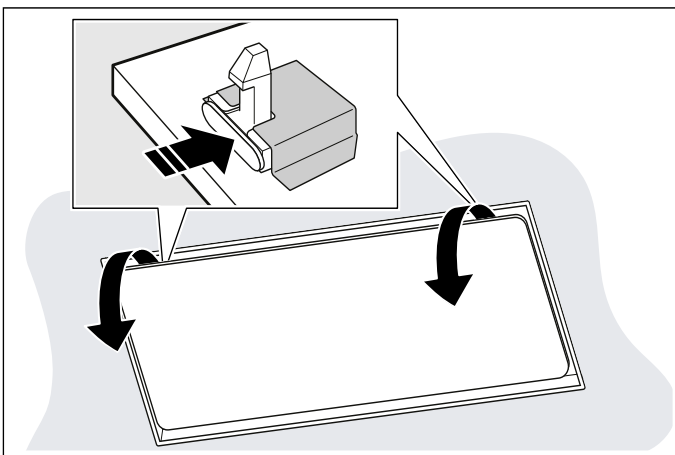


⚠ Advertencia – ¡Peligro de lesiones!

La tapa del filtro se puede mover. Siempre abrir y cerrar despacio la tapa del filtro. Tras haberse soltado, asegurarse de que la tapa del filtro no se mueve.

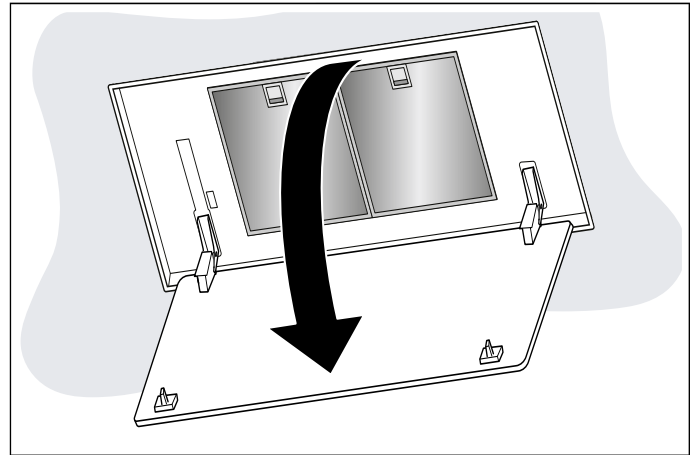
1. Presionar el cierre de la tapa del filtro.

Nota: La tapa del filtro es pesada. Agarrar y sujetar la tapa del filtro con ambas manos.



2. Abrir la tapa del filtro completamente y sin ejercer tensión.

Nota: La tapa del filtro se puede mover. Siempre abrir y cerrar despacio la tapa del filtro. Tras haberse soltado, asegurarse de que la tapa del filtro no se mueve.



3. Abrir el cierre.

Nota: No doblar el filtro de metal antigrasa para no dañarlo.



4. Extraer el filtro de metal antigrasa de la sujeción.

Notas

- La grasa puede acumularse en la parte inferior del filtro de metal antigrasa.
- Sujetar el filtro de metal antigrasa en posición horizontal para evitar que gotee grasa.

5. Limpiar el aparato desde dentro.
6. Limpiar el filtro de metal antigrasa y dejarlo secar antes de colocarlo.

Montar el filtro de metal antigrasa

1. Colocar el filtro de metal antigrasa. Agarrar por debajo el filtro de metal antigrasa con la otra mano.
2. Plegar hacia arriba el filtro de metal antigrasa y fijar el bloqueo.
3. Cerrar hacia arriba la tapa del filtro.

Nota: Asegurarse de que el bloqueo de la tapa del filtro se encaja adecuadamente.

Cambiar las pilas del mando a distancia

⚠ Advertencia

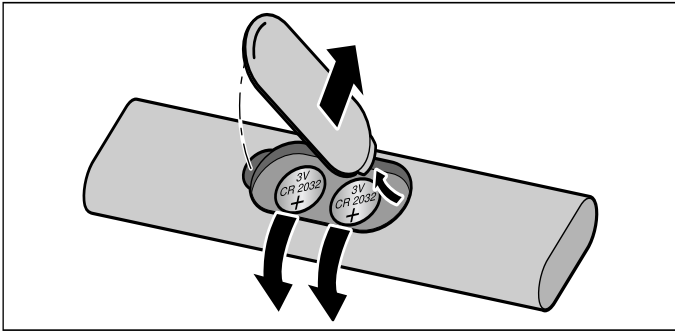
¡Peligro de lesiones!

- Los niños pueden tragar las pilas. Mantener las pilas alejadas del alcance de los niños. No permitir a los niños cambiar las pilas sin supervisión.
- Las pilas pueden explotar. No cargar ni cortocircuitar las pilas. No arrojar las pilas al fuego.
- No cortocircuitar los bornes.
- Solo se pueden utilizar pilas del tipo especificado. No se pueden utilizar conjuntamente distintos tipos de pilas, ni se pueden mezclar pilas nuevas y usadas.
- No se pueden utilizar pilas recargables.

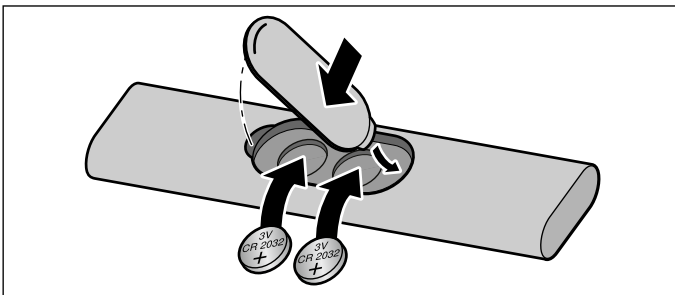
¡Atención!

El mando a distancia está dañado debido al uso de pilas con fugas. Retirar las pilas del mando a distancia, en el caso de que no se vaya a usar el mando a distancia durante un periodo de tiempo largo.

1. Retirar la tapa.
2. Retirar las pilas.



3. Insertar las pilas nuevas (tipo 3 V CR 2032) correctamente.



¡Atención!

Retirar las pilas descargadas o defectuosas del mando a distancia y desecharlas de forma segura conforme a la normativa local. No desechar las pilas junto con los residuos domésticos.

¿Qué hacer en caso de avería?

Muchas veces usted mismo podrá eliminar las fallas que se presenten. Antes de llamar el servicio al cliente, tenga en cuenta las siguientes indicaciones.

⚠ Advertencia – ¡Peligro de descarga eléctrica!

Las reparaciones inadecuadas son peligrosas. Las reparaciones y la sustitución de cables de conexión defectuosos solo pueden ser efectuadas por personal del Servicio de Asistencia Técnica debidamente instruido. Si el aparato está averiado, desenchufarlo de la red o desconectar el interruptor automático del cuadro eléctrico. Avisar al Servicio de Asistencia Técnica.

Luces LED

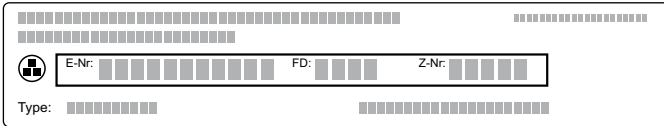
La sustitución de las luces LED debe encomendarse siempre al fabricante, al servicio de asistencia técnica o a profesionales autorizados (instaladores electricistas).

Tabla de averías

Avería	Posible causa	Solución
El aparato no funciona	El enchufe no está conectado a la red	Enchufar el aparato a la red eléctrica
	Corte en el suministro eléctrico	Comprobar si los demás electrodomésticos de cocina funcionan
	El fusible está dañado	Comprobar en la caja de fusibles si el fusible del aparato funciona correctamente
La iluminación no funciona	Las luces LED están estropeadas	Avisar al Servicio de Asistencia Cliente
No funciona el mando a distancia	Las pilas están agotadas	Cambiar las pilas del mando a distancia, ver el capítulo → "Cambiar las pilas del mando a distancia" en la página 15
Después de apagar el aparato, los LED 1-5 parpadean tres veces.	Las pilas están casi agotadas	Cambiar las pilas del mando a distancia, ver el capítulo → "Cambiar las pilas del mando a distancia" en la página 15
En el display parpadea el LED 1 o el LED 2.	El filtro de metal antigraza o el filtro de carbón activo está saturado.	Limpiar el filtro de metal antigraza o cambiar el filtro de carbón activo. → "Limpieza y cuidados del aparato" en la página 13


Servicio de Asistencia Técnica

Indicar el número de producto (n.º E) y el de fabricación (n.º FD) para obtener un asesoramiento cualificado. La etiqueta de características con la numeración se encuentra en el interior del aparato (desmontar el filtro de metal antigrasa).



The diagram shows a rectangular label with a grid of characters. The label is divided into four main sections: 'E-Nr.' (Product Number), 'FD' (Manufacturing Number), 'Z-Nr.' (Zone Number), and 'Type'. Each section contains a series of small squares representing individual characters. There is also a small icon of a person in a hard hat in the top left corner of the label area.

A fin de evitarse molestias llegado el momento, le recomendamos anotar los datos de su aparato así como el número de teléfono del Servicio de Asistencia Técnica en el siguiente apartado.

N.º de producto	N.º de fabricación
Servicio de Asistencia Técnica 	

Recuerde que, en caso de manejo incorrecto, la asistencia del personal del Servicio de Asistencia Técnica no es gratuita, incluso si todavía está dentro del período de garantía.

Las señas de las delegaciones internacionales figuran en la lista adjunta de centros y delegaciones del Servicio de Asistencia Técnica Oficial.

Solicitud de reparación y asesoramiento en caso de averías

E 902 11 88 21

Confíe en la profesionalidad de su distribuidor. De este modo se garantiza que la reparación sea realizada por personal técnico especializado y debidamente instruido que, además, dispone de los repuestos originales del fabricante para su aparato doméstico.

Accesorios

(no incluido de serie)

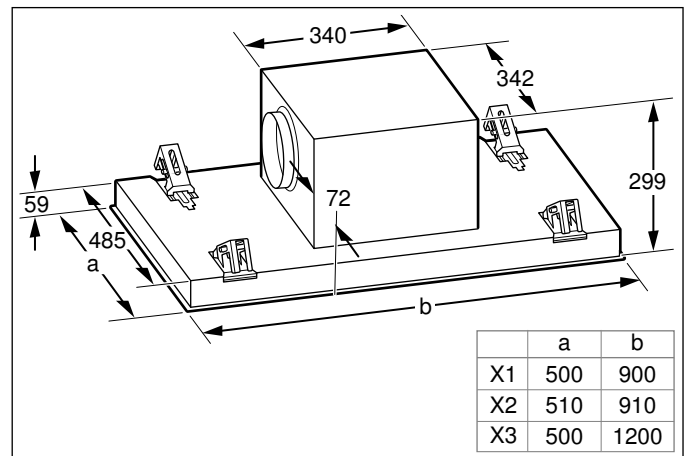
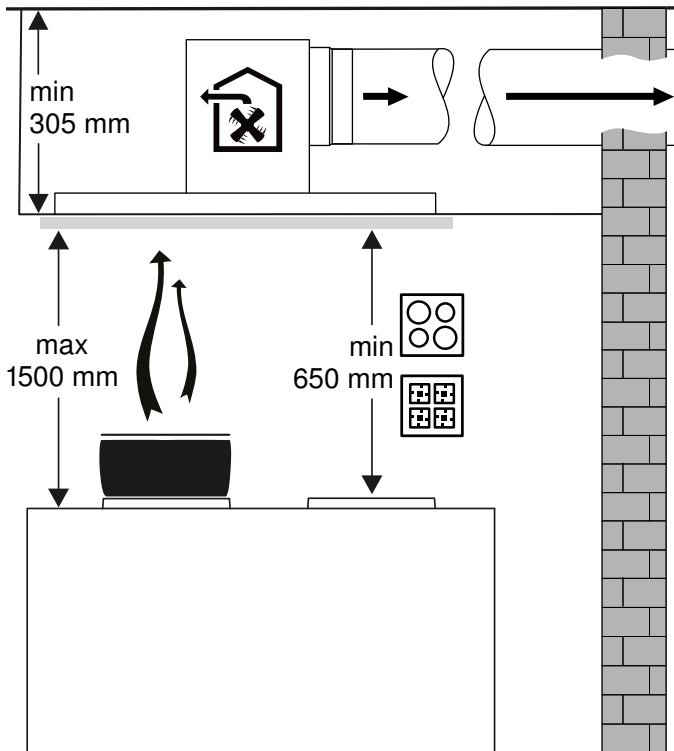
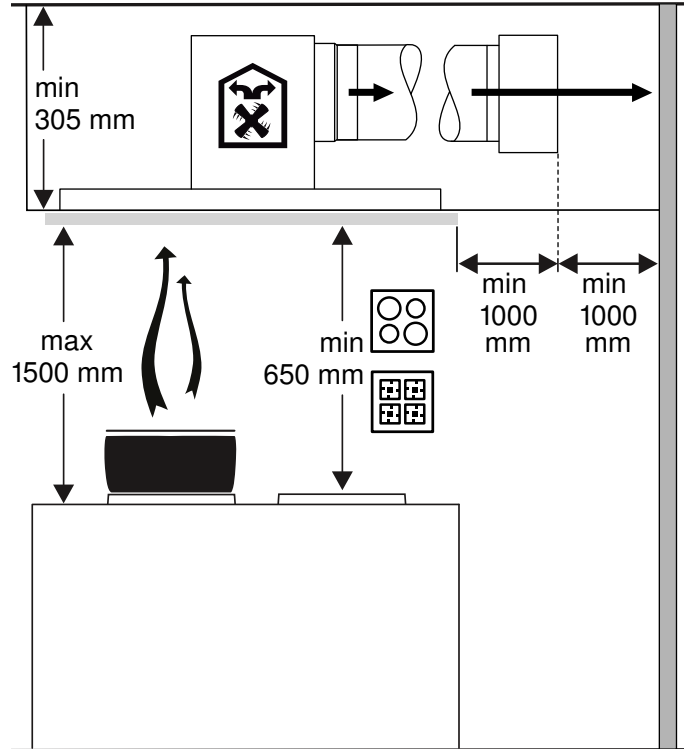
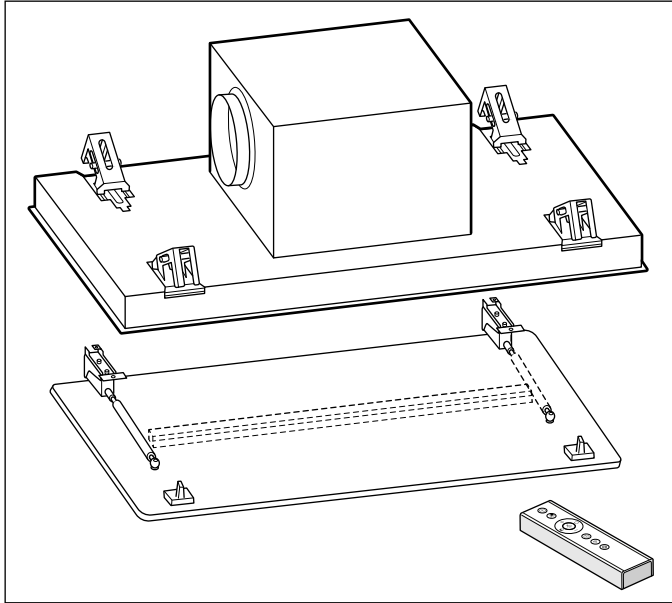
Nota: Este manual es válido para distintas variantes de aparato. Es posible que se muestren accesorios especiales que no correspondan a su aparato.

Nota: Tener en cuenta las instrucciones de montaje para los accesorios.

Accesorios	Número de pedido
Módulo de recirculación de aire CleanAir con filtro de repuesto (no regenerable), acero inoxidable	LZ20JCC50
Módulo de recirculación de aire CleanAir con filtro (regenerable), acero inoxidable	LZ20JCD50
Módulo de recirculación de aire CleanAir con filtro de repuesto (no regenerable), blanco	LZ20JCC20
Módulo de recirculación de aire CleanAir con filtro (regenerable), blanco	LZ20JCD20
Filtro de repuesto con funcionamiento con recirculación de aire (no regenerable)	LZ56200
Filtro con módulo de recirculación de aire (regenerable)	LZ00XXP00

INSTRUCCIONES DE MONTAJE

- Este aparato se ha previsto para un montaje en el techo de la cocina o en un techo suspendido estable.
- Las superficies del aparato son sensibles. Evitar daños durante la instalación.



Indicaciones de seguridad importantes

Leer con atención las siguientes instrucciones. Solo así se puede manejar el aparato de forma correcta y segura. Conservar las instrucciones de uso y montaje para utilizarlas más adelante o para posibles futuros compradores.

Comprobar el aparato al sacarlo de su embalaje. El aparato no debe conectarse en caso de haber sufrido daños durante el transporte.

Solamente un montaje profesional conforme a las instrucciones de montaje puede garantizar un uso seguro del aparato. El instalador es responsable del funcionamiento perfecto en el lugar de instalación.

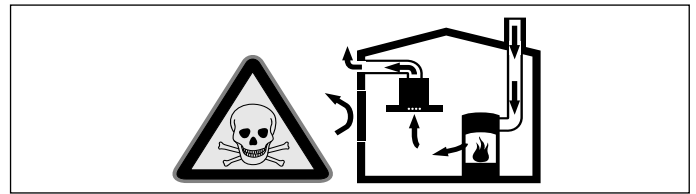
Los aparatos sin enchufe deben ser conectados exclusivamente por técnicos especialistas autorizados. Los daños provocados por una conexión incorrecta no están cubiertos por la garantía.

Las superficies del aparato son sensibles. Evitar daños durante la instalación.

Para la instalación deben observarse las prescripciones técnicas válidas en cada momento y los reglamentos de las compañías locales suministradoras de electricidad y gas.

Advertencia – ¡Peligro de muerte!

- Los gases de combustión que se vuelven a aspirar pueden ocasionar intoxicaciones. La salida de aire no debe transmitirse ni a una chimenea de humos o gases de escape en servicio ni a un hueco que sirva como ventilación de los recintos de instalación de equipos calefactores. Si la salida de aire se va a evacuar en una chimenea de humos o gases de escape que no está en servicio, será necesario contar previamente con la aprobación correspondiente del técnico competente de la zona.
- Los gases de combustión que se vuelven a aspirar pueden ocasionar intoxicaciones. Garantice una entrada de aire suficiente si el aparato se emplea en modo de funcionamiento en salida de aire al exterior junto con un equipo calefactor dependiente del aire del recinto de instalación.

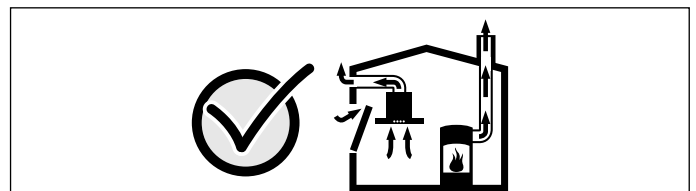


Los equipos calefactores que dependen del aire del recinto de instalación (p. ej., calefactores de gas, aceite, madera o carbón, calentadores de salida libre, calentadores de agua) adquieren aire de combustión del recinto de instalación y evacuan los gases de escape al exterior a través de un sistema extractor (p. ej., una chimenea).

En combinación con una campana extractora conectada se extrae aire de la cocina y de las habitaciones próximas; sin una entrada de aire suficiente se genera una depresión. Los gases venenosos procedentes de la chimenea o del hueco de ventilación se vuelven a aspirar en las habitaciones.

- Por tanto, asegurarse de que siempre haya una entrada de aire suficiente.
- Un pasamuros de entrada/salida de aire no es garantía por sí solo del cumplimiento del valor límite.

A fin de garantizar un funcionamiento seguro, la depresión en el recinto de instalación de los equipos calefactores no debe superar 4 Pa (0,04 mbar). Esto se consigue si, mediante aberturas que no se pueden cerrar, p. ej., en puertas, ventanas, en combinación con un pasamuros de entrada/salida de aire o mediante otras medidas técnicas, se puede hacer recircular el aire necesario para la combustión.



Pedir siempre asesoramiento al técnico competente de su región, que estará en condiciones de evaluar todo el sistema de ventilación de su hogar y recomendarle las medidas adecuadas en materia de ventilación.

Si la campana extractora se utiliza exclusivamente en funcionamiento en recirculación, no hay limitaciones para el funcionamiento.

- Los gases de combustión que se vuelven a aspirar pueden ocasionar intoxicaciones. Al instalar una ventilación con una placa de cocción con campana extractora, la conducción eléctrica de la campana debe estar provista de los fusibles apropiados.

⚠ Advertencia – ¡Peligro de incendio!

- Los depósitos de grasa del filtro antigrasa pueden prenderse. Hay que respetar las distancias de seguridad estipuladas para evitar una condensación del calor. Se deben tener en cuenta las indicaciones del recipiente de cocción. Si se utilizan conjuntamente zonas de cocción de gas y eléctricas, aplicará la distancia indicada más grande.
- Los depósitos de grasa del filtro de grasas pueden prenderse. Nunca trabaje con una llama directa cerca del aparato (p. ej., flambear). Instalar el aparato cerca de un equipo calefactor para combustibles sólidos (p. ej., madera o carbón) solo si se dispone de una cubierta cerrada no desmontable. No deben saltar chispas.

Para la desviación de la salida del aire se han de seguir las disposiciones oficiales (ej. normativas de edificación del país).

⚠ Advertencia – ¡Peligro de lesiones!

- Las piezas internas del aparato pueden tener bordes afilados. Usar guantes protectores.
- Si el aparato no está fijado correctamente, puede caerse. Todos los elementos de fijación deben montarse debidamente.
- El aparato es pesado. Para mover el aparato se necesitan 2 personas. Utilizar únicamente los medios auxiliares apropiados.
- El aparato es muy pesado. No se puede montar el aparato directamente sobre placas de pladur u otro tipo de material ligero. Para montarlo correctamente, utilizar un material lo suficientemente estable y conforme a las características y al peso del aparato.
- La realización de modificaciones en la estructura eléctrica o mecánica resulta peligrosa y puede provocar un funcionamiento erróneo. No realizar modificaciones en la estructura eléctrica ni mecánica.

- Peligro de caída al realizar trabajos en el aparato. Utilizar una escalera plegable que sea segura.
- Riesgo de pillarse las manos al abrir y cerrar las bisagras. No tocar la zona móvil de las bisagras.
- La tapa del filtro se puede mover. Siempre abrir y cerrar despacio la tapa del filtro. Tras haberse soltado, asegurarse de que la tapa del filtro no se mueve.

⚠ Advertencia – ¡Peligro de descarga eléctrica!

- Las piezas internas del aparato pueden tener bordes afilados. El cable de conexión podría resultar dañado. No doblar ni aprisionar el cable de conexión durante la instalación.
- Debe ser posible desenchufar el aparato de la red eléctrica en cualquier momento. El aparato solo podrá conectarse a una toma de corriente de instalación reglamentaria y provista de toma de tierra. Después de instalar el aparato, se debe poder acceder al enchufe del cable de alimentación. En el caso de que no sea posible, se debe instalar un dispositivo de separación omnipolar en la instalación eléctrica fijada, de acuerdo con las condiciones de la categoría de sobretensión III y las normas de instalación. Solo un electricista cualificado puede efectuar la instalación eléctrica fija. Se recomienda la instalación de un interruptor de corriente de defecto (interruptor diferencial) en el circuito de alimentación del aparato.
- Las reparaciones inadecuadas son peligrosas. Las reparaciones y la sustitución de cables de conexión defectuosos solo pueden ser efectuadas por personal del Servicio de Asistencia Técnica debidamente instruido. Si el aparato está averiado, desenchufarlo de la red o desconectar el interruptor automático del cuadro eléctrico. Avisar al Servicio de Asistencia Técnica.

⚠ Advertencia – ¡Peligro de asfixia!

El material de embalaje es peligroso para los niños. No dejar que los niños jueguen con el material de embalaje.



Consejos y advertencias generales

Las superficies del aparato son sensibles. Evitar daños durante la instalación.

Conducto de evacuación del aire

Nota: La garantía del fabricante del aparato no cubre las reclamaciones que se atribuyan al segmento de conductos.

- El aparato alcanza su potencia óptima con un conducto de salida de aire rectilíneo y corto, que tenga un diámetro lo más grande posible.
- Mediante conductos de salida de aire largos y rugosos, con muchos codos o con un diámetro inferior a 150 mm, no se consigue la capacidad de aspiración óptima y los ruidos del ventilador serán mayores.
- Los tubos o las mangueras para el tendido del conducto de salida del aire deben estar fabricados con material ignífugo.

Peligro de daños por recirculación del vapor condensado. Instalar el canal de salida de aire del aparato ligeramente inclinado hacia abajo (1° de desnivel).

Conductos cilíndricos

Se recomienda un diámetro interior de 150 mm.

Conductos planos

La sección interior debe corresponder al diámetro de los conductos cilíndricos.

150 mm Ø; aprox. 177 cm²

- Los conductos planos no deben presentar desvíos pronunciados.
- Si los diámetros del conducto difieren de lo anteriormente mencionado, utilizar tiras obturadoras.

Conexión eléctrica

⚠ Advertencia – ¡Peligro de descarga eléctrica!

Debe ser posible desenchufar el aparato de la red eléctrica en cualquier momento. El aparato solo podrá conectarse a una toma de corriente de instalación reglamentaria y provista de toma de tierra.

Después de instalar el aparato, se debe poder acceder al enchufe del cable de alimentación. En el caso de que no sea posible, se debe instalar un dispositivo de separación omnipolar en la instalación eléctrica fijada, de acuerdo con las condiciones de la categoría de sobretensión III y las normas de instalación.

Solo un electricista cualificado puede efectuar la instalación eléctrica fija. Se recomienda la instalación de un interruptor de corriente de defecto (interruptor diferencial) en el circuito de alimentación del aparato.

⚠ Advertencia – ¡Peligro de descarga eléctrica!

Las piezas internas del aparato pueden tener bordes afilados. El cable de conexión podría resultar dañado. No doblar ni aprisionar el cable de conexión durante la instalación.

Los datos de conexión necesarios figuran en la etiqueta de características ubicada en el interior del aparato (para ello, desmontar el filtro de carbón activo).

Longitud del cable de conexión: aprox. 1,30 m

Este aparato cumple con las disposiciones en materia de supresión de interferencias de la CE.

El aparato debe estar sin tensión para poder realizar los trabajos de montaje.

Instalación

Preparar la instalación

- Se recomienda una distancia mínima de 700 mm y una distancia máxima de 1300 mm. Si la distancia a la zona de cocción es mayor, será más difícil absorber el vapor de cocción.
- Para que el vapor de cocción se absorba de forma óptima, se debe montar la campana extractora centrada sobre la placa de cocción.
- Se debe poder acceder sin problemas al lugar de montaje para que el aparato sea completamente accesible en caso de necesitar asistencia técnica.

Revisar el techo

- El techo debe ser plano, horizontal y tener suficiente capacidad de carga.
- El peso máximo del aparato es de aproximadamente **40 kg**.

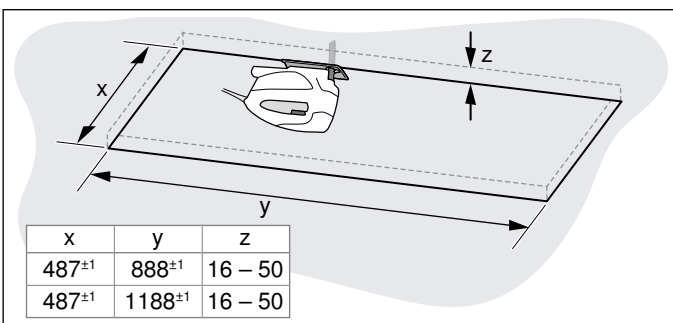
Notas

- Comprobar el área de recorte para ver si hay tendidos cables de otros aparatos.
- Para la sujeción de la campana extractora se necesita una subestructura adecuada fijada al techo de hormigón.
- No montar el aparato directamente sobre las placas de pladur (u otro tipo de material ligero) de un falso techo.
- Para el correcto montaje, utilizar un material lo suficientemente estable y conforme a las características y al peso del aparato.

Preparación del techo

La estabilidad del techo debe quedar garantizada incluso tras el trabajo de corte.

1. Tapar la placa de cocción para evitar desperfectos.
2. Hacer el corte en el techo.



3. Retirar las virutas después de los trabajos de corte.

Montaje del aparato

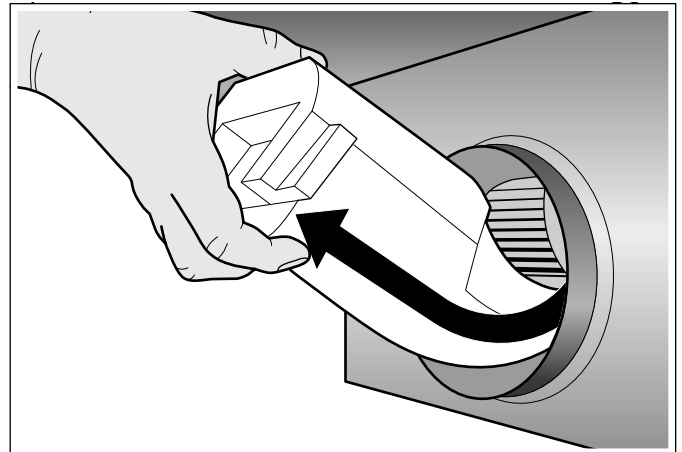
Advertencia – ¡Peligro de lesiones!

Las piezas internas del aparato pueden tener bordes afilados. Usar guantes protectores.

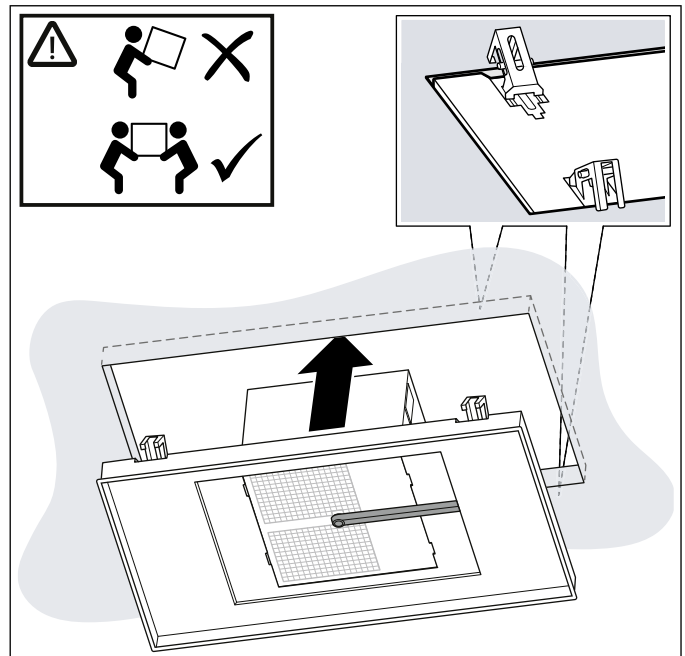
Advertencia – ¡Peligro de lesiones!

Riesgo de pillarse las manos al abrir y cerrar las bisagras. No tocar la zona móvil de las bisagras.

1. Encajar ligeramente hacia arriba el seguro de transporte y extraerlo con cuidado hacia arriba en posición inclinada.

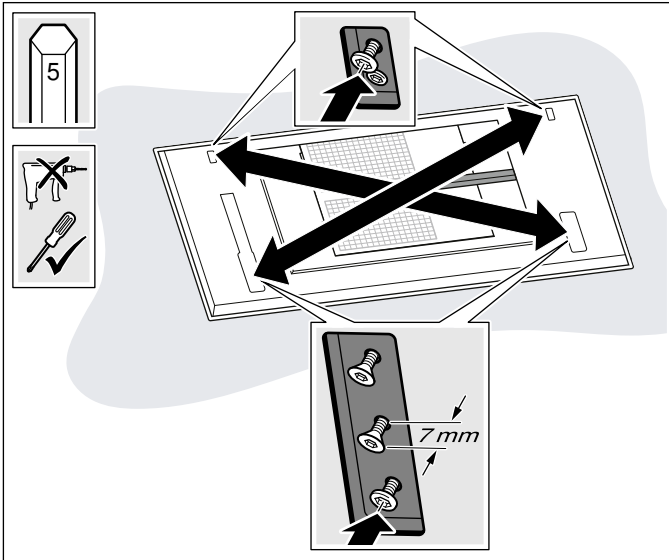


2. Retirar los restos de poliestireno del interior del aparato.
3. Retirar el filtro antigrasa.
4. Insertar el aparato completamente en el corte hasta que se escuche cómo encajan las sujeciones.



- Atornillar con cuidado los tornillos diagonalmente opuestos.

Nota: Apretar los tornillos uno a uno para que el aparato no quede torcido en el corte.

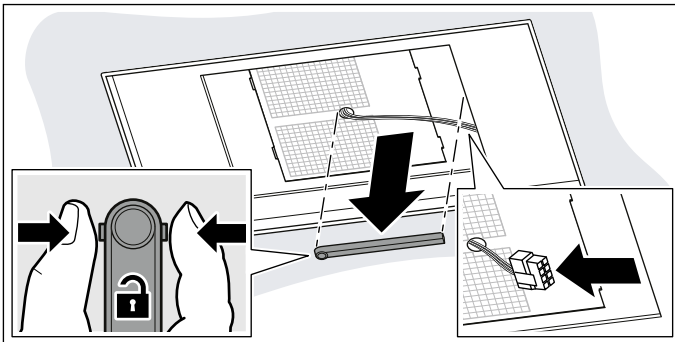


- Apretar con cuidado los tornillos uno tras otro hasta que el aparato quede encastrado en el techo.

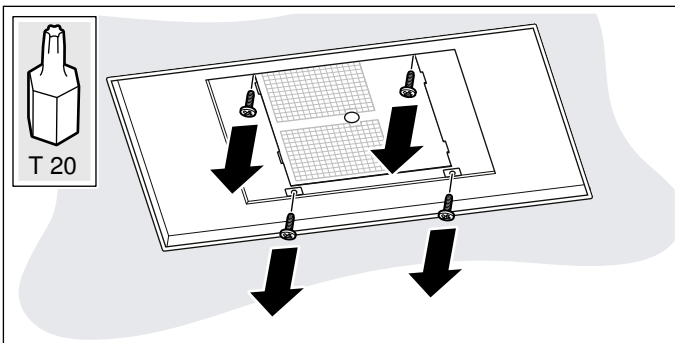
Nota: No apretar los tornillos en exceso para no dañar el aparato.

Conectar el aparato a la red eléctrica

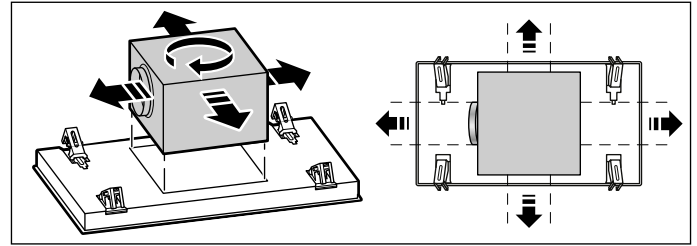
- Presionar lateralmente el conducto del cableado y retirar.



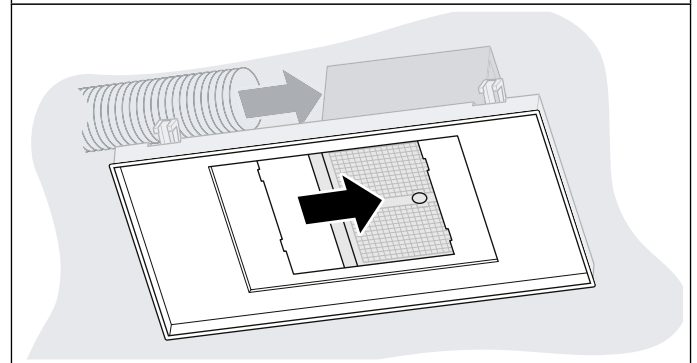
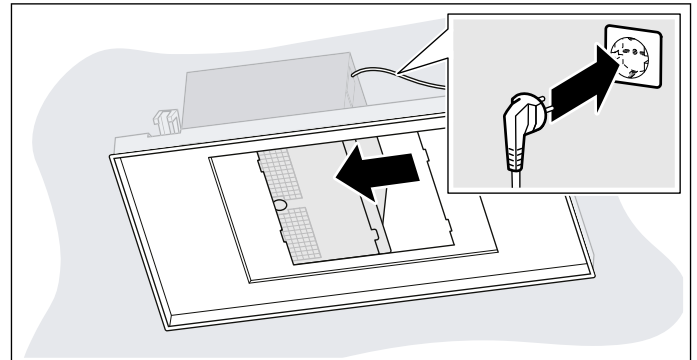
- Desconectar el cable en el lugar previsto para ello.
- Aflojar los tornillos opuestos para aflojar la caja del ventilador.



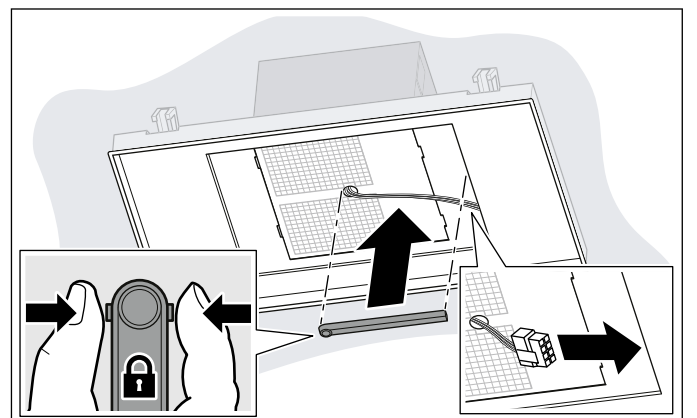
- Girar la caja del ventilador en la posición correcta según la situación de montaje.



- Deslizar la caja del ventilador hacia un lado y establecer la conexión eléctrica.



- Deslizar la caja del ventilador hacia el otro lado e instalar las tuberías.
- Colocar la caja del ventilador en el centro y atornillar.
- Conectar el cable.



- Presionar lateralmente el conducto del cableado, colocar y encajar.

Montar la tapa del filtro

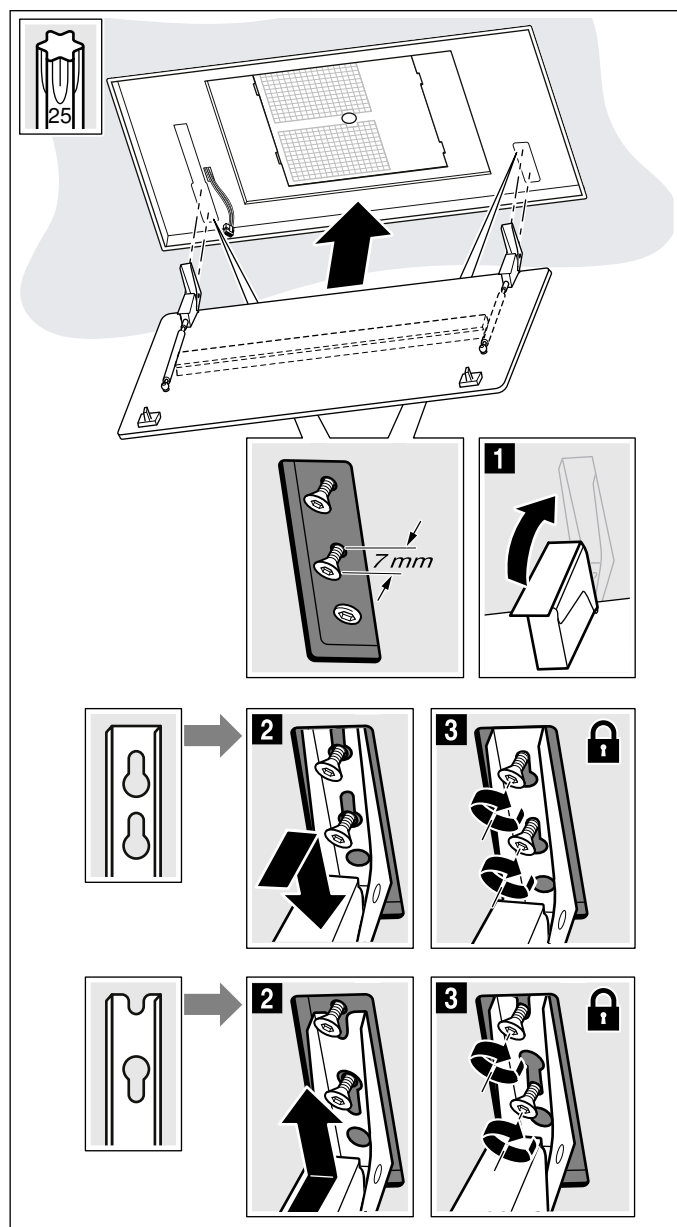
⚠ Advertencia – ¡Peligro de lesiones!

Las piezas internas del aparato pueden tener bordes afilados. Usar guantes protectores.

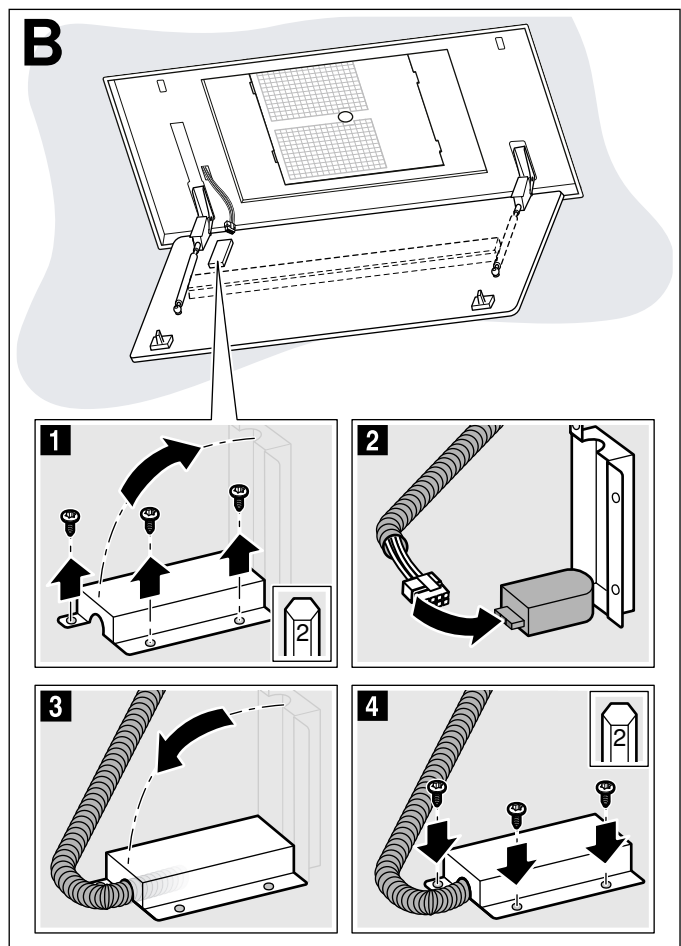
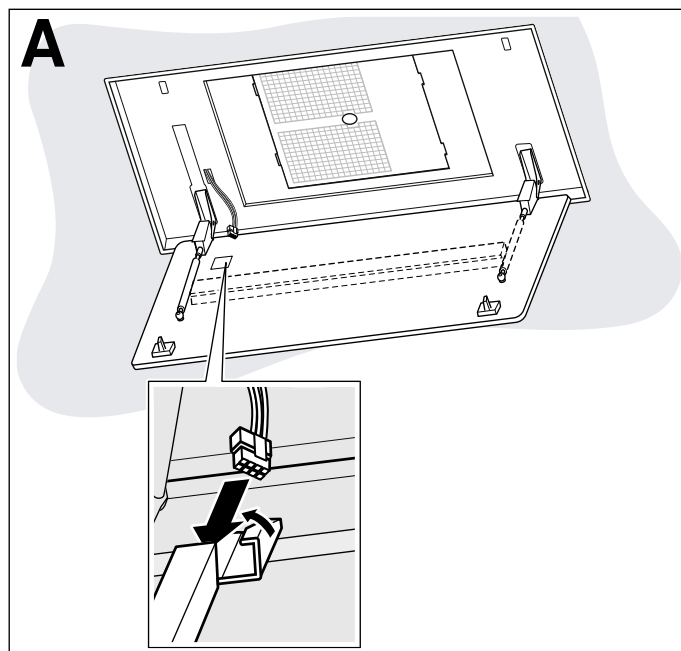
⚠ Advertencia – ¡Peligro de lesiones!

Riesgo de pillarse las manos al abrir y cerrar las bisagras. No tocar la zona móvil de las bisagras.

1. Abrir las bisagras de la tapa del filtro.
2. Colocar la tapa del filtro en los tornillos correspondientes y deslizar hacia atrás o hacia adelante en la parte estrecha, en función de la ranura de bocallave.
3. Apretar los tornillos de fijación de las bisagras.



4. Conectar el cable según la variante del aparato: A o B.



Nota: La tapa de chapa tiene bordes afilados. Proteger la tapa del filtro de arañazos.

5. Insertar el filtro de metal antigrasa.
6. Plegar hacia arriba la tapa del filtro y fijarla.

Desmontaje del aparato

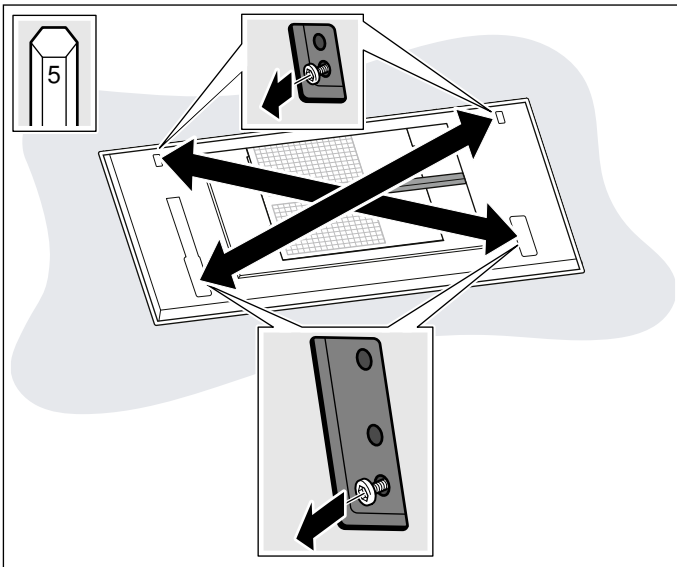
⚠ Advertencia – ¡Peligro de lesiones!

Las piezas internas del aparato pueden tener bordes afilados. Usar guantes protectores.

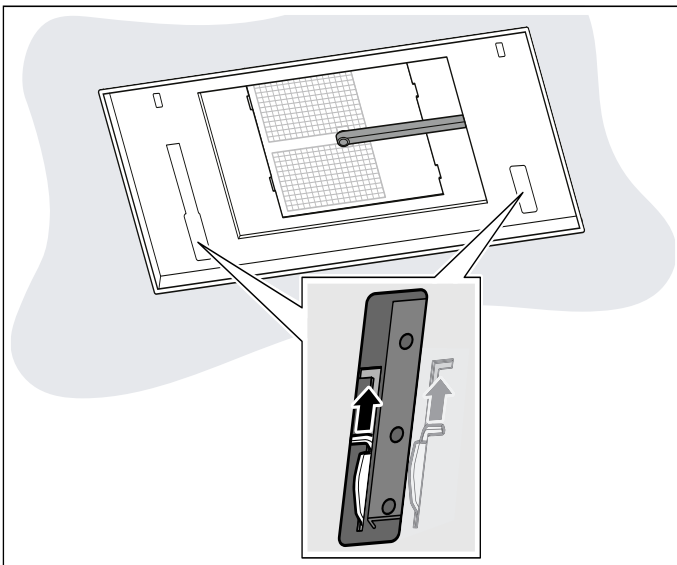
⚠ Advertencia – ¡Peligro de lesiones!

Riesgo de pillarse las manos al abrir y cerrar las bisagras. No tocar la zona móvil de las bisagras.














1. Desconectar el aparato de la red eléctrica.
2. Bajar la tapa del filtro.
3. Retirar el filtro de metal antigrasa.
4. Presionar lateralmente el conducto del cableado y retirar.
5. Girar los tornillos de la bisagra hasta aprox. 7 mm.
Nota: ¡No aflojar completamente los tornillos!
6. Desenganchar la tapa del filtro y retirarla.
7. Aflojar los tornillos de la caja del ventilador, retirar la tubería y desenchufar. Después volver a atornillar la caja del ventilador.



8. Empujar el pasador de desmontaje hacia adentro para soltar las sujeciones.



9. Dejar caer lentamente en diagonal el aparato.

INSTRUÇÕES DE SERVIÇO.....	25
 Utilização adequada.....	25
 Instruções de segurança importantes	26
 Protecção do meio ambiente	28
 Tipos de funcionamento.....	29
 Utilizar o aparelho	29
 ligação placa de cozinhar.....	32
 Home Connect.....	33
 Limpeza e manutenção	35
 Defeito: O que fazer?	37
 Serviços Técnicos.....	38
INSTRUÇÕES DE MONTAGEM	39
 Instruções de segurança importantes	40
 Indicações gerais	42
 Instalação.....	43

INSTRUÇÕES DE SERVIÇO

Obtenha mais informações relativas a produtos, acessórios, peças sobresselentes e Assistência Técnica na Internet: www.siemens-home.bsh-group.com e na loja Online: www.siemens-home.bsh-group.com/eshops

Utilização adequada

Leia atentamente o presente manual. Só assim poderá utilizar o seu aparelho de forma segura e correcta. Guarde as instruções de utilização e montagem para consultas futuras ou para futuros utilizadores.

Só com uma montagem especializada e em conformidade com as instruções de montagem, pode ser garantida a segurança durante a utilização. O instalador é responsável pelo funcionamento correto no local de montagem.

Este aparelho foi concebido apenas para uso doméstico. O aparelho não foi concebido para o funcionamento no exterior. Vigie o aparelho durante o funcionamento. O fabricante não é responsável por danos provocados pela utilização inadequada ou por manuseamento errado.

O aparelho foi concebido para ser utilizado até a uma altitude de 2000 metros acima do nível do mar, no máximo.

Este aparelho pode ser usado por crianças com mais de 8 anos e por pessoas com limitações físicas, sensoriais ou mentais ou com pouca experiência ou conhecimentos, se estiverem sob vigilância de uma pessoa responsável pela sua segurança ou tiverem sido instruídas acerca da utilização segura do aparelho e tiverem compreendido os perigos decorrentes da sua utilização.

As crianças não devem brincar com o aparelho. A limpeza e a manutenção a serem efetuadas pelo utilizador não devem ser executadas por crianças, a não ser com idade igual ou superior a 15 anos e se encontrem sob vigilância.

As crianças menores de 8 anos devem manter-se afastadas do aparelho e do cabo de ligação.

Examine o aparelho depois de o desembalar. Se forem detectados danos de transporte, não ligue o aparelho.

Este aparelho não foi previsto para ser utilizado com um temporizador externo ou um telecomando externo.

Instruções de segurança importantes

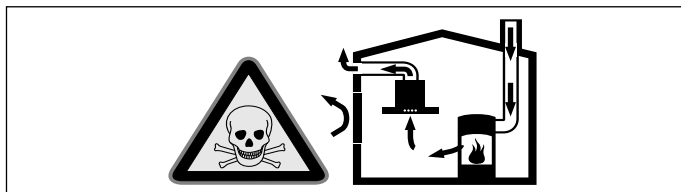
Aviso – Perigo de asfixia!

O material de embalagem é perigoso para as crianças. Nunca deixe as crianças brincarem com o material de embalagem.

Aviso – Perigo de vida!

Os gases de combustão aspirados podem levar a intoxicação.

Certifique-se de que há sempre reposição de ar fresco suficiente quando o aparelho é utilizado no modo de exaustão em conjunto com equipamentos de aquecimento que consomem o ar ambiente.

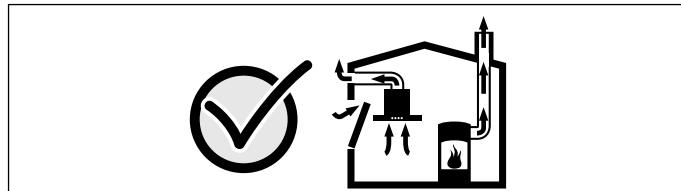


Os equipamentos de aquecimento que consomem o ar ambiente (p.ex. sistemas de aquecimento a gás, óleo, lenha ou carvão, esquentadores, cilindros) utilizam para a combustão o ar do local de montagem e transportam os gases de combustão para o exterior através de um sistema de exaustão (p.ex. uma chaminé).

Quando o exaustor está ligado, retira o ar ambiente à cozinha e aos espaços adjacentes - sem ar suficiente é criada uma pressão negativa. Os gases tóxicos da chaminé ou da conduta de extração voltam a ser aspirados para os espaços de habitação.

- Por isso, tem que existir sempre a reposição de ar fresco suficiente no local da instalação.
- Uma caixa de entrada/exaustão de ar, só por si, não garante a manutenção do valor limite.

O funcionamento sem perigos só é possível se a pressão negativa no local da instalação do fogão não ultrapassar os 4 Pa (0,04 mbar). Isto pode ser conseguido se o ar necessário para a combustão puder ser reposto através de aberturas que não fechem (p. ex. portas, janelas), em ligação com uma caixa de entrada/exaustão de ar, que permitam uma circulação de ar suficiente para a combustão.



Consulte sempre a entidade responsável para avaliar a interligação da ventilação de toda a casa e sugerir as medidas adequadas de ventilação.

Se o exaustor funcionar exclusivamente em circulação de ar, não existe qualquer limitação na sua utilização.

Aviso – Perigo de incêndio!

- A gordura acumulada no filtro pode incendiar-se. Limpe o filtro de gordura com regularidade. Nunca utilize o aparelho sem filtro de gorduras.
- A gordura acumulada no filtro pode incendiar-se. Nunca trabalhe com uma chama aberta perto do aparelho (p. ex. flambejar). Instalar o aparelho perto de um fogão para combustíveis sólidos (p.ex. madeira ou carvão), somente se existir no local uma cobertura fechada e não retirável. Não pode haver fagulhas a voar.
- O óleo e a gordura quentes incendeiam-se rapidamente. Nunca deixe óleo ou gordura quentes sem vigilância. Nunca apague fogo com água. Desligue a zona de cozinhar. Abafe as chamas com uma tampa, manta de amianto ou um objecto equivalente.
- As zonas de cozinhar a gás que não tenham louça para cozinhar colocada em cima ficam muito quentes durante o funcionamento. Um aparelho de ventilação montado por cima pode ficar danificado ou incendiar-se. As zonas de cozinhar a gás devem apenas funcionar com louça para cozinhar colocada em cima.

- Quando são utilizados vários bicos a gás em simultâneo, é produzido grande calor. Um aparelho de ventilação montado por cima da placa pode ficar danificado ou incendiar-se. Nunca utilizar simultaneamente dois bicos a gás com a chama no máximo por um período superior a 15 minutos. Um bico grande com uma potência superior a 5 kW (Wok) corresponde à potência de dois bicos a gás normais.

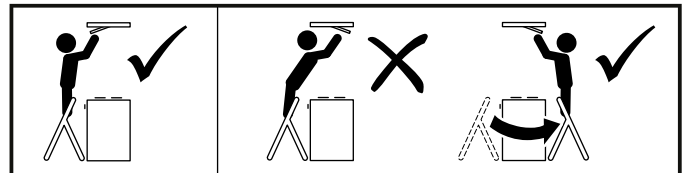
⚠ Aviso – Perigo de queimaduras!

- As peças que se encontram acessíveis ficam quentes durante o funcionamento do aparelho. Nunca toque nas peças quentes. Manter fora do alcance das crianças.
- O aparelho aquece durante o funcionamento, sobretudo na zona das lâmpadas. Deixe o aparelho arrefecer antes de o limpar.

⚠ Aviso – Perigo de ferimentos!

- Os componentes interiores do aparelho podem ter arestas vivas. Use luvas de proteção.
- O aparelho pode cair se não estiver corretamente fixado. Todos os elementos de fixação têm de ser montados de forma fixa e segura.
- O aparelho é pesado. São necessárias 2 pessoas para transportar o aparelho. Utilizar apenas meios auxiliares apropriados.
- O aparelho é muito pesado. O aparelho não pode ser instalado diretamente nas placas de gesso cartonado ou materiais de construção leves semelhantes. Para a montagem correta, utilize um material suficientemente estável e ajustado às propriedades construtivas e ao peso do aparelho.
- Quaisquer modificações na instalação elétrica ou mecânica são perigosas e podem provocar falhas de funcionamento. Não efetuar modificações na instalação elétrica ou mecânica.
- A tampa do filtro pode balançar. Abra e feche a tampa do filtro sempre devagar. Preste atenção para que a tampa do filtro não oscile depois de solta.
- Perigo de entalamento ao abrir e fechar a tampa do filtro. Não pegue na área atrás da tampa do filtro nem na área das dobradiças.

- As pilhas podem ser engolidas por crianças. Mantenha as pilhas fora do alcance das crianças. Não deixe que as crianças troquem as pilhas sem vigilância.
- As pilhas podem explodir. Não carregue nem curto-circuite as pilhas. Não deite as pilhas no fogo.
- Os terminais de ligação não podem estar em curto-circuito.
- Apenas podem ser utilizadas pilhas do tipo indicado. Tipos de pilhas diferentes, bem como pilhas novas e usadas, não podem ser utilizados em conjunto.
- Não podem ser utilizadas pilhas recarregáveis.
- Utilize um escadote fixo e certifique-se de que tem uma base segura. Não se incline sobre a placa de cozinhar nem pise a área de trabalho ou a placa de cozinhar.



- Perigo de queda durante a realização de trabalhos no aparelho. Utilizar uma escada de mão estável.
- Antes de efetuar a limpeza, desligue o aparelho da aplicação Home Connect, para que não seja possível qualquer operação através da aplicação Home Connect.

⚠ Aviso – Perigo de choque eléctrico!

- Um aparelho avariado pode causar choques eléctricos. Nunca ligue um aparelho avariado. Puxe a ficha da tomada ou desligue o disjuntor no quadro eléctrico. Contacte o Serviço de Assistência Técnica.
- As reparações indevidas são perigosas. As reparações e substituições de cabos danificados só podem ser efectuadas por técnicos especializados do Serviço de Assistência Técnica. Se o aparelho estiver avariado, puxe a ficha da tomada ou desligue o disjuntor no quadro eléctrico. Contacte o Serviço de Assistência Técnica.
- A penetração de humidade pode causar choque eléctrico. Limpar o aparelho apenas com um pano húmido. Antes da limpeza, retire a ficha da tomada ou o fusível da caixa de fusíveis.
- A humidade que se infiltra no aparelho pode dar origem a um choque eléctrico. Não utilize aparelhos de limpeza a alta pressão ou de limpeza a vapor.

Causas de danos

Atenção!

Perigo de danificação devido a danos provocados por corrosão. Ligar sempre o aparelho quando se cozinha, para evitar a formação de água de condensação. A água de condensação pode provocar danos de corrosão.

Substituir sempre imediatamente as lâmpadas defeituosas, para evitar uma sobrecarga das lâmpadas restantes.

Perigo de danificação devido a humidade que penetra no sistema eletrónico. Nunca limpar os elementos de comando com um pano húmido.

Danos na superfície devido a uma limpeza incorreta. Limpar as superfícies de aço inoxidável apenas no sentido do polimento. Não usar produto de limpeza para aço inoxidável nos elementos de comando.

Danos na superfície devido a produtos de limpeza agressivos ou abrasivos. Nunca usar produtos de limpeza agressivos ou abrasivos.

Perigo de danos devido a esforço errado de elementos de design. Não puxe pelos elementos de design. Não coloque objetos nem os pendure em elementos de design.

Atenção!

Danificação do controlo remoto devido ao derrame das pilhas. Retire as pilhas do controlo remoto, caso este não seja utilizado durante um longo período de tempo.

Atenção!

Retire as pilhas gastas ou com defeito do controlo remoto e elimine-as de forma segura e de acordo com as normas locais. Não deite as pilhas no lixo doméstico.

Protecção do meio ambiente

O seu novo aparelho é especialmente eficiente do ponto de vista energético. Nesta secção encontrará conselhos para poupar ainda mais energia ao utilizar o seu aparelho e para o eliminar de forma adequada.

Poupar energia

- Ao cozinhar, assegure uma entrada de ar suficiente, para que o exaustor funcione de forma eficiente e com o mínimo ruído.
- Adapte o nível de ventilação à intensidade dos vapores de cozedura. Use o nível intensivo apenas quando for necessário. Um nível de ventilação inferior significa um menor consumo de energia.
- No caso de vapores de cozedura intensos, selecione atempadamente um nível de ventilação superior. Os vapores já dispersos pela cozinha tornam necessário um funcionamento mais prolongado do exaustor.
- Desligue o exaustor quando já não for necessário.
- Desligue a iluminação quando já não for necessária.
- Limpe ou troque o filtro nos intervalos indicados, para aumentar a eficácia da ventilação e evitar um risco de incêndio.
- Cozinhe com a tampa colocada, para reduzir os vapores e o condensado.

Eliminação ecológica

Elimine a embalagem de forma ecológica.



Este aparelho está marcado em conformidade com a Directiva 2012/19/UE relativa aos resíduos de equipamentos eléctricos e electrónicos (waste electrical and electronic equipment - WEEE).

A directiva estabelece o quadro para a criação de um sistema de recolha e valorização dos equipamentos usados válido em todos os Estados Membros da União Europeia.

Eliminar as pilhas

Elimine as pilhas usadas de forma ecológica.



Após a utilização, as pilhas não podem ser eliminadas juntamente com o lixo doméstico. Os consumidores estão obrigados por lei a entregar todas as pilhas usadas junto do revendedor ou de outros pontos de recolha. O revendedor está obrigado a receber gratuitamente as pilhas usadas.

Tipos de funcionamento

Função com exaustão de ar



O ar aspirado é limpo na sua passagem pelo filtro de gordura e encaminhado para o exterior através de um sistema de tubagem.

Conselho: O ar evacuado não pode ser encaminhado por uma chaminé de exaustão de fumos ou de gases queimados em funcionamento, nem por uma caixa de ar que sirva de ventilação de locais com lareiras instaladas.

- Caso o ar evacuado tenha de ser encaminhado por uma chaminé de exaustão de fumos ou de gases queimados que não esteja em funcionamento, é necessária uma autorização da entidade supervisora da instalação dos aparelhos de queima.
- Se o ar evacuado for encaminhado através da parede exterior, deve ser utilizada uma caixa mural telescópica.

Função com recirculação de ar



O ar aspirado é limpo através da sua passagem pelo filtro de gorduras e pelo filtro de carvão ativo e conduzido, de novo, para a cozinha.

Conselho: Para se poder eliminar os odores na função com recirculação de ar, tem que ser montado um filtro de carvão ativo. Para poder tirar proveito das diversas possibilidades de utilização do aparelho em circulação de ar, leia os prospectos anexos ou consulte o seu agente especializado. Os acessórios necessários para o efeito podem ser adquiridos no comércio especializado, nos Serviços Técnicos ou na loja Online.

Utilizar o aparelho

Estas instruções aplicam-se a vários modelos de aparelhos. É possível que sejam descritos vários pormenores de equipamento individuais que não se aplicam ao seu aparelho.

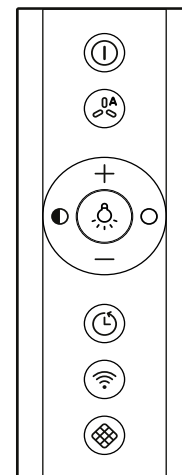
Caso o seu aparelho disponha de Home Connect, outras funções encontram-se disponíveis, a título exclusivo, na aplicação Home Connect.







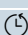



Conselho: Ligue o exaustor no início da cozedura e desligue-o apenas após passados alguns minutos da cozedura terminar. O vapor da cozinha é, desta forma, eliminado com maior eficácia.

Controlo remoto

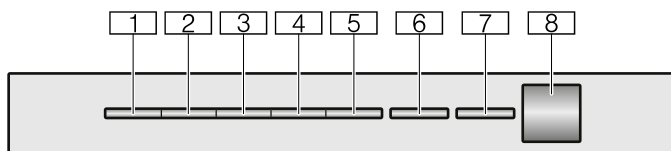
Com a ajuda do controlo remoto pode seleccionar diferentes funções do seu aparelho.

Conselho: Aponte o controlo remoto o mais precisamente possível ao recetor de infravermelhos da indicação de LED.



Símbolo	Nota explicativa
	Lig./Deslig.
	Modo automático/sensor da qualidade do ar
	Ligar/desligar a luz
	Diminuir a luminosidade
	Aumentar a luminosidade
	Aumentar o nível do ventilador
	Diminuir o nível do ventilador
	Func. posterior do ventilador
	Home Connect
	Repor a saturação do filtro

Indicador LED



LED	Nota explicativa
1	Nível 1 do ventilador
2	Nível 2 do ventilador
3	Nível 3 do ventilador
4	Nível intensivo 1
5	Nível intensivo 2
6	Modo automático / Funcionamento posterior do ventilador / Ventilação intermitente
7	Home Connect
8	Recetor de infravermelhos

Regular o ventilador

Ligar

1. Prima a tecla ①.
O ventilador começa a funcionar no nível 2.
 2. Prima a tecla + ou a tecla – para regular outro nível do ventilador.
- Os respetivos LEDs acendem-se no aparelho.

Conselho: O aparelho possui 3 níveis do ventilador e 2 níveis intensivos.

Desligar

Prima a tecla ①.

Fase intensiva

No caso de formação de odores e de vapores particularmente fortes, deve ser utilizada a fase intensiva.

Ligar

1. Prima a tecla ①.
O ventilador começa a funcionar no nível 2.
 2. Prima a tecla + duas vezes para regular o nível intensivo 1.
 3. Prima a tecla + três vezes para regular o nível intensivo 2.
- Os respetivos LEDs acendem-se no aparelho.

Conselho: Após aprox. 6 minutos, o exaustor regressa automaticamente ao nível do ventilador 3.

Paragem do ventilador

Ligar

Prima a tecla ①.

O ventilado funciona no nível 1. O LED 1 acende-se no aparelho e o LED 6 pisca.

Após cerca de 10 minutos, o ventilador desliga-se automaticamente.

Desligar

Prima a tecla ①.

O funcionamento posterior do ventilador é terminado.

Ventilação intervalada

Esta função está exclusivamente disponível na aplicação Home Connect.

Na ventilação intermitente, a ventilação liga-se e desliga-se no nível selecionado e pelo período de tempo selecionado.

O LED 6 está permanentemente a piscar, o LED do nível do ventilador selecionado acende-se no aparelho.

Assim que o período de ventilação está concluído, o LED do nível do ventilador selecionado apaga-se. O LED 6 continua a piscar.

Funcionamento automático

Ligar

1. Prima a tecla ①.
O ventilador começa a funcionar no nível 2. Os respetivos LEDs acendem.
2. Prima a tecla ②.
O LED 6 acende-se no aparelho e o nível ideal do ventilador é regulado automaticamente através de um sensor.

Desligar

Desative o modo automático com a tecla ③.

O ventilador desliga-se automaticamente quando o sensor já não reconhece qualquer alteração da qualidade do ar ambiente.

O funcionamento automático dura, no máximo, 4 horas.

Controlo por sensores

Durante o funcionamento automático, um sensor no exaustor reconhece a intensidade dos cheiros de cozedura e de fritura. Dependendo da regulação do sensor, o ventilador comuta automaticamente para outro nível do ventilador.

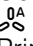
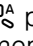
Possíveis regulações do sensor:

Regulação de fábrica da sensibilidade: LED 3 (nível do ventilador 3)

Regulação mínima da sensibilidade: LED 1 (nível do ventilador 1)

Regulação máxima da sensibilidade: LED 5 (nível intensivo 2)

O controlo por sensores pode ser alterado em conformidade, caso reaja de forma demasiado fraca ou forte:

1. Com o aparelho desligado, mantenha as teclas ① e  premidas durante aprox. 3 segundos.
2. Prima a tecla + ou - para alterar a regulação do comando do sensor.
3. Mantenha as teclas ① e  premidas durante aprox. 3 segundos, para memorizar a regulação ou aguarde cerca de 10 segundos até que a regulação seja memorizada automaticamente. Soa um sinal sonoro.


Conselho: Prima a tecla ① para cancelar a regulação.

Indicação de saturação

Em caso de saturação dos filtros metálicos de gorduras ou do filtro da recirculação do ar, depois de desligar o aparelho, os respetivos símbolos piscam e soa repetidamente um sinal sonoro:

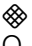

- **Filtro metálico de gorduras:** LED 1 pisca
- **Filtro de recirculação do ar:** LED 2 pisca
- **Filtro metálico de gorduras e filtro de recirculação do ar:** LEDs 1 e 2 piscam

Neste momento, os filtros metálicos de gorduras têm de ser limpos ou o filtro de recirculação do ar trocado. → "Limpeza e manutenção" na página 35

É possível repor as indicações de saturação enquanto estão a piscar. Para isso, prima a tecla .

Comutar para o modo de funcionamento com circulação de ar


Para o modo de funcionamento com circulação de ar, é necessário alterar o respetivo controlo eletrónico.

1. Com o aparelho desligado, mantenha as teclas ① e  premidas durante aprox. 3 segundos. O LED da regulação do filtro atualmente ativa acende-se no aparelho.
2. Mantenha a tecla + / tecla - premida até o LED 2 do modo de funcionamento da circulação de ar (filtros não regeneráveis) se acender no aparelho.
3. Mantenha a tecla + / tecla - premida até o LED 3 do modo de funcionamento da circulação de ar (filtros regeneráveis) se acender no aparelho.
4. Prima a tecla + / tecla - até o LED 1 do comando eletrónico no aparelho comutar de novo para o funcionamento sem filtro de recirculação do ar.
5. Mantenha as teclas ① e  premidas durante aprox. 3 segundos, para memorizar a regulação ou aguarde cerca de 10 segundos até que a regulação seja memorizada automaticamente. Soa um sinal sonoro.

Conselho: Prima a tecla ① para cancelar a regulação.

Iluminação

A iluminação pode ser ligada ou desligada, independentemente do ventilador.

Prima a tecla .

Regular a luminosidade

Mantenha a tecla ● ou ○ premida, até ajustar a luminosidade pretendida.

Conselho: As regulações relativas à temperatura da cor estão disponíveis na aplicação Home Connect, caso o aparelho disponha desta função.

Som das teclas

Ligar ou desligar

Conselho: Apenas os sons das teclas podem ser ativados ou desativados. Não é possível desativar os sinais sonoros do aparelho.

1. Com o aparelho desligado, mantenha as teclas ① e - premidas durante aprox. 3 segundos. O LED da regulação atualmente selecionada acende-se.
2. Prima a tecla + ou - para alterar a regulação. Os sons das teclas estão ativados, quando o LED 1 no aparelho está aceso. Os sons das teclas estão desativados, quando o LED 2 no aparelho está aceso.
3. Mantenha as teclas ① e - premidas durante aprox. 3 segundos, para memorizar a regulação ou aguarde cerca de 10 segundos até que a regulação seja memorizada automaticamente. Soa um sinal sonoro.

Conselho: Prima a tecla ① para cancelar a regulação.

ligação placa de cozinhar

Pode ligar este aparelho a uma placa de cozinhar que seja compatível e assim comandar as funções do exaustor através da sua placa.

Existem diversas formas de ligar os aparelhos entre si:

Home Connect

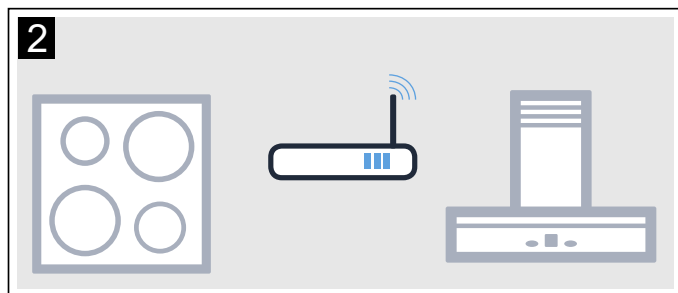
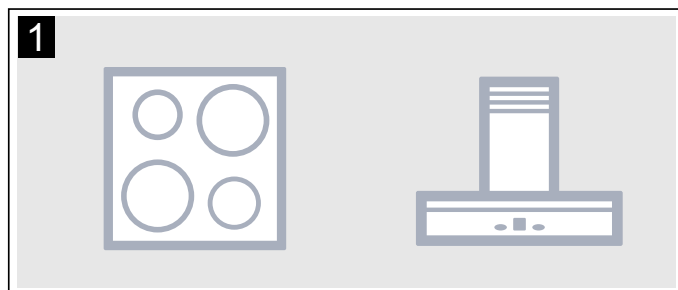
Se ambos os aparelhos forem compatíveis com o Home Connect, é possível uma ligação através da aplicação Home Connect.

Para o efeito, observe a documentação fornecida do Home Connect.



Ligar os aparelhos diretamente

Se o aparelho for ligado diretamente a uma placa de cozinhar, já não é possível fazer uma ligação à rede doméstica. O aparelho funciona como um exaustor sem ligação à rede e pode ainda ser comandado através do painel de comandos.



Ligar os aparelhos através da rede doméstica

Se os aparelhos forem ligados através da rede doméstica, tanto o comando do exaustor com base na placa de cozinhar como o Home Connect poderão ser utilizados para o aparelho.

Conselhos

- Tenha em atenção as indicações de segurança das instruções de utilização do seu exaustor e certifique-se de que estas também são respeitadas quando opera o aparelho através do comando do exaustor com base na placa de cozinhar.
- A operação no exaustor tem sempre prioridade. Durante esse período, a operação através do comando do exaustor com base na placa de cozinhar não é possível.

Configurar

Para estabelecer a ligação entre a placa de cozinhar e o exaustor, o exaustor tem de estar desligado.


Ligação direta

Certifique-se de que a placa de cozinhar está ligada e está no modo de busca.

Observe, para tal, o capítulo "Ligação do exaustor" nas instruções de utilização da sua placa de cozinhar.

Conselhos

- Antes de ligar os aparelhos, reponha todas as ligações existentes à rede doméstica ou a outros aparelhos.
- Se ligar o seu exaustor diretamente à placa de cozinhar, a ligação à rede doméstica deixa de ser possível e deixará de poder utilizar o Home Connect.

Mantenha a tecla  premida até o LED do Home Connect LED começar a piscar.

O exaustor está ligado à placa de cozinhar, quando o LED do Home Connect já não pisca e estiver aceso.

Ligação através da rede doméstica.

Siga as instruções na secção "iniciar automaticamente a sessão na rede doméstica" ou "Iniciar manualmente a sessão na rede doméstica" → "Home Connect" na página 33

Assim que o exaustor estiver ligado à rede doméstica, pode estabelecer a ligação à placa de cozinhar com a aplicação Home Connect. Para isso, siga as instruções no dispositivo móvel.

Home Connect

Este aparelho está pronto para ser ligado à rede e pode ser comandado através de um terminal móvel.

Se o aparelho não for ligado à rede doméstico, ele funciona como um exaustor sem ligação à rede, podendo continuar a ser operado através do display.

A disponibilidade da função Home Connect depende da disponibilidade dos serviços Home Connect no seu país. Os serviços Home Connect não estão disponíveis em todos os países. Para mais informações a este respeito, consulte www.home-connect.com.

Conselhos

- Observe as indicações de segurança das presentes instruções de utilização e certifique-se de que são respeitadas, mesmo que opere o aparelho através da aplicação Home Connect e que, nesse momento, não esteja em casa. Observe também as indicações na aplicação Home Connect.
- A operação no aparelho tem sempre prioridade. Neste período de tempo, não é possível operar o aparelho através da aplicação Home Connect.

Configurar

Para poder efetuar regulações através do Home Connect, a aplicação Home Connect tem de estar instalada e configurada no seu dispositivo terminal móvel.

A este respeito, tenha em atenção a documentação fornecida relativa ao Home Connect.

A aplicação guia-o por todo o processo de registo. Para efetuar as regulações, siga os passos indicados pela aplicação.

Para realizar a configuração, a aplicação tem de estar aberta.


Conselhos

- No modo de prontidão ligado à rede, o seu aparelho necessita, no máx., de 2 W.
- Se necessitar do endereço MAC do seu aparelho para a ligação à rede doméstica, encontra-lo-á junto da placa de características, no interior do aparelho (para isso, desmonte o filtro).

Registo automático na rede doméstica

Conselhos

- Necessita de um router com funcionalidade WPS.
- Precisa de ter acesso ao seu router. Se não for o caso, siga os passos “Registo manual na rede doméstica”.
- Durante o processo de ligação à rede o exaustor não pode ser ligado. Pode cancelar o processo a qualquer altura, premindo ①.
- Para ligar o exaustor à rede doméstica, é necessário que o exaustor e a iluminação estejam desligados.

1. Mantenha a tecla  premida até no aparelho piscar LED 7.
2. Prima a tecla **+**.
LED 1 e LED 7 piscam.
3. Prima o botão WPS no router no espaço de 2 minutos.

Quando a ligação tiver sido estabelecida, o exaustor liga-se automaticamente à aplicação Home Connect. LED 3 e LED 7 piscam.

Conselho: Se não for estabelecida nenhuma ligação, o exaustor muda automaticamente para a ligação manual à rede doméstica, o LED do nível do ventilador 2 e o LED do Home Connect piscam. Registe o aparelho manualmente na rede doméstica ou prima a tecla **-**, para reiniciar sessão automaticamente.


4. Siga as instruções no dispositivo móvel para o registo automático na rede.

O processo de registo está concluído quando no aparelho o LED 7 deixar de piscar e ficar aceso.

Registo manual na rede doméstica

Conselhos

- Durante o processo de ligação o exaustor não pode ser ligado. Pode cancelar o processo a qualquer altura, premindo ①.
- Para ligar o exaustor à rede doméstica, é necessário que o exaustor e a iluminação estejam desligados.

1. Mantenha a tecla  premida até no aparelho piscar LED 7.
2. Prima duas vezes a tecla **+**, para iniciar o registo manual à rede doméstica.
LED 2 e LED 7 piscam.
3. Siga as instruções na aplicação.



Quando a ligação tiver sido estabelecida, o exaustor liga-se automaticamente à aplicação Home Connect. LED 3 e o LED 7 piscam.


4. Siga as instruções no dispositivo móvel para o registo manual na rede.

O processo de registo está concluído quando no aparelho o LED 7 deixar de piscar e ficar aceso.

Ligar a aplicação

Se a aplicação Home Connect estiver instalada no seu dispositivo móvel, pode ligá-la ao seu exaustor.

Conselhos

- O aparelho tem de estar ligado à rede.
 - A aplicação tem de estar aberta.
1. Mantenha a tecla  premida até LED 3 e LED 7 piscarem.
 2. Siga as instruções no dispositivo móvel relativas à aplicação Home Connect.
- O processo de ligação está concluído quando no aparelho o LED 7 deixar de piscar e ficar aceso.

Atualização do software

Com a função "Atualização do software", o software do seu exaustor é atualizado (por exemplo, otimização, eliminação de erros, atualizações relevantes do ponto de vista da segurança). Para isso, tem de estar registado como utilizador do Home Connect, ter a aplicação instalada no seu dispositivo móvel e estar ligado ao servidor Home Connect.

Assim que estiver disponível uma atualização de software, será informado através da aplicação Home Connect e poderá iniciar a atualização do software através da aplicação.

Uma vez concluído o download com sucesso, pode iniciar a instalação através da aplicação Home Connect se estiver na sua rede local.

Após a instalação bem-sucedida, será informado através da aplicação Home Connect.

Conselhos

- Durante o download, pode continuar a utilizar o seu exaustor.
- Dependendo das definições pessoais da aplicação, uma atualização do software também pode ser descarregada automaticamente.
- No caso de uma atualização relevante do ponto de vista da segurança, recomenda-se que execute a instalação tão rapidamente quanto possível.

Diagnóstico remoto


Em caso de avarias, a Assistência Técnica tem a possibilidade de aceder ao seu aparelho através do diagnóstico remoto.

Contacte a Assistência Técnica e certifique-se de que o seu aparelho está ligado ao servidor Home Connect, verificando também se o serviço de diagnóstico remoto está disponível no seu país.

Conselho: Para mais informações e a respeito da disponibilidade do serviço de diagnóstico remoto no seu país, visite a área de Ajuda e Assistência da página Web Home Connect do seu país: www.home-connect.com

Repor a ligação

Pode repor a qualquer momento as ligações guardadas relativas à rede doméstica e à Home Connect.

Mantenha as teclas  e **+** premidas até no aparelho o LED 7 se apagar. É emitido um sinal sonoro.

Nota sobre a proteção de dados

Com a primeira ligação do seu aparelho a uma rede WLAN ligada à Internet, o seu aparelho transmite as seguintes categorias de dados ao servidor Home Connect (primeiro registo):

- Identificação inequívoca do aparelho (constituída pelos códigos do aparelho, bem como pelo endereço MAC do módulo de comunicação Wi-Fi instalado).
- Certificado de segurança do módulo de comunicação Wi-Fi (para proteção técnica da informação da ligação).
- A versão atual de software e hardware do seu eletrodoméstico.
- Estado de uma eventual reposição anterior para as regulações de fábrica.

Este primeiro registo prepara a utilização das funcionalidades Home Connect e só é necessário no momento em que pretenda utilizar, pela primeira vez, as funcionalidades Home Connect.

Conselho: Tenha em atenção que só é possível utilizar as funcionalidades Home Connect em conjunto com a aplicação Home Connect. É possível aceder às informações sobre a proteção de dados na aplicação Home Connect.

Declaração de conformidade

A BSH Hausgeräte GmbH declara, por este meio, que o aparelho com funcionalidade Home Connect está em conformidade com os requisitos básicos e as restantes disposições relevantes da diretiva 2014/53/UE.

Poderá encontrar uma declaração de conformidade RED detalhada na Internet, em www.siemens-home.bsh-group.com, nos documentos adicionais, na página do produto relativa ao seu aparelho.



Banda de 2,4 GHz: 100 mW máx.
Banda de 5 GHz: 100 mW máx.

	BE	BG	CZ	DK	DE	EE	IE	EL
	ES	FR	HR	IT	CY	LV	LT	LU
	HU	MT	NL	AT	PL	PT	RO	SI
	SK	FI	SE	UK	NO	CH	TR	

WLAN (Wi-Fi) de 5 GHz: apenas para utilização no interior

Limpeza e manutenção

Aviso – Perigo de queimaduras!

O aparelho aquece durante o funcionamento, sobretudo na zona das lâmpadas. Deixe o aparelho arrefecer antes de o limpar.

Aviso

Perigo de choque eléctrico!

- A penetração de humidade pode causar choque eléctrico. Limpar o aparelho apenas com um pano húmido. Antes da limpeza, retire a ficha da tomada ou o fusível da caixa de fusíveis.
- A humidade que se infiltra no aparelho pode dar origem a um choque eléctrico. Não utilize aparelhos de limpeza a alta pressão ou de limpeza a vapor.

Aviso

Perigo de ferimentos!

- A tampa do filtro pode balançar. Abra e feche a tampa do filtro sempre devagar. Preste atenção para que a tampa do filtro não oscile depois de solta.
- Perigo de entalamento ao abrir e fechar a tampa do filtro. Não pegue na área atrás da tampa do filtro nem na área das dobradiças.
- Antes de efetuar a limpeza, desligue o aparelho da aplicação Home Connect, para que não seja possível qualquer operação através da aplicação Home Connect.

Produtos de limpeza

Para que as diferentes superfícies não sejam danificadas por produtos de limpeza errados, tenha em atenção os dados constantes da tabela. Não utilize

- produtos de limpeza agressivos ou abrasivos,
- produtos de limpeza com elevado teor de álcool,
- esfregões de palha de aço ou esponjas abrasivas,
- aparelhos de limpeza a alta pressão ou de limpeza a vapor.

Lave bem os panos de esponja novos, antes de os utilizar.

Tenha em atenção todas as instruções e advertências que acompanham os produtos de limpeza.

Zona	Produto de limpeza
Aço inox	Solução de água quente e detergente: Limpe com um pano multiusos e seque com um pano macio. Limpar as superfícies de aço inoxidável apenas no sentido do polimento. Através da assistência técnica ou numa loja especializada podem ser adquiridos produtos de limpeza especiais para aço inoxidável. Aplique uma camada fina do produto de limpeza com um pano macio.
Superfícies lacadas	Solução quente à base de detergente: Limpe com um pano multiusos húmido e seque com um pano macio. Não utilize produtos de limpeza para aço inoxidável.
Alumínio e plástico	Limpa-vidros: Limpe com um pano macio.
Vidro	Limpa-vidros: Limpe com um pano macio. Não utilize raspadores de vidros.
Elementos de comando	Solução quente à base de detergente: Limpe com um pano multiusos húmido e seque com um pano macio. Perigo de choque eléctrico devido à entrada de umidade. Perigo de danificação do sistema eletrónico devido à entrada de umidade. Nunca limpe os elementos de comando com um pano molhado. Não utilize produtos de limpeza para aço inoxidável.

Limpeza dos filtros metálicos de gorduras

Estas instruções aplicam-se a vários modelos de aparelhos. É possível que sejam descritos vários pormenores de equipamento individuais que não se aplicam ao seu aparelho.

Aviso – Perigo de incêndio!

A gordura acumulada no filtro pode incendiar-se. Limpe o filtro de gordura com regularidade. Nunca utilize o aparelho sem filtro de gorduras.

Conselhos

- Não use produtos de limpeza agressivos, que contenham ácidos ou lixívia.
- Recomendamos uma limpeza do filtro de gorduras de dois em dois meses.
- Quando limpar os filtros metálicos de gorduras, limpe também o seu dispositivo de fixação no aparelho com um pano húmido.
- Os filtros metálicos de gorduras podem ser lavados na máquina de lavar loiça ou manualmente. Recomendamos a lavagem à mão.

Manualmente:

Conselho: No caso de sujidade de difícil remoção, recomendamos a utilização de um solvente especial de gorduras. Este pode ser encomendado na loja Online.

- Amolecer a gordura dos filtros metálicos, pondo-os de molho em água quente e detergente.
- Na limpeza deve ser utilizada uma escova e depois enxaguar bem os filtros, passando-os por várias águas.
- Deixar os filtros metálicos de gorduras escorrer.

Na máquina de lavar louça:

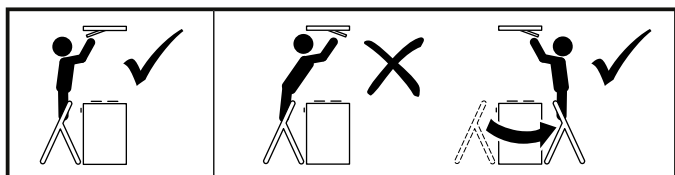
Conselho: Durante a limpeza na máquina de lavar louça, podem ocorrer ligeiras alterações de cor. As alterações na cor não prejudicam o funcionamento dos filtros metálicos de gorduras.

- Use detergentes para louça disponíveis no mercado.
- Não lave os filtros metálicos muito saturados de gordura com a restante loiça.
- Coloque os filtros metálicos de gorduras de modo folgado na máquina de lavar louça. Não entale os filtros metálicos de gorduras.
- Selecione, no máximo, uma temperatura de 70 °C.

Desmontar o filtro metálico de gorduras

⚠ Aviso – Perigo de ferimentos!

Utilize um escadote fixo e certifique-se de que tem uma base segura. Não se incline sobre a placa de cozinhar nem pise a área de trabalho ou a placa de cozinhar.

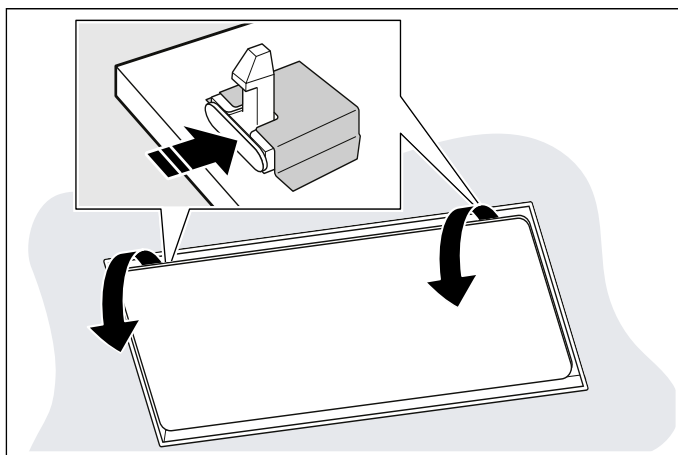


⚠ Aviso – Perigo de ferimentos!

A tampa do filtro pode balançar. Abra e feche a tampa do filtro sempre devagar. Preste atenção para que a tampa do filtro não oscile depois de solta.

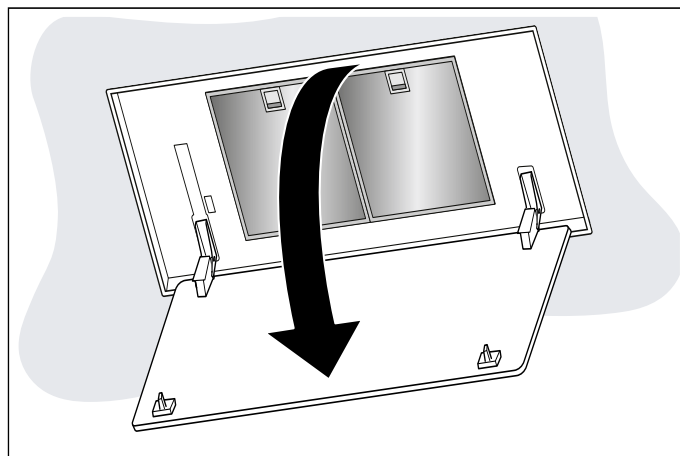
1. Prima o bloqueio da tampa do filtro.

Conselho: A tampa do filtro é pesada. Pegue na tampa do filtro com as duas mãos e segure-a.



2. Abra a tampa do filtro por completo e sem puxar.

Conselho: A tampa do filtro pode balançar. Abra e feche a tampa do filtro sempre devagar. Preste atenção para que a tampa do filtro não oscile depois de solta.



3. Abra o bloqueio.

Conselho: Não dobre o filtro metálico de gorduras, para evitar danos.



4. Desmonte o filtro metálico de gorduras do dispositivo de fixação.

Conselhos

- Pode acumular-se gordura na parte de baixo do filtro metálico de gorduras.
- Segure o filtro metálico de gordura na horizontal para evitar que pingue gordura.

5. Limpe o interior do aparelho.
6. Limpe o filtro metálico de gorduras e deixe secar antes de o montar.

Montar o filtro metálico de gorduras

1. Inserir o filtro metálico de gorduras. Para tal, pegar o filtro metálico de gorduras por baixo com a outra mão.
2. Abrir o filtro metálico de gorduras para cima e engatar o bloqueio.
3. Fechar a tampa do filtro para cima.

Conselho: Garantir que o bloqueio da tampa do filtro engata devidamente.

Substituir as pilhas do telecomando

⚠️ Aviso

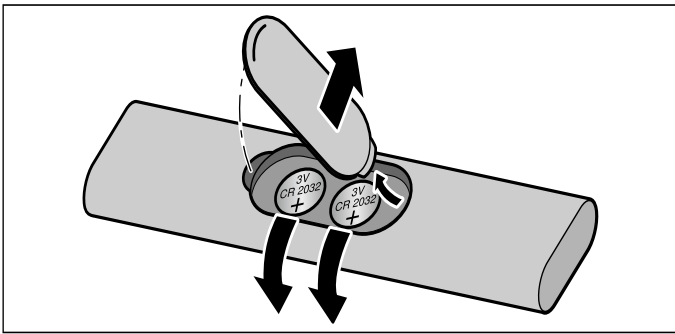
Perigo de ferimentos!

- As pilhas podem ser engolidas por crianças. Mantenha as pilhas fora do alcance das crianças. Não deixe que as crianças troquem as pilhas sem vigilância.
- As pilhas podem explodir. Não carregue nem curto-circuite as pilhas. Não deite as pilhas no fogo.
- Os terminais de ligação não podem estar em curto-circuito.
- Apenas podem ser utilizadas pilhas do tipo indicado. Tipos de pilhas diferentes, bem como pilhas novas e usadas, não podem ser utilizados em conjunto.
- Não podem ser utilizadas pilhas recarregáveis.

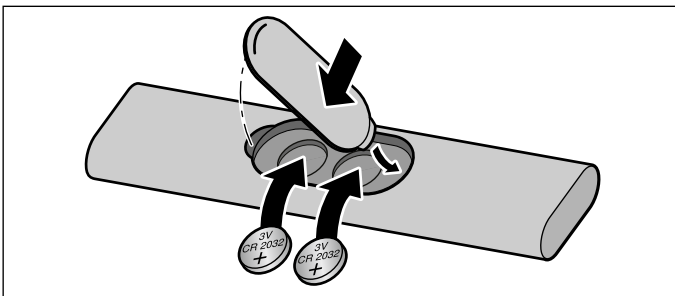
Atenção!

Danificação do controlo remoto devido ao derrame das pilhas. Retire as pilhas do controlo remoto, caso este não seja utilizado durante um longo período de tempo.

1. Retire a cobertura.
2. Retire as pilhas.



3. Coloque as novas pilhas (tipo 3 V CR 2032) corretamente.



Atenção!

Retire as pilhas gastas ou com defeito do controlo remoto e elimine-as de forma segura e de acordo com as normas locais. Não deite as pilhas no lixo doméstico.

? Defeito: O que fazer?

Muitas vezes, é fácil reparar as falhas sem a ajuda de terceiros. Observe as seguintes indicações antes de contactar o Serviço de Apoio ao Cliente.

⚠️ Aviso – Perigo de choque eléctrico!

As reparações indevidas são perigosas. As reparações e substituições de cabos danificados só podem ser efectuadas por técnicos especializados do Serviço de Assistência Técnica. Se o aparelho estiver avariado, puxe a ficha da tomada ou desligue o disjuntor no quadro eléctrico. Contacte o Serviço de Assistência Técnica.

Lâmpadas LED

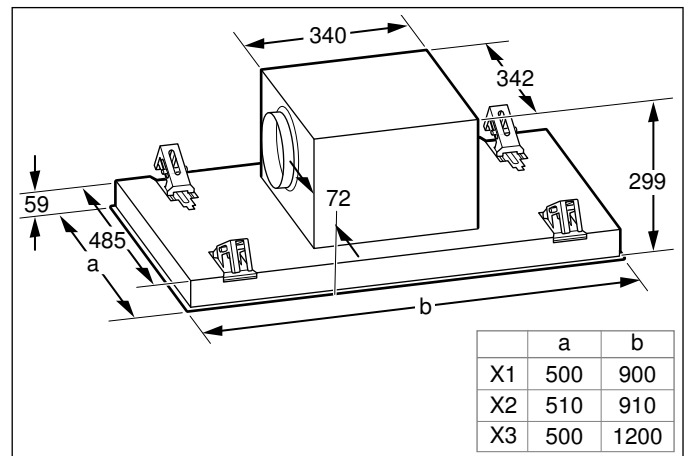
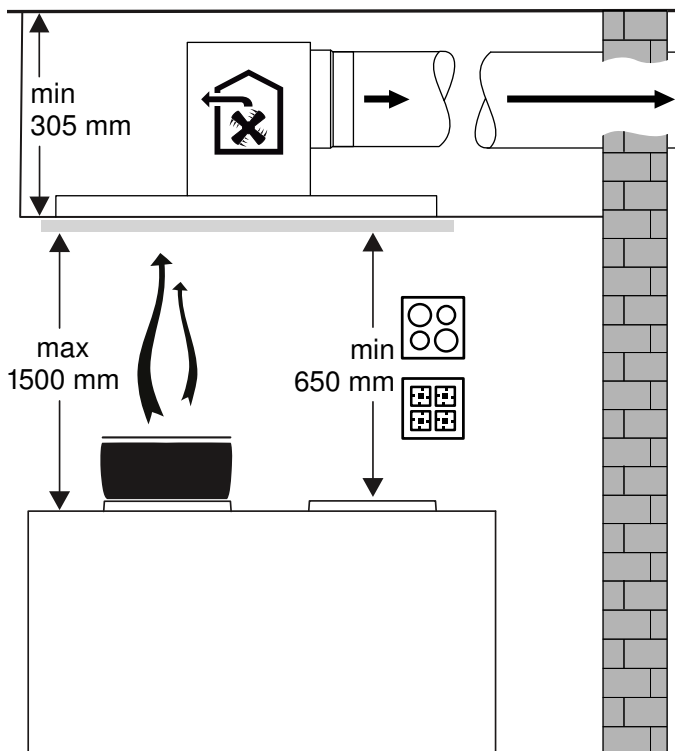
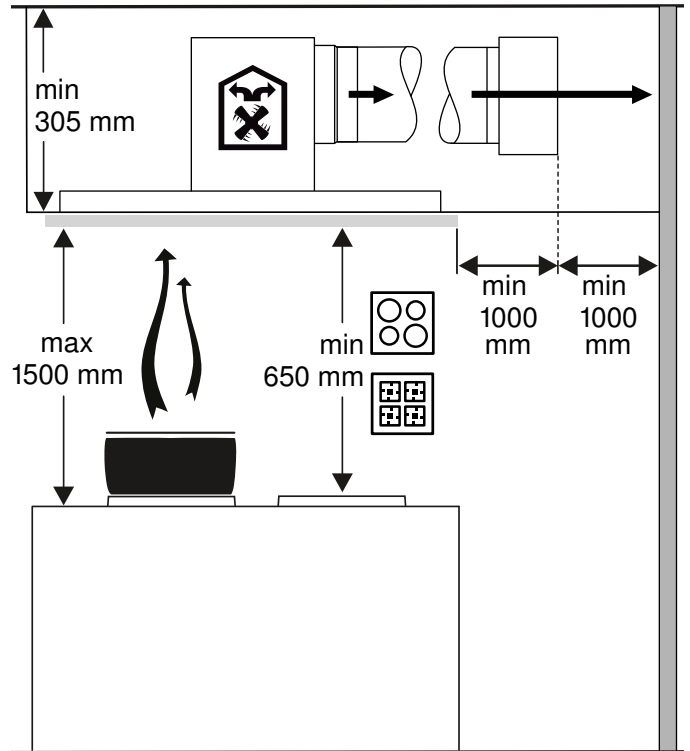
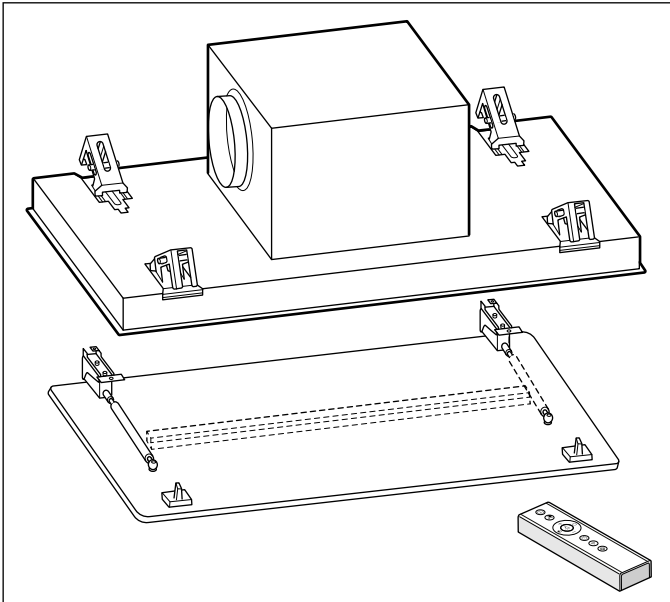
As lâmpadas LED avariadas só podem ser substituídas pelo fabricante, o respetivo serviço de assistência ou um técnico do concessionário (eletricista).

Tabela de anomalias

Avaria	Causa possível	Solução
O aparelho não funciona	A ficha não está ligada	Ligue o aparelho à corrente elétrica
	Falha de corrente	Verifique se os outros eletrodomésticos funcionam
	Falha do fusível	Verifique na caixa de fusíveis se o fusível correspondente ao aparelho está em boas condições
A iluminação não funciona	As luzes LED estão avariadas	Contacte a assistência técnica
O controlo remoto não funciona	A pilha está gasta	Troque as pilhas do controlo remoto, consulte o capítulo → "Substituir as pilhas do telecomando" na página 37
Depois de desligar o aparelho, os LEDs 1-5 piscam três vezes.	A pilha está quase gasta	Troque as pilhas do controlo remoto, consulte o capítulo → "Substituir as pilhas do telecomando" na página 37
No visor pisca o LED 1 ou o LED 2	O filtro metálico de gorduras ou o filtro de carvão ativo está saturado.	Limpe o filtro metálico de gorduras ou troque o filtro de carvão ativo. → "Limpeza e manutenção" na página 35

INSTRUÇÕES DE MONTAGEM

- Este aparelho pode ser instalado no teto da cozinha ou num teto falso estável.
- As superfícies do aparelho são sensíveis. Evitar danos durante a instalação.



Instruções de segurança importantes

Leia atentamente o presente manual. Só assim poderá utilizar o seu aparelho de forma segura e correcta. Guarde as instruções de utilização e montagem para consultas futuras ou para futuros utilizadores.

Examine o aparelho depois de o desembalar. Se forem detectados danos de transporte, não ligue o aparelho.

Só com uma montagem especializada e em conformidade com as instruções de montagem, pode ser garantida a segurança durante a utilização. O instalador é responsável pelo funcionamento correto no local de montagem.

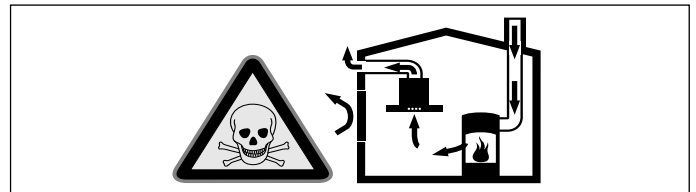
Apenas os técnicos licenciados estão autorizados a ligar aparelhos sem ficha. A garantia não cobre danos causados por uma ligação incorrecta.

As superfícies do aparelho são sensíveis. Evitar danos durante a instalação.

Na sua instalação têm de ser respeitadas as normas de construção em vigor, bem como as normas das entidades locais distribuidoras de electricidade e de gás.

Aviso – Perigo de morte!

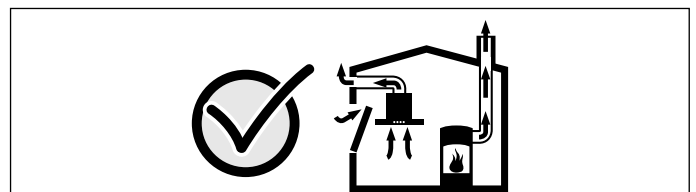
- Os gases de combustão aspirados podem levar a intoxicação. O ar evacuado não pode ser encaminhado por uma chaminé de exaustão de fumos ou de gases queimados em funcionamento, nem por uma caixa de ar que sirva de ventilação de locais com lareiras instaladas. Caso o ar evacuado tenha de ser encaminhado por uma chaminé de exaustão de fumos ou de gases queimados que não esteja em funcionamento, é necessária uma autorização da entidade supervisora da instalação dos aparelhos de queima.
- Os gases de combustão aspirados podem levar a intoxicação. Certifique-se de que há sempre reposição de ar fresco suficiente quando o aparelho é utilizado no modo de exaustão em conjunto com equipamentos de aquecimento que consomem o ar ambiente.



Os equipamentos de aquecimento que consomem o ar ambiente (p.ex. sistemas de aquecimento a gás, óleo, lenha ou carvão, esquentadores, cilindros) utilizam para a combustão o ar do local de montagem e transportam os gases de combustão para o exterior através de um sistema de exaustão (p.ex. uma chaminé). Quando o exaustor está ligado, retira o ar ambiente à cozinha e aos espaços adjacentes - sem ar suficiente é criada uma pressão negativa. Os gases tóxicos da chaminé ou da conduta de extração voltam a ser aspirados para os espaços de habitação.

- Por isso, tem que existir sempre a reposição de ar fresco suficiente no local da instalação.
- Uma caixa de entrada/exaustão de ar, só por si, não garante a manutenção do valor limite.

O funcionamento sem perigos só é possível se a pressão negativa no local da instalação do fogão não ultrapassar os 4 Pa (0,04 mbar). Isto pode ser conseguido se o ar necessário para a combustão puder ser reposto através de aberturas que não fechem (p. ex. portas, janelas), em ligação com uma caixa de entrada/exaustão de ar, que permitam uma circulação de ar suficiente para a combustão.



Consulte sempre a entidade responsável para avaliar a interligação da ventilação de toda a casa e sugerir as medidas adequadas de ventilação.

Se o exaustor funcionar exclusivamente em circulação de ar, não existe qualquer limitação na sua utilização.

- Os gases de combustão aspirados podem levar a intoxicação. No caso de instalação de um ventilador com saída para chaminé, é necessário prever um circuito de segurança na alimentação de corrente da cobertura de exaustão.

⚠️ Aviso – Perigo de incêndio!

- A gordura acumulada no filtro pode incendiar-se. É necessário manter as distâncias de segurança indicadas para evitar uma acumulação de calor. Observe as especificações sobre a sua placa de cozinhar. Em caso de utilização conjunta de discos elétricos e de queimadores a gás, aplica-se a maior distância indicada.
- A gordura acumulada no filtro pode incendiar-se. Nunca trabalhe com uma chama aberta perto do aparelho (p. ex. flambear). Instalar o aparelho perto de um fogão para combustíveis sólidos (p.ex. madeira ou carvão), somente se existir no local uma cobertura fechada e não retirável. Não pode haver fagulhas a voar.

Devem ser respeitados os regulamentos locais e legais relativamente à extração do ar evacuado (p. ex., regulamentos de construção municipais).

⚠️ Aviso – Perigo de ferimentos!

- Os componentes interiores do aparelho podem ter arestas vivas. Use luvas de proteção.
- O aparelho pode cair se não estiver corretamente fixado. Todos os elementos de fixação têm de ser montados de forma fixa e segura.
- O aparelho é pesado. São necessárias 2 pessoas para transportar o aparelho. Utilizar apenas meios auxiliares apropriados.
- O aparelho é muito pesado. O aparelho não pode ser instalado diretamente nas placas de gesso cartonado ou materiais de construção leves semelhantes. Para a montagem correta, utilize um material suficientemente estável e ajustado às propriedades construtivas e ao peso do aparelho.
- Quaisquer modificações na instalação elétrica ou mecânica são perigosas e podem provocar falhas de funcionamento. Não efetuar modificações na instalação elétrica ou mecânica.
- Perigo de queda durante a realização de trabalhos no aparelho. Utilizar uma escada de mão estável.
- Perigo de entalamento ao abrir e fechar as dobradiças. Não coloque as mãos na zona de movimento das dobradiças.

- A tampa do filtro pode balançar. Abra e feche a tampa do filtro sempre devagar. Preste atenção para que a tampa do filtro não oscile depois de solta.

⚠️ Aviso – Perigo de choque elétrico!

- Os componentes interiores do aparelho podem ter arestas vivas. O cabo de ligação pode ficar danificado. Não dobrar nem entalar o cabo elétrico durante a instalação.
- Deve existir a possibilidade de desligar o aparelho da rede elétrica em qualquer altura. O aparelho deve ser ligado apenas a uma tomada de contacto de segurança instalada em conformidade com as normas. Após a montagem do aparelho, o acesso à ficha do cabo de ligação à rede deve estar desimpedido. Se tal não for possível, é necessário montar na instalação elétrica fixa um dispositivo de seccionamento omnipolar em conformidade com as condições da categoria de sobretensão III e com as regras de instalação. Apenas um electricista pode efetuar a instalação elétrica fixa. Recomendamos a instalação de um disjuntor diferencial (interruptor de corrente diferencial residual) no circuito de corrente da alimentação do aparelho.
- As reparações indevidas são perigosas. As reparações e substituições de cabos danificados só podem ser efectuadas por técnicos especializados do Serviço de Assistência Técnica. Se o aparelho estiver avariado, puxe a ficha da tomada ou desligue o disjuntor no quadro eléctrico. Contacte o Serviço de Assistência Técnica.

⚠️ Aviso – Perigo de asfixia!

O material de embalagem é perigoso para as crianças. Nunca deixe as crianças brincarem com o material de embalagem.

Indicações gerais

As superfícies do aparelho são sensíveis. Evitar danos durante a instalação.

Tubagem de extração

Conselho: O fabricante do aparelho não se responsabiliza por reclamações que resultem do percurso do tubo.

- O aparelho atinge a sua potência otimizada quando o tubo de extração é curto e rectilíneo e com um diâmetro de grande dimensão.
- A utilização de tubos de exaustão longos e rugosos, muitas curvas e diâmetro de tubos inferior a 150 mm provoca uma diminuição da potência de ventilação otimizada e o aumento de ruídos.
- Os tubos ou as mangueiras para colocação da tubagem de extração não podem ser de material inflamável.

Perigo de danificação devido ao retorno de condensação. Instalar a conduta de ar com ligeira queda a partir do equipamento (1ª inclinação).

Tubos circulares

Recomendamos um diâmetro interior de 150 mm.

Canais planos

O diâmetro interno tem de corresponder ao diâmetro dos tubos circulares.

Ø 150 mm aprox. 177 cm²

- Os canais planos não devem apresentar desvios acentuados.
- Caso os diâmetros de tubos sejam diferentes devem ser aplicadas tiras de vedação.

Ligação eléctrica

Aviso – Perigo de choque eléctrico!

Deve existir a possibilidade de desligar o aparelho da rede eléctrica em qualquer altura. O aparelho deve ser ligado apenas a uma tomada de contacto de segurança instalada em conformidade com as normas. Após a montagem do aparelho, o acesso à ficha do cabo de ligação à rede deve estar desimpedido. Se tal não for possível, é necessário montar na instalação eléctrica fixa um dispositivo de seccionamento omnipolar em conformidade com as condições da categoria de sobretensão III e com as regras de instalação.

Apenas um electricista pode efetuar a instalação eléctrica fixa. Recomendamos a instalação de um disjuntor diferencial (interruptor de corrente diferencial residual) no circuito de corrente da alimentação do aparelho.

Aviso – Perigo de choque eléctrico!

Os componentes interiores do aparelho podem ter arestas vivas. O cabo de ligação pode ficar danificado. Não dobrar nem entalar o cabo eléctrico durante a instalação.

Os dados necessários sobre a ligação encontram-se na placa de características no interior do aparelho, para isso, desmontar o filtro carvão ativo.

Comprimento do cabo eléctrico: aprox. 1,30 m

Este aparelho corresponde às determinações UE sobre supressão de interferências.

O aparelho tem de estar desligado da corrente durante a realização de qualquer trabalho de montagem.

Instalação

Preparar a instalação

- Recomenda-se uma distância mínima de 700 mm e máxima de 1300 mm. É mais difícil recolher os vapores de cozedura à medida que a distância relativamente à placa aumenta.
- Para que os vapores de cozedura sejam registados na perfeição, monte o exaustor por cima da placa de cozinhar, ao centro.
- Deve ser possível aceder sem problemas ao local de montagem, para que, em caso de manutenção, o acesso ao aparelho esteja desimpedido.

Verificar o teto

- O teto tem de ser liso, horizontal e suficientemente resistente.
- O peso máx. do aparelho é de **40 kg**.

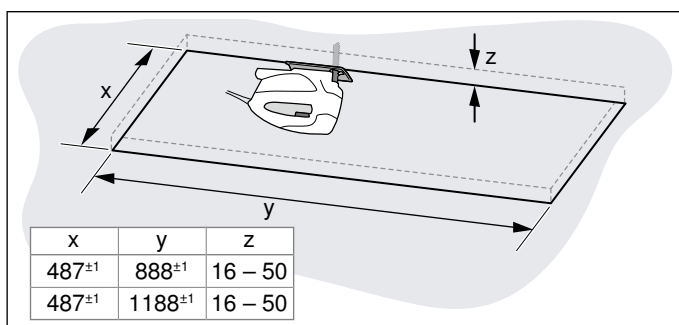
Conselhos

- Verifique se a área do nicho apresenta cabos de outros aparelhos.
- Para a fixação do exaustor é necessária uma estrutura inferior adequada, fixa de modo firme no teto de betão.
- Não monte o aparelho diretamente nos painéis de gesso cartonado (ou materiais leves semelhantes) do teto falso.
- Para a montagem correta, utilize um material suficientemente estável e ajustado às propriedades construtivas e ao peso do aparelho.

Preparação do teto

A estabilidade do teto tem de estar garantida mesmo após os trabalhos de recorte.

1. Cubra a placa de cozinhar, para evitar danos na mesma.
2. Crie um nicho no teto.



3. Depois de proceder aos trabalhos de recorte, remova as aparas.

Montar o aparelho

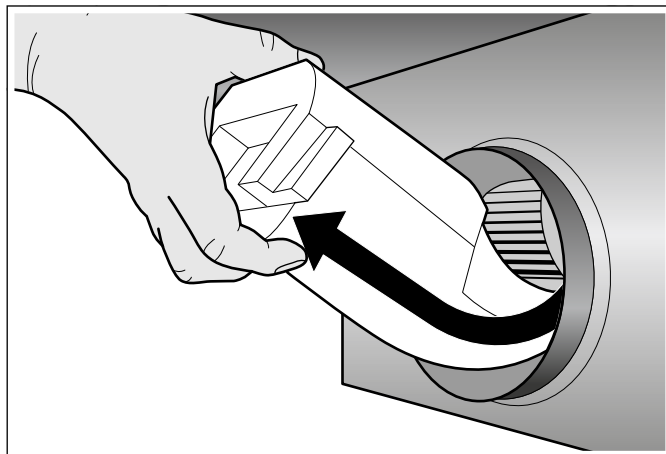
Aviso – Perigo de ferimentos!

Os componentes interiores do aparelho podem ter arestas vivas. Use luvas de proteção.

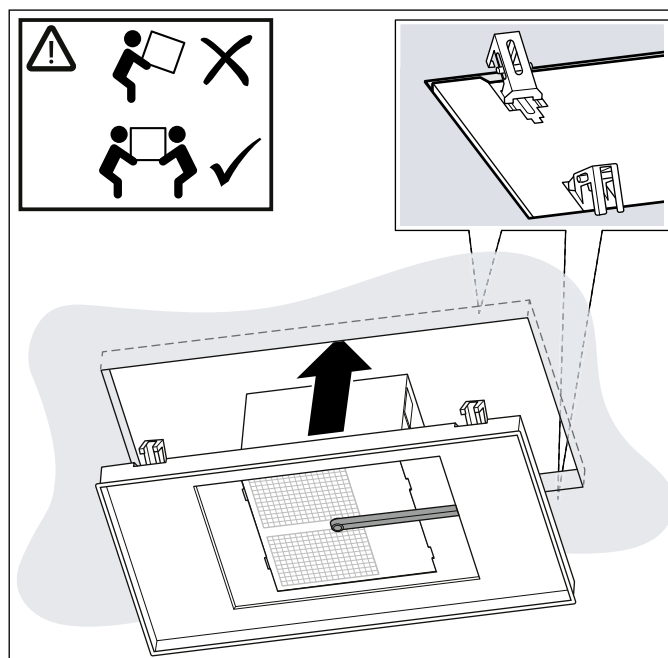
Aviso – Perigo de ferimentos!

Perigo de entalamento ao abrir e fechar as dobradiças. Não coloque as mãos na zona de movimento das dobradiças.

1. Rebata a proteção de transporte ligeiramente para cima e remova-a com cuidado para cima com uma certa inclinação.

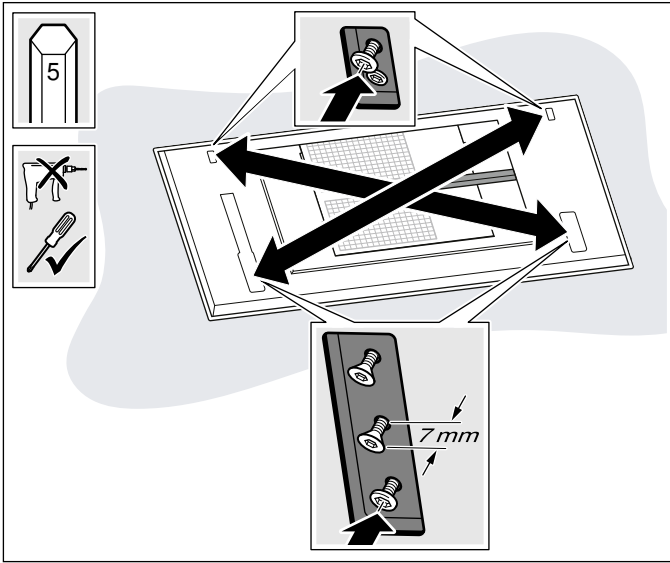


2. Remova os resíduos de poliestireno do interior do aparelho.
3. Retire o filtro de gorduras.
4. Coloque o aparelho completamente dentro do nicho, até as suspensões engatarem audivelmente.



5. Enrosque cuidadosamente os parafusos opostos na diagonal.

Conselho: Aperte os parafusos um a um, para que o aparelho não fique enviesado no nicho.

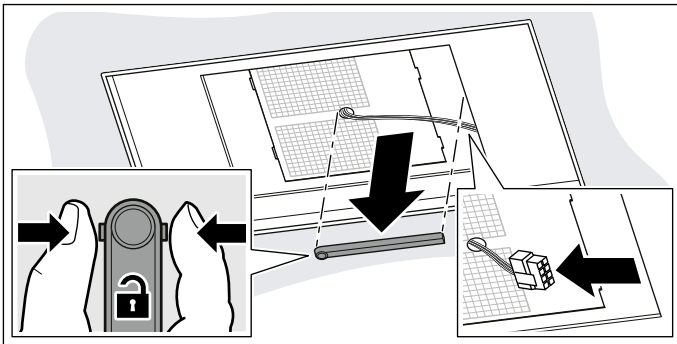


6. Aperte sequencialmente os parafusos, de forma cuidadosa, até o aparelho ficar nivelado com o teto.

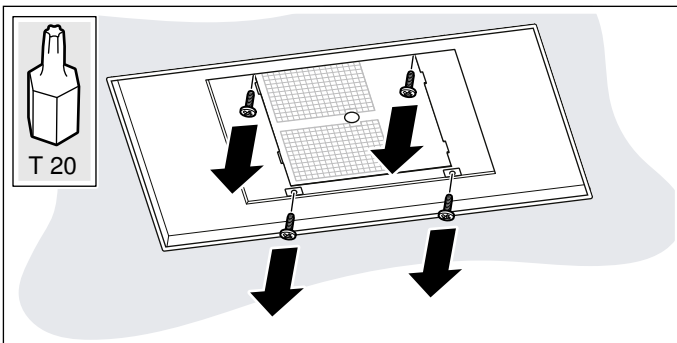
Conselho: Não aperte os parafusos em demasia, para não danificar o aparelho.

Ligar o aparelho

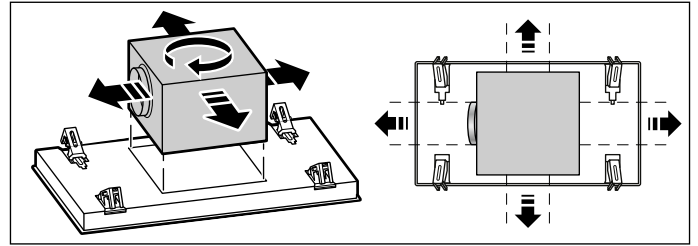
1. Comprima lateralmente a conduta de cabos e retire-a.



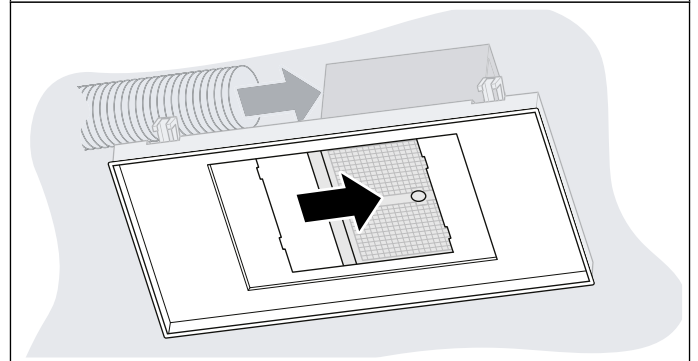
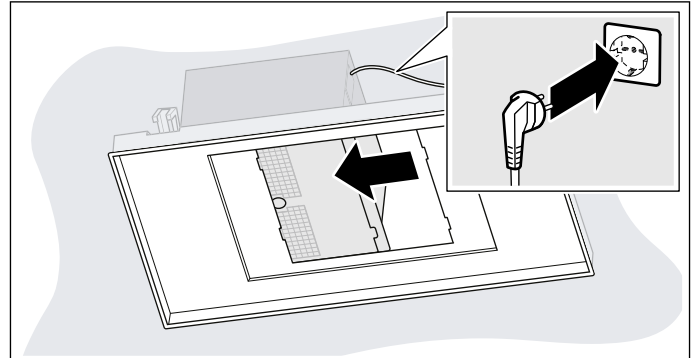
2. Corte o cabo no local previsto para o efeito.
3. Desaperte os parafusos situados em lados opostos, para soltar a caixa do ventilador.



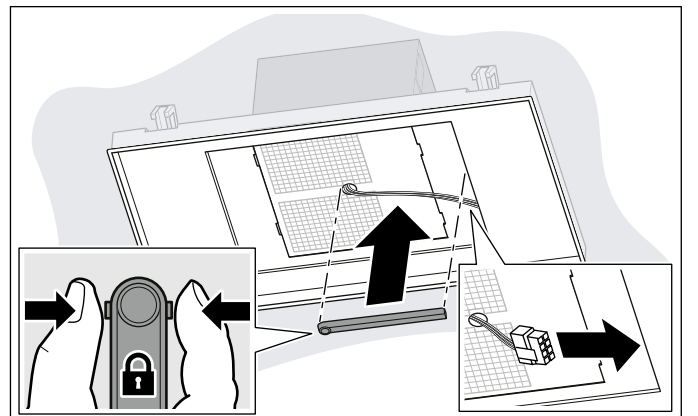
4. Rode a caixa do ventilador para a posição correta, de acordo com a situação de montagem.



5. Empurre a caixa do ventilador para o lado e estabeleça a ligação à corrente.



6. Empurre a caixa do ventilador para o outro lado e crie a tubagem.
7. Posicione a caixa do ventilador ao centro e fixe-a.
8. Estabeleça a ligação dos cabos.



9. Comprima lateralmente a conduta de cabos, coloque-a e engate-a.

Montar a tampa do filtro

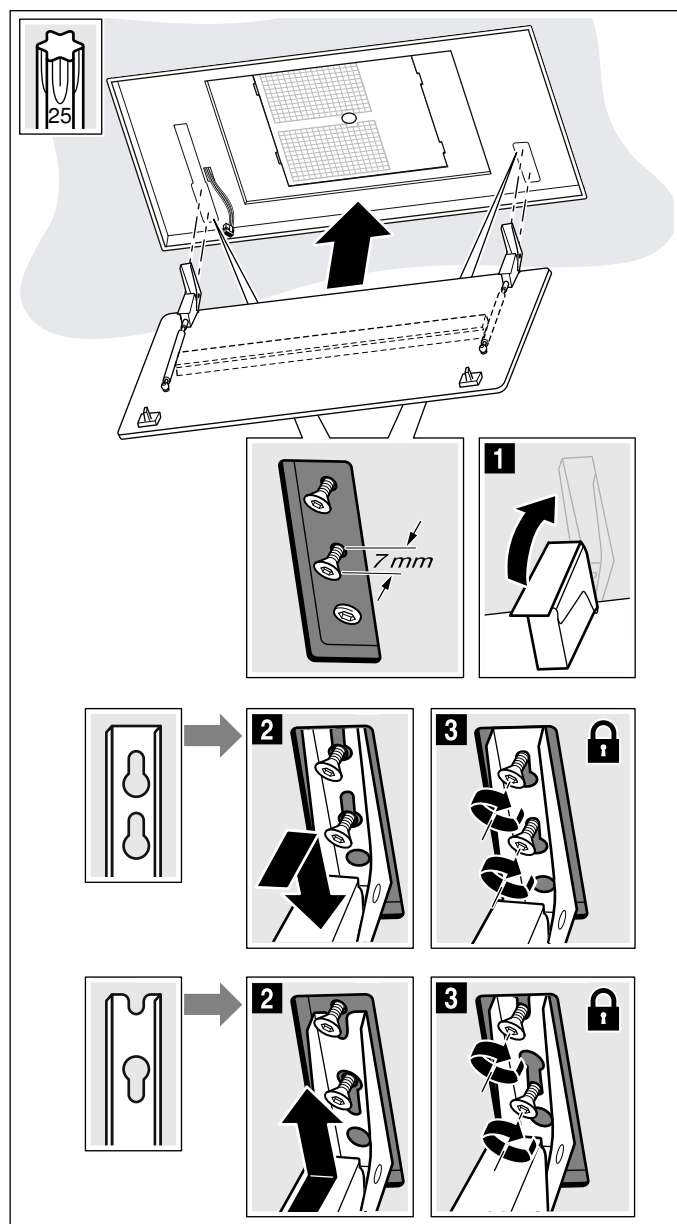
⚠ Aviso – Perigo de ferimentos!

Os componentes interiores do aparelho podem ter arestas vivas. Use luvas de proteção.

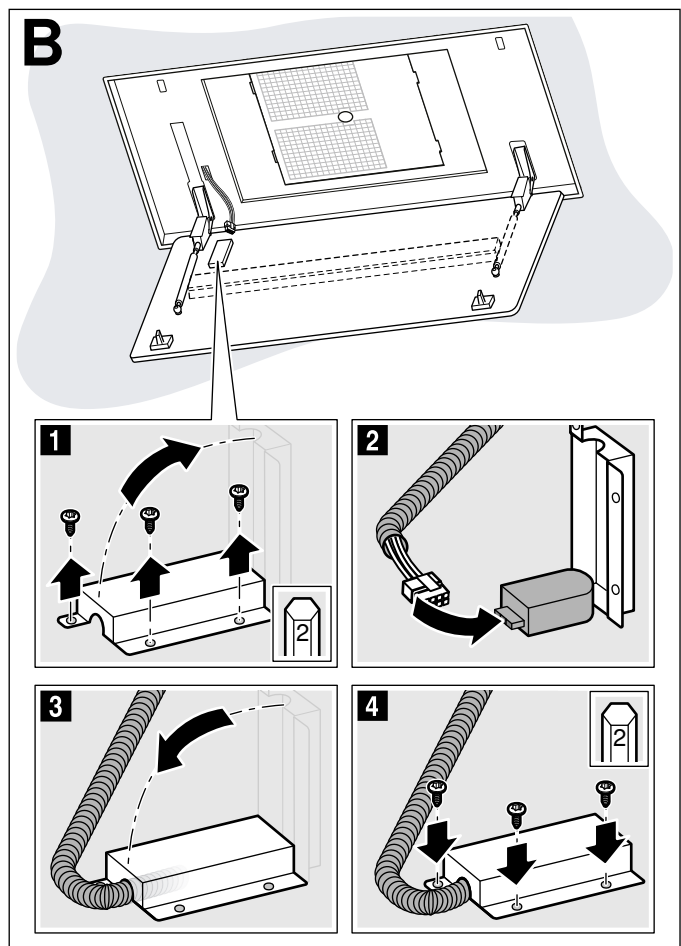
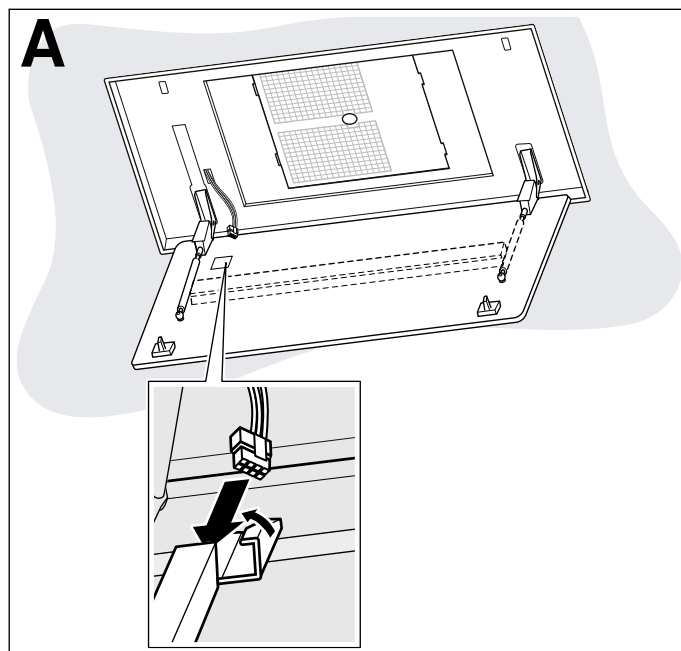
⚠ Aviso – Perigo de ferimentos!

Perigo de entalamento ao abrir e fechar as dobradiças. Não coloque as mãos na zona de movimento das dobradiças.

1. Abra as dobradiças da tampa do filtro.
2. Engate a tampa do filtro nos parafusos previstos e, consoante o orifício da chave, empurre-a para trás/para a frente, para dentro da secção estreita.
3. Aperte os parafusos de fixação das dobradiças.



4. Insira o cabo consoante a variante do aparelho A ou B.



Conselho: A cobertura da chapa tem arestas vivas. Proteja a tampa do filtro contra riscos.

5. Insira os filtros metálicos de gorduras.
6. Vire a tampa do filtro para cima e engate-a.

Desmontar o aparelho

⚠ Aviso – Perigo de ferimentos!

Os componentes interiores do aparelho podem ter arestas vivas. Use luvas de proteção.

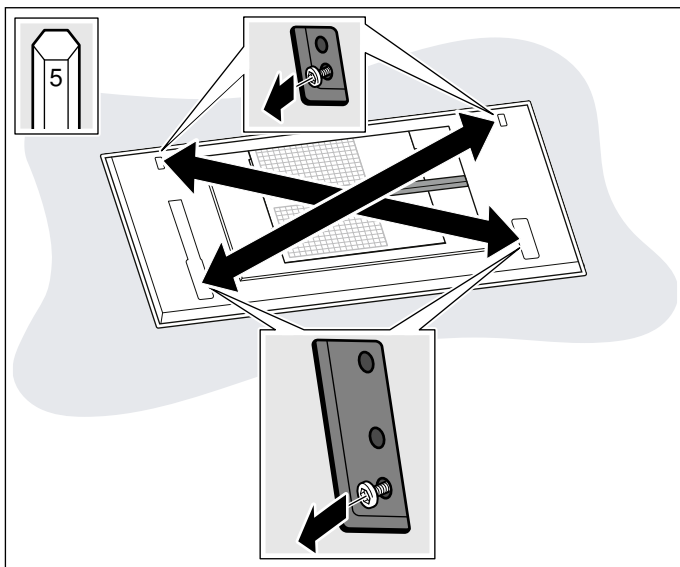
⚠ Aviso – Perigo de ferimentos!

Perigo de entalamento ao abrir e fechar as dobradiças. Não coloque as mãos na zona de movimento das dobradiças.

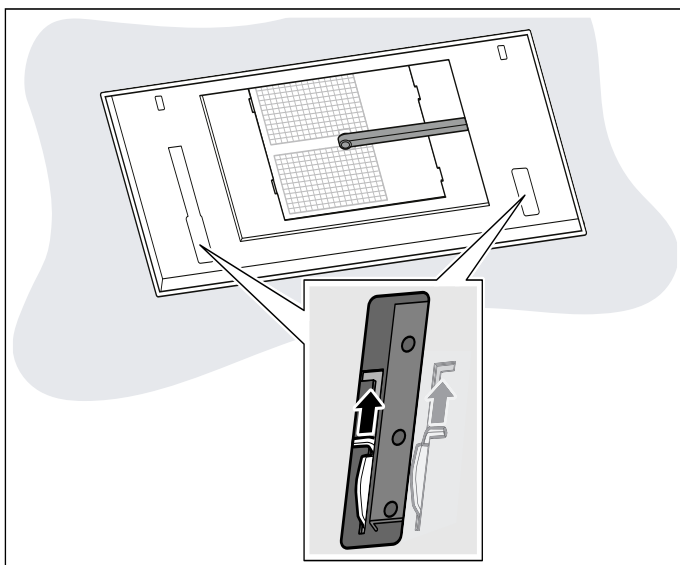
1. Desligue o aparelho da fonte de alimentação.
2. Vire a tampa do filtro para baixo.
3. Remova o filtro metálico de gorduras.
4. Comprima lateralmente a conduta de cabos e retire-a.
5. Desenrosque os parafusos das dobradiças até aprox. 7 mm.

Conselho: Não solte os parafusos por completo!

6. Desengate e retire a tampa do filtro.
7. Solte os parafusos da caixa do ventilador, remova a tubagem e retire a ficha. Depois disso, volte a fixar a caixa do ventilador.



8. Empurre a corrediça de desmontagem para dentro, para soltar as suspensões.



9. Retire o aparelho lentamente, de forma inclinada.

BSH Hausgeräte GmbH
Carl-Wery-Str. 34, 81739 München
GERMANY

siemens-home.bsh-group.com



9001370609
980613