



ESTUFA DE CUARZO DE BAÑO - MANUAL DE INSTRUCCIONES  
RADIANT HEATERS - INSTRUCTION MANUAL  
RADIATEURS RADIANTS - MANUEL D'INSTRUCTIONS  
CALEFADORES RADIANTES - MANUAL DE INSTRUÇÕES



BB 5002 – BB 5000 – BB 5001 R

Sonifer,S.A.  
Avenida de Santiago, 86  
30007 Murcia  
España  
E-mail: [sonifer@sonifer.es](mailto:sonifer@sonifer.es)  
Made in P.R.C.

Lea atentamente este manual antes de utilizar este aparato y guárdelo para futuras consultas. Sólo así podrá obtener los mejores resultados y la máxima seguridad de uso.

Read this manual carefully before running this appliance and save it for reference in order to obtain the best results and ensure safe use.


Veuillez lire attentivement ce manuel avant d'utiliser cet appareil et conservez-le pour toute consultation future. C'est la seule façon d'obtenir les meilleurs résultats et une sécurité optimale d'utilisation.

Leia este manual cuidadosamente antes de utilizar este aparelho e guarde-o para consulta futura. Só assim, poderá obter os melhores resultados e a máxima segurança na utilização.

## ADVERTENCIA

1. Este aparato pueden utilizarlo niños con edad de 8 años y superior y personas con capacidades físicas, sensoriales o mentales reducidas o falta de experiencia y conocimiento, si se les ha dado la supervisión o formación apropiadas respecto al uso del aparato de una manera segura y comprenden los peligros que implica. Los niños no deben jugar con el aparato. La limpieza y el mantenimiento a realizar por el usuario no deben realizarlo los niños sin supervisión.
2. Se deberá supervisar a los niños para asegurarse de que no juegan con este aparato.
3. PRECAUCIÓN: Para la seguridad de sus niños no deje material de embalaje (bolsas de plástico, cartón, polietileno etc.) a su alcance.
4. Si el cable de alimentación está dañado, debe ser sustituido por el fabricante, el servicio técnico o cualquier otro profesional cualificado a fin de evitar un peligro.
5. No desconecte nunca tirando del cable.
6. No lo ponga en funcionamiento si el cable o el enchufe están dañados o si observa que el aparato no funciona correctamente.
7. No manipule el aparato con las manos mojadas.
8. No sumergir el aparato en agua o cualquier otro líquido.
9. Antes de su limpieza observe que el aparato está desconectado.
10. El aparato debe instalarse de acuerdo con la reglamentación nacional para instalaciones eléctricas.
11. Este aparato es sólo para uso doméstico.

12. En caso de necesitar una copia del manual de instrucciones, puede solicitarla por correo electrónico a través de [sonifer@sonifer.es](mailto:sonifer@sonifer.es)
13. ADVERTENCIA: En caso de mala utilización, existe riesgo de posibles heridas.

- Le recomendamos que la instalación la realice un profesional cualificado.
- El aparato de calefacción debe ser instalado por lo menos a 1,8m por encima del suelo.
- Este aparato debe utilizarse únicamente para el uso diseñado por el fabricante, es decir, para calefacción de zonas pequeñas. Cualquier otro uso se considera inapropiado y por tanto peligroso. El fabricante no será responsable de ningún daño causado por un uso inadecuado e irrazonable de este aparato.
- PRECAUCIÓN: Algunas partes de este aparato pueden ponerse muy calientes y causar quemaduras. Debe ponerse atención particular cuando los niños y las personas vulnerables estén presentes.
- ADVERTENCIA: Este aparato de calefacción no está equipado con un dispositivo de control de la temperatura de la habitación. No utilice este aparato de calefacción en habitaciones pequeñas que estén ocupadas por personas que no puedan abandonar por si mismas la habitación, a menos que se proporcione vigilancia permanente.
- ADVERTENCIA: En orden de evitar un sobrecalentamiento, no cubrir el aparato de calefacción. 
- No coloque accesorios o equipo no previsto por el fabricante.
- La instalación inadecuada puede producir daños

personales, daños a los animales y objetos.

- No ubique el aparato bajo una luz o una fuente fija de suministro eléctrico.
- El aparato no debe colocarse inmediatamente debajo de una base de toma de corriente.
- Evite colocarlo detrás de una puerta.
- No utilice este aparato con un programador, un minuterero u otro dispositivo que encienda el aparato automáticamente, pues existe riesgo de fuego si el aparato está cubierto o colocado de forma incorrecta.
- No usar el aparato en lugares donde pueda haber gasolina, pintura o cualquier líquido inflamable o gas explosivo.
- No toque nunca el aparato con las manos o los pies mojados.
- Los niños menores de 3 años deben mantenerse fuera del alcance del aparato a menos que sean continuamente supervisados.
- Los niños desde 3 años y menores de 8 años deben sólo encender/apagar el aparato siempre que éste haya sido colocado o instalado en su posición de funcionamiento normal prevista y que sean supervisados o hayan recibido instrucciones relativas al uso del aparato de una forma segura y entiendan los riesgos que el aparato tiene. Los niños desde 3 años y menores de 8 años no deben enchufar, regular y limpiar el aparato o realizar operaciones de mantenimiento.
- No situar el aparato próximo a paredes, mobiliario, entelados, cortinas, ropas de cama y otros materiales inflamables ya que hay riesgo de incendio.

- El aparato debe instalarse de forma que los interruptores, termostato, toma móvil de conexión, no puedan ser tocados directa o indirectamente por una persona que se encuentre en la bañera o ducha.

#### INFORMACIÓN GENERAL

- Una vez que haya retirado el embalaje, asegúrese de que el aparato se encuentre en buen estado. Si tiene alguna duda, no utilice el calefactor y devuélvalo al comercio donde lo adquirió.
- Los materiales del embalaje contienen plástico, clavos, etc. que pueden ser peligrosos y por tanto no deben dejarse al alcance de los niños.

#### CONEXIÓN ELÉCTRICA

- Antes de conectar el calefactor, asegúrese de que las especificaciones de la placa de características coinciden con las condiciones de la red de suministro eléctrico.
- La seguridad eléctrica de este aparato sólo se puede asegurar si se ha conectado adecuadamente a tierra.
- Este aparato cumple la directiva 89/336/CEE relativa a las interferencias electromagnéticas.

#### INSTALACIÓN

- El aparato debe instalarse de acuerdo con la reglamentación nacional para instalaciones eléctricas.  
*Modelo BB 5002. Este aparato debe ser colocado al menos a 35 cm del techo, a partir del soporte de fijación a la pared.*
- Modelo BB 5000 Y BB 5001 R. Este aparato debe ser colocado al menos a 40 cm del techo, a partir del soporte de fijación a la pared.*
- Modelos BB 5000, BB 5002 y BB 5001 R. Los modelos deben ser colocados al menos a 1,8 metros por encima del suelo.*
- Mantenga una distancia suficiente entre el aparato y las paredes y los objetos.
- Instale el aparato únicamente en posición horizontal
- El aparato debe instalarse de forma que los interruptores, termostato, toma móvil de conexión, no puedan ser tocados directa o indirectamente por una persona que se encuentre en la bañera o ducha.
- Si el aparato se va a utilizar en un cuarto de baño, es necesario mantener la zona de seguridad necesaria alrededor de éste.
- No coloque el aparato de manera que los rayos de calor caigan directamente sobre paredes u objetos.
- Para instalarlo en una pared, siga las siguientes instrucciones:
  - o Desatornille los tornillos que sujetan la cubierta del soporte de pared y retire la cubierta.
  - o Decida el lugar donde va a colocar el aparato y con la ayuda de los orificios, determine el lugar de los taladros que va a realizar en la pared.
  - o Taladre en la pared orificios de 6 mm e introduzca las clavijas suministradas.
  - o Vuelva a colocar la cubierta protectora y sujétela con los tornillos.

#### CONEXIÓN ELÉCTRICA

ESTE APARATO DEBE CONECTARSE A TIERRA.

Este aparato se ha diseñado para una instalación fija, es decir, con una conexión eléctrica permanente.

#### ADVERTENCIA

Determine la inclinación del calor deseada y apriete mediante los tornillos determinados para ello.  
*No cambie la inclinación sin aflojar los tornillos apropiados. Si no se hace así, se pueden causar daños permanentes en el aparato.*

## INSTRUCCIONES DE UTILIZACIÓN

Para encender el aparato, utilice el tirador.

Modelo BB-5002 0 = Apagado; 1 = 600 W; 2 = 1200 W

Modelo BB-5000 0 = Apagado; 1 = 600 W; 2 = 1200 W

Modelo BB-5001 R 0 = Apagado; 1 = 500 W; 2 = 1000 W; 3 = 1500W

*No se preocupe si nota al encender el aparato tenues vibraciones que van desapareciendo progresivamente. Es algo normal en el funcionamiento del aparato.*

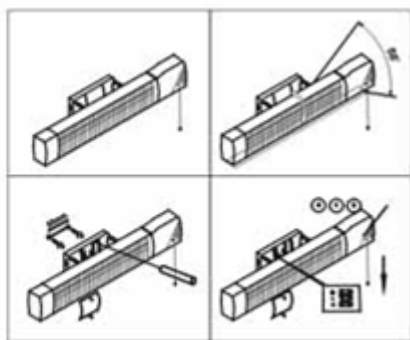
## MANTENIMIENTO

- Antes de realizar cualquier tipo de mantenimiento, desconecte el aparato del suministro de electricidad.  
- Este calefactor no necesita ningún mantenimiento especial. Para la limpieza se recomienda utilizar un paño suave húmedo. No utilice un paño abrasivo o dispositivos que pudieran tener algún efecto en el aspecto externo del aparato. Compruebe que en las piezas expuestas a los rayos de calor y en la ventilación no haya polvo ni suciedad.

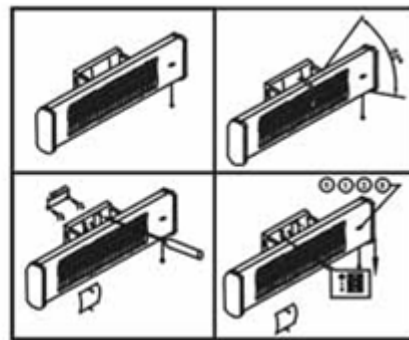
Durante la limpieza lleve cuidado de no tocar los elementos de calor de cuarzo.

- En caso de rotura y/o mal funcionamiento del aparato, desconecte el aparato de la electricidad y póngase en contacto con el servicio técnico autorizado. Solicite siempre la utilización de piezas de repuesto originales. La inobservancia de estas instrucciones pone en peligro la seguridad del aparato e invalida la garantía.

BB-5002:



BB-5000 BB-5001 R



Eliminación del electrodoméstico viejo.

En base a la Norma europea 2002/96/CE de Residuos de aparatos Eléctricos y Electrónicos (RAEE), los electrodomésticos viejos no pueden ser arrojados en los contenedores municipales habituales; tienen que ser recogidos selectivamente para optimizar la recuperación y reciclado de los componentes y materiales que los constituyen, y reducir el impacto en la salud humana y el medioambiente. El símbolo del cubo de basura tachado se marca sobre todos los productos para recordar al consumidor la obligación de separarlos para la recogida selectiva.


El consumidor debe contactar con la autoridad local o con el vendedor para informarse en relación a la correcta eliminación de su electrodoméstico viejo.

## DECLARACIÓN DE CONFORMIDAD:

Este dispositivo cumple con los requisitos de la Directriz de Baja Tensión 2006/95/CE y los requisitos de la directriz de Compatibilidad Electromagnética 2004/108/CE.

## WARNING

1. This appliance can be used by children aged from 8 years and above and persons with reduced physical, sensory or mental capabilities or lack of experience and knowledge if they have been given supervision or instruction concerning use of the appliance in a safe way and understand the hazards involved. Children must never play with the appliance. Cleaning and user maintenance must never be carried out by children without supervision.
2. Children should be supervised to ensure that they do not play with the appliance.
3. **WARNING:** In order to ensure your children's safety, please keep all packaging (plastic bags, boxes, polystyrene etc.) out of their reach.
4. If the supply cord is damaged it must be repaired by the Authorized Service Agent in order to avoid hazards.
5. Never pull on the cord when unplugging.
6. Do not use the unit with a damaged cord or plug, or if it is not working properly.
7. Do not handle the appliance with wet hands.
8. Never immerse the appliance in water or any other liquid.
9. Make sure the appliance has been unplugged before cleaning.
10. This appliance must be installed following the national regulations for electrical installations.
11. This appliance is for household use only.
12. In case that you need a copy of the instruction manual, you can ask for it writing an email to [sonifer@sonifer.es](mailto:sonifer@sonifer.es).
13. **WARNING:** In case of misuse, there is a risk of possible injury.

- **WARNING:** In order to avoid overheating, do not cover the heater. 
- We strongly recommend that the electrical installation be carried out by qualified professional personnel.
- Do not use this heater with a programmer, timer or any other device that switches the heater on automatically, since a fire risk exists if the heater is covered or positioned incorrectly.
- This appliance is to be used only for the purpose intended by the manufacturer that is for area heating. Any other use is improper and therefore dangerous. The manufacturer is not responsible for any damages caused by improper and unreasonable use of this appliance.
- **CAUTION:** Some parts of this product can become very hot and cause burns. Particular attention has to be given where children and vulnerable people are present.
- **WARNING:** This heater isn't equipped with a temperature control room. Do not use this heater in small rooms that are occupied by people who cannot leave the room by themselves, unless you provide surveillance.
- **DO NOT PUT A COVER OVER THE APPLIANCE AS THE COVER COULD CATCH FIRE DURING USE.**
- Do not attach accessories or equipment not foreseen by the manufacturer.
- Improper installation can cause harm to persons and animals or damage to objects.
- Install the appliance only in a horizontal position.
- The device should not be placed immediately below a socket base.



- Do not use the heater in areas where petrol, paint or other flammable substances are used or stored.
- Children of less than 3 years should be kept away unless continuously supervised.
- Children aged from 3 years and less than 8 years shall only switch on/off the appliance provided that it has been placed or installed in its intended normal operating position and they have been given supervision or instruction concerning use of the appliance in a safe way and understand the hazards involved. Children aged from 3 years and less than 8 years shall not plug in, regulate and clean the appliance or perform user maintenance.
- Do not place a heater in use near curtains, furniture, wood panelling or combustible material which can deteriorate with heat.
- The appliance must be installed so that the switches, thermostat and power cable cannot be touched directly or indirectly by a person in the bath or shower.
- The heating appliance must be installed at least 1.8 m above the ground.

#### GENERAL INFORMATION

- After removing the packaging, make sure that the appliance is in good condition. If you have doubts, do not use the appliance and return to your retailer.
- The packaging materials contain plastic, nails, etc. which may be hazardous and therefore should not be left within the reach of children.

#### ELECTRICAL CONNECTION

- Before connecting the appliance, make sure that the specifications on the data plate correspond to the conditions of the electrical supply network.
- The electrical safety of this appliance can only be assured if it has been correctly grounded.
- This appliance conforms to the directives 89/336/CEE concerning electromagnetic interference.

#### INSTALLATION

- Do not install the appliance under a light or fixed source of electrical supply.
- The heating appliance must be installed at least 1.8 m above the ground.
- Avoid installation behind a door.

- The appliance must be installed so that the switches, thermostat and power cable cannot be touched directly or indirectly by a person in the bath or shower.
- Maintain a sufficient distance between the appliance and walls and objects. Minimum distances.  
*The heater should be placed at least at 30 cm from the ceiling (from the wall mounting kit). The heater should be placed at least at 1,80 cm from the floor.*
- Whenever the appliance is to be installed in a bathroom, it is necessary to maintain the required safety zone around it.
- Do not install the appliance so that the heat rays directly bear on walls or adjacent objects.
- For fixture to a wall, proceed in the following manner:
  - o Unscrew by one turn the screw which determines the inclination of the appliance.
  - o Turn the wall support to the end of its travel.
  - o Unscrew the screw which fastens the cover of the wall support and remove the cover.
  - o Determine the placements of the appliance and with the help of the holes are to be drilled in the wall.
  - o Drill two 6 mm holes and insert the supplied dowels.

## ELECTRICAL CONNECTION

### THIS APPLIANCE MUST BE EARTHED

This appliance is intended for a fixed installation, that is with a permanent electrical connection.

### IMPORTANT

Determine the desired heating inclination and fasten the screw by means of the screws.  
Do not change the inclination without loosening the appropriate screws. Otherwise permanent damage could be caused to the appliance.

## INSTRUCTIONS FOR USE

In order to pull the appliance on, use the pull switch.

Model BB-5002                    0 = Off; 1 = 600 W; 2 = 1200 W

Model BB-5000                 0 = Off; 1 = 600 W; 2 = 1200 W

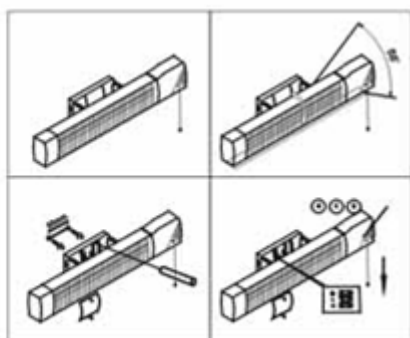
Model BB-5001 R            0 = Off; 1 = 500 W; 2 = 1000 W; 3 = 1500W

*If you notice while turning on the appliance that there are slight vibrations which then gradually fade away, don't become unduly alarmed. This is part of the normal behavior of the appliance.*

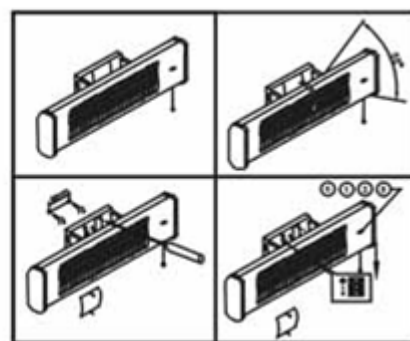
## MAINTENANCE

- Before undertaking any maintenance operation, disconnect the appliance from the power supply.
- This appliance does not require any particular maintenance. For cleaning it is recommended to use a soft moist rag.
- Do not use an abrasive cloth or devices which could affect the outward appearance of the appliance. Check that the parts exposed to the heat rays and the ventilation are free of dust and dirt. During cleaning, be careful not to touch the quartz heating elements.
- In case of breakdown and/or poor function of the appliance, disconnect the appliance from the power supply and contact an authorized service centre. Always request the use of original spare parts. The non-observation of these instructions can compromise the safety of the appliance and render warranty invalid.

BB-5002:



BB-5000 BB-5001 R





Disposal of old electrical appliances.

The European directive 2002/96/EC on Waste Electrical and Electronic Equipment (WEEE), requires that old household electrical appliances must not be disposed of in the normal unsorted municipal waste stream. Old appliances must be collected separately in order to optimize the recovery and recycling of the materials they contain, and reduce the impact on human health and the environment.

The crossed out "wheeled bin" symbol on the product reminds you of your obligation, that when you dispose of the appliance, it must be separately collected.

Consumers should contact their local authority or retailer for information concerning the correct disposal of their old appliance.


**DECLARATION OF CONFORMITY:**

This device complies with the requirements of the Low Voltage Directive 2006/95/EC and the requirements of the EMC directive 2004/108/EC.

**ATTENTION**

1. Cet appareil peut être utilisé par des enfants 8 ans ou plus et des personnes présentant un handicap physique, sensoriel, mental ou moteur voire ne disposant pas des connaissances et de l'expérience nécessaires en cas de surveillance ou d'instructions sur l'usage de cet appareil en toute sécurité et de compréhension des risques impliqués. Les enfants ne doivent pas jouer avec l'appareil. Le nettoyage et la maintenance ne doivent pas être effectués par des enfants sans surveillance.
2. Les enfants doivent être surveillés afin de s'assurer qu'ils ne jouent pas avec cet appareil.
3. ATTENTION: Par mesure de sécurité vis-à-vis des enfants, ne laissez pas les emballages (sac en plastique, carton, polystyrène) à leur portée.
4. Si le cordon d'alimentation est endommagé, adressez-vous à un service technique agréé afin d'éviter un danger.
5. Ne débranchez jamais en tirant du cordon.
6. Ne jamais le faire fonctionner si le cordon ou la fiche sont abîmés ou si vous remarquez que l'appareil ne fonctionne pas correctement.
7. Ne pas manipuler l'appareil, les mains mouillées.
8. Ne jamais placer l'appareil près dans l'eau ou autre liquide.
9. Avant de nettoyer l'appareil, vérifiez s'il est bien débranché.
10. L'appareil doit être installé suivant les normes nationales pour les installations électriques.
11. Cet appareil est seulement apte pour une utilisation domestique.

12. En cas qui vous avez besoin d'une copie du manuel d'instructions, vous pouvez le demander à l'adresse e-mail [sonifer@sonifer.es](mailto:sonifer@sonifer.es)
13. AVERTISSEMENT: En cas de mauvaise utilisation de l'appareil, il y a un risque de blessure.

- ATTENTION: ne le couvrez jamais afin d'éviter une surchauffe. 
- Il est fortement recommandé de faire effectuer l'installation électrique par un professionnel qualifié.
- Cet appareil doit être utilisé uniquement selon l'usage auquel l'a destiné son fabricant, c'est-à-dire à la diffusion de chaleur. Toute autre utilisation est inappropriée et comporte par conséquent des risques.
- Le fabricant décline toute responsabilité suite à tout dommage résultant de la non-observation de ces indications.
- NE COUVREZ PAS L'APPAREIL, L'ÉLÉMENT EN QUESTION POURRAIT PRENDRE FEU.
- N'utilisez pas d'accessoires ou d'équipement qui n'ont pas été prévus par le fabricant.
- Une installation inappropriée peut être nuisible aux personnes comme aux animaux et causer des dommages à l'appareil et aux objets l'entourant.
- N'installez l'appareil que dans une position horizontale.
- N'utilisez pas ce chauffage avec un programmateur ou tout autre dispositif qui l'allume automatiquement, un risque d'incendie existe si le chauffage est couvert ou se trouve en position incorrecte.
- N'installez pas l'appareil sous une lumière ou une source constante d'alimentation électrique.

- Évitez d'installer l'appareil derrière une porte.
- N'utilisez pas cet appareil avec un programmateur, une minuterie ou tout autre dispositif susceptible de le mettre automatiquement sous tension, car il existe un risque d'incendie si le radiateur est couvert ou mal installé.
- Ne pas utiliser l'appareil dans des lieux risqués où l'essence, la peinture ou d'autres substances inflammables sont utilisés.
- **AVERTISSEMENT:** Cet appareil ne est équipé d'une salle de contrôle de température. Ne pas utiliser cet appareil dans de petites pièces qui sont occupées par des gens qui ne peuvent pas quitter la salle par eux-mêmes, sauf si vous fournissez la surveillance.
- Enfants moins de 3 ans doivent être gardés hors de la portée de l'appareil à moins constamment surveillés.
- Enfants de 3 ans et de moins de 8 ans ne devraient allumer / éteindre l'appareil s'il a été placé ou installé dans sa position normale de fonctionnement et à condition qu'ils soient supervisés ou ont reçu des instructions sur l'utilisation de l'appareil dans un coffre-fort et comprendre les risques que l'appareil a. Les enfants de 3 ans et de moins de 8 ans doivent pas être branché régulière et propre de l'appareil ou d'effectuer l'entretien.
- **ATTENTION:** Certaines pièces de cet appareil peut chauffer et causer des brûlures. Il faut veiller en particulier où les enfants et les personnes vulnérables sont présents.
- Ne pas placer un appareil de chauffage utilisé à proximité de rideaux, meubles, boiseries ou matériau combustible qui peut se détériorer avec la chaleur.

- L'appareil doit être installé de sorte que les interrupteurs, thermostats, prise de branchement mobile ne puissent pas être touchés, directement ou indirectement, par une personne qui se trouve dans la baignoire ou sous la douche.
- L'appareil de chauffage doit être installé à au moins 1,8 m du sol.

#### INFORMATION GÉNÉRALE

- Après avoir enlevé l'emballage, assurez-vous que l'appareil est en bon état. Si vous avez des doutes, ne l'utilisez pas et retournez-le à votre détaillant.
- Le matériel d'emballage contient du plastique, des clous, etc., pouvant se révéler dangereux. Il est donc préférable de ne pas les laisser à la portée des enfants.

#### CONNECTION ÉLECTRIQUE

- Avant de brancher l'appareil, assurez-vous que les caractéristiques indiquées sur la plaque signalétique correspondent aux conditions de votre réseau d'alimentation électrique.
- La sécurité de cet appareil ne peut être garantie que s'il a été correctement mis à la terre.
- L'appareil est conforme à la directive 89/336/CEE concernant les interférences électromagnétiques.

#### INSTALLATION

- L'appareil doit être installé suivant les normes nationales pour les installations électriques.
- Le dispositif ne doit pas être placé juste en dessous une base de socket.
- L'appareil doit être installé de sorte que les interrupteurs, thermostats, prise de branchement mobile ne puissent pas être touchés, directement ou indirectement, par une personne qui se trouve dans la baignoire ou sous la douche.
- L'appareil de chauffage doit être installé à au moins 1,8 m du sol.
- Maintenez une distance suffisante entre l'appareil et les murs/objets.
- Si vous souhaitez installer ce radiateur dans votre salle de bains, il est nécessaire de respecter les distances de sécurité requises.
- Installez l'appareil de façon à ce que la chaleur radiante n'atteigne pas directement les murs ou les objets qui l'entourent.
- Pour une fixation murale, procédez comme suit :
  - o Dévissez d'un tour la vis A qui détermine l'inclinaison de l'appareil.
  - o Tournez le support du mur jusqu'au bout.
  - o Dévissez la vis qui maintient le couvercle du support du mur et retirez ce dernier.
  - o Déterminez l'emplacement de l'appareil et, avec l'aide des trous, déterminez ceux que vous allez percer dans le mur.
  - o Percez des trous de 6 mm et insérez les chevilles fournies avec l'appareil.

#### CONNECTION ÉLECTRIQUE

##### CET APPAREIL DOIT ÊTRE MIS À LA TERRE

Cet appareil est destiné à une installation fixe, c'est-à-dire qu'elle doit disposer d'une connexion électrique permanente.

## ATTENTION

Déterminez l'inclinaison de chauffage désirée et serrez la vis à l'aide des autres vis.

*Ne changez pas l'inclinaison sans avoir desserré les vis correspondantes. Dans le cas contraire, l'appareil pourrait subir des dommages permanents.*

## INSTRUCTION D'UTILISATION

Afin de mettre l'appareil en marche, appuyez sur l'interrupteur de mise en marche.

Mod. BB-5002 0 = Arrêt; 1 = 600 W; 2 = 1200 W

Mod. BB-5000 0 = Arrêt; 1 = 600 W; 2 = 1200 W

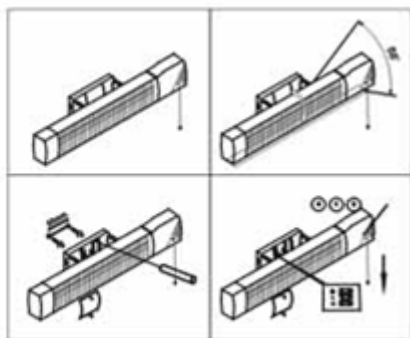
Mod. BB-5001 R 0 = Arrêt; 1 = 500 W; 2 = 1000 W; 3 = 1500W

*Si vous remarquez qu'en mettant en marche l'appareil, de légères vibrations apparaissent pour ensuite disparaître progressivement, ne paniquez pas. Ceci fait partie du fonctionnement normal de l'appareil.*

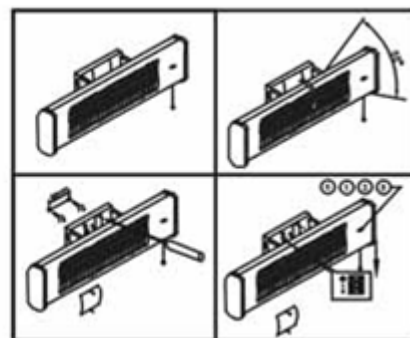
## ENTRETIEN

- Avant d'entreprendre toute opération d'entretien, débranchez l'appareil de l'alimentation électrique.
- Cet appareil ne nécessite aucun entretien particulier. Pour le nettoyer, il est conseillé d'utiliser un chiffon doux humide. N'utilisez rien d'abrasif qui pourrait affecter l'apparence extérieure de l'appareil. Vérifiez que les parties exposées à la chaleur radiante et à la ventilation ne sont pas encombrées de poussière et de saletés. Pendant le nettoyage, faites attention à ne pas toucher les éléments chauffants de quartz.
- Dans le cas où l'appareil cesserait de fonctionner brusquement ou aurait des difficultés à fonctionner, déconnectez-le de l'alimentation électrique et contactez un service technique agréé. Demandez toujours que soient utilisées des pièces de rechange d'origine. La non-observation de ces instructions peut compromettre la sécurité de l'appareil et rendre la garantie nulle.

BB-5002:



BB-5000 BB-5001 R



Enlèvement des appareils ménagers usagés.

La directive européenne 2002/96/EC sur les Déchets des Equipements Electriques et Electroniques (DEEE), exige que les appareils ménagers usages ne soient pas jetés dans le flux normal des déchets municipaux. Les appareils usagés doivent être collectés séparément afin d'optimiser le taux de récupération et le recyclage des matériaux qui les composent, et réduire l'impact sur la santé humaine et l'environnement.

Le symbole de la poubelle barrée est apposée sur tous les produits pour rappeler les obligations de collecte séparée.

Les consommateurs devront contacter les autorités locales ou leur revendeur concernant la démarche à suivre pour l'enlèvement de leur vieil appareil.

## DÉCLARATION DE CONFORMITÉ:


Cet appareil est conforme aux exigences de la Directive Basse Tension 2006/95/CE et aux exigences de la directive CEM 2004/108/CE.



## AVISO

1. Este aparelho pode ser usado por crianças maiores de 8 anos e por pessoas com capacidades físicas, sensoriais ou mentais reduzidas ou com falta de experiência e conhecimento, sempre que lhes seja dada a supervisão apropriada ou instruções para a utilização do aparelho de forma segura e de modo a que compreendam os perigos inerentes. Não deixe que crianças brinquem com o aparelho. Não permita a limpeza e manutenção do aparelho pelo utilizador a crianças sem vigilância.
2. As crianças deverão ser supervisionadas, para se assegurar de que não brincam com a unidade.
3. **PRECAUÇÃO:** Para a segurança dos seus filhos, não deixe partes da embalagem (sacos plásticos, papelão, esferovite, etc.) ao alcance dos mesmos.
4. Se o cabo de ligação estiver danificado recorra a um serviço técnico autorizado com o fim de evitar riscos.
5. Nunca desligue o aparelho puxando pelo cabo.
6. Não ponha em funcionamento se o cabo ou a ficha estiverem estragados ou se observa que o aparelho não funciona correctamente.
7. Não utilize o aparelho com as mãos molhadas.
8. Não mergulhe o aparelho em água nem em nenhum outro líquido.
9. Antes de efectuar a sua limpeza comprove que o aparelho está desligado.
10. O aparelho deve ser instalado de acordo com a regulamentação nacional para instalações eléctricas.
11. Este aparelho destina-se apenas a uso doméstico.

12. No caso em que você precisa de uma cópia do manual de instruções, você pode perguntar para ele por a escrita um e-mail para [sonifer@sonifer.es](mailto:sonifer@sonifer.es)
13. ATENÇÃO: Em caso de utilização incorreta do aparelho, há um risco de possíveis lesões.

- AVISO: Não tape o aquecedor para impedir uma situação de sobreaquecimento. 
- Recomendamos fortemente que a instalação eléctrica seja efectuada por pessoal devidamente qualificado.
- Este aparelho só deve ser utilizado para os fins previstos pelo fabricante, ou seja para aquecimento de uma determinada área. Qualquer outra utilização é imprópria e conseqüentemente perigosa. O fabricante não é responsável por quaisquer danos provocados por uma utilização indevida e ilícita deste aparelho.
- NÃO COLOQUE NADA POR CIMA DO APARELHO VISTO QUE QUALQUER COBERTURA PODE INCENDIAR-SE DURANTE A UTILIZAÇÃO DO APARELHO.
- Não encaixe acessórios ou equipamento que não sejam aconselhados pelo fabricante.
- Uma instalação indevida pode provocar lesões nas pessoas ou animais, ou danificar objectos, etc.
- Instale o aparelho apenas numa posição horizontal.
- Não utilize este aquecedor com um programador, temporizador ou qualquer outro dispositivo que ligue o aquecedor automaticamente, visto que existe um risco de incêndio se o aparelho for coberto ou posicionado incorrectamente.
- Não instale o aparelho debaixo de uma luz ou fonte fixa de fornecimento de corrente eléctrica.

- Evite instalar o aparelho atrás de uma porta.
- Não utilize este aparelho com um dispositivo temporizador, ou qualquer outro dispositivo que coloque o aparelho automaticamente num estado de baixa tensão, visto que existe o risco de incêndio se o aparelho estiver coberto ou instalado de maneira incorrecta.
- Não utilize o aparelho perto de líquidos ou substâncias inflamáveis.
- Crianças menores de 3 anos deve ser mantido fora do alcance do aparelho, a menos que constantemente supervisionado.
- Crianças de 3 anos e menos de 8 anos de idade só deve ligar / desligar o dispositivo que tenha sido colocado ou instalado em sua posição normal de operação e desde que sejam supervisionadas ou foram instruídos sobre o uso do dispositivo de forma segura e compreender os riscos de que o dispositivo tem. Crianças de 3 anos ou menos 8 não deve ser conectado regular e limpar o aparelho ou realizar manutenção.
- CUIDADO: Algumas partes deste aparelho podem ficar quentes e causar queimaduras. Cuidados devem ser tomados especialmente em crianças e pessoas vulneráveis estão presentes.
- Não coloque um aquecedor em uso perto de cortinas, móveis, painéis de madeira ou material combustível que pode se deteriorar com o calor.
- O aparelho deve ser instalado de forma que os interruptores, o termóstato, a tomada móvel de ligação, não possa ser tocado directa ou indirectamente por uma pessoa que se encontre na banheira ou no duche.

- O aparelho de aquecimento tem de ser instalado pelo menos 1,8 m acima do chão.

#### INFORMAÇÃO GERAL

- Depois de retirar o aparelho da embalagem, certifique-se de que o ele se encontra em boas condições. Se tiver quaisquer dúvidas sobre isso, não utilize o aparelho e devolva-o ao revendedor.
- Os materiais da embalagem contêm plástico, pregos, etc., os quais podem ser perigosos, pelo que não devem ficar ao alcance das crianças.

#### LIGAÇÃO ELÉCTRICA

- Antes de ligar o aparelho, certifique-se de que as especificações na placa de dados correspondem às condições da rede de fornecimento eléctrico.
- A segurança eléctrica deste aparelho só pode ser assegurada caso possua uma ligação à terra.
- Este aparelho está em conformidade com os termos da directiva 89/336/CEE referente à interferência electromagnética.

#### INSTALAÇÃO

- O dispositivo não deve ser colocado imediatamente abaixo de um cálice.
- O aparelho deve ser instalado de acordo com a regulamentação nacional para instalações eléctricas
- O aparelho deve ser instalado de forma que os interruptores, o termóstato, a tomada móvel de ligação, não possa ser tocado directa ou indirectamente por uma pessoa que se encontre na banheira ou no duche.
- Mantenha uma distância mínima segura entre o aparelho e as paredes e os objectos.
- O aparelho de aquecimento tem de ser instalado pelo menos 1,8 m acima do chão.
- Sempre que instalar um aparelho numa casa-de-banho, é necessário manter uma zona de segurança à sua volta.
- Não instale o aparelho de maneira a que o calor emitido seja direccionado para as paredes ou objectos adjacentes.
- Para fixar o aparelho numa parede, efectue as seguintes medidas:
  - o Desaparafuse o parafuso A, o qual determina a inclinação do aparelho.
  - o Rode o suporte de parede o máximo possível.
  - o Desaparafuse o parafuso que prende a tampa do suporte de parede e retire a tampa.
  - o Determine o local de fixação do aparelho, e utilizando os buracos do aparelho como guia, faça os buracos na parede.
  - o Faça dois buracos de 6 mm e introduza as cavilhas fornecidas.

#### LIGAÇÃO ELÉCTRICA

##### ESTE APARELHO TEM DE TER UMA LIGAÇÃO À TERRA.

Este aparelho destina-se a ser utilizado com uma instalação fixa, ou seja, com uma instalação eléctrica permanente.

#### AVISO

Determine a inclinação do aparelho desejada, e volte a aparafusar os parafusos para fixar a posição. *Não altere a inclinação do aparelho sem desaparafusar os parafusos apropriados. Caso contrário isso pode provocar a ocorrência de danos no aparelho.*

#### INSTRUÇÕES DE UTILIZAÇÃO

Para ligar o aparelho, utilize o interruptor:

Mod. BB-5002	0 = Apagado; 1 = 600 W; 2 = 1200 W
Mod. BB-5000	0 = Apagado; 1 = 600 W; 2 = 1200 W
Mod. BB-5001 R	0 = Apagado; 1 = 500 W; 2 = 1000 W; 3 = 1500W

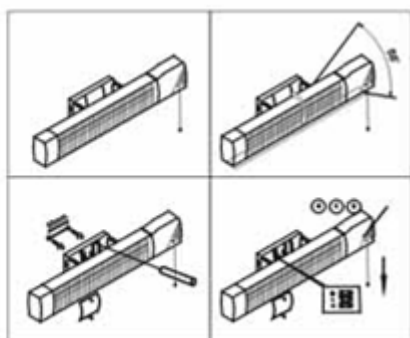
*Se observar quaisquer vibrações quando liga o aparelho que gradualmente desaparecem, não há motivos para alarme. Isto faz parte do comportamento normal do aparelho.*

## MANUTENÇÃO

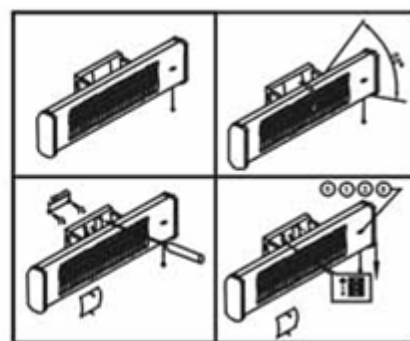
Desligue o aparelho da corrente eléctrica antes de efectuar qualquer tarefa de manutenção.

- Este aparelho não necessita de qualquer manutenção em especial. Para limpá-lo recomendamos que utilize um pano humedecido e um detergente neutro. Não utilize um pano abrasivo ou dispositivo que possam afectar o aspecto exterior do aparelho. Certifique-se de que as partes expostas ao calor emitido e a ventilação se encontram livres de poeira e sujidade. Durante a limpeza exerça os devidos cuidados para não tocar nos elementos de aquecimento de quartzo.
- No caso de uma avaria ou fraco funcionamento do aparelho, desligue-o da corrente e contacte um centro de assistência autorizado. Peça sempre que utilizem peças sobresselentes originais.
- O não cumprimento destas instruções pode comprometer a segurança do aparelho e invalidar a garantia.

BB-5002:



BB-5000 BB-5001 R



Recolha dos eletrodomésticos.

A diretiva Europeia 2002/96/CE referente à gestão de resíduos de aparelhos elétricos e eletrônicos (RAEE), prevê que os eletrodomésticos não devem ser escoados no fluxo normal dos resíduos sólidos urbanos. Os aparelhos desatualizados devem ser recolhidos separadamente para otimizar a taxa de recuperação e reciclagem dos materiais que os compõem e impedir potenciais danos para a saúde humana e para o ambiente. O símbolo constituído por um contendor de lixo barrado com uma cruz deve ser colocado em todos os produtos por forma a recordar a obrigatoriedade de recolha separada. Os consumidores devem contactar as autoridades locais ou os pontos de venda para solicitar informação referente ao local apropriado onde devem depositar os eletrodomésticos velhos.

## DECLARAÇÃO DE CONFORMIDADE:

Este dispositivo está em conformidade com as exigências da Directiva de Baixa Tensão 2006/95/CE e os requisitos da directiva EMC 2004/108/CE.