



Vapore Stiro Trip

PLANCHA DE VAPOR

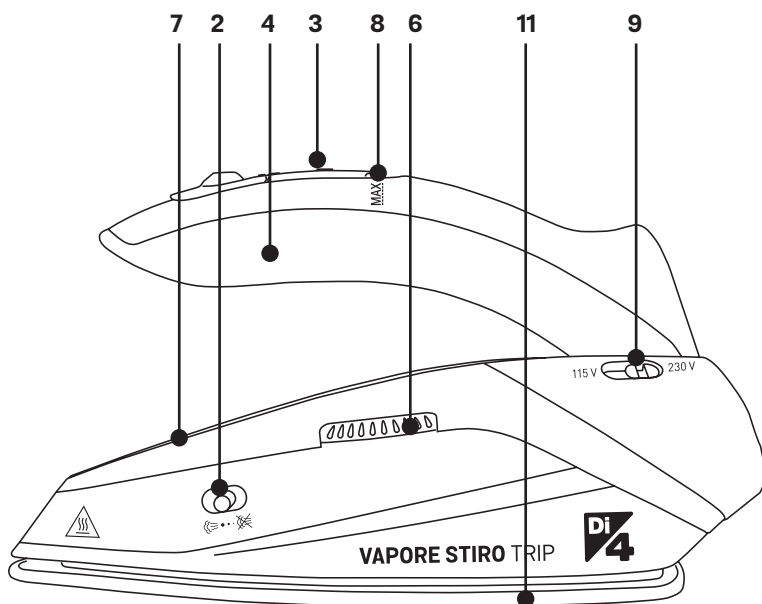
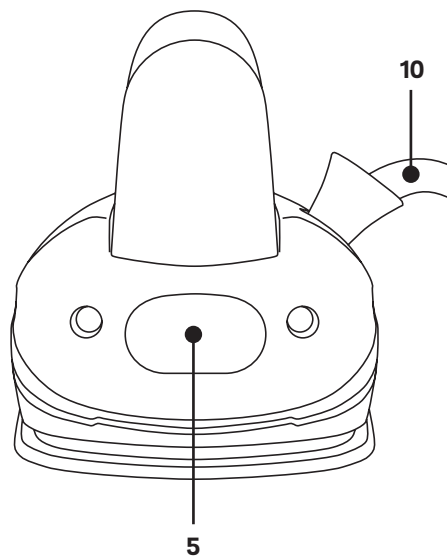
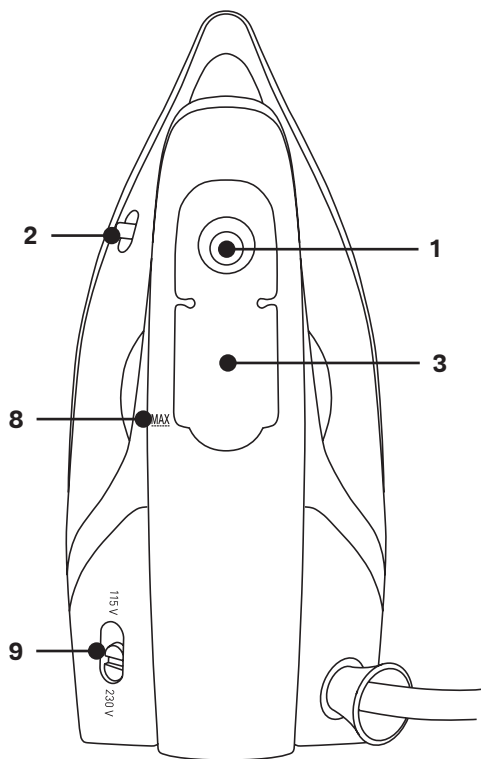
Ferro a Vapor

Steam iron

Fer a vapeur

Ferri a vapore





ESPAÑOL

AGRADECEMOS QUE HAYA DEPOSITADO SU CONFIANZA EN DI4 Y DESEAMOS QUE EL FUNCIONAMIENTO DEL PRODUCTO LE SATISFAGA PLENAMENTE.

ATENCIÓN

LEA ATENTAMENTE LAS INSTRUCCIONES DE USO ANTES DE UTILIZAR EL PRODUCTO. GUÁRDELAS EN UN LUGAR SEGURO POR SI NECESITA CONSULTARLAS EN EL FUTURO.

DESCRIPCIÓN

1. Botón de inyección de vapor
2. Regulador de vapor
3. Tapa para el orificio de llenado
4. Asa plegable
5. Botón para plegar el asa o desplegarla
6. Control de temperatura
7. Indicador luminoso de temperatura
8. Marca de nivel para llenado máximo
9. Selector de voltaje
10. Cable de alimentación
11. Suela

INSTRUCCIONES DE SEGURIDAD

Este aparato puede ser utilizado por niños de más de 8 años y por personas con capacidades físicas, sensoriales o mentales reducidas o con falta de experiencia, si se les ha proporcionado la supervisión o las instrucciones adecuadas respecto al uso del mismo de un modo seguro y son conscientes de los riesgos que conlleva. Los niños no deben utilizarlo como juguete. La limpieza y el mantenimiento de usuario no deben llevarlos a cabo niños sin supervisión.

Si el cable de alimentación está dañado, el fabricante, su agente de asistencia técnica u otras personas con una cualificación equivalente deberán sustituirlo para evitar riesgos.

La plancha no se debe dejar desatendida mientras está conectada a la corriente.

Debe desconectar el enchufe de la toma de corriente antes de que el depósito de agua se llene de agua.

La plancha se debe utilizar y dejar reposar sobre una superficie plana y estable

Cuando coloque la plancha en su soporte, asegúrese de que la superficie sobre la que está colocado el soporte es estable.

La plancha no debe usarse si se ha caído o si tiene señales visibles de daños o si gotea.

Mantenga la plancha y su cable lejos del alcance de los niños de menos de 8 años cuando esté enchufada o enfriándose.



PRECAUCIÓN Superficies calientes. Las superficies están calientes durante su uso.

La plancha no está diseñada para un uso regular.

INFORMACIÓN IMPORTANTE

Este aparato está diseñado para uso doméstico y en ningún caso deberá hacerse servir para uso comercial o industrial. Cualquier uso incorrecto o manejo inadecuado del producto anulará e invalidará la garantía.

Antes de conectar el producto, compruebe que la tensión de red es la misma que la que se indica en la etiqueta del producto.

Si utiliza un adaptador, asegúrese de que puede alcanzar 16 A y que está dotado de toma de tierra.

El cable de conexión a la red no debe estar enredado o enrollado alrededor del producto durante el uso de este.

No utilice el dispositivo ni lo conecte o desconecte de la corriente con las manos y/o los pies húmedos.

No tire del cable de conexión para desenchufarlo ni lo utilice como asa.

No dirija el vapor directamente sobre personas o animales.

No coloque el aparato bajo el grifo para llenar el depósito de agua. No lo sumerja en agua u otros líquidos.

Desconecte inmediatamente el producto de la red en caso de detectar averías o daños y póngase en contacto con el servicio de asistencia técnica autorizado. A fin de evitar riesgos o peligros, no abra el aparato. Solo personal técnico cualificado del servicio de asistencia técnica oficial de la marca puede llevar a cabo reparaciones u otras operaciones en el aparato.

Para limpiar el aparato, siga las indicaciones del manual en el apartado dedicado a la conservación y limpieza.

B&B TRENDS, S.L. declina cualquier responsabilidad por los daños que puedan ocasionarse a personas, animales u objetos como consecuencia de la no observación de las advertencias anteriores.

ANTES DE UTILIZAR EL APARATO POR PRIMERA VEZ

Antes de utilizar por primera vez la plancha de vapor, lea el manual de instrucciones y familiarícese con las partes y características de la plancha. Retire completamente todos los embalajes o etiquetas antes del primer uso.

La primera vez que utilice el aparato, este puede desprender olores o humos que desaparecen rápidamente. Cuando utilice la plancha de vapor por primera vez, no lo haga directamente sobre la ropa por si hubiera suciedad en la suela.

INSTRUCCIONES DE USO

Compruebe siempre si la prenda que va a planchar lleva una etiqueta con instrucciones de planchado. Siga siempre las instrucciones.

Seleccione la temperatura indicada en las instrucciones de planchado o en la etiqueta del tejido haciendo girar la rueda de control de temperatura.

Etiquetado	Material, por ejemplo
. (1 punto)	Acetato, elastano, poliamida, polipropileno
.. (2 puntos)	Cupro, poliéster, seda, triacetato, viscosa, lana
... (3 puntos)/MÁX	Algodón, lino

Inserte el enchufe en la toma de corriente. El piloto indicador se encenderá. Al alcanzar la temperatura seleccionada, la luz se apagará, indicando que ya se puede comenzar a planchar.

LLENADO DEL DEPÓSITO DE AGUA

Desenchufe la plancha antes de llenar el depósito de agua.

El dispositivo está diseñado para utilizar agua del grifo. Si el agua de su zona es dura o semidura, utilice agua del grifo mezclada con agua destilada o desmineralizada, que encontrará en establecimientos comerciales. La proporción es 2:1 y 1:1 respectivamente (agua destilada: agua del grifo). Consulte con

su suministrador de agua para determinar el tipo de agua existente en su zona. Nunca utilice agua 100 % destilada o desmineralizada, agua de lluvia, agua suavizada, agua perfumada, agua de otros aparatos como refrigeradores, aires acondicionados, secadores u otros tipos de agua preparada para uso doméstico.

Abra la tapa para llenar.

Vierta agua lentamente por la entrada de agua.

No llene el depósito por encima de la marca del depósito para evitar que se derrame el agua.

El depósito de agua se debe vaciar después de cada planchado.

PLANCHADO CON VAPOR

Seleccione la temperatura deseada, de acuerdo con la etiqueta del fabricante. El indicador luminoso se encenderá hasta alcanzar la temperatura seleccionada. Una vez alcanzada, el indicador se apagará. Sitúe el control variable de vapor en la posición deseada.

PRECAUCIÓN: Evite el contacto con el vapor expulsado.

PLANCHADO EN SECO

La plancha de vapor se puede utilizar en modo seco con o sin agua en el depósito; es mejor evitar que el depósito esté lleno durante el planchado en seco.

Sitúe el control variable de vapor en la posición mínima.

Seleccione en la rueda de control la temperatura que mejor se adapte al tejido que va a planchar.

PRECAUCIÓN: Si la plancha de vapor se ha usado durante un tiempo prolongado, esta estará caliente y probablemente se haya quedado sin agua. No la rellene de agua hasta que se haya enfriado.

CHORRO DE VAPOR

La función chorro de vapor proporciona vapor adicional para eliminar arrugas persistentes.

Cierre el control variable de vapor situándolo en la posición mínima.

Presione el pulsador de chorro de vapor para soltar un chorro de vapor.

NOTA: Para evitar pérdidas de agua por la suela, no mantenga pulsado el pulsador de chorro de vapor de forma permanente; espere al menos 5 segundos entre cada pulsación.

PLANCHADO VERTICAL

Presionando el pulsador de chorro de vapor a intervalos, también podrá planchar verticalmente (cortinas, ropa colgada, etc.).

NOTA: Para evitar pérdidas de agua por la suela, no mantenga pulsado el pulsador de chorro de vapor de forma permanente; espere al menos 5 segundos entre cada pulsación.

ASA PLEGABLE

El producto tiene un asa plegable para facilitar su transporte y su almacenamiento durante el viaje. Para plegarla, o bien para desplegarla, presione el botón «PUSH» y mueva la manija hasta que oiga un CLIC.

SELECTOR DE VOLTAJE

Por favor, utilice el selector de voltaje para seleccionar la tensión requerida en función del destino de su viaje. Asegúrese de que el selector esté completamente cambiado de un voltaje al deseado.

AL FINALIZAR EL PLANCHADO

Sitúe la rueda de la temperatura en la posición mínima.

Retire el enchufe de la toma de corriente.

Coloque la plancha sobre su base trasera.

MANTENIMIENTO Y LIMPIEZA

Antes de limpiar la plancha de vapor, asegúrese de que está desconectada de la toma de corriente y se ha enfriado completamente.

No use productos de limpieza abrasivos.

Para limpiar superficies exteriores, utilice un paño suave humedecido y seque bien. No utilice solventes químicos, ya que podrían dañar la superficie.

Limpieza de la suela: no utilice productos abrasivos o limpiadores duros sobre la suela para evitar dañar la superficie. Para retirar residuos quemados, planche sobre una tela húmeda con la plancha todavía caliente. Para limpiar la suela, pase un paño suave humedecido y seque bien.

NOTA: No utilice aditivos químicos, sustancias perfumadas o descalcificadas. El incumplimiento de las instrucciones previamente mencionadas implica la pérdida de la garantía.

SOLUCIÓN DE PROBLEMAS

PROBLEMA	POSIBLE CAUSA	SOLUCIÓN
LA SUELA NO SE CALIENTA NI CUANDO LA PLANCHA ESTÁ ENCENDIDA.	Problema de conexión.	Compruebe el cable de alimentación, el enchufe y la salida.
	El control de temperatura está en la posición MIN.	Seleccione la temperatura adecuada.
LA PLANCHA NO PRODUCE VAPOR.	No hay suficiente agua en el depósito.	Llene el depósito de agua.
	El control de vapor está en la posición de no-vapor.	Sitúe el control de vapor entre las posiciones de mínimo vapor y máximo vapor (vea «tabla de planchado»).
	La temperatura seleccionada es inferior a la especificada para su uso con vapor.	Seleccione una temperatura más alta.
LAS FUNCIONES DE CHORRO DE VAPOR Y DE VAPOR VERTICAL NO FUNCIONAN.	La función chorro de vapor se ha utilizado durante un periodo corto de tiempo.	Ponga la plancha en posición horizontal y espere antes de utilizar la función chorro de vapor.
	La plancha no está lo suficiente caliente.	Ajuste a la temperatura máxima para planchar con vapor. Ponga la plancha en posición vertical y espere a que el piloto indicador de temperatura quede fijo.
LA PLANCHA GOTEA.	La temperatura seleccionada es demasiado baja para producir vapor.	La válvula de vapor variable debe estar en la posición «0» hasta que la plancha esté caliente.

ELIMINACIÓN DEL PRODUCTO



Este producto cumple con la Directiva Europea 2012/19/UE sobre aparatos eléctricos y electrónicos, conocida como RAEE (Residuos de aparatos eléctricos y electrónicos), que establece el marco legal aplicable en la Unión Europea para la eliminación y el reciclaje de aparatos electrónicos y eléctricos. No lance este producto a la basura. Llévelo al centro de tratamiento de residuos eléctricos y electrónicos más cercano.

Esperamos que esté satisfecho con este producto.

PORTUGUÊS

OBRIGADA POR TEREM COLOCADO A SUA CONFIANÇA EM DI4 E ESPERAMOS QUE O PRODUTO SEJA DO SEU AGRADO E DA SUA SATISFAÇÃO.

AVISO

LER AS INSTRUÇÕES DE UTILIZAÇÃO CUIDADOSAMENTE ANTES DE UTILIZAR O PRODUTO. GUARDAR ESTAS INSTRUÇÕES NUM LOCAL SEGURO PARA REFERÊNCIA FUTURA.

DESCRIÇÃO

1. Botão de vapor
2. Regulador de vapor
3. Tampa da abertura de enchimento
4. Pega dobrável
5. Botão para pega dobrável/desdobrável
6. Controlo de Temperatura
7. Luz indicadora de temperatura
8. Indicação máxima do nível de enchimento
9. Seletor de tensão
10. Cabo de alimentação
11. Base

INSTRUÇÕES DE SEGURANÇA

Este eletrodoméstico pode ser utilizado por crianças com mais de 8 anos e pessoas com capacidades físicas, sensoriais ou mentais reduzidas, ou falta de experiência e conhecimentos, desde que devidamente supervisionadas ou desde que recebam as devidas instruções relativamente à utilização do eletrodoméstico de forma segura e compreendam os perigos envolvidos. As crianças não devem brincar com o eletrodoméstico. A limpeza e manutenção não podem ser efetuadas por crianças sem supervisão.

Se o cabo de alimentação for danificado, terá de ser substituído pelo fabricante, representante ou outras pessoas qualificadas de forma a evitar qualquer risco.

O ferro não deve ser deixado sem vigilância enquanto está ligado à corrente elétrica.

A ficha tem de ser removida da tomada antes de encher o depósito com água.

O ferro tem de ser utilizado e pousado sobre uma superfície plana e estável.

Ao pousar o ferro sobre a respetiva base, certifique-se de que a superfície sobre a qual a base está colocada é estável.

O ferro não poderá voltar a ser utilizado se tiver sofrido uma queda, se apresentar sinais visíveis de danos ou se possuir fugas.

Manter o ferro e o respetivo cabo fora do alcance de crianças menores de 8 anos quando estiver ligado à corrente ou a arrefecer.



CUIDADO Superfícies quentes. É provável que as superfícies aqueçam durante a utilização.

O ferro não se destina a uma utilização regular.

AVISOS IMPORTANTES

Este aparelho foi concebido para utilização doméstica e nunca deverá ser utilizado para fins comerciais ou industriais, sejam quais forem as circunstâncias. Qualquer utilização incorreta ou manuseamento indevido do produto anulará a garantia.

Antes de ligar o produto, verificar se a tensão elétrica é idêntica à indicada na etiqueta do produto.

Se utilizar um transformador, certifique-se de que alcança os 16 A e que possui ligação à terra.

O cabo de alimentação não pode ficar emaranhado ou enrolado em redor do produto durante a utilização.

Não utilizar o dispositivo, nem ligar ou desligar da corrente elétrica com as mãos e /ou os pés molhados.

Não puxar o cabo de alimentação de forma a desligá-lo nem utilizá-lo como pega.

Não direcionar o vapor para pessoas ou animais.

Não colocar o eletrodoméstico sob a torneira para encher o depósito de água, nem mergulhá-lo em água ou outros líquidos.

Desligar imediatamente o produto da tomada elétrica em caso de falha ou danos e contactar um serviço de suporte técnico oficial. De forma a evitar riscos, não abrir o dispositivo. Apenas pessoal técnico qualificado do serviço de suporte técnico oficial da marca poderá levar a cabo reparações ou procedimentos no dispositivo.

Proceder de acordo com a secção de manutenção e limpeza deste manual para limpar.

A **B&B TRENDS SL.** renuncia a qualquer responsabilidade por danos que possam ocorrer em pessoas, animais ou objetos, devido a incumprimento destes avisos.

ANTES DA PRIMEIRA UTILIZAÇÃO

Antes de utilizar o ferro a vapor, certifique-se de que lê o manual de utilização e compreende todas as peças e características do ferro a vapor. Certifique-se de que remove todo o material de embalagem e etiquetas antes de utilizar pela primeira vez.

Na primeira utilização poderá emitir odores ou vapores emitidos rapidamente. Não pulverize na primeira utilização sobre vestuário pois poderá existir vestígios de sujidade na base

COMO UTILIZAR

Verifique sempre se uma etiqueta com as instruções para passar a ferro está presa à peça a ser engomada. Siga estas instruções em todos os casos.

Rode o botão redondo de controlo da temperatura para definir a temperatura apropriada indicada nas instruções para passar a ferro ou na etiqueta da peça.

Marca	Material, por exemplo
. (1 ponto)	Acetato, elastano, poliamida, polipropileno
.. (2 pontos)	Cupro, poliéster, seda, triacetato, viscose, lã
... (3 pontos) / MÁX.	Algodão, linho

Introduza a ficha de alimentação na tomada. A luz indicadora acende-se. Assim que atingir a temperatura seleccionada, a luz apaga-se, indicando que pode começar a passar a ferro.

ENCHIMENTO DO DEPÓSITO DE ÁGUA

Desligue o ferro antes de encher o depósito de água.

O dispositivo foi concebido para utilização com água da torneira. Se a água da sua zona de residência for dura ou semidura, utilizar água da torneira misturada com água destilada ou desmineralizada comprada em lojas, na proporção 2:1 e 1:1, respetivamente (água destilada: água da torneira). Verificar junto do fornecedor da água para determinar o tipo de água da sua zona. Nunca utilizar água destilada ou desmineralizada a 100%, água da chuva, água amaciada, água aromatizada, água de outros eletrodomésticos, como frigoríficos, aparelhos de ar condicionado, máquinas de secar

roupa ou outros tipos de água de preparação doméstica.

Abra a tampa para encher.

Verta lentamente a água através da entrada de água.

Não encha acima da marca do depósito de água, de forma a evitar entornar água.

O depósito de água deve ser esvaziado após cada utilização.

PASSAR A FERRO COM VAPOR

Defina o botão rotativo de controlo da temperatura para a posição pretendida, de acordo com a etiqueta do fabricante. A luz indicadora acende-se até a temperatura ser atingida. Depois, a luz indicadora apaga-se. Defina o controlo de vapor variável para a posição pretendida.

CUIDADO: Evite entrar em contacto com o vapor ejetado.

PASSAR A FERRO A SECO

O ferro a vapor pode ser utilizado na definição a seco com ou sem água no depósito de água; é recomendável evitar ter o depósito de água cheio enquanto passa a ferro a seco.

Rode o controlo de vapor variável para a posição mínima.

Selecione a definição do botão de controlo da temperatura mais adequada para o tecido a ser passado a ferro.

CUIDADO: Se o ferro a vapor já estiver a ser utilizado há muito tempo, estará quente e sem água. Não o encha com água até que o ferro a vapor arrefeça.

JATO DE VAPOR

A funcionalidade de jato de vapor disponibiliza vapor para adicionar para remover vincos persistentes.

Rode o controlo de vapor variável para a posição mín.

Primo o botão de vapor forte para libertar um jato de vapor.

NOTA: Para evitar fugas de água na base, não mantenha o botão de vapor forte premido em continuidade e aguarde cerca de 5 segundos entre pressões.

PASSAR A FERRO NA VERTICAL

Premindo o botão de jato de vapor em intervalos poderá também engomar verticalmente (cortinados, peças no cabide, etc.)

NOTA: Para evitar fugas de água na base, não mantenha o botão de vapor forte premido em continuidade e aguarde cerca de 5 segundos entre pressões.

PEGA DOBRÁVEL

O produto tem uma pega dobrável para um transporte e armazenamento fáceis quando viaja. Para a dobrar ou desdobrar, carregue no botão «CARREGAR» e mova a pega até ouvir um CLIQUE.

SELETOR DE TENSÃO

Selecione a tensão necessária dependendo do local para o qual vai viajar de acordo com o seletor de tensão. Certifique-se de que o seletor de tensão está totalmente alterado de uma tensão para a desejada.

QUANDO TERMINAR DE PASSAR A FERRO

Defina o botão da temperatura para a posição mínima.

Remover a ficha de alimentação da tomada.

Posicione o ferro no suporte.

MANUTENÇÃO E LIMPEZA

Antes de limpar o ferro a vapor, certifique-se de que está desligado da alimentação elétrica e de que arrefeceu completamente.

Não utilize produtos de limpeza abrasivos.

Para limpar superfícies exteriores, utilizar um pano macio húmido e secar. Não utilize solventes químicos, pois irão danificar a superfície.

Limpeza da base: não utilize esfregões de aço nem produtos de limpeza agressivos sobre a base, pois poderão danificar a superfície. Para remover resíduos de queimado, passe a ferro um pano húmido com o ferro ainda quente. Para limpar a base, basta limpar com um pano húmido e secar com um pano seco.

TENHA EM ATENÇÃO: Não utilizar aditivos químicos, substâncias aromatizadas ou descalcificadores. O incumprimento das regulamentações anteriores conduz à perda da garantia.

RESOLUÇÃO DE PROBLEMAS

PROBLEMA	CAUSA POSSÍVEL	SOLUÇÃO
A BASE NÃO AQUECE MESMO COM O FERRO LIGADO.	Problema de ligação	Verifique o cabo, a ficha e a tomada de alimentação de corrente elétrica.
	O controlo da temperatura está na posição MÍN	Selecione a temperatura apropriada
O FERRO NÃO PRODUZ VAPOR	Não existe água suficiente no depósito	Encha o depósito de água
	O controlo do vapor está selecionado na posição sem vapor.	Defina o controlo do vapor entre as posições de vapor mínimo e vapor máximo (consulte “tabela de engomar”).
	A temperatura selecionada é inferior à especificada para utilizar com vapor.	Selecione uma temperatura mais alta
AS FUNÇÕES JATO DE VAPOR E JATO DE VAPOR VERTICAL NÃO FUNCIONAM	A função de jato de vapor foi utilizada com muita frequência num curto período de tempo.	Coloque o ferro na posição horizontal e aguarde antes de utilizar a função de jato de vapor.
	O ferro não está suficientemente quente	Ajuste a temperatura mais alta para passar a ferro com vapor. Coloque o ferro na posição vertical e aguarde que a luz indicadora de temperatura fique fixa.
FUGAS DO FERRO	A definição da temperatura é demasiado baixa para produzir vapor.	.O botão de vapor variável tem de estar definido na posição “0” até que o ferro esteja quente.

ELIMINAÇÃO DO PRODUTO



Este produto está em conformidade com a Diretiva Europeia 2012/19/EU quanto a dispositivos elétricos e eletrónicos, conhecida como REEE (Resíduos de Equipamentos Elétricos e Eletrónicos), que disponibiliza o enquadramento legal dentro da União Europeia para a eliminação e reutilização de resíduos eletrónicos e elétricos. Não eliminar este produto no caixote do lixo. Dirigir-se antes ao centro de recolha de resíduos elétricos e eletrónicos da área de residência.

Esperamos que fique satisfeito com este produto.

ENGLISH

WE WOULD LIKE TO THANKS YOUR FOR CHOOSING DI4, WE WISH THE PRODUCT PERFORMS TO YOUR SATISFACTION AND PLEASURE.

WARNING

PLEASE READ THE INSTRUCTIONS FOR USE CAREFULLY PRIOR TO USING THE PRODUCT. STORE THESE IN A SAFE PLACE FOR FUTURE REFERENCE.

DESCRIPTION

1. Shot of steam button
2. Steam regulator
3. Cover for filling opening
4. Foldable handle
5. Button for folding/unfolding handle
6. Temperature Control
7. temperature indicator light
8. Level mark for maximum filling
9. Voltage selector
10. Power cord
11. Soleplate

SAFETY INSTRUCTIONS

This appliance can be used by children aged from 8 years and above and persons with reduced physical, sensory or mental capabilities or lack of experience and knowledge if they have been given supervision or instruction concerning use of the appliance in a safe way and understand the hazards involved. Children shall not play with the appliance. Cleaning and user maintenance shall not be made by children without supervision.

If the supply cord is damaged it must be replaced by the manufacturer, its service agent or similarly qualified persons in order to avoid a hazard.

The iron must not be left unattended while it is connected to the supply mains.

The plug must be removed from the socket-outlet before the water reservoir is filled with water.

The iron must be used and rested on a flat, stable surface

When placing the iron on its stand, ensure that the surface on which the stand is placed is stable.

The iron is not to be used if it has been dropped, if there are visible signs of damage or if it is leaking.

Keep the iron and its cord out of reach of children less than 8 years of age when it is energized or cooling down.



CAUTION Hot surfaces. Surfaces are liable to get hot during use.

The iron is not intended for regular use.

IMPORTANT WARNINGS

This appliance is designed for home use and should never be used for commercial or industrial use under any circumstances. Any incorrect use or improper handling of the product shall render the warranty null and void.

Prior to plugging in the product, check that your mains voltage is the same as the one indicated on the product label.

If you use one adaptor make sure it can reach 16 A and is provided with earth socket

The mains connection cable must not be tangled or wrapped around the product during use.

Do not use the device, or connect and disconnect to the supply mains with the hands and / or feet wet.

Do not pull on the connection cord in order to unplug it or use it as a handle

Do not direct steam at people and animals.

Do not place the appliance under the tap to fill the water tank, or immerse it in water or other liquids.

Unplug the product immediately from the mains in the event of any breakdown or damage and contact

an official technical support service. In order to prevent any risk of danger, do not open the device. Only qualified technical personnel from the brand's Official technical support service may carry out repairs or procedures on the device.

Proceed according to maintenance and cleaning section of this manual for cleaning

B&B TRENDS SL. disclaims all liability for damages that may occur to people, animals or objects, for the non-observance of these warnings.

BEFORE THE FIRST USE

Before using the steam iron, please ensure you read the user manual and understand all parts and features of the steam iron. Be sure to remove any packaging material and labels before using for the first time.

In the first use they can break off odors or fumes that sent quickly. Do not spray for the first time on clothes and there may be traces of dirt on the soleplate

HOW TO USE

Always check whether a label with ironing instructions is attached to an article to be ironed. Follow these instructions in all cases.

Turn the temperature control dial round to set the appropriate temperature indicated in ironing instructions or in fabric label.

Marking	Material, for example
.(1 dot)	Acetate, elastane, polyamide, polypropylene
..(2 dots)	Cupro, polyester, silk, triacetate, viscose, wool
...(3 dots) / MAX	Cotton, linen

Insert the main plug into the wall socket. The indicator light will turn on. Once the selected temperature is reached, the light will turn off, indicating you may start ironing.

WATER TANK FILLING

Unplug the iron before filling the water tank.

The device is designed for use with tap water. If the water in your area is hard or semi-hard use mix tap water with distilled or demineralized water purchased in stores, in the ratio 2:1 and 1:1 respectively (distilled water: tap water). Check with your water supplier to determine the type of water in your area. Never use 100% distilled or demineralized, rain water, softened water, scented water, water from other appliances such as refrigerators, air conditioners, dryers or other types of home water preparation water.

Open the cover for filling.

Slowly pour water through the water inlet.

Do not fill higher than mark on the water tank, in order to avoid spilling out of water.

The water tank should be emptied after each use.



STEAM IRONING

Set the temperature control dial to the desired position in accordance with the manufacturer's label. The indicator light will turn on until the temperature is reached. Then the indicator light will turn off. Set the variable steam control to the desired position.

CAUTION: Avoid coming in contact with ejected steam.

DRY IRONING

The steam iron can be used on the dry setting with or without water in the water tank, it is best to avoid having the water tank full while dry ironing.

Turn the variable steam control to the minimum position.

Select the setting on the temperature control dial best suited for the fabric to be ironed.

CAUTION: If the steam iron has been used for a long time, it is hot and there is no water. Do not refill it with water until the steam iron cools down.

SHOT OF STEAM

The shot of steam feature provides additional steam for removing stubborn wrinkles.

Turn off the variable steam control to the min position

Press the powerful steam button to release the burst of steam.

NOTE: To prevent water leakage from the soleplate, do not keep the powerful steam button in continuously and wait almost 5 seconds between pressures.



VERTICAL IRONING

By pressing the shot-steam button at intervals you can also iron vertically (curtains, hung garments, etc.)

NOTE: To prevent water leakage from the soleplate, do not keep the powerful steam button in continuously and wait almost 5 seconds between pressures.

FOLDABLE HANDLE

The product has a foldable handle for easy transportation and storage while travelling. To fold or unfold it, press the "PUSH" button and move the handle until you hear a CLICK.

VOLTAGE SELECTOR

Please select the required voltage depending on the place you travel by using the voltage selector. Make sure the voltage selector is fully changed from one voltage to the desired one.

WHEN YOU FINISHED IRONING

Set the temperature dial to the minimum position.

Remove the main plug from the wall socket.

Stand the iron on heel rest.



MAINTENANCE AND CLEANING

Before cleaning the steam iron ensure it is unplugged from the power supply and has completely cooled down.

Do not use abrasive cleaners.

To clean exterior surfaces, use a damp soft cloth and wipe dry. Do not use any chemical solvents, as these will damage the surface.

Cleaning the soleplate; Do not use scouring pads or harsh cleaners on the soleplate as these will damage the surface. To remove burnt residue, iron over a damp cloth while iron is still hot. To clean the soleplate, simply wipe with soft damp cloth and wipe dry.

PLEASE NOTE: Do not use chemical additives, scented substances or decalcifiers. Failure to comply with the above-mentioned regulations leads to the loss of guarantee.

TROUBLESHOOTING

PROBLEM	POSSIBLE CAUSE	SOLUTION
SOLEPLATE IS NOT HEATING EVEN THOUGH IRON IS TURNED ON.	Connection problem	check main power supply cable, plug and outlet.
	Temperature control is in MIN position	select adequate temperature
IRON DOES NOT PRODUCE STEAM	Not enough water in tank	Fill water tank
	Steam control is selected in non-steam position.	Set steam control between positions of minimum steam and maximum steam (see "iron chart").
	Selected temperature is lower than that specified to use with steam.	Select a higher temperature
STEAM JET AND VERTICAL STEAM JET FUNCTION DOES NOT WORK	Steam jet function was used very frequently within a short period.	Put iron on horizontal position and wait before using steam jet function.
	Iron is not hot enough	Adjust to higher temperature to steam ironing. Put iron in vertical position and wait temperature indicator light becomes fixed.
THE IRON LEAKING	The temperature setting is too low to produce steam.	The variable steam knob must be set on "0" position until the iron is hot.

PRODUCT DISPOSAL



This product complies with European Directive 2012/19/EU on electrical and electronic devices, known as WEEE (Waste Electrical and Electronic Equipment), provides the legal framework applicable in the European Union for the disposal and reuse of waste electronic and electrical devices. Do not dispose of this product in the bin, instead going to the electrical and electronic waste collection centre closest to your home.

We hope that you will be satisfied with this product.

FRANÇAIS

MERCI D'AVOIR PLACÉ LEUR CONFIANCE EN DI4 ET NOUS ESPÉRONS QUE CE PRODUIT VOUS DONNERA ENTIÈRE SATISFACTION ET PLAISIR.

ATTENTION

VEUILLEZ LIRE ATTENTIVEMENT LE MANUEL D'UTILISATION AVANT D'UTILISER LE PRODUIT. CONSERVEZ CE MANUEL D'UTILISATION DANS UN ENDROIT SÛR EN VUE DE CONSULTATION FUTURE.

DESCRIPTION

1. Tir du bouton de vaporisation
2. Régulateur de vapeur
3. Bouchon d'ouverture de remplissage
4. Poignée pliable
5. Bouton de pliage/dépliage de la poignée
6. Commande de température
7. Témoin indicateur de température
8. Repère du niveau maximum de remplissage
9. Sélecteur de voltage
10. Cordon d'alimentation
11. Semelle

CONSIGNES DE SÉCURITÉ

Cet appareil peut être utilisé par des enfants de 8 ans ou plus et des personnes présentant des capacités physiques, sensorielles ou mentales réduites ou un manque d'expérience et de connaissance uniquement sous surveillance ou après leur avoir expliqué comment utiliser l'appareil de façon sûre et après s'être assuré qu'ils sont conscients des risques encourus en cas de mauvaise utilisation. Ne laissez pas les enfants jouer avec l'appareil. Ne laissez pas les enfants réaliser le nettoyage et l'entretien de l'appareil sans surveillance.

Lorsque le cordon d'alimentation est abîmé, il doit être remplacé par le fabricant, un de ses agents de service ou toutes personnes qualifiées afin d'éviter tout risque.

Ne laissez jamais le fer sans surveillance lorsqu'il est raccordé à l'alimentation secteur.

La fiche doit être débranchée de la prise de courant avant de remplir le réservoir d'eau.

Le fer doit être utilisé et reposé sur une surface plate et stable.

Lorsque vous posez le fer sur son support, assurez-vous que la surface sur laquelle repose ce dernier est stable.

Le fer ne doit pas être utilisé s'il est tombé ou s'il présente des signes visibles de dommage ou de fuite.

Gardez le fer et son cordon hors de portée des enfants de moins de 8 ans lorsqu'il est sous tension ou en train de refroidir.



ATTENTION Surfaces chaudes. Les surfaces sont susceptibles de devenir chaudes pendant l'utilisation.

Ce fer n'est pas destiné à une utilisation régulière.

AVERTISSEMENTS IMPORTANTS

Cet appareil est conçu pour un usage domestique et ne doit en aucun cas faire l'objet d'un usage commercial ou industriel. Toute utilisation inappropriée ou mauvaise manipulation du produit entraînera l'annulation de la garantie.

Avant de brancher le produit, vérifiez que la tension secteur est la même que celle indiquée sur l'étiquette du produit.

Si vous utilisez un adaptateur, assurez-vous qu'il peut atteindre 16 A et qu'il est doté d'une prise de terre.

Le cordon d'alimentation secteur ne doit pas être emmêlé ou enroulé autour du produit durant l'utilisation de ce dernier.

N'utilisez pas l'appareil et ne le branchez ni débranchez du secteur avec les mains ou pieds humides.

Ne tirez pas sur le cordon d'alimentation pour le débrancher ou l'utiliser comme une poignée.

Ne dirigez pas la vapeur sur des personnes et des animaux.

Ne placez pas l'appareil sous le robinet pour remplir le réservoir d'eau, ni ne le plongez dans l'eau ou d'autres liquides.

Débranchez immédiatement le produit du secteur en cas de panne ou détérioration et contactez le service d'assistance technique officiel. Afin d'éviter tout danger, n'ouvrez pas l'appareil. Seul un personnel technique qualifié du service officiel d'assistance technique officiel de la marque est habilité à procéder à des réparations ou toutes autres interventions sur l'appareil.

Respectez les instructions de la section relative à l'entretien et au nettoyage indiquées dans le présent manuel au moment de procéder au nettoyage de l'appareil.

B&B TRENDS SL. décline toute responsabilité quant aux dommages pouvant toucher les personnes, animaux ou objets, dus au non-respect de ces avertissements.

AVANT LA PREMIÈRE UTILISATION

Avant d'utiliser le fer à vapeur, veuillez lire le manuel d'utilisation et prendre connaissance de toutes les pièces et fonctions du fer à vapeur. Assurez-vous de retirer tout le matériel d'emballage et les étiquettes avant la première utilisation.

Lors de la première utilisation, la centrale peut dégager une odeur et de la fumée qui se dissipent rapidement. À la première utilisation, ne vaporisez pas sur les vêtements, il peut y avoir également des traces de saleté sur la semelle.

MODE D'EMPLOI

Vérifiez toujours l'éventuelle présence d'une étiquette avec les instructions de repassage sur l'article à repasser. Suivez ces instructions dans tous les cas.

Tournez le curseur de réglage de température pour définir la température appropriée conformément aux instructions de repassage ou à l'étiquette d'entretien du tissu.

Matériau de	Marquage, par exemple
. (1 point)	Acétate, élasthane, polyamide, polypropylène
.. (2 points)	Cupro, polyester, soie, triacétate, viscose, laine
... (3 points) / MAX	Coton, lin

Branchez la fiche principale à la prise murale. Le témoin lumineux s'allumera. Une fois la température sélectionnée atteinte, le témoin lumineux s'éteindra vous indiquant que vous pouvez commencer à repasser.

REPLISSAGE DU RÉSERVOIR D'EAU

Débranchez le fer avant de remplir le réservoir d'eau.

L'appareil est conçu pour fonctionner avec de l'eau du robinet. Si l'eau dans votre région est dure ou semi-dure, mélangez de l'eau du robinet avec de l'eau distillée ou déminéralisée achetée en magasin, dans le ratio 2:1 et 1:1 respectivement (eau distillée : eau du robinet). Consultez votre fournisseur



d'eau afin de déterminer le type d'eau dans votre région. N'utilisez jamais d'eau 100 % distillée ou déminéralisée, d'eau de pluie, d'eau douce, d'eau parfumée, de l'eau provenant d'autres appareils tels que des réfrigérateurs, climatiseurs, sèche-linges ou d'autres types de préparation d'eau domestique.

Ouvrez le couvercle pour procéder au remplissage.

Versez lentement l'eau par l'orifice de remplissage.

Ne remplissez pas au-delà du repère sur le réservoir d'eau, afin d'éviter tout déversement d'eau en dehors du fer.

Le réservoir d'eau doit être vidé après chaque utilisation.

REPASSAGE À LA VAPEUR

Placez le curseur de réglage de température sur la position souhaitée conformément à l'étiquette du fabricant du vêtement à repasser. Le témoin lumineux restera allumé jusqu'à ce que la température soit atteinte. Puis le témoin lumineux s'éteindra.

Réglez le bouton de réglage du débit de vapeur sur la position souhaitée.

ATTENTION : Évitez tout contact avec la vapeur éjectée..

REPASSAGE À SEC

Le fer à vapeur peut être utilisé à sec avec ou sans eau dans le réservoir d'eau, il est préférable d'éviter de repasser à sec avec le réservoir d'eau plein.

Réglez le bouton de réglage du débit de vapeur sur la position min.

Sélectionnez à l'aide du curseur de réglage prévu à cet effet la température la plus appropriée au tissu à repasser.

ATTENTION : Après avoir été utilisé pendant un long moment, le fer est chaud et ne contient plus d'eau. Attendez que le fer à vapeur refroidisse avant de le remplir d'eau.

JET DE VAPEUR

La fonction jet de vapeur fournit de la vapeur supplémentaire pour éliminer les plis tenaces.

Placez le bouton de réglage du débit de vapeur sur la position min.

Appuyez sur le bouton de vaporisation pour déclencher le jet de vapeur.

REMARQUE : Afin d'éviter toute fuite provenant de la semelle, n'appuyez pas sur le bouton de vaporisation de façon continue et attendez au moins 5 secondes entre chaque pression.

REPASSAGE VERTICAL

En appuyant sur le bouton de jet de vapeur par intervalles, vous pouvez également repasser verticalement (rideaux, vêtements suspendus, etc.)

REMARQUE : Afin d'éviter toute fuite provenant de la semelle, n'appuyez pas sur le bouton de vaporisation de façon continue et attendez au moins 5 secondes entre chaque pression.



POIGNEE PLIABLE

Ce produit dispose d'une poignée pliable afin d'en faciliter le transport et le rangement pendant le voyage. Pour le plier ou le déplier, appuyez sur le bouton « PUSH » et faites bouger la poignée jusqu'à entendre un clic.

SELECTEUR DE VOLTAGE

Veillez sélectionner le voltage indiqué selon le lieu de votre voyage en utilisant le sélecteur de voltage. Assurez-vous que le sélecteur de voltage est entièrement passé au voltage souhaité.

APRÈS LE REPASSAGE

Placez le curseur de réglage de température sur la position min.

Retirez la fiche secteur de la prise murale.

Posez le fer debout sur son socle.

ENTRETIEN ET NETTOYAGE

Avant de nettoyer le fer à vapeur, assurez-vous qu'il soit débranché du secteur et ait complètement refroidi.

N'utilisez pas de nettoyants abrasifs.

Pour nettoyer les surfaces extérieures, utilisez un chiffon doux et humide puis essuyez. N'utilisez pas de solvants chimiques, ils endommageraient la surface.

Pour le nettoyage de la semelle, n'utilisez pas de tampons abrasifs ou de nettoyants agressifs sur la semelle sous risque d'endommager la surface. Pour éliminer les résidus de tissu brûlé, repassez un chiffon humide pendant que le fer est encore chaud. Pour nettoyer la semelle, passez simplement un chiffon doux et humide puis essuyez.

REMARQUE: N'utilisez pas d'additifs chimiques, de substances parfumées ou décalcifiées. Le non-respect des règles susmentionnées conduit à l'annulation de la garantie.

RÉSOLUTION DES PROBLÈMES

PROBLÈME	CAUSE POSSIBLE	SOLUTION
LA SEMELLE NE CHAUFFE PAS ALORS QUE LE FER EST ALLUMÉ.	Problème de branchement	Vérifiez le câble d'alimentation principal, la fiche et la prise.
	Le curseur de réglage de température est sur la position MIN	Sélectionnez la température appropriée
LE FER NE PRODUIT PAS DE VAPEUR	Pas assez d'eau dans le réservoir	Remplissez le réservoir d'eau
	Le bouton de réglage du débit de vapeur est sur la position sans vapeur.	Réglez le bouton de réglage du débit de vapeur entre les positions min. et max. (voir « tableau de repassage »).
	La température sélectionnée est inférieure à celle indiquée pour une utilisation avec vapeur.	Sélectionnez une température plus élevée
LA FONCTION JET DE VAPEUR VERTICAL ET JET DE VAPEUR NE FONCTIONNE PAS	La fonction jet de vapeur a été utilisée trop souvent sur une courte période de temps.	Placez le fer en position horizontale et attendez avant d'utiliser la fonction jet de vapeur.
	Le fer n'est pas assez chaud	Réglez à une température plus élevée pour un repassage à vapeur. Placez le fer en position verticale et attendez que le témoin lumineux de température devienne fixe.
LE FER FUIT	La température réglée est trop basse pour produire de la vapeur.	Le bouton de réglage de la vapeur doit être placé sur la position « 0 » jusqu'à ce que le fer soit chaud.

ÉLIMINATION DU PRODUIT



Ce produit est conforme à la Directive Européenne 2012/19/UE relative aux déchets d'équipements électriques et électroniques (DEEE) qui fournit le cadre légal applicable dans l'Union Européenne pour l'élimination et la réutilisation de déchets d'équipements électriques et électroniques. Ne jetez pas ce produit à la poubelle, rendez-vous au centre de collecte des déchets d'équipements électriques et électroniques le plus proche de chez vous.

Nous espérons que ce produit vous donnera entière satisfaction.

ITALIANO

GRAZIE PER AVER RIPOSTO LA LORO FIDUCIA IN DI4 E LA SPERANZA CHE IL PRODOTTO SODDISFI APPIENO LE VOSTRE ASPETTATIVE.

AVVERTENZE

PRIMA DI UTILIZZARE IL PRODOTTO, LEGGERE ATTENTAMENTE LE ISTRUZIONI D'USO. CONSERVARE LE ISTRUZIONI IN LUOGO SICURO PER CONSULTAZIONI FUTURE.

DESCRIZIONE

1. Pulsante getto di vapore
2. Regolazione vapore
3. Cover apertura di riempimento
4. Impugnatura pieghevole
5. Pulsante per piegare/distendere l'impugnatura
6. Controllo temperatura
7. Spia temperatura
8. Indicatore livello massimo di riempimento
9. Selettore voltaggio
10. Cavo di alimentazione
11. Piastra

ISTRUZIONI DI SICUREZZA

Questo apparecchio può essere usato da bambini di età pari o superiore a 8 anni, e da persone con ridotte capacità fisiche, sensoriali o mentali, o con mancanza di esperienza o conoscenza, purché sotto supervisione o secondo le istruzioni sull'uso sicuro dell'apparecchio e con la consapevolezza dei rischi implicati. Non lasciare giocare i bambini con l'apparecchio. Gli interventi di pulizia e manutenzione non devono essere eseguiti da bambini senza supervisione.

Per evitare pericoli, qualora il cavo di alimentazione risulti danneggiato, questo dovrà essere sostituito dal produttore, da un centro di assistenza tecnica autorizzato, o da personale ugualmente qualificato.

Non lasciare il ferro da stiro incustodito se collegato alla rete elettrica.

Scollegare la spina dalla presa di corrente prima di riempire il serbatoio dell'acqua.

Il ferro da stiro deve essere usato e conservato su una superficie piana e stabile

Assicurarsi che il sostegno del ferro da stiro si trovi su una superficie stabile prima di appoggiarvi l'apparecchio.

Il ferro non deve essere utilizzato se è stato fatto cadere, se ci sono segni visibili di danni o in caso di perdite.

Quando il ferro da stiro e il suo cavo sono collegati all'alimentazione, o in fase di raffreddamento, tenerli fuori dalla portata dei bambini minori di 8 anni.



ATTENZIONE Superficie calda. Le superfici sono soggette a riscaldamento durante l'uso.

Il ferro non è destinato all'uso regolare.

AVVERTENZE IMPORTANTI

L'apparecchio è destinato all'esclusivo uso domestico e in nessun caso deve essere impiegato per usi commerciali o industriali. Qualsiasi uso scorretto o improprio del prodotto renderà nulla la garanzia.

Prima di collegare il prodotto alla rete elettrica, assicurarsi che la tensione di rete sia analoga a quella indicata sull'etichetta del prodotto stesso.

Qualora si usi un adattatore, assicurarsi che questo possa raggiungere i 16A e che sia dotato di messa a terra

Durante l'uso dell'apparecchio, il cavo non deve essere aggrovigliato o avvolto intorno all'apparecchio stesso.

Non utilizzare l'apparecchio, né collegarlo o scollegarlo dalla rete elettrica, con le mani e/o i piedi bagnati.

Non tirare il cavo di alimentazione per staccare la spina dalla presa, né usarlo come maniglia.

Non dirigere il getto di vapore su persone e animali.

Non riempire il serbatoio dell'acqua direttamente dal rubinetto, né immergere l'apparecchio in acqua o altri liquidi.

Scollegare immediatamente il prodotto dalla rete elettrica in caso di guasto o danno e contattare un centro

di assistenza tecnica autorizzato. Per evitare qualsiasi rischio di pericolo, non smontare l'apparecchio. Solo il personale tecnico qualificato del centro di Assistenza Tecnica autorizzato dal marchio può svolgere riparazioni o interventi sull'apparecchio.

Per la pulizia dell'apparecchio, procedere secondo le istruzioni nel paragrafo di questo manuale dedicato a manutenzione e pulizia.

B&B TRENDS SL declina ogni responsabilità per danni a persone, animali o cose derivanti da un impiego non conforme alle presenti avvertenze.

AVVERTENZE PER IL PRIMO UTILIZZO

Prima di usare il ferro da stiro a vapore, assicurarsi di aver letto il manuale d'istruzioni e aver compreso tutte le parti e le caratteristiche della Stazione di Vapore. Assicurarsi di avere rimosso tutto il materiale dell'imballaggio e le etichette prima del primo utilizzo.

Durante il primo utilizzo possono sprigionarsi odori o fumi destinati a scomparire in breve tempo. Durante il primo utilizzo, non spruzzare sui vestiti, dato che potrebbero esserci tracce di sporco sulla piastra.

MODALITÀ D'USO

Controllare sempre la presenza sull'indumento da stirare di un'etichetta con istruzioni per la corretta stiratura. Seguire sempre tali istruzioni.

Regolare la manopola di controllo della temperatura sul giusto valore, come indicato sulle istruzioni per la stiratura o sull'etichetta del tessuto.

Simboli	Materiale, a scopo esemplificativo
. (1 punto)	Acetato, elasthan, poliammide, polipropilene
.. (2 punti)	Cupro, poliestere, seta, triacetato, viscosa, lana
... (3 punti) / MAX	Cotone, lino

Inserire la spina alla presa di corrente. La spia luminosa si accenderà. Raggiunta la temperatura selezionata, la spia luminosa si spegnerà, e il ferro sarà pronto per stirare.

RIEMPIMENTO DEL SERBATOIO

Scollegare il ferro da stiro dalla presa elettrica prima di riempire il serbatoio.

L'apparecchio è progettato per essere utilizzato con acqua del rubinetto. Se l'acqua del rubinetto della vostra zona è dura o semidura, miscelarla con acqua distillata o demineralizzata acquistabile in negozio nel rapporto di 2:1 e 1:1 rispettivamente (acqua distillata: acqua del rubinetto). Verificare con il proprio fornitore di acqua il tipo di acqua della propria zona. Non usare mai il 100% di acqua distillata o demineralizzata, acqua piovana, acqua addolcita, acqua profumata, acqua di altri apparecchi come frigoriferi, condizionatori d'aria, essiccatori o altri tipi di produzione di acqua in casa.

Aprire lo sportellino.

Versare lentamente l'acqua attraverso l'ingresso al serbatoio.

Per evitare perdite, non riempire il serbatoio oltre la capienza massima indicata.

Il serbatoio dell'acqua deve essere svuotato dopo ogni utilizzo.

STIRATURA A VAPORE

Impostare la manopola di controllo della temperatura sulla posizione desiderata, secondo quanto indicato sull'etichetta del produttore. La spia luminosa rimane accesa fino al raggiungimento della temperatura. Una volta raggiunta, si spegnerà.

Impostare il controllo vapore variabile sulla posizione desiderata.

AVVERTENZA: Non entrare in contatto con il getto di vapore.

STIRATURA A SECCO

Il ferro da stiro a vapore può essere utilizzato per stirare a secco con serbatoio pieno o vuoto, tuttavia è preferibile che quest'ultimo non contenga acqua in caso di stiratura a secco.

Impostare il controllo vapore variabile sulla posizione più bassa.

Con la manopola di controllo della temperatura, selezionare l'impostazione più consona al tessuto da stirare.

AVVERTENZA: Dopo una lunga sessione di stiratura, il ferro sarà caldo e il serbatoio vuoto. Non riempire quest'ultimo fino al completo raffreddamento del ferro.

GETTO DI VAPORE

Il getto di vapore fornisce una quantità di vapore aggiuntiva per eliminare le pieghe persistenti.

Spegnerne il controllo vapore variabile impostandolo sulla posizione più bassa.

Premere il tasto vapore per emettere il getto.

NOTA: Per evitare sgocciolamenti dalla piastra, non tenere sempre premuto il tasto vapore e attendere almeno 5 secondi tra una pressione e l'altra.

STIRATURA VERTICALE

Premendo il tasto getto di vapore a intervalli è possibile stirare anche in verticale (tende, indumenti appesi, ecc.)

NOTA: Per evitare sgocciolamenti dalla piastra, non tenere sempre premuto il tasto vapore e attendere almeno 5 secondi tra una pressione e l'altra.

IMPUGNATURA PIEGHEVOLE

Il prodotto è dotato di impugnatura pieghevole per agevolare la sistemazione durante il trasporto. Per piegare e distendere l'impugnatura, premere il pulsante "PUSH" e muovere l'impugnatura fino allo scatto.

SELETTORE VOLTAGGIO

Utilizzare il selettore del voltaggio per impiegare il voltaggio richiesto nel Paese di destinazione. Assicurarsi che il selettore del voltaggio sia fissamente posizionato sul voltaggio desiderato.



AL TERMINE DELLA STIRATURA

Impostare la manopola della temperatura al minimo.

Scollegare la spina dalla presa di corrente.

Mettere il ferro da stiro in posizione verticale.

MANUTENZIONE E PULIZIA

Prima di pulire il ferro da stiro a vapore, assicurarsi che questo sia scollegato dalla rete elettrica e completamente freddo.

Non usare detergenti abrasivi.

Per pulire le superfici esterne, usare un panno morbido inumidito e asciugare. Per non danneggiare le superfici, non usare solventi chimici.

Pulizia della piastra: per non danneggiare la superficie della piastra, non utilizzare spugne abrasive. Per eliminare residui bruciati, far scorrere la piastra ancora calda su un panno umido. Per pulire la piastra, usare solo un panno morbido inumidito e asciugare.

NOTA: Non usare additivi chimici, sostanze profumate o decalcificanti. Il mancato rispetto delle norme sopraelencate provoca l'annullamento della garanzia.



RISOLUZIONE DEI PROBLEMI

PROBLEMA	POSSIBILE CAUSA	SOLUZIONE
LA PIASTRA NON SI RISCALDA ANCHE SE IL FERRO DA STIRO È ACCESO.	Problema di collegamento.	Controllare il cavo di alimentazione principale, la spina e la presa.
	Il controllo della temperatura è impostato sul valore MIN.	Selezionare la temperatura adeguata.
IL FERRO NON PRODUCE VAPORE.	Non c'è abbastanza acqua nel serbatoio.	Riempire il serbatoio dell'acqua.
	Il controllo del vapore è posizionato su no-vapore.	Impostare il controllo del vapore su una posizione inclusa tra vapore minimo e vapore massimo (vedere "tabella di stiratura").
	La temperatura selezionata è inferiore a quella necessaria alla produzione di vapore.	Selezionare una temperatura più alta.
IL GETTO DI VAPORE ORIZZONTALE E QUELLO VERTICALE NON FUNZIONANO.	La funzione getto di vapore è stata utilizzata troppo di frequente in poco tempo.	Mettere il ferro da stiro in posizione orizzontale e attendere prima di usare di nuovo la funzione getto di vapore.
	Il ferro da stiro non è abbastanza caldo.	Aumentare la temperatura per stirare con vapore. Mettere il ferro in posizione verticale e attendere che la spia della temperatura diventi fissa.
FUORIUSCITE DI LIQUIDO.	La temperatura selezionata è troppo bassa per produrre vapore.	La manopola di vapore variabile deve essere posizionata sullo "0" fino al riscaldamento del ferro.

SMALTIMENTO DEL PRODOTTO



Questo prodotto è conforme alla Direttiva Europea 2012/19/EU sui rifiuti di apparecchiature elettriche ed elettroniche, RAEE (Rifiuti di Apparecchiature Elettriche ed Elettroniche), la quale fornisce il contesto giuridico applicabile entro l'Unione Europea in materia di smaltimento e riutilizzo dei dispositivi elettrici ed elettronici. Non smaltire il prodotto nel normale flusso dei rifiuti solidi urbani, bensì recarsi presso il più vicino centro di raccolta differenziata.

Ci auguriamo che questo prodotto soddisfi le vostre aspettative.

BOLETÍN DE GARANTÍA

B&B TRENDS, SL. garantiza la conformidad de este producto al uso para el que se destina, durante un periodo de dos años. Durante la vigencia de esta garantía y en caso de avería, el usuario tiene derecho a la reparación y en su defecto, a la sustitución del producto, sin cargo alguno, salvo que una de estas opciones resultase imposible o desproporcionada, y entonces podrá optar por una rebaja en el precio o anulación de la venta debiendo acudir en este caso al establecimiento vendedor; también cubre la sustitución de piezas de recambio siempre y cuando, en ambos casos, se haya utilizado el producto conforme a las recomendaciones especificadas en este manual, y no se haya manipulado indebidamente por terceras personas no acreditadas por B&B TRENDS, SL. La garantía no cubrirá las piezas sujetas a desgaste. La presente garantía no afecta a los derechos de que dispone el consumidor conforme a lo previsto en la ley 1/2007 sobre garantías en la venta de bienes de consumo.

UTILIZACIÓN DE LA GARANTÍA

Para la reparación del producto, el consumidor deberá acudir a un Servicio Técnico autorizado por B&B TRENDS, SL. ya que cualquier manipulación indebida del mismo por personas no autorizadas por B&B TRENDS, SL., mal uso o uso inadecuado, conllevaría a la cancelación de esta garantía. Para el eficaz ejercicio de los derechos de esta garantía debe entregarse debidamente cumplimentada y acompañarse de la factura, el ticket de compra o el albarán de entrega.

Esta garantía debe quedar en poder del usuario, así como la factura, el ticket de compra o el albarán de entrega para facilitar el ejercicio de estos derechos. Para Servicio técnico y atención post-venta fuera del territorio español rogamos remita su consulta al punto de venta donde adquirió el producto.

WARRANTY REPORT

B&B TRENDS, SL. guarantees compliance of this product for the use for which it is intended for a period of two years. In the case of breakdown during the term of this warranty, users are entitled to repair or else the replacement of the product at no charge if the former is unavailable, unless one of these options proves impossible to fulfill or is disproportionate. In this case, you can then opt for a reduction in price or cancellation of the sale, which must be dealt with directly with the sales vendor. This also covers replacement of spare parts provided that the product has been used according to the recommendations specified in this manual for both cases, and has not been tampered with by any third party that is not authorised by B&B TRENDS, SL. The warranty will not cover any parts subject to wear and tear. This warranty does not affect your rights as a consumer in accordance with the provisions in Directive 1999/44/EC for member states of the European Union.

USE OF WARRANTY

Customers must contact a B&B TRENDS, SL., authorised Technical Service for repair of the product. Since any tampering of the same by anyone not authorised by B&B TRENDS, SL., or the careless or improper use of the same shall render this warranty null and void. The warranty must be fully completed and delivered along with the receipt or delivery docket for the effective exercise of rights under this warranty.

This warranty should be retained by the user as well as the invoice, receipt or the delivery docket to

facilitate the exercise of these rights. For technical service and after-sales care outside the Spanish territory, please submit your query to the point of sale where you purchased the item.

BOLETIM DE GARANTIA

B&B TRENDS SL. garante a conformidade deste produto com o uso ao qual se destina, durante um período de dois anos. Durante a vigência desta garantia e, em caso de avaria, o utilizador tem direito à reparação e, à sua falta, à substituição do produto, sem quaisquer custos, exceto se uma destas opções for impossível ou desproporcionada e aí poderá optar por um desconto no preço ou anulação da venda, devendo consultar neste caso o estabelecimento de venda; também cobre a substituição de peças de substituição sempre e quando, em ambos os casos, se tenha utilizado o produto em conformidade com as recomendações especificadas neste manual e não tenha sido manuseado indevidamente por terceiros não acreditados pela B&B TRENDS, SL. A garantia não cobra as peças sujeitas a desgaste. A presente garantia não afeta os direitos do consumidor conforme o previsto na Diretiva 1999/44/EC para os estados membros da união europeia.

UTILIZAÇÃO DA GARANTIA

Para a reparação do produto, o consumidor deverá dirigir-se a um Serviço Técnico autorizado pela B&B TRENDS, SL. já que qualquer manipulação indevida do mesmo por pessoas não autorizadas pela B&B TRENDS, SL., má utilização ou uso inadequado, implicará o cancelamento desta garantia. Para o exercício eficaz dos direitos desta garantia dever-se-á entregar, devidamente preenchido e acompanhado da fatura, o ticket de compra ou a nota de entrega.

Esta garantia deve ficar na posse do utilizador, assim como a fatura, o ticket de compra ou a nota de entrega, de modo a facilitar o exercício destes direitos. Para um serviço técnico e atendimento pós-venda fora do território espanhol, por favor envie a sua questão para o ponto de venda onde adquiriu o produto.

BULLETIN DE GARANTIE

B&B TRENDS, SL. garantit la conformité de ce produit utilisé aux fins auxquelles il est destiné, durant une période de deux ans. Pendant la durée de la présente garantie et en cas de panne, l'utilisateur aura droit à la réparation et, à défaut, à la restitution du produit, sans frais, excepté si l'une de ces options s'avérait impossible ou disproportionnée, pouvant alors choisir soit une réduction du prix soit l'annulation de la vente ; l'utilisateur devra alors contacter l'établissement vendeur ; la garantie couvre également le remplacement des pièces de rechange, à condition d'avoir utilisé, dans les deux cas, le produit conformément aux recommandations spécifiées dans le présent manuel, et qu'il n'ait pas fait l'objet d'une manipulation incorrecte par des tierces personnes non agréées par B&B TRENDS, SL. La garantie ne couvre pas les pièces soumises à l'usure. La présente garantie n'affecte pas les droits reconnus au consommateur en vertu de la Directive 1999/44/EC pour les États membres de l'Union européenne.

UTILISATION DE LA GARANTIE

Pour faire réparer l'appareil, le consommateur devra s'adresser au centre de contrôle technique agréé par B&B TRENDS, SL., car toute manipulation incorrecte effectuée par du personnel non-autorisé par B&B TRENDS, SL., mauvais usage ou usage non-conforme, entraînera l'annulation de la présente garantie. Pour exercer efficacement les droits de cette garantie, il faudra la présenter dûment remplie et accompagnée de la facture, ticket de caisse ou bon de livraison.

L'utilisateur devra conserver cette garantie, de même que la facture, le ticket de caisse ou le bon de livraison pour faciliter l'exercice de ces droits. Pour le service technique et l'assistance après-vente en dehors du territoire espagnol, nous vous prions de remettre vos questions au point de vente où vous avez acheté le produit.

SCHEDA DI GARANZIA

B&B TRENDS, SL. garantisce la conformità di questo prodotto per l'utilizzo previsto per un periodo di due anni. In caso di guasti durante il periodo di validità della presente garanzia, l'utente ha diritto alla riparazione o, se indisponibile, alla sostituzione del prodotto senza alcun addebito, ad eccezione dei casi in cui tali opzioni risultino impossibili o sproporzionate. In tal caso, l'utente può optare per una riduzione del prezzo o l'annullamento della vendita rivolgendosi al punto vendita. La presente garanzia copre inoltre la sostituzione di parti di ricambio purché il prodotto sia stato utilizzato conformemente alle indicazioni specificate nel presente manuale e non sia stato manipolato in maniera inadeguata da terzi non accreditati da B&B TRENDS, SL. La garanzia non copre le parti soggette a usura. La presente garanzia non ha alcun effetto sui diritti per i consumatori previsti dalla Direttiva 1999/44/CE per gli stati membri dell'Unione Europea.

UTILIZZO DELLA GARANZIA

Per la riparazione del prodotto, i consumatori devono rivolgersi a un centro di assistenza tecnica autorizzato da B&B TRENDS, SL., in quanto qualsiasi manipolazione inadeguata del prodotto da persone non autorizzate da B&B TRENDS, SL., utilizzo improprio o inadeguato comporta l'invalidazione della presente garanzia. Per un efficace esercizio dei diritti previsti dalla presente garanzia, questa deve essere presentata debitamente compilata e accompagnata da fattura, ricevuta di acquisto o documento di consegna.

Per agevolare l'esercizio di tali diritti, l'utente deve rimanere in possesso della presente garanzia, come anche di fattura, ricevuta di acquisto o documento di consegna. Per ricevere assistenza tecnica e servizi post-vendita al di fuori del territorio spagnolo, invitiamo a rivolgersi al punto vendita presso cui è stato acquistato il prodotto.



SERVICIOS DE ATENCIÓN TÉCNICA (SAT)

TECHNICAL ASSISTANCE SERVICE (TAS), SERVIÇO DE ATENÇÃO TÉCNICA (SAT)
SERVICE TECHNIQUE (ST), SERVIZIO DI ASSISTENZA TECNICA (SDAT)

(+34) 902 997 053.
sat@di4.eu

B&B TRENDS, S.L.

C. Catalunya, 24
P.I. Ca N'Oller 08130
Santa Perpètua de Mogoda (Barcelona) España
C.I.F. B-86880473
www.di4.eu

ALAVA

01012 VITORIA
REPARACIONES BERNA
DOMINGO BELTRAN, 54
945 248 198
bernaabextuko@yahoo.es

01001 VITORIA

AREA GLOBAL
OLAGIBEL, 48
945128200
choni@area-global.com
romesa@area-global.com

ALBACETE

2003 ALBACETE
V. CAMACHO
C/ PEDRO COCA, 50 LOCAL
967 22 45 54
jcamachosat@gmail.com

2004 ALBACETE

ELECTRICIDAD FRESNEDA S.L.
C/ Blasco Ibañez n° 13 Bajo
967231467
satfresneda@gmail.com

ALICANTE

03800 ALCOY
SERT-TALLER DE ELECTRONICA
CID,12
965331412
serttv@gmail.com

3204 ELCHE

REP. PEQUEÑOS ELECTROD. S.U.R.L
CONRADO DEL CAMPO 8
965425112
pascual.selva@gmail.com

03181 TORREVIEJA

ANTHONY ALLEN ASHMORE RODRI-
GUEZ (ELECT.MONTESINOS)
C/ORIHUELA, 43
966703505
e.montesinos2012@yahoo.es

ALMERIA

04867 MACAEL
ELECTRO JUAN MOLINA SL
AVDA. ANDALUCIA, 6
950 445 529
juanmolina@electrodomesticosjuan-
molina.es

ASTURIAS

33003 OVIEDO
TALLER AMABLE
SAN JOSE, 12 B
985223739
satamable@telecable.es

33900 SAMA DE LANGREO

ALGA NALON, S.L.
TORRE DE ABAJO, 8
985692242
alganalon@yahoo.es

AVILA

05005 AVILA
CUCHILLERIA ANDRES
SAN PEDRO BAUTISTA N° 1
920 22 00 14
reparandres@gmail.com

5003 AVILA

Antonio San Segundo Gómez
(G.R. Goli Reparaciones)
C/SORIA, 6
920257815/606759754
imsatavila@gmail.com

BADAJOZ

6002 BADAJOZ
ELECTRONICA MIRANDA, S.L.
RAMON ALBARRAN, 17
924207428
emirandasl@yahoo.es

6700 VILLANUEVA DE LA SERENA

ARFET.C.B.
HERNAN CORTES, 76-B
924841195
comercial@arfet.es

BARCELONA

08015 BARCELONA
SUM. ELECT. DALMAU, S.C.P.
VILADOMAT, 108
934539276
sdalmau@ono.com

08240 MANRESA

SERVICIO ELDE - JORGE MANERO
BRUCH, 55
938728542
elde@eldeservei.com

08027 BARCELONA

SELAROM
PASSEIG MARAGALL, 102
933 521 805
amoralesnieta@hotmail.com

08020 BARCELONA

SAT MARINE, S.C.P.
C/HUELVA, 67-69
932664697
satmarine@satmarinescp.com

08620 SANT VICENÇ DELS HORTS

SAT JARO -
C/ MALAGA, 20-22
647 054 779
jroca78@gmail.com

08950 ESPLUGUES DE LLOBREGAT

SAT J. BAUTISTA
SANTIAGO RUSINOL, 27-29 LOCAL 5
933722157
satdireccion@satjbautista.com

08015 BARCELONA

SAT DORVEN,S.L.
DIPUTACION, 53
934243703
casensi@satdorven.com

08700 IGUALADA

SAT CUADRAS
SANT DOMENECH, 9-11
938045431
assumpta@satcuadras.com

08921 STA. COLOMA DE

SANZ SAT, S.L.
PRAT DE LA RIBA, 62
934 681 945
sanzsat@gmail.com

08030 BARCELONA

RICARDO GUEVARA GARCIA (RIGUÉ)
Ps. TORRAS I BAGES 50-58
933469902
reparacionesrigue@gmail.com

08401 GRANOLLERS

REP. ELECTRICAS SALVADO, S.L.
CARLES RIBA,5
938494073
salvado@salvadosl.com

8160 MONTMELO

RAMON ARCOS PLANAS (electrosat)
JOSEP TARRADELLAS, 2 LOCAL II
935720130
elite-electrosat@telefonica.net

08025 BARCELONA

KLEIN GERATE, C.
ROGER DE FLOR, 330
932137764
imma.klein@grupelde.com

08025 BARCELONA

JOSE ANTONIO FUSTER GARCIA
PROVENZA 538-540
934564736
fuster_garcia@hotmail.com

08211 CASTELLAR DEL VALLES

JOAN ANTON JUAREZ
CATALUNYA, 90 BAJO
937146275
jajuarez@juarez.com.es

8720 VILAFRANCA DEL PENEDES

FRED VILAFRANCA, S.L.
POL.INDR."DOMENYS I" NAVE 9
938904852
fred@fredvilafranca.com

08720 VILAFRANCA DEL PENEDES

FRED VILAFRANCA S.L.
PROGRES, 42
938904852
fred@fredvilafranca.com

08226 TERRASSA

ELECTRO CERDAN, S.L.
HISTORIADOR CARDUS, 71
937354105
electrocerdan@cecot.es

08950 ESPLUGUES DE LLOBREGAT

ELECTRICAS FELIU
SANT ALBERT MAGNE,12-14 TD.2-B
933722302
feliusat@9chip.com

BURGOS

9006 BURGOS

MUTOBRE, S.L.
AVDA. DEL CID 93 BAJO
947241040
ventas@mutobre.es

9003 BURGOS

LEOPOLDO JOSE CEBRIAN EROLES
TRINIDAD 16
947203079
cebian@movistar.es

09400 ARANDA DE DUERO

JOSE MARIA GAMAZO PLAZA
ESGUEVA 4
947502532
regamazo@yahoo.es

CACERES

10002 CACERES

TALLERES MONTERO
PLAZA MARRON, 15
927 22 65 56
talleresmontero@gmail.com

10300 NAVALMORAL DE LA MATA

REPARACIONES MILLANES, C.B.
C/ GÓNGORA, 10
927531481/678508250
rep.millanes@telefonica.net

10600 PLASENCIA

ECOINFO (ANDRES GONZALEZ)
AVDA ESPAÑA, 45 NAVE 10
927411590
ecoinfo@ecoinfoplasecia.es

CADIZ

11402 JEREZ DE LA FR

ELECTRO LARA
C. DIVINA PASTORA EDIF. 2 LOCAL 6
956 336 254
electrolara@eresmas.com

11007 CADIZ

ANA PATIÑO CHACON (TECNI-HOGAR)
TOLOSA LATOUR 19
956281082
tecnihogarcadiz@hotmail.com

CANTABRIA

39008 SANTANDER

TELEC - CANTABRIA
TRES DE NOVIEMBRE, 1 -B
942371757
telecantabria@yahoo.es

39300 TORRELAVEGA

DEL CASTILLO
CEFERINO CALDERON, 13
942880390
settv@gmail.com

CASTELLON

12005 CASTELLÓ

M.AGRAMUNT, S.L.
C/ LA LLUNA, 22
964261249
electroagramunt@gmail.com

12003 CASTELLON

INST. ELECTR. JUMAR-2, SL
C/ BENICARLO, 15
964225133
proveedores@jumar2castellon.es

12500 VINAROS

FERCOM SERVICE C.B.
TOMAS MANCISIDOR 60
964450144
fercomcb@yahoo.es

CIUDAD REAL

13003 CIUDAD REAL

NOVA ELECTRICIDAD
ALTAGRACIA, 1
926253101
manuelmartin1122@hotmail.com

CORDOBA

14014 CORDOBA

SAN COR S.L.L.
VIRGEN DE FATIMA, 15
957430756
sancor_15@hotmail.com

14500 PUENTE GENIL

ELECTRO PEKIN S.L.
C/ANTONIO NAVAS LOPEZ, 11
957601339
electropekin@gmail.com

CUENCA

16400 TARANCON

DOMINGO SANTAOLALLA MEJIA
P.I. TARANCON SUR C/ SANCHO
PANZA 9
969322036/667607788
marisolsanta1981@hotmail.com

GIJON

33209 GIJON

TALLER ELECTRICO SEYSA, S.L.
LOS ANGELES, 10-12
985388146
tallerseyasa@gmail.es

33209 GIJON

MARCOS HEVIA PUERTA (SERCOPEL)
C/ Puerto La Cubilla, 6
985342611
sercopel@telecable.es

GIRONA

17005 GIRONA

SUREDA I ASSOCIATS, S.C.
FRANCESC ARTAU, 2
972236588
resuredgirona@gmail.com

17200 PALAFRUGELL

NEW MERESA
DE LA SURERA BERTRAN, 23
972304454
comercial@newmeresa.com

17300 BLANES

FRANCISCO PORTILLO PEIRO
ASIAS MARC 1
972331249
serviciotecnico@portillotv.com

17740 VILAFANT

ELECTRONICA VILAFANT - SAT
NAVATA, 13
972506515 / 615090154
electronicavilafant@hotmail.com

GRANADA

18015 GRANADA

LUNSOL, S.L.
AVDA. VIRGEN DE LA CONSO 4, LOCAL 2
958292565
info@lunsol.net

18007 GRANADA

ELECTRICIDAD MORENO
C/ PALENCIA, 3
95 881 05 35
morenotorres@carretero200.com

GUADALAJARA

19004 GUADALAJARA

FERRERIA AL-YE
AVDA. EJERCITO,11-D POSTERIOR
949218662
ferreriaal_ye1@hotmail.com

GUIPUZCOA

20014 SAN SEBASTIAN (no oficial)
SANTIAGO ESTALAYO
Pº URRALBURU, 30 pab. C pol. 27
943475013
santiagoestalayo@hotmail.com

20001 SAN SEBASTIAN

GROSTON S.L.
USANDIZAGA 29
943272736
groston@hotmail.es

20001 SAN SEBASTIAN

ELOY TEJEDOR
GLORIA, 4 (GROS)
943287193
j.ramontejedor@gmail.com

20600 EIBAR

EIBAR SAT
IFAR KALE, 8
943206717
fgl@clientes.euskaltel.es

HUELVA

21002 HUELVA

ELECTROTECNICA ISCAR
SANTIAGO APOSTOL 18 Local
959283415/627349431
electrotecnicaiscar@gmail.com

ILLES BALEARS

07011 PALMA DE MALLORCA

URBISAT (BALEAR SERVICE)
C/MATEU OBRADOR,8
971-733886/733879
alanurbisat@gmail.com

7740 MENORCA

ES MERCADAL
SERVEIS MENORCA, S.L.
CARRER NOU Nº 53
971375380
serveismenorca@gmail.com

JAÉN

23400 UBEDA

MAGOCA UBEDA
GRANADA 7
953751838
ubedatmagoca@gmail.com

23001 JAEN

EDUARDO DELGADO HUETE
C/ Adarves Bajos nº 31 Bajo
953236605
satdelgado@hotmail.com

23008 JAEN

ANTONIO MUÑOZ SALVADOR
PERPETUO SOCORRO, 5
953226102
amsmmc@hotmail.com

LA CORUÑA

15688 SIGÜERO (OROSO)

SERVITECGA S.L.
RUA TRAVESA 2 BAJO
981572579
servitecga@gmail.com

15703 SANTIAGO DE COMPOSTELA

SERVICIOS TECNICOS CANCELTA, S.L.
RÚA DA FONTE DOS CONCHEIROS,
2, - BAJO
981564016
satcancela@yahoo.es

15006 A CORUNA

EUGENIO SUAREZ SERRANTES
ANGELA BLANCO DE SOTO, 1, LOCAL 5
669342814
eugenio-suarez@hotmail.es

15100 CARBALLO

ELECTRO SAT BEYGA, SL
C/FÁBRICA, 23 BAJO
981754981
ramon@electrosatbeyga.es

15920 RIANXO

BANDIN AUDIO S.L.
C/ GUDIÑOS, Nº10 BAJOS
981866025
sat@bandinaudio.com

LA RIOJA

26001 LOGROÑO

JUAN CARLOS GONZALEZ ARIJA- hiper
del repuesto
HUESCA, 53-55
941226109
hiperdelrepuesto@gmail.com

26004 LOGROÑO

ASOC. IND. RIOJANA, S.L.U.
DOCE LIGERO, 30 - 32
941241015
satairslu@gmail.com

LAS PALMAS DE GRAN CANARIA

35013 LOS TARAHALES

ST CANARIOS, S.C.P.
BATALLA DE BRUNETE, 50
928 292 950
stcanarios@gmail.com

LEON

24002 LEON

SAT MAEG
C/ RUIZ DE SALAZAR,24
987 23 50 21

24400 PONFERRADA

ELECTRONICA REGUERA
HOSPITAL, 29 - BAJO
987403483
manoos59@ono.com

24004 LEON

ELECTRO - CASH
TORRIANO, 3 - 5 BJ
987206409
electrocash@ono.com

LLEIDA

25005 LLEIDA

SUPERSERVEI DE L'ELECTRODOMES-
TIC, S.L.
C/CORREGIDOR ESCOFET, 41
973232012
sat@superservei.es

25005 LLEIDA

BRENUY-CORBELLA (BRECOR SAT)
C/ CORTS CATALANES, 27
973248961
corbega@hotmail.com

LUGO

27002 LUGO

TELESERVICIO (JOSE ANTONIO)
CARRIL DE LAS FLORES, 34-B
982242015
teleservicio@telefonica.net

27400 MONFORTE DE LEMOS

RAUL E HIJOS,S.L.
CAMPO DE LA COMPAÑÍA, 19
982400711
raulehijos@gmail.com

27850 VIVERO (CASCO

SERVICIO TECNICO SILDO 101, S.L.U.
LODEIRO, 26
982061819

MADRID

28931 MOSTOLES

REPARACIONES RAGON S.L.
BURGOS 4-6
916147898
manuel@ragon.es

28044 MADRID

REPARACIONES PIMAR
Valle Inclan 32 Local
917054624
pimaruno@gmail.com

28047 CARABANHEL

REPARACIONES CARLOS (CARLOS
GOMEZ YUSTE)
GUABAIR0,2
914665369
reparaciones.carlos@gmail.com

28980 PARLA

INSTALACIONES Y REPARACIONES J.F.
ALFONSO X EL SABIO 31
916052801
satjfparla@gmail.com

28038 MADRID

FERSAY VALLECAS -Tienda Fersay
Madrid Vallecas
C/PEÑA PRIETA, 17 LOCAL
911394704
scmrivas@gmail.com

28020 MADRID

ENRIQUE ARRIBAS GARCIA (jaen 18)
C/ JAEN Nº 8 JUNTO METRO ALVA-
RADO
915342350
satjaen@gmail.com

28220 MAJADAHONDA

ELECTRONICA TELIAR S.L.
REAL ALTA 7
916388702
teliar@teliar.es

28017 MADRID

ALTOHA
JOSE ARCONES GIL,13
913774645
ramon@altoha.es

28035 MADRID

ALDEBARAN ELECTRICA (LUMAR)
CARDENAL HERRERA ORIA 257
917388761
aldebaran.electrica@hotmail.com

28807 ALCALA DE HENARES

ALDAMA
FERRAZ, 2
918815820

MALAGA**29200 ANTEQUERA**

JUAN J. MATAS REBOLLO (ELECTRO-
NICA J&J)
PURGATORIO 1 BAJO
952702382
jjmatasr@gmail.com

29303 MARBELLA

ELECTRICIDAD MURSA S.L.
C/SERENATA s/n frente nº 9
952867390
electricidadmursa@yahoo.es

29680 ESTEPONA

ELECTRICIDAD MURSA S.L.
VALENCIA 18
952807483
electricidadmursa@yahoo.es

29010 MALAGA

CAMBEL ELECTRONICA
MORALES VILLARUBIA,17
952277247
cambel.electronica@gmail.com

MALLORCA**07008 PALMA DE MALLORCA**

SAT BALEAR
REIS CATOLICS, 72
971247695
satbalear@ono.com

MURCIA**30700 TORRE PACHECO**

MIGUEL ANGEL SANMARTIN RAMIREZ
AVD. ESTACION 33/ CALLE COLON 46
968578838
info@electronicasanmartin.es

30203 CARTAGENA

MEGASON HI-FI SL
CARLOS III 30 BJS
968527519
megason@arrakis.es

30300 BARRIO PERAL - CARTAGENA

FASEPA, S.L.
PROLONGACION ANGEL BRUNA, 6 BJ
868095680
luserrano@fasepa.es

30009 MURCIA

ELECTRO-SERVICIOS SEBA
ISAAC ALBENIZ 4 BAJO
968298593/629613574
electroservicioseba@gmail.com

30800 LORCA

DANIEL SANCHEZ RUIZ
DE LA HIGUERA,8 BAJO
968406757
satlorcadaniel@gmail.com

NAVARRA**31011 PAMPLONA**

FERRETERIA SAN ELOY (MERCEDES)
MONASTERIO DE IRACHE, 33
948251095
admin@ferreteriasaneloy.es

31591 CORELLA

Electro Servicio Muñoz S. L. (ESM
Corella)
C/ Santa Barbara, 52
948780729
satcorella@gmail.com

31500 TUDELA

ELECTRICIDAD FERNANDO, S.C.I.
YANGUAS Y MIRANDA, 12
948826457
okina@electricidadfernando.com

ORENSE**32002 OURENSE**

ELECTRO COUTO, S.L.
MELCHOR DE VELASCO, 17
988235115
electrocouto@yahoo.es

PONTEVEDRA**36003 PONTEVEDRA**

MARDEL RIAS BAIXAS
FERNANDEZ LADREDA, 67
986843760
mardelrias@mundo-r.com

36004 PONTEVEDRA

IMASON
LOUREIRO CRESPO, 43
986841636
imason@mundo-r.com

36211 VIGO

CARBON RADIO
AVDA. CAMELIAS, 145
98 623 61 46
carbonradio145@hotmail.com

36205 VIGO

AJEPA & LUA'S S.L. (S.A.T. CERVANTES)
RUISEÑOR Nº 10 BAJO
986280230
pairs2006@yahoo.es

SALAMANCA**37500 CIUDAD RODRIGO**

TECNIHOGAR
AVDA. PORTUGAL, 10
923461964
tecni_hogar@telefonica.net

37005 SALAMANCA

RAMON RODRIGUEZ TAPIA
LAZARILLO DE TORMES, 10
923238491
microram9@yahoo.es

37002 SALAMANCA

ASISTENCIA TECNICA MORENO, S.L.
RECTOR TOVAR 15
923218079
asistenciaticamicamoreno@gmail.com

SEGOVIA**40005 SEBASTIAN TORRES C.B.**

C/ SAN ANTON,12
92142 43 23
mariajosesebas@hotmail.com

SEVILLA**41006 SEVILLA**

PALACIO DE LAS PLANCHAS, S.L.
AFAN DE RIBERA, 107
954631191
sat@palaciodelasplanchas.com
41700 DOS HERMANAS
FRANCISCO MUÑOZ LOPEZ
PURISIMO CONCEPCION 1
954728300
electrovalme@gmail.com

41100 CORIA DEL RIO

ELECTROCORIA S.L.
SAN FRANCISCO 11
954771998
electrocoria@hotmail.com

41530 MORON DE LA FRONTERA

DAVID QUINTERO TORREÑO
C/ SANTIAGO, 21 (Pta. Sevilla)
954852986
reparacionesquintero@hotmail.com

41008 SEVILLA

ABASTEC
C/ SANTA MARIA DE LA HIEDRA, 1
(PIO XII)
954 353 300
pae@abastec.es

TARRAGONA**43001 TARRAGONA**

SERTECS -
C/ CAPUCHINOS, 22
977 221 851
sertecs@sertecs.e.telefonica.net

TERUEL**44600 ALCAÑIZ**

CASES SANTAFA MARIO (LA RUEDA)
MIGUEL FLETA 27
978871016
electronicalarueda@gmail.com

TOLEDO**45005 TOLEDO**

ELECTROHOGAR TOLEDO
RONDA BUENAVISTA, 27 LOCAL 6 F
925 223 828
electrohogar@electrohogartoledo.com

VALENCIA**46600 ALZIRA**

TALLERES MOYA
C/ FAVARETA, 49
96 241 85 87
tamoya@talleresmoya.com

46011 VALENCIA

ROBERTO BARRACHINA ALIAGA
-VALENCIANA, SA TECNICA-
C/FRANCISCO BALDOMA, 86 Bajos
963554244/607304279
valencianasat@gmail.com

46700 GANDIA

RELGAN - CAMILO GARCIA
MAGISTRADO CATALA, 16
962872810
relgangandia@gmail.com

46005 VALENCIA

RELEVAN,S.L.
C/ MATIAS PERELLO, 49
963 222 529
merce@relevansl.com

46800 XATIVA

JOSE PASTOR DIEZ
C/ ABU MASAIFA, 6
962274794
sat-xativa@josepastor.es

46680 ALGEMESI

JOSE A. LLACER SANGROS
ALBALAT, 88
962423519
satllacer@hotmail.com

46700 GANDIA

JOAQUIN MAYOR ESTRUGO
(TECNOGAR)
PRIMER DE MAIG 41-B
962865335
tecnogar33@gmail.com

46470 CATARROJA

AirKival Climatización C.B
C/FRANCESC LARRODÉ, 7
961260633
sat@airkival.com / airkival@gmail.com

VALLADOLID**47006 VALLADOLID**

VILDA SERV.ASIST.TECNICA, S.L.
FALLA, 16 BAJO.DCHA.
983226229
vilda@vilda.es

47400 MEDINA DEL CAMPO

JESUS MANUEL MONSALVO MENDO
ANGUSTIAS,42
983810205
sattvc2002@yahoo.es

47002 VALLADOLID

ELECTRICIDAD RINCON, S.A.
LABRADORES, 9 Y 11
983297133
administracion@electricidadrincon.es

VIZCAYA**48004 BILBAO**

SERTEK
C/ PADRE PERNET, 8
944112282
sertek@ya.com

48013 BILBAO

REPARADOMESTICOS.JOSU
URKIXO ZUMARKALEA,79
944 90 4166
josu@reparadomesticos.com

48011 BILBAO

R.E. ABAD MANUEL GONZALEZ
HERVERA
GREGORIO DE LA REVILLA, 34
944215271
mghervera@yahoo.es

48980 SANTURCE

JULEN SAT
LAS VIÑAS 20-22
944617193
juanjosat@gmail.com

ZAMORA**49010 ZAMORA**

TERESA PEREZ
DIEGO DE LOSADA, 10
980671386
sat.teresa1@gmail.com

ZARAGOZA**50001 ZARAGOZA**

ELECTRO SANTAÑA, S.L.
SAN VICENTE DE PAUL, 48
976 392 102
electrosantona@hotmail.com

B&B TRENDS, S.L.

C. Cataluña, 24
P.I. Ca N'Oller 08130
Santa Perpètua de Mogoda
(Barcelona) España
C.I.F. B-86880473
www.di4.eu







Vapore Stiro Trip

B&B TRENDS, S.L.

C. Cataluña, 24
P.I. Ca N'Oller 08130
Santa Perpètua de Mogoda
(Barcelona) España
C.I.F. B-86880473
www.di4.eu

