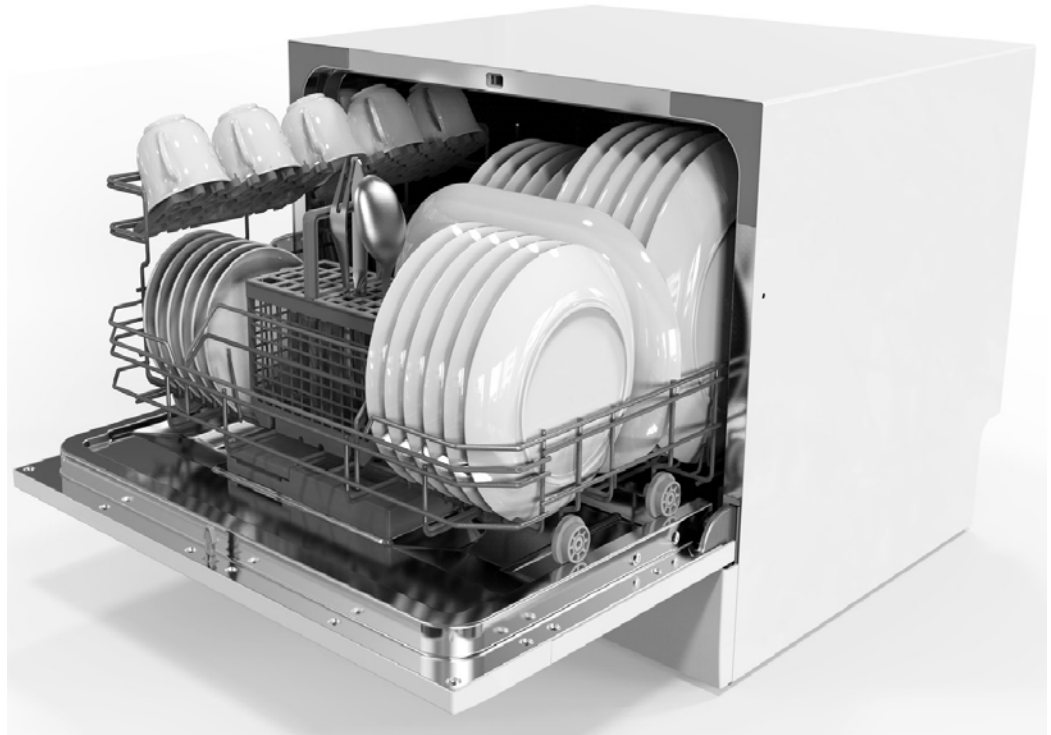




Manual de instruções

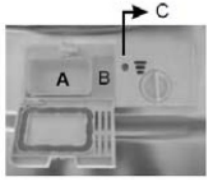

Máquina de lavar louça

LP2 140



GUIA DE UTILIZAÇÃO RÁPIDA

Para um funcionamento em detalhe, consulte por favor a parte correspondente deste manual

Ligue a máquina	Prima o botão on/off para ligar o aparelho. Abra a porta
Coloque o detergente na gaveta	<p>Compartmento A: Em cada ciclo de lavagem</p> <p>Compartmento B só para programas com pré-lavagem (siga as instruções de utilização)</p> 
Verifique o nível de abrillantador	<p>Indicador mecânico C Indicador eletrónico no painel de comandos (se disponível)</p>
Verifique o nível de sal	<p>(só em modelos com descalcificador) Indicador eletrónico no painel de comandos (se disponível). Se o modelo não possui indicador no painel de comandos, pode estimar através do número de ciclo de lavagens, quando é necessário colocar novamente sal.</p> 
Carga dos cestos	Raspe os resíduos de alimentos. Amoleça os restos de comida das panelas e de seguida coloque a louça no cesto. Para ver exemplos de carga dos cestos, consulte este manual de instruções
Selecione um programa	Pressione o botão de Programa para seleccionar o programa desejado. O indicador do programa seleccionado acenderá (ver parágrafo "Instruções de funcionamento")
Iniciar o funcionamento da máquina	Feche a porta. Abra a torneira da água e pressione o botão Start/pause. A máquina iniciará o funcionamento em aproximadamente 10 segundos
Mudar o programa	<ol style="list-style-type: none"> 1. Um programa em curso apenas pode ser alterado se a máquina esteve a funcionar por pouco tempo. Caso contrário, o detergente já pode ter sido libertado e a água drenada. Neste caso, deve colocar novamente detergente. 2. Abra a porta, pressione o botão de programa durante cerca de 3 segundos e o aparelho ficará em pausa; selecione um novo programa
Adicionar louça esquecida	<ol style="list-style-type: none"> 1 Abra ligeiramente a porta para parar o programa 2 Uma vez que os braços aspersores tenham parado, pode abrir totalmente a porta 3 Introduza a louça esquecida 4 Feche a porta, a máquina iniciará o funcionamento em 10 segundos
Se o aparelho for desligado durante um ciclo de lavagem	Se o aparelho for desligado durante um ciclo de lavagem, quando ligar novamente, selecione de novo o programa de lavagem e opere a máquina de acordo com as instruções iniciais
Desligue a máquina	Uma vez terminado o ciclo de lavagem, o alarme acustico da maquina soara 8 vezes e parará. Desligue a máquina através do botão on/off. Uma vez em standby, a máquina desligar-se-á automaticamente após 30 minutos, sem qualquer tipo de operação.
Feche a torneira, retire a louça dos cestos	Aviso: aguarde alguns minutos (cerca de 15 minutos) antes de retirar a louça dos cestos para evitar tocar na louça quente, uma vez que está mais suscetível de partir. Para além disso a secagem será mais eficiente. Retire a louça começando pelo cesto inferior.



ATENÇÃO!

Abra a porta com cuidado. Pode sair vapor quente ao abrir a porta



Leia este manual

Estimado cliente,

- Leia atentamente este manual antes de utilizar a máquina de lavar louça, uma vez que o ajudará a utilizá-la e mantê-la nas devidas condições.
- Conserve-o para futuras consultas
- Entregue-o a posteriores proprietários do aparelho.



Antes de contactar a Assistência técnica

- Reveja a secção de resolução de problemas que o ajudará a resolver alguns problemas por si mesmo.
- Caso não consiga resolver os problemas, solicite ajuda de técnicos profissionais.



NOTA

O fabricante, observando uma política de desenvolvimento e atualização constantes do produto, poderá realizar modificações sem aviso prévio.

1) Instruções de segurança	1
2) Eliminação	2
3) Instruções de utilização	3
Painel de comandos.....	3
Características da máquina.....	3
4) Antes de utilizar pela primeira vez	4
Colocar sal no depósito.....	4
Colocar abrillantador.....	6
Colocar detergente.....	7
5) Carga dos cestos	9
Cuidados antes e depois da carga da máquina	
Carga do cesto.....	10
6) Iniciar um programa de lavagem	12
Tabela de programas de lavagem.....	12
Ligar a máquina.....	13
Alterar um programa de lavagem.....	13
Uma vez finalizada a lavagem.....	13
7) Manutenção e limpeza	14
Sistema de filtragem.....	14
Cuidados a ter com a máquina.....	15
8) Instruções de instalação	16
Colocação da máquina.....	16
Ligação elétrica.....	17
Entrada de água.....	17
Ligação da descarga.....	17
Iniciar a máquina.....	18
9) Resolução de problemas	19
Antes de contactar a Assistência Técnica.....	19
Códigos de erros.....	21
10) Informação técnica	22



Este aparelho foi projetado unicamente para utilização doméstica e outras utilizações similares tais como:

- -Áreas de cozinha em lojas, oficinas e outros ambientes de trabalho semelhantes
- Casas rurais
- Clientes em Hotéis, motéis e outros tipos de alojamento
- Alojamentos tipo “Quarto e pequeno almoço”
- Este aparelho pode ser utilizado por crianças com mais de 8 anos e pessoas com capacidades sensoriais e/ou mentais reduzidas ou com falta de experiência e conhecimento se foram instruídas e supervisionadas na utilização do aparelho de uma forma segura e no conhecimento dos perigos envolvidos. As crianças não devem brincar com este equipamento. A limpeza e a manutenção básica não devem de ser realizadas por crianças sem supervisão (EN 60335-1).
- Este aparelho não se destina a ser utilizado por pessoas com capacidades sensoriais ou mentais reduzidas ou com falta de experiência e conhecimento, a menos que tenham sido instruídas e supervisionadas na utilização do aparelho por uma pessoa responsável pela sua segurança (IEC 60335-1).
- Este aparelho apenas pode ser utilizado no interior e para utilização doméstica
- Para proteção de possíveis riscos elétricos, não coloque o aparelho, o cabo ou a ficha imersos em água ou outro líquido.
- Por favor desligue a máquina antes de proceder à sua limpeza ou manutenção.
- Para limpar a máquina de lavar louça, utilize um pano suave humedecido com um sabão neutro; de seguida utilize outro pano suave para secar



Instruções de ligação à terra

- Este aparelho deve estar ligado à terra. Em caso de mau funcionamento ou avaria, a ligação à terra reduzirá o risco de uma descarga elétrica, procurando um caminho de menor resistência para a corrente elétrica. O cabo de alimentação deste aparelho tem ficha com ligação à terra
- A ficha deve estar ligada a uma tomada apropriada com ligação à terra de acordo com as normas em vigor.
- Uma má instalação pode provocar um alto risco de choque elétrico
- Verifique com um electricista qualificado caso tenha dúvidas se o aparelho está corretamente ligado à terra.
- Não altere a ficha fornecida com o aparelho caso esta não se adeque à tomada.
- Tenha uma tomada adequada instalada por um electricista qualificado.
- Não se sente nem se apoie na porta ou nos cestos da máquina.
- Não utilize a máquina a menos que a porta esteja totalmente fechada.
- Se tiver de abrir a porta durante o seu funcionamento, faça-o com cuidado. Abra a porta cuidadosamente pois há o risco de sair água.
- Não coloque objetos pesados ou se apoie na porta quando esta estiver aberta, pois a máquina pode cair.
- Carga dos cestos:
 - 1) Colocar os objetos afiados de modo a que não danifiquem a borracha da porta

- 2) Atenção: facas e outros utensílios com pontas afiadas têm de ser colocados no cesto de talheres com a ponta para baixo ou colocados horizontalmente
- Verifique que a gaveta de detergente está vazia após terminar o ciclo de lavagem.
- Não lave na máquina objetos plásticos, a menos que estejam marcados como aptos para tal.
- Para os objetos plásticos sem essa indicação, consulte as recomendações do seu fabricante.
- Utilize apenas detergente e abrillantador próprios para máquinas de lavar louça.
- Assegure-se que as crianças não brincam com a máquina de lavar louça.
- Não deixe a porta da máquina de lavar louça aberta pois existe o risco de tropeçar e cair.
- Se o cabo elétrico estiver danificado, deve ser substituído pelo fabricante ou pelo Serviço de Assistência Técnica ou por uma pessoa qualificada de modo a evitar riscos.
- Durante a instalação da máquina o cabo elétrico não deve ficar esmagado ou torcido.
- Não force os comandos.
- A máquina de lavar louça tem de estar ligada à rede de água utilizando sempre tubos e peças novos. Não utilize tubos usados.
- A capacidade máxima de louça a poder ser lavada é a de 6 pessoas.
- A pressão máxima da entrada de água permitida é de 1Mpa.
- A pressão mínima de entrada de água permitida é de 0.04Mpa.

2.RECICLAGEM

- Recicle adequadamente os materiais utilizados na embalagem da máquina.
- Todos os materiais utilizados podem ser reciclados.
- As partes plásticas estão marcadas com as abreviaturas internacionais standard:
PE: polietileno
PS: poliestireno
POM: polioximetileno
PP: Polipropileno
ABS: acronitrilo butadieno estireno



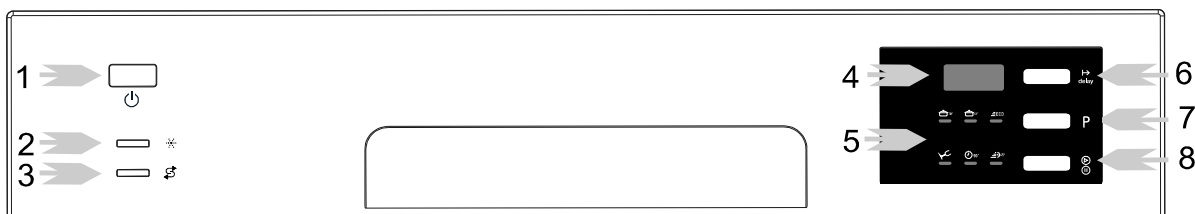
! ATENÇÃO!

- O material de embalagem pode ser perigoso para as crianças.
- Para a eliminação dos materiais de embalagem e da máquina de lavar louça, dirija-se por favor a um centro de reciclagem. Corte o cabo elétrico e inutilize o sistema de abertura da porta da máquina.
- O cartão da embalagem é de papel reciclado e deve ser separado utilizando os contentores de reciclagem para cartão.
- Assegurando-se que este produto é reciclado adequadamente, ajudará a prevenir potenciais danos para a saúde humana e para o ambiente. A separação inadequada pode ser potencialmente perigosa para o ambiente e saúde.
- Os consumidores devem contactar as autoridades locais ou os pontos de venda para solicitar informação referente ao local apropriado onde devem depositar os eletrodomésticos velhos.
- **RECICLAGEM:** este eletrodoméstico não deve ser escoado no fluxo normal dos resíduos sólidos urbanos. É necessário a recolha separada para tratamento especial.

3. INSTRUÇÕES DE UTILIZAÇÃO

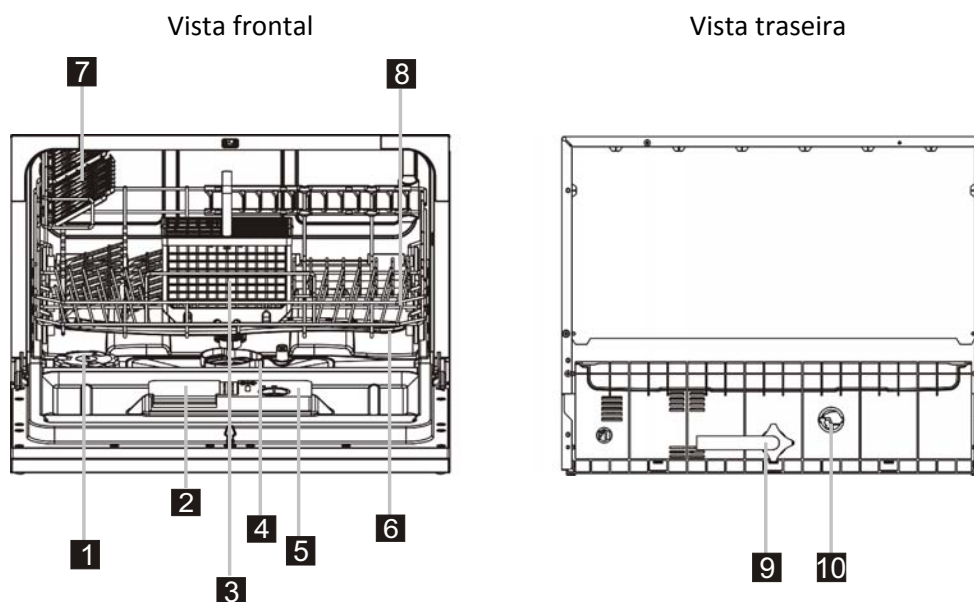
Importante: Para obter o melhor desempenho da máquina de lavar louça, leia todas as instruções de funcionamento antes de a utilizar pela primeira vez.

Painel de comandos



- 1- Botão ON/OFF: liga e desliga a máquina
- 2- Indicador de falta de sal
- 3- Indicador de falta de abrillantador
- 4- Ecrã digital: mostra o tempo em falta e o estado (fase, tempo de atraso,...).
- 5- Indicador de programa: informa qual o programa que foi selecionado.
- 6- Botão programação diferida: para atrasar o início do programa
- 7- Botão do programa: para seleccionar o programa de lavagem.
- 8- Botão start/reset, para iniciar e parar a máquina. Quando ativado, o indicador de funcionamento piscará

Características da máquina de lavar louça



- | | | |
|----------------------------|----------------------------|---|
| 1- Depósito sal | 5- Gaveta
abrillantador | 9- Conector tubo de
descarga |
| 2- Gaveta de
detergente | 6- Braço aspersor | 10- Conector tubo de
entrada de água |
| 3- Cesto talheres | 7- Suporte chávenas | |
| 4- Filtros | 8- Cesto talheres | |

A. Colocar sal

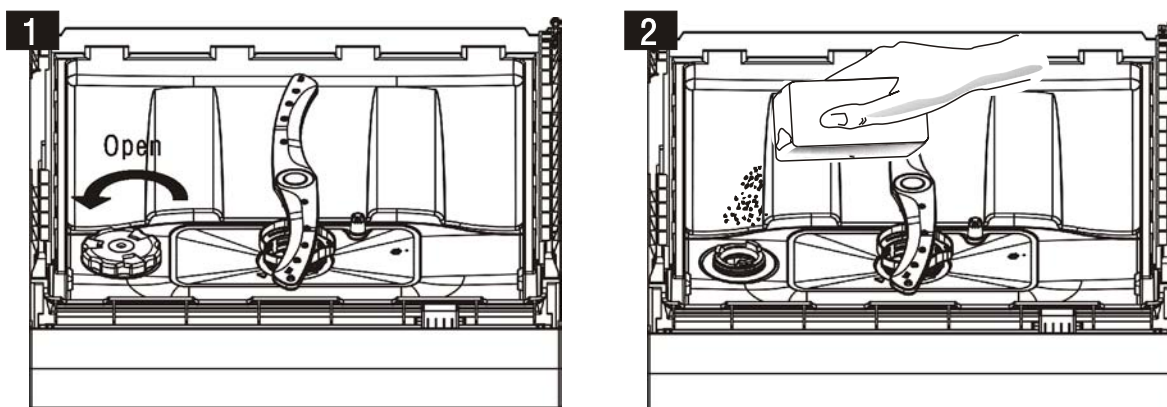
Utilize unicamente sal para máquinas de lavar louça

O depósito de sal está localizado debaixo do cesto e deve encher-se do seguinte modo:

Atenção!!

- Utilize apenas sal específico para máquinas de lavar louça. Qualquer outro tipo de sal que não seja próprio para este fim, como por exemplo sal de cozinha, danificará o descalcificador. Em caso de danos provocados pela utilização de sal impróprio, o fabricante não se responsabilizará.

- Encha apenas o depósito de sal imediatamente antes de realizar um ciclo de lavagem. Isto evitará que possíveis resíduos de sal permaneçam muito tempo na base da máquina, podendo provocar corrosão na cuba.



- A- Retire o cesto e desenrosque a tampa do depósito de sal (1)
- B- Coloque o funil (fornecido) no depósito e introduza 1kg de sal aproximadamente
- C- Encha o depósito de sal com água, é normal que uma pequena quantidade de água saia do depósito (2)
- D- Após encher o depósito, retire o funil e coloque novamente a tampa rodando-a no sentido dos ponteiros do relógio
- E- Normalmente, o indicador de falta de sal desliga-se apenas 2-6 dias após encher o depósito.
- F- Imediatamente depois de encher com sal, deve programar um ciclo de lavagem (sugerimos um programa rápido), caso contrário, o sistema de filtro, a bomba de água ou outros componentes importantes da máquina podem danificar-se devido ao sal. Estes danos não serão abrangidos pela garantia.



NOTA:

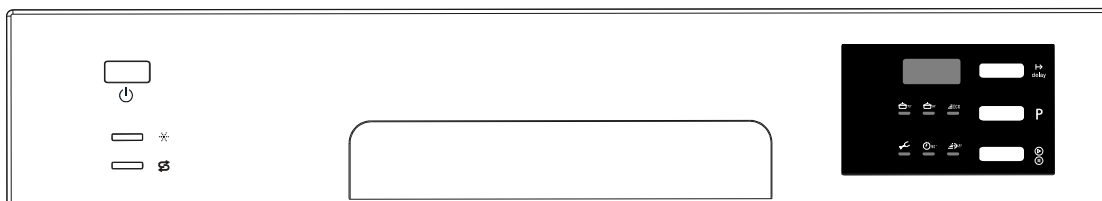
1. O depósito de sal deve ser cheio quando o indicador de falta de sal no painel de comandos acende. Dependendo de como o sal é dissolvido, o indicador de falta de sal pode ficar ativado durante algum tempo, mesmo depois de encher o depósito. Se não existir indicador de falta de sal no painel de comandos (em alguns modelos), pode calcular quando deve encher, dependendo dos ciclos de lavagem realizados.

- Se durante a colocação do sal, derramar água ou resíduos de sal na base da máquina de lavar louça, realize uma pré-lavagem ou um ciclo rápido para limpar e eliminar o excesso de sal.

AJUSTAR O CONSUMO DE SAL

Passo 1: Entrar no modo de regulação do sal

Feche a porta, nos primeiros 60 segundos após pressionar o botão on/off, pressione os botões start/pause e programação diferida em simultâneo cerca de 5 segundos. O display indicará o valor de fábrica "H6".



Passo 2: Selecione um determinado nível de consumo de sal

Pressione o botão start/pause para eleger o programa ideal de acordo com a dureza da água da zona onde reside. A sequência de definição é: H1->H2->H3-> H4->H5->H6

Passo 3: Saia do modo de ajuste de sal

Sem qualquer operação durante 5 segundos, a máquina sairá do modo de definição, entrando em modo standby

Cada nível define um consumo de sal diferente. Recomenda-se seleccionar o nível segundo a seguinte tabela

Nível da dureza da água		Nível do descalcificador	Código no display
°dH ¹⁾	mmol/l ²⁾		
0-5	0-0.9	1	H1
6-11	1.0-2.0	2	H2
12-17	2.1-3.0	3	H3
18-22	3.1-4.0	4	H4
23-34	4.1-6.1	5	H5
35-45	6.2-8.0	6*	H6

- Graus alemães
- Medida internacional da dureza da água

*Valor regulado de fábrica

Existem 6 níveis diferentes de consumo de sal

- Ao pressionar "start/reset" o display pisca com o código. Cada vez que pressiona o botão, no display aparece H1-H2-H3-H4-H5-H6-H1-H2... alterando conforme a regulação seleccionada.
- Pressionando o botão ON/OFF e não pressionando o botão start/reset durante 5 segundos faz com que a máquina saia do modo de regulação, podendo seleccionar um novo ciclo de lavagem.

B. Colocar abrillantador

Gaveta do abrillantador

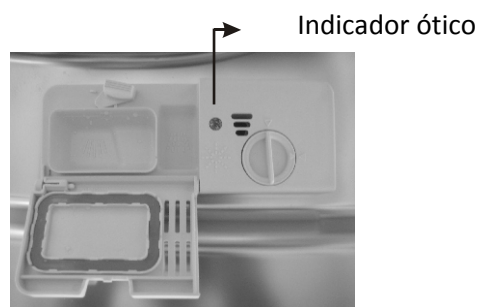
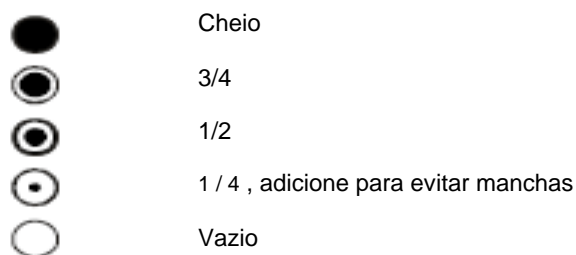
O abrillantador é libertado durante o enxaguamento final para prevenir que a água forme pingos na louça, o que poderia deixar manchas e estrias. Também melhora a secagem, pois permite que a água escorra da louça. A sua máquina de lavar louça foi concebida para utilizar abrillantador líquido. A gaveta do abrillantador encontra-se localizada no interior da porta ao lado da gaveta do detergente. Para encher a gaveta, abra a tampa e coloque o abrillantador no distribuidor até que o indicador de nível fique totalmente escuro. A capacidade do compartimento do abrillantador é de aproximadamente 110 ml.

Função do abrillantador

O abrillantador é automaticamente adicionado durante o enxaguamento final, garantindo um enxaguamento perfeito e uma secagem sem manchas e estrias.

Atenção!

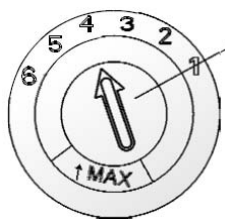
Utilize apenas abrillantador recomendado para a máquina de lavar louça. Nunca coloque na gaveta do abrillantador outros produtos (por. ex. agentes de limpeza para a máquina de lavar louça, detergente líquido), pois pode danificar o aparelho.



1. Para abrir a gaveta, rode a tampa para a esquerda e retire.
2. Coloque o abrillantador na gaveta tendo o cuidado de não o encher demasiado.
3. Volte a colocar a tampa, inserindo-a alinhada com a seta "abrir" e rode-a para a direita até fechar.



Limpe quaisquer resíduos de abrillantador com um pano absorvente para evitar a formação de demasiada espuma durante a próxima lavagem. Não se esqueça de voltar a colocar a tampa antes de fechar a porta da máquina



Indicador de regulação

A gaveta do abrillantador possui seis ou quatro níveis. Comece sempre com o distribuidor no nível "4". Caso a louça apresente manchas e não esteja corretamente seca, aumente a quantidade de abrillantador, subindo uma posição até ao nível "5". Se a louça ainda não estiver corretamente seca ou apresentar manchas, ajuste o seletor para o nível seguinte, até a louça ficar sem manchas. O nível recomendado e que vem da fábrica é o "4".



Aumente a quantidade se existirem gotas de água ou manchas na louça após a lavagem. Reduza-a se existirem manchas esbranquiçadas e pegajosas na louça ou uma película azulada nas peças de vidro e nos talheres.

C. Detergente

Os detergentes, assim como os seus ingredientes químicos, são necessários para remover, eliminar e drenar a sujidade da louça da máquina. A maioria dos detergentes próprios para máquinas de lavar louça é adequada para este fim.

Detergentes

1. Com fosfato e cloro
2. Com fosfato e sem cloro
3. Sem fosfato e sem cloro

Normalmente, os novos detergentes em pó não têm fosfatos, por isso, não amaciam a água. Neste caso, recomenda-se encher o depósito desal, mesmo que a dureza da água seja de apenas 6dH. No caso de águas duras, se forem utilizados detergentes sem fosfatos, é normal surgirem manchas brancas na louça e peças de vidro. Neste caso, adicione mais detergente para obter melhores resultados. Detergentes sem cloro têm pouco efeito branqueador. Manchas fortes e coloridas não serão totalmente removidas. Neste caso, utilize um programa com uma temperatura mais elevada.

Detergentes concentrados

Estes detergentes podem ser divididos em dois tipos básicos, com base na sua composição química:

- Detergentes convencionais, alcalinos com componentes cáusticos
- Detergentes de baixa concentração alcalina e enzimas naturais

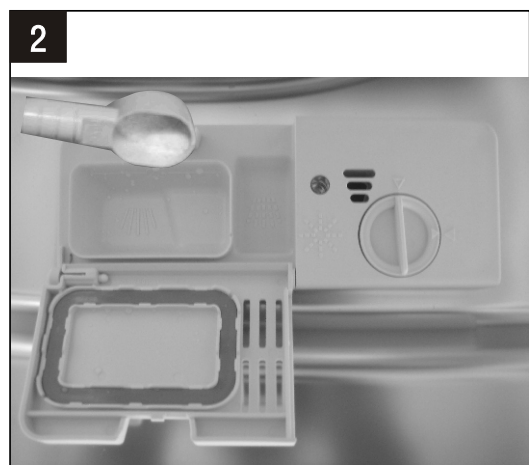
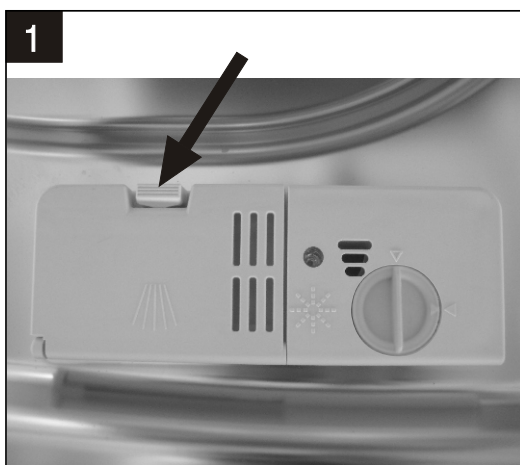
Detergentes em pastilhas

Detergentes em pastilhas de diferentes marcas dissolvem a diferentes velocidades. Por este motivo, alguns detergentes em pastilhas não se dissolvem e não desenvolvem totalmente a sua ação de limpeza durante os programas curtos. Utilize programas longos ao utilizar detergente em pastilhas, para garantir a remoção de todos os resíduos do detergente.

Gaveta do detergente

O distribuidor deverá ser cheio antes do início de cada ciclo de lavagem, seguindo as instruções fornecidas na tabela de ciclos de lavagem. A sua máquina de lavar louça utiliza menos detergente e abrillantador do que as máquinas de lavar louça convencionais. Normalmente, uma pequena colher de detergente é suficiente para uma carga normal. Peças mais sujas necessitam de mais detergente. Adicione sempre o detergente momentos antes de iniciar a lavagem, caso contrário este poderá humidificar e não dissolver adequadamente.

Quantidade de detergente a utilizar



NOTA :

- Se a tampa estiver fechada: prima o botão para a soltar. A tampa abre-se.
- Adicione sempre o detergente momentos antes de iniciar cada ciclo de lavagem.
- Utilize apenas detergentes recomendados para a máquina de lavar louça.

! ATENÇÃO!

O detergente da máquina de lavar louça é corrosivo! Tenha o cuidado de o manter afastado do alcance de crianças.

Utilização correta do detergente

Utilize apenas detergente fabricado especificamente para ser utilizado na máquina de lavar louça. Mantenha o seu detergente num local seco.

Coloque apenas o detergente em pó na gaveta no momento da lavagem.

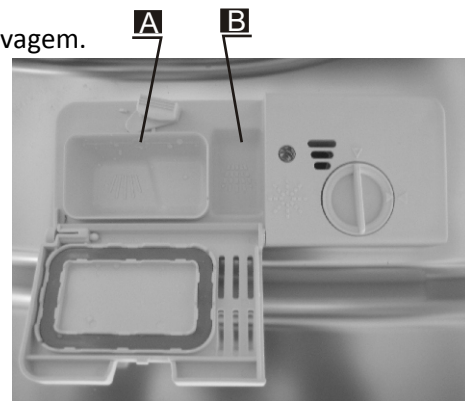
Colocar o detergente

Coloque o detergente na gaveta.

A marca indica os níveis das doses, como ilustrado à direita.

A – Compartimento do detergente para o ciclo principal de lavagem

B- Compartimento do detergente para o ciclo de pré-lavagem



Consulte as dosagens do fabricante e as recomendações de conservação indicadas na embalagem do detergente.

Feche a tampa e prima até fechar.

Se a louça estiver muito suja, coloque detergente adicional no compartimento para o ciclo de pré-lavagem. Este detergente terá efeito durante a fase de pré-lavagem.

Nota:

- Na última página encontrará informações sobre a quantidade de detergente a utilizar em cada um dos programas.
- Os valores podem variar de acordo com o nível de sujidade e a dureza da água.
- Consulte as recomendações do fabricante na embalagem do detergente.

5. Carga dos cestos da máquina

Recomendações

- Considere a compra de louça identificada como sendo própria para a lavagem na máquina
- Utilize um detergente suave, se necessário consulte as indicações do fabricante do detergente
- Para determinado tipo de louça utilize um programa de baixa temperatura
- Para prevenir danos na louça, não retire os vidros e talheres imediatamente após o programa terminar.

Utensílios não adequados para lavagem na máquina de lavar louça

- Talheres com cabos de madeira ou marfim
- Objetos de plástico que não sejam resistentes ao calor
- Talheres antigos com partes coladas que não sejam resistentes à temperatura
- Talheres ou louça unidos
- Objetos em estanho ou cobre
- Copos de cristal
- Objetos de aço inoxidável sujeitos a enferrujarem
- Travessas de madeira
- Objetos de fibras sintéticas

Utilização limitada

- Alguns tipos de cristal podem ficar baços após várias lavagens
- Peças em prata e alumínio têm tendência a descolorar durante a lavagem
- Padrões em esmalte podem desbotar se lavados frequentemente na máquina

Cuidados antes ou após a carga dos cestos da máquina

Para um melhor rendimento da sua máquina, siga os seguintes passos

Retire eventuais restos de comida. Amoleça os restos de comida queimados das panelas.

Não é necessário enxaguar a louça.

Coloque a louça na máquina de lavar louça do seguinte modo:

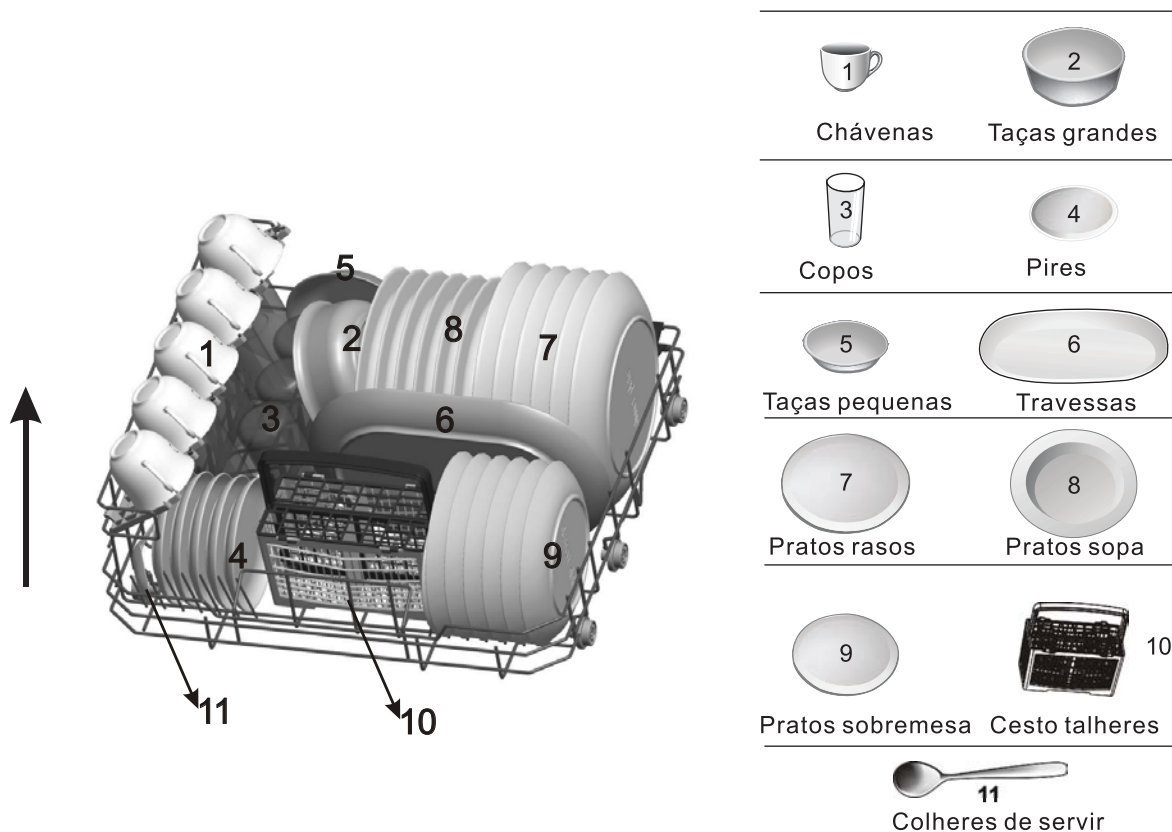
1. Louças como chávenas, copos, tachos, panelas devem ser viradas para baixo.
2. A louça côncava deve ser colocada lateralmente para que a água possa escorrer.
3. Todos os utensílios devem ser colocados de forma segura para não tombar.
4. Todos os utensílios devem ser colocados para que os braços aspersores possam rodar livremente durante a lavagem.

Nota: Objetos muito pequenos não devem ser lavados na máquina de lavar louça, uma vez que podem cair dos cestos.

- Coloque as peças ocas, tais como chávenas, copos, panelas, com a abertura para baixo, para que a água não se acumule no recipiente.
- Os pratos e os talheres devem ser colocados de modo que não fiquem colados durante a lavagem
- De modo a evitar danos nos copos, estes não devem tocar-se
- Facas pontiagudas viradas para cima podem ser perigosas
- Talheres longos como facas de trinchar devem ser colocados horizontalmente
- Não sobrecarregue a máquina

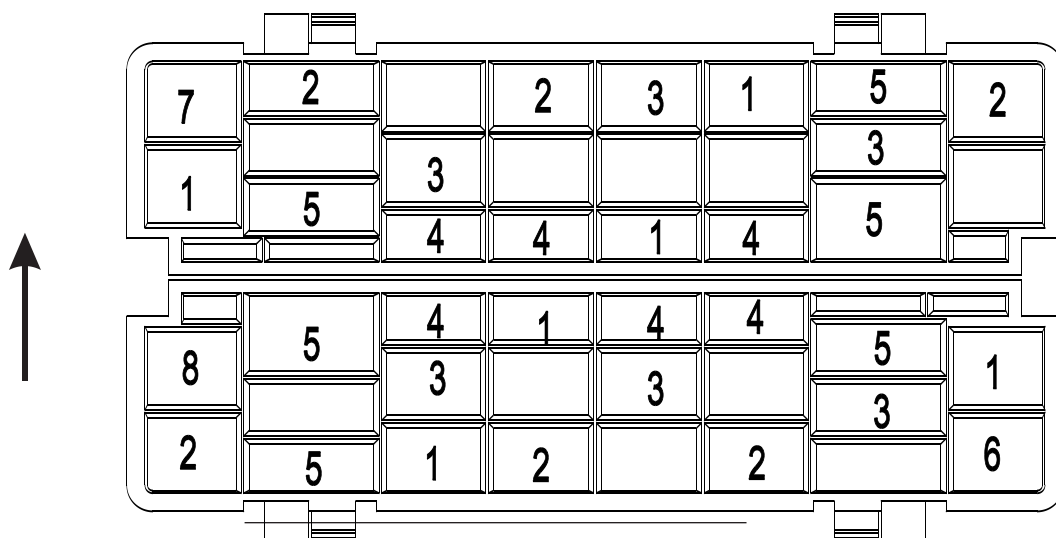
Carga dos cestos da máquina

Coloque a louça de modo a que não afete a rotação dos braços aspersores.



Cesto para talheres

Os talheres devem ser colocados no cesto dos talheres fornecido, com os cabos virados para baixo. Se a prateleira tiver compartimentos laterais, as colheres devem colocadas separadamente nas aberturas para o efeito. Os talheres mais longos devem ser colocados na horizontal, na parte frontal do cesto superior, como apresentado na imagem



1	Garfos	
2	Colheres da sopa	
3	Colheres de sobremesa	
4	Colheres de café	
5	Facas	
6	Colheres de servir	
7	Colheres de molhos	
8	Garfos de servir	

ATENÇÃO!





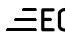


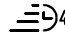
- Não deixe que nenhum objeto saia pela parte inferior do cesto.
 - Coloque sempre os talheres pontiagudos com a parte pontiaguda para baixo
- Para sua segurança e uma maior limpeza, coloque os talheres assegurando-se que:
- Não se tocam
 - O cabo está virado para baixo
 - Utensílios pontiagudos devem ter o cabo para cima

6. Iniciar um programa de lavagem

Tabela de programas



NOTA: ★ Significa que é necessário colocar abrillantador no compartimento do abrillantador

Programa	Informação do ciclo selecionado	Descrição do ciclo	Detergente Pré-lavagem / lavagem (gramas)	Duração (minutos)	Consumo de energia (kW/h)	Consumo de água (litros)	Abrillantador
 Intensivo	Para louça muito suja como panelas, caçarolas e pratos com restos de comida ressequidos	Pré-lavagem(50°C) Lavagem (70°C) Enxaguamento Enxaguamento Enxaguamento (70°C) Secagem	3/15 g	140	0,9	10,0	★
 Normal	Para louça com sujidade normal como panelas, pratos, copos e panelas pouco sujas.	Pré-lavagem Lavagem (60°C) Enxaguamento Enxaguamento (70°C) Secagem	3/15 g	120	0,70	8,0	★
 (EN50242)	Este é o programa standard e é indicado para a lavagem de louça com sujidade normal, sendo o programa mais eficiente em termos de consumo combinado de água e energia.	Pré-lavagem Lavagem (50°C) Enxaguamento Enxaguamento (70°C) Secagem	3/15 g	180	0,61	6,5	★
 Cristal	Para louça delicada pouco suja como copos, vidro e porcelana.	Lavagem (45°C) Enxaguamento Enxaguamento (60°C) Secagem	18 g	75	0,50	7,0	★
 90 min	Para louça ligeiramente suja que necessita de uma secagem eficiente	Lavagem (65°C) Enxaguamento Enxaguamento (70°C) Secagem	18 g	90	0,65	7,0	★
 Rápido	Uma lavagem breve para louça pouco suja que não precise de ser seca	Lavagem (40°C) Enxaguamento Enxaguamento (40°C)	15 g	30	0,23	6,0	



NOTA:

*EN 50242 : Este programa é um ciclo de ensaio. Indicações sobre a homologação da Norma EN 50242:

- Capacidade: serviço para 6 pessoas
- Posições do abrillantador: 6
- Consumo em modo off: 0. 45W.
- Consumo em modo stand-by: 0.49W

Ligar a máquina

Iniciar um ciclo de lavagem

- 1- Extraia os cestos e coloque a louça (consulte o capítulo "Carga dos cestos").
- 2- Adicione o detergente (consulte o capítulo "Colocar detergente").
- 3- Insira a ficha na tomada. A alimentação elétrica é 220-240V/50 Hz e a especificação da tomada é 10A 250V.
- 4- Assegure-se de que a entrada de água está aberta e que tem a pressão necessária.
- 5-Rode o botão, o programa de lavagem seguirá a seguinte ordem:

ECO—CRISTAL—90 MIN --RÁPIDO—INTENSIVO--NORMAL

De seguida pressione o botão start/reset, a máquina iniciará o funcionamento.



NOTA:

Quando pressiona o botão Start/Pause durante um ciclo de lavagem, o indicador de programa pára de piscar e a máquina emitirá um som a cada minuto até que o botão Start/reset volte a ser pressionado.

Mudança de programa

Um programa em curso pode ser alterado se a máquina estiver em funcionamento há pouco tempo, caso contrário, o detergente já pode ter sido libertado e a água drenada. Se for este o caso, deve colocar novamente detergente (consulte o parágrafo "Colocar detergente").

Pressionando o botão start/reset durante mais de 3 segundos, a máquina entra no estado stand-by, poderá então alterar o programa (consulte o parágrafo "Iniciar um programa de lavagem").



NOTA:

Se abrir a porta durante um ciclo de lavagem, a máquina para e soa um sinal acústico cada minuto até que a porta seja fechada. Após fechar a porta, a máquina iniciará o seu funcionamento decorridos 10segundos.

Esqueceu-se de adicionar louça?

Um programa em curso pode ser alterado se a máquina estiverem funcionamento há pouco tempo, caso contrário, o detergente já pode ter sido libertado e a água drenada. Se for este o caso, deve colocar novamente detergente (consulte o parágrafo "Colocar detergente").

- | | |
|--|---|
| 1- Pressione o botão Start/reset | 4- Coloque a louça esquecida |
| 2- Abra um pouco a porta para parar a lavagem | 5-Fecher a porta |
| 3- Logo que o braço aspersor tenha parado, pode abrir totalmente a porta | 6- Prima o botão start/reset, a máquina reiniciará após 10 segundos |

No final do ciclo de lavagem

Quando o ciclo de lavagem terminar, soa um sinal sonoro durante 8 segundos e a máquina para. Desligue o aparelho com o botão ON/OFF, desligue o fornecimento de água e abra a porta da máquina. Aguarde alguns minutos antes de retirar a louça, pois ainda está quente sendo mais suscetível a quebras. Permite também que a louça seque melhor.

- **Desligue a máquina de lavar louça**

O programa terá terminado quando o indicador de programa está aceso mas não pisca.

1. Desligue a máquina de lavar louça premindo o botão ON/OFF.
2. Feche a torneira da água.

ATENÇÃO!

É perigoso abrir a porta durante um ciclo de lavagem, uma vez que a água quente pode provocar queimaduras.

Abra a porta com cuidado

A louça quente é sensível a quebras. Deverá permitir que a louça arrefeça durante 15 minutos antes de a retirar da máquina.

Abra a porta da máquina, deixe-a entreaberta e aguarde alguns minutos antes de retirar a louça. Deste modo, a louça arrefecerá e os resultados de secagem serão melhores.

Esvaziar a máquina de lavar louça

É normal que a máquina tenha gotas de água no seu interior após cada ciclo de lavagem.



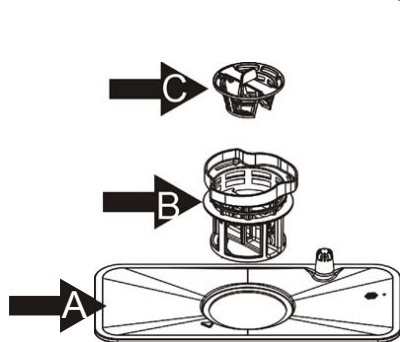
ATENÇÃO! É perigoso abrir a porta durante o ciclo de lavagem, uma vez que a água quente pode produzir queimaduras.

7. Manutenção e limpeza

Sistema de filtragem

O filtro previne que resíduos de alimentos ou outros objetos entrem no interior da bomba. Os resíduos poderão bloquear o filtro, devendo por isso serem removidos.

O sistema do filtro é formado por um filtro grosso, um plano e um microfiltro



1) Filtro plano

A comida e resíduos presos neste filtro são pulverizados por um jato especial no braço aspersor inferior e escoados pelo tubo de descarga.

2) Microfiltro

Este filtro retém os resíduos evitando que voltem a depositar-se na louça durante o ciclo de lavagem.

3) Filtro grosso

Resíduos maiores como pedaços de ossos ou vidro que podem bloquear o tubo de descarga ficam retidos neste filtro. Para retirar estes resíduos, rode a parte superior e levante-a.

Sistema de filtros

O filtro remove eficazmente os resíduos da água de lavagem, permitindo que esta seja reutilizada durante o ciclo de lavagem.

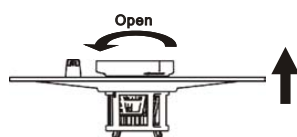
Para um melhor desempenho e resultado, o filtro deverá ser limpo regularmente.

Recomendamos limpar os resíduos maiores retidos no filtro após cada ciclo de lavagem, enxaguando com água corrente. Para retirar o dispositivo do filtro puxe a pega para cima.

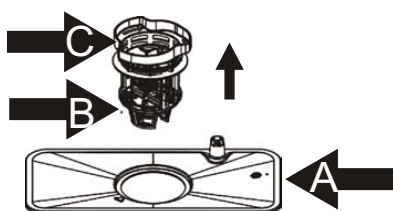


ATENÇÃO!

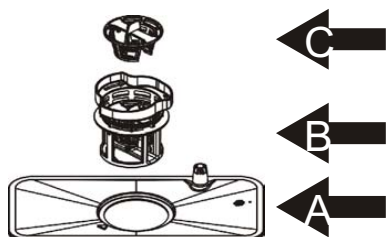
- Não utilize a máquina com os filtros colocados incorretamente
- Não utilize a máquina sem os filtros
- Os filtros incorretamente colocados podem danificar o aparelho e a louça, bem como reduzir a eficiência de lavagem



Passo 1: Gire o conjunto do filtro no sentido contrário aos ponteiros do relógio e remova-o para cima,



Passo 2: Levante as peças B e C, separando-as da peça A;



Passo 3: Separe as peças B e C.



Nota: Para remoção do filtro siga os passos de 1 a 3. Para colocação do filtro siga os passos de 3 a 1.

OBSERVAÇÕES:

- Verifique se os filtros não estão obstruídos após cada utilização da máquina de lavar louça.
- Desaperte o filtro grosso para retirar o sistema do filtro. Retire eventuais restos de comida e lave os filtros sob água corrente.

NOTA: O sistema de filtros deve de ser limpo pelo menos uma vez por semana

Limpeza da máquina

O painel de comandos poderá ser limpo com um pano ligeiramente húmido. Após a limpeza seque cuidadosamente.

Na parte exterior utilize produtos próprios.

Nunca utilize objetos pontiagudos, esfregões de aço ou produtos de limpeza abrasivos na máquina de lavar louça



Utilize apenas um pano macio humedecido em água morna para limpar o bordo da porta. Para evitar que a água entre no bloqueio da porta e nos componentes elétricos, não utilize sprays na limpeza.



ATENÇÃO!

- Nunca utilize sprays de limpeza para limpar o painel da porta, uma vez que poderá danificar o bloqueio da porta e os componentes elétricos.
- Não deverá utilizar agentes abrasivos ou alguns tipos de papel de cozinha, uma vez que poderá riscar ou deixar manchas na superfície de aço inoxidável

Proteção contra congelamento

Tome medidas de proteção contra congelamento durante o Inverno. Após todos os ciclos de lavagem, proceda do seguinte modo:

1. Desligue a máquina de lavar louça da rede elétrica
2. Desligue o fornecimento de água e retire o tubo de alimentação da torneira
3. Retire a água do tubo de alimentação e da torneira
4. Volte a colocar o tubo de alimentação na torneira, mas não abra a torneira.
5. Desmonte o sistema de filtros e utilize uma esponja para absorver a água.

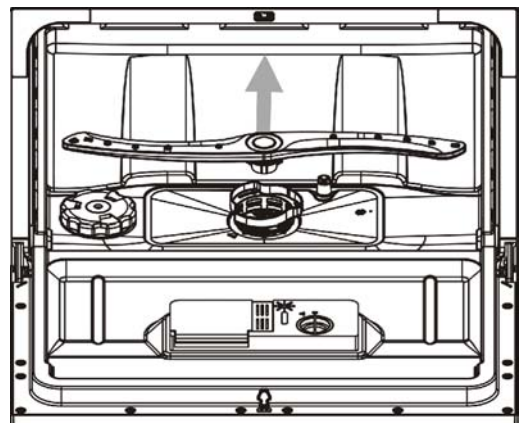


NOTA: Se a máquina de lavar loiça não funcionar por causa do gelo, contacte a assistência técnica.

Limpeza dos braços aspersores

Os braços aspersores podem ser facilmente removidos para uma limpeza periódica, de modo a prevenir que bloqueiem. Lave-os sob água corrente e volte a colocá-los novamente.

Para desmontar o braço aspersor, puxe pela parte central para cima. Ao voltar a colocar novamente, assegure-se de que está bem colocado e que roda livremente.



Como manter a sua máquina em bom funcionamento

■ Após cada lavagem

Após todas as lavagens, desligue o fornecimento de água ao aparelho e deixe a porta ligeiramente aberta para que a humidade e os odores não permaneçam no interior.

■ Retire a ficha

Antes da limpeza ou de proceder à manutenção, retire sempre a ficha da tomada.

■ Não utilizar solventes ou produtos de limpeza abrasivos

Para limpar o exterior e as partes de borracha da máquina, não utilize solventes ou produtos de limpeza abrasivos. Utilize apenas um pano humedecido em água e sabão. Para remover manchas da superfície do interior, utilize um pano humedecido em água ou um produto de limpeza específico para máquinas de lavar louça.

■ Quando a máquina não for utilizada durante longos períodos de tempo

Recomenda-se realizar um ciclo de lavagem com a máquina vazia. De seguida, retire a ficha da tomada, desligue o fornecimento de água e deixe a porta do aparelho ligeiramente aberta. Isto ajudará as juntas da porta a durar mais tempo e a prevenir que se formem odores no interior do aparelho.

■ Movimentar o aparelho

Caso o aparelho seja movido, tente mantê-lo na posição vertical. Caso seja absolutamente necessário, poderá ser colocado com a parte traseira no chão.



■ Juntas

Um dos fatores da formação de odores na máquina de lavar louça são os restos de alimentos nas juntas. Limpe periodicamente com uma esponja húmida, prevenindo assim que tal ocorra.

8. Instruções de instalação

Atenção:

A instalação elétrica e à água devem ser realizadas por pessoal qualificado

 Aviso!	
	Perigo de choque elétrico
	Desligue a corrente elétrica Antes de instalar a máquina de lavar louça.
	Perigo de morte ou choque elétrico caso não cumpra estas regras de segurança

Preparação da instalação

Coloque a máquina perto da alimentação elétrica, da entrada de água e do esgoto. Para facilitar o acesso e a ligação da descarga de água, deve selecionar um lado do lava-louças ou do móvel.

Colocação da máquina

Posicione a máquina no local selecionado. A parte traseira deve apoiar-se na parte traseira do móvel e as laterais sobre os móveis adjacentes. A máquina está equipada com tubos de entrada de água e de descarga, os quais podem ser colocados à direita ou à esquerda de modo a facilitar a instalação.

Sobre a ligação elétrica

Para sua segurança:

ATENÇÃO!

Para sua segurança:

- Não utilize extensões ou adaptadores para a
 - ligação elétrica à tomada
- Sob nenhuma circunstância, corte ou retire a ligação à terra do cabo de alimentação

Requisitos elétricos

Consulte a chapa de características para informações sobre a tensão e ligue a máquina a uma tomada apropriada. Utilize o fusível de 10 A recomendado ou o disjuntor recomendado e providencie um circuito separado para este aparelho.



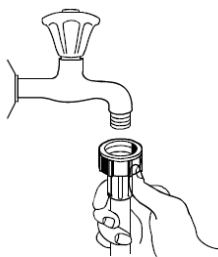
Certifique-se de que existe uma ligação à terra adequada antes da utilização.

Ligação elétrica

Certifique-se de que a tensão e frequência correspondem às da chapa de características.

Introduza apenas a ficha numa tomada elétrica devidamente ligada à terra. Caso a tomada elétrica à qual o aparelho deverá ser ligado não seja adequada para a ficha, substitua a ficha em vez de utilizar um adaptador, uma vez que poderá causar sobreaquecimentos e incêndios

Ligação à entrada de água



A máquina deve estar ligada a uma união roscada de $\frac{3}{4}$ "', utilizando os tubos e ligações fornecidas com o equipamento assegurando-se que fica corretamente ajustada e apertada. Se a tubagem for nova, ou se não foi utilizado por um longo período de tempo, deixe correr a água durante algum tempo para limpar as impurezas. Se não seguir estes conselhos, os tubos podem ficar bloqueados e danificar a sua máquina de lavar louça.



ATENÇÃO!

Feche sempre a torneira após cada lavagem

Ligação do tubo de descarga

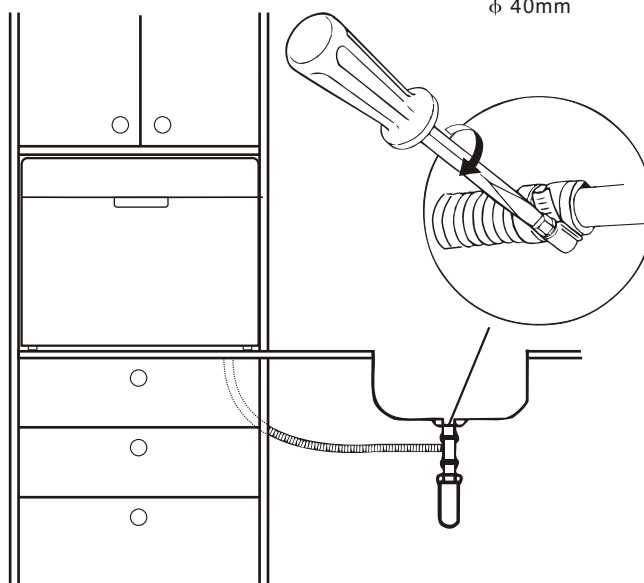
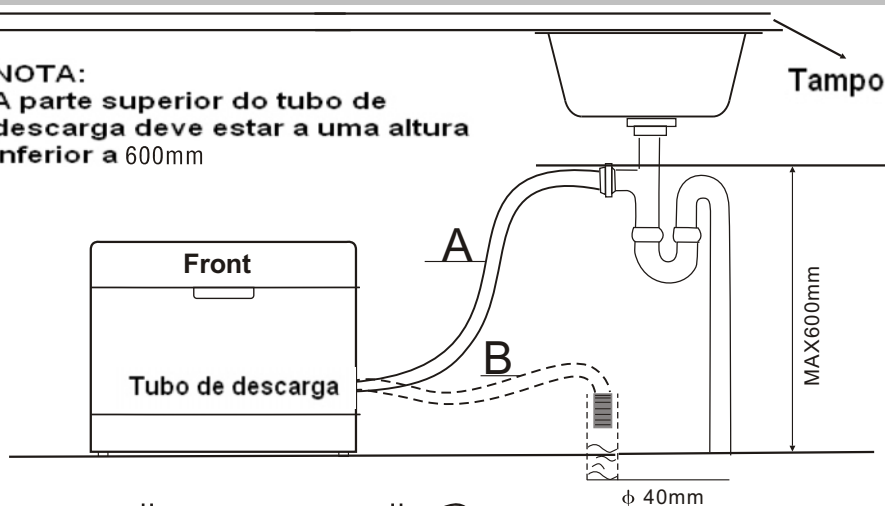
Insira o tubo de descarga num esgoto com um diâmetro mínimo de 4 cm ou deixe-o a correr para um lavatório ou lava-louças, assegurando-se de que o tubo não fica dobrado. Utilize o suporte especial fornecido com o aparelho. A parte final do tubo de descarga deve estar a uma altura inferior a 75 cm e nunca deverá ficar submerso em água, pois pode produzir um efeito de sifão, voltando a água de volta à máquina de lavar louça.



Atenção: Assegure-se de que o suporte especial está firmemente fixo na parede para evitar que se mova, provocando uma fuga de água

NOTA:

A parte superior do tubo de descarga deve estar a uma altura inferior a 600mm



Como retirar o excesso de água do tubo

Se o lavatório ou o lava-louças tem mais de 100 cm de altura, o excesso de água que permanece no tubo não poderá ser esvaziado diretamente no lavatório ou no lava-louças. Será necessário utilizar um recipiente colocado fora do lava-louças e mais abaixo que este.

Ligação da descarga

Ligue o tubo de descarga. O tubo de descarga deve ficar corretamente ajustado para evitar fugas. Assegure-se que o tubo de descarga não está enrolado ou apertado.

Extensão do tubo

Se necessitar de uma extensão ao tubo de descarga, utilize uma similar à fornecida. Nunca deverá ser superior a 4 metros, de outro modo a eficiência de lavagem da máquina poderá ser comprometida.

Iniciar a máquina de lavar louça

Deverá realizar as seguintes verificações antes de iniciar a máquina.

1. Se a máquina está nivelada e fixa adequadamente
2. Se a torneira está aberta
3. Se não há fugas de água na tubagem.
4. Se a alimentação elétrica está ligada
5. Se há energia elétrica
6. Se os tubos de entrada e descarga não estão torcidos
7. Se todos os materiais da embalagem e folhetos foram removidos do interior da máquina.



ATENÇÃO!


Assegure-se que guarda este manual após a instalação da máquina

O conteúdo deste manual é de grande ajuda para o utilizador

9. Resolução de problemas

Antes de contactar o Serviço de Assistência Técnica

Consulte a seguinte tabela antes de contactar o Serviço de Assistência Técnica



	PROBLEMA	CAUSAS POSSIVEL	SOLUÇÃO
PROBLEMAS TÉCNICOS		O fusível está queimado ou disjuntor disparou	Substitua o fusível ou rearme o disjuntor. Desligue outros eletrodomésticos que possam estar a utilizar o mesmo circuito elétrico que a máquina
	A máquina não funciona	A alimentação elétrica está desligada	Certifique-se que a máquina está ligada e a porta corretamente fechada Comprove que o cabo de alimentação está corretamente ligado à corrente elétrica
		A porta não está bem fechada	Feche a porta assegurando-se que o fecho encaixa corretamente
		Tubo de descarga danificado	Comprove que o tubo não está dobrado nem esmagado
	A máquina não faz a descarga	Filtro obstruído	Comprove o sistema de filtro; Consulte o capítulo "Limpeza do filtro"
	Esgoto da cozinha obstruído	Verifique o lava-louças para assegurar-se que faz a descarga corretamente. Se for um problema no lava-louças contacte um canalizador.	
PROBLEMAS GERAIS	Espuma no interior da máquina	Detergente inapropriado	Utilize unicamente detergentes específicos para máquina de lavar louça para evitar o aparecimento de espuma. Se isto ocorrer, deixe a porta aberta e aguarde que a espuma se evapore. Coloque 2 litros de água no interior da cuba, feche a porta e execute um ciclo rápido sem adicionar detergente. Repita se necessário.
		Derrame de abrillantador	Após adicionar o abrillantador, limpe possíveis derrames ou salpicos
	Interior da máquina manchada	Utilizou um detergente com corantes	Assegure-se que o seu detergente não leva corantes.
	Manchas brancas na superfície interior	Água com alto teor de minerais	Para limpar o interior, utilize uma esponja humedecida com um pouco de detergente para máquinas de lavar louça. Não utilize nenhum outro tipo de detergentes
		A louça não é resistente à corrosão	
	Manchas de ferrugem na louça	Não se realizou um programa de lavagem após colocar sal. Resíduos de sal presentes no ciclo de lavagem	Após colocar sal, realize um ciclo rápido de lavagem sem detergente e sem louça. Se a sua máquina inclui a função Turbo, não a ative durante este ciclo
		A tampa do depósito de sal não está corretamente fechada	Comprove que a tampa está bem fechada
RUIDO	Ruído no interior da máquina	O braço aspersor está a tocar em algum objeto	Pare o ciclo de lavagem, abra a porta e reorganize a louça
	Ruído no interior da máquina	Utensílios soltos no interior que não estão corretamente colocados e vibram durante a lavagem	Pare o ciclo de lavagem, abra a porta e reorganize a louça
	Ruído na tubagem	Ruído causado pela instalação	Este ruído não afeta a máquina. Se tiver alguma dúvida consulte um canalizador.



RESULTADOS
INSATISFATÓRIOS
NA LAVAGEM

PROBLEMA	CAUSA POSSIVEL	SOLUÇÃO
A louça não está bem lavada	A louça não está corretamente colocada	Consulte o parágrafo “Carga do cesto”
	O programa não é o indicado	Utilize um programa mais intensivo (temperatura mais elevada). Consulte a tabela de programas
	Não utilizou detergente suficiente	Adicione mais detergente ou mude de detergente
	A louça bloqueia as saídas de água	Reorganize a colocação da louça
	O conjunto de filtros está sujo ou não está corretamente colocado, o que pode bloquear os braços aspersores	Limpe e/ou coloque corretamente o sistema de filtros. Limpe os orifícios do braço aspersor. (consulte parágrafo” Limpeza do braço aspersor”)
Manchas nos copos	Combinação de água branda e demasiado detergente	Se a sua água é branda, utilize menos detergente. Selecione programas mais curtos para louça de vidro ou cristal
Manchas escuras na louça	A louça esteve em contacto com utensílios de alumínio	Utilize um produto que não seja muito abrasivo para limpar estas manchas
Restos de detergente na gaveta de detergente	A louça está a bloquear a gaveta	Reorganize a colocação da louça, tendo o cuidado de não bloquear a abertura da gaveta do detergente

RESULTADOS
INSATISFATÓRIOS
NA SECAGEM

A louça não fica seca	Colocação incorreta da louça	Coloque a louça na posição indicada
	Quantidade insuficiente de abrillantador	Regule o nível do abrillantador ou encha a gaveta
	Retirou a louça demasiado cedo da máquina	Não retire a louça imediatamente após a lavagem. Abra ligeiramente a porta para que o vapor possa sair. Não esvazie a máquina até que a louça esteja fria. Descarregue primeiro o cesto inferior, evitando assim que a louça colocada na parte superior goteje sobre este.
	A louça é porosa	Este tipo de louça não é recomendado para lavar na máquina

Códigos de erros

Quando há alguma avaria, o display indicará um código de erro

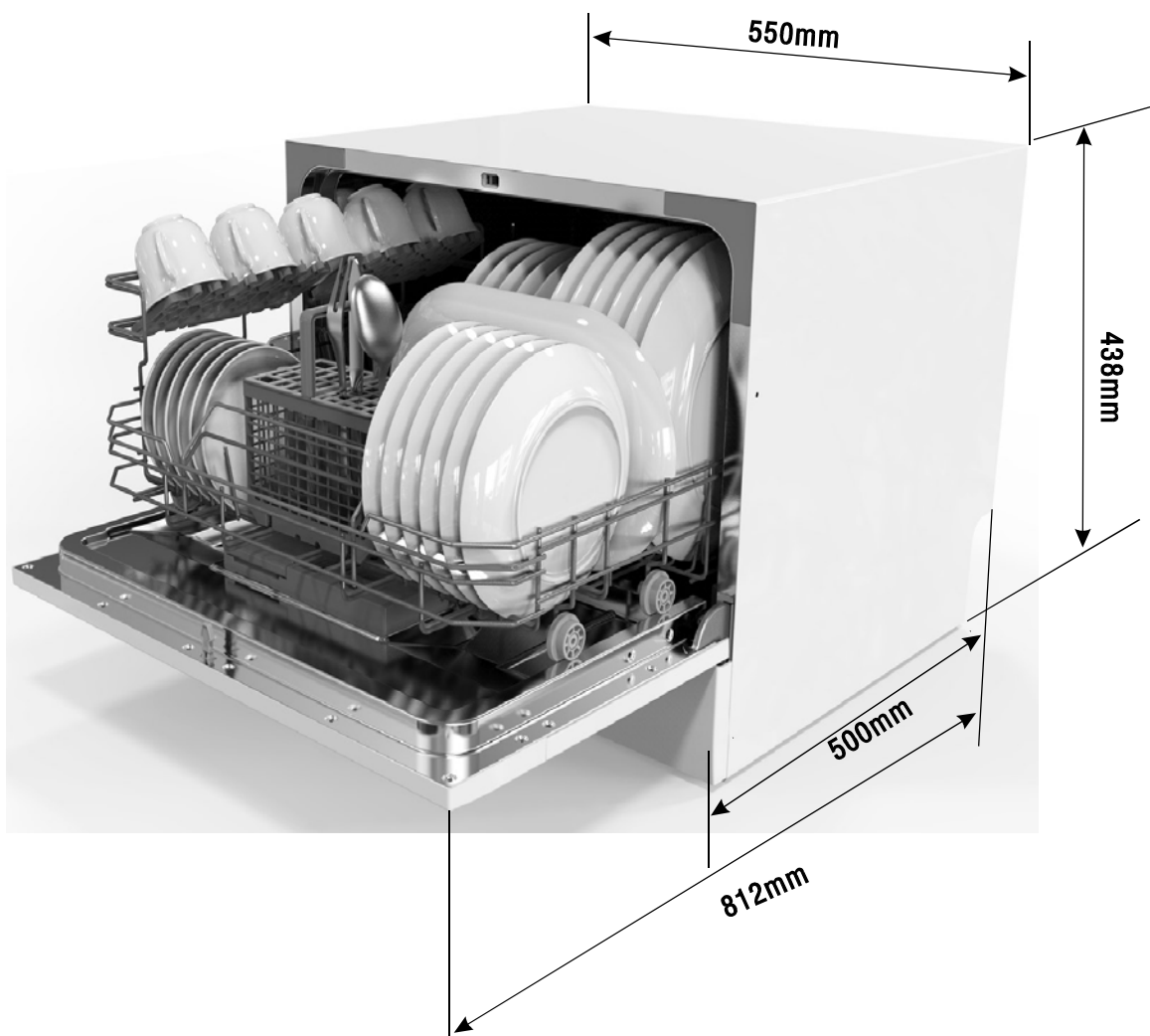
CODIGO	SIGNIFICADO	CAUSA POSSIVEL
E1	Válvula de entrada de água demasiado tempo aberta	A torneira não está aberta, falha de água ou a pressão da água é muito baixa
E4	Transbordamento	Fuga de água



ATENÇÃO!

- Se existe uma fuga de água, feche o fornecimento de água antes de contactar o Serviço de Assistência Técnica.
- Se a água na base da máquina é devido a uma pequena fuga de água, esta deve ser retirada antes de voltar a ligar a máquina.

10. INFORMAÇÃO TÉCNICA



Altura	438 mm
Largura	550 mm
Profundidade	500 mm
Tensão	Consulte a chapa de características
Pressão da água	0,04-1.0 Mpa
Potência	Consulte a chapa de características
Capacidade	Serviço para 6 pessoas

Dados técnicos

Ficha de produto para máquinas de lavar louça segundo a Directiva Europeia EU 1059/2010

Fabricante	TEKA
Tipo/Modelo	LP2 140
Capacidade (serviços standard)	6
Classificação energética (1)	A+
Consumo anual de energia (2)	174 kWh
Consumo energia ciclo standard	0.61 kWh
Consumo Potencia em modo off	0,45W
Consumo Potencia em modo stand-by	0,49W
Consumo anual de água (3)	1820 litros
Eficiência de secagem (4)	A
Ciclo standard de lavagem	ECO 50°C
Duração do ciclo de lavagem standard	180 min
Nível de ruído	49 dB(A) re 1 pW
Tipo de instalação	Instalação livre
Possibilidade de integração	Não
Altura	43,8 cm
Largura	55,0 cm
Profundidade	50,0 cm
Potência	1280 W
Tensão/ Frequência	220-240V/50 Hz
Pressão da água	0,4-10bar= 0,04-1MPa

NOTA:

- (1) A+++ (mais eficiente) até D (menos eficiente).
- (2) Consumo 174kWh por ano, baseado em 280 ciclos de lavagem standard com entrada de água fria e nos modos de consumo mais baixo. O consumo real de energia do aparelho dependerá das condições de utilização.
- (3) Consumo de água 1820 litros por ano, baseado em 280 ciclos de lavagem standard. O consumo real de energia do aparelho dependerá das condições de utilização.
- (4) A (mais eficiente) até G (menos eficiente)
- (5) Este programa é adequado para louça com sujidade normal é o programa mais eficiente em termos de consumo combinado de água e energia

Este aparelho cumpre com as Diretivas Europeias:

- LVD 2006/95/EC
- EMC2004/108/EC
- EUP 2009/125/EC

Os valores acima indicados foram medidos de acordo com as condições de ensaio standard estabelecidas.

Os resultados podem variar dependendo da quantidade e sujidade da louça, da dureza da água, da quantidade de detergente, etc.

Este manual está baseado nas normas e regras da União Europeia.

Teka Subsidiaries

Country	Subsidiary	Address	City	Phone
Austria	Küppersbusch Austria	Eitnergasse, 13	1231 Wien	+43 18 668 022
Belgium	Küppersbusch Belgium S.P.R.L.	Doomveld Industrie, Asse 3, No. 11 - Boite 7	1731 Zellik	+32 24 668 740
Bulgaria	Teka Bulgaria EOOD	Blvd. "Tsarigradsko Shosse" 135	1784 Sofia	+359 29 768 330
Chile	Teka Chile S.A.	Avd El Retiro Parque Los Maitenes, 1237. Parque Enea	Pudahuel, Santiago de Chile	+ 56 24 386 000
China	Teka International Trading (Shanghai) Co. Ltd.	6/F. Datong Business Center, No. 369 Fuxing Middle Rd.	200025 Shanghai	+86 2 153 076 901
Czech Republic	Teka CZ S.R.O.	V Holesovickách, 593	182 00 Praha 8 - Liben	+420 284 691 940
Denmark	Juvél A/S	Københavnsvej 222	DK-4600 Køge	+45 36 340 288
Ecuador	Teka Ecuador S.A.	Parque Ind. California 2, Via a Daule Km 12	Guayaquil	+593 42 100 311
Germany	TDV GmbH&Co.KG	Sonnenweg 20	35708 Haiger	+49 27 713 950
Great Britain	Teka Products Ltd.	177 Milton Park	OX14 4SE Milton, Abingdon	+44 1 235 861 916
Greece	Teka Hellas A.E.	Thesi Roupaki - Aspropyrgos	193 00 Athens	+30 2 109 760 283
Hungary	Teka Magyarorszag Zrt.	Terv u. 92.	9200 Mosonmagyaróvár	+36 96 574 500
Indonesia	PT Teka Buana	Jalan Menteng Raya, Kantor Taman A9 Unit A3	12950 Jakarta	+62 215 762 272
Malaysia	Teka Küchentechnik (Malaysia) Sdn Bhd	10 Jalan Kartunis U1/47, Temasya Park, Off Glenmarie	40150 Shah Alam, Selangor Darul Ehsan	+60 376 201 600
Mexico	Teka Mexicana S.A. de C.V.	Ferrocarril 200, Esquina Norte 29, Col. Moctezuma	15500 Mexico D.F.	+52 5 551 330 493
Morocco	Teka Maroc S.A.	73, Bd. Slimane, Dépôt 33, Route de Ain Sebaa	Casablanca	+212 22 674 462
Netherlands	Teka B.V.	Wijkermeerstraat, 34	2131 HA Hoofddorp	+ 31 235 656 480
Norway	Intra, A.S	Storsand	7563 Malvik	+47 73 980 100
Poland	Teka Polska Sp. ZO.O.	ul. 3-go Maja 8 / A2	05-800 Pruszków	+48 227 383 270
Portugal	Teka Portugal S.A.	Estrada da Mota - Apdo 533	3834-909 Ilhavo, Aveiro	+35 1 234 329 500
Romania	S.C. Teka Küchentechnik Romania S.R.L.	Sevastopol str., no 24, 5th floor, of. 15	010992 Bucharest Sector 1	+40 212 334 450
Россия	ООО "Теха Рус"	ул.Неверовского, д.9, оф.30-31	121170, Россия, Москва	+7 495 64 500 64
Singapore	Teka Singapore PTE Ltd	Clemenceau Avenue, 83, 01-33/34 UE Square	239920 Singapore	+65 67 342 415
Spain	Teka Industrial, S.A.	C/ Cajo,17	39011 Santander	+34 942 355 050
Sweden	Intra Mölntorp AB	Säbyvägen, 8	734 93 Kolbäck	+46 22 040 300
Thailand	Teka (Thailand) Co. Ltd.	364/8 Sri-Ayuttaya Road, Phayathai, Ratchatavee	10400 Bangkok	+66 -26 424 888
Turkey	Teka Teknik Mutfak Aletleri Sanayi Ve	Büyükdere Cad. 24/13	80290 Mecidiyeköy, Istanbul	+90 2 122 883 134
Ukraine	Teka Ukraine LLC	86-e, Bozhenko Str .2nd floor,4th entrance	03150 Kyiv	+380 444 960 680
United Arab Emirates	Teka Middle East Fze	Building LOB 16, Office 417	P.O. Box 18251 Dubai	+971 48 872 912
United Arab Emirates	Teka Küchentechnik U.A.E LLC	Bin Khedia Centre	P.O. Box 35142 Dubai	+971 42 833 047
Venezuela	Teka Andina S.A.	Ctra. Petare-Santa Lucia, km 3 (El Limoncito)	1070 Caracas	+58 2 122 912 821
Vietnam	TEKA Vietnam Co., Ltd.	803 Dai Minh Convention Tower, 8th Floor	77 Hoang Van Thai, District 7, Ho Chi Minh	+84 854 160 646