

GETTING STARTED? EASY.



ZGH62424XA

PT	Manual de instruções	2
	Placa	
ES	Manual de instrucciones	17
	Placa de cocción	

PT

ES

ZANUSSI

⚠ INFORMAÇÕES DE SEGURANÇA

Leia atentamente as instruções fornecidas antes de instalar e utilizar o aparelho. O fabricante não é responsável por quaisquer ferimentos ou danos resultantes de instalação ou utilização incorrectas. Guarde sempre as instruções em local seguro e acessível para consultar no futuro.

SEGURANÇA PARA CRIANÇAS E PESSOAS VULNERÁVEIS

- Este aparelho pode ser utilizado por crianças de 8 ou mais anos de idade e por pessoas com capacidades físicas, sensoriais ou mentais reduzidas ou com pouca experiência e conhecimento se tiverem recebido supervisão ou instruções relativas à utilização do aparelho de forma segura e compreenderem os perigos envolvidos.
- As crianças com idade entre 3 e 8 anos e as pessoas portadoras de deficiência muito extensa e complexa devem ser mantidas afastadas ou constantemente vigiadas.
- As crianças com menos de 3 anos de idade devem ser mantidas afastadas ou constantemente vigiadas.
- Não permita que as crianças brinquem com o aparelho.
- Mantenha todos os materiais de embalagem fora do alcance das crianças e elimine-os de forma apropriada.
- Mantenha as crianças e os animais domésticos afastados do aparelho quando este estiver a funcionar ou a arrefecer. As partes acessíveis ficam quentes.
- Se o aparelho tiver um dispositivo de segurança para crianças, deve ser ativado.
- A limpeza e a manutenção básica do aparelho não devem ser efetuadas por crianças sem supervisão.

SEGURANÇA GERAL

- **AVISO:** O aparelho e as partes acessíveis ficam quentes durante a utilização. Deve ter cuidado para evitar tocar nas resistências de aquecimento.

- Não utilize o aparelho com um temporizador externo ou um sistema de controlo remoto separado.
- **AVISO:** Deixar cozinhados com gorduras ou óleos na placa sem vigilância pode ser perigoso e resultar em incêndio.
- **NUNCA** tente extinguir um incêndio com água. Em vez disso, desligue o aparelho e cubra as chamas, por exemplo, com uma tampa de tacho ou uma manta de incêndio.
- **ATENÇÃO:** O processo de cozedura tem de ser supervisionado. Um processo de cozedura de curta duração tem de ser supervisionado continuamente.
- **AVISO:** Perigo de incêndio: Não coloque objetos sobre as zonas de cozedura.
- Os objetos metálicos como facas, garfos, colheres e tampas de tacho não devem ser colocados na superfície da placa porque podem ficar quentes.
- Não utilize uma máquina de limpar a vapor para limpar o aparelho.
- Se o cabo de alimentação estiver danificado, deve ser substituído pelo fabricante, por um agente de assistência autorizado ou por uma pessoa igualmente qualificada, para evitar perigos.
- Se o aparelho ficar ligado directamente à alimentação eléctrica, é necessário instalar um interruptor que corte o contacto em todos os pólos. É necessário garantir o corte em conformidade com as condições especificadas para sobretensão de categoria III. Esta condição não se aplica ao cabo da ligação à terra.
- Certifique-se de que nenhuma parte do cabo de alimentação fica em contacto directo (pode utilizar mangas de isolamento) com partes de aparelhos que possam atingir temperaturas 50 °C acima da temperatura ambiente.
- **AVISO:** Utilize apenas proteções de placa que tenham sido concebidas pelo fabricante do aparelho de cozinhar ou recomendadas pelo fabricante do aparelho nas instruções de utilização, bem como as proteções de placa já incorporadas no aparelho caso existam. A utilização de proteções impróprias pode causar acidentes.

INSTRUÇÕES DE SEGURANÇA

Este aparelho é adequado para os seguintes mercados: **PT** **ES**

INSTALAÇÃO



AVISO! A instalação deste aparelho tem de ser efectuada por uma pessoa qualificada.



AVISO! Risco de ferimentos ou danos no aparelho.

- Remova toda a embalagem.
- Não instale nem utilize o aparelho se ele estiver danificado.
- Siga as instruções de instalação fornecidas com o aparelho.
- Respeite as distâncias mínimas relativamente a outros aparelhos e móveis de cozinha.
- Tenha sempre cuidado quando deslocar o aparelho porque ele é pesado. Utilize sempre luvas e calçado de protecção.
- Vede as superfícies cortadas com um vedante para impedir que a humidade cause dilatações.
- Proteja a parte inferior do aparelho contra o vapor e a humidade.
- Não instale o aparelho ao lado de uma porta ou debaixo de uma janela. Isso evita que a abertura de portas ou janelas faça cair algum tacho quente do aparelho.
- Se o aparelho for instalado por cima de gavetas, certifique-se de que o espaço entre o fundo do aparelho e a gaveta superior é suficiente para permitir a circulação de ar.
- A parte inferior do aparelho pode ficar quente. É necessário instalar um painel de separação não combustível debaixo do aparelho para evitar o acesso à parte inferior.

LIGAÇÃO ELÉCTRICA



AVISO! Risco de incêndio e choque elétrico.

- Todas as ligações eléctricas devem ser efectuadas por um electricista qualificado.
- O aparelho tem de ficar ligado à terra.
- Antes de efectuar qualquer operação de manutenção, certifique-se de que o aparelho está desligado da corrente eléctrica.
- Certifique-se de que os parâmetros indicados na placa de características são compatíveis com as características da alimentação eléctrica.

- Certifique-se de que o aparelho é instalado correctamente. Ligações de cabo de alimentação e ficha (se aplicável) soltas ou incorrectas podem provocar o sobreaquecimento dos terminais.
- Utilize um cabo de alimentação eléctrica adequado.
- Não permita que o cabo de alimentação fique enredado.
- Certifique-se de que a protecção contra choque é instalada.
- Utilize a abraçadeira de fixação para libertar tensão do cabo.
- Não permita que o cabo e a ficha de alimentação (se aplicável) entrem em contacto com partes quentes do aparelho ou com algum tacho quente quando ligar o aparelho a uma tomada próxima.
- Não utilize adaptadores de tomadas duplas ou triplas, nem cabos de extensão.
- Certifique-se de que não causa danos na ficha (se aplicável) e no cabo de alimentação. Contacte um Centro de Assistência Técnica Autorizado ou um electricista para substituir o cabo de alimentação se estiver danificado.
- As protecções contra choques eléctricos das peças isoladas e não isoladas devem estar fixas de modo a não poderem ser retiradas sem ferramentas.
- Ligue a ficha à tomada eléctrica apenas no final da instalação. Certifique-se de que a ficha fica acessível após a instalação.
- Se a tomada eléctrica estiver solta, não ligue a ficha.
- Não puxe o cabo de alimentação para desligar o aparelho. Puxe sempre a ficha de alimentação.
- Utilize apenas dispositivos de isolamento correctos: disjuntores de protecção, fusíveis (os fusíveis de rosca devem ser retirados do suporte), diferenciais e contactores.
- A instalação eléctrica deve possuir um dispositivo de isolamento que lhe permita desligar o aparelho da corrente eléctrica em todos os pólos. O dispositivo de isolamento deve ter uma abertura de contacto com uma largura mínima de 3 mm.

LIGAÇÃO DO GÁS

- Todas as ligações de gás devem ser efectuadas por uma pessoa qualificada.
- Antes da instalação, certifique-se de que as condições de fornecimento locais (tipo de gás e pressão do gás) e o ajuste do aparelho são compatíveis.

- Certifique-se de que existe circulação de ar em torno do aparelho.
- A informação relativa ao fornecimento de gás encontra-se na placa de características.
- Este aparelho não está ligado a um dispositivo de evacuação de produtos de combustão. Certifique-se de que o aparelho é ligado em conformidade com os regulamentos de instalação em vigor. Tenha em atenção os requisitos para uma ventilação adequada.
- Não coloque nenhum tacho quente sobre o painel de comandos.
- Não deixe que nenhum tacho ferva até ficar sem água.
- Tenha cuidado e não permita que algum objecto ou tacho caia sobre o aparelho. A superfície pode ficar danificada.
- Não active zonas de aquecimento com um tacho vazio ou sem tacho.
- Não coloque folha de alumínio no aparelho.
- Utilize apenas tachos e panelas estáveis, com forma correcta e diâmetro superior às dimensões dos queimadores.
- Certifique-se de que o tacho fica centrado sobre o queimador.
- Certifique-se de que a chama não se apaga quando roda rapidamente o botão da posição do máximo para a posição do mínimo.
- Utilize apenas os acessórios fornecidos com o aparelho.
- Não instale um difusor de chama sobre um queimador.
- A utilização de um aparelho de cozedura a gás resulta na produção de calor e humidade. Providencie boa ventilação na cozinha onde o aparelho ficar instalado.
- Uma utilização intensiva e prolongada do aparelho pode exigir ventilação adicional, como abrir uma janela, ou uma ventilação mais eficaz, como aumentar a potência da ventilação mecânica existente.
- Este aparelho serve apenas para cozinhar. Não pode ser usado para outras funções como, por exemplo, aquecimento de divisões.
- Não permita que líquidos ácidos, como vinagre, sumo de limão ou agente anticalcário, entrem em contacto com a placa. Isso provoca manchas baças.
- A eventual descoloração do esmalte ou do aço inoxidável não afeta o desempenho do aparelho.

UTILIZAÇÃO



AVISO! Risco de ferimentos, queimaduras e choque eléctrico.

- Retire todo o material de embalagem, etiquetas e película protectora (se aplicável) antes da primeira utilização.
- Utilize este aparelho apenas em ambiente doméstico.
- Não altere as especificações deste aparelho.
- Certifique-se de que as aberturas de ventilação não ficam obstruídas.
- Não deixe o aparelho a funcionar sem vigilância.
- Desligue a zona de aquecimento após cada utilização.
- Não coloque talheres ou tampas de panelas sobre as zonas de aquecimento. Podem ficar quentes.
- Não utilize o aparelho com as mãos húmidas ou se ele estiver em contacto com água.
- Não utilize o aparelho como superfície de trabalho ou armazenamento.
- Quando coloca alimentos em óleo quente, o óleo pode salpicar.



AVISO! Risco de incêndio e explosão

- As gorduras e os óleos podem libertar vapores inflamáveis quando aquecidos. Mantenha as chamas e os objetos quentes afastados das gorduras e dos óleos quando cozinhar com este tipo de produtos.
- Os vapores libertados pelo óleo muito quente podem causar combustão espontânea.
- O óleo usado, que pode conter restos de alimentos, pode inflamar a uma temperatura inferior à de um óleo em primeira utilização.
- Não coloque produtos inflamáveis, ou objetos molhados com produtos inflamáveis, no interior, perto ou em cima do aparelho.



AVISO! Risco de danos no aparelho.

MANUTENÇÃO E LIMPEZA



AVISO! Não remova os botões, selectores ou juntas do painel de comandos. Se o fizer, poderá entrar água no aparelho e causar danos.

- Limpe o aparelho com regularidade para evitar que o material da superfície se deteriore.
- Desligue o aparelho e deixe-o arrefecer antes de o limpar.
- Desligue o aparelho da tomada eléctrica antes de qualquer manutenção.
- Não utilize jactos de água ou vapor para limpar o aparelho.
- Limpe o aparelho com um pano macio e húmido. Utilize apenas detergentes neutros.

Não utilize quaisquer produtos abrasivos, esfregões, solventes ou objectos metálicos.

- Não lave os queimadores na máquina de lavar loiça.

ASSISTÊNCIA TÉCNICA

- Contacte um Centro de Assistência Técnica Autorizado se for necessário reparar o aparelho.
- Utilize apenas peças de substituição originais.

ELIMINAÇÃO

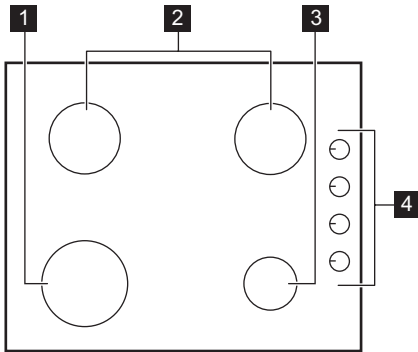


AVISO! Risco de ferimentos ou asfixia.

- Contacte a sua autoridade municipal para saber como eliminar o aparelho correctamente.
- Desligue o aparelho da alimentação eléctrica.
- Corte o cabo de alimentação eléctrica do aparelho e elimine-o.
- Achate os tubos de gás externos.

DESCRIÇÃO DO PRODUTO

DISPOSIÇÃO DA PLACA



- 1 Queimador multicolora
- 2 Queimador semi-rápido
- 3 Queimador auxiliar
- 4 Botões de comando

BOTÃO DE COMANDO

Símbolo	Descrição
	sem fornecimento de gás/ posição de desligado
	posição de ignição/forneci- mento de gás máximo

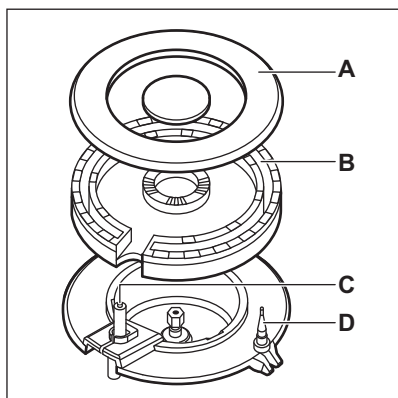
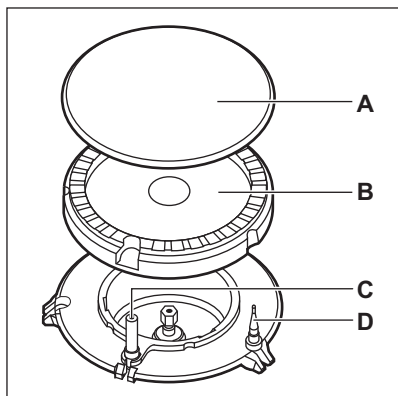
Símbolo	Descrição
	fornecimento de gás mínimo

UTILIZAÇÃO DIÁRIA



AVISO! Consulte os capítulos relativos à segurança.

VISÃO GERAL DOS QUEIMADORES



- A. Tampa do queimador
- B. Coroa do queimador
- C. Vela de ignição
- D. Termopar

IGNIÇÃO DO QUEIMADOR



Acenda sempre o queimador antes de colocar o tacho.



AVISO! Tenha muito cuidado quando utilizar uma chama aberta no ambiente da cozinha. O fabricante declina qualquer responsabilidade em caso de utilização incorreta da chama.

1. Pressione o botão de comando e rode-o para a esquerda até à posição do fornecimento de gás máximo (↶).
2. Mantenha o botão de comando pressionado durante 10 segundos ou menos. Isso permitirá

que o termopar aqueça. Caso contrário, o fornecimento de gás será interrompido.

3. Regule a chama quando estiver homogênea.



Se o queimador não acender após algumas tentativas, verifique se a coroa e a respetiva tampa estão nas posições corretas.



AVISO! Não mantenha o botão de comando pressionado por mais de 15 segundos. Se o queimador não acender após 15 segundos, solte o botão de comando, rode-o para a posição de desligado e aguarde pelo menos 1 minuto antes de tentar acender novamente o queimador.



CUIDADO! Na ausência de eletricidade, é possível acender o queimador sem o dispositivo elétrico; neste caso, aproxime uma chama do queimador, rode o respetivo botão no sentido anti-horário até à posição de fornecimento de gás máximo e pressione-o. Mantenha o botão de comando pressionado durante 10 segundos ou menos para permitir o aquecimento do termopar.



Se o queimador se apagar acidentalmente, rode o botão de comando para a posição de desligado e aguarde pelo menos 1 minuto antes de tentar acender o queimador novamente.



A ignição pode ocorrer automaticamente ao ligar a corrente elétrica, após a instalação ou após um corte de energia. Isso é normal.



A placa é fornecida com válvulas progressivas. Tornam a regulação da chama mais precisa.

DESLIGAR O QUEIMADOR

Para apagar a chama, rode o botão para a posição de desligado (Off) ●.



AVISO! Reduza sempre a chama ou apague-a antes de remover o tacho do queimador.

SUGESTÕES E DICAS



AVISO! Consulte os capítulos relativos à segurança.

TACHOS E PANELAS



CUIDADO! Não utilize tachos de ferro fundido ou barro, nem placas de grelhador ou tostador. O aço inoxidável pode escurecer quando sobreaquecido.



AVISO! Não coloque a mesma panela sobre dois queimadores.



AVISO! Não coloque tachos instáveis ou danificados sobre um queimador, para evitar derrames e ferimentos.



CUIDADO! Certifique-se de que as bases dos tachos não ficam por cima de nenhum botão de comando; caso contrário, a chama aquece o botão de comando.



CUIDADO! Certifique-se de que as pegas dos tachos e panelas não ficam por cima da extremidade dianteira do fogão.



CUIDADO! Certifique-se de que os tachos ficam centrados nos queimadores, para maximizar a estabilidade e minimizar o consumo de gás.

DIÂMETROS DE TACHO



Utilize tachos com diâmetro adequado às dimensões dos queimadores.

Queimador	Diâmetro do tacho (mm)
Coroa múltipla	180 - 260
Semi-rápido	120 - 220
Auxiliar	80 - 180

MANUTENÇÃO E LIMPEZA



AVISO! Consulte os capítulos relativos à segurança.

INFORMAÇÕES GERAIS

- Limpe a placa após cada utilização.
- Utilize apenas tachos que tenham a base limpa.
- Riscos ou manchas escuras na superfície não afetam o funcionamento da placa.
- Utilize um produto de limpeza especial adequado para a superfície da placa.

Aço inoxidável

- Limpe as peças de aço inoxidável com água e seque com um pano macio.
- Para remover alimentos queimados, gordura e manchas difíceis, coloque de molho durante alguns minutos com uma pequena quantidade de detergente suave antes de lavar.

- Utilize produtos de limpeza concebidos especificamente para limpar aço inoxidável, para proteger as superfícies de aço.
- Não utilize produtos de limpeza que contenham agentes químicos corrosivos, como cloretos, nem limpe a superfície com desinfetantes ou removedores de manchas ou ferrugem, nem com produtos para limpeza em imersão.

SUPORTES PARA PANELAS



Os suportes para panelas não podem ser lavados na máquina de lavar loiça. É necessário lavá-los à mão.

1. Retire os suportes para panelas para facilitar a limpeza da placa.



Tenha muito cuidado quando voltar a colocar os suportes para painéis, para evitar danos na superfície da placa.

2. Quando lavar os suportes para painéis à mão, tenha cuidado quando os seque porque o revestimento de esmalte pode ter extremidades pouco polidas. Se necessário, remova as manchas difíceis com um produto de limpeza em pasta.
3. Após a limpeza dos suportes para painéis, certifique-se de que ficam bem posicionados.
4. Para que o queimador funcione corretamente, certifique-se de que os braços dos suportes para painéis estão .

LIMPEZA DA PLACA

- **Remover imediatamente:** plástico derretido, película de plástico, açúcar e alimentos com açúcar; caso contrário, a sujidade pode provocar danos na placa. Tenha cuidado para evitar queimaduras.
- **Remover quando a placa tiver arrefecido o suficiente:** manchas de calcário, água ou

gordura e descolorações nas partes metálicas brilhantes. Limpe a placa com um pano húmido e um detergente não abrasivo. Após a limpeza, seque a placa com um pano macio.

- Para limpar as partes esmaltadas, as tampas e as coroas, lave-as com água e detergente e seque-as bem antes de voltar a colocá-las.

LIMPAR A VELA DE IGNIÇÃO

Esta funcionalidade é obtida através de uma vela de ignição de cerâmica com um eléctrodo de metal. Mantenha estes componentes bem limpos para evitar dificuldades ao ligar e verifique se os orifícios da coroa do queimador não estão obstruídos.

MANUTENÇÃO PERIÓDICA

Contacte periodicamente um Centro de Assistência Técnica local para verificar as condições do tubo de fornecimento de gás e do regulador de pressão, se instalado.

RESOLUÇÃO DE PROBLEMAS



AVISO! Consulte os capítulos relativos à segurança.

O QUE FAZER SE...

Problema	Causa possível	Solução
Não existe faísca quando aciona o gerador de faísca.	A placa não está ligada à corrente elétrica ou não está ligada corretamente.	Verifique se a placa está ligada corretamente à alimentação elétrica.
	O disjuntor está desligado.	Certifique-se de que o disjuntor é a causa da anomalia. Se o disjuntor disparar diversas vezes, contacte um electricista qualificado.
	A tampa e a coroa do queimador não estão bem colocadas.	Coloque a tampa e a coroa do queimador nas posições corretas.
A chama apaga-se imediatamente após a ignição.	O termopar não está suficientemente quente.	Após acender a chama, mantenha o botão pressionado durante 10 segundos ou menos.

Problema	Causa possível	Solução
O anel da chama é irregular.	A coroa do queimador está bloqueada com resíduos de alimentos.	Verifique se o injetor não está obstruído e se a coroa do queimador está limpa.

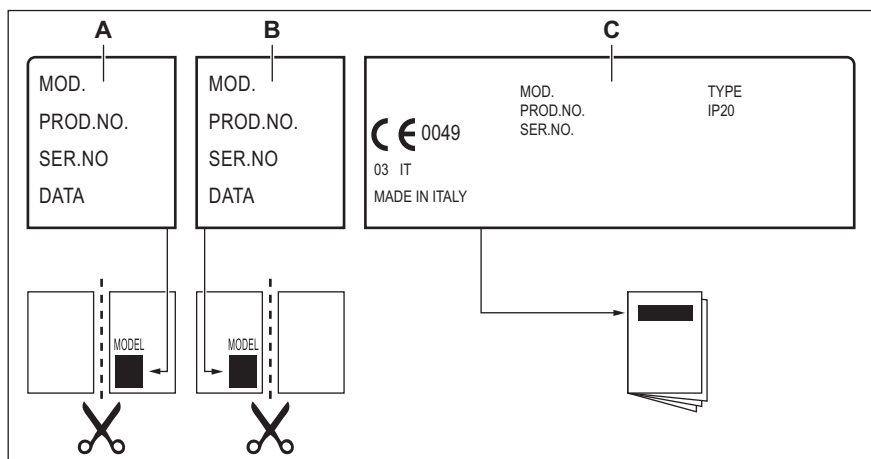
SE NÃO CONSEGUIR ENCONTRAR UMA SOLUÇÃO...

Se não conseguir encontrar uma solução para o problema, contacte o seu fornecedor ou um Centro de Assistência Técnica Autorizado. Indique os dados da placa de características. Certifique-se de que utilizou a placa correctamente. Caso contrário, a manutenção efectuada pelo Técnico do Serviço de Assistência ou pelo fornecedor não será

gratuita, mesmo durante o período de garantia. As instruções relativas ao Centro de Assistência Técnica e as condições da garantia encontram-se no folheto da garantia.

ETIQUETAS FORNECIDAS NO SACO DE ACESSÓRIOS

Cole as etiquetas adesivas como indicado em baixo:



- A.** Cole no Cartão de Garantia e envie esta parte (se aplicável).
B. Cole no Cartão de Garantia e guarde esta parte (se aplicável).

- C.** Cole no manual de instruções.

INSTALAÇÃO



AVISO! Consulte os capítulos relativos à segurança.

ANTES DA INSTALAÇÃO

Antes de instalar a placa, anote aqui as seguintes informações que pode consultar na placa de características. A placa de características encontra-se na parte de baixo da placa.

Modelo

PNC
Número de série

LIGAÇÃO DO GÁS

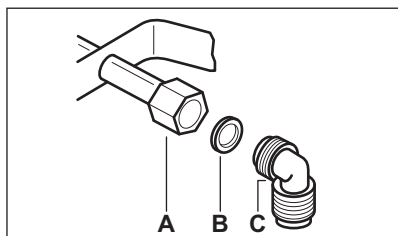


AVISO! As seguintes instruções de instalação, ligação e manutenção devem ser executadas por pessoal qualificado, em conformidade com as normas e os regulamentos locais em vigor.

Escolha ligações fixas ou utilize um tubo flexível de aço inoxidável em conformidade com o regulamento em vigor. Se utilizar tubos metálicos flexíveis, tome as medidas necessárias para que estes não entrem em contacto com partes móveis nem sejam esmagados. Tenha cuidado também quando a placa for instalada em conjunto com um forno.



Certifique-se de que a pressão do fornecimento de gás ao aparelho cumpre os valores recomendados. A ligação ajustável é fixada no suporte global através de uma porca rosca G 1/2". Aparafuse as peças sem força excessiva, ajuste a ligação na direcção necessária e aperte tudo.



- A. Extremidade do veio com porca
- B. Anilha fornecida com o aparelho
- C. Cotovelo fornecido com o aparelho

Gás liquefeito

Utilize o suporte de tubo em borracha para gás liquefeito. Encaixe sempre a junta. De seguida, prossiga com a ligação do gás.

O tubo flexível está pronto para aplicação quando:

- não ultrapassa a temperatura ambiente, ou seja, não ultrapassa os 30 °C;
- não ultrapassa 1500 mm de comprimento;
- não apresenta estrangulamentos;
- não está sujeito a tracção ou torção;
- não entra em contacto com extremidades ou cantos cortantes;
- pode ser facilmente examinado para verificação do seu estado.

O controlo e a preservação do tubo flexível consistem em verificar se:

- não apresenta fendas, cortes ou marcas de queimaduras nas duas extremidades, nem em toda a sua extensão;
- o material não apresenta sinais de endurecimento, mas sim a sua correcta elasticidade;
- os grampos de fixação não estão enferrujados;
- o prazo de validade não foi ultrapassado.

Caso detecte alguma anomalia, não repare o tubo e substitua-o.



AVISO! Quando a instalação estiver concluída, certifique-se de que a vedação de cada tubo foi realizada correctamente. Utilize uma solução de sabão e não qualquer produto inflamável!

SUBSTITUIÇÃO DOS INJETORES

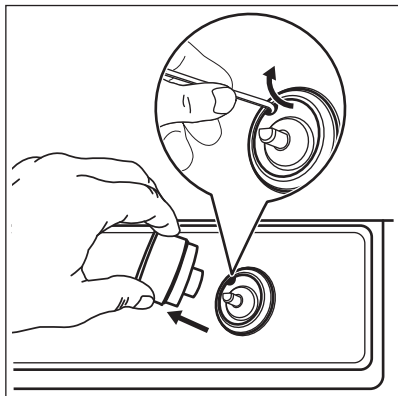
1. Retire os suportes para painelas.
2. Retire as tampas e as coroas dos queimadores.
3. Com uma chave de porcas de 7 mm, remova os injetores e substitua-os pelos necessários para o tipo de gás que utiliza (consulte a tabela no capítulo "Dados Técnicos").
4. Monte as peças seguindo o mesmo procedimento na ordem inversa.
5. Substitua a placa de características (perto do tubo de fornecimento de gás) pela correspondente ao novo tipo de fornecimento de gás. Pode encontrar esta placa na embalagem fornecida com o aparelho.

Se a pressão de fornecimento de gás for inconstante ou diferente da pressão necessária, deve instalar um regulador de pressão adequado no tubo de fornecimento de gás.

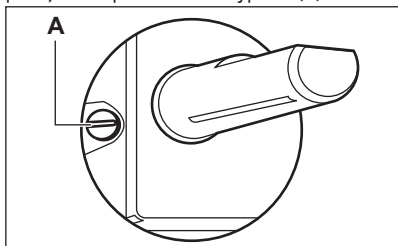
REGULAÇÃO DO NÍVEL MÍNIMO

Para regular o nível mínimo dos queimadores:

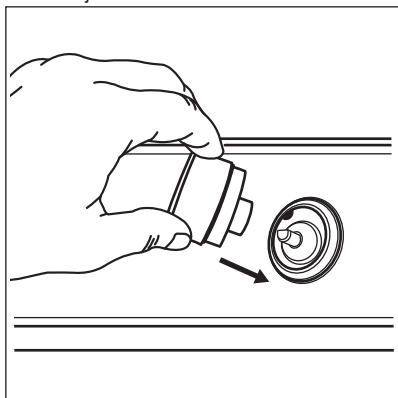
1. Acenda o queimador.
2. Rode o botão para a posição do nível mínimo.
3. Remova o botão e a junta.



4. Com uma chave de parafusos fina, regule a posição do parafuso de bypass (A).



5. Se fizer uma alteração:
- de gás natural G20 20 mbar para gás liquefeito, aperte totalmente o parafuso de bypass.
 - de gás liquefeito para gás natural G20 20 mbar, desaperte o parafuso de bypass cerca de 1/4 de volta (1/2 volta no caso do queimador de coroa múltipla).
6. Monte a junta e o botão.



AVISO! Certifique-se de que a chama não se apaga quando roda rapidamente o botão da posição do nível máximo para a posição do nível mínimo.

LIGAÇÃO ELÉTRICA

- Certifique-se de que a voltagem nominal e o tipo de alimentação apresentados na placa de características estão em conformidade com a voltagem e a potência da corrente elétrica local.
- Este aparelho é fornecido com um cabo de alimentação. Este tem de ser fornecido com uma ficha adequada e capaz de suportar a carga assinalada na placa de características. Certifique-se de que instala a ficha numa tomada compatível.
- Utilize sempre uma tomada bem instalada e à prova de choques elétricos.
- Certifique-se de que a ficha fica acessível após a instalação.
- Não puxe o cabo de alimentação para desligar o aparelho. Puxe sempre a ficha de alimentação.
- Existe o risco de incêndio se o aparelho for ligado com uma extensão elétrica, um adaptador ou uma tomada múltipla. Certifique-se de que a ligação à terra cumpre as normas e os regulamentos aplicáveis.
- Não permita que alguma parte do cabo de alimentação atinja uma temperatura superior a 90 °C.

Para evitar o contacto entre o cabo e o aparelho debaixo da placa, utilize as braçadeiras instaladas na parte lateral.

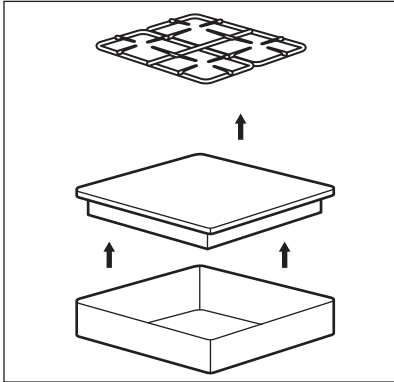
CABO DE LIGAÇÃO

Para substituir o cabo de ligação, utilize apenas o cabo especial ou um equivalente. O tipo de cabo a utilizar é o seguinte: H03V2V2-FT90.

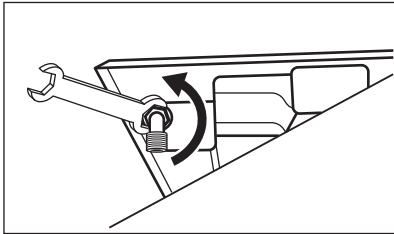
Certifique-se de que a secção do cabo é adequada à voltagem e à temperatura de funcionamento. O cabo de terra amarelo/verde tem de ser aproximadamente 2 cm mais comprido do que o cabo de fase castanho (ou preto).

MONTAGEM

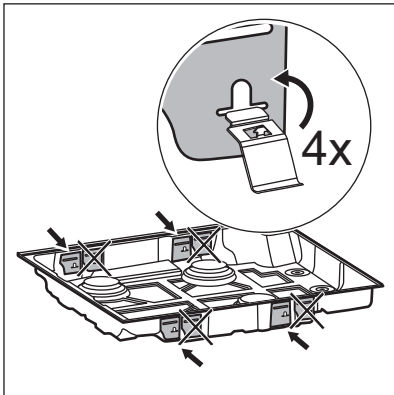
1.



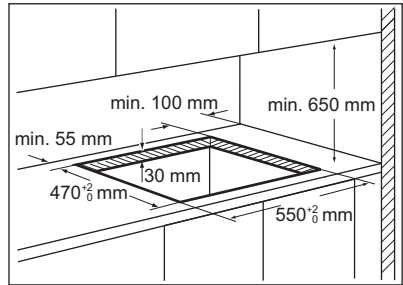
2.



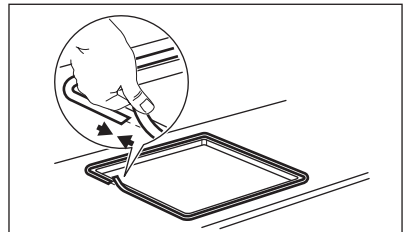
3.



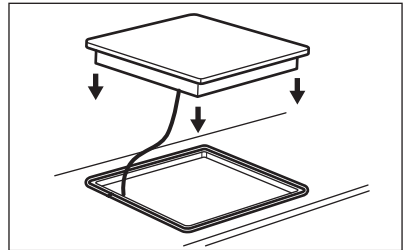
4.



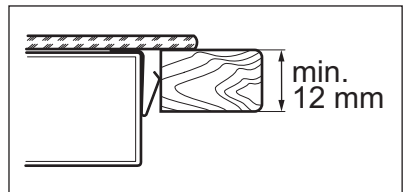
5.



6.



7.

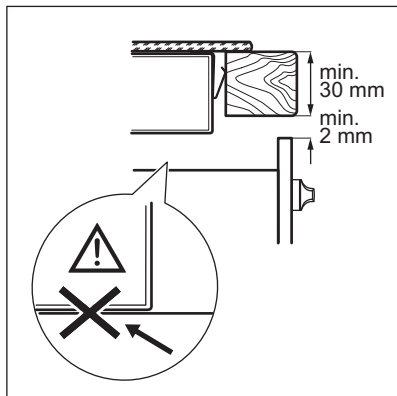
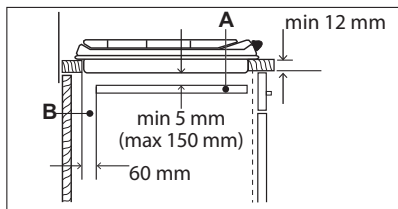


CUIDADO! Instale o aparelho apenas num balcão que tenha a superfície plana.

POSSIBILIDADES PARA ENCASTRAR

Móvel de cozinha com porta

O painel instalado por baixo da placa tem de ser fácil de remover e permitir um acesso fácil no caso de ser necessária a intervenção da assistência técnica.



Móvel de cozinha com forno

As ligações elétricas da placa e do forno devem ser efetuadas separadamente por razões de segurança e para permitir a fácil remoção do forno do móvel.

DADOS TÉCNICOS

DIMENSÕES DA PLACA

Largura	594 mm
Profundidade	510 mm

DIÂMETROS DO BYPASS

QUEIMADOR	Ø BYPASS 1/100 mm
Multicoroa	57
Semi-rápido	32
Auxiliar	28

OUTROS DADOS TÉCNICOS

POTÊNCIA TOTAL:	Gás original:	G20 (2H) 20 mbar	9 kW
	Gás alternativo:	G30 (3+) 28-30 mbar	629g/h
		G31 (3+) 37 mbar	618g/h
Alimentação elétrica:	220-240 V ~ 50/60 Hz		
Categoria do aparelho:	II2H3+		
Ligação do gás:	G 1/2"		
Classe do aparelho:	3		

QUEIMADORES DE GÁS PARA GÁS NATURAL G20 20 mbar

QUEIMADOR	POTÊNCIA NORMAL kW	POTÊNCIA MÍNIMA kW	MARCA DO INJETOR
Multicoroa	4,0	1,4	146
Semi-rápido	2,0	0,45	96
Auxiliar	1,0	0,33	70

QUEIMADORES DE GÁS PARA GPL G30/G31 28-30/37 mbar

QUEIMADOR	POTÊNCIA NORMAL kW	POTÊNCIA MÍNIMA kW	MARCA DO INJETOR	FLUXO NOMINAL DE GÁS g/h	
				G30 28-30 mbar	G31 37 mbar
Multicoroa	3,65	1,4	095	265	261
Semi-rápido	2,0	0,45	71	145	143
Auxiliar	1,0	0,33	50	73	71

EFICIÊNCIA ENERGÉTICA

INFORMAÇÃO DE PRODUTO DE ACORDO COM A NORMA UE 66/2014


Identificação do modelo		ZGH62424XA
Tipo de placa		Placa encastrada
N.º de queimadores de gás		4
Eficiência energética de cada queimador de gás (EE gas burner)	Traseiro esquerdo - Semi-rápido	57,5%
	Traseiro direito - Semi-rápido	57,5%
	Dianteiro esquerdo - Multicoroa	60,6%
	Dianteiro direito - Auxiliar	não aplicável
Eficiência energética da placa a gás (EE gas hob)		58,5%


EN 30-2-1: Aparelhos domésticos para cozinhar com gás - Parte 2-1: Utilização racional da energia - Geral

POUPANÇA DE ENERGIA

- Antes de utilizar, certifique-se de que os queimadores e os suportes para painéis estão bem instalados.
- Utilize tachos com diâmetro adequado às dimensões dos queimadores.
- Centre o tacho no queimador.
- Quando aquecer água, utilize apenas a quantidade necessária.
- Sempre que possível, coloque as tampas nos tachos.
- Quando o líquido começar a ferver, reduza a chama para cozinhar em lume brando.
- Se possível, utilize uma panela de pressão. Consulte o respectivo manual do utilizador.

PREOCUPAÇÕES AMBIENTAIS

Recicle os materiais que apresentem o símbolo . Coloque a embalagem nos contentores indicados para reciclagem. Ajude a proteger o ambiente e a saúde pública através da reciclagem dos aparelhos eléctricos e electrónicos. Não elimine os aparelhos

que tenham o símbolo  juntamente com os resíduos domésticos. Coloque o produto num ponto de recolha para reciclagem local ou contacte as suas autoridades municipais.

INFORMACIÓN SOBRE SEGURIDAD

Antes de instalar y utilizar el aparato, lea atentamente las instrucciones facilitadas. El fabricante no se hace responsable de lesiones o daños producidos como resultado de una instalación o un uso incorrectos: Conserve siempre estas instrucciones en lugar seguro y accesible para futuras consultas.

SEGURIDAD DE NIÑOS Y PERSONAS VULNERABLES

- Este aparato puede ser utilizado por niños de 8 años en adelante y personas cuyas capacidades físicas, sensoriales o mentales estén disminuidas o que carezcan de la experiencia y conocimientos suficientes para manejarlo, siempre que cuenten con las instrucciones o la supervisión sobre el uso del electrodoméstico de forma segura y comprendan los riesgos.
- Es necesario mantener alejados a los niños entre 3 y 8 años, así como a las personas con minusvalías importantes y complejas, salvo que estén bajo supervisión continua.
- Es necesario mantener alejados a los niños de menos de 3 años salvo que estén bajo supervisión continua.
- No deje que los niños jueguen con el aparato.
- Mantenga todo el material de embalaje fuera del alcance de los niños y deséchelo de forma adecuada.
- Mantenga a los niños y mascotas alejados del aparato cuando esté funcionando o se esté enfriando. Las piezas accesibles están calientes.
- Si este aparato tiene un bloqueo de seguridad para niños, debe activarlo.
- La limpieza y mantenimiento de usuario del aparato no podrán ser realizados por niños sin supervisión.

SEGURIDAD GENERAL

- **ADVERTENCIA:** El aparato y las piezas accesibles se calientan mucho durante el funcionamiento. Preste mucha atención para no tocar las resistencias.
- No accione el aparato con un temporizador externo ni con un sistema de mando a distancia independiente.

- **ADVERTENCIA:** Cocinar con grasa o aceite sin estar presente puede resultar peligroso, ya que podría ocasionarse un incendio.
- **NUNCA** intente apagar un fuego con agua; apague el aparato y cubra la llama con una tapa o una manta ignífuga.
- **ATENCIÓN:** El proceso de cocción debe ser supervisado. Un proceso de cocción breve debe estar permanentemente supervisado.
- **ADVERTENCIA:** Peligro de incendio: No utilice las superficies de cocción para almacenar alimentos.
- No deje objetos metálicos, como cuchillos, tenedores, cucharas o tapas sobre la superficie de cocción para evitar que se calienten.
- No utilice un limpiador a vapor para limpiar el aparato.
- Si el cable eléctrico sufre algún daño, el fabricante, su servicio técnico autorizado o un profesional tendrán que cambiarlo para evitar riesgos.
- Donde el aparato esté directamente conectado a la fuente de alimentación, se precisa un interruptor aislador omnipolar con abertura entre contactos. Ha de garantizarse una desconexión completa según las condiciones especificadas en la categoría III de sobretensión. El cable de tierra queda excluido de esto.
- Cuando tienda el cable de corriente, asegúrese (por ejemplo mediante conductos aislantes) de que no entra en contacto directo con piezas que puedan superar la temperatura ambiente en más de 50°C.
- **ADVERTENCIA:** Utilice exclusivamente protecciones para la placa de cocción diseñadas por el fabricante del aparato o indicadas en sus instrucciones de uso como apropiadas, o bien las protecciones incluidas con el aparato. El uso de protectores inadecuados puede provocar accidentes.

INSTRUCCIONES DE SEGURIDAD

Este aparato es adecuado para los siguientes

mercados: PT ES

INSTALACIÓN



ADVERTENCIA! Sólo un técnico cualificado puede instalar el aparato.



ADVERTENCIA! Podría sufrir lesiones o dañar el aparato.

- Retire todo el embalaje.
- No instale ni utilice un aparato dañado.
- Siga las instrucciones de instalación suministradas con el aparato.
- Respete siempre la distancia mínima entre el aparato y los demás electrodomésticos y mobiliario.
- Tenga cuidado al mover el aparato, porque es pesado. Utilice siempre guantes de protección y calzado cerrado.
- Proteja las superficies cortadas con un material sellante para evitar que la humedad las hinche.
- Proteja la parte inferior del aparato del vapor y la humedad.
- No instale el aparato junto a una puerta ni debajo de una ventana. De esta forma se evita que los utensilios de cocina calientes caigan del aparato cuando la puerta o la ventana estén abiertas.
- Cuando instale el aparato encima de cajones, asegúrese de que hay suficiente espacio entre la parte inferior del aparato y el cajón superior para que circule el aire.
- La base del aparato se puede calentar. Asegúrese de colocar un panel de separación incombustible bajo el aparato para evitar acceder a la base.

CONEXIÓN ELÉCTRICA



ADVERTENCIA! Riesgo de incendios y descargas eléctricas.

- Todas las conexiones eléctricas deben realizarlas electricistas cualificados.
- El aparato debe conectarse a tierra.
- Antes de efectuar cualquier tipo de operación, compruebe que el aparato esté desenchufado de la corriente eléctrica.
- Asegúrese de que los parámetros de la placa de características son compatibles con los valores eléctricos del suministro eléctrico.
- Asegúrese de que el aparato está instalado correctamente. Un cable de red o enchufe (en su caso) flojo o inadecuado puede provocar que el terminal se caliente en exceso.
- Utilice el cable de red eléctrica adecuado.
- Coloque los cables eléctricos de forma que no se puedan enredar.
- Asegúrese de que hay instalada una protección contra descargas eléctricas.
- Establezca la descarga de tracción del cable.
- Asegúrese de que el cable o el enchufe (en su caso) no toquen el aparato caliente ni utensilios

de cocina calientes cuando conecte el aparato a las tomas cercanas.

- No utilice adaptadores de enchufes múltiples ni cables prolongadores.
- Asegúrese de no provocar daños en el enchufe (en su caso) ni en el cable de red. Póngase en contacto con un electricista o con nuestro servicio técnico para cambiar un cable dañado.
- Los mecanismos de protección contra descargas eléctricas de componentes con corriente y aislados deben fijarse de forma que no puedan aflojarse sin utilizar herramientas.
- Conecte el enchufe a la toma de corriente únicamente cuando haya terminado la instalación. Asegúrese de tener acceso al enchufe del suministro de red una vez finalizada la instalación.
- Si la toma de corriente está floja, no conecte el enchufe.
- No desconecte el aparato tirando del cable de conexión a la red. Tire siempre del enchufe.
- Use únicamente dispositivos de aislamiento apropiados: línea con protección contra los cortocircuitos, fusibles (tipo tornillo que puedan retirarse del soporte), dispositivos de fuga a tierra y contactores.
- La instalación eléctrica debe tener un dispositivo de aislamiento que permita desconectar el aparato de todos los polos de la red. El dispositivo de aislamiento debe tener una apertura de contacto con una anchura mínima de 3 mm.

CONEXIÓN DEL GAS

- Todas las conexiones de gas deben realizarse por personal cualificado.
- Antes de realizar la instalación, asegúrese de que las condiciones de distribución locales (tipo y presión del gas) son compatibles con los requisitos del aparato.
- Compruebe que el aire circula libremente alrededor del aparato.
- La placa de características contiene información sobre el suministro de gas.
- Este aparato no está conectado a un dispositivo que evacua los productos de combustión. Asegúrese de conectar el aparato según la normativa de instalación vigente. Preste atención a los requisitos sobre ventilación adecuada.

USO DEL APARATO



ADVERTENCIA! Riesgo de lesiones, quemaduras y descargas eléctricas.

- Retire todo el embalaje, las etiquetas y la película protectora (en su caso) antes del primer uso.
- Utilice este aparato en entornos domésticos.
- No cambie las especificaciones de este aparato.
- Cerciórese de que los orificios de ventilación no están obstruidos.
- No deje nunca el aparato desatendido mientras está en funcionamiento.
- Apague las zonas de cocción después de cada uso.
- No coloque cubiertos ni tapaderas sobre las zonas de cocción. Pueden alcanzar temperaturas elevadas.
- No utilice el aparato con las manos mojadas ni cuando entre en contacto con el agua.
- No utilice el aparato como superficie de trabajo ni de almacenamiento.
- Cuando se coloca comida en aceite caliente, éste puede saltar.
- Asegúrese de que la llama no se apaga cuando gire rápidamente el mando de la posición máxima a la mínima.
- Utilice únicamente los accesorios suministrados con el aparato.
- No instale en el quemador un difusor de llamas.
- El uso de un aparato de cocina de gas genera calor y humedad. Disponga de buena ventilación en la sala donde instale el aparato.
- El uso intensivo y prolongado del aparato puede exigir mayor ventilación; por ejemplo, la apertura de una ventana o una ventilación más eficaz, por ejemplo, el aumento del nivel de ventilación mecánica, si se dispone de ella.
- Este aparato está diseñado exclusivamente para cocinar. No debe utilizarse para otros fines, por ejemplo, como calefacción.
- No permita que líquidos ácidos, como por ejemplo vinagre, zumo de limón o desincrustantes de cal toquen la placa de cocción. De lo contrario, podrían aparecer manchas opacas.
- La pérdida de color del esmalte o el acero inoxidable no afecta al rendimiento del aparato.



ADVERTENCIA! Riesgo de incendio y explosiones

- Las grasas o aceites calientes pueden generar vapores inflamables. Mantenga las llamas u objetos calientes alejados de grasas y aceites cuando cocine con ellos.
- Los vapores que liberan los aceites muy calientes pueden provocar combustiones imprevistas.
- El aceite usado, que puede contener restos de alimentos, puede provocar incendios a temperaturas más bajas que el aceite que se utiliza por primera vez.
- No coloque productos inflamables ni objetos mojados con productos inflamables dentro, cerca o encima del aparato.



ADVERTENCIA! Podría dañar el aparato.

- No coloque ningún utensilio de cocina caliente en el panel de control.
- No deje que el contenido de los utensilios de cocina hierva hasta evaporarse.
- Evite la caída de objetos o utensilios de cocina en el aparato. La superficie puede dañarse.
- No encienda las zonas de cocción sin utensilios de cocina o con éstos vacíos.
- No coloque papel de aluminio sobre el aparato.
- Utilice únicamente utensilios de cocina estables con forma adecuada y diámetro superior al tamaño de los quemadores.
- Asegúrese de que los utensilios de cocina están bien centrados sobre los quemadores.

MANTENIMIENTO Y LIMPIEZA



ADVERTENCIA! No quite los botones, perillas o juntas del panel de control. Puede entrar agua en el interior del aparato y causar daño.

- Limpie periódicamente el aparato para evitar el deterioro del material de la superficie.
- Apague el aparato y déjelo enfriar antes de limpiarlo.
- Desconecte el aparato de la red eléctrica antes de realizar el mantenimiento.
- No utilice pulverizadores ni vapor de agua para limpiar el aparato.
- Limpie el aparato con un paño suave humedecido. Utilice solo detergentes neutros. No utilice productos abrasivos, estropajos duros, disolventes ni objetos de metal.
- No lave los quemadores en el lavavajillas.

ASISTENCIA

- Para reparar el aparato, póngase en contacto con un centro de servicio autorizado.
- Utilice solamente piezas de recambio originales.

ELIMINACIÓN



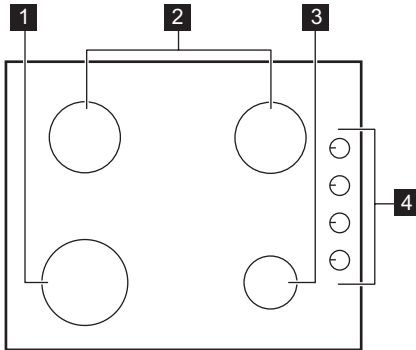
ADVERTENCIA! Existe riesgo de lesiones o asfixia.

- Póngase en contacto con las autoridades locales para saber cómo desechar correctamente el aparato.
- Desconecte el aparato de la red.

- Corte el cable eléctrico cerca del aparato y deséchelo.
- Aplaste los tubos de gas externos.

DESCRIPCIÓN DEL PRODUCTO

DISPOSICIÓN DE LAS ZONAS DE COCCIÓN



- 1** Quemador de multi corona
- 2** Quemador semi rápido
- 3** Quemador auxiliar
- 4** Mandos de control

MANDO DE CONTROL

Símbolo	Descripción
●	Sin suministro de gas / posición de apagado
🔥	Posición de encendido / suministro de gas máximo

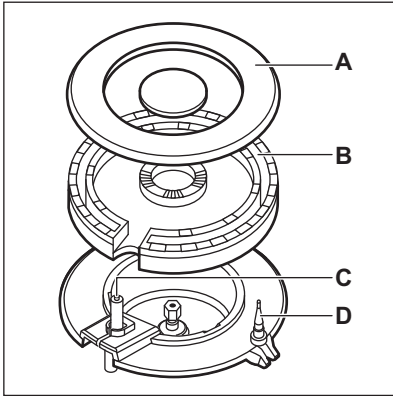
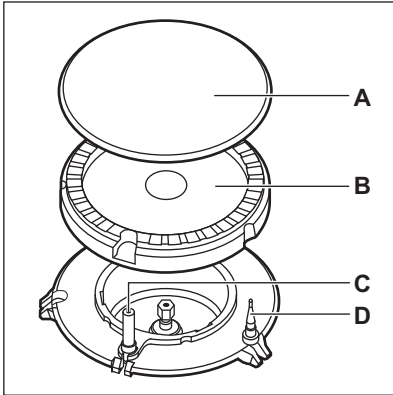
Símbolo	Descripción
🔥	suministro mínimo de gas

USO DIARIO



ADVERTENCIA! Consulte los capítulos sobre seguridad.

DESCRIPCIÓN GENERAL DEL QUEMADOR



- A. Tapa del quemador
- B. Corona del quemador
- C. Bujía de encendido
- D. Termporar

ENCENDIDO DEL QUEMADOR



Encienda siempre el quemador antes de colocar los utensilios de cocina.



ADVERTENCIA! Tenga mucho cuidado cuando utilice el fuego destapado en el entorno de la cocina. El fabricante declina toda responsabilidad en caso de uso indebido de la llama.

1. Presione el mando y gírelo hacia la izquierda hasta la posición máxima de suministro de gas (⤴).

2. Mantenga pulsado el mando durante unos 10 segundos como máximo. De esta forma se calienta el termporar. De lo contrario, el suministro de gas se interrumpe.
3. Ajuste la llama después de que se normalice.



Si el quemador no se enciende tras varios intentos, compruebe que la corona y la tapa del quemador están bien colocados.



ADVERTENCIA! No mantenga pulsado el mando durante más de 15 segundos. Si el quemador no se enciende al cabo de 15 segundos, suelte el mando de control, gírelo hasta la posición de apagado y espere al menos 1 minuto antes de volver a intentar encender el quemador.



PRECAUCIÓN! Si no hay suministro eléctrico podrá encender el quemador sin necesidad del dispositivo eléctrico; en este caso arrime una llama al quemador, gire el mando de control pertinente hacia la izquierda hasta la posición de máxima salida de gas y empujelo hacia abajo. Manténgalo presionado durante unos 10 segundos como máximo; de esta forma el termporar se calentará.



Si el quemador se apaga accidentalmente, gire el mando de control hasta la posición de apagado y espere al menos 1 minuto antes de volver a intentar encenderlo.



Quando se enciende la corriente, tras la instalación o después de un corte en el suministro eléctrico, suele ser normal que el generador de las chispas se active automáticamente. Esto es correcto.



La placa se suministra con las válvulas progresivas. Hacen más precisa la regulación de la llama.

APAGADO DEL QUEMADOR

Para apagar la llama, gire el mando hasta la posición de apagado ●.



ADVERTENCIA! Recuerde que debe bajar o apagar la llama antes de retirar los recipientes del quemador.

CONSEJOS



ADVERTENCIA! Consulte los capítulos sobre seguridad.

UTENSILIOS DE COCINA



PRECAUCIÓN! No utilice sartenes de hierro fundido, fuentes de barro cocido o de cerámica ni placas de grill o de tostadora. El acero inoxidable pierde brillo si se calienta en exceso.



ADVERTENCIA! No coloque un mismo recipiente en dos quemadores.



ADVERTENCIA! No coloque recipientes inestables o deformados en los quemadores para evitar salpicaduras y lesiones.



PRECAUCIÓN! Asegúrese de que las bases de los recipientes no estén demasiado cerca de los mandos de control, de lo contrario la llama calentaría los mandos.



PRECAUCIÓN! Asegúrese de que las asas de los utensilios no sobresalgan del borde delantero de la placa de cocción.



PRECAUCIÓN! Asegúrese de que los recipientes estén centrados sobre los quemadores para obtener la máxima estabilidad y reducir el consumo de gas.

DIÁMETRO DE LOS UTENSILIOS DE COCINA



Utilice utensilios de cocina con diámetros adecuados para el tamaño de los quemadores.

Quemador	Diámetro de los recipientes (mm)
Multi corona	180 - 260
Semi rápido	120 - 220
Auxiliar	80 - 180

MANTENIMIENTO Y LIMPIEZA



ADVERTENCIA! Consulte los capítulos sobre seguridad.

INFORMACIÓN GENERAL

- Limpie la placa después de cada uso.
- Utilice siempre recipientes cuya base esté limpia.
- Los arañazos o las marcas oscuras en la superficie no afectan al funcionamiento normal de la placa.
- Utilice un limpiador especial para la superficie de la placa.

Acero inoxidable

- Lave las partes de acero inoxidable con agua y séquelas a fondo con un paño suave.
- Para eliminar restos de alimentos quemados, grasa y manchas difíciles, déjelos en remojo

unos minutos en una pequeña cantidad de detergente suave antes de limpiarlos.

- Utilice productos de limpieza que hayan sido especialmente diseñados para limpiar acero inoxidable con el fin de proteger las superficies de acero.
- No use productos de limpieza que contengan productos químicos corrosivos como el cloruro, ni limpie la superficie con desinfectantes, quitamanchas o desoxidantes y limpiadores de inmersión.

SOPORTES PARA SARTENES



Los soportes para sartenes no son resistentes al lavado en lavavajillas. Deben lavarse a mano.

1. Retire los soportes para sartenes para facilitar la limpieza de la placa de cocción.



Tenga mucho cuidado cuando cambie los soportes para sartenes para evitar dañar la parte superior de la placa de cocción.

2. El revestimiento de esmalte puede tener los bordes rugosos; tenga cuidado al lavar y secar a mano los soportes para sartenes. Si fuera necesario, elimine las manchas difíciles con un limpiador en pasta.
3. Después de limpiar los soportes para sartenes, asegúrese de colocarlos en la posición correcta.
4. A fin de que los quemadores funcionen correctamente, asegúrese de que los brazos de los soportes para sartenes estén .

LIMPIEZA DE LA PLACA

- **Elimine de inmediato:** restos fundidos de plástico, recubrimientos de plástico, azúcar y alimentos que contengan azúcar, la suciedad puede dañar la placa. Tenga cuidado para evitar quemaduras.
- **Elimine cuando el aparato se haya enfriado:** restos de cal, marcas de agua,

manchas de grasa y decoloraciones metálicas. Limpie la placa de cocción con un paño suave humedecido con agua y detergente no abrasivo. Después de limpiar, seque la placa de cocción con un paño suave.

- Para limpiar las partes esmaltadas, las tapas y las coronas, utilice agua jabonosa templada y séquelas cuidadosamente antes de volver a colocarlas en su sitio.

LIMPIEZA DE LA BUJÍA DE ENCENDIDO

Esta función se obtiene a través de una bujía de encendido cerámica con un electrodo metálico. Mantenga siempre limpios estos componentes para evitar problemas de encendido y asegúrese de que los orificios de la corona del quemador no estén obstruidos.

MANTENIMIENTO PERIÓDICO

Haga revisar la instalación de gas y el ajustador de presión, si lo hubiera, regularmente y por el Centro de servicio autorizado.

SOLUCIÓN DE PROBLEMAS



ADVERTENCIA! Consulte los capítulos sobre seguridad.

QUÉ HACER SI...

Problema	Posible causa	Solución
No hay chispa cuando se intenta activar el generador de chispas.	La placa no está conectada a un suministro eléctrico o está mal conectada.	Compruebe si la placa se ha conectado correctamente a la red eléctrica.
	Ha saltado el fusible.	Compruebe si el fusible es la causa del fallo de funcionamiento. Si el fusible se funde repetidamente, consulte a un electricista cualificado.
	La tapa y la corona del quemador no están bien colocadas.	Coloque correctamente la corona y la tapa del quemador.
La llama se apaga justo después de encenderse.	El termopar no está lo suficientemente caliente.	Después de encender la llama, mantenga pulsado el mando durante unos 10 segundos como máximo.

Problema	Posible causa	Solución
El anillo de llama no es uniforme.	La corona del quemador está bloqueada con restos de comida.	Asegúrese de que el inyector no esté bloqueado y de que la corona del quemador esté limpia.

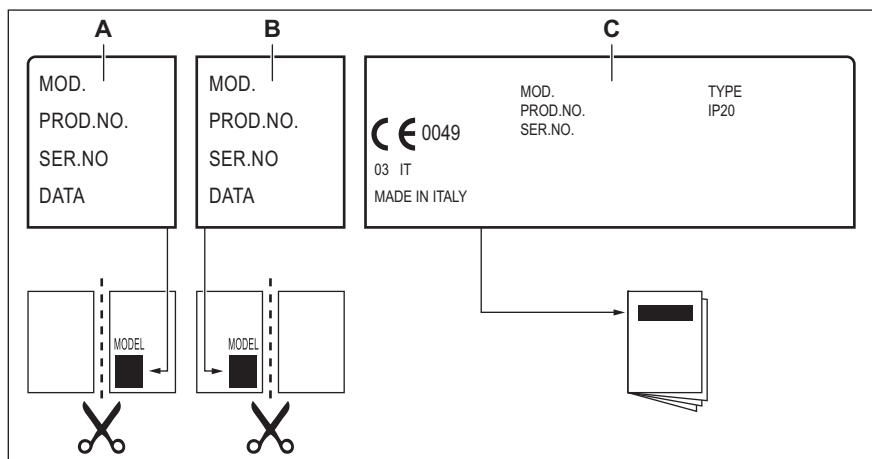
SI NO ENCUENTRA UNA SOLUCIÓN...

Si no logra subsanar el problema, póngase en contacto con su distribuidor o el centro de servicio técnico. Facilite la información de la placa de características. Asegúrese de que maneja la placa de cocción adecuadamente. De lo contrario, el personal del servicio técnico o del distribuidor facturará la reparación efectuada, incluso en el caso de que el aparato se encuentre en periodo de

garantía. Las instrucciones sobre servicio técnico y condiciones de garantía se encuentran en el folleto de garantía que se suministra con el aparato.

ETIQUETAS INCLUIDAS EN LA BOLSA DE ACCESORIOS

Pegue las etiquetas adhesivas como se muestra a continuación:



- A.** Péguela en la etiqueta de garantía y envíe esta parte (en su caso).
B. Péguela en la etiqueta de garantía y guarde esta parte (en su caso).
C. Péguela en el manual de instrucciones.

INSTALACIÓN



ADVERTENCIA! Consulte los capítulos sobre seguridad.

ANTES DE LA INSTALACIÓN

Antes de instalar la placa de cocción, anote la información siguiente de la placa de características. La placa de características está situada en la parte inferior de la placa de cocción.

Modelo
PNC
Número de serie

CONEXIÓN DE GAS

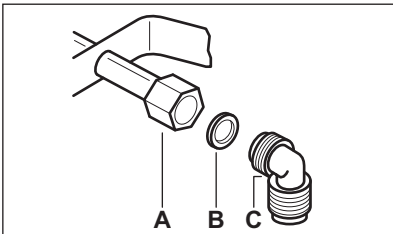


ADVERTENCIA! Las siguientes instrucciones de montaje, conexión y mantenimiento las debe llevar a cabo personal cualificado de acuerdo con la legislación y la normativa vigentes.

Elija conexiones fijas o utilice un tubo flexible de acero inoxidable que cumpla la normativa vigente. Si utiliza tubos metálicos flexibles, tenga cuidado de que no entren en contacto con las partes móviles ni estén retorcidos. Preste también atención cuando la placa se instale junto con un horno.



Asegúrese de que la presión del suministro de gas del aparato cumple los valores recomendados. La conexión ajustable se fija a la rampa por medio de una tuerca roscada G 1/2". Atornille las piezas sin fuerza, ajuste la conexión en la dirección adecuada y apriete todo.



- A.** Extremo del eje con tuerca
- B.** Arandela suministrada con el aparato
- C.** Codo suministrado con el aparato

Gas líquido

Use el soporte del tubo de goma para el gas líquido. Acople siempre la junta. Continúe con la conexión del gas.

El tubo flexible se puede aplicar cuando:

- la temperatura que alcance no supere la temperatura ambiente (más de 30 °C);
- no tenga una longitud superior a 1500 mm;
- no presente obturaciones;
- no esté sometido a tracción o torsión;
- no entre en contacto con bordes o esquinas cortantes;
- se pueda revisar con facilidad para verificar su estado.

El control de la correcta conservación del tubo flexible consiste en comprobar lo siguiente:

- no presenta arañazos, cortes, marcas de quemaduras en ambos extremos y toda la longitud;
- el material no está endurecido, sino que presenta una elasticidad correcta;
- las abrazaderas de sujeción no están oxidadas;
- el plazo de caducidad no ha vencido.

Si observa uno o más defectos, no repare el tubo: cámbielo.



ADVERTENCIA! Cuando la instalación esté terminada, asegúrese de que el sello de cada racor del tubo es correcto. Utilice una solución jabonosa, nunca una llama.

SUSTITUCIÓN DE LOS INYECTORES

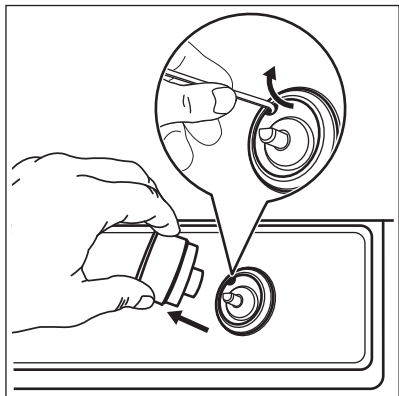
1. Retire los soportes para sartenes.
2. Retire las tapas y las coronas del quemador.
3. Con una llave tubular del 7, desatornille y retire los inyectores y sustitúyalos por los adecuados al tipo de gas que va a utilizar (consulte la tabla del capítulo "Datos técnicos").
4. Vuelva a montar las piezas siguiendo el procedimiento anterior en orden inverso.
5. Sustituya la placa de características (situada cerca del tubo de suministro de gas) por la correspondiente al nuevo tipo de suministro de gas. Encontrará esta placa en el embalaje del aparato.

Si la presión del suministro de gas se puede cambiar o es diferente de la necesaria, debe instalar un regulador de presión adecuado en el tubo del suministro de gas.

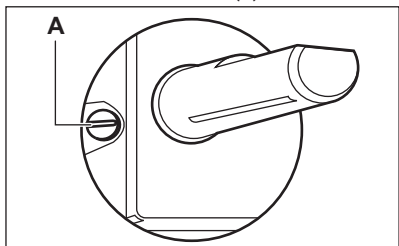
AJUSTE DEL NIVEL MÍNIMO

Para ajustar el nivel mínimo de los quemadores:

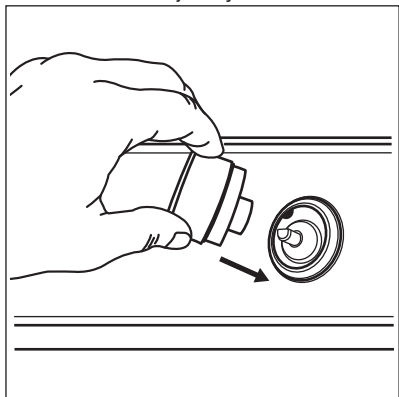
1. Encienda el quemador.
2. Gire el mando hasta la posición mínima.
3. Retire el mando y la junta.



4. Con un destornillador plano, ajuste la posición del tornillo de derivación (A).



5. Si cambia:
- de gas natural G20 de 20 mbares a gas líquido, apriete totalmente el tornillo de derivación.
 - de gas líquido a gas natural G20 de 20 mbar, desatornille el tornillo de derivación aproximadamente 1/4 de vuelta (1/2 vuelta para el quemador de multi corona).
6. Vuelva a montar la junta y el mando.



ADVERTENCIA! Asegúrese de que la llama no se apaga cuando gire rápidamente el mando de la posición máxima a la posición mínima.

CONEXIÓN ELÉCTRICA

- Asegúrese de que el voltaje nominal y el tipo de suministro que indica la placa de datos técnicos coinciden con los del lugar donde se va a instalar el aparato.
- Este aparato se suministra con un cable de alimentación. Debe estar equipado con un enchufe adecuado capaz de soportar la carga indicada en la placa de características. Asegúrese de instalar el enchufe en una toma correcta.
- Utilice siempre una toma con aislamiento de conexión a tierra correctamente instalada.
- Asegúrese de tener acceso al enchufe del suministro de red una vez finalizada la instalación.
- No desconecte el aparato tirando del cable de conexión a la red. Tire siempre del enchufe.
- Hay riesgo de incendio si se conecta el aparato con un cable de prolongación, adaptador o conexión múltiple. Asegúrese de que la conexión a tierra cumple los reglamentos y las normas vigentes.
- No deje que el cable de alimentación se caliente a más de 90° C.

Para evitar el contacto entre el cable y el aparato instalado bajo la placa de cocción, utilice las abrazaderas del lateral del armario.

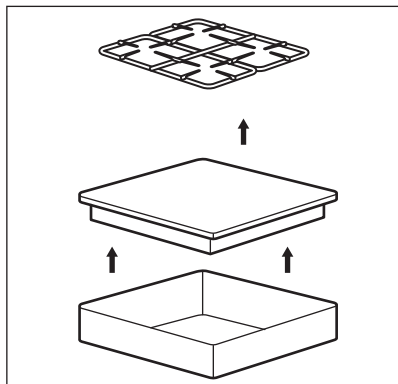
CABLE DE CONEXIÓN

Si desea cambiar el cable de conexión, utilice únicamente el cable especial o su equivalente. El tipo de cable es: H03V2V2-FT90.

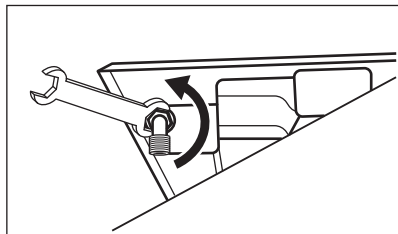
Asegúrese de que la sección de cable sea adecuada para la tensión y la temperatura de funcionamiento. El cable de puesta a tierra de color amarillo/verde debe ser unos 2 cm más largo que el cable de fase marrón (o negro).

MONTAJE

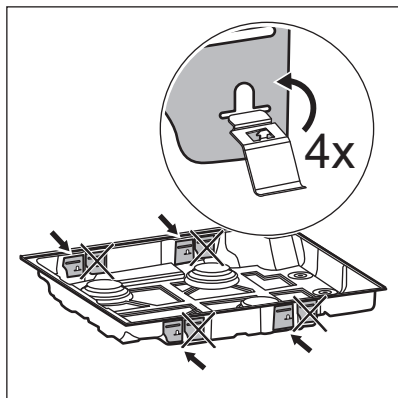
1.



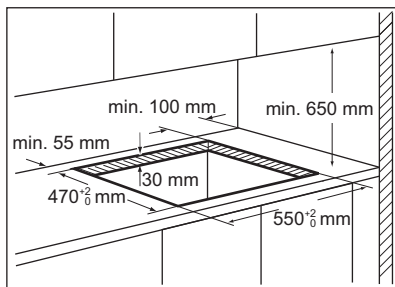
2.



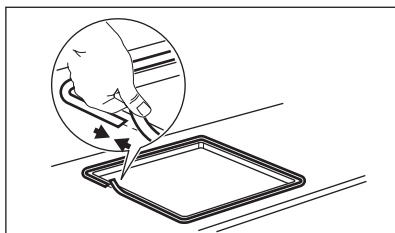
3.



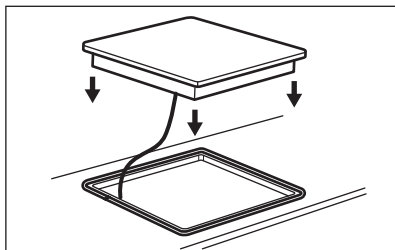
4.



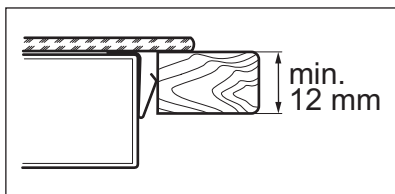
5.



6.



7.

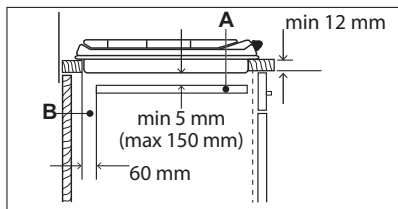


PRECAUCIÓN! Coloque el aparato únicamente sobre encimeras de superficie plana.

POSIBILIDADES DE INSERCIÓN

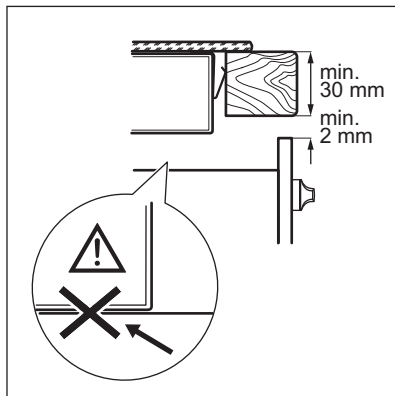
Unidad de cocina con puerta

El panel instalado debajo de la placa debe poder retirarse fácilmente y permitir el acceso en caso de que sea necesario realizar una intervención de asistencia técnica.



Unidad de cocina con horno

La conexión eléctrica de la encimera y el horno debe instalarse por separado para garantizar la seguridad y poder retirar fácilmente el horno de la unidad.



DATOS TÉCNICOS

DIMENSIONES DE LA PLACA DE COCCIÓN

Ancho	594 mm
Fondo	510 mm

DIÁMETROS DE DERIVACIÓN

QUEMADOR	Ø DERIVACIÓN 1/100 mm
Multi corona	57
Semi rápido	32
Auxiliar	28

OTROS DATOS TÉCNICOS

POTENCIA TOTAL:	Gas original:	G20 (2H) 20 mbar	9 kW
	Sustitución de gas:	G30 (3+) 28-30 mbar	629g/h
		G31 (3+) 37 mbar	618g/h
Suministro eléctrico:	220-240 V ~ 50/60 Hz		
Categoría de aparato:	II2H3+		
Conexión de gas:	G 1/2"		
Clase de aparato:	3		

QUEMADORES DE GAS PARA GAS NATURAL G20 A 20 mbarES

QUEMADOR	POTENCIA NORMAL kW	POTENCIA MÍNIMA kW	MARCA DEL INYECTOR
Multi corona	4,0	1,4	146
Semi rápido	2,0	0,45	96
Auxiliar	1,0	0,33	70

QUEMADORES DE GAS PARA GLP G30/G31 28-30/37 mbarES

QUEMADOR	POTENCIA NORMAL kW	POTENCIA MÍNIMA kW	MARCA DEL INYECTOR	CAUDAL DE GAS NOMINAL g/h	
				G30 28-30 mbares	G31 37 mbares
Multi corona	3,65	1,4	095	265	261
Semi rápido	2,0	0,45	71	145	143
Auxiliar	1,0	0,33	50	73	71

EFICACIA ENERGÉTICA

INFORMACIÓN DE PRODUCTO SEGÚN EU 66/2014

Identificación del modelo		ZGH62424XA
Tipo de placa de cocción		Placa empotrada
Número de quemadores de gas		4
Eficiencia energética por quemador de gas (EE gas burner)	Parte trasera izquierda: semi rápido	57.5%
	Parte trasera derecha: semi rápido	57.5%
	Parte delantera izquierda: multi corona	60.6%
	Parte delantera derecha: auxiliar	no corresponde
Eficiencia energética de la encimera de gas (EE gas hob)		58.5%


EN 30-2-1: Aparatos domésticos de cocción que utilizan combustibles gaseosos - Parte 2-1: Uso racional de la energía - General


BAJO CONSUMO ENERGÉTICO

- Antes de su uso, asegúrese de que los quemadores y los soportes están correctamente montados.
- Utilice utensilios de cocina con diámetros adecuados para el tamaño de los quemadores.
- Centre la olla en el quemador.
- Cuando caliente agua, utilice solo la cantidad que necesite.
- En la medida de lo posible, cocine siempre con los utensilios de cocina tapados.

- Cuando el líquido comience a hervir, reduzca la llama de tal forma que el líquido siga cociendo.
- Si es posible, utilice una olla a presión. Consulte el manual del usuario.

ASPECTOS MEDIOAMBIENTALES

Recicle los materiales con el símbolo . Coloque el material de embalaje en los contenedores adecuados para su reciclaje. Ayude a proteger el medio ambiente y la salud pública, así como a reciclar residuos de aparatos eléctricos y electrónicos. No deseche los aparatos marcados

con el símbolo  junto con los residuos domésticos. Lleve el producto a su centro de reciclaje local o póngase en contacto con su oficina municipal.

WWW.ZANUSSI.COM/SHOP



CE

867334998-A-052018