

## **PROTECȚIA MEDIULUI**

Conform prevederilor legislației privind gestionarea deșeurilor, este interzisă eliminarea deșeurilor de echipamente electrice și electronice (DEEE) alături de deșeurile municipale nesortate. Ele trebuie predate la punctele municipale de colectare, societățile autorizate de colectare/reciclare sau distribuitori (în cazul în care se achiziționează echipamente noi de același tip).

Autoritățile locale trebuie să asigure spațiile necesare pentru colectarea selectivă a deșeurilor precum și funcționalitatea acestora. Contactați societatea de salubritate sau compartimentul specializat din cadrul primăriei pentru informații detaliate.

Deșeurile de echipamente electrice și electronice pot fi predate și distribuitorilor, la achiziționarea de echipamente noi de același tip (schimb 1 la 1).

Predarea, de către utilizatori, a deșeurilor de echipamente electrice și electronice, la punctele de colectare municipale, societățile autorizate de colectare/reciclare sau distribuitori ( în cazul în care se achiziționează echipamente noi de același tip) facilitează refolosirea, reciclarea sau alte forme de valorificare a acestora.



Deșeurile de echipamente electrice și electronice pot conține substanțe periculoase care pot avea un impact negativ asupra mediului și sănătății umane în cazul în care DEEE nu sunt colectate selectiv și gestionate conform prevederilor legale.

Simbolul alăturat (o pubeză cu roți barată cu două linii în formă de X), aplicat pe un echipament electric sau electronic, semnifică faptul că acesta face obiectul unei colectări separate și nu poate fi eliminat împreună cu deșeurile municipale nesortate.

# CANDY

ENGLISH	INSTALLATION AND USER'S MANUAL
FRENCH	NOTICE D'INSTALLATION ET D'UTILISATION
ITALIAN	MANUALE D'ISTRUZIONE
PORTOGUESE	MANUAL DE INSTALAÇÃO E UTILIZAÇÃO
ROMÂNĂ	MANUAL DE INSTALARE ȘI UTILIZARE

Importator: CANDY HOOVER ROMANIA SRL  
Calea Victoriei nr. 155, bl.D1, sc.9, tronson 8, et.6, sector 1, București  
Tel/Fax: 021 318 32 97; 021 318 32 98

# INSTALLATION AND USER'S MANUAL

(CMBI970LX)  
(CVMI970LX)

## CONTENT

INTRODUCTION	2
SAFETY PRECAUTION	2
SPECIFICATION	3
INSTALLATION	4-5
DESCRIPTION OF COMPONENTS	6
OPERATION	6
MAINTENANCE	7
TROUBLESHOOTING	8
CONFORMITY WITH DIRECTIVES	8
ENVIRONMENTAL PROTECTION	9

## DEPANARE PROBLEME TEHNICE

Defect	Cauză	Soluție
Lumina se aprinde, însă ventilatorul nu funcționează.	Lama ventilatorului este blocată.	Opriti aparatul și apelați la personal calificat de service pentru a îl repara.
	Motorul este defect.	
Nici becuși nici ventilatorul nu funcționează.	S-a ars becul.	Înlocuiți becul ars.
	Cablul de alimentare nu este introdus corect în priză.	Conectați din nou cablul de alimentare în priză.
Unitatea vibrează puternic	Lama ventilatorului este defectă.	Opriti aparatul și apelați la personal calificat de service pentru a îl repara.
	Motorul ventilatorului nu este bine strâns.	Opriti aparatul și apelați la personal calificat de service pentru a îl repara.
	Unitatea nu este prinsă corespunzător în suport.	Scoateți hota și verificați dacă suportul este așezat corect.
Aspirarea nu este corespunzătoare.	Distanța dintre hotă și aragaz este prea mare.	Asigurați o distanță de 65-75cm între ele.

## SERVICIUL DE RELAȚII CU CLIENȚII

Dacă nu puteți identifica sursa defecțiunii produsului, opriți funcționarea lui și contactați Centrul de asistență clienți.

NUMĂRUL DE SERIE AL PRODUSULUI. Unde îl pot găsi?

Este important să oferiți Centrului de asistență clienți codul produsului și numărul de serie (un cod din 16 caractere ce începe cu 3); poate fi găsit pe certificatul de garanție sau pe eticheta cu date tehnice lipită pe aparat.

## ÎNȚREȚINERE

Înainte de a curăța produsul, deconectați-l din priza de alimentare.

### **I. Curățarea regulată**

Folosiți o cârpă umezită în apă caldă cu puțin detergent. Nu folosiți obiecte din metal, produse chimice, materiale abrazive sau perii de sârmă pentru a curăța hota.

### **II. Curățarea lunară a filtrului de grăsime**

*IMPORTANT: Curățați filtrul în fiecare lună pentru a preveni depozitarea unei cantități mari de grăsime ce ar putea lua foc.*

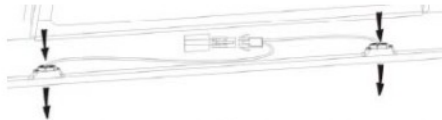
Filtrul colectează grăsime, funși praf și prin urmare afectează în mod direct eficiența hotei. Dacă nu sunt curățate, reziduurile de grăsime (cu potențial inflamabil) vor satura filtrul. Curățați-l cu substanțe de curățare pentru uz casnic.

### **III. Curățarea anuală a filtrului activat cu carbon**

Este indicată doar dacă hota funcționează ca unitate de recirculare (nu evacuează aerul în exterior). Acest filtru reține mirosurile neplăcute și trebuie înlocuit măcar o dată pe an, în funcție de cât de des este folosită hota.

### **IV. Înlocuirea becului**

Scoateți șuruburile de pe coronamentul din sticlă și apoi scoateți coronamentul. Găsiți becul ce trebuie înlocuit, se află în spațiul pentru lumină din interiorul secțiunii expuse a coronamentului.



Deconectați cablurile electrice și scoateți afară soclul becului și cablurile. Nu puteți înlocui doar becul, trebuie înlocuit tot dispozitivul (bec, soclul, cablu) ca o componentă în sine (becuri cu LED tip G4, MAX 1.5W).

Așezați becul, soclul și cablul în poziția inițială. Apoi reconectați cablurile electrice.

Așezați la loc suportul din sticlă și fixați-l în șuruburi. Asigurați-vă că ați strâns bine șuruburile.

## INTRODUCTION

### **Thank you for choosing this cooker hood.**

This instruction manual is designed to provide you with all required instructions related to the installation, use and maintenance of the appliance. In order to operate the unit correctly and safely, please read this instruction manual carefully before installation and usage.

The cooker hood uses high quality materials, and is made with a streamlined design. Equipped with large power electric motor and centrifugal fan, it also provides strong suction power, low noise operation, non-stick grease filter and easy assembly installation.

### **SAFETY PRECAUTION**

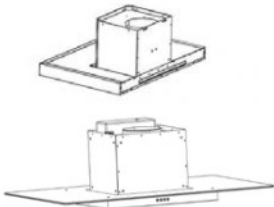

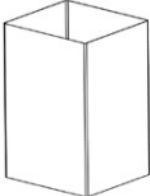
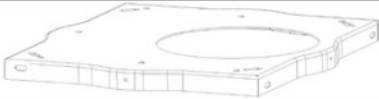




- Never let the children operate the machine.
- The cooker hood is for home use only, not suitable for barbecue, roast shop and other commercial purpose.
- The cooker hood and its filter should be clean regularly in order to keep in good working condition.
- Clean the cooker hood according to the instruction manual and keep the unit from danger of burning.
- Forbid the direct baking from the gas cooker.
- Please keep the kitchen room a good convection.
- Before connecting this appliance check that the power supply cord is not damaged. A damage supply cord must be replaced by qualified service personnel only.
- There shall be adequate ventilation of the room when the range hood is used at the same time as appliances burning gas or other fuels;
- The air must not be discharged into a flue that is used for exhausting fumes from appliances burning gas or other fuels;
- Regulations concerning the discharge of air have to be fulfilled.
- This appliance is not intended for use by persons (including children) with reduced physical, sensory or mental capabilities, or lack of experience and knowledge, unless they have been given supervision or instruction concerning use of the appliance by a person slide for their safety.
- Children should be supervised to ensure that they do not play with the appliance.
- Do not flambé under the range hood.
- The range hood is not intended to be installed over a hob having more than four hob elements

### **Electrical Shock Hazard**

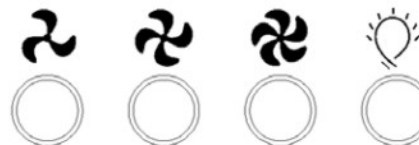
- Only plug this unit into a properly earthed outlet. If in doubt seek advice from a suitably qualified engineer.
- Failure to follow these instructions can result in death, fire, or electrical shock.



## Standard Installation Accessories List

Spec.	Illustration Picture	Qty
Casing (CMBI970LX) (CVMI970LX)		1
Upper Chimney 500mm		1
Lower Chimney 500mm		1
Hanging Board		1
Screws M6×60		8
φ8 Rawl Plugs φ8×φ6 white color		11
Screws ST6.0×40		11
φ7.2 Screws ST4.0×8		4

## DESCRIEREA COMPONENTELOR



### UTILIZARE

#### Butonul pentru viteză redusă

Este folosit pentru ventilarea aerului din bucătărie. Este indicat pentru gătitul care nu produce mult abur.

#### Butonul pentru viteză medie

Viteza fluxului de aer este ideală pentru ventilația în modul standard de gătit.

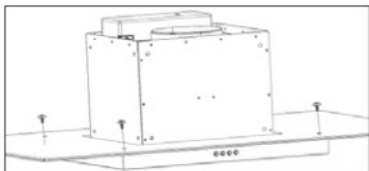
#### Butonul pentru viteză mare

Când în timpul gătitului se produce o cantitate mare de fum sau de abur, apăsați butonul pentru viteză mare pentru cea mai eficientă ventilație.

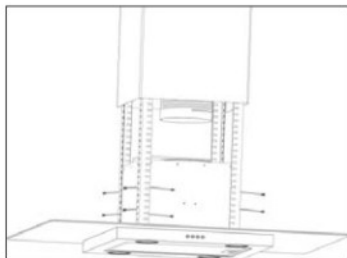
#### Butonul pentru lumină

*NOTĂ: Dacă apăsați în același timp butoanele pentru viteză redusă/ medie/ mare, unitatea va funcționa doar pe modul cu viteza cea mai mare de aspirare.*



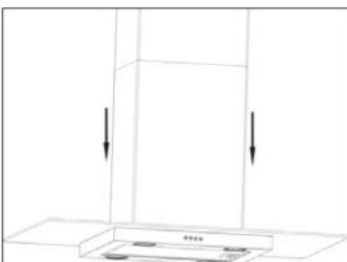


5) Dacă bolta din sticlă nu a fost pre-asamblată din fabrică, trebuie să o fixați în această etapă de partea de sus a corpului principal al hotei.



6) Ridicați corpului principal al hotei pe barele unghiulare și apoi fixați -l pe poziție cu 16 șuruburi tip M5.

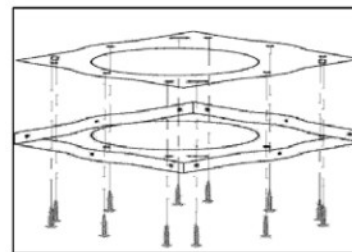
- **IMPORTANT:** Această etapă din procesul de instalare trebuie efectuată de către 2 persoane.
- **IMPORTANT:** Cele 16 șuruburi M5 trebuie strânse foarte bine.



7) Dacă hota va fi utilizată în modul de aspirare, în această etapă trebuie să fixați tubulatura de mufă.

- Conexiunea electrică trebuie să respecte specificațiile electrice menționate pe plăcuța cu date tehnice a aparatului. Conectați hota la priza de alimentare.
- Verificați că produsul funcționează corespunzător selectând fiecare viteză de ventilare și aprinzând lumina.
- Scoateți cârligul de prindere și glisați în jos secțiunea hornului inferior, până când se sprijină de corpul principal al hotei.
- Pentru a curăța partea din oțel a hotei, folosiți un produs de curățare special.
- Dacă folosiți hota în modul de recirculare a aerului, trebuie să montați filtrul active de carbon.

## CEILING MOUNTING INSTALLATION

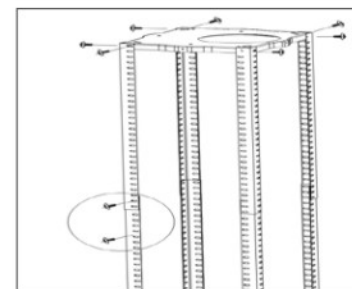


1) Position the hanging plate on the ceiling and then mark the position of the screw holes.

The hanging plate should be securely fixed to the ceiling,

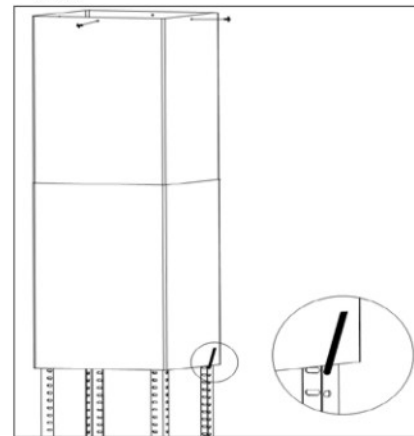
- 11 x ST6 (40 mm) screws for wooden ceiling
- 8 x expansion bolts for cement ceiling

2) Fix the angle bars to the hanging plate, using the 8 x M5 screws.



3) Extend the angle bars to the required height and then fix them in position using the 16 x M5 screws and nuts with metal washers.

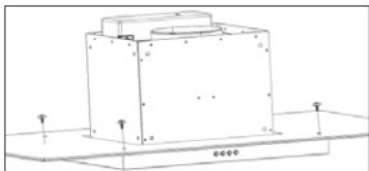
- **IMPORTANT:** The angle bars must have an overlap of AT LEAST 100 mm.



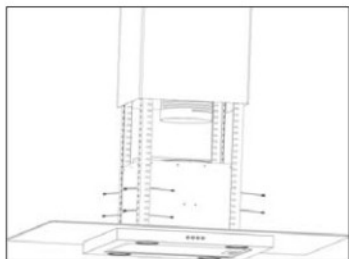
4) If your cooker hood is going to be used in extraction mode, then you should connect the ducting hose to the ceiling adaptor at this point.

Fix the upper chimney section to the hanging plate, using the 4 x self tapping screws.

Slide the lower chimney section onto the angle bars and raise it until it sits just below the upper chimney section.



5) If the glass canopy has not been pre-assembled by the factory, then it should be fixed to the top of the main body of the cooker hood at this stage.



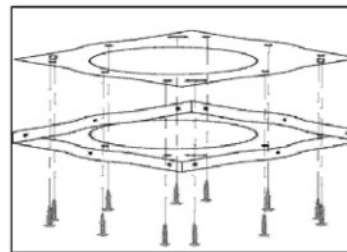
6) Lift the main body of the cooker hood onto the angle bar and then fix it into position using the 16 x M5 screws.  
 ● **IMPORTANT:** This stage of the installation process **MUST** be completed by two people.  
 ● **IMPORTANT:** The 16 x M5 screws **MUST** be securely tightened.



7) If you are going to be using the hood in extraction mode, you should fix the ducting hose to the spigot.

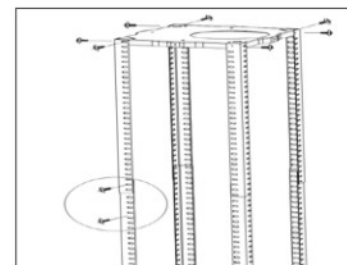
- The electrical connection must correspond to the electrical requirement noted on the rating plate, which is placed inside the cooker hood. The appliance should now be connected to the electrical supply. See page 16- 17 for detailed information on the electrical connection.
- Check that the appliance is operating correctly by selecting each speed and switching the light bulbs on and off.
- Remove the hanging hook and then slide the lower chimney section downwards, until it rests against the main body of the cooker hood.
- Use a stainless steel cleaner and polish on the stainless steel sections of the appliance.
- If you are using the appliance in recirculation mode, then you should now fit the carbon filter. See the "fitting the carbon filter" section on pages 14 - 15.

## **INSTALARE CU PRINDERE DE TAVAN**



1) Poziționați placa de prindere pe tavan și marcați poziția găurilor de prindere. Placa de prindere trebuie fixată bine de tavan, cu

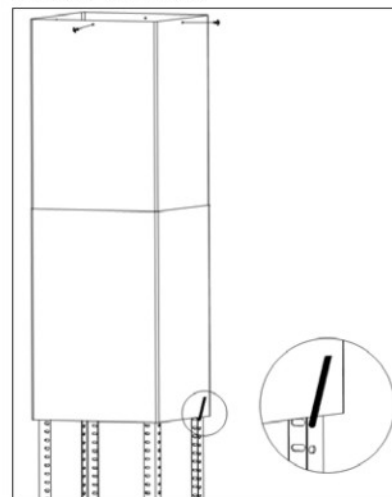
- 11 șuruburi de tip ST6 (de 40 mm) pentru plafon din lemn
- 8 bolțuri pentru plafoane din beton



2) Fixați barele unghiulare de placa de prindere, folosind 8 șuruburi de tip M5.

3) Extindeți barele unghiulare la înălțimea dorită și apoi fixați-le pe poziție folosind 16 șuruburi de tip M5 și piulițe cu șaibă metalică.

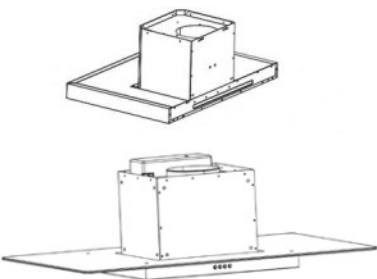
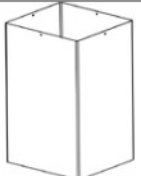
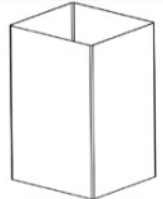




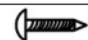
- **IMPORTANT:** Barele unghiulare trebuie să aibă o suprapunere de **MINIM 100 mm**.



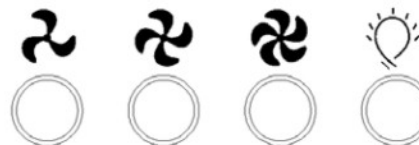
4) Dacă hota va fi utilizată în modul de aspirare, atunci este indicat ca în această etapă să conectați tubulatura la adaptorul de perete. Fixați secțiunea hornului superior de placa de prindere, cu ajutorul a 4 șuruburi autofiletante.

Glisați secțiunea hornului inferior pe barele unghiulare și ridicați-o până când stă chiar sub secțiunea hornului superior.

## Lista accesoriilor standard pentru instalare

Spec.	Imagine	buc
Carcasa (CMBI970LX) (CVMI970LX)		1
Hornul superior 500mm		1
Hornul inferior 500mm		1
Placa de prindere		1
Șuruburi M6×60		8
φ8 Bolțuri φ8×φ6 albe		11
Șuruburi ST6.0×40		11
φ7.2 Șuruburi ST4.0×8		4

## DESCRIPTION OF COMPONENTS



### OPERATION

#### Low Speed button

It's used for Ventilation on the kitchen. It is suitable for simmering and cooking which do not make much steam.

#### Medium Speed button

Airflow speed is ideally for ventilation in standard cooking operation.

#### High Speed button

When high density of smoke or steam produced, press high-speed button for highest effective ventilation.

#### Light button

*NOTE: If Low / Medium / High speed buttons are press at the same time, the unit will only operate at the highest speed.*



## **MAINTENANCE**

Before cleaning switch the unit off and pull out the plug.

### **I. Regular Cleaning**

Use a soft cloth moistened with hand-warm mildly soapy water or household cleaning detergent. Never use metal pads, chemical, abrasive material or stiff brush to clean the unit.

### **II. Monthly Cleaning for Grease Filter**

*ESSENTIAL: Clean the filter every month can prevent any risk of fire.*

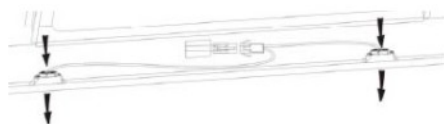
The filter collects grease, smoke and dust..... so the filter is directly affecting the efficiency of the cooker hood. If not cleaned, the grease residue (potential flammable) will saturate on the filter. Clean it with household cleaning detergent.

### **III. Annual Cleaning for Activated Carbon Filter**

Apply SOLELY to unit that installed as a recirculation unit (not vented to the outside). This filter traps odors and must be replaced at least once a year depending on how frequent the cooker hood used.

### **IV. Changing a light bulb**

Remove the screws on the glass, take off the hood glass. Find the bulb that requires replacement, you will find it located in the light fixture which is inside the exposed section of the canopy.



Disconnect the light wiring point and remove the bulb holders and wiring from the hood. Important: It's not possible to replace the bulbs individually, it will be necessary to obtain the bulbs, bulb holders and wiring as a complete part. (LED light: G4, MAX 1.5W)

Fit the replacement bulbs, bulb holders and wiring in the same manners as the originals. Then reconnect the light wiring point.

Refit the hood glass and fasten the glass screws. Make sure the screws are fully tightened.

## **INTRODUCERE**

### **Vă mulțumim că ați ales această hotă!**

Acest manual este conceput pentru a vă oferi toate datele și instrucțiunile necesare referitoare la instalarea, utilizarea și întreținerea aparatului.

Pentru a utiliza produsul corect și în siguranță, vă rugăm să citiți cu atenție acest manual înainte de instalare și utilizare.

Hota a fost realizată din materiale de înaltă calitate și are un design simplificat. Echipată cu un motor electric de mare putere și un ventilator centrifugal, aceasta oferă, de asemenea, putere mare de aspirare, funcționare cu zgomot redus, filtrul antiaderent la grăsime și instalare ușoară.

### **MĂSURI DE SIGURANȚĂ**

- Nu lăsați copii să se joace cu aparatul.
  - Hota este destinată utilizării în locuințe, nu este indicată pentru rotiserii, restaurante sau terase cu grătar sau în alte scopuri comerciale.
  - Pentru a funcționa în bune condiții hota și filtrul trebuie curățate regulat.
  - Curățați hota respectând instrucțiunile din acest manual și evitați contactul cu sursele de foc.
  - Este interzisă coacerea direct pe flacăra de aragaz.
  - Asigurați o bună ventilație în bucătărie.
  - Înainte de a conecta produsul verificați cablul de alimentare, să nu fie deteriorat. Înlocuirea unui cablu de alimentare deteriorat poate fi făcută doar de către personal de service autorizat.
  - În încăperile în care este instalată și hota și sunt folosite și arzătoare pe gaz sau alt tip de combustibil trebuie asigurată o ventilație adecvată;
  - Nu este indicată evacuarea aerului într-un horn utilizat pentru evacuarea fumului de la aparatele care funcționează pe bază de gaz sau alt combustibil;
  - Respectați regulile cu privire la evacuarea aerului.
  - Acest aparat nu este destinat utilizării de către persoane (inclusiv copii) cu capacități fizice, senzoriale sau mentale reduse, sau lipsite de experiență și cunoștințe, cu excepția cazului în care acestea au fost supravegheate și instruite cu privire la utilizarea aparatului de către o persoană responsabilă pentru siguranța lor.
  - Copiii trebuie supravegheați pentru a vă asigura că nu se joacă cu produsul.
  - Nu flambați alimente direct sub hotă.
  - Această hotă nu este adecvată instalării deasupra unei plite cu mai mult de 4 ochiuri
- Pericol de Șoc Electric**
- Conectați produsul doar într-o priză cu împământare. Dacă nu sunteți siguri, consultați un inginer calificat.
  - Nerespectarea acestor reguli poate avea ca efect moartea, producerea unui incendiu sau a unui șoc electric.

# MANUAL DE INSTALARE ȘI UTILIZARE

(CBMI970LX)  
(CVM1970LX)

## CUPRINS

INTRODUCERE	40
MĂSURI DE SIGURANȚĂ	40
SPECIFICAȚII	41
INSTALARE	42-43
DESCRIEREA COMPONENTELOR	44
UTILIZARE	44
ÎNTREȚINERE	45
DEPANARE PROBLEME TEHNICE	46
CONFORMITATEA CU DIRECTIVELE EUROPEENE	46
PROTECȚIA MEDIULUI	47

## TROUBLESHOOTING

Fault	Cause	Solution
Light on, but fan does not work	The fan blade is jammed.	Switch off the unit and repair by qualified service personnel only.
	The motor is damaged.	
Both light and fan do not work	Halogen light bulb burn.	Replace the bulb with correct rating.
	Power cord looses.	Plug in to the power supply again.
Serious Vibration of the unit	The fan blade is damaged.	Switch of the unit and repair by qualified service personnel only.
	The fan motor is not fixed tightly.	Switch off the unit and repair by qualified service personnel only.
	The unit is not hung properly on the bracket.	Take down the unit and check whether the bracket is in proper location.
Suction performance not good	Too long distance between the unit and the cooking plane	Readjust the distance to 65-75cm

## CUSTOMER ASSISTANCE SERVICE

If you cannot identify the cause of the operating anomaly, switch off the appliance and contact the Assistance Service.

PRODUCT SERIAL NUMBER. Where can I find it?

It is important you to inform the Assistance Service of your product code and its serial number (a 16 character code which begins with the number 3); this can be found on the guarantee certificate or on the data plate located on the appliance.

It will help to avoid wasted journeys to technicians, thereby (and most significantly) saving the corresponding callout charges.

## **ENVIRONMENTAL PROTECTION**

Waste electrical products should not be disposed of with household waste. Please recycle where facilities exist. Check with your Local Authority or retailer for recycling advice.



This appliance is marked according to the European directive 2002/96/EC on Waste Electrical and Electronic Equipment (WEEE).

By ensuring this product is disposed of correctly, you will help prevent potential negative consequences for the environment and human health, which could otherwise be caused by inappropriate waste handling of this product.

The symbol on the product indicates that this product may not be treated as household waste. Instead it shall be handed over to the applicable collection point for the recycling of electrical and electronic equipment. Disposal must be carried out in accordance with local environmental regulations for waste disposal.

For more detailed information about treatment, recovery and recycling of this product, please contact your local city office, your household waste disposal service or the shop where you purchased the product.

## **PROTECÇÃO AMBIENTAL**

Lixo eléctrico e artigos electrónicos não devem ser deitados no lixo doméstico. Por favor recicle este tipo de materiais nos dispositivos existentes para o efeito. Peça conselho e informe-se junto das autoridades locais ou da sua autarquia.



Este aparelho cumpre a directiva europeia 2002/96/EC em relação a Lixo Eléctrico e Equipamento Electrónico.

Assegurando-se de que este equipamento é correctamente deitado fora, está a ajudar a prevenir potenciais consequências negativas para o ambiente que podem ser uma realidade se o produto for manuseado e deitado fora de forma inadequada.

O símbolo no produto indica que ele não deve ser tratado como lixo doméstico. Em vez disso deve ser entregue no ponto de recolha/reciclagem mais apropriado a desperdícios eléctricos e equipamento electrónico.

O aparelho deve ser deitado fora de acordo com as regras locais de protecção ambiental e de regulação do lixo electrónico.

Para informações mais detalhadas sobre o tratamento, recolha e reciclagem deste tipo de produtos, queira contactar a sua autarquia, o serviço de reciclagem mais perto de si ou a loja onde adquiriu o produto.



## **RESOLUÇÃO DE PROBLEMAS**

<b>Sintoma</b>	<b>Causa</b>	<b>Solução</b>
As luzes acendem, mas o ventilador não	A pá do ventilador está avariada	Retire a chaminé para que o problema seja resolvido por um técnico qualificado.
	O motor está avariado.	
As luzes e o ventilador não funcionam	Lâmpadas fundidas	Substitua as lâmpadas de forma correcta.
	O cabo está a perder energia	Volte a ligar a ficha na tomada
Vibrações exageradas no aparelho	A pá do ventilador está avariada.	Retire a chaminé para que o problema seja resolvido por um técnico qualificado.
	O motor do ventilador não está bem fixo.	Retire a chaminé para que o problema seja resolvido por um técnico qualificado.
	A chaminé não está correctamente pendurada e fixada no	Retire a chaminé e verifique se o suporte está na posição correcta.
A performance de sucção não é boa	Demasiada distância entre a chaminé e a placa de cozinhar	Reajuste a distância para 65-75cm

## **SERVIÇO DE ASSISTÊNCIA AO CLIENTE**

Se não conseguir identificar a causa da anomalia de funcionamento, desligue o aparelho e contacte o Serviço de Assistência.

**NÚMERO DE SÉRIE DO PRODUTO.** Onde o posso encontrar?

É importante que informe o Serviço de Assistência do código de produto e número de série do aparelho (número com 16 dígitos que começa por 3); pode ser encontrado no certificado de garantia ou numa pequena chapa colocada no aparelho. Isto vai poupar deslocações dos técnicos e despesas desnecessárias por parte do consumidor.

## **Notice d'installation et d'utilisation**

(CMBI970LX)  
(CVMI970LX)

### **Sommaire**

INTRODUCTION	11-12
Conseils pour la sécurité	13
Installation	14-15
Description des composants	16
Fonctionnement	17
Entretien	17
Dépannage	18
Cahier des charges	18
Service après ventes	18
Protection de l'environnement	19

## Introduction

### **Merci d'avoir choisi cette hotte.**

Ce manuel d'instructions est conçu pour vous fournir toutes les instructions requises relatives à l'installation, l'utilisation et l'entretien de l'appareil. Afin de faire fonctionner l'appareil correctement et en toute sécurité, merci de lire attentivement ce manuel avant l'installation et l'utilisation.

La hotte utilise des matériaux de haute qualité avec un design épuré. Equipé d'un moteur électrique de grande puissance et d'un ventilateur centrifuge, il fournit également une puissance d'aspiration forte, un fonctionnement avec un bruit modéré, un filtre à graisse et un montage facile.

### **Avertissement de sécurité**

- Ne pas laisser d'enfants utiliser l'appareil
- Cette hotte est dédiée à un usage domestique uniquement. Elle ne doit pas être utilisée pour les barbecues, les rôtisseries ou toutes autres activités
- La hotte et ses filtres doivent être nettoyés régulièrement pour en garantir un bon état de fonctionnement
- Respecter les consignes de ce manuel pour le nettoyage de la hotte afin d'empêcher tout risque d'incendie
- Merci de garder une ventilation dans la cuisine
- Avant de connecter cet appareil, contrôlez que le cordon d'alimentation n'est pas endommagé. Un cordon d'alimentation endommagé doit être remplacé par une personne qualifiée.
- Il doit y avoir une ventilation adéquate de la pièce quand la hotte est utilisée en même temps que des appareils utilisant du gaz ou d'autres combustibles
- l'air ne doit pas être évacué par un conduit qui est utilisé pour évacuer les fumées des appareils utilisant le gaz ou d'autres combustibles
- La réglementation concernant le rejet de l'air doit être satisfaite

## **MANUTENÇÃO**

Antes de iniciar a limpeza desligue a chaminé e retire a ficha da tomada.

### **I. Limpeza regular**

Use um pano macio humedecido em água morna e lave à mão suavemente com detergente doméstico ou um sabão não abrasivo. Nunca use escovas ou utensílios de metal, materiais ou detergentes abrasivos ou ainda produtos químicos para limpar este aparelho.

### **II. Limpeza mensal das gorduras no filtro**

*ESSENCIAL: Limpar o filtro todos os meses previne o risco de incêndio.*

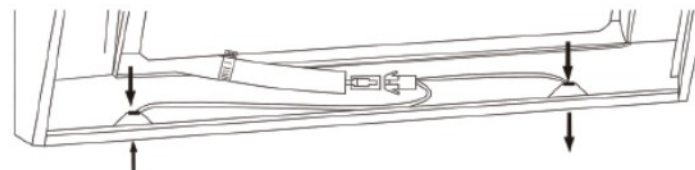
O filtro acumula gordura, fumos e pó... por isso o filtro afecta directamente a eficiência da chaminé. Se não forem limpos, os resíduos de gordura (potencialmente inflamáveis) vão saturar no filtro. Limpe com detergente doméstico.

### **III. Limpeza anual do Filtro de Carvão Activado**

Aplica-se APENAS à unidade instalada como unidade de recirculação do ar (não ventilado para o exterior). Este filtro absorve os cheiros e deve ser substituído pelo menos uma vez por ano dependendo da regularidade com que a chaminé é utilizada.

### **IV. Trocar uma lâmpada**

Remova os parafusos do vidro e retire a campânula de vidro. Retire a lâmpada que necessita de ser substituída, vai encontrá-la dentro da zona de luzes que está dentro da campânula.



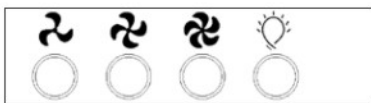
Desligue a alimentação da luz e retire os suportes das lâmpadas. Importante: não é possível substituir lâmpadas individualmente, é necessário ter as lâmpadas e seus suportes num conjunto completo. (Luzes LED: G4, MAX 1.5W)

Coloque as novas lâmpadas e seus suportes de forma igual e no mesmo local do original. Depois volte a ligar a alimentação de luz. Volte a colocar a capa de vidro e aperte os parafusos no vidro. Certifique-se de que estes ficam bem apertados.

- Retire o gancho de suspensão e deslize a parte de baixo da chaminé até que encoste ao corpo principal do aparelho.
- Use um produto ou polidor próprio para limpar aço inox em todas as zonas inox da chaminé.
- Se estiver a usar a chaminé no modo de recirculação de ar, então deve fazer uso do filtro de carvão. Veja a secção do “filtro de carvão” nas páginas 14-15.

## **FUNCIONAMENTO**

### **Comandos electrónicos**



#### **↻ Botão de velocidade baixa**

É usado para ventilação na cozinha. É ideal para cozinhados que não produzam muito fumo e cheiro.

#### **↻ Botão de velocidade média**

Esta velocidade é ideal para as operações de cozinhar mais comuns e regulares.

#### **↻ Botão de velocidade alta**

Ideal para quando existe grande densidade de fumos ou vapores produzidos pelos cozinhados. Nestas ocasiões pressione o botão de velocidade mais alta para uma ventilação mais eficaz.

#### **💡 Botão de luzes**

*NOTA: Se os botões de velocidade lenta/media/alta forem pressionados ao mesmo tempo, será sempre o de mais alta velocidade que irá funcionar.*

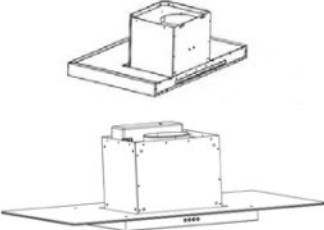
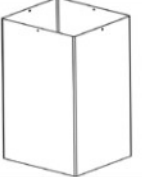



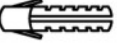


- Cet appareil n'est pas destiné à être utilisé par des personnes (notamment les enfants) incapables, irresponsables ou sans connaissance sur l'utilisation du produit, à moins qu'elle ne soit surveillées ou instruites sur l'utilisation de l'appareil par une personne responsable de leur sécurité
- Les enfants doivent être surveillés pour s'assurer qu'ils ne jouent pas avec l'appareil.
- Ne pas faire flamber sous la hotte
- La hotte n'est pas destinée à être installée au-dessus d'une plaque de cuisson ayant plus de quatre foyers de cuisson

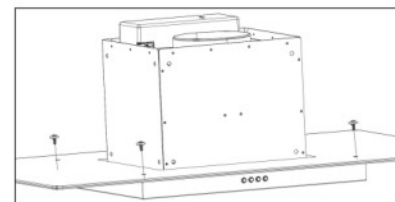
#### **Risque de choc électrique**

- Cette hotte ne peut être branchée seulement sur une prise reliée à la terre. En cas de doute, demandez conseil à un ingénieur qualifié
- Le non-respect de ces instructions peut entraîner la mort, un incendie ou un choc électrique.

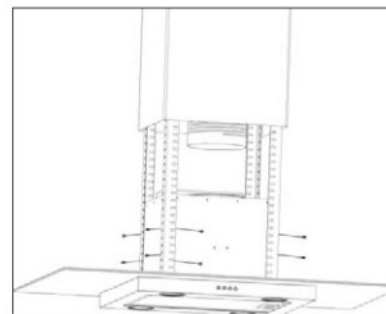


Liste d'accessoires pour l'installation

Caractéristiques	Visuels	Qty
Base (CMBI970LX) (CVMI970LX)		1
Cheminée supérieure 500mm		1
Cheminée inférieure 500mm		1
Plaque s'accrochant		1
Vis M6x60		8
φ8 Chevilles φ8xφ6 blanches		11
Vis ST6.0x40		11
φ7.2 Vis ST4.0x8		4



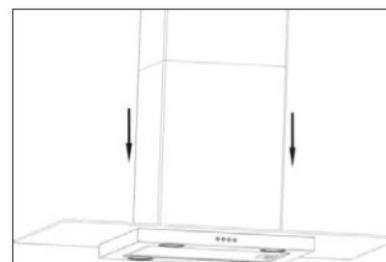
5) Se a campânula de vidro não vier pré-montada de fábrica, então, neste momento da montagem, deve ser fixada na extremidade do corpo da chaminé.



6) Levante o corpo principal da chaminé pelas barras e depois fixe-o na correcta posição utilizando os parafusos 16 x M5.

● **IMPORTANTE:** Nesta fase da instalação o processo TÊM que ser feito por duas pessoas, pois só assim será seguro e a montagem será correctamente terminada.

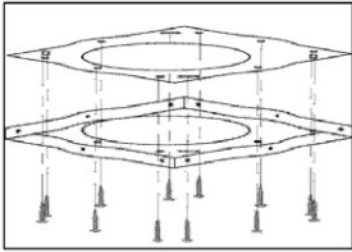
● **IMPORTANTE:** Os parafusos 16 x M5 TÊM que ser apertados com força e de forma muito segura.



7) Se vai usar a chaminé no modo de extracção, deve fixar o tubo de saída de ar à torneira.

- A instalação eléctrica deve corresponder às exigências requeridas na placa eléctrica que está no interior da chaminé. Depois a chaminé deve então ser ligada à alimentação eléctrica. Veja nas páginas 16-17 informações mais detalhadas sobre a ligação eléctrica.
- Verifique se o aparelho está a funcionar correctamente experimentando cada velocidade e ligando e desligando as lâmpadas.

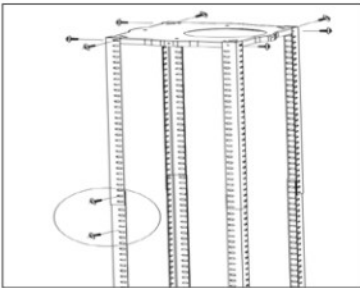
## Instalação e montagem no tecto



1) Posicione a placa no tecto e marque as posições dos orifícios dos parafusos.

Esta placa deve ser segura e firmemente fixada ao tecto,

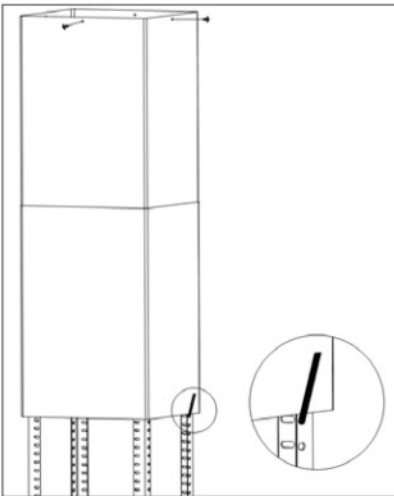
- 11 x ST6 (40 mm) parafusos para aparafusar em placa de madeira
- 8 x parafusos de expansão para placa de Cimento



2) Fixe as barras dos cantos à placa de suspensão com os parafusos 8 x M5.

3) Estenda as barras até à altura pretendida e depois fixe-as na correcta posição usando os parafusos 16 x M5 e as porcas com as arruelas de metal.

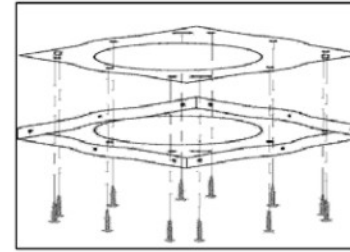
- **IMPORTANTE:** as barras dos cantos devem estar sobrepostas pelo menos 100 mm.



4) Se a chaminé vai ser usada no modo de extracção, então é neste momento que deve ligar o tubo de saída de ar ao adaptador no tecto. Fixe a parte de cima da chaminé ao adaptador no tecto, usando os 4 parafusos ST.

Deslize a parte de baixo da chaminé pelas barras para que esta fique logo abaixo da parte superior da chaminé.

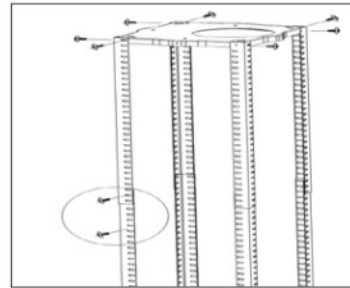
## Installation de votre hotte ilot.



1) Placer la plaque s'accrochant au plafond et marquez la position des trous de vis, puis vissez.

La plaque doit être solidement fixée au plafond.

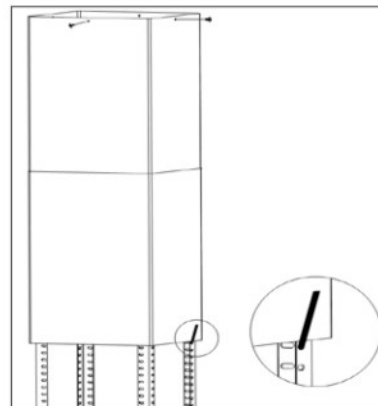
- 11 vis ST6 pour les plafonds en bois
- 8 vis d'expansion pour les plafonds en ciment



2) Fixer les barres angulaires à la plaque, pour cela utiliser 8 vis M5

3) Etendre les barres angulaires à la hauteur requise, fixez les ensuite à l'endroit indiqué sur les schémas en utilisant 16 vis M5 et des vis avec des rondelles métalliques.

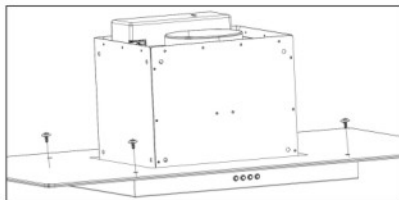
Important : les barres angulaires doivent obligatoirement se chevaucher d'au moins 100 mm.



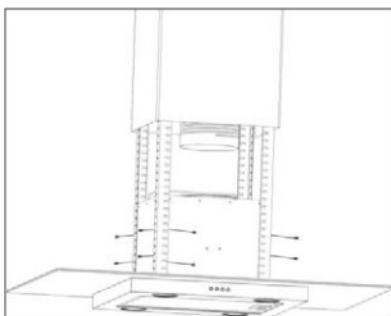
4) Si votre hotte aspirante va être utilisée en mode évacuation externe, vous devez connecter le tuyau de canalisation à l'adaptateur de plafond.

Fixez la section de cheminée supérieure à la plaque en utilisant 4 vis découvrantes.

Faites glisser la section de cheminée inférieure sur les barres angulaires jusqu'à ce qu'elle soit juste au-dessous de la section de cheminée supérieure.



5) Si votre hotte aspirante va être utilisée en mode évacuation externe, vous devez connecter le tuyau de canalisation à l'adaptateur de plafond.



6) Soulever la partie principale de la hotte aspirante sur la barre angulaire et fixez ensuite la hotte à l'endroit définit en utilisant 16 vis M5.

- **IMPORTANT** : Cette étape du processus d'installation doit être réalisée par deux personnes.
- **IMPORTANT** : Les 16 vis doivent être solidement serrés.



7) Si vous utilisez la hotte en mode évacuation, vous devez fixer le tuyau de canalisation au fausset.

- La connexion électrique doit correspondre aux normes électriques notées sur la plaque d'évaluation, qui est située à l'intérieur de la hotte aspirante. L'appareil devrait maintenant être connecté à la provision électrique. Voir la page 16-17 pour des informations détaillées sur la connexion électrique.
- Vérifiez que l'appareil fonctionne correctement en faisant fonctionner le booster et l'éclairage.
- Enlevez le crochet et glissez ensuite la partie basse du conduit vers le bas, jusqu'à ce qu'il se repose contre le corps principal de la hotte aspirante.
- Pour nettoyer votre hotte utiliser un produit adapté pour inox anti trace.
- Si vous utilisez l'appareil en mode recyclage, vous devez installer le filtre à charbon adéquat. Voir la partie "ajustement du filtre à charbon" aux pages 14 / 15.

#### Risco de Choque Eléctrico

- Ligue o aparelho apenas numa tomada com ligação à terra. Em caso de dúvida procurar aconselhamento de um técnico qualificado.
- O não cumprimento destas instruções pode resultar em morte, incêndio ou choque elétrico.

#### Lista de acessórios standard para instalação

Especificações	Imagem ilustrativa	Qtd
Revestimento/Campânula (CBMI970LX) (CVMI970LX)		1
Zona de cima da chaminé 500mm		1
Zona de baixo da chaminé 500mm		1
Painel de controlo		1
Parafusos M6x60		8
φ8 Buchas φ8xφ6 de cor branca		11
Parafusos ST6.0x40		11
φ7.2 Parafusos ST4.0x8		4



## **INTRODUÇÃO**

### **Obrigado por escolher esta chaminé.**

Este manual de instruções foi concebido para lhe fornecer todas as instruções relacionadas com a instalação, uso e manutenção deste aparelho.

Para garantir uma utilização correcta e segura, por favor leia este manual de instruções cuidadosamente antes de instalar e utilizar a chaminé.

Este electrodoméstico foi fabricado em materiais de alta qualidade e concebido de acordo com parâmetros de design.

Equipado com um potente motor eléctrico e com ventilador, também oferece um poderoso poder de sucção, baixos níveis de ruído, filtro anti-gordura e uma grande facilidade de instalação e montagem.

## **PRECAUÇÕES DE SEGURANÇA**

- Nunca deixe as crianças mexerem neste electrodoméstico.
- Esta chaminé foi concebida apenas para utilização doméstica, não serve para barbecue, churrasqueiras, restaurantes ou outros fins comerciais e profissionais.
- A chaminé e o filtro devem ser limpos com regularidade para que se mantenham em boas condições de funcionamento.
- Limpe a chaminé de acordo com o manual de instruções e mantenha o aparelho longe de fontes de perigo ou fogo/incêndio.
- A chaminé nunca deve ser directamente assente nem apoiada no fogão ou placa de cozinhar.
- Deve manter sempre uma boa ventilação na cozinha.
- Antes de ligar este electrodoméstico verifique que a tomada onde o vai ligar está em boas condições e é adequada para o efeito. Se o cabo de alimentação estiver danificado, deve ser substituído por pessoal técnico especializado.
- Deve existir uma boa ventilação do espaço quando a chaminé está em funcionamento ao mesmo tempo que aparelhos ligados a gás, outros combustíveis, fontes de lume ou fogo.
- O ar não deve ser descarregado para uma conduta que seja usada para escoar fumos de aparelhos a gás ou outros combustíveis;
- As normas relativas ao escoamento de ar têm que ser cumpridas.
- Este aparelho não se destina a ser utilizado por pessoas (incluindo crianças) com reduzidas capacidades físicas, sensoriais ou mentais, ou falta de experiência e conhecimento, a menos que tenha sido dada supervisão ou instruções relativas à utilização do aparelho por uma pessoa adulta e que zele pela sua segurança.
- As crianças devem ser supervisionadas para garantir que não brincam com o aparelho.
- Não flameje nem queime nada sob a chaminé.
- A chaminé não se destina a ser instalada sobre uma placa que tenha mais do que quatro bicos ou discos de aquecimento da placa.

## **Description du bandeau de commande**



### **Utilisation**

#### **Bouton vitesse minimale**

Utilisée pour la ventilation de la cuisine. Elle est adaptée si vous faites mijoter votre préparation ou si vous cuisinez sans qu'il y ait beaucoup de vapeur.

#### **Bouton vitesse intermédiaire**

Cette vitesse est idéale pour une cuisson standard.

#### **Bouton vitesse maximale**

En cas de grosse fumée ou vapeur, appuyez sur le bouton de puissance maximale pour une évacuation parfaite de l'air ambiant.

#### **Bouton d'éclairage**

**Note :** Si les trois puissances (minimale, intermédiaire et maximale) sont enclenchées en même temps, l'appareil fonctionnera à pleine puissance.

## Maintenance

Avant de nettoyer votre hotte, débranchez la prise de courant.

### 1. Nettoyage régulier

Utilisez un chiffon doux humide avec un produit nettoyant. N'utilisez jamais d'éponge du côté grattant, de produit chimique ou n'importe quel autre matériel abrasif pour nettoyer votre hotte.

### 2. Nettoyage mensuel pour le filtre à graisse

Important : nettoyer le filtre à graisse tous les mois évite des risques d'incendie.

Le filtre à graisse absorbe les graisses, les fumées et la poussière... ce qui affecte directement la puissance d'aspiration de la hotte. Non nettoyé, les résidus de graisse (potentiellement inflammables) peuvent saturer le filtre à graisse. Nettoyez-le avec un produit ménager.

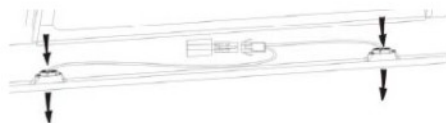
### 3. Nettoyage annuel pour les filtres à charbon actif

Ce nettoyage s'applique uniquement aux hottes qui fonctionnent en recyclage (non en évacuation externe).

Ces filtres absorbent les odeurs et doivent être remplacés au minimum une fois par an, selon la fréquence d'utilisation de la hotte.

### 4. Remplacer une ampoule

Retirez les vis sur la vitre, et enlevez-la. Trouvez l'ampoule qui doit être remplacée, vous la trouverez placée à l'intérieur de la base de la hotte.



Débranchez la connexion, retirez les douilles et le câble de la hotte. Important : il est impossible de remplacer les ampoules individuellement, il faut donc se procurer les ampoules, les douilles et le câble en même temps. (Leds : G4, Max 1,5W)

Remplacez les ampoules et les douilles de façon identique. Puis reconnectez le câble d'alimentation de la lumière.

Remettez la plaque en verre en place et vissez-la. Assurez-vous que les vis sont bien serrées.

## MANUAL DE INSTALAÇÃO E UTILIZAÇÃO

(CBMI970LX)

(CVMI970LX)

## SUMÁRIO

INTRODUÇÃO	31
PRECAUÇÕES DE SEGURANÇA	31
LISTA STANDARD DE ACESSÓRIOS PARA	32
INSTALAÇÃO EM ILHA	33-34
FUNCIONAMENTO	35
MANUTENÇÃO.	36
RESOLUÇÃO DE ROBLEMAS	37
SERVIÇO DE ASSISTÊNCIA AO LIENTE	37
PROTECÇÃO AMBIENTA	38

## **PROTEZIONE DELL'AMBIENTE**

I rifiuti elettrici non devono essere smaltiti insieme ai rifiuti domestici.

Questo prodotto è marchiato secondo la direttiva Europea 2002/96/EC sui rifiuti (Waste Electrical and Electronic Equipment - WEEE). Questo simbolo indica che il prodotto non può essere trattato come i rifiuti normali.

Deve essere portato al centro ecologico per il riciclaggio dei prodotti elettrici ed elettronici.

Lo smaltimento deve essere effettuato in conformità alle normative locali per lo smaltimento dei rifiuti.

Per maggiori informazioni contattare l'ufficio locale della vostra città o il vostro servizio di smaltimento rifiuti o il negozio in cui avete comprato l'apparecchio .

Assicurarsi che il prodotto sia smaltito correttamente, contribuirà a prevenire potenziali conseguenze negative sull'ambiente e sulla salute umana, che altrimenti verrebbero danneggiati da uno smaltimento non corretto.



## **Dépannage**

<b>Erreur</b>	<b>Cause</b>	<b>Solution</b>
Lumière allumée mais aucune ventilation	La turbine de ventilateur est coincée	Eteignez l'appareil et faites intervenir un professionnel pour la réparation
	Le moteur est endommagé	
Aucune lumière, aucune ventilation	L'ampoule est grillée	Remplacez l'ampoule avec le bon modèle
	Cordon d'alimentation débranché	Rebranchez le cordon d'alimentation
Forte vibration de la hotte	La turbine de ventilateur est coincée	Faites intervenir un professionnel pour la réparation
	Le moteur n'est pas correctement fixé	Eteignez l'appareil et faites intervenir un professionnel pour la réparation
	L'unité n'est pas correctement fixée sur le support	Décrochez l'appareil et vérifiez l'installation et l'emplacement du support de fixation
Faible puissance d'aspiration	La hauteur entre la hotte et la plaque de cuisson est trop élevée	Ajustez la hauteur entre 65-75 cm

## **Service consommateur**

Si vous ne pouvez pas identifier la cause de la panne, éteignez votre appareil et contactez le service consommateur.

Numéro de série de l'appareil : où le trouver ?

Il est important d'informer le service consommateurs de la référence de votre produit ainsi que du numéro de série (à 16 chiffres qui commence par un 3) ; il peut être trouvé sur le certificat de garantie ou sur l'appareil.

Cela peut éviter des trajets inutiles aux techniciens, mais aussi des frais de déplacement non négligeables.



## Protection de l'environnement

Cet appareil est produit conformément à la directive européenne 2002/69/CE concernant la mise au rebut des déchets d'équipements électriques et électroniques.



Le fait que cet article ait été réalisé en conformité avec les normes en vigueur, contribue à prévenir toute conséquence nuisible pour l'environnement et la santé, la simple mise au rebut de cet appareil provoquerait en revanche de graves dommages.

Ce symbole indique que ce produit ne peut en aucun cas être traité comme un déchet ménager, il doit être remis à un centre de collecte chargé du recyclage des équipements électriques et électroniques. Pour obtenir de plus amples détails au sujet du traitement, de l'élimination, et du recyclage de cet appareil, contacter le service local de collecte des déchets ou bien s'adresser au magasin dans lequel l'article a été acheté.

## SERVIZIO ASSISTENZA CLIENTI

**CERTIFICATO DI GARANZIA CONVENZIONALE: cosa fare?**  
Il Suo prodotto è garantito, alle condizioni e nei termini riportati sul certificato inserito nel prodotto ed in base alle previsioni del decreto legislativo 24/02, nonché del decreto legislativo 6 settembre 2005, n. 206, per un periodo di 24 mesi decorrenti dalla data di consegna del bene.

Così come riportato nei testi dei Decreti Legislativi citati, il certificato di garanzia dovrà essere da Lei conservato, debitamente compilato, per essere mostrato al Servizio Assistenza Tecnica Autorizzato, in caso di necessità, unitamente ad un documento fiscalmente valido rilasciato dal rivenditore al momento dell'acquisto (bolla di consegna, fattura, scontrino fiscale, altro) sul quale siano indicati il nominativo del rivenditore, la data di consegna, gli estremi identificativi del prodotto ed il prezzo di cessione.

Resta pure inteso che, salvo prova contraria, poiché si presume che i difetti di conformità che si manifestano entro sei mesi dalla consegna del bene esistessero già a tale data, a meno che tale ipotesi sia incompatibile con la natura del bene o con la natura del difetto di conformità, il Servizio di Assistenza Tecnica Autorizzato Gias, verificato il diritto all'intervento, lo effettuerà senza addebitare il diritto fisso di intervento a domicilio, la manodopera ed i ricambi. Per contro, nel successivo periodo di diciotto mesi di vigenza della garanzia, sarà invece onere del consumatore che intenda fruire dei rimedi accordati dalla garanzia stessa provare l'esistenza del difetto di conformità del bene sin dal momento della consegna; nel caso in cui il consumatore non fosse in grado di fornire detta prova, non potranno essere applicate le condizioni di garanzia previste e pertanto il Servizio di Assistenza Tecnica Autorizzato Gias effettuerà l'intervento addebitando al consumatore tutti i costi relativi.

### **ESTENSIONE DELLA GARANZIA FINO A 5 ANNI : come?**

Le ricordiamo inoltre che sullo stesso certificato di garanzia convenzionale Lei troverà le informazioni ed i documenti necessari per prolungare la garanzia dell'apparecchio sino a 5 anni e così, in caso di guasto, non pagare il diritto fisso di intervento a domicilio, la manodopera ed i ricambi.

Per qualsiasi informazione necessitasse, La preghiamo rivolgersi al numero telefonico del Servizio Clienti 199121314.

### **ANOMALIE E MALFUNZIONAMENTI: a chi rivolgersi ?**

Per qualsiasi necessità il centro assistenza autorizzato è a Sua completa disposizione per fornirLe i chiarimenti necessari; comunque qualora il Suo prodotto presenti anomalie o mal funzionamenti, prima di rivolgersi al Servizio Assistenza Autorizzato, consigliamo **vivamente** di effettuare i controlli indicati sopra.

### **UN SOLO NUMERO TELEFONICO PER OTTENERE ASSISTENZA.**

Qualora il problema dovesse persistere, componendo il "Numero Utile" sotto indicato, sarà messo in contatto direttamente con il Servizio Assistenza Tecnica Autorizzato che opera nella Sua zona di residenza. **NUMERO UTILE** Assistenza Tecnica **199.123.123** Attenzione, la chiamata è a pagamento; il costo verrà comunicato, tramite messaggio vocale, dal Servizio clienti dell'operatore telefonico utilizzato. Dettagli sono presenti sul sito internet [www.candy.it](http://www.candy.it)

### **MATRICOLA DEL PRODOTTO. Dove si trova?**

E' indispensabile che comunichi al Servizio Assistenza Tecnica Autorizzato la sigla del prodotto ed il numero di matricola (16 caratteri che iniziano con la cifra 3) che troverà sul certificato di garanzia.

In questo modo Lei potrà contribuire ad evitare trasferte inutili del tecnico, risparmiando oltretutto i relativi costi.

## **COSA FARE IN CASO DI PROBLEMI**

<b>Problema</b>	<b>Causa</b>	<b>Soluzione</b>
Luce accesa ma ventola non funzionante	La ventola è bloccata.	Spegnere l'unità e chiamare personale qualificato per la riparazione.
	Il motore è danneggiato.	
Sia luce che ventola non funzionanti	Lampadina alogena bruciata..	Rimpiazzare la lampadina.
	Caso elettrico staccato	Rinserire la spina.
Forte vibrazione della cappa	La ventola è danneggiata.	Spegnere l'unità e chiamare personale qualificato per la riparazione.
	Il motore della ventola non è ben fissato	Spegnere l'unità e chiamare personale qualificato per la riparazione.
	La cappa non è ben ancorata al supporto.	Staccare l'unità e verificare che i supporti siano nella corretta posizione
Aspirazione non soddisfacente	Distanza eccessiva tra la cappa ed il piano cottura	Riposizione ad una distanza di 65-75 cm

## **MANUALE D'ISTRUZIONE**

(CBMI970LX)  
(CVMI970LX)

### **CONTENUTO**

INTRODUZIONE	21
PRECAUZIONI DI SICUREZZA	21-22
INSTALLAZIONE (scarico esterno)	23-14
DESCRIZIONE DEI COMPONENTI	25
FUNZIONI	25
MANUTENZIONE	26
COSA FARE IN CASO DI PROBLEMI	27
SERVIZIO ASSISTENZA CLIENTI	28
CONFORMITA' ALLE DIRETTIVE	29
PROTEZIONE DELL'AMBIENTE	29

## **INTRODUZIONE**

### **Grazie per avere scelto questa cappa.**

Il seguente manuale di istruzioni è stato realizzato con lo scopo di fornire tutte le istruzioni necessarie all'installazione, utilizzo e manutenzione dell'apparecchio.

Per poter utilizzare il prodotto in maniera corretta e sicura, prima dell'installazione e dell'utilizzo, La preghiamo di leggere attentamente il manuale di istruzione.

La cappa è realizzata con materiali di alta qualità e con un design aerodinamico.

È dotata di un motore elettrico ad elevata potenza e di un ventilatore, che fornisce una forte potenza di aspirazione accompagnata da un funzionamento silenzioso, da un filtro antigrasso e da una facile installazione.

## **PRECAUZIONI DI SICUREZZA**

- Non lasciare utilizzare il prodotto ai bambini
- Questo elettrodomestico (la cappa) è progettata esclusivamente per uso domestico, non è adatta per barbecue, rosticcerie ed altri scopi commerciali.
- La cappa ed il suo filtro dovrebbero essere lavati regolarmente in maniera tale da mantenerli in condizione di operare efficientemente.
- Lavare la cappa seguendo il manuale di istruzioni e mantenere il prodotto lontano da pericoli di incendio.
- Vietata la cottura direttamente dal fornello a gas.
- Si prega di mantenere l'ambiente cucina in buone condizioni
- Prima di connettere questo strumento, controllare che il cavo di fornitura energia non sia danneggiato. L'eventuale cavo danneggiato deve essere sostituito esclusivamente da personale qualificato.
- Dovrebbe esserci un'adeguata ventilazione dell'ambiente quando la cappa è in funzionamento contemporaneamente ad apparecchi a gas o ad altri combustibili.
- L'aria non deve essere scaricata in una canna fumaria utilizzata per lo scarico di fumi provenienti da apparecchi a gas o ad altri combustibili.
- Devono essere soddisfatte le regolamentazioni concernenti lo scarico dell'aria.
- Questo apparecchio non è destinato all'utilizzo da parte di persone (inclusi bambini) con capacità fisiche, sensoriali e mentali ridotte, o con mancanza di esperienza e conoscenza, a meno che non vi sia la supervisione e l'istruzione all'uso dell'apparecchio da parte di una persona responsabile della loro sicurezza.
- I bambini dovrebbero essere supervisionati in maniera tale da assicurarsi che non giochino con tale apparecchio.

## **MANUTENZIONE**

Prima di procedere con la pulizia spegnere l'unità e staccare la spina.

### **I. Pulizia Regolare**

Utilizzare uno straccio imbevuto di acqua tiepida e una piccola quantità di sapone o di detergente per la casa. Non utilizzare spugne metalliche, materiali chimici o abrasivi o spazzole troppo dure per pulire l'unità.

### **II. Pulizia Mensile dei Filtri**

*IMPORTANTE: pulire i filtri ogni mese può prevenire i rischi d'incendio.*

I filtri accumulano grasso, fumo e polvere..... influenzano, infatti, l'efficienza della cappa. Se non vengono puliti, i residui di grasso (potenzialmente infiammabili) possono saturare i filtri. Utilizzare detergenti per la casa per pulire i filtri.

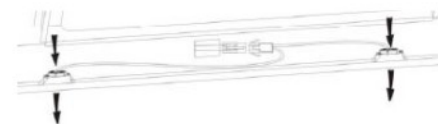
### **III. Pulizia Annuale dei Filtri Carbone**

Applicabile SOLAMENTE ad unità installate a ricircolo.

Questo filtro intrappola gli odori e deve essere sostituito almeno una volta ogni anno a seconda della frequenza d'uso della cappa.

### **IV. Cambiare una lampadina**

Svitare le viti dal vetro e rimuovere quest'ultimo. Localizzare la lampadina che deve essere sostituita, L'impianto in cui è posizionata è illustrato nella sezione qui sotto.



Rimuovere il collegamento elettrico e estrarre il portalampada dalla cappa. Importante: non è possibile cambiare solamente le lampadine, è necessario sostituire anche il circuito elettrico e il contenitore delle lampadine. (LED light: G4, MAX 1.5W)

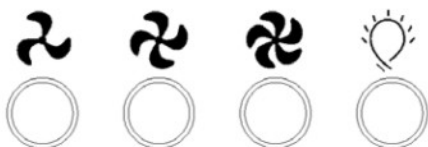
Inserire le nuove lampadine, il contenitore ed il circuito elettrico, poi riconnettere il circuito.

Riposizionare il vetro e le viti. Assicurarsi che le viti siano ben avvitate.



- Controllare che l'apparecchio stia funzionando correttamente selezionando ogni velocità ed accendendo e spegnendo le luci.
- Rimuovere il gancio appeso e far scorrere verso il basso la sezione inferiore del camino, fino a toccare il corpo principale della cappa.
- Utilizzare un detergente per l'acciaio inox per lucidare le parti in acciaio inox dell'apparecchio.
- Se si sta utilizzando la cappa in modalità ricircolo, è necessario adattare il filtro carbone. Vedere la sezione "Adattamento del filtro carbone" a pagina 14 e 15.

## **DESCRIZIONE DEI COMPONENTI**



## **FUNZIONI**

### **Pulsante Bassa Velocità**

E' utilizzata per l'areazione della cucina. E' adatto durante l'ebollizione e la cottura che comporti poco vapore.

### **Pulsante Media Velocità**

E' adatto per la ventilazione durante operazioni standard di cottura.

### **Pulsante Alta Velocità**

Utilizzare nel caso in cui venga prodotta un'alta densità di fumo o vapore.

### **Pulsante Illuminazione**

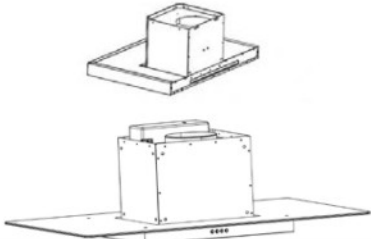

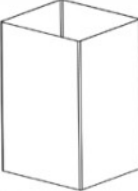
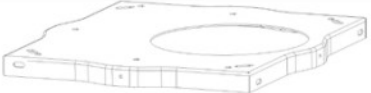




*NOTE: Se i pulsanti per la Bassa/Media/Alta velocità vengono premuti contemporaneamente il prodotto funzionerà con la velocità maggiore.*

- Non provocare fiamme libere al di sotto della cappa.
- La cappa non è destinata ad essere installata sopra un piano cottura avente più di quattro elementi.

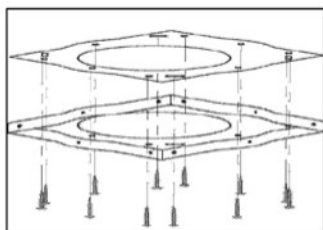
### **Pericolo Scossa Elettrica**

- Collegare l'apparecchio solamente in una presa a terra. In caso di dubbio chiedere il parere di un tecnico qualificato.
- Il mancato rispetto di queste istruzioni può provocare morte, incendio e scosse elettriche.

## **Elenco componenti per l'installazione standard**

Descrizione	Illustrazione	Qtà
Cappa (CMBI970LX) (CVMI970LX)		1
Camino superiore 500mm		1
Camino inferiore 500mm		1
Piastra di fissaggio		1
Viti M6×60		8
φ8 Fisher φ8×φ6 bianco		11
Viti ST6.0×40		11
φ7.2 Viti ST4.0×8		4

## Installazione

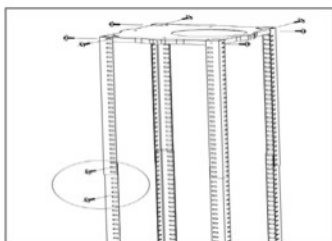


1) Posizionare la piastra di fissaggio sul soffitto e poi segnare la posizione dei fori per le viti.

La piastra deve essere saldamente fissata al soffitto.

- 11 x ST6 (40 mm) viti in caso di soffitto in legno

- 8 tasselli ad espansione in caso di soffitto in cemento

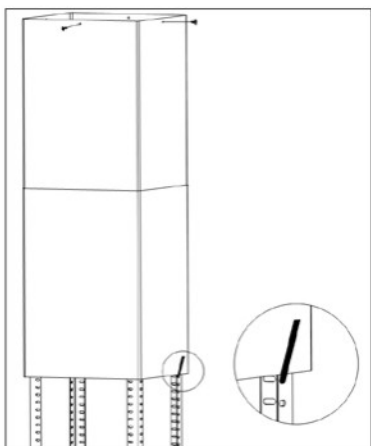


2) Fissare gli angolari al piano di appoggio usando le 8 viti M5.

3) Estendere gli angolari fino all'altezza richiesta e poi fissarli in tale posizione utilizzando 16 viti M5 insieme ai dadi con le rondelle di metallo.

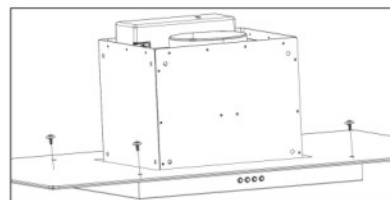
- **IMPORTANTE:** Le barre angolari devono avere una sovrapposizione di **ALMENO** 100mm.

4) Se la cappa verrà utilizzata in modalità di estrazione, è necessario connettere il tubo di estrazione all'adattatore del soffitto nel punto indicato nell'immagine riportata qui di fianco.

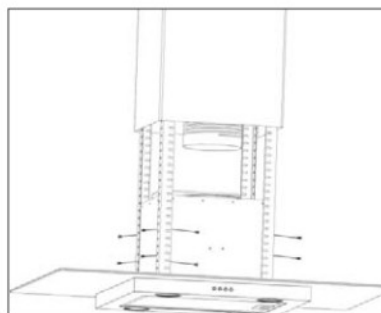


Fissare la sezione superiore del camino al piano di appoggio utilizzando le 4 viti autofilettanti.

Fare scorrere la sezione inferiore del camino nelle barre angolari fino a quando non arriva appena sotto la sezione superiore del camino.



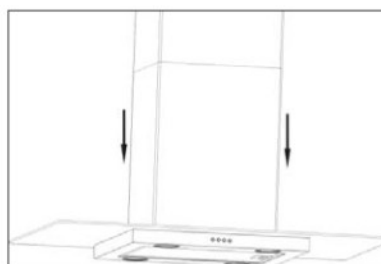
5) se il vetro non è stato pre-assemblato dalla fabbrica produttrice, dovrebbe essere fissato alla sommità della parte principale della cappa.



6) Sollevare il corpo principale della cappa sulla barra angolare ed in seguito fissarlo utilizzando le 16 viti M5.

- **IMPORTANTE:** Questa fase dell'installazione **DEVE** essere completata da due persone.

- **IMPORTANTE:** Le 16 viti M5 **DEVONO** essere strette saldamente.



7) Se la cappa verrà utilizzata in modalità di estrazione, è necessario fissare il tubo di estrazione al **soffitto**.

- Il collegamento elettrico deve corrispondere al requisito elettrico rilevato sulla targhetta posta all'interno della cappa. L'apparecchio dovrebbe essere ora connesso al cavo elettrico. (vedere pagina 16 e 17 per informazioni più dettagliate riguardo alla connessione elettrica).