



FORNOS MICROONDAS

INSTRUÇÕES PARA A INSTALAÇÃO

PT

Horno Microondas

Manual del usuario

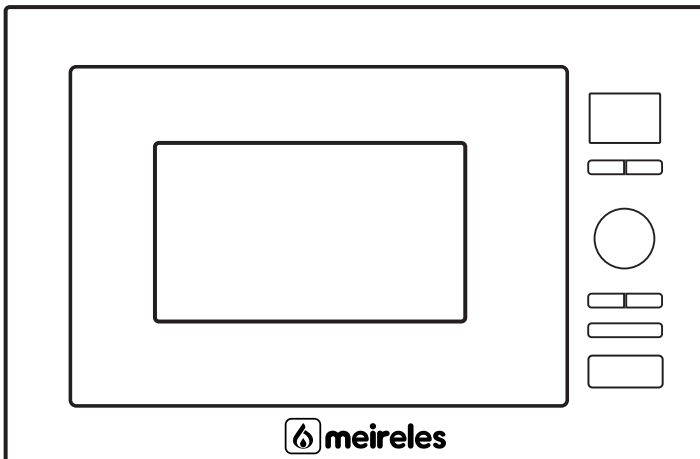
ES

MICROWAVE OVENS

INSTALLATION INSTRUCTIONS

GB

MOD.: MMI 25 BL



Instruções para Instalação

Leia atentamente este manual antes de proceder à instalação

Note bem

Ligação eléctrica

O forno está equipado com uma ficha e só deve ser ligada a uma tomada dotada de ligação à terra. De acordo com as normas de lei em vigor, a tomada só deve ser instalada e o cabo substituído por um técnico qualificado. Se depois da montagem a ficha não ficar acessível, deve ser instalado um disjuntor omnipolar com uma folga de contacto de pelo menos 3mm do lado do quadro de instalação eléctrica.

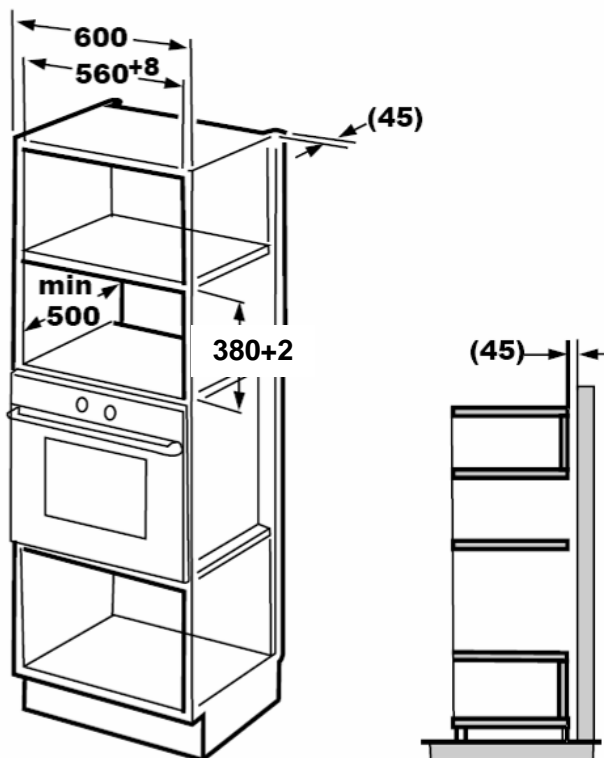
O armário de encastre não deve ter a parede traseira junta do aparelho a instalar.

A altura mínima de instalação é de 85cm.

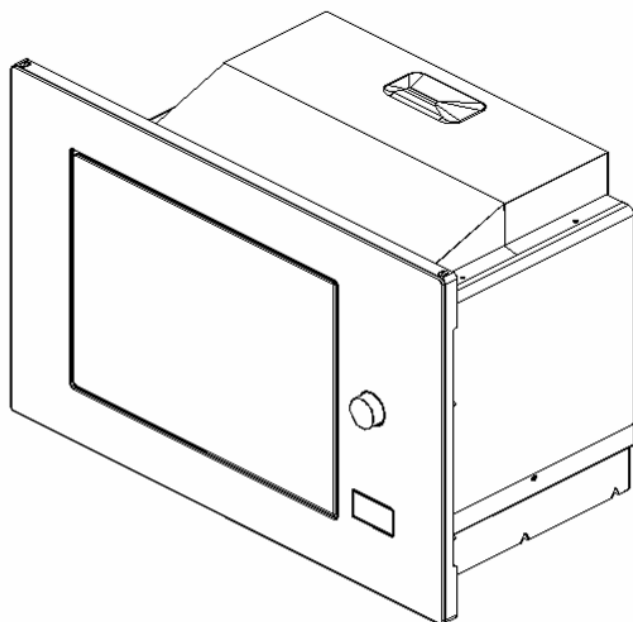
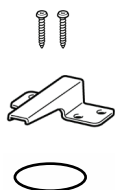
Nota:

Não tape as ranhuras de ventilação e as entradas de ar.

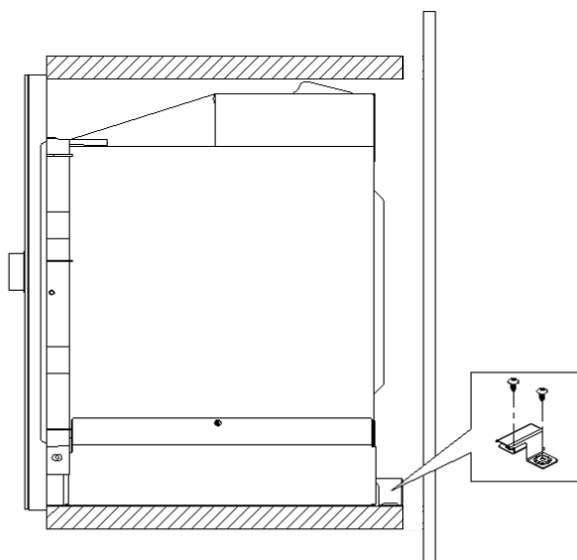
1.



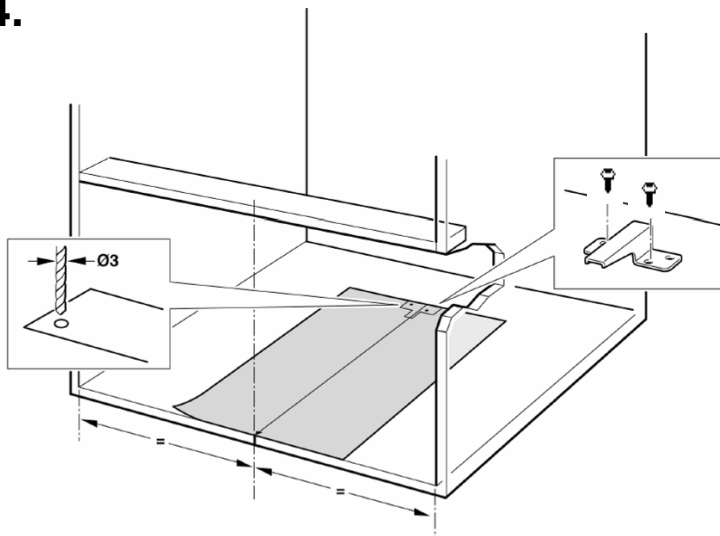
2.



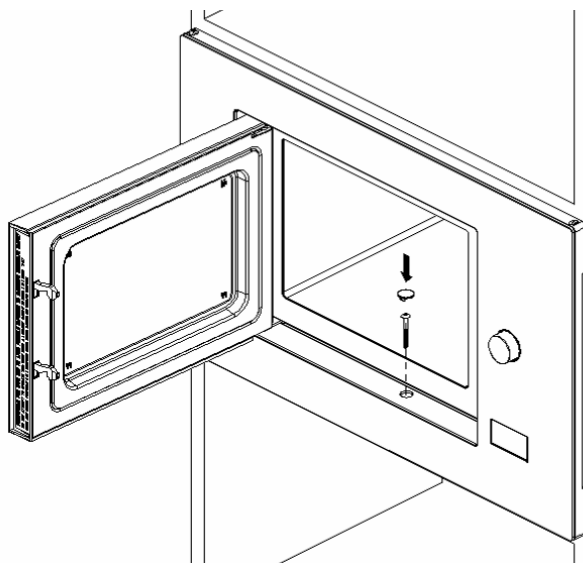
3.



4.



5.



Instrucciones de instalación

Lea el manual con detenimiento antes de la instalación

Tenga en cuenta

Conexión eléctrica

El horno se instala con un enchufe que debe conectarse a una toma de corriente de tierra adecuadamente instalada. Sólo debe estar instalada la toma de corriente y el cable de conexión sólo podrá ser sustituido por un electricista cualificado siguiendo la normativa correspondiente. Si el enchufe deja de ser accesible después de la instalación, debe utilizarse un conmutador de aislamiento multipolar en el lado de la instalación con una separación de al menos 3 mm.

El armario donde se incorpora no debe tener una pared trasera detrás del aparato.

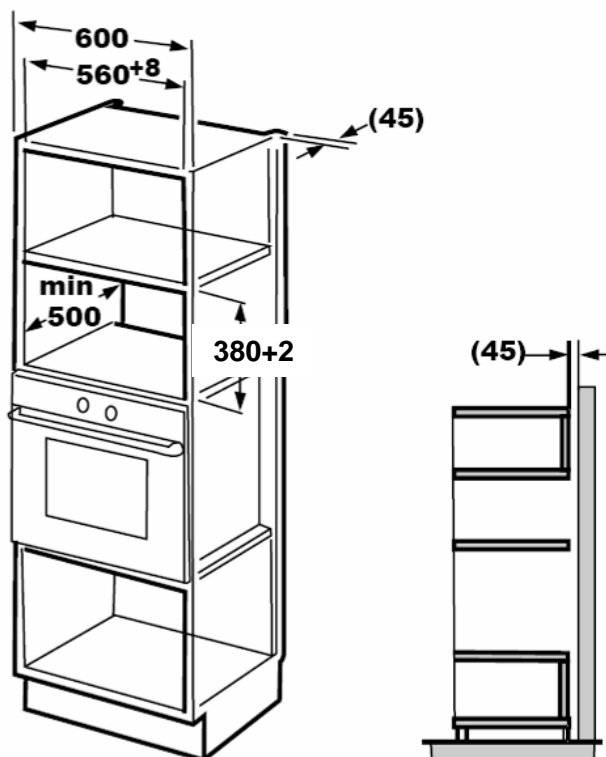
Altura mínima de instalación: 85 cm.

No cubra las ranuras de ventilación ni los agujeros de succión.

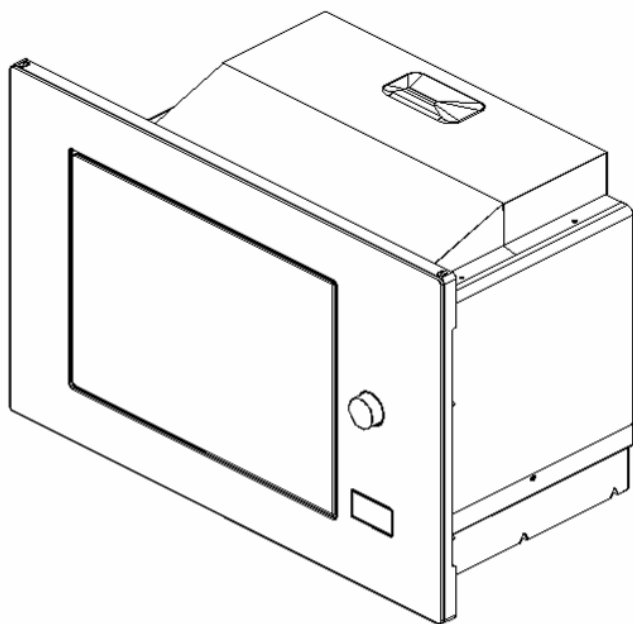
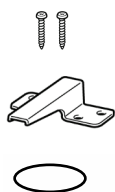
Nota:

No retenga ni curve el cable de alimentación.

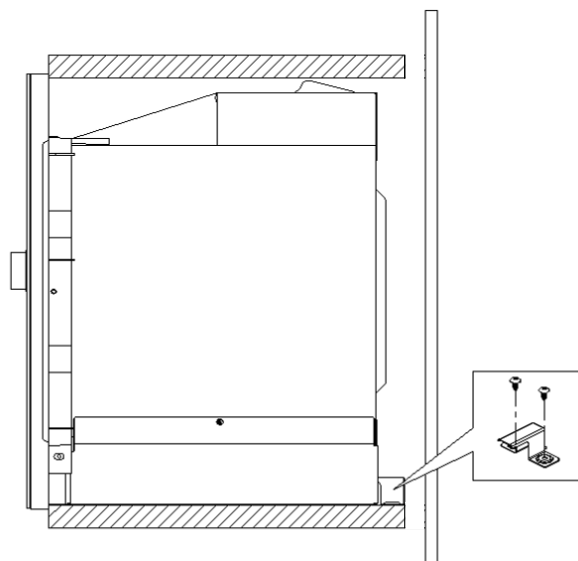
1.



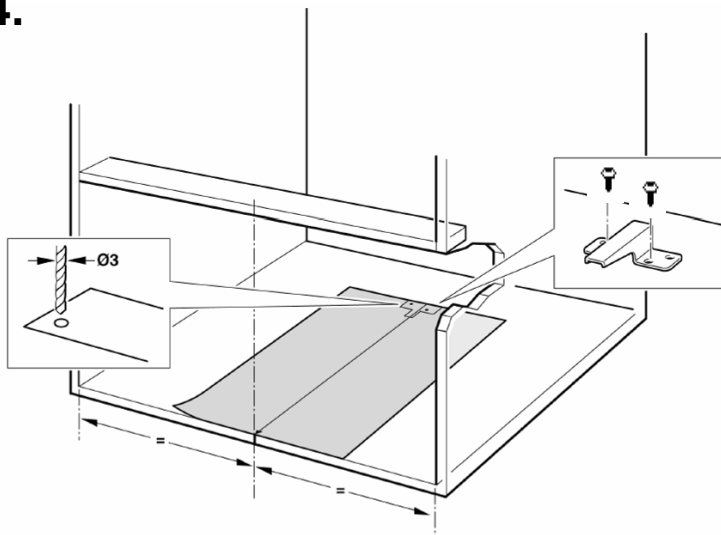
2.



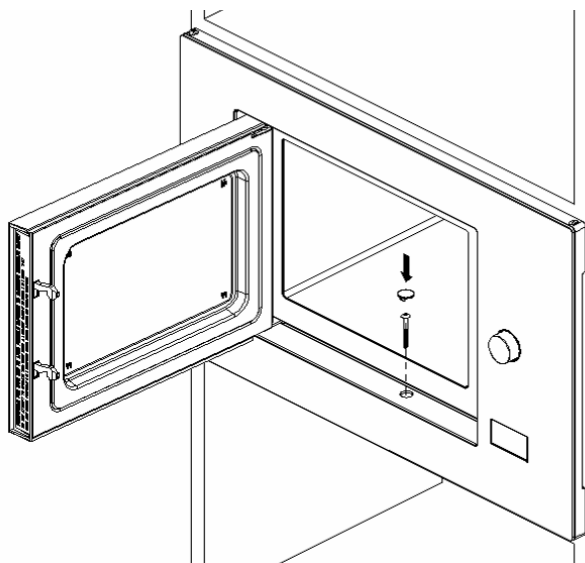
3.



4.



5.



Installation Instructions

Please Read the Manual Carefully Before Installation

Please note

Electrical connection

The oven is fitted with a plug and must only be connected to a properly installed earthed socket. The socket must only be installed and the connecting cable must only be replaced by a qualified electrician, and in accordance with the appropriate regulations.

If the plug is no longer accessible following installation, an all-pole isolating switch must be present on the installation side with a contact gap of at least 3 mm.

The built-in cabinet shall not have a rear wall behind the appliance.

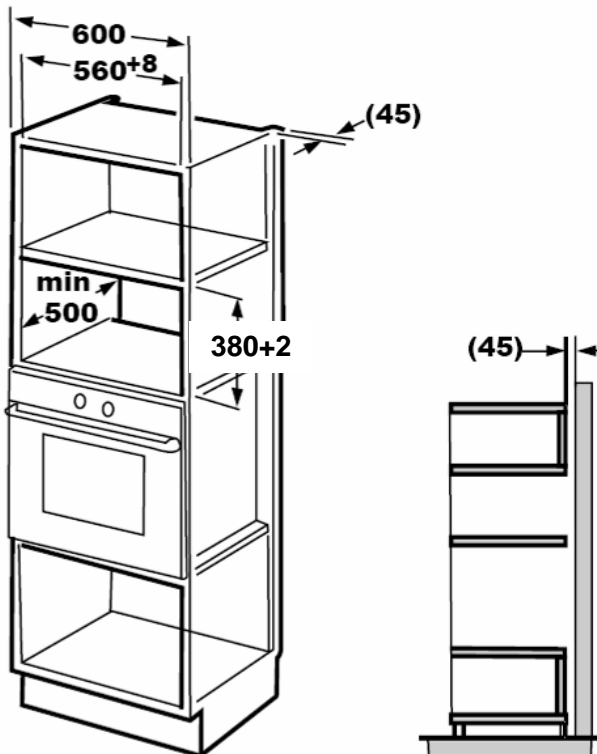
Minimum installation height 85 cm.

Do not cover ventilation slots and air intake points.

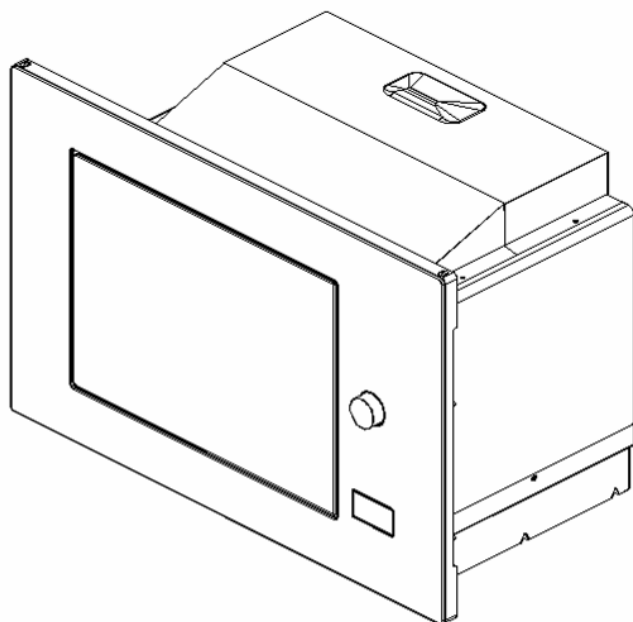
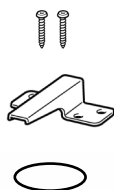
Note:

Do not trap or kink the mains lead.

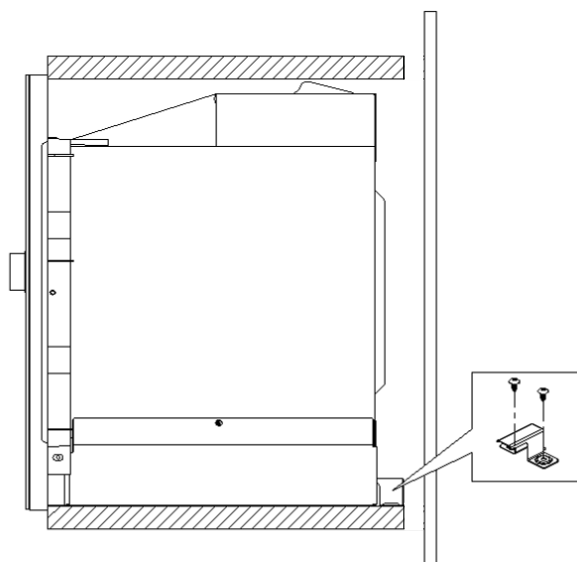
1.



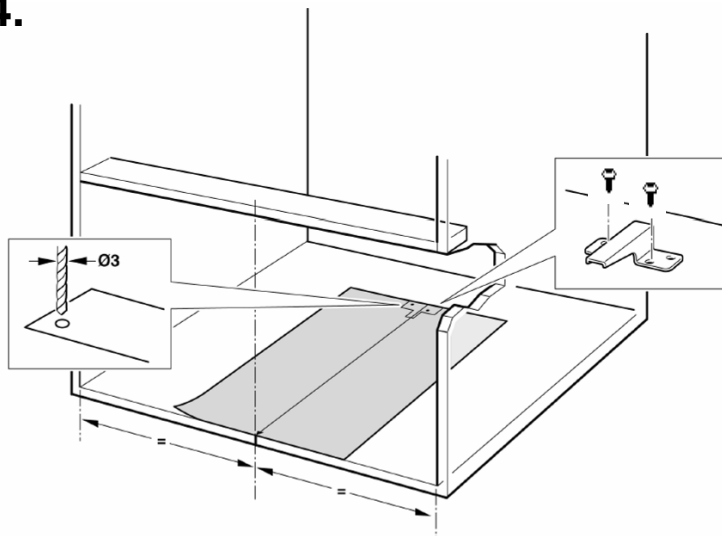
2.



3.



4.



5.

