

GETTING STARTED? EASY.



ZCG61281WA
ZCG61281XA

PT	Manual de instruções	2
	Fogão	
ES	Manual de instrucciones	28
	Cocina	

PT

ES

ZANUSSI

INFORMAÇÕES DE SEGURANÇA

Leia atentamente as instruções fornecidas antes de instalar e utilizar o aparelho. O fabricante não é responsável por quaisquer ferimentos ou danos resultantes de instalação ou utilização incorrectas. Guarde sempre as instruções em local seguro e acessível para consultar no futuro.

SEGURANÇA PARA CRIANÇAS E PESSOAS VULNERÁVEIS



AVISO!

Risco de asfixia, ferimentos ou incapacidade permanente.

- Este aparelho pode ser utilizado por crianças de 8 ou mais anos de idade e por pessoas com capacidades físicas, sensoriais ou mentais reduzidas ou com pouca experiência e conhecimento se tiverem recebido supervisão ou instruções relativas à utilização do aparelho de forma segura e compreenderem os perigos envolvidos.
- Não permita que as crianças brinquem com o aparelho.
- Mantenha todos os materiais de embalagem fora do alcance das crianças e elimine-os de forma apropriada.
- Mantenha as crianças e os animais domésticos afastados do aparelho quando este estiver a funcionar ou a arrefecer. As partes acessíveis ficam quentes.
- A limpeza e a manutenção básica do aparelho não devem ser efectuadas por crianças sem supervisão.

SEGURANÇA GERAL

- Apenas uma pessoa qualificada pode instalar este aparelho e substituir o cabo.
- Este aparelho não pode ser utilizado a uma altitude superior a 2000 metros acima do nível do mar.
- Este aparelho não se destina a ser utilizado em navios, barcos ou outras embarcações.
- Não instale o aparelho atrás de uma porta decorativa, para evitar sobreaquecimentos.
- Não instale o aparelho sobre uma plataforma.

- Não utilize o aparelho com um temporizador externo ou um sistema de controlo remoto separado.
- **AVISO:** Deixar cozinhados com gorduras ou óleos na placa sem vigilância pode ser perigoso e resultar em incêndio.
- **NUNCA** tente extinguir um incêndio com água. Em vez disso, desligue o aparelho e cubra as chamas, por exemplo, com uma tampa de tacho ou uma manta de incêndio.
- **ATENÇÃO:** O processo de cozedura tem de ser supervisionado. Um processo de cozedura de curta duração tem de ser supervisionado continuamente.
- **AVISO:** Perigo de incêndio: Não coloque objetos sobre as zonas de aquecimento.
- Não utilize uma máquina de limpar a vapor para limpar o aparelho.
- Não utilize agentes de limpeza abrasivos ou raspadores metálicos afiados para limpar a porta de vidro ou o vidro da tampa da placa, porque podem riscar a superfície e causar a quebra do vidro.
- Os objetos metálicos como facas, garfos, colheres e tampas de tacho não devem ser colocados na superfície da placa porque podem ficar quentes.
- Remova quaisquer derrames da tampa antes de a abrir. Deixe a superfície da placa arrefecer antes de fechar a tampa.
- **AVISO:** O aparelho e as partes acessíveis ficam quentes durante a utilização. Deve ter cuidado para evitar tocar nas resistências de aquecimento. É necessário manter as crianças com menos de 8 anos de idade afastadas ou constantemente vigiadas.
- Utilize sempre luvas de forno para retirar e colocar acessórios ou recipientes de ir ao forno.
- Desligue a alimentação eléctrica antes de qualquer acção de manutenção.
- Certifique-se de que o aparelho está desligado antes de substituir a lâmpada, para evitar a possibilidade de choque eléctrico.
- Se o cabo de alimentação eléctrica estiver danificado, deve ser substituído pelo fabricante, por um Centro de Assistência

Técnica Autorizado ou por uma pessoa igualmente qualificada, para evitar perigos eléctricos.

- **AVISO:** Utilize apenas proteções de placa que tenham sido concebidas pelo fabricante do aparelho de cozinhar ou recomendadas pelo fabricante do aparelho nas instruções de utilização, bem como as proteções de placa já incorporadas no aparelho caso existam. A utilização de proteções impróprias pode causar acidentes.

INSTRUÇÕES DE SEGURANÇA

Este aparelho é adequado para os seguintes

mercados: **PT** **ES**

INSTALAÇÃO



AVISO! A instalação deste aparelho só deve ser efectuada por uma pessoa qualificada.

- Remova toda a embalagem.
- Não instale nem utilize o aparelho se ele estiver danificado.
- Siga as instruções de instalação fornecidas com o aparelho.
- Tenha sempre cuidado quando deslocar o aparelho porque ele é pesado. Utilize sempre luvas de protecção e calçado fechado.
- Não puxe o aparelho pela pega.
- É necessário que o armário de cozinha e a cavidade tenham dimensões adequadas.
- Respeite as distâncias mínimas relativamente a outros aparelhos e unidades.
- Certifique-se de que as estruturas que ficarem ao lado e por cima do aparelho são seguras.
- Algumas peças do aparelho transportam corrente eléctrica. Oculte o aparelho num móvel de cozinha para impedir que alguém toque nas partes perigosas.
- As partes laterais do aparelho devem ficar ao lado de aparelhos ou unidades que tenham a mesma altura.
- Não instale o aparelho ao lado de uma porta ou debaixo de uma janela. Isso evita que a abertura de portas ou janelas faça cair algum tacho quente do aparelho.

LIGAÇÃO ELÉCTRICA



AVISO! Risco de incêndio e choque eléctrico.

- Todas as ligações eléctricas devem ser efectuadas por um electricista qualificado.
- O aparelho tem de ficar ligado à terra.
- Certifique-se de que os parâmetros indicados na placa de características são compatíveis com as características da alimentação eléctrica.
- Utilize sempre uma tomada bem instalada e à prova de choques eléctricos.
- Não utilize adaptadores de tomadas duplas ou triplas, nem cabos de extensão.
- Não permita que algum cabo eléctrico toque na porta do aparelho ou se aproxime dela, especialmente quando a porta estiver quente.
- As protecções contra choques eléctricos das peças isoladas e não isoladas devem estar fixas de modo a não poderem ser retiradas sem ferramentas.
- Ligue a ficha à tomada eléctrica apenas no final da instalação. Certifique-se de que a ficha fica acessível após a instalação.
- Se a tomada eléctrica estiver solta, não ligue a ficha.
- Não puxe o cabo de alimentação para desligar o aparelho. Puxe sempre a ficha de alimentação.
- Utilize apenas dispositivos de isolamento correctos: disjuntores de protecção, fusíveis (os fusíveis de rosca devem ser retirados do suporte), diferenciais e contactores.
- A instalação eléctrica deve possuir um dispositivo de isolamento que lhe permita desligar o aparelho da corrente eléctrica em todos os pólos. O dispositivo de isolamento deve ter uma abertura de contacto com uma largura mínima de 3 mm.
- Feche totalmente a porta do aparelho antes de ligar a ficha na tomada eléctrica.

LIGAÇÃO DO GÁS

- Todas as ligações de gás devem ser efectuadas por uma pessoa qualificada.

- Antes da instalação, certifique-se de que as condições de fornecimento locais (tipo de gás e pressão do gás) e o ajuste do aparelho são compatíveis.
- Certifique-se de que existe circulação de ar em torno do aparelho.
- A informação relativa ao fornecimento de gás encontra-se na placa de características.
- Este aparelho não está ligado a um dispositivo de evacuação de produtos de combustão. Certifique-se de que o aparelho é ligado em conformidade com os regulamentos de instalação em vigor. Tenha em atenção os requisitos para uma ventilação adequada.

UTILIZAÇÃO



AVISO! Risco de ferimentos ou queimaduras.
Risco de choque eléctrico.

- Este aparelho destina-se apenas a uso doméstico.
- Não altere as especificações deste aparelho.
- Certifique-se de que as aberturas de ventilação não ficam obstruídas.
- Não deixe o aparelho a funcionar sem vigilância.
- Desactive o aparelho após cada utilização.
- Tenha cuidado sempre que abrir a porta do aparelho quando ele estiver a funcionar. Pode sair ar muito quente.
- Não utilize o aparelho com as mãos húmidas ou se ele estiver em contacto com água.
- Não utilize o aparelho como superfície de trabalho ou armazenamento.



AVISO! Risco de incêndio e explosão.

- As gorduras e os óleos podem libertar vapores inflamáveis quando aquecidos. Mantenha as chamas e os objectos quentes afastados das gorduras e dos óleos quando cozinhar com este tipo de produtos.
- Os vapores libertados pelo óleo muito quente podem causar combustão espontânea.
- O óleo usado, que pode conter restos de alimentos, pode inflamar a uma temperatura inferior à de um óleo em primeira utilização.
- Não coloque produtos inflamáveis, ou objectos molhados com produtos inflamáveis, no interior, perto ou em cima do aparelho.
- Evite que faíscas ou chamas entrem em contacto com o aparelho quando abrir a porta.
- Abra a porta do aparelho com cuidado. A utilização de ingredientes com álcool pode provocar uma mistura de álcool e ar.



AVISO! Risco de danos no aparelho.

- Para evitar danos ou descoloração do esmalte:
 - Não coloque recipientes de ir ao forno ou outros objectos directamente sobre o fundo da cavidade do aparelho.
 - Não verta água directamente sobre o aparelho quando ele estiver quente.
 - Não coloque pratos ou alimentos húmidos no aparelho após acabar de cozinhar.
 - Tenha cuidado quando remover ou instalar os acessórios.
- A eventual descoloração do esmalte ou do aço inoxidável não afecta o desempenho do aparelho.
- Utilize um tabuleiro para grelhar quando cozer bolos muito húmidos. Caso contrário, os sucos da fruta podem provocar manchas permanentes.
- Não coloque nenhum tacho quente sobre o painel de comandos.
- Não deixe que os tachos fervam até ficarem sem água.
- Tenha cuidado e não permita que algum objecto ou tacho caia sobre o aparelho. A superfície pode ficar danificada.
- Não active zonas de cozedura com um tacho vazio ou sem tacho.
- Não coloque folha de alumínio no aparelho, nem directamente sobre o fundo da cavidade do aparelho.
- Os tachos de ferro fundido, alumínio ou que tenham a base danificada podem causar riscos. Levante sempre estes objectos quando precisar de os deslocar sobre a placa.
- Providencie boa ventilação na cozinha onde o aparelho ficar instalado.
- Utilize apenas tachos e panelas estáveis, com forma correcta e diâmetro superior às dimensões dos queimadores.
- Certifique-se de que a chama não se apaga quando roda rapidamente o botão da posição do máximo para a posição do mínimo.
- Utilize apenas os acessórios fornecidos com o aparelho.
- Não instale um difusor de chama sobre um queimador.
- Este aparelho serve apenas para cozinhar. Não pode ser usado para outras funções como, por exemplo, aquecimento de divisões.

MANUTENÇÃO E LIMPEZA



AVISO! Risco de ferimentos, incêndio e danos no aparelho.

- Antes de qualquer manutenção, desactive o aparelho.
Desligue a ficha da tomada eléctrica.
- Certifique-se de que o aparelho está frio. Existe o risco de quebra dos painéis de vidro.
- Substitua imediatamente os painéis de vidro se estiverem danificados. Contacte um Centro de Assistência Técnica Autorizado.
- Tenha cuidado quando retirar a porta do aparelho. A porta é pesada!
- Quaisquer restos de gordura ou alimentos que fiquem no aparelho podem provocar incêndio.
- Limpe o aparelho com regularidade para evitar que o material da superfície se deteriore.
- Limpe o aparelho com um pano macio e húmido. Utilize apenas detergentes neutros.
- Se utilizar um spray para forno, siga as instruções de segurança da embalagem.
- Não limpe o esmalte catalítico (se aplicável) com nenhum tipo de detergente.
- Não lave os queimadores na máquina de lavar loiça.

TAMPA

- Não efectue modificações na tampa.
- Limpe a tampa regularmente.
- Não abra a tampa se tiver derramado algum líquido sobre ela.
- Desligue todos os queimadores antes de fechar a tampa.
- Não feche a tampa enquanto a placa e o forno não estiverem totalmente frios.
- A tampa de vidro pode quebrar quando aquecida (se aplicável).



LUZ INTERIOR

- A luz normal ou de halogénio utilizada neste aparelho destina-se apenas a aparelhos

domésticos. Não a utilize para iluminação em casa.



AVISO! Risco de choque eléctrico.

- Antes de substituir a lâmpada, desligue o aparelho da corrente eléctrica.
- Utilize apenas lâmpadas com as mesmas especificações.

GRELHADOR A GÁS



AVISO! Risco de incêndio, explosão e queimaduras.

- Não deixe o aparelho sem vigilância com o grelhador ligado. As partes acessíveis ficam quentes.
- Mantenha as crianças afastadas quando o grelhador está a ser utilizado.
- Nunca utilize o grelhador com a porta do forno fechada. Deixe a porta do forno aberta. Existe o risco de incêndio e emissões de monóxido de carbono.
- Não coloque a grelha do forno com alimentos no nível de grelha mais elevado.

ELIMINAÇÃO



AVISO! Risco de ferimentos ou asfixia.

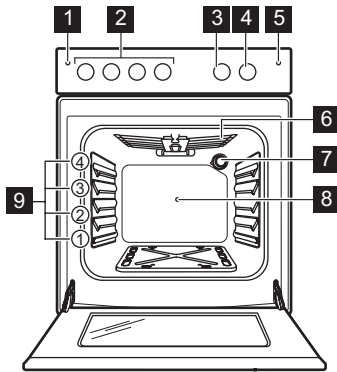
- Contacte a sua autoridade municipal para saber como eliminar o aparelho correctamente.
- Desligue o aparelho da alimentação eléctrica.
- Corte o cabo de alimentação eléctrica do aparelho e elimine-o.
- Remova o trinco da porta para evitar que crianças ou animais de estimação fiquem presos no aparelho.
- Achate os tubos de gás externos.

ASSISTÊNCIA TÉCNICA

- Contacte um Centro de Assistência Técnica Autorizado se for necessário reparar o aparelho.
- Utilize apenas peças de substituição originais.

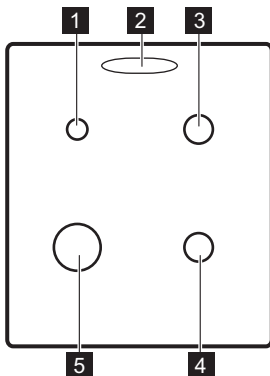
DESCRIÇÃO DO PRODUTO

DESCRIÇÃO GERAL



- 1 Botão do gerador de faísca
- 2 Botões da placa
- 3 Botão do Conta-Minutos
- 4 Botão das funções do forno
- 5 Botão da lâmpada e do espeto rotativo
- 6 Grelhador
- 7 Lâmpada
- 8 Orifício para o espeto rotativo
- 9 Posições de prateleira

DISPOSIÇÃO DA PLACA



- 1 Queimador auxiliar
- 2 Saída de vapor - o número e a posição dependem do modelo
- 3 Queimador semi-rápido
- 4 Queimador semi-rápido
- 5 Queimador rápido

ACESSÓRIOS

- **Prateleira em grelha**
Para recipiente de ir ao forno, forma de bolo, assados.
- **Tabuleiro para assar**
Para bolos e biscoitos.
- **Tabuleiro de alumínio**
Para bolos e biscoitos.
- **Espeto Rotativo**
Para assar peças grandes de carne e aves.
- **Defletor do grelhador**

Para proteger os botões quando se utiliza o grelhador.

- **Compartimento de arrumação**
O compartimento de arrumação encontra-se debaixo da cavidade do forno. Para utilizar o compartimento, levante a porta dianteira inferior e puxe-a para baixo.



AVISO! O compartimento de arrumação pode ficar quente quando o aparelho está em funcionamento.

ANTES DA PRIMEIRA UTILIZAÇÃO



AVISO! Consulte os capítulos relativos à segurança.

LIMPEZA INICIAL

Remova todos os acessórios do aparelho.



Consulte o capítulo "Manutenção e limpeza".

Limpe o aparelho e os acessórios antes da primeira utilização.

Coloque os acessórios nas respectivas posições originais.

PRÉ-AQUECIMENTO

Pré-aqueça o aparelho vazio para queimar a gordura restante.

PLACA - UTILIZAÇÃO DIÁRIA



AVISO! Consulte os capítulos relativos à segurança.


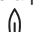
IGNIÇÃO DO QUEIMADOR DA PLACA



Acenda sempre o queimador antes de colocar o tacho.



AVISO! Tenha muito cuidado quando utilizar uma chama aberta no ambiente da cozinha. O fabricante declina qualquer responsabilidade em caso de utilização incorrecta da chama.

1. Prima e mantenha premido o botão de ignição .
2. Em simultâneo, rode o botão da placa para a esquerda até à posição de fornecimento de gás máximo  e pressione-o para acender o queimador.
3. Solte o botão de ignição quando o queimador acender, mas mantenha o botão nesta posição durante aproximadamente 10 segundos, para que o termopar aqueça. Caso contrário, o fornecimento de gás será interrompido.
4. Regule a chama quando estiver homogénea.

1. Selecciona a temperatura máxima.
2. Deixe o aparelho funcionar durante cerca de 1 hora.



AVISO! Os acessórios podem ficar mais quentes do que o habitual.

O aparelho pode emitir algum odor e fumo. Isso é normal. Certifique-se de que a circulação de ar é suficiente.

Deixe o forno arrefecer. Humedeça um pano macio em água morna com um pouco de detergente suave e utilize-o para limpar a cavidade do forno.



AVISO! Não mantenha o botão pressionado por mais de 15 segundos. Se o queimador não acender após 15 segundos, solte o botão, rode-o para a posição OFF (desligado) e aguarde no mínimo 1 minuto antes de tentar acender novamente o queimador.



Se o queimador não acender após algumas tentativas, verifique se a coroa e a tampa estão bem colocadas.



No caso de falta de electricidade, pode acender o queimador sem o dispositivo eléctrico. Neste caso, aproxime uma chama ao queimador, prima o respectivo botão e rode-o para a posição máxima. Mantenha o botão pressionado durante cerca de 10 segundos para permitir o aquecimento do termopar.

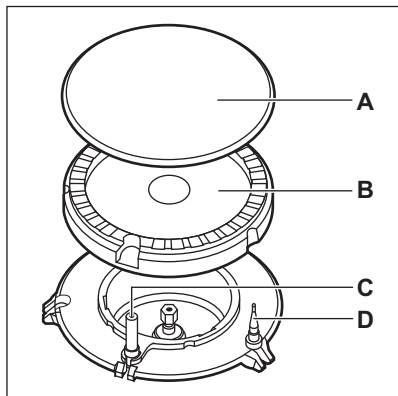


Se o queimador se apagar acidentalmente, rode o botão para a posição OFF (desligado) e aguarde no mínimo 1 minuto antes de tentar acender o queimador novamente.



A ignição pode ocorrer automaticamente ao ligar a corrente eléctrica, após a instalação ou após um corte de energia. Isso é normal.

VISÃO GERAL DOS QUEIMADORES



- A. Tampa do queimador
- B. Coroa do queimador
- C. Vela de ignição
- D. Termopar

DESLIGAR O QUEIMADOR

Para apagar a chama, rode o botão para a posição de desligado (Off) ●.



AVISO! Reduza sempre a chama ou apague-a antes de remover o tacho do queimador.

PLACA - SUGESTÕES E DICAS



AVISO! Consulte os capítulos relativos à segurança.

TACHOS E PANELAS



AVISO! Não coloque a mesma panela sobre dois queimadores.



AVISO! Não coloque tachos instáveis ou danificados sobre um queimador, para evitar derrames de líquidos e ferimentos.



CUIDADO! Certifique-se de que as pegas dos tachos e panelas não ficam por cima da extremidade dianteira do fogão.



CUIDADO! Certifique-se de que os tachos e panelas ficam centrados no queimador, para maximizar a estabilidade e minimizar o consumo de gás.

DIÂMETROS DE TACHO



AVISO! Utilize tachos com diâmetro adequado às dimensões dos queimadores.

Queimador	Diâmetro do tacho (mm)
Rápido	160 - 260
Semi-rápido	140 - 240
Auxiliar	120 - 180

PLACA - MANUTENÇÃO E LIMPEZA



AVISO! Consulte os capítulos relativos à segurança.

INFORMAÇÕES GERAIS

- Limpe a placa após cada utilização.
- Utilize sempre um tacho com a base limpa.
- Riscos ou manchas escuras na superfície não afectam o funcionamento da placa.
- Utilize um produto de limpeza especial adequado para a superfície da placa.
- Limpe as peças de aço inoxidável com água e seque com um pano macio.

LIMPEZA DA PLACA

- **Remover imediatamente:** plástico derretido, película de plástico, açúcar e alimentos com açúcar. Caso contrário, a sujidade pode provocar danos na placa. Tenha cuidado para evitar queimaduras.
- **Remover quando a placa tiver arrefecido o suficiente:** manchas de calcário, água ou gordura e descolorações nas partes metálicas brilhantes. Limpe a placa com um pano húmido e um detergente não abrasivo. Após a limpeza, seque a placa com um pano macio.
- Para limpar as partes esmaltadas, a tampa e a coroa, lave-as com água e detergente e seque-as bem antes de voltar a colocá-las.

LIMPAR A VELA DE IGNIÇÃO

Esta funcionalidade é obtida através de uma vela de ignição de cerâmica com um eléctrodo de metal. Mantenha estes componentes bem limpos

FORNO - UTILIZAÇÃO DIÁRIA



AVISO! Consulte os capítulos relativos à segurança.

FUNÇÕES DO FORNO

	Função do forno	Aplicação
●	Posição Off (desligado)	O aparelho está desligado.
	Pizza	Para fazer pizza.

para evitar dificuldades ao ligar e verifique se os orifícios da coroa do queimador não estão obstruídos.

SUPORTES PARA PANEAS



Os suportes para panelas não podem ser lavados na máquina de lavar loiça. É necessário lavá-los à mão.

1. Retire os suportes para panelas para facilitar a limpeza da placa.






Tenha muito cuidado quando voltar a colocar os suportes para panelas, para evitar danos na superfície da placa.

2. Quando lavar os suportes para panelas à mão, tenha cuidado quando os secar porque o revestimento de esmalte pode ter extremidades pouco polidas. Se necessário, remova as manchas difíceis com um produto de limpeza em pasta.
3. Após a limpeza dos suportes para panelas, certifique-se de que ficam bem posicionados.
4. Para que o queimador funcione correctamente, certifique-se de que os braços dos suportes para panelas estão alinhados com o centro do queimador.

MANUTENÇÃO PERIÓDICA

Contacte periodicamente um Centro de Assistência Técnica local para verificar as condições do tubo de fornecimento de gás e do regulador de pressão, se instalado.

Função do forno		Aplicação
1 - 8 ¹⁾	Graus de cozedura	Gama de níveis de regulação da temperatura para o forno.
	Grelhador	Para grelhar alimentos planos no centro do grelhador. Para tostar.
	Lâmpada do forno	Para iluminar o interior do forno. Para utilizar esta função, prima o botão da lâmpada do forno e do espeto rotativo.
	Espeto rotativo	Para assar carne em espeto. Para utilizar esta função, prima o botão da lâmpada do forno e do espeto rotativo.

1) 1 - 140°C, 2 - 155°C, 3 - 170°C, 4 - 185°C, 5 - 205°C, 6 - 220°C, 7 - 235°C, 8 - 250°C

IGNIÇÃO DO QUEIMADOR DE GÁS DO FORNO



CUIDADO! Quando ligar o forno, é necessário que a porta do forno esteja aberta.




CUIDADO! Verifique se a tampa está aberta. Quando utilizar o forno, é necessário que a tampa esteja aberta para evitar o sobreaquecimento.



Dispositivo de segurança do forno:

O forno a gás possui um termopar. Este dispositivo interrompe o fluxo de gás se a chama se extinguir.

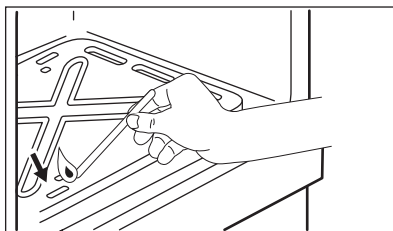
1. Abra a porta do forno.
2. Prima e mantenha premido o botão de ignição .
3. Em simultâneo, rode o botão das funções do forno no sentido anti-horário até à posição de fornecimento de gás máximo e pressione-o para acender o queimador.
4. Solte o botão de ignição quando o queimador acender, mas mantenha o botão das funções do forno nesta posição durante aproximadamente 15 segundos, para que o termopar aqueça. Caso contrário, o fornecimento de gás será interrompido.

IGNIÇÃO MANUAL DO QUEIMADOR DE GÁS DO FORNO

No caso de falta de electricidade, pode acender o queimador do forno sem o dispositivo eléctrico.

1. Abra a porta do forno.

2. Aproxime uma chama do orifício no fundo da cavidade do forno.



3. Em simultâneo, pressione o botão das funções do forno e rode-o para a esquerda até à posição de fornecimento de gás máximo.
4. Quando a chama acender, mantenha o botão das funções do forno pressionado na posição de fornecimento de gás máximo durante 15 segundos, para permitir que o termopar aqueça.



Não mantenha o botão das funções do forno pressionado por mais de 15 segundos. Se o queimador do forno não acender após 15 segundos, liberte o botão das funções do forno, rode-o para a posição Off (desligado), abra a porta do forno e aguarde no mínimo 1 minuto antes de tentar acender novamente o queimador.

APÓS A IGNIÇÃO DO QUEIMADOR DO FORNO A GÁS

1. Liberte o botão das funções do forno.
2. Feche a porta do forno.
3. Rode o botão das funções do forno para a regulação de calor que desejar.

Controle a chama através dos orifícios na parte inferior do forno.

DESLIGUE O QUEIMADOR DO FORNO

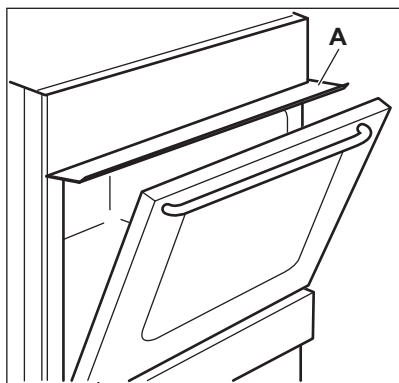
Para apagar a chama, rode o botão para a posição de desligado (Off) ●.

UTILIZAR O GRELHADOR



A temperatura do grelhador não pode ser ajustada. Para obter uma temperatura mais baixa ou um tempo de cozedura menor, o tabuleiro de grelhar deve ser afastado da chama.

Antes de utilizar o grelhador, coloque o deflector A do grelhador na devida posição por cima da porta. Certifique-se de que os dois engates encaixam correctamente nos orifícios da parte superior da moldura frontal da cavidade do forno (abaixo do painel de comandos).



Não coloque a carne directamente no tabuleiro ou no recipiente.

FORNO - FUNÇÕES DE RELÓGIO

CONTA-MINUTOS

Utilize-o para definir uma contagem decrescente.



Esta função não afecta o funcionamento do aparelho.

FORNO - UTILIZAR OS ACESSÓRIOS



AVISO! Consulte os capítulos relativos à segurança.



CUIDADO! Não coloque a carne no nível de grelha mais elevado. Existe o risco de incêndio.

1. Abra a porta do forno.
2. Prima e mantenha premido o botão do gerador de faísca.
3. Rode o botão de comando do forno para a posição de Grelhador . Prima o botão e mantenha-o premido.
4. Liberte o botão do gerador de faísca.
5. Mantenha o botão de comando do forno nesta posição durante cerca de 15 segundos. Não o liberte até que a chama se acenda.
6. Liberte o botão de comando do forno.

Se o grelhador não acender ou se apagar acidentalmente, liberte o botão de comando do forno e rode-o para a posição de desligado (Off). Abra a porta do forno. Após um minuto, tente acender o grelhador novamente.

7. Pré-aqueça com o grelhador durante 5 a 10 minutos.
8. Coloque a grelha do forno com a carne na posição de grelha 3.
9. Coloque um tabuleiro para assar ou outro recipiente de assar por baixo, na posição de grelha 2, para recolher os líquidos.
10. Mantenha a porta do forno ligeiramente aberta.

Se a alimentação eléctrica falhar temporariamente, abra a porta do forno, coloque o deflector do grelhador, aproxime uma chama dos orifícios do queimador e rode o botão do forno para a posição Grill (Grelhador) .

DESLIGAR O QUEIMADOR DO GRELHADOR

Para apagar a chama, rode o botão para a posição de desligado (Off) ●.

Rode o botão do temporizador tanto quanto possível e rode-o novamente até ao tempo necessário.

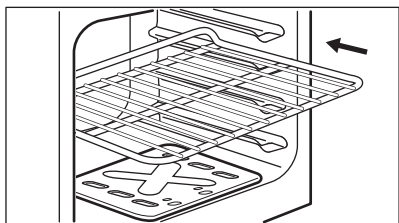
Quando o tempo definido terminar, é emitido um sinal sonoro.

INTRODUZIR OS ACESSÓRIOS

Prateleira em grelha:



A grelha em grelha tem uma forma especial na parte de trás que ajuda o calor a circular.

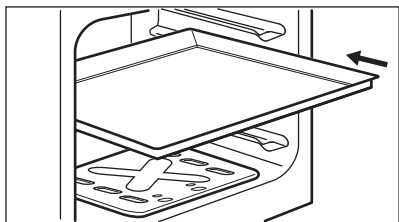


Coloque a grelha na posição de prateleira correcta. Certifique-se de que não toca na parede traseira do forno.

Tabuleiro:



Não empurre o tabuleiro para assar completamente até se encostar à parede traseira da cavidade. Isso impede que o calor circule à volta do tabuleiro. Os alimentos poderão ficar queimados, sobretudo na parte de trás do tabuleiro.



Coloque o tabuleiro ou o recipiente na posição de prateleira. Certifique-se de que não toca na parede traseira do forno.

UTILIZAÇÃO DO ESPETO ROTATIVO



AVISO! Tenha cuidado quando utilizar o espeto rotativo. As pinças e o espeto são aguçados. Existe o risco de ferimentos.



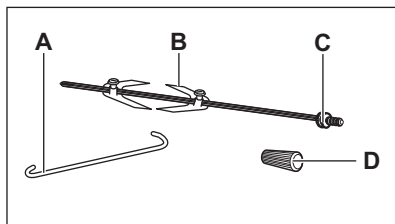
AVISO! Utilize luvas de forno quando remover o espeto rotativo. O espeto rotativo e o grelhador estão quentes. Existe o risco de queimaduras.



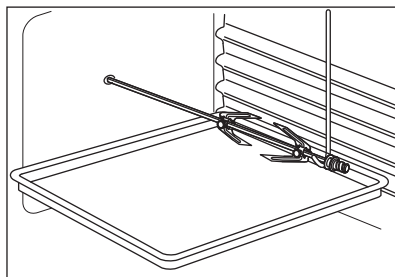
O espeto rotativo não pára se abrir a porta do forno.



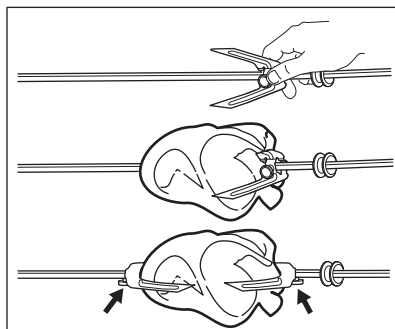
CUIDADO! O peso máximo permitido no espeto rotativo é 4 --5 kg.



- A. Gancho de suporte
 - B. Pinças
 - C. Espeto
 - D. Pega
1. Abra a porta do forno.
 2. Coloque a pega no espeto rotativo.
 3. Coloque o tabuleiro para assar na posição de prateleira mais baixa.
 4. Coloque o gancho de suporte no orifício do topo da cavidade do forno.



5. Instale a primeira pinça no espeto rotativo, coloque a carne e instale a segunda pinça. Certifique-se de que a carne fica no centro do espeto.



6. Utilize os parafusos para fixar as pinças.
7. Coloque a ponta do espeto no orifício para o espeto rotativo.

- Consulte o capítulo "Descrição do produto".
8. Coloque a parte da frente do espeto no gancho de suporte.
 9. Retire a pega do espeto rotativo.
 10. Acenda o grelhador.
Consulte o capítulo "Forno - Utilização diária".
 11. Prima o botão da lâmpada do forno e do espeto rotativo.

12. Certifique-se de que o espeto rotativo roda.
13. Feche a porta do forno.

Quando a carne estiver pronta, prima o botão do espeto rotativo. Desligue o grelhador. Coloque a pega no espeto rotativo. Com cuidado, retire o espeto rotativo e o recipiente de assar do forno.

FORNO - SUGESTÕES E DICAS



AVISO! Consulte os capítulos relativos à segurança.



A temperatura e os tempos de cozedura indicados nas tabelas são apenas valores de referência. Dependem das receitas, da qualidade e da quantidade dos ingredientes utilizados.

INFORMAÇÕES GERAIS

- O aparelho possui quatro posições de prateleira. Conte as posições de prateleira a partir do fundo do aparelho.
- Pode ocorrer condensação de humidade no aparelho ou nos painéis de vidro da porta. Isso é normal. Afaste-se sempre do aparelho quando abrir a porta com o forno ligado. Para diminuir a condensação, ligue o aparelho pelo menos 10 minutos antes de começar a cozinhar.
- Limpe a humidade após cada utilização do aparelho.
- Não coloque objectos directamente na parte inferior do aparelho e não cubra os componentes com folha de alumínio para cozinhar. Isso pode alterar os resultados da cozedura e danificar o revestimento de esmalte.

COZER

- O seu forno pode ter um processo para cozer ou assar diferente do aparelho que utilizava anteriormente. Adapte as suas regulações habituais, como a temperatura, o tempo de cozedura e a posição de prateleira, aos valores das tabelas.

- Utilize a temperatura mais baixa na primeira vez.
- Se não encontrar as regulações para alguma receita específica, procure uma semelhante.
- No início, os bolos com diferentes alturas não alouram uniformemente. Se isso ocorrer, não altere a regulação da temperatura. As diferenças desaparecem durante o processo de cozedura.
- Os tabuleiros podem empenar no forno durante a cozedura. Os empenos desaparecem quando os tabuleiros ficarem novamente frios.

COZER BOLOS

- Não abra a porta do forno até ter decorrido 3/4 do tempo de cozedura.

COZINHAR CARNE E PEIXE

- Utilize um tabuleiro para grelhar quando cozinhar alimentos muito gordurosos, para evitar que o forno fique com manchas que podem ser permanentes.
- Deixe a carne repousar cerca de 15 minutos antes de a cortar, para não perder os sucos.
- Para evitar demasiado fumo no forno quando assar, coloque um pouco de água no tabuleiro para grelhar. Para evitar a condensação de fumo, acrescente água sempre que ele secar.

TEMPOS DE COZEDURA

Os tempos de cozedura dependem do tipo de alimento, da consistência e do volume.

No início, monitorize o desempenho quando cozinhar. Quando utilizar este aparelho, procure as melhores regulações (grau de cozedura, tempo de cozedura, etc.) para os seus recipientes e para as suas receitas e quantidades.

TABELA DE COZEDURA

Alimento	Quantidade (g)	Posição do termóstato	Tempo (min.)	Posição de prateleira	Acessórios
Pastelaria ¹⁾	250	2	25 - 30	3	tabuleiro de alumínio
Pastelaria ¹⁾	250	2	20 - 25	3	tabuleiro para assar
Bolo raso ¹⁾	1000	2 - 3	35 - 45	3	tabuleiro de alumínio
Bolo raso ¹⁾	1000	2	35 - 40	3	tabuleiro para assar
Bolo de levedura com maçãs ¹⁾	2000	5	50 - 60	3	tabuleiro de alumínio
Tarte de maçã ¹⁾	1200 + 1200	6	55 - 65	3	2 tabuleiro de alumínio redondo (diâmetro: 20 cm)
Bolos pequenos ¹⁾	500	2 - 3	25 - 30	3	tabuleiro de alumínio tabuleiro para assar
Pão-de-ló sem gordura ¹⁾	350	3	30 - 35	3	1 tabuleiro redondo (diâmetro: 26 cm)
Bolo de manteiga	1500	2 - 3	45 - 55 ²⁾	3	tabuleiro de alumínio
Bolo de manteiga	1500	2 - 3	40 - 50 ³⁾	3	tabuleiro para assar
Frango inteiro	1400	8	50 - 60	3	prateleira em grelha
				3	tabuleiro para assar
Pão recheado ⁴⁾	800	7 - 8	15 - 20	3	tabuleiro de alumínio
Pão recheado ⁴⁾	800	6 - 7	15 - 20	3	tabuleiro para assar
Bolo recheado ⁵⁾	1200	4 - 5	40 - 50	3	tabuleiro de alumínio tabuleiro para assar
Pizza ¹⁾	1000	5 - 6	25 - 35	3	tabuleiro de alumínio
Pizza ¹⁾	1000	5 - 6	25 - 30	3	tabuleiro para assar
Cheesecake	2600	3	80 - 90	3	tabuleiro de alumínio
Cheesecake	2600	3	70 - 80	3	tabuleiro para assar
Tarte recheada de maçã suíça ⁵⁾	1900	6 - 7	50 - 60	3	tabuleiro de alumínio
Tarte recheada de maçã suíça ⁵⁾	1900	6 - 7	40 - 50	3	tabuleiro para assar

Alimento	Quantidade (g)	Posição do termóstato	Tempo (min.)	Posição de prateleira	Acessórios
Bolo de Natal ⁶⁾	2400	3 - 4	60 ⁷⁾	3	tabuleiro de alumínio
Bolo de Natal ⁶⁾	2400	3 - 4	60 ³⁾	3	tabuleiro para assar
Quiche Lorraine ⁵⁾	1000	5 - 6	50 - 60	3	1 tabuleiro redondo (diâmetro: 26 cm)
Pão campo-nês ⁶⁾	750 + 750	4 - 5	50 - 60	3	2 tabuleiro de alumínio redondo (diâmetro: 20 cm)
Bolo fofo rome-no ¹⁾	600 + 600	2 - 3	50 - 60	3	2 tabuleiros de alumínio redondos (diâmetro: 25 cm)
Bolo fofo rome-no - tradicional ¹⁾	600 + 600	2 - 3	40 - 50	3	2 tabuleiros de alumínio redondos (diâmetro: 25 cm)
Torta suíça ¹⁾	500	2 - 3	20 - 30	3	tabuleiro de alumínio
Torta suíça ¹⁾	500	2 - 3	20 - 25	3	tabuleiro para assar
Merengue	400	1 - 2	40 - 50	3	tabuleiro de alumínio
Merengue	400	1	40 - 50	3	tabuleiro para assar
Petit Choux ¹⁾	500	3 - 4	35 - 40	3	tabuleiro de alumínio
Petit Choux ¹⁾	500	2 - 3	30 - 35	3	tabuleiro para assar
Bolo areado ⁵⁾	1500	5 - 6	30 - 40	3	tabuleiro de alumínio
Bolo areado ⁵⁾	1500	5 - 6	30 - 35	3	tabuleiro para assar
Pão-de-ló ¹⁾	600	2	35 - 40	3	tabuleiro de alumínio
Pão-de-ló ¹⁾	600	2	30 - 35	3	tabuleiro para assar
Bolo amanteigado ⁵⁾	600	2 - 3	25 - 30	3	tabuleiro de alumínio
Bolo amanteigado ⁵⁾	600	3	20 - 25	3	tabuleiro para assar

1) Pré-aqueça o forno durante 10 minutos.

2) Após desligar o aparelho, deixe o bolo no forno durante 7 minutos.

3) Após desligar o aparelho, deixe o bolo no forno durante 5 minutos.

4) Pré-aqueça o forno durante 20 minutos.

5) Pré-aqueça o forno durante 15 minutos.

6) Pré-aqueça o forno durante 15 minutos com o termóstato na posição 8.

7) Após desligar o aparelho, deixe o bolo no forno durante 10 minutos.

GRELHADOR COM ESPETO ROTATIVO

Alimento	Quantidade (g)	Tempo (min.)	Posição de prateleira	Acessórios
Frango inteiro	1000	90	1	tabuleiro para assar

PIZZA



Para obter os melhores resultados quando cozinhar pizza, rode o botão das funções do forno para a posição de Pizza.

FORNO - MANUTENÇÃO E LIMPEZA



AVISO! Consulte os capítulos relativos à segurança.

NOTAS SOBRE A LIMPEZA

- Limpe a parte da frente do aparelho com um pano macio, água quente e um agente de limpeza.
- Para limpar as superfícies de metal, utilize um produto de limpeza próprio.
- Limpe o interior do aparelho após cada utilização. A acumulação de gordura ou outros resíduos de alimentos pode resultar num incêndio.
- Limpe a sujidade persistente com um produto de limpeza especial para forno.
- Limpe todos os acessórios do forno após cada utilização e deixe-os secar. Utilize um pano macio com água quente e um agente de limpeza.
- Se tiver acessórios anti-aderentes, não os limpe com agentes de limpeza agressivos ou objectos afiados, nem na máquina de lavar loiça. Pode danificar o revestimento anti-aderente.

APARELHOS DE AÇO INOXIDÁVEL OU ALUMÍNIO



Limpe a porta do forno apenas com um pano húmido ou uma esponja húmida. Seque com um pano macio. Nunca utilize esfregões de palha-de-aço, ácidos ou materiais abrasivos, porque podem danificar a superfície do forno. Limpe o painel de comandos do forno com as mesmas precauções.

LIMPEZA DA PORTA DO FORNO

A porta do forno tem dois painéis de vidro. Pode remover a porta do forno e o painel de vidro interno para limpar.

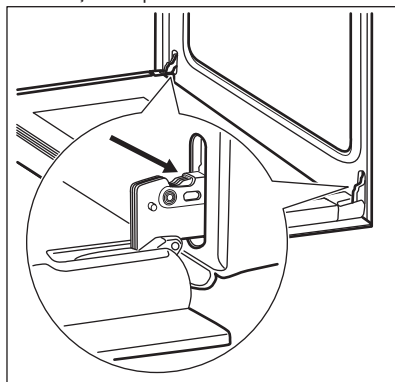


A porta do forno pode fechar se tentar remover o painel de vidro interior antes de remover a porta do forno.

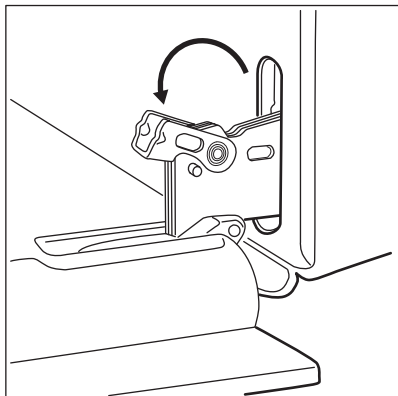


CUIDADO! Não utilize o aparelho sem o painel de vidro interno.

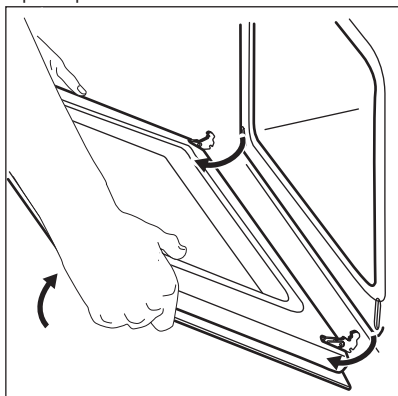
1. Abra a porta por completo e segure nas duas dobradiças da porta.



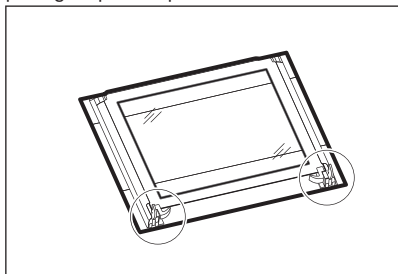
2. Levante e rode as alavancas nas duas dobradiças.



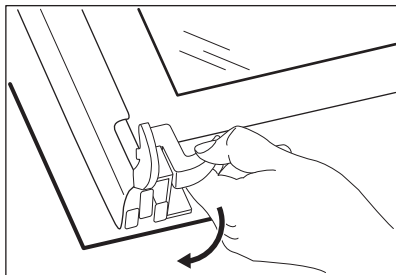
3. Feche a porta do forno até meio, parando na primeira posição de abertura. Em seguida, puxe a porta para si e remova-a dos encaixes.



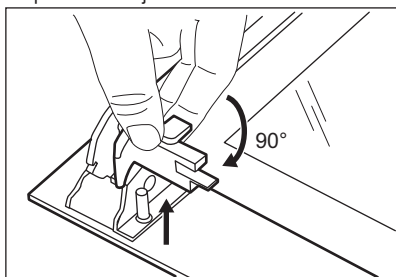
4. Coloque a porta numa superfície estável protegida por um pano macio.



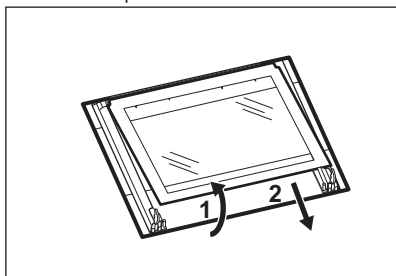
5. Liberte o sistema de bloqueio para remover o painel de vidro interno.



6. Rode os dois fixadores 90° e remova-os dos respectivos alojamentos.



7. Comece por levantar o painel de vidro com cuidado e depois retire-o.

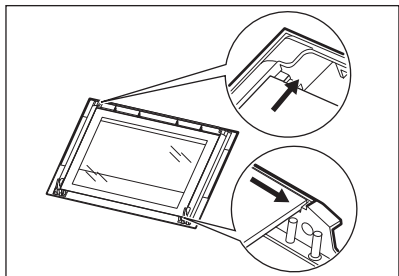


8. Limpe o painel de vidro com água e detergente. Seque o painel de vidro com cuidado.

Quando terminar a limpeza, instale o painel de vidro e a porta do forno. Siga os passos descritos acima na sequência inversa.

A zona com a impressão em relevo tem de ficar voltada para o lado interior da porta. Certifique-se de que, após a instalação, a superfície da moldura do painel de vidro nas zonas da impressão em relevo não é rugosa.

Certifique-se de que instala o painel de vidro interno correctamente nos respectivos alojamentos.



SUBSTITUIR A LÂMPADA

Coloque um pano na parte inferior do interior do aparelho. Isto evita danos na cobertura de vidro da lâmpada e na cavidade.



AVISO! Perigo de electrocussão!

Desligue o disjuntor antes de substituir a lâmpada.

A lâmpada e a cobertura de vidro da lâmpada podem estar quentes.

1. Desactive o aparelho.
2. Retire os fusíveis da caixa de fusíveis ou desligue o disjuntor.

Lâmpada de trás

1. Rode a tampa de vidro da lâmpada no sentido anti-horário e retire-a.
2. Limpe a tampa de vidro.
3. Substitua a lâmpada por uma lâmpada adequada, resistente ao calor até 300 °C.
4. Instale a tampa de vidro.

RESOLUÇÃO DE PROBLEMAS



AVISO! Consulte os capítulos relativos à segurança.

O QUE FAZER SE...

Problema	Causa possível	Solução
Não existe faísca quando acciona o gerador de faísca.	A placa não está ligada à corrente elétrica ou não está ligada corretamente.	Verifique se a placa está ligada corretamente à corrente elétrica. Consulte o diagrama de ligações.
Não existe faísca quando acciona o gerador de faísca.	O disjuntor está desligado.	Certifique-se de que o disjuntor é a causa da anomalia. Se o disjuntor disparar diversas vezes, contacte um electricista qualificado.
Não existe faísca quando acciona o gerador de faísca.	A tampa e a coroa do queimador não estão bem colocadas.	Coloque a tampa e a coroa do queimador nas posições corretas.
A chama apaga-se imediatamente após a ignição.	O termopar não está suficientemente quente.	Após acender a chama, mantenha o botão do gerador de faísca pressionado durante 10 segundos ou menos.
O anel da chama é irregular.	A coroa do queimador está bloqueada com resíduos de alimentos.	Verifique se o injetor não está obstruído e se a coroa do queimador está limpa.
Os queimadores não funcionam.	Não existe fornecimento de gás.	Verifique a ligação do gás.

Problema	Causa possível	Solução
O aparelho emite ruído.		Algumas peças de metal do aparelho expandem e contraem quando aquecem e arrefecem. Os ruídos são normais.
A cor da chama é laranja ou amarela.		A chama pode ser laranja ou amarela em alguns pontos do queimador. Isso é normal.
A lâmpada não funciona.	A lâmpada está avariada.	Substitua a lâmpada.
Há vapor e água condensada sobre os alimentos e no compartimento do forno.	Deixou um prato no forno demasiado tempo.	Não deixe os pratos no forno por um período de tempo superior a 15 - 20 minutos após o fim da cozedura.
O forno não aquece.	As definições necessárias não estão configuradas.	Certifique-se de que as definições estão corretas.
O espeto rotativo não roda.	O espeto rotativo não está bem colocado no orifício destinado ao espeto rotativo.	Consulte "Utilizar o espeto rotativo".
A preparação dos pratos demora demasiado tempo ou estes cozinham demasiado depressa.	A temperatura do forno é demasiado elevada ou demasiado baixa.	Ajuste a temperatura conforme necessário. Siga os conselhos dados no manual do utilizador.

DADOS PARA A ASSISTÊNCIA TÉCNICA

Se não conseguir encontrar uma solução para o problema, contacte o seu fornecedor ou um Centro de Assistência Técnica Autorizado.

Os dados de contacto do Centro de Assistência Técnica encontram-se na placa de características.

A placa de características está na moldura frontal da cavidade do aparelho. Não remova a placa de características da cavidade do aparelho.

Recomendamos que anote os dados aqui:

Modelo (MOD.)
Número do produto (PNC)
Número de série (S.N.)

INSTALAÇÃO



AVISO! Consulte os capítulos relativos à segurança.

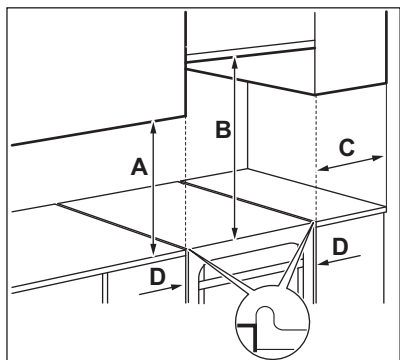
LOCALIZAÇÃO DO APARELHO

Pode instalar o aparelho de instalação livre em armários de um ou dois lados e de canto.



Mantenha uma distância de cerca de 1 cm entre o aparelho e a parede para garantir que a tampa abra.

Consulte as distâncias mínimas de instalação na tabela.



Distâncias mínimas

Dimensão	mm
A	400

Dimensão	mm
B	650
C	150
D	20

DADOS TÉCNICOS

Voltagem	220 - 240 V
Frequência	50 / 60 Hz
Classe do aparelho	1

Dimensão	mm
Altura	857
Largura	600
Profundidade	600

OUTROS DADOS TÉCNICOS

Categoria do aparelho:	II2H3+
Gás original:	G30/G31 (3+) 30/37 mbar
Gás alternativo:	G20 (2H) 20 mbar

DIÂMETROS DO BYPASS

QUEIMADOR	Ø BYPASS ¹⁾ 1/100 mm
Auxiliar	29 / 30
Semi-rápido	32
Rápido	42
Forno	44

1) O tipo de bypass depende do modelo.

QUEIMADORES DE GÁS PARA GÁS NATURAL G20 20 MBAR

QUEIMADOR	POTÊNCIA NORMAL kW ¹⁾	POTÊNCIA REDUZIDA kW ¹⁾	DIÂMETRO DOS INJECTORES 1/100 mm
Rápido	3,0	0,72 / 0,75	119
Semi-rápido	2,0 / 1,9	0,43 / 0,45	96
Auxiliar	1,0	0,35	70
Forno	2,7	0,90	120
Grelhador	1,9	-	108

1) O tipo de bypass depende do modelo.

QUEIMADORES DE GÁS PARA GPL G30 28-30 MBAR

QUEIMADOR	POTÊNCIA NORMAL kW	POTÊNCIA REDUZIDA kW	DIÂMETRO DOS INJECTORES 1/100 mm	FLUXO NOMINAL DE GÁS g/h
Rápido	3,0	0,72	88	218
Semi-rápido	2,0	0,43	71	145
Auxiliar	1,0	0,35	50	73
Forno	2,7	0,90	80	196
Grelhador	1,9	-	71	138

QUEIMADORES DE GÁS PARA GPL G31 37 MBAR

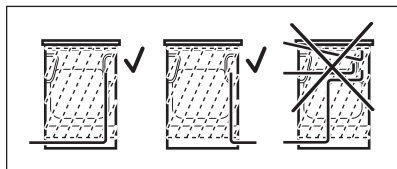
QUEIMADOR	POTÊNCIA NORMAL kW ¹⁾	POTÊNCIA REDUZIDA kW ¹⁾	DIÂMETRO DOS INJECTORES 1/100 mm	FLUXO NOMINAL DE GÁS g/h
Rápido	3,0	0,72	88	214
Semi-rápido	2,0	0,43	71	143
Auxiliar	1,0	0,35	50	71
Forno	2,7	0,9	80	193
Grelhador	1,65	-	71	118

1) O tipo de bypass depende do modelo.

LIGAÇÃO DO GÁS

Utilize ligações fixas ou utilize um tubo flexível de aço inoxidável em conformidade com as normas em vigor. Se utilizar tubos metálicos flexíveis, tome as medidas necessárias para que estes não entrem

em contacto com partes móveis, nem possam ser esmagados.



AVISO! O tubo de ligação do gás não pode tocar na parte do aparelho indicada na ilustração.

LIGAÇÃO DE TUBOS FLEXÍVEIS NÃO METÁLICOS

Se existir acesso fácil à ligação, pode utilizar um tubo flexível. O tubo flexível tem de estar bem preso por grampos.

Na instalação, utilize sempre o suporte do tubo e a junta. O tubo flexível pode ser aplicado quando:

- não pode ficar quente do que a temperatura ambiente, ou seja, não ultrapassa os 30 °C;
- não ultrapassa 1500 mm de comprimento;
- não sofre qualquer estrangulamento;
- não sofre qualquer torção ou esticamento;
- não entra em contacto com extremidades ou cantos cortantes;
- o seu estado pode ser verificado facilmente.

Quando verificar o tubo flexível, certifique-se de que:

- não apresenta fendas, cortes ou marcas de queimaduras nas duas extremidades, nem em toda a sua extensão;
- o material não apresenta sinais de endurecimento, mas sim a sua correcta elasticidade;
- os grampos de fixação não estão enferrujados;
- o prazo de validade não foi ultrapassado.

Caso detecte alguma anomalia, não repare o tubo e substitua-o.



AVISO! Quando a instalação estiver concluída, certifique-se de que a vedação de cada tubo não apresenta fugas. Para verificar se existem fugas, utilize uma solução de sabão.

A entrada do fornecimento de gás encontra-se atrás do painel de comandos.



AVISO! Antes de ligar o gás, desligue o aparelho da alimentação eléctrica ou desligue o disjuntor no quadro eléctrico. Feche a válvula primária do fornecimento de gás.

AJUSTE PARA DIFERENTES TIPOS DE GÁS



Só uma pessoa autorizada pode efectuar a regulação para os diferentes tipos de gás.



Se o aparelho estiver configurado para gás líquido, pode mudá-lo para gás natural utilizando os injectores correctos.

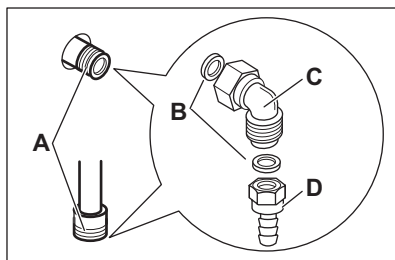
O caudal de gás deve ser devidamente ajustado.



AVISO! Antes de substituir os injectores, certifique-se de que os botões do gás estão na posição de desligado (Off). Desligue o aparelho da alimentação eléctrica. Deixe o aparelho arrefecer. Existe o risco de ferimentos.



O aparelho vem configurado para o gás predefinido. Para alterar a configuração, utilize sempre a junta vedante.

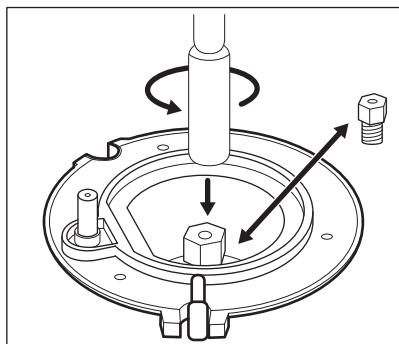


- A.** Ponto de ligação do gás (apenas um ponto é aplicável para o aparelho)
- B.** Junta
- C.** Ligação ajustável
- D.** Suporte de tubo para GPL

SUBSTITUIÇÃO DOS INJECTORES DA PLACA

Substitua os injectores quando mudar para outro tipo de gás.

1. Retire os suportes para painelas.
2. Retire as tampas e as coroas dos queimadores.
3. Retire os injectores com uma chave de porcas 7.
4. Substitua os injectores pelos necessários para o tipo de gás que vai utilizar.



5. Substitua a placa de características (perto do tubo de fornecimento de gás) pela correspondente ao novo tipo de fornecimento de gás.

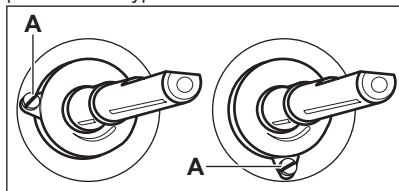


Pode encontrar esta placa no saco fornecido com o aparelho.

Se a pressão de fornecimento de gás for inconstante ou diferente da pressão necessária, instale um regulador de pressão adequado no tubo de fornecimento de gás.

AJUSTAR O NÍVEL MÍNIMO DE GÁS NO QUEIMADOR DA PLACA

1. Desligue o aparelho da alimentação eléctrica.
2. Retire o botão da placa. Se não existir acesso ao parafuso de bypass, desmonte o painel de comandos antes de fazer o ajuste.
3. Com uma chave de fendas fina, regule a posição do parafuso de bypass A. Cada modelo tem a sua posição própria para o parafuso de bypass A.



Alterar de gás natural para gás líquido

1. Aperte totalmente o parafuso de bypass.
2. Reinstale o botão.

Mudar de gás líquido para gás natural

1. Desaperte o parafuso de bypass A aproximadamente uma volta.
2. Reinstale o botão da placa.
3. Ligue o aparelho à alimentação eléctrica.

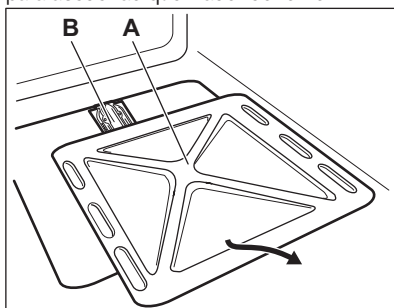


AVISO! Coloque a ficha na tomada eléctrica apenas quando todas as peças estiverem novamente na sua posição inicial. Existe o risco de ferimentos.

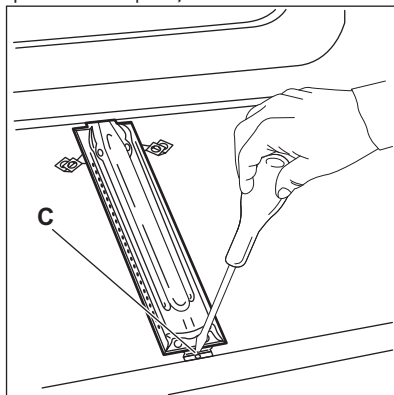
4. Acenda o queimador. Consulte o capítulo "Placa - Utilização diária".
5. Rode o botão da placa para a posição do mínimo.
6. Retire o botão da placa novamente.
7. Aperte lentamente o parafuso de bypass até que a chama seja mínima e estável.
8. Reinstale o botão da placa.

SUBSTITUIÇÃO DO INJECTOR DO FORNO

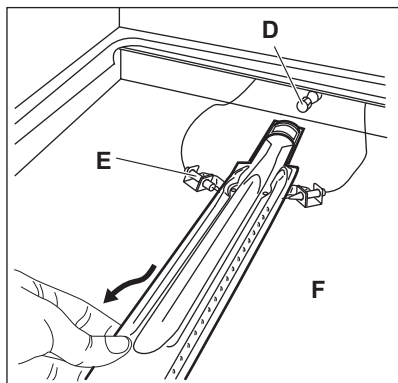
1. Retire a placa inferior da cavidade do forno A para aceder ao queimador do forno B.



2. Desaperte o parafuso C que mantém o queimador na posição correcta.



3. Com cuidado, retire o queimador do suporte do injector D.



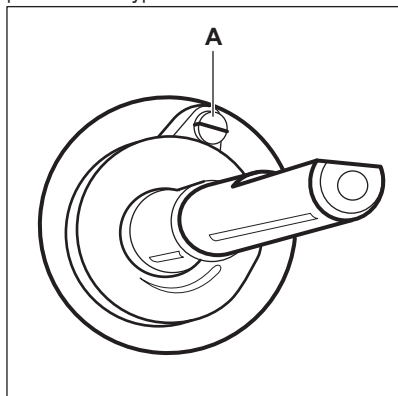
4. Mova-o com cuidado para o lado esquerdo. Certifique-se de que o casquilho do queimador não sai do bocal do queimador. Não exerça força sobre o fio da ficha do dispositivo de ignição F nem no condutor do termopar E.
5. Liberte o injector do queimador D com uma chave de porcas de 7 mm e substitua-o por um diferente.

Monte o queimador na sequência inversa.

Substitua o autocolante do tipo de gás junto do suporte de fornecimento de gás pelo referente ao novo tipo de gás.

AJUSTAR O NÍVEL MÍNIMO DE GÁS NO QUEIMADOR DO FORNO

1. Desligue o aparelho da alimentação eléctrica.
2. Remova o botão das funções do forno. Se não existir acesso ao parafuso de bypass, desmonte o painel de comandos antes de fazer o ajuste.
3. Com uma chave de fendas fina, regule a posição do parafuso de bypass A.



Alterar de gás natural para gás líquido

1. Aperte totalmente o parafuso de bypass.
2. Reinstale o botão.
3. Ligue o aparelho à alimentação eléctrica.

Mudar de gás líquido para gás natural

1. Desaperte o parafuso de bypass A aproximadamente uma volta.
2. Reinstale o botão das funções do forno.
3. Ligue o aparelho à alimentação eléctrica.



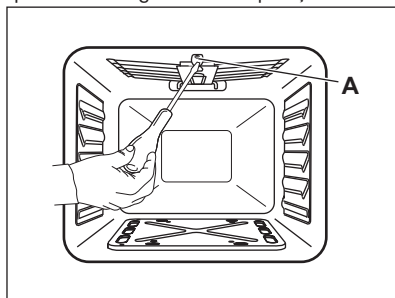
AVISO! Coloque a ficha na tomada eléctrica apenas quando todas as peças estiverem novamente na sua posição inicial. Existe o risco de ferimentos.

4. Acenda o queimador. Consulte o capítulo "Forno - Utilização diária".
5. Rode o botão das funções do forno para a posição do mínimo.
6. Retire o botão das funções do forno novamente.
7. Aperte lentamente o parafuso de bypass até que a chama seja mínima e estável.
8. Reinstale o botão das funções do forno.
9. Regule o botão das funções do forno para a posição de fornecimento de gás máximo e deixe o forno aquecer pelo menos 10 minutos.
10. Rode rapidamente o botão das funções do forno do fornecimento de gás máximo para o mínimo.

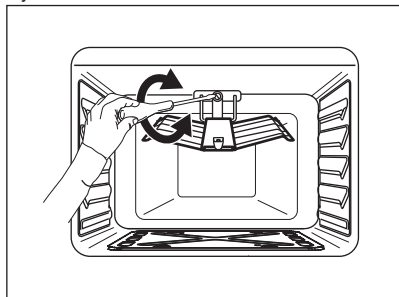
Observe a chama. Certifique-se de que a chama não se apaga quando roda o botão do fornecimento de gás máximo para o mínimo. Deve existir uma pequena chama homogénea na coroa do queimador do forno. Se a chama se apagar, ajuste o queimador do forno novamente.

SUBSTITUIÇÃO DO INJECTOR DO GRELHADOR A GÁS

1. Desaperte os parafusos que mantêm o queimador do grelhador na posição correcta A.



2. Liberte o injetor do queimador com uma chave de porcas de 7 mm e substitua-o por um injetor correcto.



3. Monte o queimador na sequência inversa. Antes de apertar o parafuso, certifique-se de que o queimador está empurrado correctamente contra o painel traseiro.

Teste o injetor do grelhador.

INSTALAÇÃO ELÉCTRICA

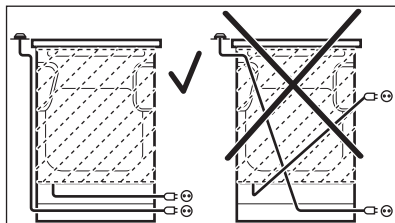


AVISO! O fabricante não se responsabiliza por problemas causados pelo não cumprimento das precauções de segurança indicadas nos capítulos relativos à segurança.

Este aparelho é fornecido com ficha e com cabo de alimentação.



AVISO! O cabo de alimentação não deve tocar na parte do aparelho que está sombreada na ilustração.



EFICIÊNCIA ENERGÉTICA

INFORMAÇÃO SOBRE PLACA DE ACORDO COM A NORMA UE 66/2014

Identificação do modelo	ZCG61281WA ZCG61281XA	
Tipo de placa	Placa incorporada em fogão independente	
N.º de queimadores de gás	4	
Eficiência energética de cada queimador de gás (EE gas burner)	Traseiro esquerdo - Auxiliar	não aplicável
	Traseiro direito - Semi-rápido	55,0%
	Dianteiro direito - Semi-rápido	55,0%
	Dianteiro esquerdo - Rápido	53,0%
Eficiência energética da placa a gás (EE gas hob)		54,3%

EN 30-2-1: Aparelhos domésticos para cozinhar com gás - Parte 2-1: Utilização racional da energia - Geral

PLACA - POUPANÇA DE ENERGIA

Podem poupar energia todos os dias se adoptar as seguintes sugestões.

- Quando aquecer água, utilize apenas a quantidade necessária.
- Sempre que possível, coloque as tampas nos tachos.
- Antes de utilizar, certifique-se de que os queimadores e os suportes para panelas estão bem montados.

- O fundo do tacho deve ter o diâmetro correcto para o tamanho do queimador.
- Coloque o tacho directamente sobre o queimador e bem centrado.
- Quando o líquido começar a ferver, reduza a chama para cozinhar em lume brando.
- Se possível, utilize uma panela de pressão. Consulte o respectivo manual do utilizador.

FORNO - POUPANÇA DE ENERGIA




O aparelho possui funções que ajudam a poupar energia nos cozinhados de todos os dias.

Sugestões gerais

Certifique-se de que a porta do forno está sempre bem fechada quando o aparelho está a funcionar.

PREOCUPAÇÕES AMBIENTAIS

Recicle os materiais que apresentem o símbolo . Coloque a embalagem nos contentores indicados para reciclagem. Ajude a proteger o ambiente e a saúde pública através da reciclagem dos aparelhos eléctricos e electrónicos. Não elimine os aparelhos

Utilize recipientes de metal para melhorar a poupança de energia.


Sempre que possível, não pré-aqueça o forno antes de colocar os alimentos.

No caso de cozeduras com duração superior a 30 minutos, reduza a temperatura do forno para o mínimo nos últimos 3-10 minutos, dependendo da duração da cozedura. O calor residual no interior do forno concluirá a cozedura.

Utilize o calor residual para aquecer outros pratos.

Manter os alimentos quentes

Para utilizar o calor residual para manter uma refeição quente, seleccione a regulação de temperatura mais baixa possível.

que tenham o símbolo  juntamente com os resíduos domésticos. Coloque o produto num ponto de recolha para reciclagem local ou contacte as suas autoridades municipais.

INFORMACIÓN SOBRE SEGURIDAD

Antes de instalar y utilizar el aparato, lea atentamente las instrucciones facilitadas. El fabricante no se hace responsable de lesiones o daños producidos como resultado de una instalación o un uso incorrectos: Conserve siempre estas instrucciones en lugar seguro y accesible para futuras consultas.

SEGURIDAD DE NIÑOS Y PERSONAS VULNERABLES



ADVERTENCIA!

Existe riesgo de sufrir asfixia, lesiones o incapacidad permanente.

- Este aparato puede ser utilizado por niños de 8 años en adelante y personas cuyas capacidades físicas, sensoriales o mentales estén disminuidas o que carezcan de la experiencia y conocimientos suficientes para manejarlo, siempre que cuenten con las instrucciones o la supervisión sobre el uso del electrodoméstico de forma segura y comprendan los riesgos.
- No deje que los niños jueguen con el aparato.
- Mantenga todo el material de embalaje fuera del alcance de los niños y deséchelo de forma adecuada.
- Mantenga a los niños y mascotas alejados del aparato cuando esté funcionando o enfriándose. Las piezas de fácil acceso están calientes.
- La limpieza y mantenimiento de usuario del aparato no podrán ser realizados por niños sin supervisión.

SEGURIDAD GENERAL

- Solo un electricista cualificado puede instalar este aparato y sustituir el cable.
- Este aparato está diseñado para utilizarse a una altitud de hasta 2000 m sobre el nivel del mar.
- Este aparato no está diseñado para su uso en embarcaciones, barcos ni buques.
- No instale el aparato detrás de una puerta decorativa para evitar sobrecalentamientos.
- No instale el aparato sobre una plataforma.

- No accione el aparato con un temporizador externo ni con un sistema de mando a distancia independiente.
- **ADVERTENCIA:** Cocinar con grasa o aceite sin estar presente puede resultar peligroso, ya que podría ocasionarse un incendio.
- **NUNCA** intente apagar un fuego con agua; apague el aparato y cubra la llama con una tapa o una manta ignífuga.
- **ATENCIÓN:** El proceso de cocción debe ser supervisado. Un proceso de cocción breve debe estar permanentemente supervisado.
- **ADVERTENCIA:** Peligro de incendio: No utilice las superficies de cocción para almacenar alimentos.
- No utilice un limpiador a vapor para limpiar el aparato.
- No utilice productos de limpieza abrasivos ásperos ni rascadores de metal afilado para limpiar la puerta de cristal o el cristal de las tapas abisagradas de la placa si no quiere arañar su superficie, lo que podría hacer que el cristal se hiciese añicos.
- No deje objetos metálicos, como cuchillos, tenedores, cucharas o tapas sobre la superficie de cocción para evitar que se calienten.
- Retire cualquier derrame de la tapa antes de abrirla. Deje que se enfríe la superficie de la placa antes de cerrar la tapa.
- **ADVERTENCIA:** El aparato y las piezas accesibles se calientan mucho durante el funcionamiento. Preste mucha atención para no tocar las resistencias. Es necesario mantener alejados a los niños de menos de 8 años salvo que estén bajo supervisión continua.
- Utilice siempre guantes de horno cuando introduzca o retire accesorios o utensilios refractarios.
- Antes de realizar tareas de mantenimiento, corte la corriente eléctrica.
- Asegúrese de que el aparato está desconectado antes de reemplazar la lámpara con el fin de impedir que se produzca una descarga eléctrica.

- Si el cable de alimentación eléctrica sufre algún daño, el fabricante, su servicio técnico autorizado o un profesional cualificado tendrán que cambiarlo para evitar riesgos eléctricos.
- **ADVERTENCIA:** Utilice exclusivamente protecciones para la placa de cocción diseñadas por el fabricante del aparato o indicadas en sus instrucciones de uso como apropiadas, o bien las protecciones incluidas con el aparato. El uso de protectores inadecuados puede provocar accidentes.

INSTRUCCIONES DE SEGURIDAD

Este aparato es adecuado para los siguientes mercados: **PT** **ES**

INSTALACIÓN



ADVERTENCIA! Solo un electricista cualificado puede instalar este aparato.

- Retire todo el embalaje.
 - No instale ni utilice un aparato dañado.
 - Siga las instrucciones de instalación suministradas con el aparato.
 - Tenga cuidado al mover el aparato, porque es pesado. Utilice siempre guantes de protección y calzado cerrado.
 - No tire nunca del aparato sujetando el asa.
 - El armario de la cocina y el hueco deben tener las dimensiones adecuadas.
 - Respete siempre la distancia mínima entre este aparato y los demás aparatos y mobiliario.
 - Asegúrese de que el aparato se instala debajo y junto a estructuras seguras.
 - Algunas partes del aparato tienen corriente. Encajone el aparato en un mueble para evitar tocar las partes peligrosas.
 - Los laterales del aparato deben colocarse junto a otros aparatos o muebles de la misma altura.
 - No instale el aparato junto a una puerta ni debajo de una ventana. De esta forma se evita que los utensilios de cocina calientes caigan del aparato cuando la puerta o la ventana estén abiertas.
- El aparato debe conectarse a tierra.
 - Asegúrese de que los parámetros de la placa de características son compatibles con los valores eléctricos del suministro eléctrico.
 - Utilice siempre una toma con aislamiento de conexión a tierra correctamente instalada.
 - No utilice adaptadores de enchufes múltiples ni cables prolongadores.
 - Evite que el cable de red toque o entre en contacto con la puerta del aparato, especialmente si la puerta está caliente.
 - Los mecanismos de protección contra descargas eléctricas de componentes con corriente y aislados deben fijarse de forma que no puedan aflojarse sin utilizar herramientas.
 - Conecte el enchufe a la toma de corriente únicamente cuando haya terminado la instalación. Asegúrese de tener acceso al enchufe del suministro de red una vez finalizada la instalación.
 - Si la toma de corriente está floja, no conecte el enchufe.
 - No desconecte el aparato tirando del cable de conexión a la red. Tire siempre del enchufe.
 - Use únicamente dispositivos de aislamiento apropiados: línea con protección contra los cortocircuitos, fusibles (tipo tornillo que puedan retirarse del soporte), dispositivos de fuga a tierra y contactores.
 - La instalación eléctrica debe tener un dispositivo de aislamiento que permita desconectar el aparato de todos los polos de la red. El dispositivo de aislamiento debe tener una apertura de contacto con una anchura mínima de 3 mm.
 - Cierre completamente la puerta del aparato antes de enchufar el cable de alimentación a la toma de corriente.

CONEXIÓN ELÉCTRICA



ADVERTENCIA! Riesgo de incendios y descargas eléctricas.

- Todas las conexiones eléctricas deben realizarlas electricistas cualificados.

CONEXIÓN DEL GAS

- Todas las conexiones de gas deben realizarse por personal cualificado.
- Antes de realizar la instalación, asegúrese de que las condiciones de distribución locales (tipo y presión del gas) son compatibles con los requisitos del aparato.
- Compruebe que el aire circula libremente alrededor del aparato.
- La placa de características contiene información sobre el suministro de gas.
- Este aparato no está conectado a un dispositivo que evacua los productos de combustión. Asegúrese de conectar el aparato según la normativa de instalación vigente. Preste atención a los requisitos sobre ventilación adecuada.

USO DEL APARATO



ADVERTENCIA! Existe riesgo de lesiones y quemaduras. Existe riesgo de descargas eléctricas.

- Este aparato está diseñado exclusivamente para uso doméstico.
- No cambie las especificaciones de este aparato.
- Cerciñese de que los orificios de ventilación no están obstruidos.
- No deje nunca el aparato desatendido mientras está en funcionamiento.
- Desactive el aparato después de cada uso.
- Tenga cuidado al abrir la puerta del aparato cuando éste esté en funcionamiento. Pueden liberarse vapores calientes.
- No utilice el aparato con las manos mojadas ni cuando entre en contacto con el agua.
- No utilice el aparato como superficie de trabajo ni de almacenamiento.



ADVERTENCIA! Riesgo de incendio y explosiones

- Las grasas o aceites calientes pueden generar vapores inflamables. Mantenga las llamas u objetos calientes alejados de grasas y aceites cuando cocine con ellos.
- Los vapores que liberan los aceites muy calientes pueden provocar combustiones imprevistas.
- El aceite usado, que puede contener restos de alimentos, puede provocar incendios a temperaturas más bajas que el aceite que se utiliza por primera vez.
- No coloque productos inflamables ni objetos mojados con productos inflamables dentro, cerca o encima del aparato.

- Procure que no haya chispas ni fuego encendido cerca cuando se abra la puerta del aparato.
- Abra la puerta del aparato con cuidado. El uso de ingredientes con alcohol puede generar una mezcla de alcohol y aire.



ADVERTENCIA! Podría dañar el aparato.

- Para evitar daños o decoloraciones del esmalte:
 - no coloque utensilios refractarios ni otros objetos directamente en la parte inferior del aparato.
 - No ponga agua directamente en el aparato caliente.
 - No deje platos húmedos ni comida en el aparato una vez finalizada la cocción.
 - Preste especial atención al desmontar o instalar los accesorios.
- La pérdida de color del esmalte o el acero inoxidable no afecta al rendimiento del aparato.
- Utilice una bandeja honda para pasteles húmedos. Los jugos de las frutas podrían ocasionar manchas permanentes.
- No coloque ningún utensilio de cocina caliente en el panel de control.
- No deje que el contenido de los recipientes hierva hasta evaporarse.
- Evite la caída de objetos o utensilios de cocina en el aparato. La superficie puede dañarse.
- No encienda las zonas de cocción sin utensilios de cocina o con éstos vacíos.
- No coloque papel de aluminio en el aparato o directamente en la parte inferior del aparato.
- Los utensilios de cocina de hierro o aluminio fundido, o que tengan la base dañada, pueden causar arañazos. Levante siempre estos objetos cuando tenga que moverlos sobre la superficie de cocción.
- Disponga de buena ventilación en la sala donde instale el aparato.
- Utilice únicamente utensilios de cocina estables con forma adecuada y diámetro superior al tamaño de los quemadores.
- Asegúrese de que la llama no se apaga cuando gire rápidamente el mando de la posición máxima a la mínima.
- Utilice únicamente los accesorios suministrados con el aparato.
- No instale en el quemador un difusor de llamas.
- Este aparato está diseñado exclusivamente para cocinar. No debe utilizarse para otros fines, por ejemplo, como calefacción.

MANTENIMIENTO Y LIMPIEZA



ADVERTENCIA! Existe riesgo de lesiones, incendios o daños al aparato.

- Antes del mantenimiento, desactive el aparato. Desenchufe el aparato de la toma de red.
- Asegúrese de que el aparato esté frío. Los paneles de cristal pueden romperse.
- Cambie inmediatamente los paneles de cristal de la puerta que estén dañados. Póngase en contacto con el servicio técnico autorizado.
- Tenga cuidado al desmontar la puerta del aparato. ¡La puerta es muy pesada!
- Los restos de comida o grasa en el interior del aparato podrían provocar un incendio.
- Limpie periódicamente el aparato para evitar el deterioro del material de la superficie.
- Limpie el aparato con un paño suave humedecido. Utilice solo detergentes neutros. No utilice productos abrasivos, estropajos duros, disolventes ni objetos de metal.
- Si utiliza aerosoles de limpieza para hornos, siga las instrucciones del envase.
- No limpie el esmalte catalítico (en su caso) con ningún tipo de detergente.
- No lave los quemadores en el lavavajillas.

TAPA

- No cambie las especificaciones de la tapa.
- Limpie la tapa con regularidad.
- No abra la tapa cuando haya salpicaduras en la superficie.
- Apague todos los quemadores antes de cerrar la tapa.
- No cierre la tapa hasta que la encimera y el horno estén completamente fríos.
- La tapa de cristal se puede resquebrajar cuando se caliente (en su caso).



LUZ INTERNA

- El tipo de bombilla o lámpara halógena utilizada para este aparato es específica para aparatos

domésticos. No debe utilizarse para la iluminación doméstica.



ADVERTENCIA! Riesgo de descargas eléctricas.

- Antes de cambiar la bombilla, desconecte el aparato del suministro de red.
- Utilice sólo bombillas de las mismas características .

GRILL DE GAS



ADVERTENCIA! Riesgo de incendio, explosión y quemaduras.

- No deje el aparato sin la debida vigilancia durante el grill. Las piezas de fácil acceso están calientes.
- Mantenga alejados a los niños mientras el grill se encuentre en funcionamiento.
- No utilice nunca el grill con la puerta del horno cerrada. Deje la puerta del horno abierta. Existe riesgo de incendio o de emisiones de monóxido de carbono.
- No coloque alimentos en el nivel superior del horno.

ELIMINACIÓN



ADVERTENCIA! Existe riesgo de lesiones o asfixia.

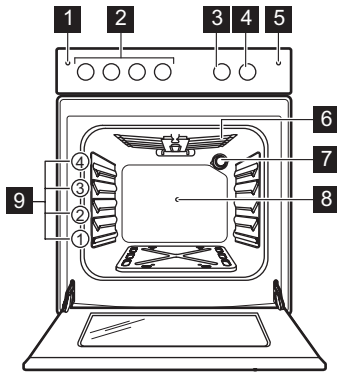
- Póngase en contacto con las autoridades locales para saber cómo desechar correctamente el aparato.
- Desconecte el aparato de la red.
- Corte el cable eléctrico cerca del aparato y deséchelo.
- Retire el pestillo de la puerta para evitar que los niños o las mascotas queden atrapados en el aparato.
- Aplaste los tubos de gas externos.

ASISTENCIA

- Para reparar el aparato, póngase en contacto con un centro de servicio autorizado.
- Utilice solamente piezas de recambio originales.

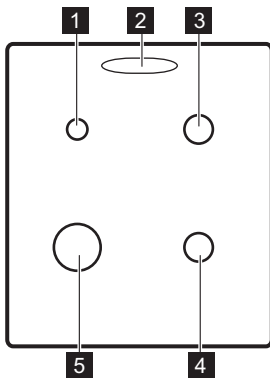
DESCRIPCIÓN DEL PRODUCTO

DESCRIPCIÓN GENERAL



- 1 Tecla del generador de chispas
- 2 Mandos de la placa
- 3 Mando del Avisador
- 4 Mando de las funciones del horno
- 5 Botón de la luz y el asador rotativo
- 6 Grill
- 7 Luz
- 8 Orificio del asador rotativo
- 9 Posiciones de las parrillas

DISPOSICIÓN DE LAS ZONAS DE COCCIÓN



- 1 Quemador auxiliar
- 2 Salida de vapor - el número y la posición dependen del modelo
- 3 Quemador semi rápido
- 4 Quemador semi rápido
- 5 Quemador rápido

ACCESORIOS

- **Parrilla**
Para bandejas de horno, pastel en molde, asados.
- **Bandeja**
Para bizcochos y galletas.
- **Bandeja de repostería de aluminio**
Para bizcochos y galletas.
- **Asador Rotativo**
Para asar grandes trozos de carne y aves.
- **Deflector de grill**

Para proteger los mandos cuando se utiliza el grill.

- **Compartimento de almacenaje**
El compartimento de almacenaje se encuentra debajo del interior del horno. Para utilizarlo, levante la puerta frontal inferior y empuje hacia abajo.



ADVERTENCIA! El compartimento de almacenaje se puede calentar cuando el aparato está funcionando.

ANTES DEL PRIMER USO



ADVERTENCIA! Consulte los capítulos sobre seguridad.

LIMPIEZA INICIAL

Retire todos los accesorios del aparato.



Consulte el capítulo "Mantenimiento y limpieza".

Limpie el interior del aparato y los accesorios antes del primer uso.

Coloque los accesorios en su posición inicial.

CALENTAMIENTO PREVIO

Pre caliente el aparato vacío para quemar los restos de grasa.

PLACA - USO DIARIO



ADVERTENCIA! Consulte los capítulos sobre seguridad.



ENCENDIDO DEL QUEMADOR



Encienda siempre el quemador antes de colocar las cacerolas o sartenes.



ADVERTENCIA! Tenga mucho cuidado cuando utilice el fuego destapado en el entorno de la cocina. El fabricante declina toda responsabilidad en caso de uso indebido de la llama.

1. Mantenga pulsado el botón del generador de chispas .
2. Al mismo tiempo, gire el mando de la placa hacia la izquierda hasta la posición máxima de gas  y púlselo para encender el quemador.
3. Suelte el botón del generador de chispas cuando se encienda el quemador pero mantenga presionado el mando en esta posición durante 10 segundos como máximo; de esta forma el termpar se calentará. De lo contrario, el suministro de gas se interrumpirá.
4. Ajuste la llama después de que se normalice.

1. Ajuste la temperatura máxima.
2. Deje que el aparato funcione durante aproximadamente 1 hora.



ADVERTENCIA! Los accesorios se pueden calentar más de lo habitual.

El aparato puede emitir olores y humos. Esto es totalmente normal. Asegúrese de que haya una buena ventilación.

Deje enfriar el horno. Humedezca bien un paño suave con agua caliente y un poco de detergente neutro y limpie la cámara de cocción.



ADVERTENCIA! No mantenga presionado el mando durante más de 15 segundos. Si el quemador no se enciende al cabo de 15 segundos, suelte el mando, gírelo hasta la posición de apagado y espere al menos 1 minuto antes de volver a intentar encender el quemador.



Si el quemador no se enciende tras varios intentos, compruebe que la corona y la tapa del quemador están bien colocados.



En ausencia de electricidad, puede encender el quemador sin el dispositivo eléctrico. En tal caso, acerque una llama al quemador, presione el mando y gírelo hasta la posición máxima. Mantenga presionado el mando durante unos 10 segundos como máximo; de esta forma el termpar se calentará.



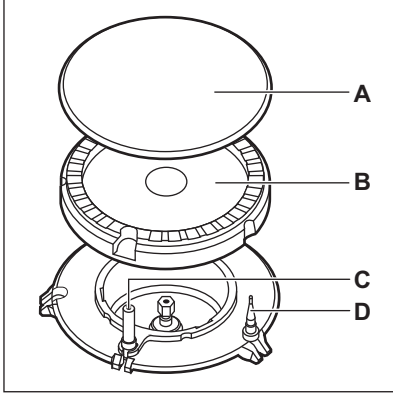
Si el quemador se apaga accidentalmente, gire el mando hasta la posición de apagado y espere al menos 1 minuto antes de volver a intentar encenderlo.



Cuando se enciende la corriente, tras la instalación o después de un corte en el suministro eléctrico, suele ser normal que el generador de las chispas se active automáticamente. Esto es correcto.

- A. Tapa del quemador
- B. Corona del quemador
- C. Bujía de encendido
- D. Termopar

DESCRIPCIÓN GENERAL DEL QUEMADOR



APAGADO DEL QUEMADOR

Para apagar la llama, gire el mando hasta la posición de apagado ●.



ADVERTENCIA! Recuerde que debe bajar o apagar la llama antes de retirar los recipientes del quemador.

PLACA - CONSEJOS



ADVERTENCIA! Consulte los capítulos sobre seguridad.

RECIPIENTES



ADVERTENCIA! No coloque un mismo recipiente en dos quemadores.



ADVERTENCIA! No coloque recipientes inestables o deformados en los quemadores para evitar salpicaduras y lesiones.



PRECAUCIÓN! Asegúrese de que las asas de los utensilios no sobresalgan del borde delantero de la placa de cocción.



PRECAUCIÓN! Asegúrese de que los recipientes estén centrados sobre los quemadores para obtener la máxima estabilidad y reducir el consumo de gas.

DIÁMETRO DE LOS UTENSILIOS DE COCINA



ADVERTENCIA! Utilice utensilios de cocina con diámetros adecuados para el tamaño de los quemadores.

Quemador	Diámetro de los recipientes (mm)
Rápido	160 - 260
Semi rápido	140 - 240
Auxiliar	120 - 180

PLACA - MANTENIMIENTO Y LIMPIEZA



ADVERTENCIA! Consulte los capítulos sobre seguridad.

INFORMACIÓN GENERAL

- Limpie la placa después de cada uso.
- Utilice siempre utensilios de cocina cuya base esté limpia.
- Los arañazos o las marcas oscuras en la superficie no afectan al funcionamiento normal de la placa.
- Utilice un limpiador especial para la superficie de la placa.
- Lave las partes de acero inoxidable con agua y séquelas a fondo con un paño suave.

LIMPIEZA DE LA PLACA

- **Elimine de inmediato:** restos fundidos de plástico, recubrimientos de plástico, azúcar y alimentos que contengan azúcar. De lo contrario la suciedad dañará la placa de cocción. Tenga cuidado para evitar quemaduras.
- **Elimine cuando el aparato se haya enfriado:** restos de cal, marcas de agua, manchas de grasa y decoloraciones metálicas. Limpie la placa de cocción con un paño suave humedecido con agua y detergente no abrasivo. Después de limpiar, seque la placa de cocción con un paño suave.
- Para limpiar las partes esmaltadas, la tapa y la corona, utilice agua jabonosa templada y séquelas cuidadosamente antes de volver a colocarlas en su sitio.

LIMPIEZA DE LA BUJÍA DE ENCENDIDO

Esta función se obtiene a través de una bujía de encendido cerámica con un electrodo metálico.

HORNO - USO DIARIO



ADVERTENCIA! Consulte los capítulos sobre seguridad.

FUNCIONES DEL HORNO

Función del horno	Aplicación
●	Posición de apagado. El aparato está apagado.

Mantenga siempre limpios estos componentes para evitar problemas de encendido y asegúrese de que los orificios de la corona del quemador no estén obstruidos.

SOPORTES PARA SARTENES



Los soportes para sartenes no son resistentes al lavado en lavavajillas. Deben lavarse a mano.

1. Retire los soportes para sartenes para facilitar la limpieza de la placa de cocción.







Tenga mucho cuidado cuando cambie los soportes para sartenes para evitar dañar la parte superior de la placa de cocción.

2. El revestimiento de esmalte puede tener los bordes rugosos; tenga cuidado al lavar y secar a mano los soportes para sartenes. Si fuera necesario, elimine las manchas difíciles con un limpiador en pasta.
3. Después de limpiar los soportes para sartenes, asegúrese de colocarlos en la posición correcta.
4. A fin de que los quemadores funcionen correctamente, asegúrese de que los brazos de los soportes para sartenes estén alineados con el centro del quemador.

MANTENIMIENTO PERIÓDICO

Haga revisar la instalación de gas y el ajustador de presión, si lo hubiera, regularmente y por el Centro de servicio autorizado.

Función del horno		Aplicación
	Función Pizza	Para preparar pizza.
1 - 8 ¹⁾	Ajustes de calor	Intervalo de ajuste de niveles de temperaturas para el horno.
	Grill	Para asar alimentos de poco espesor situados en el centro del grill. Para hacer tostadas.
	Bombilla del horno	Para iluminar el interior del horno. Para usar esta función, pulse la tecla de la bombilla y el asador.
	Asador rotativo	Para asar la carne. Para usar esta función, pulse la tecla de la bombilla del horno y el asador.

1) 1 - 140°C, 2 - 155°C, 3 - 170°C, 4 - 185°C, 5 - 205°C, 6 - 220°C, 7 - 235°C, 8 - 250°C

ENCENDIDO DEL QUEMADOR A GAS DEL HORNO



PRECAUCIÓN! Al encender el quemador de horno, la puerta del horno tiene que estar abierta.




PRECAUCIÓN! Asegúrese de que la tapa está abierta. Durante el uso del horno, la tapa debe estar abierta para evitar que se sobrecaliente.



Dispositivo de seguridad del horno:

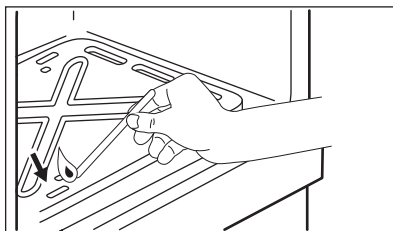
El horno de gas incorpora un termopar. Si la llama se apaga, interrumpe el suministro de gas.

1. Abra la puerta del horno.
2. Mantenga pulsado el botón del generador de chispas .
3. Al mismo tiempo, gire el mando de las funciones del horno hacia la izquierda hasta la posición máxima de calor y púlselo para encender el quemador.
4. Suelte el botón del generador cuando se encienda el quemador pero mantenga presionado el mando de las funciones del horno en esta posición durante 15 segundos como máximo; de esta forma el termopar se calentará. De lo contrario, se interrumpirá el suministro de gas.

ENCENDIDO MANUAL DEL QUEMADOR A GAS DEL HORNO

En ausencia de electricidad, puede encender el quemador del horno sin el dispositivo eléctrico.

1. Abra la puerta del horno.
2. Coloque la llama cerca del agujero, en la parte inferior de la cavidad del horno.



3. Al mismo tiempo, pulse el mando de las funciones del horno y gírelo hacia la izquierda hasta la posición máxima de gas.
4. Cuando se encienda la llama, mantenga presionado el mando de las funciones del horno en la posición máxima de gas durante unos 15 segundos como máximo para que el termopar se caliente.

- i** No mantenga pulsado el mando de las funciones del horno durante más de 15 segundos. Si el quemador del horno no se enciende al cabo de 15 segundos, suelte el mando de las funciones del horno, gírelo hasta la posición de apagado, abra la puerta del horno y espere al menos 1 minuto antes de volver a intentar encender el quemador.

DESPUÉS DE ENCENDER EL QUEMADOR DE GAS DEL HORNO

1. Suelte el mando de las funciones del horno.
2. Cierre la puerta del horno.
3. Gire el mando de las funciones del horno para ajustar la temperatura necesaria.

Controle la llama por los agujeros, en la parte inferior del horno.

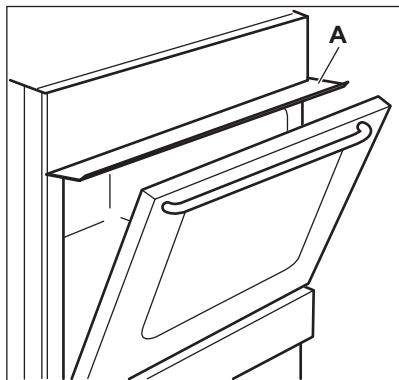
APAGADO DEL QUEMADOR DEL HORNO

Para apagar la llama, gire el mando hasta la posición de apagado. ●

CÓMO UTILIZAR EL GRILL

- i** La temperatura del grill no puede ajustarse. Para obtener una baja temperatura o reducir el tiempo de cocción, baje la bandeja del grill con el fin de alejarla de la llama.


Antes de usar el grill, coloque el deflector del grill (A) en la posición encima de la puerta. Asegúrese de que las dos sujeciones se enganchan correctamente en los orificios de la parte superior del marco frontal de la cavidad del horno (debajo del panel de control).



- i** No coloque la carne directamente en la bandeja.




PRECAUCIÓN! No coloque la carne en el nivel superior. ¡Peligro de incendio!

1. Abra la puerta del horno.
2. Mantenga pulsada la tecla del generador de chispas.
3. Gire el mando de control del horno hasta la posición de Grill . Mantenga pulsado el mando.
4. Suelte la tecla del generador de chispas.
5. Mantenga el mando de control del horno en esta posición durante unos 15 segundos. No lo suelte hasta que se encienda la llama.
6. Suelte el mando de control del horno.

Si el grill no se enciende o se apaga accidentalmente, suelte el mando de control del horno y gírelo hasta la posición de apagado. Abra la puerta del horno. Después de un minuto, intente volver a encender el grill.

7. Precaliente el grill entre 5 y 10 minutos.
8. Coloque la parrilla con la carne en la posición 3.
9. Coloque una bandeja o bandeja de asar debajo, en la posición 2, para recoger los jugos.
10. Deje la puerta del horno ligeramente abierta.

Si no hay suministro eléctrico temporalmente, abra la puerta del horno, coloque el deflector del grill, acerque una llama a los orificios del quemador del grill y gire el mando del horno hasta la posición de Grill .

APAGADO DEL QUEMADOR DEL GRILL

Para apagar la llama, gire el mando hasta la posición de apagado. ●

HORNO - FUNCIONES DE RELOJ

AVISADOR

Utilicelo para programar una cuenta atrás.



Esta función no influye en el funcionamiento del horno.

Gire el mando del temporizador hasta el máximo y a continuación al período de tiempo necesario. Transcurrido el período de tiempo, suena una señal.

HORNO - USO DE LOS ACCESORIOS



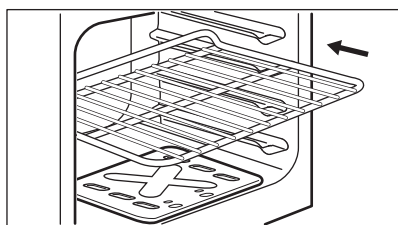
ADVERTENCIA! Consulte los capítulos sobre seguridad.

INSERCIÓN DE LOS ACCESORIOS

Parrilla:



La parrilla tiene una forma especial en la parte posterior que permite la circulación del calor.

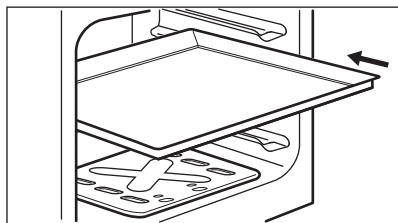


Empuje la parrilla a la posición correcta. Asegúrese de que no toca la pared posterior del horno.

Bandeja:



No empuje la bandeja hasta el tope de la pared trasera de la cavidad del horno. De esta forma se evita que el calor circule alrededor de la bandeja. La comida se puede quemar, especialmente en la parte posterior de la bandeja.



Coloque la bandeja o sartén en la posición de parrilla. Asegúrese de que no toca la pared posterior del horno.

USO DEL ASADOR ROTATIVO



ADVERTENCIA! Tome las debidas precauciones cuando utilice el asador rotativo. Las horquillas y el espadín son afilados. Existe riesgo de lesiones.



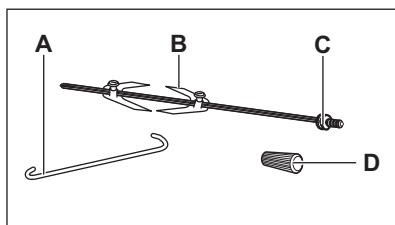
ADVERTENCIA! Póngase guantes para retirar el asador rotativo. El asador rotativo y el grill están calientes. Corre el riesgo de quemarse.



El asador no se para si se abre la puerta del horno.



PRECAUCIÓN! El peso máximo que puede soportar el asador es de 4 - 5 kg.



A. Gancho de soporte

B. Horquillas

C. Espadín

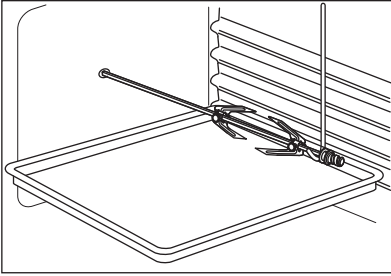
D. Tirador

1. Abra la puerta del horno.

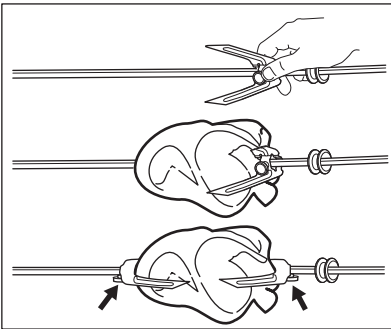
2. Coloque el asa del asador rotativo en el espadín.

3. Coloque la bandeja de asar en el nivel más bajo.

4. Coloque el gancho del soporte en el orificio en la cavidad superior del horno.



5. Coloque la primera horquilla en el espadín, ponga luego la carne en el asador rotativo y, finalmente, coloque la segunda horquilla. Asegúrese de que la carne está en el medio del rustepollos.



6. Use los tornillos para apretar las horquillas.
 7. Coloque la punta del espadín en el orificio del asador rotativo.
 Consulte el capítulo "Descripción del producto".
 8. Coloque la parte delantera del espadín en el gancho del soporte.
 9. Retire el mango del asador rotativo.
 10. Encienda el grill.
 Consulte el capítulo "Horno - Uso diario".
 11. Pulse la tecla de la bombilla del horno y el asador.
 12. Asegúrese de que gira el asador.
 13. Cierre la puerta del horno.

Cuando la carne esté lista, pulse el botón del asador. Apague el grill. Coloque el mango del asador rotativo. Quite con cuidado el asador y la bandeja del horno.

HORNO - CONSEJOS



ADVERTENCIA! Consulte los capítulos sobre seguridad.



La temperatura y los tiempos de cocción de las tablas son meramente orientativos; dependen de la receta, la calidad y la cantidad de los ingredientes utilizados en cada caso.

INFORMACIÓN GENERAL

- El aparato tiene cuatro niveles. Estos niveles se ordenan contándolos de abajo a arriba desde la solera del aparato.
- La humedad puede llegar a condensarse en el aparato o en los paneles de cristal. Esto es totalmente normal. Manténgase alejado del aparato siempre que abra la puerta mientras está en funcionamiento. Si desea reducir la condensación, ponga en funcionamiento el aparato 10 minutos antes de cocinar.

- Limpie la humedad después de cada uso del aparato.
- No coloque objetos directamente sobre la solera del aparato ni cubra los componentes con papel de aluminio cuando cocine. De lo contrario puede que se alteren los resultados de la cocción y se dañe el esmalte.

HORNEADO

- El comportamiento de su horno puede ser diferente al de su aparato antiguo. Adapte sus ajustes normales como temperatura, tiempos de cocción y posición de la parrilla a los valores indicados en las tablas.
- Utilice la temperatura más bajas la primera vez.
- Si no encuentra los ajustes para una receta especial, busque otra similar.
- Los pasteles y los hojaldres que se hornean a niveles diferentes no se doran de manera uniforme al principio. Si ocurre esto, no cambie el ajuste de temperatura. Las diferencias se compensarán durante el horneado.

- Las bandejas pueden torcerse en el horno durante el horneado. Las distorsiones desaparecen cuando las bandejas se enfrían de nuevo.

- Para evitar que se forme mucho humo en el horno, vierta un poco de agua en la bandeja honda. Para evitar la condensación de humos, añada agua después de cada vez que se seque.

REPOSTERÍA

- No abra la puerta del horno antes de que transcurran 3/4 partes del tiempo de cocción establecido.

CARNES Y PESCADOS

- Utilice una bandeja honda con los alimentos muy grasos para evitar que el horno quede manchado de forma permanente.
- Antes de trincar la carne, déjela reposar unos 15 minutos, como mínimo, para que retenga los jugos.

TIEMPOS DE COCCIÓN

Los tiempos de cocción dependen del tipo de alimento, de su consistencia y del volumen.

Inicialmente, supervise el rendimiento cuando cocine. Busque los ajustes óptimos (de calor, tiempo de cocción, etc.) para sus recipientes, recetas y cantidades cuando utilice este horno.

TABLA DE COCCIÓN

Alimento	Cantidad (g)	Posición del termostato	Tiempo (min)	Posición de la parrilla	Accesorios
Masa quebrada ¹⁾	250	2	25 - 30	3	bandeja de repostería de aluminio
Masa quebrada ¹⁾	250	2	20 - 25	3	bandeja
Bizcocho plano ¹⁾	1000	2 - 3	35 - 45	3	bandeja de repostería de aluminio
Bizcocho plano ¹⁾	1000	2	35 - 40	3	bandeja
Bizcocho de levadura con manzana ¹⁾	2000	5	50 - 60	3	bandeja de repostería de aluminio
Pastel de manzana ¹⁾	1200 + 1200	6	55 - 65	3	2 bandeja de aluminio redonda (diámetro: 20 cm)
Pastelillos ¹⁾	500	2 - 3	25 - 30	3	bandeja de repostería de aluminio bandeja
Bizcocho sin grasa ¹⁾	350	3	30 - 35	3	1 bandeja redonda (diámetro: 26 cm)
Bandeja recogegotas, bizcocho	1500	2 - 3	45 - 55 ²⁾	3	bandeja de repostería de aluminio

Alimento	Cantidad (g)	Posición del termostato	Tiempo (min)	Posición de la parrilla	Accesorios
Bandeja recogotas, bizcocho	1500	2 - 3	40 - 50 ³⁾	3	bandeja
Pollo entero	1400	8	50 - 60	3	parrilla
				3	bandeja
Pan ⁴⁾	800	7 - 8	15 - 20	3	bandeja de repostería de aluminio
Pan ⁴⁾	800	6 - 7	15 - 20	3	bandeja
Bizcocho de levadura relleno ⁵⁾	1200	4 - 5	40 - 50	3	bandeja de repostería de aluminio bandeja
Pizza ¹⁾	1000	5 - 6	25 - 35	3	bandeja de repostería de aluminio
Pizza ¹⁾	1000	5 - 6	25 - 30	3	bandeja
Tarta de queso	2600	3	80 - 90	3	bandeja de repostería de aluminio
Tarta de queso	2600	3	70 - 80	3	bandeja
Flan suizo de manzana ⁵⁾	1900	6 - 7	50 - 60	3	bandeja de repostería de aluminio
Flan suizo de manzana ⁵⁾	1900	6 - 7	40 - 50	3	bandeja
Pastel de Navidad ⁶⁾	2400	3 - 4	60 ⁷⁾	3	bandeja de repostería de aluminio
Pastel de Navidad ⁶⁾	2400	3 - 4	60 ³⁾	3	bandeja
Quiche Lorrain ⁵⁾	1000	5 - 6	50 - 60	3	1 bandeja redonda (diámetro: 26 cm)
Pan de pueblo ⁶⁾	750 + 750	4 - 5	50 - 60	3	2 bandeja de aluminio redonda (diámetro: 20 cm)
Bizcocho rumano ¹⁾	600 + 600	2 - 3	50 - 60	3	2 bandejas de aluminio redondas (diámetro: 25 cm)
Bizcocho rumano - tradicional ¹⁾	600 + 600	2 - 3	40 - 50	3	2 bandejas de aluminio redondas (diámetro: 25 cm)

Alimento	Cantidad (g)	Posición del termostato	Tiempo (min)	Posición de la parrilla	Accesorios
Brazo de gitano ¹⁾	500	2 - 3	20 - 30	3	bandeja de repostería de aluminio
Brazo de gitano ¹⁾	500	2 - 3	20 - 25	3	bandeja
Merengue	400	1 - 2	40 - 50	3	bandeja de repostería de aluminio
Merengue	400	1	40 - 50	3	bandeja
Bocaditos de nata ¹⁾	500	3 - 4	35 - 40	3	bandeja de repostería de aluminio
Bocaditos de nata ¹⁾	500	2 - 3	30 - 35	3	bandeja
Crumble de frutas ⁵⁾	1500	5 - 6	30 - 40	3	bandeja de repostería de aluminio
Crumble de frutas ⁵⁾	1500	5 - 6	30 - 35	3	bandeja
Bizcocho ¹⁾	600	2	35 - 40	3	bandeja de repostería de aluminio
Bizcocho ¹⁾	600	2	30 - 35	3	bandeja
Tarta de mantequilla ⁵⁾	600	2 - 3	25 - 30	3	bandeja de repostería de aluminio
Tarta de mantequilla ⁵⁾	600	3	20 - 25	3	bandeja

1) Precaliente el horno durante 10 minutos.

2) Después de apagar el aparato, deje el bizcocho en el horno unos 7 minutos.

3) Después de apagar el aparato, deje el bizcocho en el horno unos 5 minutos.

4) Precaliente el horno durante 20 minutos.

5) Precaliente el horno durante 15 minutos.

6) Precaliente el horno durante 15 minutos con el termostato en la posición 8.

7) Después de apagar el aparato, deje el bizcocho en el horno unos 10 minutos.

GRILL CON ASADOR

Alimento	Cantidad (g)	Tiempo (min)	Posición de la parrilla	Accesorios
Pollo entero	1000	90	1	bandeja

PIZZA



Cuando prepare pizza, gire el mando de las funciones del horno a la posición Pizza para obtener mejores resultados.

HORNO - MANTENIMIENTO Y LIMPIEZA



ADVERTENCIA! Consulte los capítulos sobre seguridad.

NOTAS SOBRE LA LIMPIEZA

- Limpie la parte delantera del horno con un paño suave humedecido en agua templada y jabón neutro.
- Limpie las superficies metálicas con un producto no agresivo específico.
- Limpie el interior del aparato después de cada uso. La acumulación de grasa u otros restos de alimentos puede provocar un incendio.
- Elimine la suciedad resistente con limpiadores especiales para hornos.
- Limpie todos los accesorios después de cada uso y déjelos secar. Utilice un paño suave humedecido en agua templada y jabón neutro.
- No trate los accesorios antiadherentes con productos agresivos u objetos punzantes ni los lave en el lavavajillas. Puede dañar el esmalte antiadherente.

APARATOS DE ACERO INOXIDABLE O ALUMINIO



Limpie la puerta del horno únicamente con una esponja o un trapo húmedos. Séquela con un paño suave. No utilice productos abrasivos, ácidos ni estropajos de acero, ya que pueden dañar la superficie del horno. Limpie el panel de control del horno teniendo en cuenta las mismas precauciones.

LIMPIEZA DE LA PUERTA DEL HORNO

La puerta del horno tiene dos paneles de cristal. Es posible retirar la puerta del horno y el panel de cristal interior para limpiarlos.

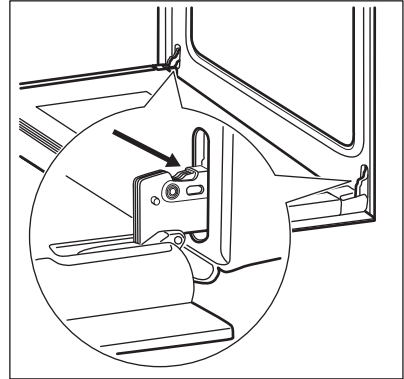


La puerta del horno puede cerrarse si intenta retirar el panel de cristal interior antes de quitar la puerta del horno.

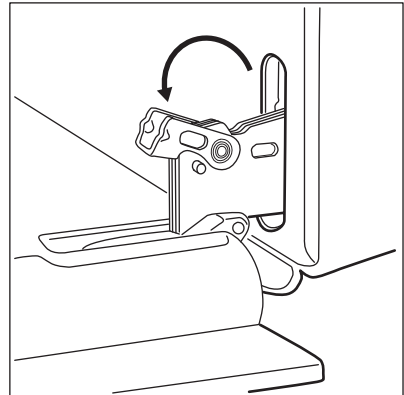


PRECAUCIÓN! No utilice el aparato sin el panel de cristal interior.

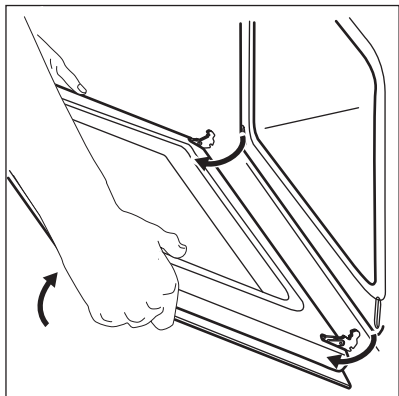
1. Abra completamente la puerta del horno y sujete las dos bisagras.



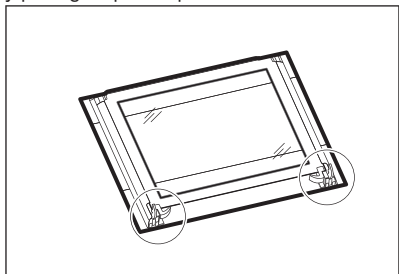
2. Levante y gire las palancas de las dos bisagras.



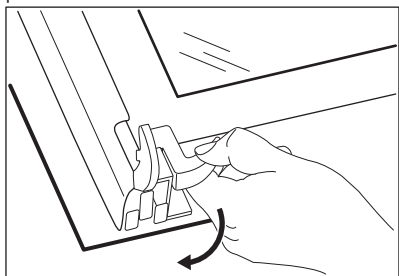
3. Cierre la puerta del horno a medio camino hasta la primera posición de apertura. A continuación, tire de la puerta hacia adelante para desencajarla.



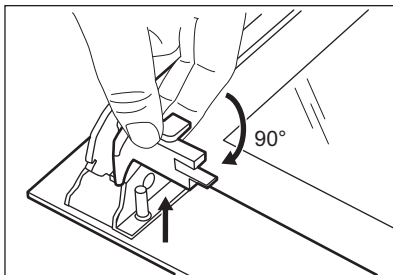
4. Coloque la puerta sobre una superficie estable y protegida por un paño suave.



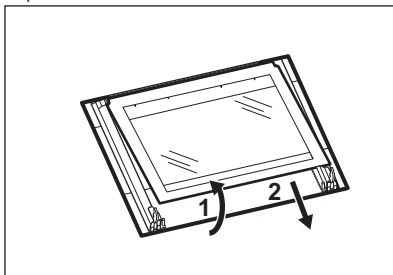
5. Libere el sistema de bloqueo para retirar el panel interior de cristal.



6. Gire los dos pasadores en un ángulo de 90° y extráigalos de sus asientos.



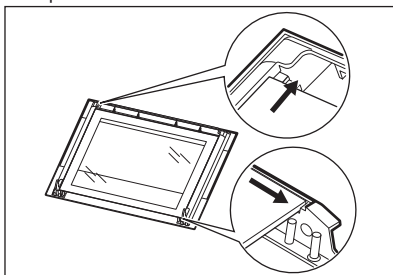
7. Levante con cuidado primero y retire después el panel de cristal.



8. Limpie el panel de cristal con agua y jabón. Seque el panel de cristal con cuidado.

Una vez finalizada la limpieza, coloque el panel de cristal y la puerta del horno. Lleve a cabo los pasos anteriores en orden inverso.

La cara impresa debe mirar hacia el interior de la puerta. Después de la instalación, asegúrese de que la superficie del marco del panel de cristal de las caras impresas no esté áspera cuando la toque. Asegúrese de que coloca el panel de cristal interno en los soportes correctos.



CAMBIO DE LA BOMBILLA

Coloque un paño en el fondo del interior del horno. Así evitará que se dañe la tapa de vidrio de la lámpara y la cavidad.



ADVERTENCIA! Hay peligro de electrocución. Desconecte el fusible antes de cambiar la bombilla. La lámpara del horno y la tapa de cristal pueden estar calientes.

1. Apague el aparato.
2. Retire los fusibles de la caja de fusibles o desconecte el disyuntor.

La bombilla trasera

1. Gire la tapa de cristal hacia la izquierda para extraerla.
2. Limpie la tapa de cristal.
3. Cambie la bombilla por otra apropiada termostática hasta 300 °C .
4. Coloque la tapa de cristal.

SOLUCIÓN DE PROBLEMAS



ADVERTENCIA! Consulte los capítulos sobre seguridad.

QUÉ HACER SI...

Problema	Posible causa	Solución
No hay chispa cuando se intenta activar el generador de chispas.	La placa no está conectada a un suministro eléctrico o está mal conectada.	Compruebe si la placa se ha conectado correctamente a la red eléctrica. Consulte el diagrama de conexiones.
No hay chispa cuando se intenta activar el generador de chispas.	Ha saltado el fusible.	Compruebe si el fusible es la causa del fallo de funcionamiento. Si el fusible se funde repetidamente, consulte a un electricista cualificado.
No hay chispa cuando se intenta activar el generador de chispas.	La tapa y la corona del quemador no están bien colocadas.	Coloque correctamente la corona y la tapa del quemador.
La llama se apaga justo después de encenderse.	El termopar no está lo suficientemente caliente.	Después de encender la llama, mantenga activado el generador de chispas durante unos 10 segundos como máximo.
El anillo de llama no es uniforme.	La corona del quemador está bloqueada con restos de comida.	Asegúrese de que el inyector no esté bloqueado y de que la corona del quemador esté limpia.
Los quemadores no funcionan.	No hay suministro de gas.	Compruebe la conexión de gas.
El aparato hace ruidos.		Algunas piezas de metal del aparato se expanden y contraen al calentarse o enfriarse. Los ruidos son normales.
El color de la llama es naranja o amarillo.		La llama puede parecer naranja o amarilla en algunas zonas del quemador. Esto es normal.

Problema	Posible causa	Solución
La bombilla no funciona.	La bombilla es defectuosa.	Sustituya la bombilla.
Se acumula vapor y condensación en los alimentos y en la cavidad del horno.	El plato ha permanecido en el horno demasiado tiempo.	No deje los platos en el horno más de 15 a 20 minutos tras finalizar el proceso de cocción.
El horno no calienta.	No se han configurado los ajustes necesarios.	Asegúrese de que los ajustes sean correctos.
El asador rotativo no gira.	El asador rotativo no se ha introducido correctamente en el orificio.	Consulte la sección "Uso del asador".
Se tarda demasiado en cocinar un plato o éste se hace demasiado rápido.	La temperatura es demasiado baja o demasiado alta.	Ajuste la temperatura según sea necesario. Siga las instrucciones del manual de usuario.

DATOS DE ASISTENCIA

Si no logra subsanar el problema, póngase en contacto con el distribuidor o un centro autorizado de servicio técnico.

Los datos que necesita para el centro de servicio técnico se encuentran en la placa de

características. La placa de características se encuentra en el marco delantero de la cavidad del aparato. No retire la placa de características de la cavidad del aparato.

Es conveniente que anote los datos aquí:

Modelo (MOD.)
Número de producto (PNC)
Número de serie (S.N.)

INSTALACIÓN



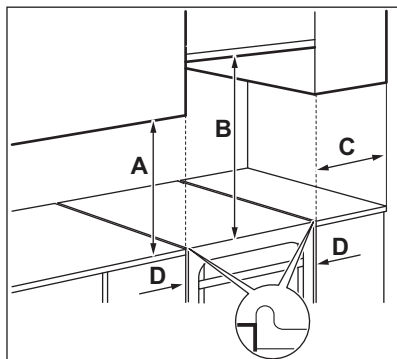
ADVERTENCIA! Consulte los capítulos sobre seguridad.

UBICACIÓN DEL APARATO

Puede instalar su electrodoméstico independiente con armarios a uno o dos lados y en esquinas.



Deje una distancia de aproximadamente 1 cm entre el aparato y la pared trasera para asegurarse de que se puede abrir la tapa.



Consulte en la tabla las distancias mínimas para el ajuste.

Distancias mínimas

Medidas	mm
A	400
B	650
C	150
D	20

Frecuencia	50 / 60 Hz
Clase de aparato	1

Dimensiones	mm
Alto	857
Ancho	600
Fondo	600

DATOS TÉCNICOS

Voltaje	220 - 240 V
---------	-------------

OTROS DATOS TÉCNICOS

Categoría de aparato:	II2H3+
Gas original:	G30/G31 (3+) 30/37 mbares
Sustitución de gas:	G20 (2H) 20 mbares

DIÁMETROS DE DERIVACIÓN

QUEMADOR	Ø DERIVACIÓN ¹⁾ 1/100 mm
Auxiliar	29 / 30
Semi rápido	32
Rápido	42
Horno	44

1) Tipo de derivación en función del modelo.

QUEMADORES DE GAS PARA GAS NATURAL G20 A 20 MBARES

QUEMADOR	POTENCIA NORMAL kW ¹⁾	POTENCIA REDUCIDA kW ¹⁾	MARCA DE INYECTOR 1/100 mm
Rápido	3.0	0.72 / 0.75	119
Semi rápido	2.0 / 1.9	0.43 / 0.45	96
Auxiliar	1.0	0.35	70
Horno	2.7	0.90	120
Grill	1.9	-	108

1) Tipo de derivación en función del modelo.

QUEMADORES DE GAS PARA LPG G30 28-30 MBARES

QUEMADOR	POTENCIA NORMAL kW	POTENCIA REDUCIDA kW	MARCA DE INYECTOR 1/100 mm	CAUDAL DE GAS NOMINAL g/h
Rápido	3.0	0.72	88	218
Semi rápido	2.0	0.43	71	145
Auxiliar	1.0	0.35	50	73
Horno	2.7	0.90	80	196
Grill	1.9	-	71	138

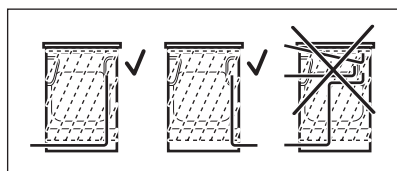
QUEMADORES DE GAS PARA LPG G31 37 MBARES

QUEMADOR	POTENCIA NORMAL kW ¹⁾	POTENCIA REDUCIDA kW ¹⁾	MARCA DE INYECTOR 1/100 mm	CAUDAL DE GAS NOMINAL g/h
Rápido	3.0	0.72	88	214
Semi rápido	2.0	0.43	71	143
Auxiliar	1.0	0.35	50	71
Horno	2.7	0.9	80	193
Grill	1.65	-	71	118

1) Tipo de derivación en función del modelo.

CONEXIÓN DEL GAS

Use conexiones fijas o un tubo flexible de acero inoxidable que cumpla la normativa vigente. Si utiliza tubos metálicos flexibles, asegúrese de que no entren en contacto con las partes móviles ni estén retorcidos.



ADVERTENCIA! El tubo de conexión del gas no debe tocar la parte del aparato que se muestra en la ilustración.

CONEXIÓN CON TUBOS FLEXIBLES NO METÁLICOS

Si tiene fácil acceso a la conexión, puede usar un tubo flexible. El tubo flexible debe estar firmemente sujeto con abrazaderas.

En la instalación, use siempre el soporte de tubo y la junta. El tubo flexible se puede aplicar cuando:

- la temperatura que alcance no supere la temperatura ambiente (más de 30 °C);
- no tenga una longitud superior a 1.500 mm;
- no se estreche por ningún lado;
- no esté torcido o doblado;
- no entre en contacto con bordes o esquinas cortantes;
- sus condiciones se puedan comprobar fácilmente.

Cuando compruebe el tubo flexible asegúrese de que:

- no presenta arañazos, cortes, marcas de quemaduras en ambos extremos y toda la longitud;
- el material no está endurecido, sino que presenta una elasticidad correcta;

- las abrazaderas de sujeción no están oxidadas;
- el plazo de caducidad no ha vencido.

Si observa uno o más defectos, no repare el tubo: cámbielo.



ADVERTENCIA! Cuando la instalación esté terminada, asegúrese de que el sello de cada racor del tubo no tiene fugas. Para comprobar el sellado, use una solución jabonosa, no una llama.

La rampa del suministro de gas se encuentra en la parte trasera del panel de control.



ADVERTENCIA! Antes de conectar el gas, desconecte el aparato de la red eléctrica o apague el fusible de la caja. Cierre la válvula principal del suministro de gas.

ADAPTACIÓN A OTROS TIPOS DE GAS



Solo una persona autorizada debe ajustarlo a los diferentes tipos de gas.



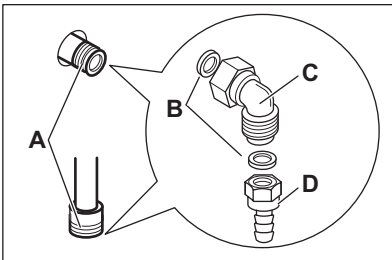
Si el aparato está ajustado para gas líquido, puede cambiarlo a gas natural mediante los inyectores adecuados. El caudal de gas se ajusta para adaptarse.



ADVERTENCIA! Antes de cambiar los inyectores, asegúrese de que los mandos del gas están en la posición de apagado. Desconecte el aparato de la red eléctrica. Deje enfriar el aparato. Existe riesgo de lesiones.



El aparato está ajustado al gas por defecto. Para cambiar la configuración utilice siempre la junta.



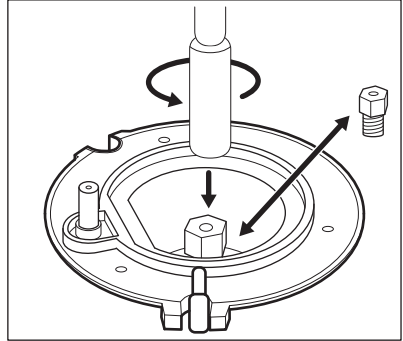
- Punto de conexión del gas (solo se aplica un punto para el aparato)
- Junta

- Conexión ajustable
- Soporte de tubo GLP

SUSTITUCIÓN DE LOS INYECTORES DE LA PLACA

Cambie los inyectores cuando cambie el tipo de gas.

1. Retire los soportes para sartenes.
2. Retire las tapas y las coronas del quemador.
3. Retire los inyectores con una llave tubular del 7.
4. Cambie los inyectores por los que necesite para el tipo de gas que use.



5. Sustituya la placa de características (situada cerca del tubo de suministro de gas) por la correspondiente al nuevo tipo de suministro de gas.

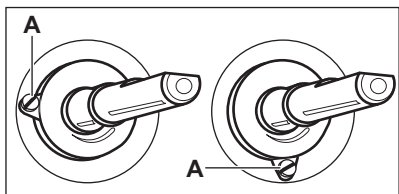


Encontrará esta placa en la bolsa del aparato.

Si la presión del suministro de gas se puede cambiar o es diferente de la necesaria, debe instalar un regulador de presión adecuado en el tubo del suministro de gas.

AJUSTAR EL NIVEL DE GAS MÍNIMO EN EL QUEMADOR DEL HORNO

1. Desconecte el aparato de la electricidad.
2. Retire el mando de la placa. Si no tiene acceso al tornillo de derivación desmonte el panel de control antes del ajuste.
3. Con un destornillador plano, ajuste el tornillo de derivación A.
El modelo determina la posición del tornillo de derivación A.



Cambiar de gas natural a gas líquido

1. Apriete hasta el tope el tornillo de derivación.
2. Vuelva a colocar el mando.

Cambiar de gas líquido a gas natural

1. Desatornille aproximadamente una vuelta la posición del tornillo de derivación (A).
2. Coloque de nuevo el mando de la placa.
3. Conecte el aparato al suministro eléctrico.

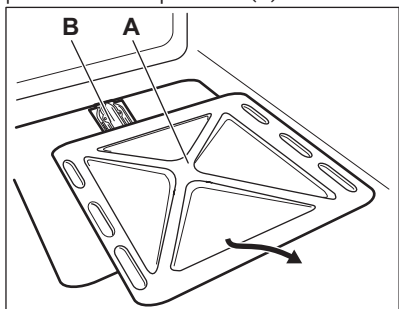


ADVERTENCIA! Enchúfelo únicamente cuando todas las piezas estén en su posición original. Existe riesgo de lesiones.

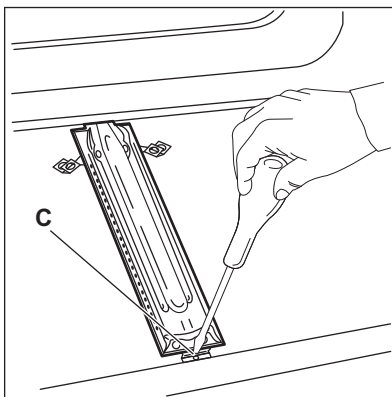
4. Encienda el quemador.
Consulte el capítulo "Placa - Uso diario".
5. Gire el mando de las funciones de la placa hasta la posición mínima.
6. Retire de nuevo el mando de la placa.
7. Atornille despacio el tornillo de derivación hasta que la llama sea mínima y esté estable.
8. Coloque de nuevo el mando de la placa.

SUSTITUCIÓN DEL INYECTOR DEL HORNO

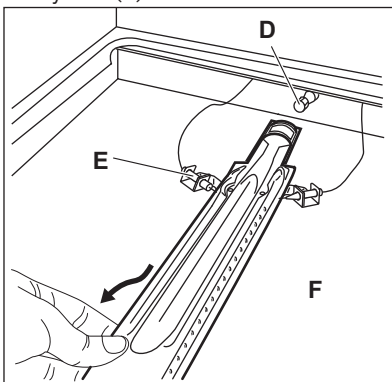
1. Retire la placa inferior del interior del horno (A) para acceder al quemador (B).



2. Afloje el tornillo (C) que sujeta el quemador.



3. Extraiga con cuidado el quemador del soporte del inyector (D).



4. Desplácelo suavemente hacia la izquierda. Asegúrese de que el casquillo del quemador permanece en la boquilla. No aplique fuerza en el cable del conector de la bujía (F) ni en el conductor del termopar (E).
5. Afloje el inyector del quemador (D) con una llave tubular de 7 mm y cámbielo por otro diferente.

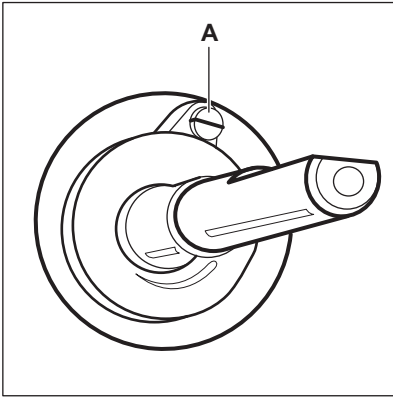
Monte el quemador en el orden inverso.

Cambie la etiqueta del tipo de gas situada al lado de la rampa del suministro de gas por la correspondiente al tipo nuevo.

AJUSTAR EL NIVEL DE GAS MÍNIMO EN EL QUEMADOR DEL HORNO

1. Desconecte el aparato de la electricidad.
2. Retire el mando de las funciones del horno. Si no tiene acceso al tornillo de derivación desmonte el panel de control antes del ajuste.
3. Con un destornillador plano, ajuste el tornillo de derivación A.

El modelo determina la posición del tornillo de derivación A.



Cambiar de gas natural a gas líquido

1. Apriete hasta el tope el tornillo de derivación.
2. Vuelva a colocar el mando.
3. Conecte el aparato al suministro eléctrico.

Cambiar de gas líquido a gas natural

1. Desatornille aproximadamente una vuelta la posición del tornillo de derivación (A).
2. Vuelva a colocar el mando de las funciones del horno.
3. Conecte el aparato al suministro eléctrico.



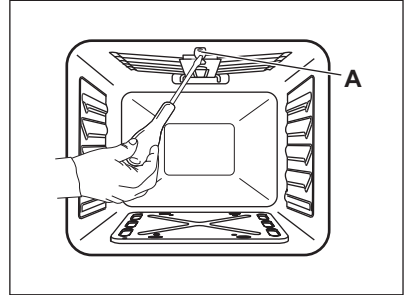
ADVERTENCIA! Enchúfelo únicamente cuando todas las piezas estén en su posición original. Existe riesgo de lesiones.

4. Encienda el quemador. Consulte el capítulo "Horno - Uso diario".
5. Gire el mando de las funciones del horno hasta la posición mínima.
6. Retire el mando de las funciones del horno de nuevo.
7. Atornille despacio el tornillo de derivación hasta que la llama sea mínima y esté estable.
8. Vuelva a colocar el mando de las funciones del horno.
9. Ajuste al máximo la posición del gas en el mando del horno y deje que el horno se caliente durante al menos 10 minutos.
10. Gire rápidamente el mando de las funciones del horno del máximo al mínimo de gas.

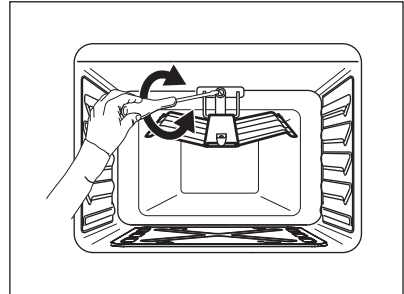
Controle la llama. Asegúrese de que la llama no se apaga cuando gire el mando a la posición mínima de gas. Debe haber una llama pequeña regular en la corona del quemador del horno. Si la llama se apaga, ajuste el quemador de nuevo.

SUSTITUCIÓN DEL INYECTOR DEL GRILL DE GAS

1. Afloje los tornillos que sujetan el quemador del grill A.



2. Afloje el inyector del quemador con una llave tubular de 7 mm y cámbielo por otro adecuado.



3. Monte el quemador en el orden inverso. Antes de apretar el tornillo, asegúrese de que el quemador se presiona correctamente contra el panel posterior.

Pruebe los inyectores del grill.

INSTALACIÓN ELÉCTRICA

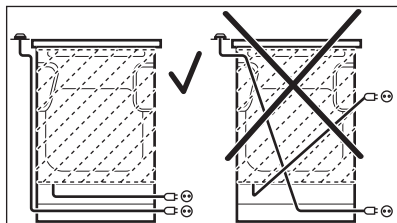


ADVERTENCIA! El fabricante declina toda responsabilidad si la instalación no se efectúa siguiendo las instrucciones de seguridad de los capítulos sobre seguridad.

El aparato se suministra con enchufe y cable de red.



ADVERTENCIA! El cable de alimentación no debe tocar la parte del aparato sombreada en la ilustración.



EFICACIA ENERGÉTICA

INFORMACIÓN DE PRODUCTO PARA LA PLACA DE CONFORMIDAD CON EU 66/2014

Identificación del modelo	ZCG61281 WA ZCG61281XA	
Tipo de placa de cocción	Horno de la cocina independiente	
Número de quemadores de gas	4	
Eficiencia energética por quemador de gas (EE gas burner)	Parte trasera izquierda: auxiliar	no corresponde
	Parte trasera derecha: semi rápido	55.0%
	Parte delantera derecha: semi rápido	55.0%
	Parte delantera izquierda: rápido	53.0%
Eficiencia energética de la encimera de gas (EE gas hob)		54.3%

EN 30-2-1: Aparatos domésticos de cocción que utilizan combustibles gaseosos - Parte 2-1: Uso racional de la energía - General

PLACA DE COCCIÓN - AHORRO DE ENERGÍA

Estos consejos la ayudarán a ahorrar energía al cocinar cada día.

- Cuando caliente agua, utilice solo la cantidad que necesite.
- En la medida de lo posible, cocine siempre con los utensilios de cocina tapados.
- Antes de usar los quemadores y los soportes para sartenes, asegúrese de que están correctamente montados.
- La base del utensilio de cocina debe tener el diámetro adecuado para el tamaño del quemador.
- Coloque el utensilio de cocina directamente sobre el centro del quemador.
- Cuando el líquido comience a hervir, reduzca la llama de tal forma que el líquido siga cocinando.
- Si es posible, utilice una olla a presión. Consulte el manual del usuario.

HORNO - BAJO CONSUMO ENERGÉTICO



El aparato tiene características que le ayudan a ahorrar energía durante la cocina de cada día.

Consejos generales

Asegúrese de que la puerta del horno está cerrada correctamente cuando el aparato funcione y manténgala cerrada lo máximo posible durante la cocción.

Utilice platos de metal para mejorar el ahorro energético.

En la medida de lo posible, no precaliente el horno antes de colocar los alimentos dentro.


Para una duración de la cocción superior a 30 minutos, reduzca la temperatura del horno un mínimo de 3 - 10 minutos antes de que transcurra el tiempo de cocción, en función de la duración de la cocción. El calor residual dentro del horno seguirá cocinando.


Utilice el calor residual para calentar otros platos.

Mantener calor

Si desea utilizar el calor residual para mantener calientes los alimentos, seleccione el ajuste de temperatura más bajo posible.

ASPECTOS MEDIOAMBIENTALES

Recicle los materiales con el símbolo . Coloque el material de embalaje en los contenedores adecuados para su reciclaje. Ayude a proteger el medio ambiente y la salud pública, así como a reciclar residuos de aparatos eléctricos y electrónicos. No deseche los aparatos marcados

con el símbolo  junto con los residuos domésticos. Lleve el producto a su centro de reciclaje local o póngase en contacto con su oficina municipal.

WWW.ZANUSSI.COM/SHOP



CE

867342128-A-212017