

# TERMOACUMULADOR

Manual de instalação e utilização

NaturaAqua

ES 010/015-5...

**Índice**

---


<b>1</b>	<b>Esclarecimento dos símbolos e indicações de segurança</b> .....	<b>3</b>	8.1.2	Verificação da válvula de segurança	14
1.1	Esclarecimento dos símbolos	3	8.1.3	Válvula de segurança	14
1.2	Indicações de segurança	3	8.1.4	Manutenção e reparação	14
<hr/>					
<b>2</b>	<b>Caraterísticas técnicas e dimensões</b> .....	<b>5</b>	8.2	Trabalhos periódicos de manutenção	14
2.1	Utilização conforme as disposições	5	8.2.1	Verificação funcional	14
2.2	Lista de modelos	5	8.2.2	Ânodo de magnésio	14
2.3	Descrição do termoacumulador	5	8.2.3	Desinfecção térmica	15
2.4	Proteção anti-corrosão	5	8.2.4	Longo período de inatividade (mais de 3 meses)	16
2.5	Acessórios (incluídos na embalagem do termoacumulador)	5	8.3	Termóstato de segurança	16
2.6	Dados técnicos	6	8.4	Cuidados a ter após a realização dos trabalhos de manutenção	16
2.7	Dados do produto para consumo de energia	6	<hr/>		
2.8	Dimensões	8	<b>9</b>	<b>Problemas</b> .....	<b>17</b>
2.9	Componentes	9	9.1	Problema/Causa/Solução	17
2.10	Esquema elétrico	9	<hr/>		
<hr/>					
<b>3</b>	<b>Regulamentos</b> .....	<b>10</b>	<b>10</b>	<b>Condições Gerais de Garantia dos Produtos</b> .....	<b>18</b>
<hr/>					
<b>4</b>	<b>Transporte</b> .....	<b>10</b>			
4.1	Regras de transporte, armazenamento e reciclagem	10			
<hr/>					
<b>5</b>	<b>Instalação</b> .....	<b>10</b>			
5.1	Indicações importantes	10			
5.2	Seleção do local de instalação	10			
5.3	Ligação da água	11			
5.4	Ligação elétrica	12			
5.5	Arranque	12			
<hr/>					
<b>6</b>	<b>Uso</b> .....	<b>13</b>			
6.1	Ligar/desligar o aparelho	13			
6.2	Ajustar a temperatura da água quente	13			
6.2.1	Modo “anti-gelo” -	13			
6.3	Vazar o termoacumulador	13			
<hr/>					
<b>7</b>	<b>Proteção do ambiente/reciclagem</b> .....	<b>14</b>			
<hr/>					
<b>8</b>	<b>Inspeção/manutenção</b> .....	<b>14</b>			
8.1	Informação ao utilizador	14			
8.1.1	Limpeza	14			

---

## 1 Esclarecimento dos símbolos e indicações de segurança

### 1.1 Esclarecimento dos símbolos


#### Indicações de aviso

	<p>As indicações de aviso no texto são identificadas com um triângulo de aviso. Adicionalmente, as palavras identificativas indicam o tipo e a gravidade das consequências se as medidas de prevenção do perigo não forem respeitadas.</p>
--	--

As seguintes palavras identificativas estão definidas e podem estar utilizadas no presente documento:

- **INDICAÇÃO** significa que podem ocorrer danos materiais.
- **CUIDADO** significa que podem provocar lesões ligeiras a médias.
- **AVISO** significa que podem provocar lesões graves ou mortais.
- **PERIGO** significa que podem provocar lesões graves a mortais.

#### Informações importantes

	<p>As informações importantes sem perigo para pessoas ou bens são assinaladas com o símbolo ao lado.</p>
--	--

#### Outros símbolos

Símbolo	Significado
▶	Passo operacional
→	Referência num outro ponto no documento
•	Enumeração/Item de uma lista
–	Enumeração/Item de uma lista (2.º nível)

Tab. 1

### 1.2 Indicações de segurança

#### Instalação

- ▶ A instalação só deverá ser efetuada por um técnico autorizado.
- ▶ Sempre que aplicável, a norma IEC 60364-7-701 tem de ser cumprida quando instalar o termoacumulador e/ou acessórios elétricos.

- ▶ O termoacumulador deve ser instalado num local protegido de temperaturas negativas.
- ▶ Antes de efetuar as ligações elétricas, efetuar as ligações hidráulicas e garantir a sua estanquidade.
- ▶ Durante a instalação desligue o termoacumulador da corrente elétrica.

#### Montagem, modificações

- ▶ A montagem do termoacumulador bem como modificações na instalação só podem ser feitas por um técnico autorizado.
- ▶ Nunca obstruir saída de purga da válvula de segurança.
- ▶ Durante o aquecimento, poderá sair água pela saída de purga da válvula de segurança.

#### Manutenção

- ▶ A manutenção só deverá ser efetuada por um técnico autorizado.
- ▶ Desligar sempre a corrente elétrica do termoacumulador antes de realizar qualquer trabalho de manutenção.
- ▶ O utilizador é responsável pela segurança e compatibilidade com o meio ambiente da instalação e/ou manutenção.
- ▶ Somente deverão ser utilizadas peças de substituição originais.

- ▶ Se o cabo de alimentação se danificar, deve ser substituído pelo fabricante, pelo seu serviço pós-venda ou pessoal de qualificação similar de forma a evitar um perigo.

### **Entrega ao proprietário**

Instrua o proprietário aquando da entrega sobre a utilização e as condições de operação da instalação de aquecimento.

- ▶ Explicar a operação e aprofundar nomeadamente todas as tarefas relacionadas à segurança.
- ▶ Advertir que as modificações ou reparações apenas podem ser efetuadas por uma empresa especializada e autorizada.
- ▶ Advertir à necessidade da inspeção e manutenção para a operação segura e ecológica.
- ▶ Entregar ao proprietário as instruções de instalação e o manual de instruções para serem conservadas.

### **Segurança de aparelhos com ligação elétrica para utilização doméstica e fins semelhantes**

Para evitar perigos devido a aparelhos elétricos são válidas, de acordo com EN 60335-1, as seguintes especificações:

“Este aparelho pode ser utilizado por criança a partir dos 8 anos e mais, assim como por pessoas com capacidades físicas, sensoriais ou mentais limitadas ou falta de experiência e conhecimentos,

caso sejam monitorizadas ou tenham recebido instruções acerca de como utilizar o aparelho de forma segura e compreendam os perigos daí resultantes. As crianças não podem brincar com o aparelho. A limpeza e a manutenção pelo utilizador não podem ser efetuadas por crianças sem monitorização .”

“Caso o cabo de ligação à rede seja danificado deve ser substituído pelo fabricante, pelo seu serviço de apoio ao cliente ou uma pessoa com qualificação idêntica, para evitar perigos.”

## 2 Caraterísticas técnicas e dimensões

### 2.1 Utilização conforme as disposições

O termoacumulador foi desenhado para aquecer e armazenar água potável. Cumprir todos os regulamentos, diretivas e normas relacionadas com água potável aplicáveis no país.

Somente instalar o termoacumulador em sistemas fechados.

Qualquer outra utilização não é conforme às disposições. Não é assumida nenhuma responsabilidade por danos daí resultantes.

Requisitos água potável	Unidades	
Dureza da água, min.	ppm grain/US gallon °dH	120 7.2 6.7
pH, min. – max.		6.5 – 9.5
Condutividade, min. – max.	µS/cm	130 – 1500

Tab. 2 Requisitos água potável

### 2.2 Lista de modelos

ES	O10	5	1500W	VU	M1	R	K	N	W	V	B
ES	O15	5	1500W	VU	M1	R	K	N	W	V	B

Tab. 3

[ES]	Termoacumulador elétrico
[O15]	Capacidade
[5]	Versão
[1500W]	Potência
[VU]	Marca
[M1]	Design
[R]	Design retangular
[K]	Regulador de temperatura
[N]	Sem sinalizador de temperatura
[W]	Instalação na parede
[V]	Instalação vertical
[B]	Ligações na base

### 2.3 Descrição do termoacumulador

- Reservatório em aço vitrificado em conformidade com as normas europeias
- Construído de forma a suportar altas pressões
- Material exterior: chapa em aço e/ou plástico
- Fácil manuseamento
- Material isolante, EPS
- Ânodo de proteção em magnésio.

### 2.4 Proteção anti-corrosão

O interior do tanque é revestido por esmalte vitrificado, completamente neutro no que respeita à compatibilidade e contato com água potável. A existência de um ânodo de magnésio fornece uma proteção anti-corrosão adicional.

### 2.5 Acessórios (incluídos na embalagem do termoacumulador)

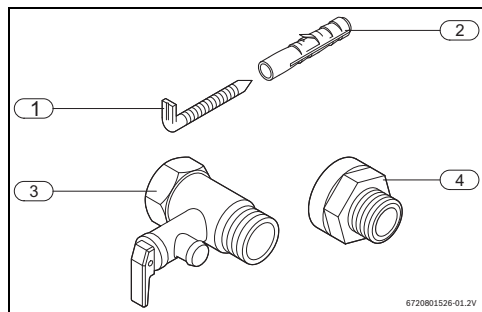


Fig. 1

- [1] Escáculas (2x)
- [2] Buchas (2x)
- [3] Válvula de segurança (8 bar)
- [4] Isolantes galvânicos (2x)

## 2.6 Dados técnicos

Este aparelho cumpre os requisitos das diretivas europeias 2014/35/EC e 2014/30/EC.

Características técnicas	Unidades	ES 010	ES 015
<b>Características gerais</b>			
Capacidade	l	10	15
Peso com depósito vazio	kg	7,7	9,4
Peso com depósito cheio	kg	17,7	24,4
<b>Dados referentes à água</b>			
Pressão máxima admissível	bar	8	
Ligações de água	Pol.	1/2	
<b>Características eléctricas</b>			
Potência nominal	W	1500	1500
Tempo de aquecimento ( $\Delta T$ - 50 °C)		0 h 23 min	0 h 35 min
Tensão de alimentação	Vac	230	
Frequência	Hz	50	
Corrente eléctrica monofásico	A	6,5	6,5
Cabo de alimentação com ficha (tipo)		H05VV - F 3 x 1,5mm <sup>2</sup>	
Classe de protecção		I	
Tipo de protecção		IPX4	
<b>Temperatura da água</b>			
Gama de temperaturas	°C	até 70	

Tab. 4 Características técnicas

## 2.7 Dados do produto para consumo de energia

Os seguintes dados de produto correspondem aos requisitos da regulamentação UE 811/2013, 812/2013, 813/2013 e 814/2013 como complemento da diretiva 2010/30/UE.

Dados do produto	Símbolo	Unidade	7736504756	7736504755	7736504758	7736504757
Tipo de produto	-	-	ES0155 1500WBO M1RKNWV-T	ES0105 1500WBO M1RKNWV-T	ES0155 1500WBO M1RKNWV-B	ES0105 1500WBO M1RKNWV-B
Emissão NO <sub>x</sub>	NO <sub>x</sub>	mg/kWh	0	0	0	0
Nível sonoro no interior	L <sub>WA</sub>	dB(A)	15	15	15	15
Perfil de carga indicado	-	-	XXS	XXS	XXS	XXS
Classe de eficiência energética da preparação de água quente	-	-	B	B	B	A
Eficiência energética da preparação de água quente	$\eta_{wh}$	%	32	33	34	35
Consumo de energia anual	AEC	kWh	572	568	537	525
Consumo de energia diário (condições climáticas médias)	Q <sub>elec</sub>	kWh	2,754	2,732	2,55	2,48

Tab. 5 Dados do produto relativa ao consumo de energia

Dados do produto	Símbolo	Unidade	7736504756	7736504755	7736504758	7736504757
Consumo de combustível anual	AFC	GJ	0	0	0	0
Consumo de combustível diário	$Q_{\text{fuel}}$	kWh	0	0	0	0
Regulação inteligente ligada?	–	–	Não	Não	Não	Não
Água de mistura a 40 °C	$V_{40}$	l	20	14	19,4	13,6
Perdas permanentes de energia	S	W	40,83	33,33	20,83	18,75
Volume útil de armazenagem	V	l	15	10	15	10
Ajuste do regulador de temperatura (estado de fornecimento)	$T_{\text{set}}$	°C	60	60	60	60
Indicação sobre a capacidade de operação fora das horas de ponta	–	–	Não	Não	Não	Não

Tab. 5 Dados do produto relativa ao consumo de energia

## 2.8 Dimensões

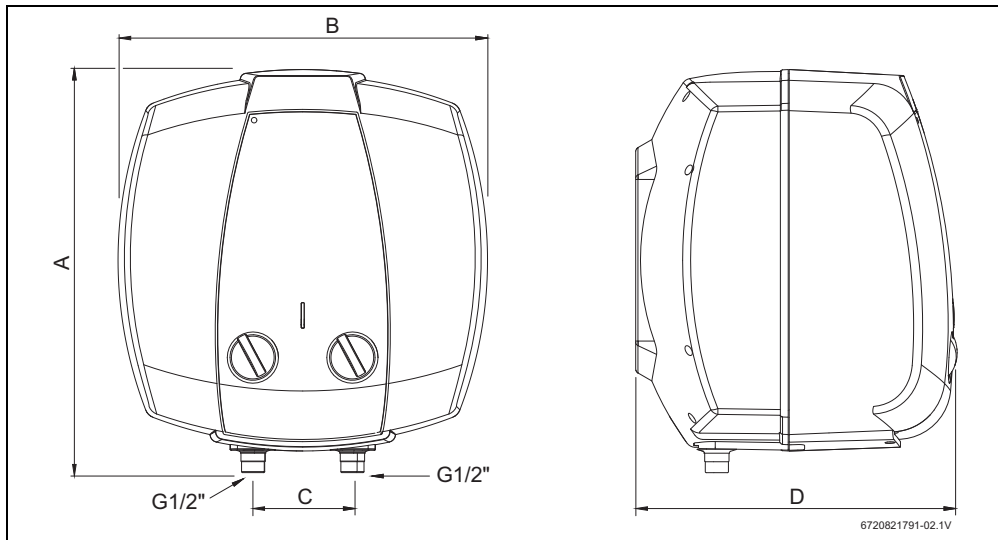


Fig. 2 Dimensões em mm

Aparelho	A	B	C	D
ES 010...	406	372	100	257
ES 015...	406	372	100	324

Tab. 6

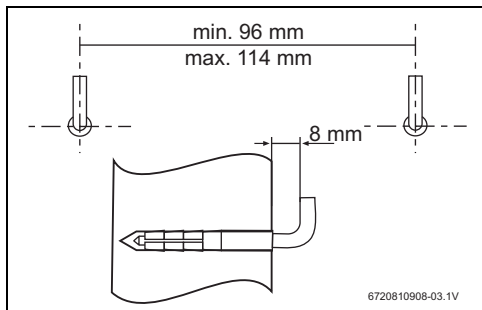


Fig. 3



## 2.9 Componentes

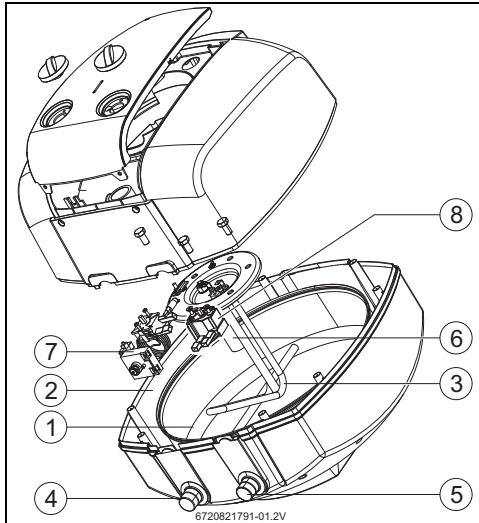


Fig. 4 Constituição do termoacumulador

- [1] Reservatório
- [2] Camada isolante em EPS
- [3] Resistência de aquecimento
- [4] Saída de água quente ½" macho
- [5] Entrada de água fria ½" macho
- [6] Ânodo de magnésio
- [7] Termóstato de segurança
- [7] Termóstato

## 2.10 Esquema elétrico

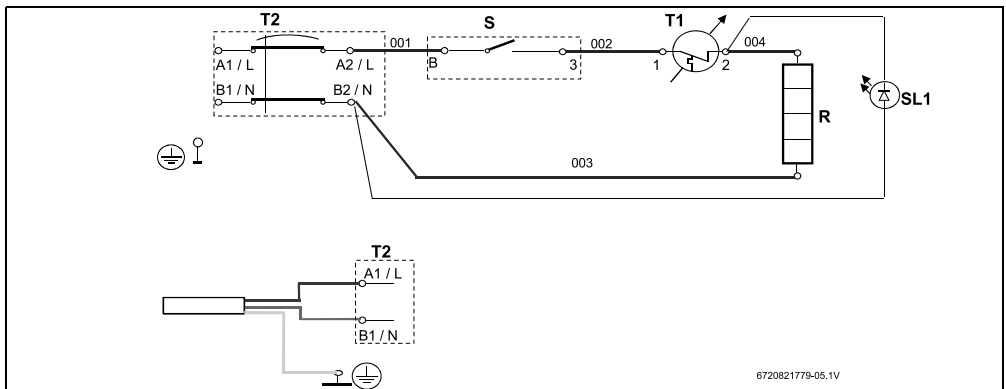


Fig. 5 Esquema de ligação

### 3 Regulamentos

Devem ser cumpridas as normas em vigor no país para a instalação e manuseio de termoacumuladores elétricos.

### 4 Transporte

- ▶ Ao manusear, não deixar cair o termoacumulador.
- ▶ Deslocar o termoacumulador na embalagem original, utilizando um meio de transporte adequado.

#### 4.1 Regras de transporte, armazenamento e reciclagem

- O equipamento terá de ser transportado e armazenado em lugar seco e ao abrigo de temperaturas negativas
- Sempre que aplicável, a diretiva EU 2002/96/EC impõe a recolha diferenciada dos equipamentos elétricos e eletrónicos usados.

### 5 Instalação



A instalação, a ligação elétrica, bem como o primeiro arranque são operações a realizar exclusivamente por técnicos autorizados.

#### 5.1 Indicações importantes



##### **CUIDADO:**

- ▶ Não deixar cair o termoacumulador.
- ▶ Retirar o termoacumulador da embalagem somente no local de instalação.
- ▶ Sempre que aplicável, cumprir a norma IEC 60364-7-701 quando instalar o termoacumulador e/ou acessórios elétricos.
- ▶ Escolher parede com robustez suficiente para suportar o termoacumulador com o depósito cheio, ver tabela 4.



##### **CUIDADO:** Danos nos elementos aquecedores!

- ▶ Fazer primeiro as ligações de água e encher o termoacumulador.
- ▶ Ligar depois o termoacumulador à tomada de ligação elétrica, garantindo a proteção terra.

#### 5.2 Seleção do local de instalação



##### **CUIDADO:**

- ▶ Escolher parede com robustez suficiente para suportar o termoacumulador com o depósito cheio, ver tabela 4.

##### **Local de instalação**

- ▶ Cumprir as normas legais aplicáveis.
- ▶ Instalar o termoacumulador, longe de qualquer tipo de fonte de calor.
- ▶ Instalar o acumulador em locais cuja temperatura ambiente não atinja valores inferiores a 0 °C.
- ▶ Instalar o termoacumulador perto da torneira de água quente mais utilizada, de forma a diminuir as perdas térmicas e o tempo de espera.
- ▶ Instalar o termoacumulador num local que permita retirar o ânodo de magnésio, permitindo efetuar as manutenções necessárias.

##### **Áreas de proteção 1 e 2**

- ▶ Não instalar nas áreas de proteção 1 e 2.
- ▶ Instalar o termoacumulador fora das áreas de proteção e a uma distância superior a 60 cm, da banheira.



##### **CUIDADO:**

- ▶ Certificar-se que liga o termoacumulador à instalação fixa (quadro elétrico) com um cabo elétrico com fio terra.

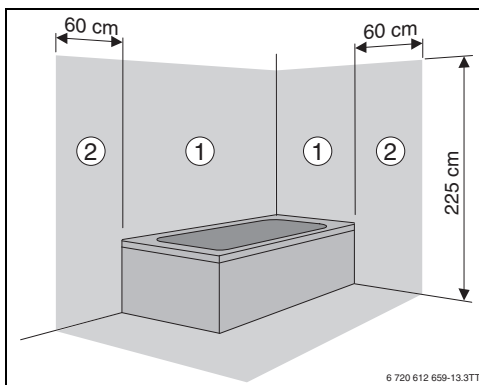


Fig. 6 Áreas de proteção

### 5.3 Ligação da água



**INDICAÇÃO:** Danos por corrosão nas ligações do termoacumulador!

- ▶ Usar os isolantes galvânicos nas ligações de água. Estes evitarão correntes elétricas (galvânicas) entre os metais de ligação hidráulica e, consequentemente, possível corrosão dos mesmos.



**INDICAÇÃO:** Danos materiais!

- ▶ Instalar um filtro na entrada de água em locais onde a água apresente partículas em suspensão.



É aconselhável:

- ▶ Purgar previamente a instalação, pois a existência de areias pode provocar uma redução do caudal e no caso limite, a sua total obstrução.

- ▶ Identificar a tubagem de água fria e de água quente, de forma a evitar uma possível troca (Fig. 7 e 8).

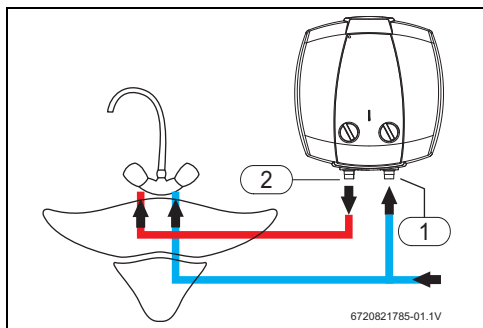


Fig. 7 Instalação por cima do lavatório

- [1] Entrada de água fria (lado direito)
- [2] Saída de água quente (lado esquerdo)

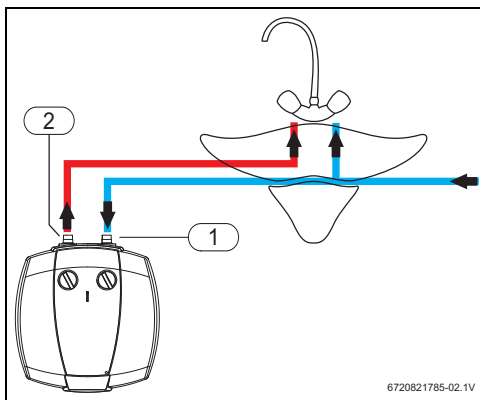


Fig. 8 Instalação por baixo do lavatório

- [1] Entrada de água fria (lado direito)
- [2] Saída de água quente (lado esquerdo)

- ▶ Utilizar acessórios de ligação apropriados para efectuar a ligação hidráulica até ao termoacumulador.

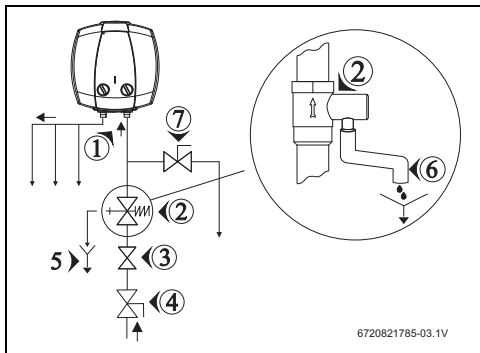


Fig. 9 Ligação de água

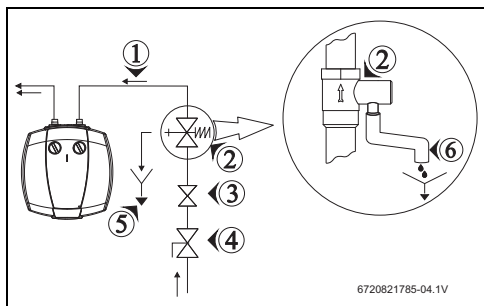


Fig. 10 Ligação de água

- [1] Ligação à rede de água
- [2] Válvula de segurança
- [3] Válvula redutora (para pressão de água superiores a 7 bar)
- [4] Válvula de corte
- [5] Sifão
- [6] Ligação ao esgoto
- [7] Válvula de descarga



De forma a evitar problemas provocados por alterações de pressão súbitas na alimentação, aconselha-se a montagem de uma válvula anti-retorno a montante do termoacumulador.

Caso exista o risco de congelação:

- ▶ Desligar o termoacumulador.
- ▶ Purgar o termoacumulador (→ capítulo 6.3).

#### Válvula de segurança



#### PERIGO:

- ▶ Instalar a válvula de segurança na entrada de água do termoacumulador (Fig. 9).



#### INDICAÇÃO:

**NUNCA OBSTRUA A SAÍDA DE PURGA DA VÁLVULA DE SEGURANÇA.**  
Nunca instalar nenhum acessório entre a válvula de segurança e a entrada de água fria do termoacumulador elétrico.



Se a pressão de entrada de água for superior a 80% da pressão máxima do termoacumulador (6,4 bar), instalar uma válvula redutora (Fig. 9).

A válvula de segurança vai atuar sempre que a pressão da água no termoacumulador for superior a 6,4 bar, pelo que é necessário prever uma forma de canalizar o escoamento dessa água.

## 5.4 Ligação elétrica



#### PERIGO:

Por descarga elétrica!

- ▶ Antes de trabalhar na parte elétrica, cortar sempre a corrente elétrica (fusível, disjuntor ou outro).

Todos os dispositivos de regulação, verificação e segurança foram submetidos a rigorosa verificação na fábrica e estão prontos para funcionar.



#### CUIDADO:

Proteção elétrica!

- ▶ O termoacumulador deverá ter uma ligação independente no quadro elétrico, protegido por um disjuntor diferencial de 30 mA e com ligação à terra.



A ligação elétrica deve ser feita de acordo com as regras vigentes no país para instalações elétricas.

- ▶ Ligar o termoacumulador a uma tomada de ligação elétrica com proteção terra.

## 5.5 Arranque

- ▶ Verificar se o termoacumulador está corretamente instalado.
- ▶ Abrir as válvulas de passagem de água.
- ▶ Abrir todas as torneiras de água quente de modo a fazer sair todo o ar da tubagem.
- ▶ Controlar a estanqueidade de todas as ligações e esperar até que o termoacumulador encha completamente.
- ▶ Ligar o termoacumulador à corrente elétrica.
- ▶ Informar o cliente sobre o funcionamento do termoacumulador e seu manuseamento.

## 6 Uso

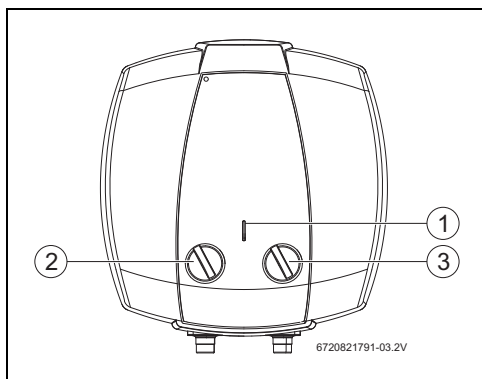



Fig. 11 Interface com o utilizador

- [1] Sinalizador de funcionamento
- [2] Interruptor on/off
- [3] Seletor de temperatura



**CUIDADO:** O primeiro arranque do termoacumulador deve ser realizado por um técnico autorizado, que fornecerá ao cliente todas as informações necessárias ao bom funcionamento do mesmo.

### 6.1 Ligar/desligar o aparelho

#### Ligar

- ▶ Posicionar o interruptor na posição "I".

#### Desligar

- ▶ Posicionar o interruptor na posição "0".

### 6.2 Ajustar a temperatura da água quente



Após a água atingir a temperatura selecionada, o termoacumulador deixa de aquecer (o sinalizador de funcionamento apaga). Quando a temperatura da água é inferior ao valor selecionado, o termoacumulador reinicia o ciclo de aquecimento (o sinalizador acende) até atingir a temperatura selecionada.

A temperatura pode ser regulada, no seletor de temperatura até 70 °C.

#### Aumentar a temperatura

- ▶ Rodar o seletor de temperatura para a direita.

#### Diminuir a temperatura

- ▶ Rodar o seletor de temperatura para a esquerda.


#### 6.2.1 Modo "anti-gelo" -

Neste modo o aparelho liga sempre que a água no interior do termoacumulador atinja os 7 °C.

- ▶ Posicionar o interruptor na posição "-".

#### 6.3 Vazar o termoacumulador

- ▶ Desligar o termoacumulador da corrente elétrica.



**PERIGO:** Risco de queimaduras!  
Abrir uma torneira de água quente e verificar a temperatura da água do aparelho antes de abrir a válvula de segurança.

- ▶ Esperar até que a temperatura da água diminua de forma a evitar queimaduras ou outros danos.

- ▶ Fechar a válvula de corte de água e abrir uma torneira de água quente.
- ▶ Abrir a válvula de segurança (Fig. 12).
- ▶ Esperar até que o termoacumulador esteja completamente vazio.

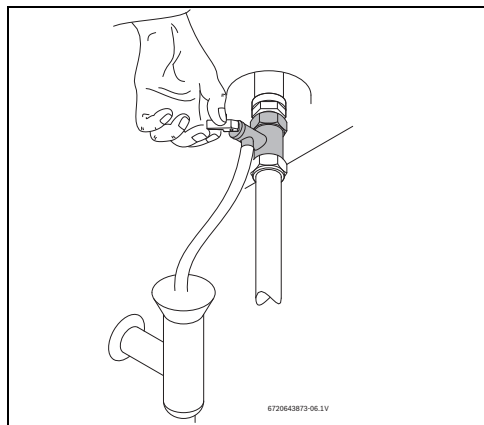


Fig. 12 Acionamento manual da válvula de segurança

## 7 Proteção do ambiente/reciclagem

Proteção do meio ambiente é um princípio empresarial do Grupo Bosch.

Qualidade dos produtos, rentibilidade e proteção do meio ambiente são objetivos com igual importância. As leis e decretos relativos à proteção do meio ambiente são seguidas à risca. Para a proteção do meio ambiente são empregados, sob considerações económicas, as mais avançadas técnicas e os melhores materiais.

### Embalagem

No que diz respeito à embalagem, participamos dos sistemas de aproveitamento vigentes no país, para assegurar uma reciclagem otimizada.

Todos os materiais de embalagem utilizados são compatíveis com o meio ambiente e reutilizáveis.

### Aparelhos elétricos e eletrónicos em fim de vida



Aparelhos elétricos e eletrónicos que já não podem ser utilizados devem ser recolhidos em separado e ser transferidos para uma reciclagem ecológica (Diretiva da União Europeia sobre Desperdício de Equipamento Elétrico e Eletrónico).

Para a eliminação de aparelhos elétricos e eletrónicos deve usar os sistemas de retorno e recolha adequados.

## 8 Inspeção/manutenção



A manutenção só deverá ser efetuada por um técnico autorizado.

### 8.1 Informação ao utilizador

#### 8.1.1 Limpeza

- ▶ Nunca usar detergentes de limpeza abrasivos, corrosivos ou solventes.
- ▶ Usar um pano suave para limpar o exterior do termoacumulador.

#### 8.1.2 Verificação da válvula de segurança

- ▶ Verificar se a água é expelida durante o aquecimento através da saída de purga da válvula de segurança.
- ▶ Nunca obstruir a saída de purga da válvula de segurança.

#### 8.1.3 Válvula de segurança

- ▶ Abrir manualmente a válvula de segurança pelo menos uma vez por mês (Fig. 12).



#### AVISO:

Assegurar que o esvaziamento de água não coloca em risco pessoas e/ou bens.

### 8.1.4 Manutenção e reparação

- ▶ É da responsabilidade do cliente chamar regularmente a assistência técnica ou um técnico autorizado para fazer a manutenção e verificação periódicas.

## 8.2 Trabalhos periódicos de manutenção



#### AVISO:

Antes de efetuar qualquer trabalho de manutenção:

- ▶ Desligar a corrente elétrica.
  - ▶ Fechar a válvula de corte de água (→Fig. 9).
- ▶ Usar unicamente peças de substituição originais.
  - ▶ Encomendar as peças de substituição de acordo com o catálogo de peças de substituição do termoacumulador.
  - ▶ Quando realizar trabalhos de manutenção substituir as juntas desmontadas por outras novas.

### 8.2.1 Verificação funcional

- ▶ Verificar o bom funcionamento de todos os elementos.



#### CUIDADO: Danos ao esmalte vitrificado!

Nunca limpar o interior esmaltado do termoacumulador com agentes descalcificadores. Não são necessários outros produtos para a proteção do esmalte.

### 8.2.2 Ânodo de magnésio



Este termoacumulador tem um ânodo de magnésio no seu interior para proteção contra a corrosão.



#### AVISO:

É proibido colocar o termoacumulador em funcionamento sem o ânodo de magnésio instalado.



**AVISO:**

O ânodo de magnésio tem de ser verificado anualmente e substituído se necessário. Os termoacumuladores sem esta proteção não ficam cobertos pela garantia do fabricante.

- ▶ Antes de iniciar os trabalhos verificar se o termoacumulador está desligado da corrente elétrica.
- ▶ Esvaziar completamente o termoacumulador (→ capítulo 6.3).
- ▶ Desligar o disjuntor de alimentação do termoacumulador.
- ▶ Retirar a tampa do termoacumulador.

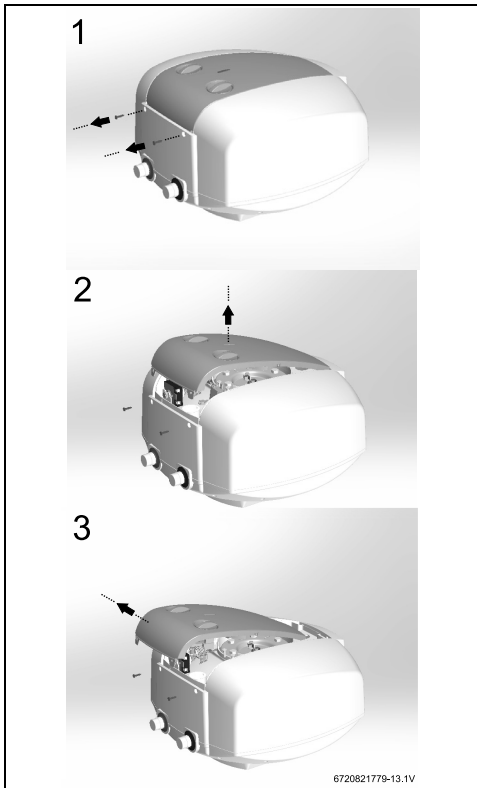


Fig. 13

- ▶ Desligar os cabos de ligação do termóstato.
- ▶ Desapertar os parafusos de fixação da flange [1].
- ▶ Retirar a flange [2].
- ▶ Verificar o ânodo de magnésio [3] e, se necessário, substituí-lo.

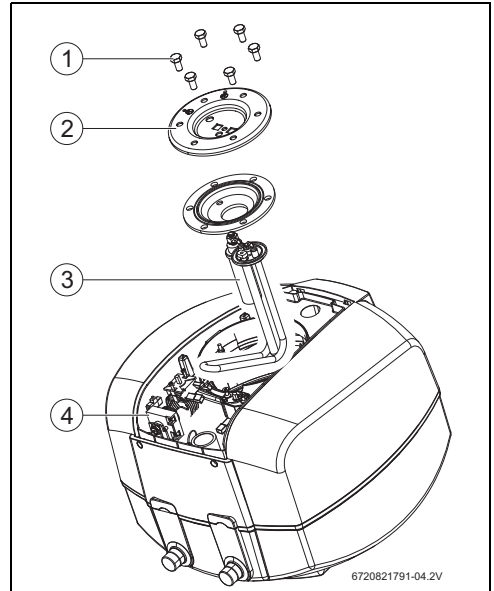


Fig. 14 Acesso e identificação dos componentes internos

- [1] Parafusos de fixação
- [2] Flange
- [3] Ânodo de magnésio
- [4] Termóstato de segurança

**8.2.3 Desinfeção térmica**



**PERIGO:** Risco de queimaduras!

Durante a desinfeção térmica a água quente pode causar queimaduras graves.

- ▶ Realizar esta operação fora das horas normais de utilização.

- ▶ Fechar todas as torneiras de água quente.
- ▶ Avisar todos os residentes do risco de queimaduras.
- ▶ Posicionar o seletor de temperatura na posição máxima de temperatura, rodar o seletor de temperatura para a direita até ao batente (→ Fig. 11, [4]).
- ▶ Esperar até que o sinalizador se apague.
- ▶ Abrir todas as torneiras de água quente, começando pela mais próxima até à mais afastada do termoacumulador, e deixar sair toda a água quente do termoacumulador, no mínimo durante 3 minutos.
- ▶ Fechar as torneiras de água quente, e posicionar o termóstato na posição normal de funcionamento.

### 8.2.4 Longo período de inatividade (mais de 3 meses)



Após um longo período de inatividade deve proceder à renovação da água no interior do termoacumulador (mais de 3 meses).

- ▶ Desligar o termoacumulador da corrente elétrica.
- ▶ Esvaziar completamente o termoacumulador.
- ▶ Encher o termoacumulador até que a água saia por todas as torneiras de água quente.
- ▶ Ligar o termoacumulador à corrente elétrica.

### 8.3 Termóstato de segurança

O termoacumulador está equipado com um dispositivo de segurança automático. Se por algum motivo a temperatura da água dentro do termoacumulador ultrapassar o limite de segurança, o dispositivo corta a corrente fornecida ao termoacumulador, evitando qualquer acidente.



**PERIGO:** O rearme do termóstato deve ser realizado por um técnico autorizado!  
Este dispositivo é de rearme manual e só deve ser efetuado após eliminar previamente a causa que originou a sua atuação. Para rearmar o dispositivo:

- ▶ Pressionar completamente o botão (Fig. 14, [4]).


### 8.4 Cuidados a ter após a realização dos trabalhos de manutenção

- ▶ Reapertar e verificar a estanqueidade de todas as ligações de água.
- ▶ Ligar o termoacumulador.



## 9 Problemas

### 9.1 Problema/Causa/Solução



**PERIGO:**  
Montagem, manutenção e reparação só devem ser efetuadas por técnicos autorizados.

No quadro seguinte são descritas as soluções para possíveis problemas (as mesmas só deverão ser efetuadas por técnicos autorizados).

Problema							Causa	Solução
Água fria	Água muito quente	Capacidade insuficiente	Descarga contínua pela válvula de segurança	Água cor de ferrugem	Água com odor	Ruído no termoacumulador		
X							Sobrecarga da linha ou disjuntor (capacidade excedida).	► Verificar se o aparelho se encontra ligado a uma linha de corrente dedicada ou suficiente para fornecer a corrente elétrica necessária.
X	X						Regulação errada da temperatura através do termostato.	► Regular o termostato.
X							Segurança de temperatura do termostato ativa.	► Substituir ou reinstalar o termostato.
X							Resistência de aquecimento defeituosa.	► Substituir a resistência.
X							Mau funcionamento do termostato.	► Substituir ou reinstalar o termostato.
X		X	X				Incrustações no aparelho e/ou do grupo de segurança.	► Efetuar uma desincrustação. ► Substituir o grupo de segurança, se necessário.
		X	X			X	Pressão de rede hidráulica.	► Verificar a pressão da rede. ► Instalar um redutor de pressão, se necessário.
		X				X	Capacidade da rede hidráulica.	► Verificar as tubagens.
				X			Corrosão do termoacumulador.	► Esvaziar o termoacumulador e verificar se há corrosão no interior. ► Substituir o ânodo de magnésio.
					X		Desenvolvimento das bactérias.	► Esvaziar e limpar o termoacumulador. ► Desinfetar o termoacumulador.
X							Aparelho mal dimensionado para o consumo.	► Substituir por outro de acordo com os consumos.

Tab. 7

## 10 Condições Gerais de Garantia dos Produtos

### Registe o seu produto no site da marca

- ✓ Ao registar o seu produto está a ajudar a “marca” a proporcionar-lhe um serviço mais rápido
- ✓ Ao registar terá acesso a informação específica sobre o produto

### 1. Designação social e morada do Produtor ou representante

Bosch Termotecnologia, S.A.

Sede: Av. Infante D. Henrique Lotes 2E-3E, 1800-220 Lisboa | Portugal

Capital social: 2 500 000 EUR | NIPC: PT 500 666 474 | CRC: Aveiro

Esta garantia não limita os direitos de garantia do Comprador procedentes de contrato de compra e venda nem os seus direitos legais, nomeadamente os resultantes do Decreto-Lei n.º 67/2003 de 8 de Abril e do Decreto e Lei n.º 84/2008 de Maio, e do Artigo 921.º do Código Civil, que regulam certos aspetos na venda de bens de consumo e das garantias a elas relativas.

### 2. Identificação do Produto sobre o qual recai a garantia

Para identificação correta do Produto objeto das condições de garantia, a fatura de compra deve incluir os dados da embalagem do Produto: **modelo, referência de dez dígitos e nº de etiqueta FD**. Em alternativa, estes dados, encontram-se na placa de características do Produto.

### 3. Condições de garantia dos Produtos

**3.1** A Bosch Termotecnologia, SA responde perante o Comprador do Produto, pela falta de conformidade do mesmo com o respetivo contrato de compra e venda, durante um prazo estabelecido na legislação aplicável ao uso dado ao equipamento, período de garantia de 2 anos para uso doméstico, e de 6 meses em equipamentos em uso profissional, a contar da data de entrega do bem.

**3.2** Para exercer os seus direitos, o Comprador deve denunciar ao vendedor a falta de conformidade do Produto num prazo de dois meses a contar da data em que a tenha detetado.

**3.3** Durante o período de garantia as intervenções no Produto serão exclusivamente realizadas pelos Serviços Técnicos Oficiais da Marca. Todos os serviços prestados no âmbito da presente garantia, serão realizados de segunda a sexta-feira, dentro do horário e calendário laboral legalmente estabelecidos em cada região do país.

**3.4** Todos os pedidos de assistência deverão ser apresentados aos nossos serviços centrais de assistência técnica pelo número de telefone 808 275 325 ou 211 540 721 (Vulcano). O Comprador no momento da realização da assistência técnica ao Produto, deverá apresentar como documento comprovativo da garantia do Produto, a fatura ou outro documento relativo à compra do Produto do qual conste a identificação do Produto objeto da presente garantia e a data de compra do mesmo. Em alternativa, e de modo a validar a garantia do Produto poderão ser utilizados os seguintes documentos: contrato de abastecimento do gás ou energia elétrica (apenas em novas habitações e dependendo do equipamento); e no caso de habitações já existentes, cópia do termo de responsabilidade emitido pela entidade responsável pela montagem do equipamento.

**3.5** O Produto destinado a uso doméstico terá que ser instalado por um profissional qualificado, de acordo com a regulamentação em vigor nomeadamente:

- Lei n.º 15/2015 de 16 de Fevereiro,
- Decreto-Lei n.º 263/1989,
- Portaria n.º 361/98,
- NP 1037-1 de 2002,
- NP 1037-2 de 2000,
- NP 1037-3 de 2002,
- NP 1037-4 de 2001,
- Portaria n.º 1451/2004,
- Decreto-Lei n.º 78, n.º 79 e n.º 80/2006,
- Decreto-Lei n.º 118/2013,
- Regulamento (CE) n.º 842/2006 e n.º 517/2014,
- Decreto-Lei n.º 56/2011, de 21 de Abril,

Bem como outras regulamentações aplicáveis para aspetos como abastecimento de água, gás, gasóleo, eletricidade e/ou outros relacionados com o equipamento ou sector, e conforme o descrito no manual de instalação e utilização e com os acessórios originais ou recomendados pela marca. Uma instalação de Produto não conforme com as especificações do fabricante e/ou, que não cumpra a regulamentação legal sobre esta matéria, não dará lugar à aplicação da presente garantia, sendo necessária a correção da instalação, e retificação dos defeitos e dos danos causados ao Produto, com vista a aplicação das condições de garantia descritas neste documento. Sempre que um nosso Produto seja instalado no exterior, este deverá ser protegido contra efeitos meteorológicos, nomeadamente poluição, atmosferas corrosivas ou salinas, chuva e ventos. Nestes casos, poderá ser necessária a proteção do aparelho mediante aplicação de elementos protetores devidamente ventilados.

**3.6** Não deverão instalar-se aparelhos de câmara de combustão aberta em locais que contenham produtos químicos no ambiente, nomeadamente em cabeleireiros, já que a mistura desses Produtos com o ar pode produzir gases tóxicos na combustão, uma rápida corrosão e o deficiente funcionamento do aparelho. Neste tipo de ambientes é especialmente recomendado o aparelho de câmara de combustão estanque.

**3.7** Em acumuladores de água a gás, acumuladores indiretos, termoacumuladores elétricos, termosifões e caldeiras que incluam depósitos acumuladores de água quente, para que se aplique a prestação em garantia, deverá ser aplicada a proteção galvânica realizada a verificação anual do ânodo de proteção destes depósitos pelo Serviço Técnico Oficial e substituído quando necessário. Depósitos sem manutenção deste ânodo de proteção, não serão abrangidos pelas condições de garantia. Para evitar danos no depósito por sobrepressão, deverá no momento da sua instalação observar-se o seu correto funcionamento, de referir que as válvulas deverão ter um valor igual ou inferior à pressão suportada pelo depósito, assim como deverá ser revisto periodicamente o correto funcionamento da válvula de segurança da instalação. Independentemente do tipo de aparelho, todas as válvulas de segurança deverão ser canalizadas para dreno, para evitar danos na habitação por descargas de água. Não poderá existir válvula de corte entre o acumulador e a referida válvula de segurança. A garantia do Produto não inclui os danos causados pela não canalização da água descarregada por esta válvula bem como danos provocados pela corrosão galvânica nas tubagens ou equipamento devido ao não uso de separadores dielétricos na ligação do equipamento a tubagens metálicas cujas características dos materiais aplicadas podem potenciar este tipo de corrosão.

Os acumuladores ou depósitos de água quente, termoacumuladores a gás ou elétricos, ou aplicados em sistema de termosifão destinam-se a ser usados exclusivamente para o aquecimento de água potável de acordo com o Decreto-Lei n.º 306/2007, de 27 de Agosto e instalados de acordo com restantes normas aplicáveis ao sector nomeadamente:

- Portaria nº 1081/91, de 24 de Outubro (instalação de termoacumuladores elétricos);
- DIN 1988-2 e DIN 4753-1 (Uso, seleção e aplicação de dispositivos de segurança, proteções catódicas, grupos de segurança compostos por válvula de retenção e segurança para instalações de água potável);
- DIN EN 806 (Regras técnicas para instalações de água potável);
- DIN EN 1717 (Proteção da água potável contra sujidades nas instalações de água potável e exigências gerais para os dispositivos de segurança designados para a prevenção contra a contaminação da água potável devido a refluxo);
- DIN 4708 (Instalações centrais para o aquecimento de água);

- EN 12975 (Instalações solares térmicas e os seus componentes).

**3.8** Termoacumuladores elétricos. A garantia comercial para a Cuba é extensível até 3 anos (com início desde a data de instalação) desde que a verificação do ânodo tenha sido executada conforme recomendado pela Bosch Termotecnologia, SA. Durante os dois primeiros anos, em cumprimento com a atual legislação em vigor, o Produtor responde perante o Comprador do Produto, pela falta de conformidade do mesmo com o respetivo contrato de compra e venda, a contar da data de entrega do bem. Consideram-se incluídos neste âmbito os custos de reparação do Produto ou sua substituição, transporte e meios de elevação, mão-de-obra de montagem e desmontagem e deslocação. No terceiro ano, especificamente para extensão de garantia da cuba do termoacumulador, apenas está incluído o custo de disponibilização do substituto, os restantes custos, deslocação e mão-de-obra são uma incumbência do Comprador.

**3.9** Coletores solares e sistema termosifão. A garantia comercial para este Produto é extensível até 6 anos (com início desde a data de instalação) desde que comprovada a manutenção recomendada pela Bosch Termotecnologia, SA ao sistema e executada por técnicos certificados para o efeito. Durante os dois primeiros anos, em cumprimento com a atual legislação em vigor, o Produtor responde perante o Comprador do Produto, pela falta de conformidade do mesmo com o respetivo contrato de compra e venda, a contar da data de entrega do bem.

Consideram-se incluídos neste âmbito os custos de reparação do Produto ou sua substituição, transporte e meios de elevação, mão-de-obra de montagem e desmontagem e deslocação. Do terceiro ao sexto ano, para os Produtos com 6 anos de garantia, apenas se encontra incluído o custo de disponibilização do substituto, os restantes custos são uma incumbência do Comprador. Esta garantia não cobre incorreções inestéticas à pintura ou estruturas, a quebra do vidro do coletor assim como danos de transporte, armazenamento não adequado ou instalação que afetem o coletor, reservatório ou conjunto termosifão.

**3.10** A água ou fluido utilizado no sistema de consumo, aquecimento ou arrefecimento (caldeiras, radiadores, depósitos e ou permutadores internos ou externos) devem cumprir os requisitos legais, bem como garantir as condições de instalação e funcionamento definidas pelo fabricante, as características químicas da água ou fluido utilizado deverão estar de acordo com as exigências do fabricante, nomeadamente no que respeita a condutividade, dureza, PH, alcalinidade, concentração de cloretos e limites de oxigenação de circuito. Caso algum destes indicadores apresente valores fora do recomendado, a presente garantia deixará de ter efeito.

**3.11** O uso de anticongelante ou aditivos nos sistemas solar, aquecimento ou arrefecimento será permitido desde que cumpram as especificações do fabricante.

**3.12** Fica a cargo do Comprador garantir que são efetuadas manutenções periódicas, conforme indicado nos manuais de instalação e manuseamento, que acompanham o Produto ou de acordo com legislação aplicável.

**3.13** Salvo nos casos expressamente previstos na lei, uma intervenção em garantia não renova o período de garantia do Produto.

**3.14** Em geral, os equipamentos devem ser instalados em locais acessíveis, e sem risco para o técnico, especialmente nos equipamentos coletores solares, depósitos termosifão e de ar condicionado os meios necessário para o acesso a eles estará a cargo do Comprador.

**3.15** Esta garantia é válida para os Produtos e equipamentos produzidos ou representados pela Bosch Termotecnologia, SA e que tenham sido adquiridos e instalados em Portugal.

#### 4. Circunstâncias que excluem a aplicação da garantia

Ficam excluídos da garantia, ficando o custo total da reparação a cargo do utilizador, os seguintes casos:

**4.1** Operações de manutenção, conversões do tipo de gás, arranques, limpeza e afinação do Produto, inspeções de gás, ou substituição das pilhas. No ar-condicionado e bombas de calor: má fixação de unidades, gotejamento de condensados de água por maus isolamentos, cabos elétricos mal dimensionados, acréscimo, decréscimo de fluido refrigerante bem como avarias decorrentes de: distância excessiva/insuficiente entre unidades, fugas de gás refrigerante causadas por má instalação, deficiente renovação de ar no evaporador/condensador.

**4.2** Deficiências de componentes externos ao Produto que possam afetar o seu correto funcionamento, bem como danos materiais ou outros (ex. tubos de exaustão, telhas, telhados, coberturas impermeabilizadas, tubagens ou danos pessoais) pelo uso indevido de materiais na instalação, não cumprimento de instalação de acordo com normas de instalação do produto, regulamentação aplicável ou regras de boa arte, nomeadamente, aplicação de tubos não adequados ao sistema, equipamento, pressões e à temperatura em uso, aplicação de válvulas antirretorno e ou válvulas antipoluição, válvulas de segurança ou misturadoras de temperatura automáticas.

**4.3** Produtos cujo funcionamento tenha sido afetado por falhas ou deficiências de componentes externos, ou por deficientes dimensionamentos.

**4.4** Defeitos provocados pelo uso de acessórios, de peças de substituição ou software que não sejam as determinadas pelo fabricante. Os aparelho de câmara de combustão estanque,

quando as condutas de evacuação utilizadas na instalação não são homologadas pelo fabricante e para o equipamento.

**4.5** O defeito que provenha do incumprimento das instruções de instalação, utilização e funcionamento ou de aplicações não conformes com o uso a que se destina o Produto, ou ainda de fatores climáticos anormais, de condições estranhas de funcionamento, de sobrecarga ou de uma manutenção ou limpeza realizados inadequadamente.

**4.6** Os Produtos que tenham sido modificados ou manipulados por pessoas alheias aos Serviços Técnicos Oficiais da marca e consequentemente sem autorização explícita do fabricante.

**4.7** As avarias causadas por agentes externos (químicos, roedores, aves, aranhas, etc.), fenómenos atmosféricos e/ou geológicos (terramotos, tempestades, geadas, granizos, trovoadas, chuvas, sal, projeção de objetos, etc.), ambientes agressivos ou salinos, assim como, as derivadas de pressão de água excessiva, alimentação elétrica inadequada, pressão ou abastecimento dos circuitos inadequados, atos de vandalismo, confrontos urbanos e conflitos armados de qualquer tipo bem como derivados.

Nota: No caso de aparelhos a gás, e antes da respetiva instalação o Comprador deverá verificar se o tipo de gás abastecido se adequa ao utilizado pelo Produto, através da visualização da sua chapa de características. Do mesmo modo e antes da sua utilização, o Comprador deverá verificar que o Produto foi instalado conforme a regulamentação vigente e por técnicos qualificados.

**4.8** Relativamente aos Produtos, às peças ou componentes danificados no transporte ou na instalação.

**4.9** As operações de limpeza realizadas ao aparelho ou componentes do mesmo, motivadas por concentrações no ambiente de poluição, gorduras, sujidade, corrosividade ou outras circunstâncias do local onde está instalado. Também se exclui da prestação em garantia as intervenções para a descalcificação do Produto, (a eliminação do calcário ou outros materiais depositados dentro do aparelho e produzido pela qualidade da água de abastecimento, aquecimento ou tubagem aplicada). De igual forma são excluídas da prestação de garantia as intervenções de purga de ar.

**4.10** O custo da desmontagem de móveis, armários ou outros elementos que impeçam o livre acesso ao Produto (se o Produto for instalado no interior de um móvel ou outro espaço dedicado ex. sala técnica), deve respeitar as dimensões e características indicadas no manual de instalação e utilização que acompanha o aparelho). Quando a instalação não permita acesso imediato e seguro aos equipamentos, os custos adicionais de meios de acesso e segurança ficarão a cargo do comprador.

**4.11** Serviços de informação ao domicílio, sobre utilização do seu sistema de aquecimento, climatização, programação e/ou

reprogramação de elementos de regulação e controlo, tais como: elementos de diagnóstico e controlo remoto, termostatos, reguladores, programadores, etc.

**4.12** Serviço de ajuste de cargas de gás em sistemas de ar condicionado ou bombas de calor, limpeza ou substituição de filtros, deteção de fugas de gás em tubagens externas ao aparelho, danos produzidos devido a necessidade de limpeza das máquinas. Limpeza e retificação de condutas para drenagem de condensados.

**4.13** Serviços de urgência não incluídos na prestação de garantia, i.e., serviços de fins-de-semana e feriados, por se tratar de serviços especiais não incluídos na cobertura da garantia e que, têm portanto um custo adicional, realizar-se-ão exclusivamente a pedido expresso do cliente.

**5.** O Produtor corrigirá sem nenhum encargo para o Comprador, os defeitos cobertos pela garantia, mediante a reparação do Produto ou pela sua substituição. Os Produtos, os equipamentos ou peças substituídas passarão a ser propriedade do Produtor.

**6.** Sem prejuízo do que resulta do legalmente estabelecido, a responsabilidade do Produtor, em matéria de garantia, limita-se ao estabelecido nas presentes condições de garantia.

Bosch Termotecnologia SA

---

# Apontamentos

---

## Apontamentos

## VULCANO

Departamento Comercial  
Av. Infante D. Henrique, lotes 2E e 3E  
1800-220 Lisboa  
tel. 218 500 300 fax 218 500 301  
info.vulcano@pt.bosch.com

Instalações Fabris  
E.N. 16 - Km 3,7 Aveiro  
3800-533 Cacia



Bosch Termotecnologia, S.A. - Sede: Av. Infante D. Henrique, Lotes 2E e 3E - 1800-220 Lisboa | Portugal  
Capital social: 2 500 000 EUR • NIPC: PT 500 666 474 • CRC: Aveiro

SER VIÇO PÓS-VENDA

CHAMADA LOCAL

211 540 721

808 275 325

[www.vulcano.pt](http://www.vulcano.pt)



You Tube



 **Vulcano**

SOLUÇÕES DE ÁGUA QUENTE