



SÉRIE SC07H40***
SÉRIE SC15H40***
SÉRIE SC07K41***

Aspirador manual do utilizador

02 Informações de segurança

06 Montagem

Nome de cada peça / Onde utilizar as escovas

08 Utilização do aspirador

Utilização do controlo na pega / Utilização do corpo do aspirador

09 Limpeza e manutenção

Limpeza do filtro de exaustão / Limpeza do tubo / Limpeza do tubo flexível / Limpeza do filtro do pó / Limpeza do reservatório do pó / Manutenção da escova mini-turbo / Limpeza da escova eléctrica para pêlos de animais / Limpeza da escova de dupla função / Limpeza da escova eléctrica para parque / Limpeza da escova ferramenta antiemaranhamento / Armazenamento do aspirador

14 Notas e chamadas de atenção

Durante a utilização / Armazenamento / Limpeza e manutenção

15 Resolução de problemas / Ficha técnica do produto

- * Antes de utilizar este aparelho, leia as instruções com atenção.
- * Apenas para utilização em espaços interiores.

Português

imagine the possibilities

Obrigado por ter adquirido um produto Samsung.

SAMSUNG

Informações de segurança

INFORMAÇÕES DE SEGURANÇA



- Antes de utilizar o aparelho, leia atentamente este manual e guarde-o para referência futura.



- Uma vez que as instruções de funcionamento que se seguem abrangem vários modelos, as características do seu aspirador podem diferir ligeiramente das descritas neste manual.

SÍMBOLOS DE ATENÇÃO/AVISO UTILIZADOS

	Indica que existe o risco de ferimentos graves ou morte.
	Indica que existe o risco de ferimentos ou danos materiais.

OUTROS SÍMBOLOS UTILIZADOS

	Representa algo que tem de respeitar.
--	---------------------------------------



Este aspirador só se destina à utilização doméstica.

Não utilize este aspirador para remover lixo e detritos da construção civil.

Proceda regularmente à limpeza dos filtros para evitar a acumulação de pó fino nos mesmos.

Não utilize este aspirador se um dos filtros não estiver instalado.

O não cumprimento destes requisitos pode danificar as peças internas e invalidar a sua garantia.

PRECAUÇÕES IMPORTANTES

GERAL

- Leia todas as instruções com atenção. Antes de ligar o aparelho, certifique-se de que a tensão indicada na placa de características na parte inferior do aspirador corresponde à da sua residência.
- **AVISO:** Não utilize o aspirador se o tapete ou o pavimento estiverem molhados.
- É preciso manter uma vigilância apertada sempre que algum aparelho estiver a ser utilizado perto de crianças ou por crianças. O aspirador não pode ser utilizado como um brinquedo. Desligue sempre o aspirador quando não estiver a utilizá-lo. Utilize o aspirador apenas para o fim a que se destina e de acordo com as instruções deste manual.

PORTUGUÊS-02

- Não utilize o aspirador sem o reservatório do pó.
- Para que o aspirador funcione nas melhores condições, esvazie o reservatório do pó antes de estar cheio.
- Não utilize o aparelho para aspirar fósforos, cinzas incandescentes ou beatas de cigarros. Mantenha o aspirador longe do fogão e de outras fontes de calor. O calor pode deformar e descolorir as peças de plástico do aparelho.
- Evite aspirar objectos duros e afiados porque podem danificar as peças do aspirador. Não pise o tubo flexível. Não coloque qualquer objecto sobre o tubo flexível. Não bloqueie a entrada de sucção ou a saída de ar.
- Antes de desligar a ficha da tomada eléctrica, desligue o aspirador no interruptor. Antes de esvaziar o reservatório do pó, desligue a ficha da tomada eléctrica. Para evitar danos, desligue a ficha puxando não pelo cabo mas pela própria ficha.
- Este aparelho pode ser utilizado por crianças com idade igual ou superior a 8 anos e por pessoas com capacidades físicas, sensoriais ou mentais reduzidas, ou com falta de experiência e conhecimentos, desde que sejam vigiadas ou tenham recebido instruções sobre a utilização segura do aparelho e tenham consciência dos riscos envolvidos. As crianças não devem brincar com o aparelho. A limpeza e a manutenção do aparelho não devem ser realizadas por crianças sem vigilância.
- As crianças devem ser vigiadas para impedir que brinquem com o aparelho.
- É necessário remover a ficha da tomada antes de se proceder à limpeza ou manutenção do aparelho.
- Não é aconselhável a utilização de uma extensão.
- Se o aspirador não estiver a funcionar correctamente, desligue-o da corrente e consulte um técnico de assistência autorizado.
- Se o cabo de alimentação estiver danificado, tem de ser substituído pelo fabricante ou pelo respectivo técnico de assistência, ou por um agente qualificado, para evitar qualquer tipo de risco.
- Não desloque o aspirador segurando no tubo flexível. Utilize a pega do aspirador.
- Desligue o aspirador da corrente quando não estiver a utilizá-lo. Desligue o aspirador no interruptor antes de retirar a ficha da tomada.
- Não o utilize para absorver água.
- Não limpe o aspirador, colocando-o dentro de água.
- O tubo flexível deve ser verificado regularmente e, se estiver danificado, não pode ser utilizado.
- Contacte o fabricante ou o centro de assistência quando precisar de substituir o tubo flexível.

Informações de segurança



AVISO

Corrente eléctrica

- ▶ Evite qualquer risco de choque eléctrico ou de incêndio.
 - Não danifique o cabo de alimentação.
 - Não puxe o cabo de alimentação com demasiada força nem toque na ficha com as mãos molhadas.
 - Não utilize uma fonte de alimentação com uma tensão nominal diferente da nacional nem utilize uma multi-tomada que permita fornecer corrente a vários dispositivos ao mesmo tempo.
 - Não utilize uma ficha danificada, um cabo de alimentação danificado nem uma tomada que esteja solta.
 - Desligue o aspirador no interruptor antes de introduzir ou retirar a ficha da tomada e tenha cuidado para não tocar com os dedos nos pinos da ficha.
 - Não desmonte nem modifique o aspirador. Se o cabo de alimentação estiver danificado, contacte o fabricante ou o centro de assistência para que seja substituído por um técnico certificado.
 - Remova quaisquer partículas de pó ou sujidade existentes nos pinos e contactos da ficha.
- ▶ Em caso de fuga de gás ou utilização de sprays combustíveis, tais como um removedor de pó, não toque na tomada e abra as janelas para arejar a divisão.
 - Existe um risco de explosão ou incêndio.



AVISO

Durante a utilização e a manutenção

- ▶ Não utilize este produto ao ar livre porque foi concebido apenas para utilização doméstica.
 - Existe um risco de avaria ou de ocorrência de danos materiais.
 - * Limpeza exterior: pedra, cimento
 - * Sala de bilhar: pó de giz
 - * Quarto asséptico de um hospital
- ▶ Não aspire líquidos (tais como água), lâminas, pinos ou brasas.
 - Existe um risco de avaria ou de ocorrência de danos materiais.
- ▶ Não deixe que crianças toquem no aspirador quando estiver a utilizá-lo.
 - As crianças podem queimar-se em caso de sobreaquecimento do corpo do aspirador.
- ▶ Não se ponha em cima do corpo do aspirador nem cause impactos no mesmo.
 - Tal pode provocar ferimentos ou danos materiais.
- ▶ Utilize a pega para levantar ou deslocar o aspirador.
- ▶ Não levante nem desloque o aspirador colocando uma escova na ranhura para armazenamento.
- ▶ Utilize um pano ou uma toalha seca para limpar o corpo do aspirador e não se esqueça de desligar o aspirador da tomada antes da limpeza. Não pulverize água directamente sobre o aspirador nem utilize materiais voláteis (tais como benzeno, diluente ou álcool) ou sprays combustíveis (tais como um removedor de pó) para fazer a limpeza.
 - Se entrar água ou outros líquidos para dentro do produto e provocar uma avaria, desligue o botão de alimentação no corpo do aspirador, retire a ficha da tomada e consulte um centro de assistência.

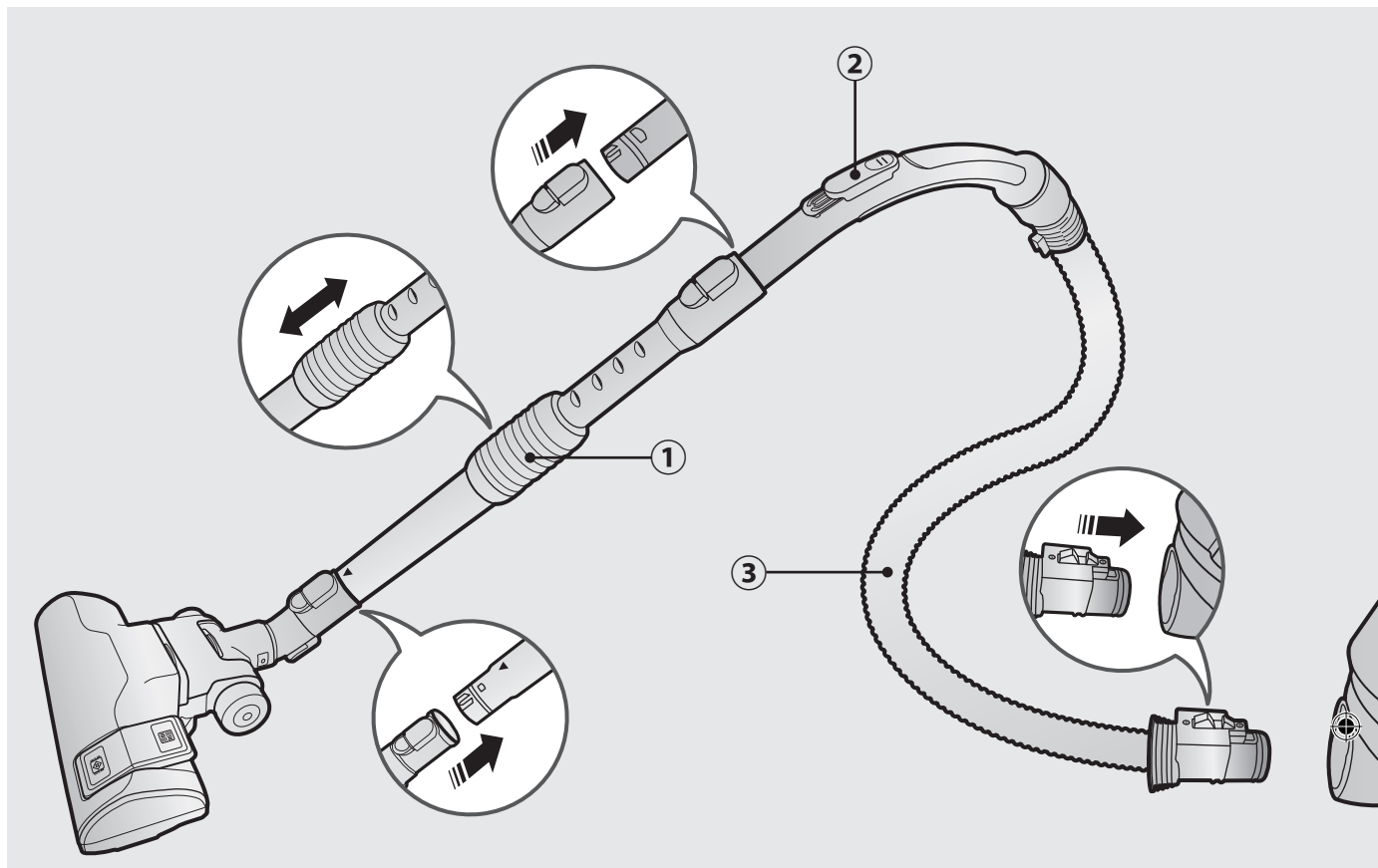
- ▶ Não utilize detergentes alcalinos ou industriais, purificadores de ar nem ácidos (acéticos) para limpar as peças laváveis do aspirador (consulte a tabela apresentada abaixo).
 - A utilização destes produtos pode danificar, deformar ou descolorar as peças de plástico.

As peças laváveis		Reservatório do pó no corpo do aspirador, filtro do pó, filtro de esponja,
Detergente disponível	Detergente neutro	Produto de limpeza para cozinha
Detergente indisponível	Detergente alcalino	Lixívia, produto para limpeza de bolores, etc.
	Detergente ácido	Óleo de parafina, emulsionante, etc.
	Detergente industrial	NV-I, PB-I, Opti, álcool, acetona, benzeno, diluente, etc.
	Purificador de ar	Purificador de ar (spray)
	Óleo	Óleo animal ou vegetal
Etc.		Ácido acético de qualidade alimentar, vinagre, ácido acético glacial, etc.

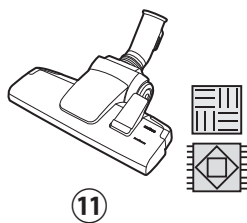
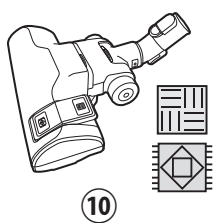
ATENÇÃO Durante a utilização

- ▶ Utilize o tubo flexível apenas para o fim a que se destina.
 - Caso contrário, pode provocar ferimentos ou danos materiais.
- ▶ Se levantar a pega do reservatório do pó enquanto estiver a aspirar, o dispositivo de segurança é activado e o ruído de funcionamento pode mudar.
 - O ruído de funcionamento pode mudar se segurar na pega do reservatório do pó enquanto estiver a aspirar, mas o tubo circular na parte inferior do reservatório do pó impede que o pó se entorne.
- ▶ Desligue o aspirador da tomada se não pretender utilizá-lo durante muito tempo.
 - Caso contrário, pode resultar num choque eléctrico ou num incêndio.
- ▶ Não puxe o cabo de alimentação além da marca amarela e segure-o com uma mão enquanto estiver a recolhê-lo.
 - Se tentar puxá-lo além da marca amarela, o cabo de alimentação pode ficar danificado. Além disso, se não segurar no cabo de alimentação enquanto estiver a recolhê-lo, pode perder o controlo do cabo e magoar-se ou o cabo pode danificar quaisquer objectos que se encontrem à sua volta.
- ▶ Se detectar fumo, ruídos ou odores estranhos provenientes do aspirador, desligue-o imediatamente da tomada e contacte um centro de assistência.
 - Existe o risco de incêndio ou de choque eléctrico.
- ▶ Não utilize o aspirador próximo de aparelhos de aquecimento (tais como fogões), sprays combustíveis ou materiais inflamáveis.
 - Caso contrário, pode provocar um incêndio ou a deformação do produto.

Montagem

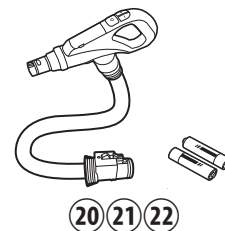
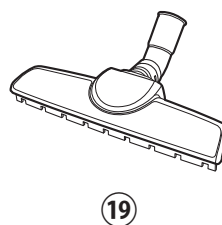
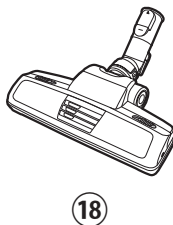


Acessórios



*  Chão /  Carpetes

Opções (Depende do modelo)

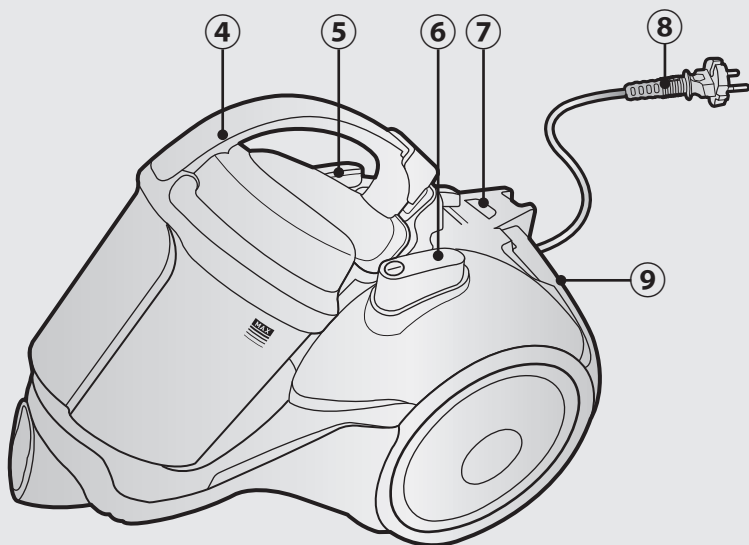


PORTUGUÊS-06

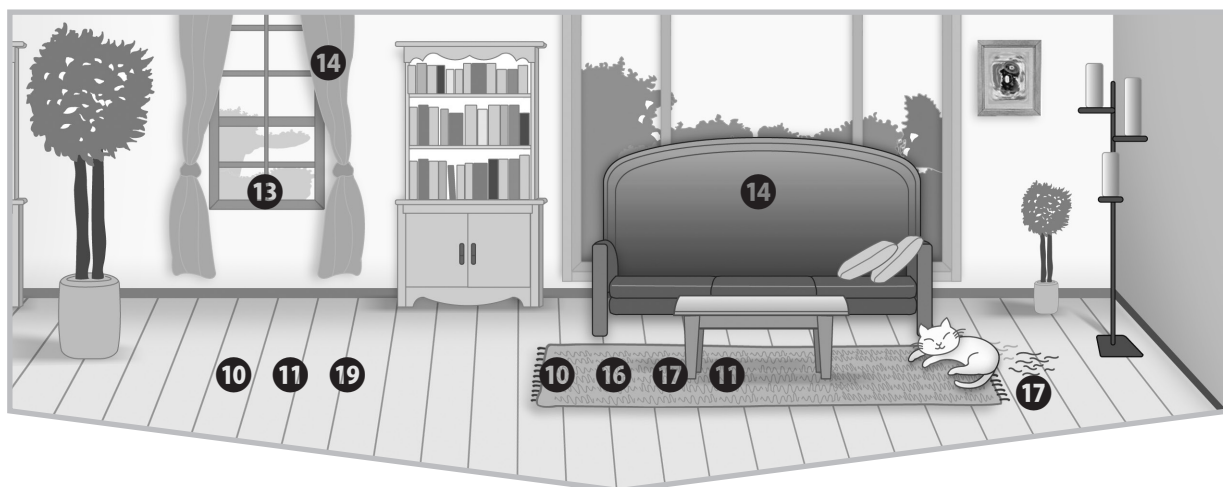


Nome de cada peça

- ① **Tubo** (série SC07H40*** / série SC07K41***)
- ② **Controlo na pega** (série SC07H40**V / série SC07K41*0V*)
- ③ **Tubo flexível**
- ④ **Reservatório do pó**
- ⑤ **Botão de recolha do cabo**
- ⑥ **Botão de alimentação**
- ⑦ **Luz do filtro**
- ⑧ **Cabo de alimentação**
- ⑨ **Filtro de exaustão**
- ⑩ **Escova de dupla função** (série SC07H40**V / série SC07K41***)
- ⑪ **Escova de dupla função** (série SC15H40**V)
- ⑫ **Tubo** (série SC15H40***)
- ⑬ **Acessório 2 em 1 (Acessório para cantos/fendas)**
- ⑭ **Acessório 2 em 1 (Escova para limpar o pó)**
- ⑮ **Manual do utilizador**
- ⑯ **Escova mini-turbo**
- ⑰ **Ferramenta antiemaranhamento**
- ⑱ **Escova eléctrica para pêlos de animais**
- ⑲ **Escova eléctrica para parqué**
- ⑳ **Controlo na pega** (série SC07K41*0H* / série SC07H40**H)
- ㉑ **Tubo flexível**
- ㉒ **Baterias**



Onde utilizar as escovas

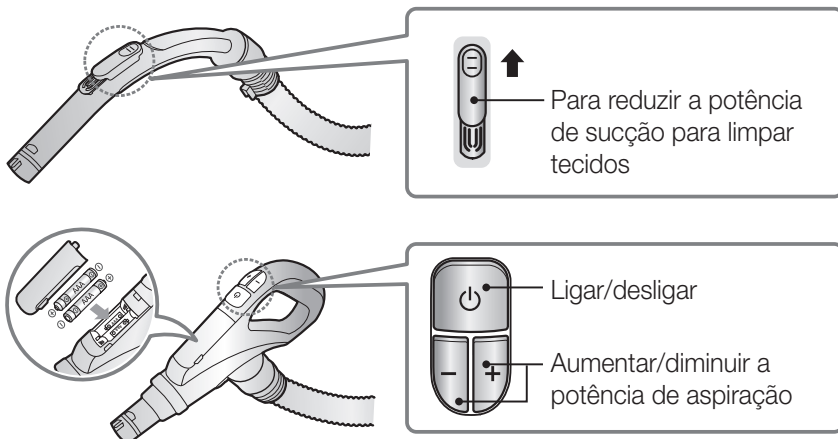


PORTUGUÊS-07

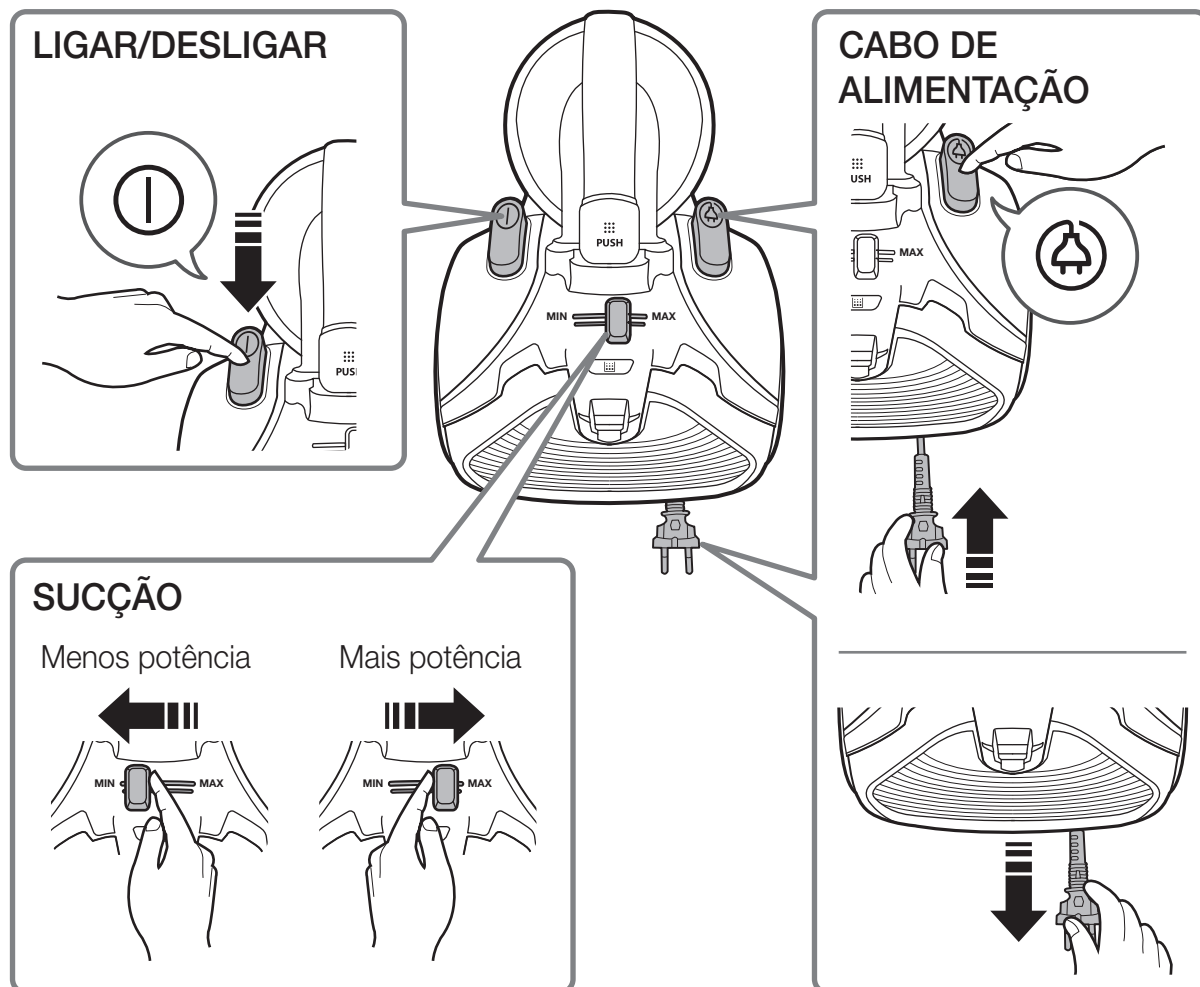


Utilização do aspirador

Utilização do controlo na pega



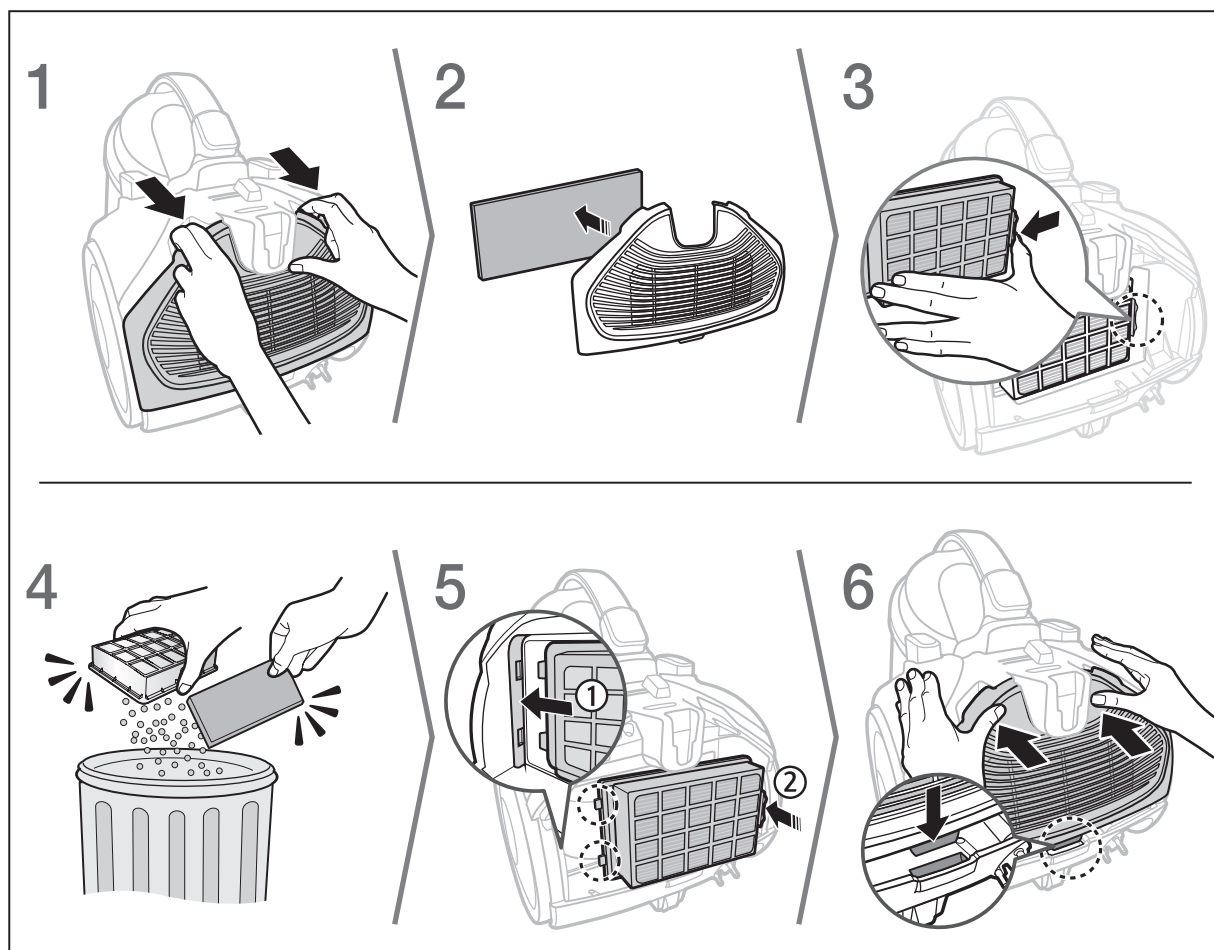
Utilização do corpo do aspirador



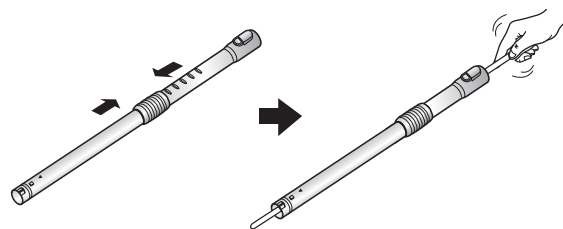
PORTUGUÊS-08

Limpeza e manutenção

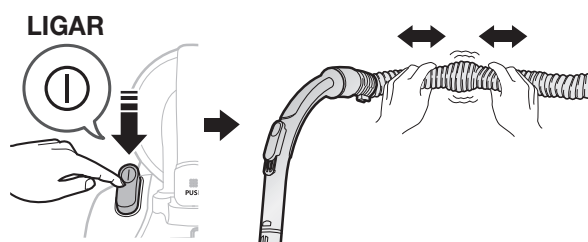
Limpeza do filtro de exaustão



Limpeza do tubo

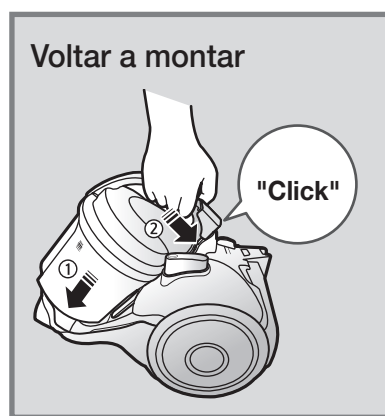
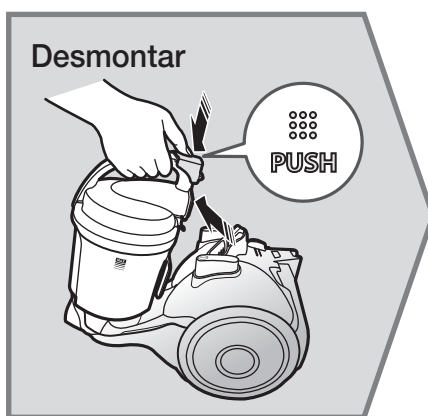
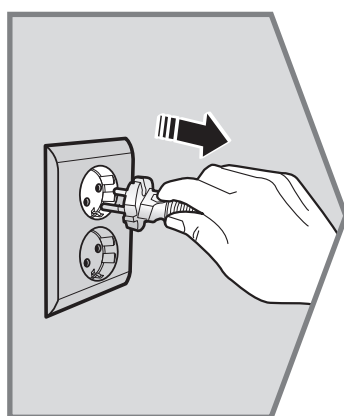
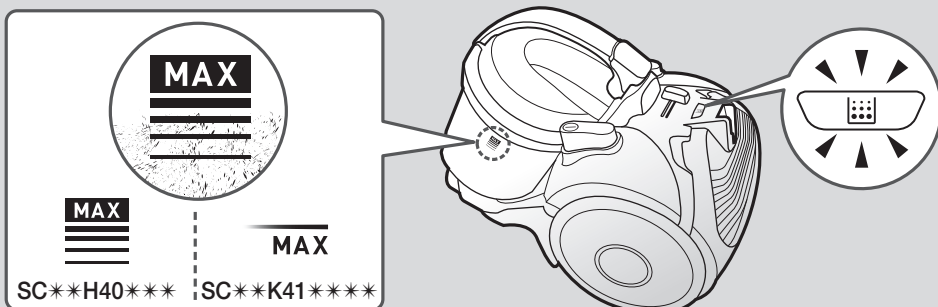


Limpeza do tubo flexível

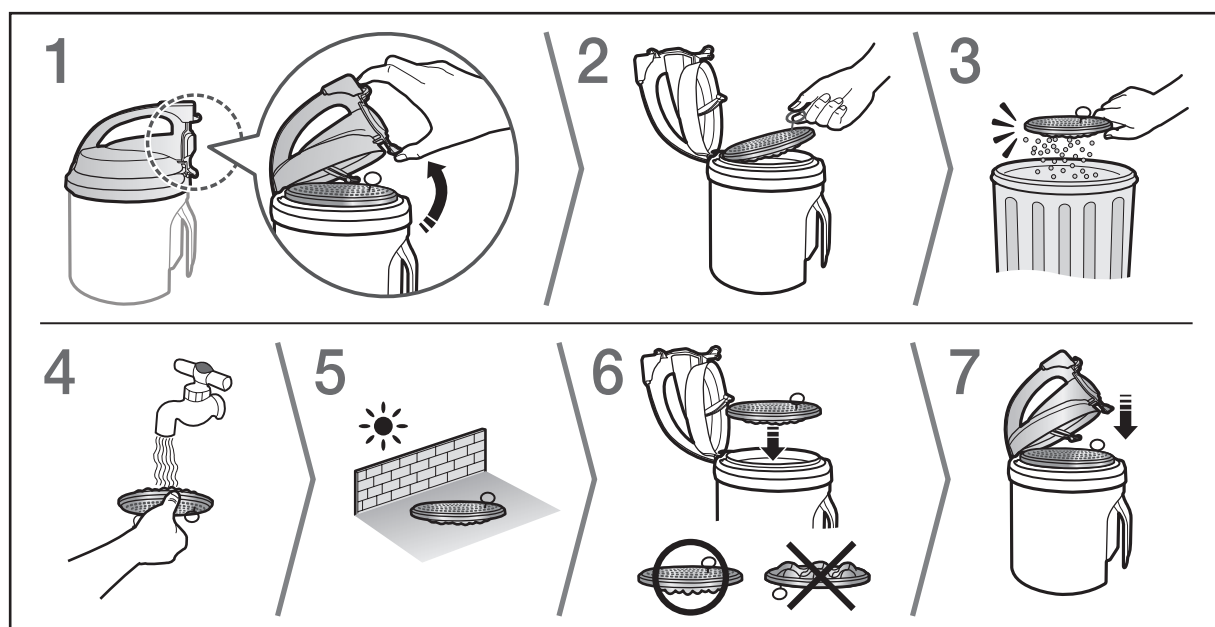


Limpeza e manutenção

Quando esvaziar o reservatório do pó



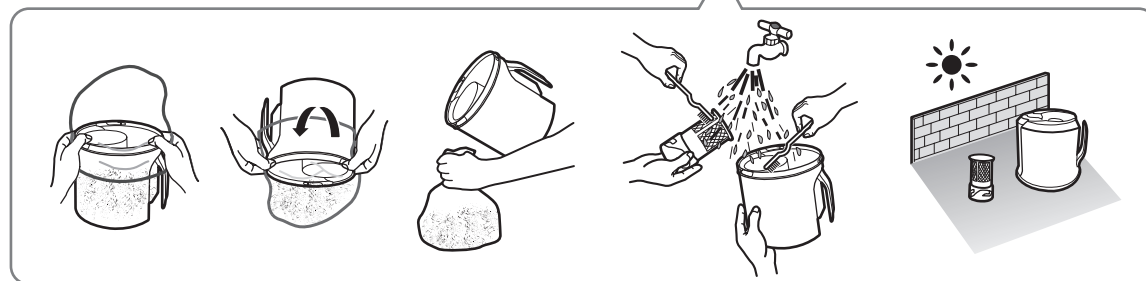
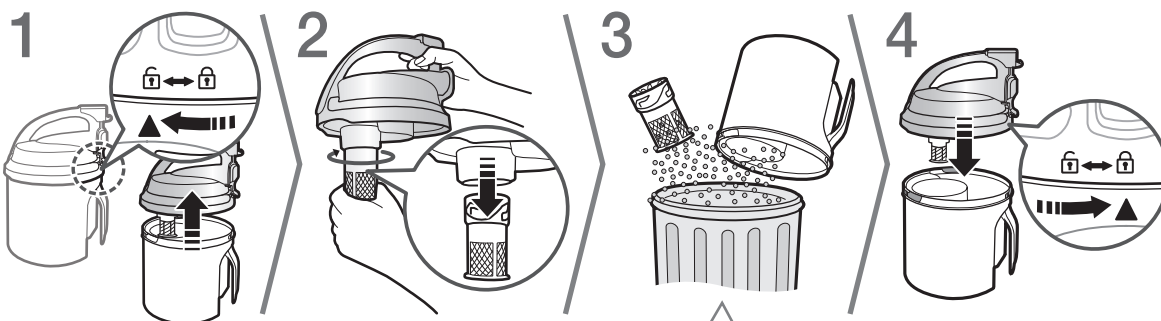
Limpeza do filtro do pó



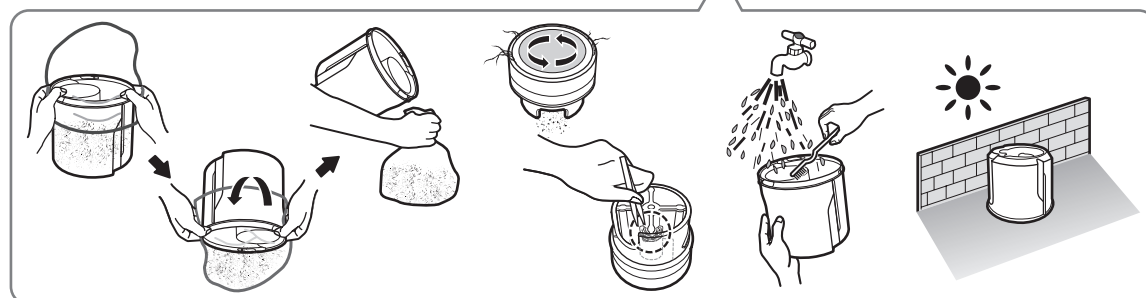
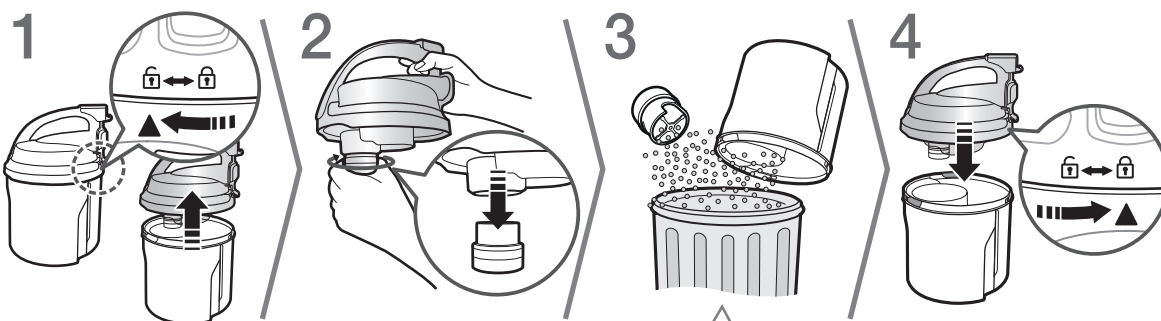
PORTUGUÊS-10

Limpeza do reservatório do pó

Série SC**H40***



Série SC**K41****

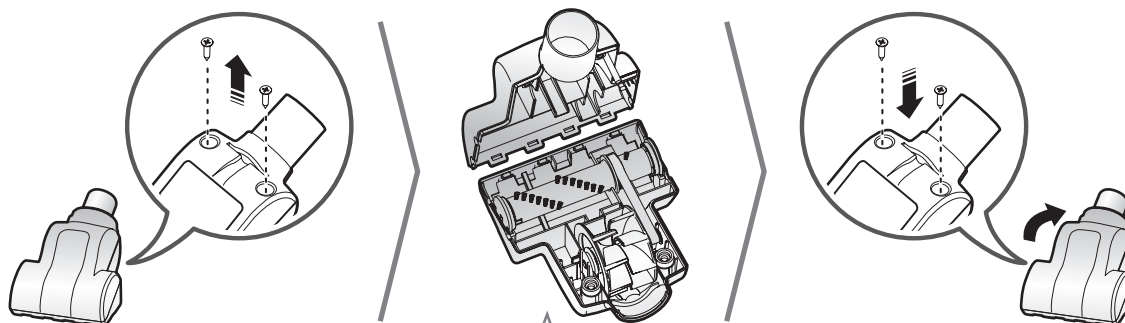


* Turbina anti-emaranhamento (força ciclónica)

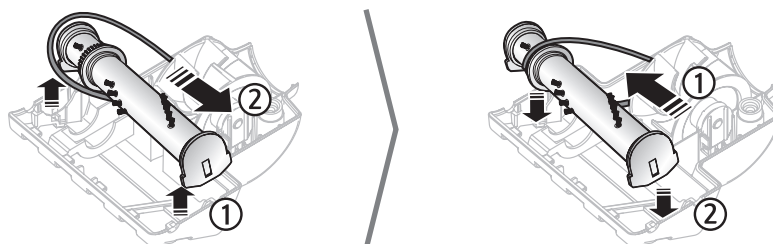
- Com base em testes internos. Testada ao nível da ventoinha da turbina utilizando uma combinação de cabelos e pêlos de animais recolhidos do chão.

Limpeza e manutenção

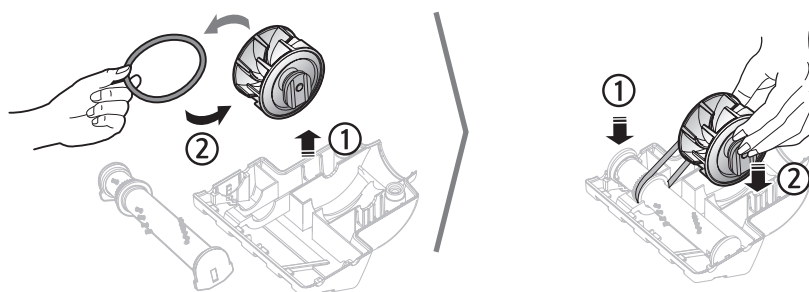
Manutenção da escova mini-turbo



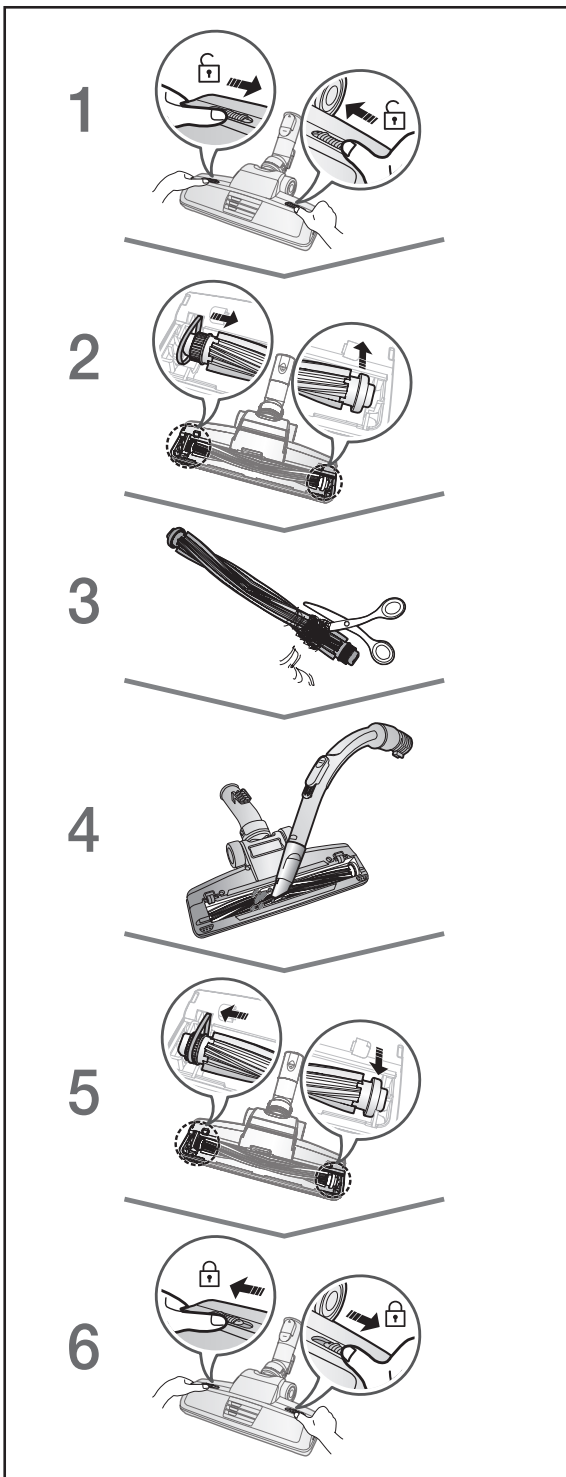
Para substituir o rolo da escova



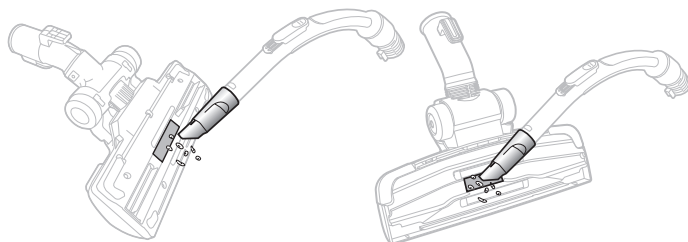
Para substituir a correia



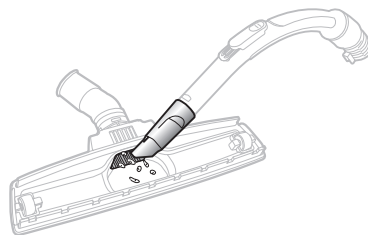
Limpeza da escova eléctrica para pêlos de animais



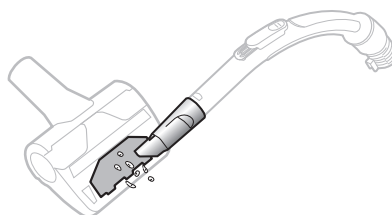
Limpeza da escova de dupla função



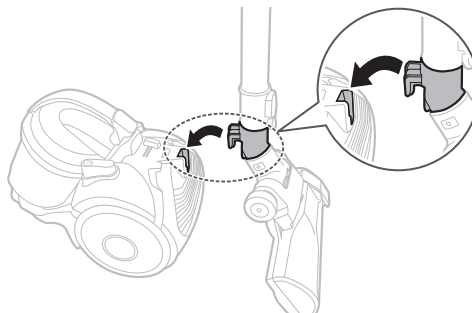
Limpeza da escova eléctrica para parquet



Limpeza da escova ferramenta antiemaranhamento



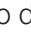
Armazenamento do aspirador



Notas e chamadas de atenção

Durante a utilização

Nota



- ▶ Se deixar o aspirador ligado durante mais de 30 minutos sem carregar em qualquer botão, o dispositivo de segurança desliga a alimentação. Se isto acontecer, carregue no botão  no corpo do aspirador ou desligue e volte a ligar o cabo de alimentação à tomada.
- ▶ Se utilizar a escova para limpar o pó ou o acessório para cantos/fendas, o aspirador pode começar a vibrar.
- ▶ Quando deslocar o aspirador, não carregue no botão na pega do reservatório do pó.
- ▶ O ruído de funcionamento pode mudar quando o dispositivo de segurança for activado para impedir que o reservatório do pó se solte.
 - O tubo circular na parte inferior do reservatório do pó impede que o pó se entorne.

Atenção

- ▶ Quando desligar a ficha da tomada eléctrica, faça-o puxando pela própria ficha e não pelo cabo.

Armazenamento

Nota

- ▶ Segure no cabo de alimentação e carregue no botão , porque pode magoar-se se perder o controlo do cabo de alimentação enquanto estiver a recolhê-lo.
- ▶ Se o cabo de alimentação não for totalmente recolhido, carregue novamente no botão  depois de puxar o cabo de alimentação cerca de 2 a 3 m.

Atenção

- ▶ Guarde o aspirador à sombra para evitar a sua deformação ou descoloração.

Limpeza e manutenção

Nota

- ▶ Para limpar o filtro do pó, ponha detergente neutro em água morna e deixe o filtro dentro dessa solução durante 30 minutos antes de lavá-lo.
- ▶ Não lave o filtro de exaustão com água.
- ▶ Para obter o melhor desempenho possível do filtro de exaustão, substitua-o uma vez por ano.
- ▶ Para não riscar o chão, verifique em que condições se encontra a escova e substitua-a se estiver gasta.
- ▶ Inspeccione a correia na escova mini-turbo para se certificar de que está em bom estado. Se a correia estiver partida ou apresentar fissuras, substitua-a de acordo com as instruções na secção “Para substituir a correia”.
- ▶ Os filtros de substituição encontram-se disponíveis nos distribuidores locais da Samsung.

Atenção

- ▶ Se não montar o filtro do pó correctamente, a potência de sucção pode reduzir significativamente.
- ▶ Certifique-se de que o filtro do pó está completamente seco antes de voltar a colocá-lo no aspirador. Deixe-o secar durante 12 horas.
- ▶ Seque o filtro do pó à sombra e não ao sol, para evitar a sua deformação ou descoloração.
- ▶ Pode lavar o reservatório do pó com água fria.
- ▶ Se reparar numa redução contínua da potência de sucção ou se o aspirador sobreaquecer para além do normal, limpe o filtro de exaustão.
- ▶ Se não conseguir remover substâncias estranhas do tubo flexível, contacte o centro de assistência mais próximo.
- ▶ Se necessitar da ferramenta para limpeza, cuidado para não danificar o filtro de rede.

Resolução de problemas / Ficha técnica do produto

PROBLEMA	SOLUÇÃO
O motor não arranca.	<ul style="list-style-type: none"> ▶ Verifique o cabo, a ficha e a tomada. ▶ Deixe-o arrefecer.
A potência de sucção está a diminuir gradualmente.	<ul style="list-style-type: none"> ▶ Verifique se há algo a entupir o tubo e, caso haja, remova.
A potência de sucção é baixa ou está a diminuir.	<ul style="list-style-type: none"> ▶ Verifique o filtro e, caso seja necessário, limpe-o conforme ilustrado nas instruções. Se os filtros já não estiverem em condições, substitua-os.
O cabo não é totalmente recolhido.	<ul style="list-style-type: none"> ▶ Puxe o cabo 2 a 3 m e carregue o botão [⏏].
O aparelho não aspira.	<ul style="list-style-type: none"> ▶ Verifique o tubo flexível e substitua-o, caso seja necessário.
Sobreaquecimento do corpo do aparelho.	<ul style="list-style-type: none"> ▶ Verifique os filtros e, caso seja necessário, limpe-os conforme ilustrado nas instruções.
Descarga de electricidade estática.	<ul style="list-style-type: none"> ▶ Reduza a potência de sucção. ▶ Esta situação também pode ocorrer se o ar na divisão onde se encontra estiver muito seco. Areje a divisão para que a humidade do ar fique normal.

※ Este aspirador está em conformidade com os seguintes regulamentos:

- Directiva RTTE(1999/5/EC)
- Directiva de compatibilidade electromagnética: 2004/108/CEE
- Directiva de baixa voltagem: 2006/95/CE

A declaração de conformidade oficial encontra-se disponível em <http://www.samsung.com>. Vá a Suporte e introduza o nome do modelo no espaço de suporte dos produtos.

Segundo os Regulamentos (UE) n.º 665/2013 e n.º 666/2013 da Comissão

A	Fornecedor	Samsung Electronics., Co. Ltd					
B	Modelo	SC07H40E0V	SC07H40F0V	SC07H40F1V	SC07H40F2V	SC07H40H1V	SC07K41***V*
C	Classe de eficiência energética	A	A	A	A	A	A
D	Consumo de energia anual (kWh/ano)	28,0	28,0	28,0	28,0	28,0	28,0
E	Classe de desempenho a aspirar carpetes	D	D	D	D	D	D
F	Classe de desempenho a aspirar soalho duro	B	A	A	A	A	A
G	Classe de reemissão de pó	A	A	A	A	A	A
H	Nível de potência sonora (dBA)	80	80	80	80	80	80
I	Potência nominal (W)	700	700	700	700	700	700
J	Tipo	Aspirador					

1. Consumo de energia anual indicativo (kWh por ano) baseado em 50 tarefas de limpeza. O consumo de energia anual real dependerá do modo de utilização do aparelho.
2. As medições do consumo de energia e do desempenho são baseadas nas normas EN 60312 - 1 e EN 60704.

PORTUGUÊS-15

SAMSUNG

Se tem algumas dúvidas ou comentários sobre os produtos Samsung,
contacte por favor a nossa linha de apoio a clientes Samsung.

808 20 7267

www.samsung.com/pt/support



DJ68-00724J-07