

ESPAÑOL	Instrucciones para el uso	Página 2
PORTUGUÊS	Manual de utilização	Página 10
DANSK	Brugsanvisning	Sidan 18
NORSK	Bruksanvisning	Sidan 26
SVENSKA	Bruksanvisning	Sidan 34
SUOMI	Käyttöohje	Sivu 42

MANUAL DE UTILIZAÇÃO

ANTES DE UTILIZAR A PLACA EM VIDRO CERÂMICO

INSTALAÇÃO

INSTRUÇÕES IMPORTANTES SOBRE SEGURANÇA

LIGAÇÃO ELÉCTRICA

SUGESTÕES PARA POUPANÇA DE ENERGIA

SUGESTÕES PARA A PROTECÇÃO DO AMBIENTE

CUIDADOS E MANUTENÇÃO DA PLACA DE FOGÃO EM VIDRIO CERÂMICO

GUIA PARA A RESOLUÇÃO DE AVARIAS

SERVIÇO PÓS-VENTA

FICHA DE DESCRIÇÃO DO PRODUTO

ANTES DE UTILIZAR A PLACA EM VIDRO CERÂMICO

- Para tirar o máximo rendimento do seu novo aparelho, leia atentamente as instruções do utilizador e guarde-as para uma futura consulta.

INSTALAÇÃO

Placa de fogão

- A placa de fogão deverá ser integrada num tampo com uma espessura entre 20 e 50 mm.
- Não deve haver nada entre a placa de fogão e o forno (carris transversais, suportes, etc.)
- A distância entre a face inferior da placa em vidro cerâmico e o guarda-louça ou o painel de separação deverá ser de, pelo menos, 20 mm.
- Se a placa de fogão for instalada junto a uma unidade de coluna, guarde uma distância de pelo menos 100 mm desde o rebordo da placa do fogão até ao lado da unidade de coluna.
- Faça uma abertura no tampo, respeitando as dimensões indicadas na ficha do produto em anexo.
- Aplique as vedações fornecidas à volta da placa do fogão (a menos que já tenha sido instalada), depois de ter limpo a superfície.

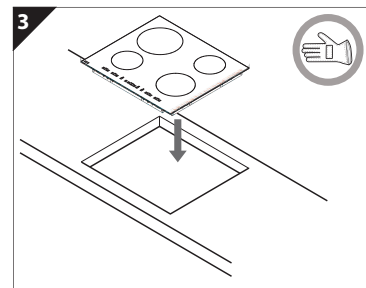
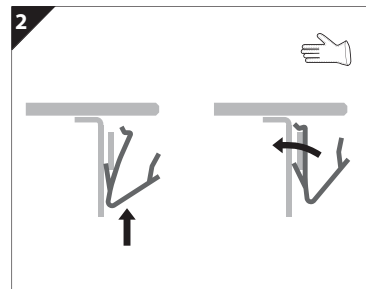
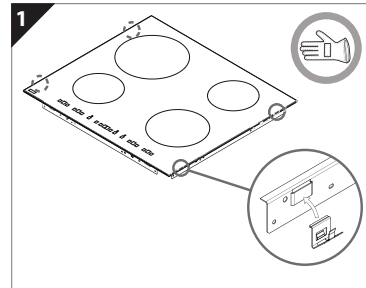
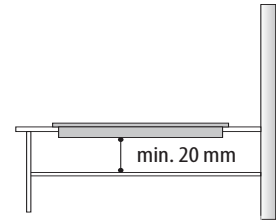
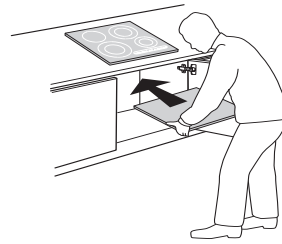
Importante

Para evitar o sobreaquecimento dos circuitos eletrónicos e os danos consequentes, recomendamos o seguinte:

- Não instale a placa do fogão junto ao lava-louça ou a uma máquina de lavar, para que os circuitos eletrónicos não entrem em contacto com vapor ou humidade, o que os pode danificar.

Se for instalado um forno (da nossa gama de fornos) por baixo da placa do fogão, certifique-se de que ele está equipado com um sistema de arrefecimento. Se a temperatura dos circuitos eletrónicos exceder o máximo permitido, a placa do fogão desliga-se automaticamente; neste caso, aguarde alguns minutos até que a temperatura interna dos circuitos eletrónicos alcance um nível tolerável, altura em que poderá ligar novamente a placa do fogão.

- Desligue a placa após a utilização.



INSTRUÇÕES IMPORTANTES SOBRE SEGURANÇA

Baixe do manual de instruções completo no docs.indesit.eu ou contacte o número indicado no livrete da garantia.

Antes de utilizar o aparelho, leia estas instruções de segurança com atenção. Guarde-as por perto para consulta futura.

Estas instruções e o próprio aparelho possuem mensagens importantes relativas à segurança que deve ler e respeitar sempre. O fabricante declina qualquer responsabilidade pela inobservância das presentes instruções de segurança, pela utilização inadequada do aparelho ou pela incorreta configuração dos controlos.

⚠ As crianças até aos 3 anos devem ser mantidas afastadas do aparelho. As crianças entre os 3 e os 8 anos devem ser mantidas afastadas do aparelho, exceto se estiverem sob supervisão permanente. Este aparelho pode ser utilizado por crianças a partir dos 8 anos e por pessoas com capacidades físicas, sensoriais ou mentais reduzidas ou com falta de experiência e conhecimento, desde que estejam sob supervisão ou tenham recebido instruções quanto à utilização segura deste aparelho e se compreenderem os perigos envolvidos. As crianças não devem brincar com o aparelho. A limpeza e a manutenção a cargo do utilizador não devem ser realizadas por crianças sem supervisão.

⚠ ADVERTÊNCIA: Este aparelho e as suas peças acessíveis aquecem durante o uso. Deve ter-se cuidado para evitar tocar nos elementos quentes. Mantenha as crianças com idade inferior a 8 anos afastadas do aparelho a menos que estejam vigiadas em permanência.

⚠ ADVERTÊNCIA: Se a superfície da placa estiver rachada, não utilize o aparelho - risco de choque elétrico.

⚠ ADVERTÊNCIA: Perigo de incêndio: Não armazene quaisquer produtos nas superfícies de cozedura.

⚠ CUIDADO: O processo de cozedura tem de ser vigiado. Os processos de cozedura de curta duração devem ser continuamente vigiados.

⚠ ADVERTÊNCIA: A cozedura de alimentos com gorduras ou óleos numa placa sem vigilância pode ser perigosa - risco de incêndio. NUNCA tente apagar um incêndio com água: desligue o aparelho e depois cubra a chama, por exemplo com uma tampa ou manta antifogo.

⚠ Não utilize a placa como superfície ou suporte de trabalho. Mantenha quaisquer

peças de vestuário ou outros materiais inflamáveis afastados do aparelho até que todos os componentes deste tenham arrefecido completamente, pois existe risco de incêndio.

UTILIZAÇÃO PERMITIDA

⚠ CUIDADO: o aparelho não deve ser ligado a partir de um temporizador externo, como, por exemplo, um temporizador, nem a partir de um sistema de controlo remoto em separado.

⚠ Este aparelho destina-se a ser usado em ambiente doméstico e em aplicações semelhantes tais como: copas para utilização dos funcionários em lojas, escritórios e outros ambientes de trabalho; quintas de exploração agrícola; clientes em hotéis, motéis, *bed & breakfast* e outros tipos de ambientes residenciais.

⚠ Este aparelho não está concebido para o uso profissional. Não utilize o aparelho no exterior.

INSTALAÇÃO

⚠ O aparelho deve ser transportado e instalado por duas ou mais pessoas, para evitar o risco de lesões. Use luvas de proteção para desembalar e instalar o aparelho, de forma a evitar o risco de cortes.

⚠ A instalação, incluindo a alimentação de água (caso seja necessário) e as ligações elétricas, bem como quaisquer reparações devem ser realizadas por um técnico devidamente qualificado. Não repare nem substitua nenhuma peça do aparelho a não ser que tal seja especificamente indicado no manual de utilização. Mantenha as crianças afastadas do local da instalação. Desembale o aparelho e certifique-se de que este não foi danificado durante o transporte. Se tiverem ocorrido problemas, contacte o revendedor ou o Serviço Pós-Venda mais próximo. Uma vez instalado o aparelho, os elementos da embalagem (plástico, peças de esferovite, etc.) devem ser armazenados longe do alcance das crianças, pois existe o risco de asfixia. Deve desligar o aparelho da corrente elétrica antes de efetuar qualquer operação de instalação, para evitar o risco de choques elétricos. Durante a instalação, certifique-se de que o aparelho não danifica o cabo de alimentação, pois existe o risco de incêndio ou de choques elétricos. Ligue o aparelho apenas após concluir a instalação do mesmo.

⚠ Execute todos os trabalhos de corte no móvel antes de instalar o forno e remova todas as lascas de madeira e serradura.

⚠ Caso o aparelho não seja instalado sobre um forno, deverá instalar um painel de separação (não incluído) no compartimento localizado sob o aparelho.

AVISOS RELATIVOS À ELETRICIDADE

⚠ Deve ser possível desligar o aparelho da fonte de alimentação, desligando-o na ficha, caso esta esteja acessível, ou através de um interruptor multipolar instalado na tomada de acordo com a regulamentação aplicável a ligações elétricas; além disso, o aparelho deve dispor de ligação à terra, de acordo com as normas de segurança elétrica nacionais.

⚠ Não utilize extensões, tomadas múltiplas ou adaptadores. Após a instalação do aparelho, os componentes elétricos devem estar inacessíveis ao utilizador. Não utilize o aparelho com os pés descalços ou molhados. Não ligue este aparelho se o cabo ou a ficha elétrica apresentar danos, se não estiver a funcionar corretamente, se estiver danificado ou se tiver caído.

⚠ Se o cabo de alimentação estiver danificado deverá ser substituído por um idêntico do mesmo fabricante ou por um técnico de assistência ou pessoas similarmente qualificadas de modo a evitar a ocorrência de situações perigosas, pois existe o risco de choques elétricos.

LIMPEZA E MANUTENÇÃO

⚠ **ADVERTÊNCIA:** Assegure-se de que o aparelho está desligado da fonte de alimentação antes de realizar quaisquer operações de manutenção; nunca use uma máquina de limpeza a vapor para limpar o aparelho - risco de choques elétricos.

⚠ Não utilize produtos abrasivos ou corrosivos, produtos de limpeza à base de cloro, ou esfregões da louça.

ELIMINAÇÃO DA EMBALAGEM


O material da embalagem é 100% reciclável, conforme indicado pelo símbolo de reciclagem .

As várias partes da embalagem devem ser eliminadas de forma responsável e em total conformidade com as normas estabelecidas pelas autoridades locais.

ELIMINAÇÃO DE ELETRODOMÉSTICOS

Este aparelho é fabricado com materiais recicláveis ou reutilizáveis. Elimine-o em conformidade com as normas de eliminação de resíduos locais. Para obter mais informações sobre o tratamento, recuperação e reciclagem de eletrodomésticos, contacte as autoridades locais, o serviço de recolha de resíduos domésticos ou a loja onde adquiriu o aparelho. Este aparelho está marcado em conformidade com a Diretiva Europeia 2012/19/EU relativa aos Resíduos de Equipamentos Elétricos e Eletrónicos (REEE).

Ao assegurar a eliminação correta deste produto, estamos a proteger o ambiente e a saúde humana contra riscos negativos.

O símbolo  no produto, ou nos documentos que acompanham o produto, indica que este aparelho não deve ser tratado como resíduo doméstico e deve ser transportado para um centro de recolha adequado para proceder à reciclagem do equipamento elétrico e eletrónico.

SUGESTÕES PARA POUPAR ENERGIA

Tire o máximo partido do calor residual libertado pela sua placa durante o funcionamento da mesma, desligando-a durante alguns minutos antes de terminar a cozedura.

A base das suas panelas ou dos seus tachos deve cobrir a placa na totalidade; a utilização de recipientes mais pequenos do que a placa levará a um desperdício de energia.

Tape as suas panelas e tachos com tampas adequadas às dimensões dos mesmos durante a cozedura e utilize o mínimo de água possível. A cozedura em recipientes sem tampa aumenta fortemente o consumo de energia.

Utilize apenas panelas e tachos com um fundo plano.




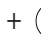
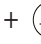
DECLARAÇÃO DE DESIGN ECOLÓGICO

Este aparelho cumpre os requisitos de conceção ecológica do regulamento europeu n.º 66/2014, em conformidade com a norma europeia EN 60350-2.

LIGAÇÃO ELÉCTRICA

A ligação eléctrica deverá ser feita antes de ligar o aparelho à fonte de alimentação eléctrica. O aparelho deverá ser instalado por um técnico qualificado, com conhecimento das normas de segurança e de instalação em vigor. Especificamente, a instalação deverá ser executada em conformidade com as normas da companhia eléctrica local. Certifique-se de que a voltagem indicada na chapa corresponde à voltagem em sua casa. A ligação à terra do aparelho é obrigatória por lei: utilize condutores (incluindo o condutor de terra) apenas com o tamanho apropriado. O fabricante rejeita qualquer responsabilidade sobre ferimentos em pessoas ou animais e sobre danos de propriedade resultantes do não cumprimento das normas acima indicadas. Para a ligação eléctrica utilize um cabo do tipo H05RR-F, tal como o indicado na tabela a seguir:


Tensão de alimentação.

Condutores	Quantidade x tamanho
220-240V ~ + 	3 x 4 mm ²
230-240V ~ + 	3 x 4 mm ² (apenas para a Austrália)
220-240V 3~ + 	4 x 1,5 mm ²
380-415V 3N~ + 	5 x 1,5 mm ²
380-425V 2N~ + 	4 x 1,5 mm ²

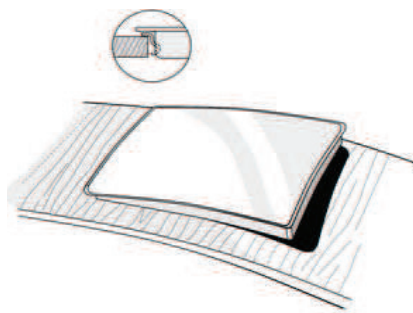
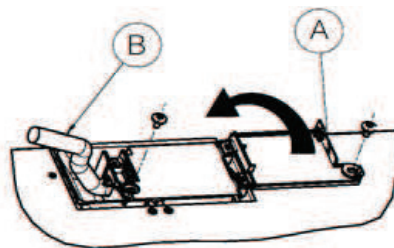
O aparelho deve ser ligado à corrente eléctrica através de um interruptor de desactivação de todos os pólos com um intervalo mínimo de contacto de 3 mm.

Advertência: o cabo eléctrico deverá ter um comprimento suficiente para permitir a remoção da placa de fogão do tampo, e deverá estar posicionado de forma a evitar danos ou um sobreaquecimento provocados pelo contacto com a base.

Ligações do bloco terminal

Nota: o fio terra amarelo/verde deverá ser ligado ao terminal com o símbolo  e deverá ter um comprimento superior ao dos outros fios.

- Retire aproximadamente 70 mm do revestimento do cabo de alimentação eléctrica (B).
- Retire aproximadamente 10 mm do revestimento dos fios. De seguida, insira o cabo de alimentação eléctrica no gancho do cabo e ligue os fios ao bloco terminal, tal como indicado no diagrama junto ao mesmo.
- Fixe o cabo de alimentação eléctrica (B) através do gancho do cabo.
- Feche a tampa do bloco terminal (A) e aperte o respectivo parafuso.
- Após a ligação eléctrica, encaixe a placa a partir de cima e fixe-a às molas de suporte, segundo a ilustração.




SUGESTÕES PARA POUPANÇA DE ENERGIA

- Use panelas e frigideiras com um diâmetro de base igual ao da área de cozedura.
- Use panelas e frigideiras com fundo plano.
- Se possível, mantenha as panelas tapadas quando estiver a cozinhar.
- Cozinhe vegetais, batatas, etc com pouca água, de modo a reduzir o tempo de cozedura.
- Uma panela de pressão permite-lhe poupar ainda mais tempo e energia.




SUGESTÕES PARA A PROTECÇÃO DO AMBIENTE

1. Embalagem

- O material da embalagem é 100% reciclado, conforme confirmado pelo símbolo de reciclagem .

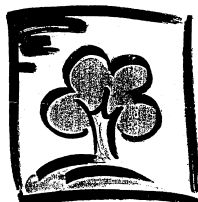
2. Produtos

Este aparelho está classificado de acordo com a Directiva Europeia 2012/19/UE sobre Resíduos de equipamento eléctrico e electrónico (REEE). Ao garantir a eliminação adequada deste produto, estará a ajudar a evitar potenciais consequências negativas para o ambiente e para a saúde pública, que poderiam derivar de um manuseamento de desperdícios inadequado deste produto.

O símbolo  no produto, ou nos documentos que acompanham o produto, indica que este aparelho não pode receber um tratamento semelhante ao de um desperdício doméstico. Pelo contrário, deverá ser depositado no respectivo centro de recolha para a reciclagem de equipamento eléctrico e electrónico. A eliminação deverá ser efectuada em conformidade com as normas ambientais locais para a eliminação de desperdícios. Para obter informações mais detalhadas sobre o tratamento, a recuperação e a reciclagem deste produto, contacte o Departamento na sua localidade, o seu serviço de eliminação de desperdícios domésticos ou a loja onde adquiriu o produto.

Declaração de conformidade CE

- Este plano de cozedura é adequado para estar em contacto com os alimentos, e encontra-se em conformidade com o Regulamento (CE) nº 1935/2004.
- Os aparelhos foram concebidos apenas para serem utilizados como aparelhos de cozedura. Qualquer outra utilização dos aparelhos (ex. aquecimento de salas) é considerada inadequada e potencialmente perigosa.
- Os aparelhos foram concebidos, fabricados e distribuídos em conformidade com:
- objectivos de segurança da Directiva “Baixa Tensão” 2006/95/CE (que substitui a 73/23/CEE e seguintes correcções);
- os requisitos de protecção da Directiva “EMC” 2004/108/CE;



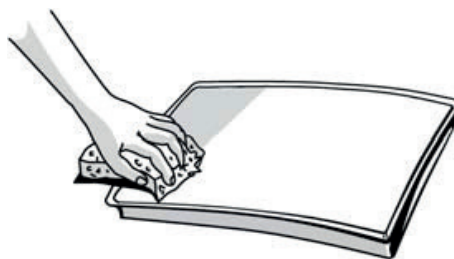
CUIDADOS E MANUTENÇÃO DA PLACA DE FOGÃO EM VIDRIO CERÂMICO

Limpe a placa de fogão, quando arrefecer, após cada utilização. Isto evita a acumulação de sujidade e facilita a limpeza.

Importante: evite o uso de máquinas de limpeza com água a alta pressão ou jacto a vapor.

- Utilize um pano limpo, panos de cozinha absorventes e um detergente ou um produto de limpeza específico para placas de vidro cerâmico.
- Retire a sujidade seca com o raspador especial (se fornecido) e com produtos de limpeza específicos.
- Os salpicos de comida devem ser limpos antes de aderirem à superfície de vidro cerâmico.
- O derrame de alimentos com elevada quantidade de açúcar (caramelos, xaropes de fruta, geleias, etc.) em cima da placa ou os derrames de açúcar quente devem ser limpos imediatamente utilizando o raspador.
- Não utilize produtos abrasivos, lixívia, sprays de limpeza do forno nem esfregões.

A placa de fogão deve ser tratada periodicamente com cera de protecção para placas de vidro cerâmico.



GUIA PARA A RESOLUÇÃO DE AVARIAS

A placa de fogão não funciona

- Ao premir os botões de controlo seguiu as instruções contidas na secção “Utilizar a placa” da “Ficha de descrição do produto” anexada?
- Poderá haver uma falha de energia?
- Secou bem a placa depois de a limpar?

1. Se tiver seleccionado uma área de cozedura e aparecer no visor um “F” ou um “ER” seguidos de um número, contacte o Serviço Pós-Venda,

- À excepção da mensagem “F03” ou “ER03” que identifica a limpeza incorrecta da zona de comandos.
 - Para resolver o problema, siga as instruções fornecidas na secção “Limpeza e manutenção da placa vitrocerâmica”.
2. Se a placa do fogão não funcionar após uma utilização intensa, significa que a temperatura interna da placa está demasiado elevada. Aguarde alguns minutos até a placa arrefecer.

SERVIÇO PÓS-VENDA

Antes de contactar o Serviço Pós-Venda

1. Tente resolver o problema (ver “Guia para a resolução de problemas”).
2. Desligue o aparelho e ligue-o de novo para ver se o problema foi resolvido.

Se o problema persistir, contacte o Serviço Pós-Venda mais próximo de si.

Comunique: uma breve descrição do problema,

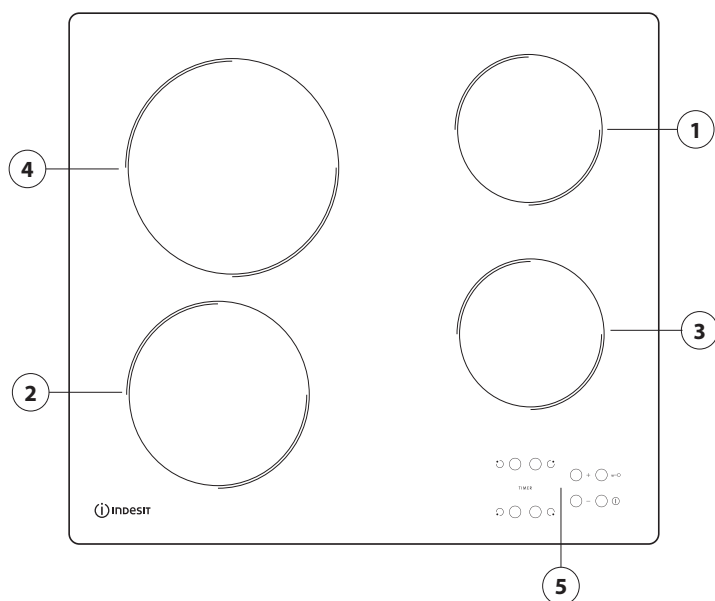
- o tipo e o modelo exacto do aparelho,
- o número de serviço (número após a palavra “Serviço” na chapa) está localizado no lado inferior da placa de fogão ou na Ficha do produto.
- a sua morada e número de telefone completos. Se for necessário efectuar alguma reparação, contacte um Serviço Pós-Venda autorizado tal como o

indicado na garantia. Em caso de necessidade da intervenção de técnicos que não pertencem aos centros de assistência autorizados pela marca peça sempre que lhe dêem um certificado do trabalho feito e insista sempre na utilização de peças sobresselentes originais. **Siga estas regras elementares como garantia da qualidade e da segurança do aparelho.**

SERVICE 0000 000 00000

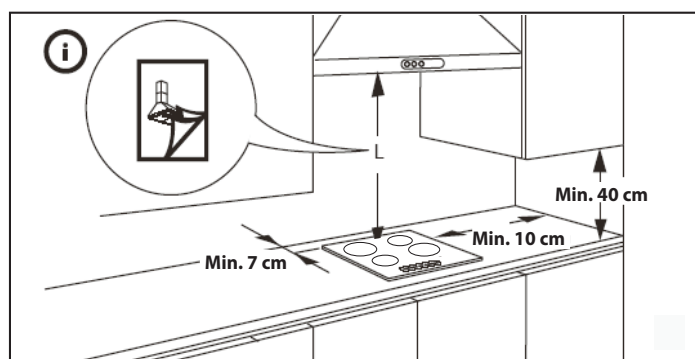
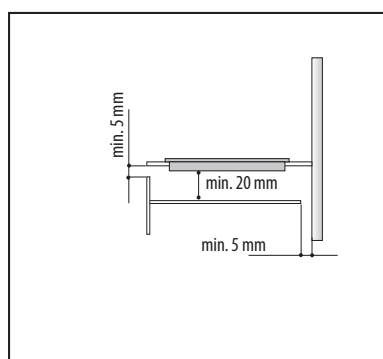
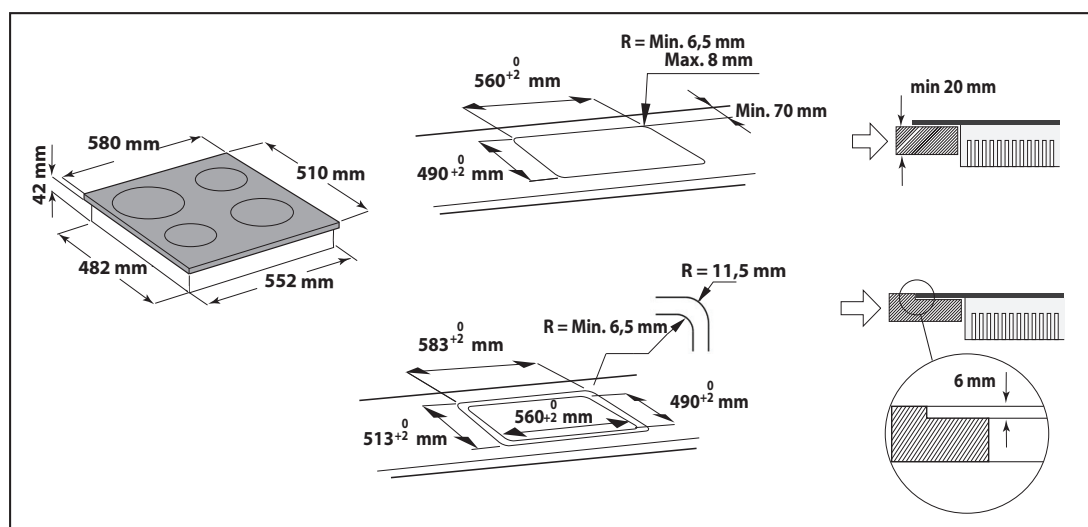


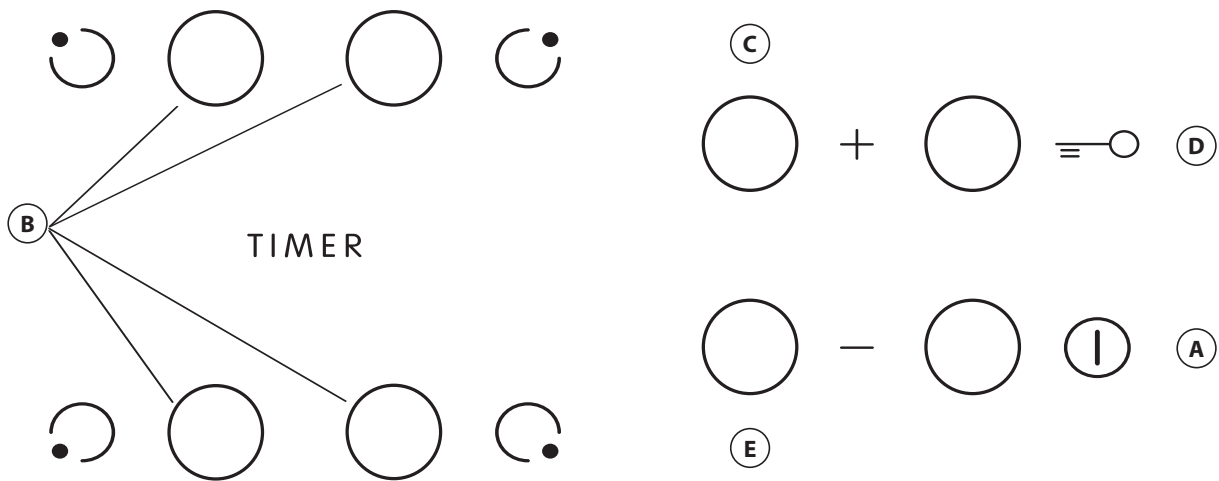
FICHA DE DESCRIÇÃO DO PRODUTO



1. Zona radiante de cozedura \varnothing 145
2. Zona radiante de cozedura \varnothing 180
3. Zona radiante de cozedura \varnothing 145
4. Zona radiante de cozedura \varnothing 210
5. Aparato

DIMENSÕES DA PLACA (mm)





A	Ligar/Desligar	D	Bloqueio das teclas
B	Zona de cozedura e seleção do temporizador	C-E	Aumentar e diminuir a temperatura

Após a primeira instalação, o painel de controlo realiza um teste funcional de cerca de 1 segundo, após o qual muda automaticamente para a função "Bloqueio de teclas".

Para desativar a função, pressione e fixe o botão "D"; é emitido um sinal sonoro e o led correspondente apaga-se.

NOTA: Caso a placa seja reiniciada, repita o procedimento descrito acima.

Para ligar a placa, mantenha premido o botão "A" durante cerca de 2 segundos.

Os visores das 4 zonas de cozedura apresentam "0". Se, num período de 20 segundos, nenhuma das zonas de cozedura for ativada, a placa desliga-se automaticamente como medida de segurança.

Prima uma dos botões "B" correspondente à zona de cozedura que pretende utilizar.

Selecione a temperatura desejada usando os botões "E" ou "C". As outras definições de cozedura selecionáveis variam entre 1 e 9. Prima os botões +/- em simultâneo para cancelar todas as definições. Ao premir o botão "+" quando atinge o nível 9, fará ativar a função "Booster" e a letra "A" será apresentada no visor.

IMPORTANTE: O controlo é desativado 10 segundos após ter selecionado a definição de temperatura. Para alterar a definição de temperatura, prima primeiro o botão de seleção "B" de novo e depois altere a definição usando os botões "E" ou "C".

ZONA MÚLTIPLA (se existente): Após ter selecionado a zona desejada e ter definido a temperatura (conforme descrito na seção anterior) prima "F": acende-se um indicador acima do botão, ativando a zona adicional. A zona múltipla apenas pode ser usada se:

- 1) A zona de cozedura possuir uma zona múltipla;
- 2) O nível de potência selecionado for superior a 0.

Para desativar a zona múltipla, prima o botão "B" da zona desejada, premindo de seguida "F" de novo.

Para definir a função do Temporizador, selecione a zona de cozedura desejada e a definição de potência, premindo de seguida a tecla da zona de cozedura de novo. Aparecerá um ponto luminoso no visor da zona de cozedura controlada pelo temporizador.

TIMER Nos 2 visores piscará o número "00". Prima os botões "C" ou "E" para definir o tempo entre 1 e 99.

IMPORTANTE: Decorridos 10 segundos, o visor do temporizador apresenta a definição de potência das outras zonas de cozedura.

Para ver o tempo de cozedura restante, prima duas vezes a tecla da zona de cozedura controlada por temporizador. A função **BLOQUEIO DE TECLAS** é ativada fixando o botão "D" até que um ponto se acenda acima do botão de função. A função Bloqueio de teclas bloqueia todas as outras funções da placa, à exceção do botão Ligar/Desligar "A". A função permanece ativa mesmo após a placa ser desligada e ligada de novo e pode ser desativada premindo o botão "D" de novo até que o ponto acima do botão de função se apague.

INDICADOR DE CALOR RESIDUAL

H Quando a zona de cozedura é desligada, o indicador de calor residual "H" permanece ligado ou pisca alternando com "0" até que a temperatura da placa volte aos níveis de segurança.

IMPORTANTE: As funções de segurança da placa incluem uma função para desligar automaticamente. utilização prolongada da mesma temperatura, faz desligar automaticamente a zona de cozedura (por exemplo, após cerca de 1 hora com a temperatura máxima, a zona de cozedura desliga-se).

CUIDADO: Para evitar danos permanentes no topo de vitrocerâmica, não utilize:

- Painéis com fundos que não sejam perfeitamente planos.
- Painéis metálicas com fundo esmaltado.

Quaisquer defeitos visíveis (riscos, marcas na superfície, etc.) devem ser comunicados de imediato após a instalação.