



Jet Pressing 5b

CENTRO DE PLANCHADO

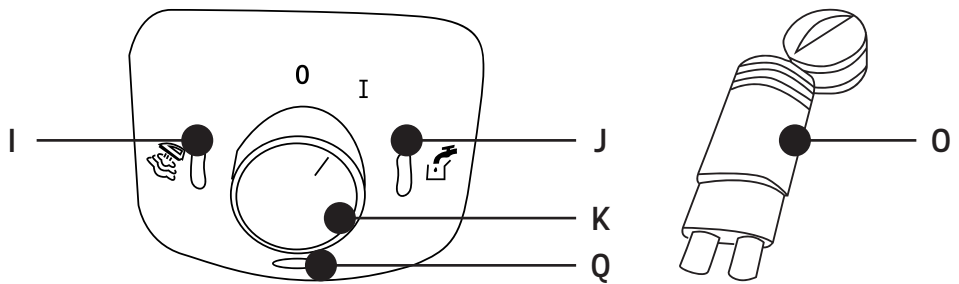
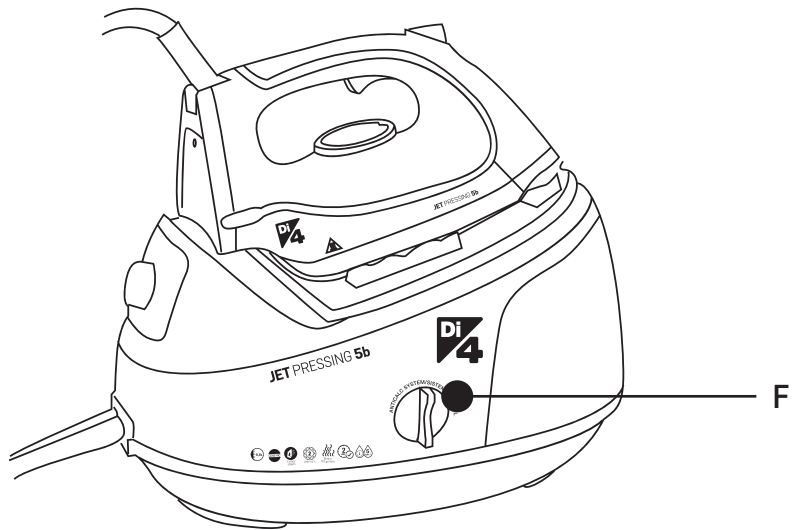
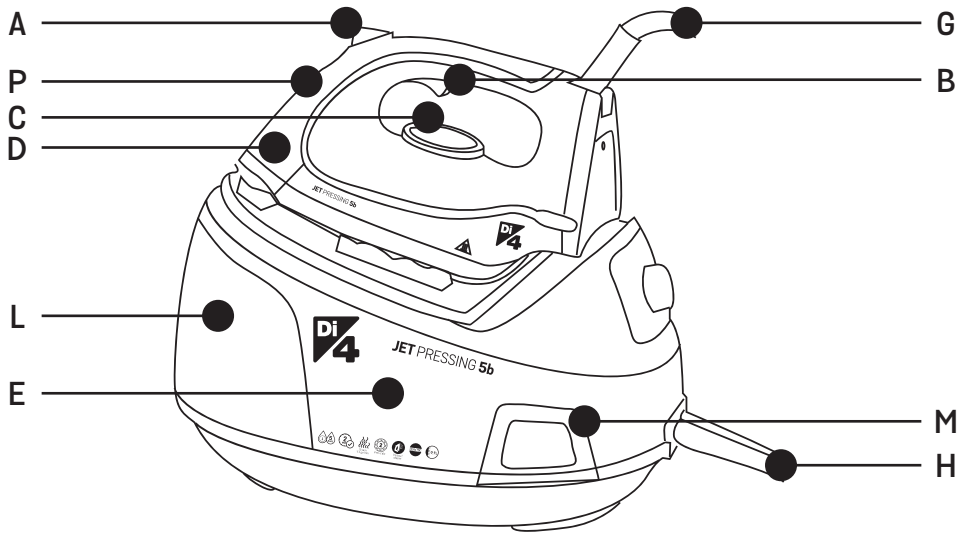
Centro de engomar

Steam station

Central vapeur

Ferri da stiro a vapore con caldaia





ESPAÑOL

AGRADECEMOS QUE HAYA DEPOSITADO SU CONFIANZA EN D14 Y DESEAMOS QUE EL FUNCIONAMIENTO DEL PRODUCTO LE SATISFAGA PLENAMENTE.

ATENCIÓN

LEA ATENTAMENTE LAS INSTRUCCIONES DE USO ANTES DE UTILIZAR EL PRODUCTO. GUÁRDELAS EN UN LUGAR SEGURO POR SI NECESITA CONSULTARLAS EN EL FUTURO.

DESCRIPCIÓN

- A- Botón fijador de vapor
- B- Pulsador de vapor
- C- Rueda de control de temperatura
- D- Plancha
- E- Base
- F- Tapa del sistema de aclarado de la caldera
- G- Cable de interconexión
- H- Cable de alimentación
- I- Indicador de estado del vapor
- J- Indicador de nivel bajo de agua
- K- Mando interruptor de encendido
- L- Depósito de agua
- M- Almacenaje del cable de alimentación
- O- Cartucho antical
- P- Piloto indicador de calentamiento de plancha
- Q- Piloto indicador de encendido del aparato

INSTRUCCIONES DE SEGURIDAD

Este aparato puede ser utilizado por niños de más de 8 años y por personas con capacidades físicas, sensoriales o mentales reducidas o con falta de experiencia, si se les han proporcionado la supervisión o las instrucciones adecuadas respecto al uso del mismo de un modo seguro y son conscientes de los riesgos que conlleva. Los niños no deben utilizarlo como juguete. La limpieza y el mantenimiento de usuario no deben llevarlos a cabo niños sin supervisión.

Si el cable de alimentación está dañado, el fabricante, su

agente de asistencia técnica u otras personas con una cualificación equivalente deberán sustituirlo para evitar riesgos. La plancha no se debe dejar desatendida mientras está conectada a la corriente.

Debe desconectar el enchufe de la toma de corriente antes de que el depósito de agua se llene de agua.

La plancha se debe utilizar y dejar reposar sobre una superficie plana y estable.

Cuando coloque la plancha en su soporte, asegúrese de que la superficie sobre la que está colocado el soporte es estable. La plancha no debe usarse si se ha caído o si tiene señales visibles de daños o si gotea.

Mantenga la plancha y su cable lejos del alcance de los niños de menos de 8 años cuando esté enchufada o enfriándose.

No abra la tapa del sistema de aclarado de la caldera durante el uso.

Se proporcionan instrucciones para el llenado seguro del depósito de agua, en la sección de llenado del depósito de agua.



PRECAUCIÓN Superficies calientes. Las superficies están calientes durante su uso.

INFORMACIÓN IMPORTANTE

Este aparato está diseñado para uso doméstico y en ningún caso deberá hacerse servir para uso comercial o industrial. Cualquier uso incorrecto o manejo inadecuado del producto anulará e invalidará la garantía.

Antes de conectar el producto, compruebe que la tensión de red es la misma que la que se indica en la etiqueta del producto.

Si utiliza un adaptador, asegúrese de que puede alcanzar 16 A y que está dotado de toma de tierra.

El cable de conexión a la red no debe estar enredado o enrollado alrededor del producto durante su uso.

No utilice el dispositivo ni lo conecte o desconecte de la corriente con las manos y/o los pies húmedos.

No tire del cable de conexión para desenchufarlo ni lo utilice como asa.

No dirija el vapor directamente sobre personas o animales.

No coloque el aparato bajo el grifo para llenar el depósito de agua. No lo sumerja en agua u otros líquidos.

Desconecte inmediatamente el producto de la red en caso de detectar averías o daños y póngase en contacto con el servicio de asistencia técnica autorizado. A fin de evitar riesgos o peligros, no abra el aparato. Solo personal técnico cualificado del servicio de asistencia técnica oficial de la marca puede llevar a cabo reparaciones u otras operaciones en el aparato. Solo un centro de asistencia técnica autorizado puede efectuar reparaciones en este producto.

Proceda según las indicaciones del apartado del manual dedicado a la conservación y limpieza para limpiar el aparato.

B&B TRENDS, S.L. declina cualquier responsabilidad por los daños que puedan ocasionarse a personas, animales u objetos como consecuencia de la no observación de las advertencias anteriores.

ANTES DE UTILIZAR EL APARATO POR PRIMERA VEZ

Antes de utilizar por primera vez la plancha de vapor, lea el manual de instrucciones y familiarícese con las partes y características del centro de planchado. Retire completamente todos los embalajes o etiquetas antes del primer uso.

La primera vez que utilice el aparato, este puede desprender olores o humos que desaparecen rápidamente. Cuando utilice la plancha de vapor por primera vez, no lo haga directamente sobre la ropa por si hubiera suciedad en la suela.

EL AGUA QUE DEBE UTILIZARSE

El dispositivo está diseñado para utilizar agua del grifo. Si el agua del área donde usted reside es dura o semidura utilice agua del grifo mezclada con agua destilada o desmineralizada que encontrará en establecimientos comerciales. La proporción es 2: 1 y 1: 1, respectivamente. Consulte con su suministrador de agua para determinar el tipo de agua existente en su zona.

Nunca utilice agua 100 % destilada o desmineralizada, agua de lluvia, agua suavizada, agua perfumada, agua de otros aparatos como refrigeradores, aires acondicionados, secadores u otros tipos de agua preparada para uso doméstico.

LLENADO DEL DEPÓSITO DE AGUA

Localice el depósito de agua. Cójalo por la parte de abajo del depósito donde aparece MIN y estírelo hacia afuera.

Coloque la entrada del depósito de agua bajo un grifo y llene el depósito. NO llene por encima del MÁXIMO del indicador de nivel.

Vuelva a colocar el depósito en la posición anterior. Oirá un clic cuando esté bloqueado en su lugar.

INSTRUCCIONES DE FUNCIONAMIENTO

1. Coloque el Centro de Planchado sobre una mesa, banco o tabla de planchar totalmente lisa, en posición firme sobre el suelo.
2. Conecte la unidad a una toma de corriente y coloque el interruptor en posición de encendido.
3. Asegúrese de que el pulsador de vapor está desbloqueado.
4. Gire el mando interruptor de encendido hacia la derecha para conectar el aparato. El piloto se encenderá.
5. El Centro de Planchado empezará a calentar el agua.

NOTA: Oirá el bombeo del agua desde el depósito de agua hacia la caldera. Se trata de una parte normal del funcionamiento, y ocurrirá siempre que la caldera del Centro de Planchado se quede sin agua. NO pulse el pulsador de vapor mientras el Centro de Planchado se esté calentando.

6. Una vez que la unidad esté lista para utilizarla, el piloto indicador del estado del vapor cambiará a color rojo.

7. Ahora puede empezar a planchar. Ajuste la rueda de control de temperatura de la plancha para adecuarla al tipo de tejido que esté planchando.

NOTA: Al planchar, el piloto del termostato se encenderá y apagará de modo intermitente mientras se ajusta a la temperatura.

8. Para generar vapor, presione el pulsador de vapor para conseguir un flujo constante de vapor. Una vez que suelte el pulsador, dejará de salir el vapor.

9. Para obtener un flujo de vapor continuo, presione el botón fijador de vapor hacia abajo. Para detener el flujo de vapor, presione el pulsador de vapor y se desbloqueará.

TRUCOS PARA EL PLANCHADO

- Empiece con los tejidos que desee planchar a una temperatura baja, y acabe con los que necesitan temperaturas más elevadas.
- En el caso de tejidos de fibras mixtas, configure la temperatura de planchado en el nivel inferior.
- Para las prendas de lana, pulse el disparador de vapor repetidamente sobre la prenda sin tocarla físicamente con la plancha.

PLANCHADO AL VAPOR EN VERTICAL

Esta función le permite suavizar las arrugas en prendas o paños de un modo similar a un vaporizador de prendas de vestir. La alta presión de vapor del Centro de Planchado puede lanzar ráfagas de vapor mientras se sostiene la plancha en vertical. Para mejores resultados, utilícelo en tejidos delicados o ligeros. Dirija el vapor únicamente a las prendas colgadas en una zona segura, y compruebe que siempre sigue las recomendaciones del fabricante.

ATENCIÓN: NO dirija el vapor hacia una prenda que alguien lleve puesta ni hacia ninguna persona.

RELLENADO DEL DEPÓSITO DE AGUA

Cuando el nivel de agua esté bajo, el Centro de Planchado dejará de emitir vapor, aunque usted pulse el disparador de vapor, y el indicador de nivel bajo de agua tendrá el piloto en rojo. Para rellenar el depósito proceda de acuerdo a la sección de Llenado del depósito de agua.

MANTENIMIENTO Y LIMPIEZA

Limpieza

Apague el Centro de Planchado y desconéctelo de la toma de corriente.

Extraiga el depósito de agua, vacíelo y aclare.

Limpie con regularidad la suela cerámica con una toallita de lavado húmeda y no metálica.

Seque el exterior del Centro de Planchado con un trapo suave.

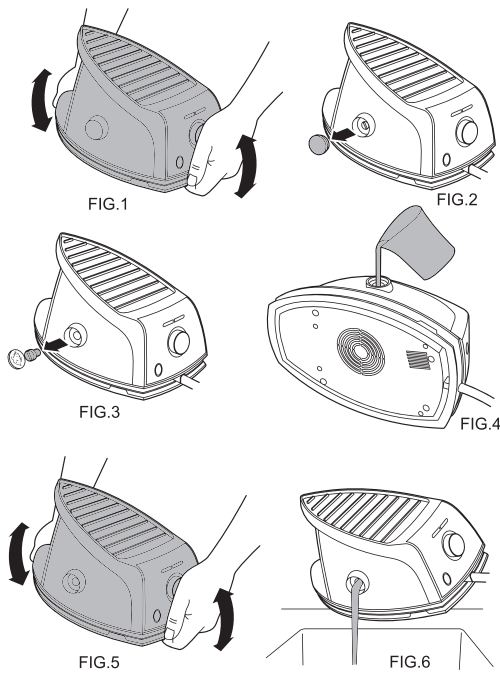
NO utilice limpiadores abrasivos, detergentes ni otros químicos para limpiar el Centro de Planchado.

Aclarado de la Caldera

NOTA: Asegúrese de que el Centro de Planchado esté completamente frío antes de limpiar y/o aclarar la Caldera.

Para alargar la vida útil del Centro de Planchado y evitar la acumulación de partículas de cal, le recomendamos que aclare la caldera una vez al mes o cada 10 usos.

1. Apague el Centro de Planchado y desconéctelo de la toma de corriente.
2. Coloque la unidad en el borde del fregadero o de otra superficie a prueba de agua.
3. Retire el depósito de agua (Imagen1)
4. Sujutando la base con ambas manos, agite suavemente el Centro de Planchado (procure que la plancha no se suelte de la base).
5. Coloque el Centro de Planchado sobre un lado, y retire la tapa cubierta para aclarado de la caldera y utilice una moneda para desenroscar el tapón. (Imágenes 2 y 3)
6. Coloque nuevamente agua en la caldera (asegúrese de que utiliza agua del grifo), y agite de nuevo (Imágenes 4, 5 y 6)
7. Repita el proceso dos veces para obtener mejores resultados.
8. Vuelva a enroscar el tapón y coloque la tapa. (Imágenes 3 y 2)



SUSTITUCIÓN DEL CARTUCHO ANTICAL

Sustitución del cartucho em blandecedor de agua

Sustituya el cartucho em blandecedor de agua con regularidad. En usos moderados (dos veces por semana) y en función de la dureza del agua de su zona, el cartucho em blandecedor del agua y antical debe sustituirse cada 3 o 6 meses.

NOTA: - ¡No utilice la unidad sin el cartucho em blandecedor del agua!

- 1- Extraiga el depósito de agua tirando del depósito hacia afuera
- 2- Estire del cartucho hacia afuera, y desenrosque la parte de arriba. Dentro encontrara dos filtros y

una bolsa con resinas, estos son los que deben ser sustituidos si los encuentra sucios.

3- Vuelva a colocar la parte de arriba y enrósquela, coloque el cartucho de nuevo en el centro de planchado.

4- Coloque el depósito de agua.

Tabla de la Guía de Planchado

Vea a continuación una guía sobre la configuración de temperatura requerida para diversos tipos de tejido, junto con el método de planchado recomendado.

Tejido	Ajuste de temperatura	Recomendaciones para el planchado
Acrílicos	•	Planche en seco sobre el revés de la prenda.
Acetato	•	Planche en seco sobre el revés mientras todavía está húmedo o utilice el rociador para humedecer.
Nilón	•	Planche sobre el revés mientras todavía esté húmedo o utilice un rociador para humedecer.
Poliéster	••	Planche sobre el revés mientras todavía esté húmedo o utilice un rociador para humedecer.
Seda	••	Planche sobre el revés. Coloque un paño para planchar encima para evitar marcas de brillo de la plancha.
Lana	••	Planche con vapor sobre el revés o utilice un paño para planchar.
Mezclas de lana	••	Planche con vapor sobre el revés o utilice un paño para planchar.
Mezclas de algodón	•••	Compruebe la etiqueta y siga las instrucciones del fabricante. Utilice la configuración para la fibra que requiera el ajuste mínimo.
Algodón	•••	Planche con vapor.
Lino	•••	Planche sobre el revés o utilice un paño para planchar a fin de evitar marcas de brillo. Planche con vapor.
Tela vaquera	MAX.	Planche con vapor.

SOLUCIÓN DE PROBLEMAS

PROBLEMA	POSIBLE CAUSA	SOLUCIÓN
PARECE QUE LA UNIDAD NO SE CALIENTA NI EMITE VAPOR. EL PILOTO DE INDICADOR DE ENERGÍA NO SE ENCIENDE.	La unidad no está conectada a la electricidad.	Conéctela a la toma de corriente.
	El interruptor de circuito del aparato no está encendido	Gire el mando del interruptor de circuito hacia la posición de encendido.

SALE AGUA DE LOS ORIFICIOS DE LA SUELA.	Se ha condensado agua en los tubos porque es la primera vez que utiliza el aparato o porque usted no lo ha utilizado durante algún tiempo.	Dirija el vapor fuera de la prenda a planchar hasta que la plancha emita vapor de forma correcta.
	La suela no está lo suficientemente caliente.	Espere a que la planche alcance la temperatura seleccionada, se apagará el piloto indicador de calentamiento de la plancha / Temperatura seleccionada no correcta para funcionamiento con vapor, incremente la temperatura seleccionada
SALEN VETAS BLANCAS DE LOS ORIFICIOS DE LA PLANCHA.	Se ha acumulado cal en la caldera porque esta no se ha aclarado con regularidad.	Aclare la caldera y revise el filtro.
SALEN VETAS MARRONES DE LOS ORIFICIOS DE LA SUELA Y LA ROPA BLANCA SE MANCHA.	Está utilizando agentes descalcificadores químicos o aditivos en el agua de planchado.	Nunca añada este tipo de producto en el depósito de agua ni en la caldera.
LA SUELA ESTÁ SUCIA O MANCHADA DE MARRÓN Y PUEDE MANCHAR LA PRENDA. LA ROPA SE PEGA EN LA SUELA.	La temperatura de planchado es excesiva.	Ajuste la rueda de control de temperatura a una configuración inferior.
NO SALE VAPOR O APENAS SALE VAPOR.	El depósito de agua está vacío.	Llene el depósito de agua.



Este producto cumple con la Directiva Europea 2012/19/UE sobre dispositivos eléctricos y electrónicos, conocida como RAEE (Residuos de aparatos eléctricos y electrónicos), que establece el marco legal aplicable en la Unión Europea para la eliminación y el reciclaje de dispositivos electrónicos y eléctricos. No eche este producto a la basura. Llévelo al centro de tratamiento de residuos eléctricos y electrónicos más cercano.

PORTUGUÊS

OBRIGADA POR TEREM COLOCADO A SUA CONFIANÇA EM DI4 E ESPERAMOS QUE O PRODUTO SEJA DO SEU AGRADO E DA SUA SATISFAÇÃO.

AVISO

LER AS INSTRUÇÕES DE UTILIZAÇÃO CUIDADOSAMENTE ANTES DE UTILIZAR O PRODUTO. GUARDAR ESTAS INSTRUÇÕES NUM LOCAL SEGURO PARA REFERÊNCIA FUTURA.

DESCRIÇÃO

- A- Botão fixador de vapor
- B- Interruptor de vapor
- C- Botão rotativo de controlo da temperatura
- D- Ferro
- E- Base
- F- Tampa do sistema de enxaguamento da caldeira
- G- Cabo de ligação
- H- Cabo de alimentação
- I- Indicador de estado do vapor
- J- Indicador de nível baixo da água
- K- Comando interruptor de ligação
- L- Depósito de água
- M- Armazenamento do cabo de alimentação
- O- Cartucho anticalcário
- P- Piloto indicador de aquecimento do ferro
- Q- Piloto indicador de ligação do aparelho

INSTRUÇÕES DE SEGURANÇA

Este eletrodoméstico pode ser utilizado por crianças com mais de 8 anos e pessoas com capacidades físicas, sensoriais ou mentais reduzidas, ou falta de experiência e conhecimentos, desde que devidamente supervisionadas ou desde que recebam as devidas instruções relativamente à utilização do eletrodoméstico de forma segura e compreendam os perigos envolvidos. As crianças não devem brincar com o eletrodoméstico. A limpeza e manutenção não podem ser efetuadas por crianças sem supervisão.

Se o cabo de alimentação for danificado, terá de ser substi-

tuído pelo fabricante, representante ou outras pessoas qualificadas de forma a evitar qualquer risco.

O ferro não deve ser deixado sem vigilância enquanto está ligado à corrente elétrica.

A ficha tem de ser removida da tomada antes de encher o depósito com água.

O ferro tem de ser utilizado e pousado sobre uma superfície plana e estável.

Ao pousar o ferro sobre a respetiva base, certifique-se de que a superfície sobre a qual a base está colocada é estável.

O ferro não poderá voltar a ser utilizado se tiver sofrido uma queda, se apresentar sinais visíveis de danos ou se possuir fugas.

Manter o ferro e o respetivo cabo fora do alcance de crianças menores de 8 anos quando estiver ligado à corrente ou a arrefecer.

A tampa de autolimpeza não pode ser aberta durante a utilização. Instruções para o reenchimento seguro do depósito de água na secção sobre o enchimento do depósito de água.



CUIDADO Superfícies quentes. É provável que as superfícies aqueçam durante a utilização.

AVISOS IMPORTANTES

Este aparelho foi concebido para utilização doméstica e nunca deverá ser utilizado para fins comerciais ou industriais, sejam quais forem as circunstâncias. Qualquer utilização incorreta ou manuseamento indevido do produto anulará a garantia.

Antes de ligar o produto, verificar se a tensão elétrica é idêntica à indicada na etiqueta do produto.

Se utilizar um transformador, certifique-se de que alcança os 16 A e que possui ligação à terra.

O cabo de alimentação não pode ficar emaranhado ou enrolado em redor do produto durante a utilização.

Não utilizar o dispositivo, nem ligar ou desligar da corrente elétrica com as mãos e/ou os pés molhados.

Não puxar o cabo de alimentação de forma a desligá-lo nem utilizá-lo como pega.

Não direcionar o vapor para pessoas ou animais.

Não colocar o eletrodoméstico sob a torneira para encher o depósito de água, nem mergulhá-lo em água ou outros líquidos.

Desligar imediatamente o produto da tomada elétrica em caso de falha ou danos e contactar um serviço de suporte técnico oficial. De forma a evitar riscos, não abrir o dispositivo. Apenas pessoal técnico qualificado do serviço de suporte técnico oficial da marca poderá levar a cabo reparações ou procedimentos no dispositivo. Apenas o centro de serviço de suporte técnico oficial poderá levar a cabo reparações neste produto.

Proceder de acordo com a secção de conservação e limpeza deste manual para limpar.

A **B&B TRENDS SL**. renuncia a qualquer responsabilidade por danos que possam ocorrer em pessoas, animais ou objetos, devido a incumprimento destes avisos.

ANTES DA PRIMEIRA UTILIZAÇÃO

Antes de utilizar o ferro de caldeira, certifique-se de que lê o manual de utilização e compreende todas as peças e características do mesmo. Certifique-se de que remove todo o material de embalagem e etiquetas antes de utilizar pela primeira vez.

Na primeira utilização poderá emitir odores ou vapores emitidos rapidamente. Não pulverize na primeira utilização sobre vestuário pois poderá existir vestígios de sujidade na base

ÁGUA A SER UTILIZADA

O dispositivo foi concebido para utilização com água da torneira. Se a água da sua zona for dura ou semidura, utilizar água da torneira misturada com água destilada ou desmineralizada comprada em lojas, na proporção 2: 1 e 1: 1 respetivamente. Verificar junto do fornecedor da água para determinar o tipo de água da sua zona.

Nunca utilizar água destilada ou desmineralizada a 100%, água da chuva, água amaciada, água aromatizada, água de outros eletrodomésticos, como frigoríficos, aparelhos de ar condicionado, máquinas de secar roupa ou outros tipos de água de preparação doméstica.

ENCHIMENTO DO DEPÓSITO DE ÁGUA

Localizar a patilha de desbloqueio do depósito de água sob a parte da frente do depósito de água e empurre para cima. Isto irá desbloquear o depósito de água, permitindo que o puxe para fora.

Colocar a entrada do depósito de água sob a torneira e encher. **NÃO** encher acima do indicador de nível MAX.

Deslizar o depósito de água novamente para a sua posição e empurrar para dentro, até ouvir um clique que indica que está bem encaixado.

INSTRUÇÕES DE UTILIZAÇÃO

1. Colocar o Ferro de Caldeira sobre uma mesa, banco ou tábua de passar a ferro totalmente lisa, apoiada firmemente sobre o chão.
2. Ligar a unidade a uma tomada elétrica e colocar o interruptor na posição de ligado.
3. Garantir que o interruptor de vapor está desbloqueado.
4. Rodar o comando interruptor de ligação para a direita para ligar o aparelho. O piloto acende-se.
5. O Ferro de Caldeira começa a aquecer a água.

NOTA: Irá ouvir-se a água a ser bombeada do depósito de água para a caldeira. Trata-se de uma parte normal do funcionamento, e ocorrerá sempre que a caldeira do Ferro de Caldeira ficar sem água. **NÃO** premir o interruptor de vapor enquanto o Ferro de Caldeira está a aquecer.

6. Quando a unidade estiver pronta para ser utilizada, o piloto indicador do estado do vapor passará para a cor vermelha.

7. Já pode começar a passar a ferro. Ajustar o botão rotativo de controlo da temperatura do ferro para o adequar ao tipo de tecido que se estiver a passar.

NOTA: Ao passar a ferro, o piloto do termóstato irá acender-se e apagar de modo intermitente enquanto se ajusta a temperatura.

8. Para gerar vapor, premir o interruptor de vapor para conseguir um fluxo constante de vapor. Quando se soltar o interruptor, deixará de sair vapor.

9. Para obter um fluxo de vapor contínuo, premir o botão fixador de vapor para baixo. Para interromper o fluxo de vapor, premir o interruptor de vapor para desbloquear.

DICAS PARA ENGOMAR

- Comece pelos tecidos a engomar com uma temperatura reduzida e termine com os que precisam de temperaturas mais altas.
- Para tecidos de fibras mistas, defina a temperatura para um valor mais baixo.
- Para peças em lã, premir repetidamente o ativador de vapor sobre a peça sem a tocar fisicamente com o ferro.
- Para tecidos mais grossos, aumentar a saída de vapor rodando o botão de controlo do vapor para a direita.
- Para uma temperatura mais baixa, reduzir o nível de vapor rodando o botão de controlo do vapor para a esquerda.

ENGOMAR A VAPOR NA VERTICAL

Esta funcionalidade permite-lhe remover vincos em peças de roupa ou de decoração de forma semelhante a um vaporizador de vestuário. A alta pressão do vapor do ferro de caldeira permite emitir pequenos jatos de vapor enquanto segura verticalmente no ferro. Para melhores resultados, utilizar sobre peças de tecido delicadas ou leves. Para produzir a maior quantidade de vapor possível, colocar o vapor na definição MAX. Apenas direcionar o vapor para peças penduradas numa área segura e assegurar que segue sempre as recomendações do fabricante da peça.

AVISO: NÃO direcionar o vapor para uma peça de roupa que está a ser usada ou para uma pessoa.

REENCHIMENTO DO DEPÓSITO DE ÁGUA

Quando tiver pouca água, o ferro de caldeira para de emitir vapor mesmo que prima o ativador de vapor, e a luz de nível de baixo de água fica intermitente a vermelho. Não tem de desligar o ferro de caldeira para reencher o depósito de água. Basta remover o depósito de água para reencher, ou utilizar um copo ou garrafa para verter água para a entrada do depósito de água de enchimento fácil.

MANUTENÇÃO E LIMPEZA

Limpeza

Desligar o ferro de caldeira e desligar o cabo da tomada elétrica.

Remover o depósito de água, esvaziar e enxaguar.

Limpar regularmente a base cerâmica com um esfregão de limpeza não metálico humedecido.

Limpar o exterior do ferro de caldeira com um pano suave.

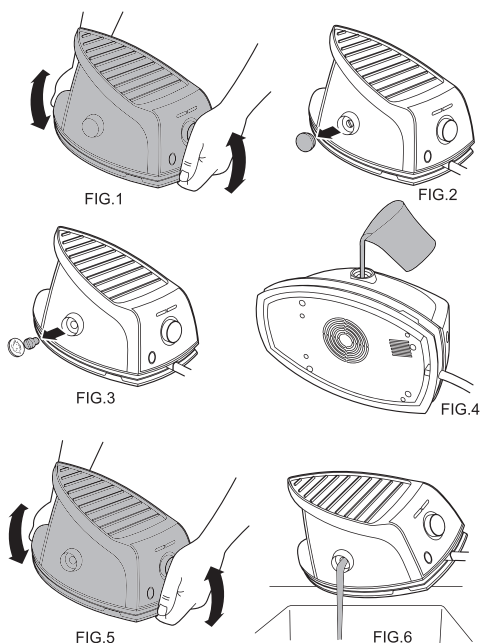
NÃO utilizar produtos de limpeza abrasivos, detergentes ou outros químicos para limpar o ferro de caldeira.

Enxaguamento da caldeira

NOTA: Certificar-se de que o ferro de caldeira arrefeceu por completo antes de limpar e/ou enxaguar a caldeira.

Para prolongar a vida útil do ferro de caldeira e evitar acumulação de depósitos calcários, é recomendável enxaguar a caldeira uma vez por mês ou após cada 10 utilizações.

1. Desligar o ferro de caldeira e desligar o cabo da tomada elétrica.
2. Posicionar a unidade numa bancada ou noutra superfície semelhante à prova de água.
3. Remover o depósito de água. (Fig1)
4. Com ambas as mãos a segurar a base, abanar ligeiramente o ferro de caldeira (ter cuidado para não deixar o ferro cair da base).
5. Posicionar o ferro de caldeira de lado, remover a tampa do tampão de enxaguamento da caldeira e utilizar uma moeda para a desaparafusar. (Fig2 e 3)
6. Encher a caldeira novamente com água (certificar-se de que se utiliza água da torneira) e abanar novamente. (Fig4, 5 e 6)
7. Repetir este passo duas vezes para melhores resultados.
8. Aparafusar novamente o tampão e colocar a tampa. (Fig3 e 2)



SUBSTITUIR O CARTUCHO ANTICALCÁRIO

Substituição dos filtros do cartucho de água. Em utilizações moderadas (duas vezes por semana) e em função da dureza da água da sua zona, o cartucho amaciador da água e anticalcário deve ser substituído a cada 3 ou 6 meses.

NOTA: - Não utilizar a unidade sem o cartucho amaciador da água!

- 1- Extrair o depósito de água puxando o depósito para o exterior
- 2- Puxar o cartucho para o exterior e desenroscar a parte de cima. No interior encontrará dois filtros e uma bolsa com resinas que deverão ser substituídos caso se encontrem sujos.
- 3- Voltar a colocar a parte de cima, enroscando-a; colocar o cartucho de novo no ferro de caldeira.
- 4- Colocar o depósito de água.

NOTA: – Cuidado – poderá haver água no interior do corpo do cartucho.

Além disso, pode ainda haver água na posição de instalação do cartucho. Remover a água restante da posição de instalação com um pano seco ou papel de cozinha antes de instalar um novo cartucho.

- 1-Instalar um novo cartucho de amaciamento da água na mesma posição
- 2-Instalar o depósito de água

Tabela de referência de temperaturas

Em seguida encontra um guia sobre a temperatura apropriada a cada tipo de tecido, assim como o método de engomar recomendado.

Tecido	Temperatura	Recomendação para engomar
Acrílico	•	Passar a seco do avesso da peça.
Acetato	•	Passar a seco do avesso enquanto a peça ainda está húmida ou utilizar um vaporizador de água para humedecer.
Nylon	•	Passar do avesso enquanto a peça ainda estiver húmida ou utilizar um vaporizador de água para humedecer.
Poliéster	••	Passar do avesso enquanto a peça ainda estiver húmida ou utilizar um vaporizador de água para humedecer.
Seda	••	Passar do avesso. Colocar um pano de passar a ferro por cima para evitar marcas de brilho do ferro.
Lã	••	Passar com vapor do avesso ou utilizar um pano de passar a ferro.
Misturas de lã	••	Passar com vapor do avesso ou utilizar um pano de passar a ferro.
Misturas de algo-dão	•••	Verificar a etiqueta e seguir as instruções do fabricante. Utilizar a configuração para a fibra que queira o ajuste mínimo.
Algodão	•••	Passar com vapor.
Linho	•••	Passar do avesso ou utilizar um pano de passar de forma a evitar marcas de brilho. Passar com vapor
Ganga	MÁX	Passar com vapor

GUIA DE RESOLUÇÃO DE PROBLEMAS

Consultar a tabela de resolução de problemas que se segue em caso de problemas antes de contactar o nosso centro de suporte.

PROBLEMA	CAUSA POSSÍVEL	SOLUÇÃO
APARENTEMENTE, A UNIDADE NÃO AQUECE NEM EMITE VAPOR. O PILOTO INDICADOR DE ENERGIA NÃO SE ILUMINA.	A unidade não está ligada à eletricidade.	Ligar à tomada elétrica.
	O interruptor de circuito do aparelho não está aceso	Rodar o comando do interruptor de circuito para a posição de ligado.
SAI ÁGUA DOS ORIFÍCIOS DA BASE.	Ocorreu condensação de água nos tubos porque é a primeira vez que se utiliza o aparelho ou porque o mesmo não foi utilizado durante algum tempo.	Direcionar o vapor sem ser para a peça a passar até que o ferro emita vapor da forma correta.
	A base não está suficientemente quente.	Aguardar que o ferro alcance a temperatura selecionada; o piloto indicador de aquecimento do ferro desliga-se / Temperatura selecionada incorreta para funcionamento com vapor; aumentar a temperatura selecionada
SAEM VESTÍGIOS BRANCOS DOS ORIFÍCIOS DO FERRO.	Ocorreu acumulação de calcário na caldeira porque a mesma não foi enxaguada com regularidade.	Enxaguar a caldeira e verificar o filtro.
SAEM VESTÍGIOS CASTANHOS DOS ORIFÍCIOS DA BASE SUJANDO A ROUPA BRANCA.	Estão a ser utilizados agentes descalcificadores químicos ou aditivos na água de passar a ferro.	Nunca adicionar este tipo de produto no depósito de água nem na caldeira.
A BASE ESTÁ SUJA OU MANCHADA DE CASTANHO E PODE MANCHAR A PEÇA. A ROUPA COLA-SE À BASE.	A temperatura utilizada para passar a ferro é excessiva.	Ajustar o botão redondo de controlo da temperatura para uma configuração inferior.
NÃO SAI VAPOR OU SAI POUCO VAPOR.	O depósito de água está vazio.	Encher o depósito de água.



Este produto está em conformidade com a Diretiva Europeia 2012/19/UE quanto a dispositivos elétricos e eletrónicos, conhecida como REEE (Resíduos de Equipamentos Elétricos e Eletrónicos), que disponibiliza o enquadramento legal dentro da União Europeia para a eliminação e reutilização de resíduos eletrónicos e elétricos. Não eliminar este produto no caixote do lixo, dirigir-se antes ao centro de recolha de resíduos elétricos e eletrónicos da área de residência.

ENGLISH

WE WOULD LIKE TO THANKS YOUR FOR CHOOSING DI4, WE WISH THE PRODUCT PERFORMS TO YOUR SATISFACTION AND PLEASURE.

WARNING

PLEASE READ THE INSTRUCTIONS FOR USE CAREFULLY PRIOR TO USING THE PRODUCT. STORE THESE IN A SAFE PLACE FOR FUTURE REFERENCE.

DESCRIPTION

- A- Constant steam button
- B- Steam burst button
- C- Temperature control dial
- D- Soleplate
- E- Base
- F- Boiler rinsing system cap
- G- Interconnecting cable
- H- Power cable
- I- Steam status indicator
- J- Low water level indicator
- K- Power switch knob
- L- Water tank
- M- Power cable storage
- O- Anti-scale cartridge
- P- Temperature-ready indicator light
- Q- Unit power indicator light

SAFETY INSTRUCTIONS

This appliance can be used by children aged from 8 years and above and persons with reduced physical, sensory or mental capabilities or lack of experience and knowledge if they have been given supervision or instruction concerning use of the appliance in a safe way and understand the hazards involved. Children shall not play with the appliance. Cleaning and user maintenance shall not be made by children without supervision.

If the supply cord is damaged it must be replaced by the manufacturer, its service agent or similarly qualified persons

in order to avoid a hazard.

The iron must not be left unattended while it is connected to the supply mains.

The plug must be removed from the socket-outlet before the water reservoir is filled with water.

The irons must be used and rested on a flat, stable surface

When placing the iron on its stand, ensure that the surface on which the stand is placed is stable.

The iron is not to be used if it has been dropped, if there are visible signs of damage or if it is leaking.

Keep the iron and its cord out of reach of children less than 8 years of age when it is energized or cooling down.

The self-clean cover must not be opened during use. Instruction for the safe refilling of the water reservoir are given of filling the water tank selection



CAUTION Hot surfaces. Surfaces are liable to get hot during use.

IMPORTANT WARNINGS

This appliance is designed for home use and should never be used for commercial or industrial use under any circumstances. Any incorrect use or improper handling of the product shall render the warranty null and void.

Prior to plugging in the product, check that your mains voltage is the same as the one indicated on the product label.

If you use one adaptor make sure it can reach 16 A and is provided with earth socket

The mains connection cable must not be tangled or wrapped around the product during use.

Do not use the device, or connect and disconnect to supply mains with the hands and / or feet wet.

Do not pull on the connection cord in order to unplug it or use it as a handle

Do not direct steam at people and animals.

Do not place the appliance under the tap to fill the water tank, or immerse it in water or other liquids.

Unplug the product immediately from the mains in the event of any breakdown or damage and contact an Official Technical support service. In order to prevent any risk of danger, do not open the device. Only qualified technical personnel from the brand's Official Technical support service may carry out repairs or procedures on the device. Only an Official Technical support service centre may carry out repairs on this product.

Proceed according to the conservation and cleaning section of this manual for cleaning

B&B TRENDS SL. disclaims all liability for damages that may occur to people, animals or objects, for the non-observance of these warnings.

BEFORE THE FIRST USE

Before using the Steam Station, please ensure you read the user manual and understand all parts and features of the Steam Station. Be sure to remove any packaging material and labels before using for the first time.

In the first use they can break off odors or fumes that sent quickly. Do not spray for the first time on clothes and there may be traces of dirt on the soleplate

WATER TO BE USED

The device is designed for use with tap water. If the water in your area is hard or semi-hard use mix tap water with distilled or demineralized water purchased in stores, in the ratio 2: 1 and 1: 1 respectively. Check with your water supplier to determine the type of water in your area.

Never use 100% distilled or demineralized, rain water, softened water, scented water, water from other appliances such as refrigerators, air conditioners, dryers or other types of home water preparation water.

FILLING THE WATER TANK

Locate the water tank release latch under the front of the water tank and push up. This will release the water tank, enabling you to pull it out.

Place the water tank inlet under a tap and fill. Do NOT fill over the MAX level indicator.

Slide the water tank back in position and push in, you will hear it click when it is locked in place.

OPERATING INSTRUCTIONS

1. Place the Ironing Centre on a completely flat table, bench or ironing board, firmly positioned on the surface.
2. Connect the unit to the power outlet and turn the switch to the 'on' position.
3. Make sure the steam button is unlocked.
4. Turn the power switch knob to the right to connect the unit. The pilot light will turn on.
5. The Ironing Centre will begin to heat the water.

NOTE: ou will hear water being pumped from the water tank to the water boiler. This is a normal function, and always occurs when there is no water left in the Ironing Centre. DO NOT push the steam button while the Ironing Centre is heating up.

6. Once the unit is ready for use, the steam status indicator light will turn red.

7. You may now start ironing. Move the iron's temperature control dial to adjust the heat to the type of material to be ironed.

Check the Ironing Guide Table in this manual if you need more information regarding recommended ironing temperatures.

NOTA: Upon ironing, the thermostat light will intermittently turn on and off as the temperature changes.

8. To produce steam, press the steam burst button for a flow of steam. Upon releasing the button, the flow of steam will stop
9. To achieve a continuous flow of steam, press the constant steam button downwards. To stop the flow of steam, push the steam button and it will unlock.

IRONING TIPS

- Start with the fabrics to be ironed at a low temperature and finish with those which need higher temperatures.
- For mixed fibre fabric, set the ironing temperature to a lower setting.
- For woollen garments, press the steam trigger repeatedly over the garment without physically touching it with the iron.
- For thicker fabrics, raise the steam output by turning the steam control dial to the right.
- For low temperature setting on the dial, reduce the steam level by turning the steam control dial to the left.

VERTICAL STEAM IRONING

This feature allows you to smooth out creases in garments or drapery in a similar manner to a garment steamer. The high steam pressure of the Steam Station can provide bursts of steam while holding the iron vertically. For best results, utilise on delicate or light fabrics. To produce the maximum amount of steam, set the steam setting to MAX. Only direct steam at hanging garments in a safe area and ensure you always refer to garment manufacturer recommendations.

WARNING: Do NOT direct the steam onto a garment that is being worn or at any person.

REFILLING THE WATER TANK

When running low on water, the Steam Station will stop emitting steam even if you press the steam trigger, and the low water indicator light will flash red. You do not have to switch off the Steam Station to refill the water tank. Simply remove the water tank to refill, or use a cup or bottle to pour water into the easy-fill water tank inlet.

MANITENCE AND CLEANING

Cleaning

Turn off the Steam Station and unplug at the power outlet.

Remove the water tank, empty and rinse.

Regularly clean the ceramic soleplate with a damp, non-metallic washing pad.

Wipe the exterior of the Steam Station with a soft cloth.

Do NOT use abrasive cleaners, detergent or other chemicals to clean the Steam Station.

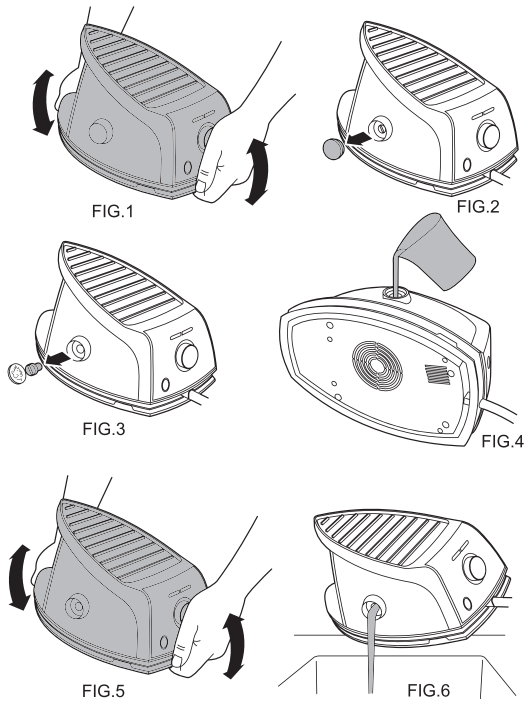
Rinsing the Boiler

NOTE: Ensure the Steam Station has cooled completely before cleaning and/or rinsing the boiler

To extend the effective operating life of the Steam Station and avoid scale particle buildup, it is recommended to rinse the boiler out once a month or after every 10 uses.

1. Turn off the Steam Station and unplug at the power outlet.
2. Position the unit on a sink edge or similar water proof surface.
3. Remove the water tank.(Fig1)

4. Using both hands holding the base, give the Steam Station a minor shake (be careful not to drop the iron from its base).
5. Position the Steam Station on its side, then remove the boiler rinse cap cover, and use a coin to unscrew the plug. (Fig2 and 3)
6. Fill the boiler with water again (ensure you use tap water), and give it another shake.(Fig4,5 and 6)
7. Repeat this step twice for best results.
8. Screw the plug back in and then place the cap on. (Fig 3 and 2)



CHANGE ANTI-SCALE CARTRIDGE

Water filter cartridge replacement. For moderate use (twice weekly), and depending on the hardness of the water in your area, the water softening filter and anti-scale cartridge should be replaced every 3 to 6 months.

NOTE: – Do not use the unit without the water softening filter!

- 1- Remove the water tank by pulling it outwards
- 2- Pull the cartridge outwards, and unscrew the top part. Inside you will find two filters and a bag with resin; these should be replaced if they are dirty.
- 3- Replace the top part and screw it on, place the cartridge once again within the ironing centre.
- 4- Place the water tank where it was.

Ironing Guide Chart

Below is a guide on the temperature setting required for different types of fabric, along with the recommended iron method.

Fabric	Temperature Setting	Ironing Recommendation
Acrylic	•	Dry iron the garment inside out.
Acetate	•	Dry iron inside out while still damp or use a spray bottle with water to dampen the material.
Nylon	•	Iron inside out while still damp or use a spray bottle with water to dampen the material.
Polyester	••	Iron inside out while still damp or use a spray bottle with water to dampen the material.
Silk	••	Iron inside out. Place a handkerchief over the material while ironing to prevent shine marks.
Wool	••	Steam iron inside out or use a handkerchief to iron.
Wool Blends	••	Steam iron inside out or use a handkerchief to iron.
Cotton Blends	•••	Check the tag and follow the manufacturer's directions. Use the setting for the textile that requires the least adjustment.
Cotton	•••	Steam iron.
Linen	•••	Iron inside out or use a handkerchief to iron to prevent shine marks. Steam iron
Denim	MAX	Steam iron

TROUBLESHOOTING GUIDE

Please consult troubleshooting table below for any issues you may face prior to contacting our support centre.

PROBLEM	POSSIBLE CAUSE	SOLUTION
THE UNIT SEEMS TO NOT HEAT UP OR EMIT ANY STEAM. POWER INDICATOR LIGHT DOES NOT TURN ON.	The unit is not connected to electricity.	Connect it to the electrical outlet.
	The unit's circuit breaker is not switched on	Turn the knob on the circuit breaker to the on position.
WATER IS LEAKING OUT OF THE HOLES ON THE SOLEPLATE.	Water has condensed in the tubing because it is the first time the unit has been used or because it has not been used for some time.	Direct the steam away from the garment to be ironed until the unit emits steam correctly.
	The soleplate is not hot enough.	Wait for the iron to reach the selected temperature, when the iron heating indicator light turns off / The selected temperature is not compatible with steam operations, increase the selected temperature
WHITE STREAKS ARE LEAKING FROM THE HOLES ON THE SOLEPLATE.	Scale has accumulated in the boiler because it has not been rinsed regularly.	Rinse out the boiler and check the filter.
BROWN STREAKS ARE LEAKING FROM THE HOLES ON THE SOLEPLATE AND ARE STAINING WHITE GARMENTS.	You are using chemical or additive descaling agents in the ironing water.	Never add this type of product to the water tank or the boiler.
THE SOLEPLATE IS DIRTY OR STAINED BROWN AND MAY STAIN THE GARMENT. CLOTHING IS BECOMING STUCK TO THE SOLEPLATE.	The iron temperature is too hot.	Adjust the temperature control dial to a lower setting.
NO STEAM OR HARDLY ANY STEAM COMES OUT.	The water tank is empty.	Fill the water tank.



This product complies with European Directive 2012/19/EU on electrical and electronic devices, known as WEEE (Waste Electrical and Electronic Equipment), provides the legal framework applicable in the European Union for the disposal and reuse of waste electronic and electrical devices. Do not dispose of this product in the bin, instead going to the electrical and electronic waste collection centre closest to your home.

FRANÇAIS

MERCI D'AVOIR PLACÉ LEUR CONFIANCE EN DI4 ET NOUS ESPÉRONS QUE CE PRODUIT VOUS DONNERA ENTIÈRE SATISFACTION ET PLAISIR.

ATTENTION

VEUILLEZ LIRE ATTENTIVEMENT LE MANUEL D'UTILISATION AVANT D'UTILISER LE PRODUIT. CONSERVEZ CE MANUEL D'UTILISATION DANS UN ENDROIT SÛR EN VUE DE CONSULTATION FUTURE.

DESCRIPTION

- A- Bouton fixateur de vapeur
- B- Bouton-poussoir de vapeur
- C- Molette de réglage de température
- D- Fer
- E- Socle
- F- Couvercle du système de rinçage de la chaudière
- G- Câble d'interconnexion
- H- Câble d'alimentation
- I- Voyant d'état de la vapeur
- J- Voyant du niveau faible d'eau
- K- Interrupteur de marche
- L- Réservoir d'eau
- M- Rangement du câble d'alimentation
- O- Cartouche anticalcaire
- P- Voyant de chauffe du fer
- Q- Voyant de marche de l'appareil

CONSIGNES DE SÉCURITÉ

Cet appareil peut être utilisé par des enfants de 8 ans ou plus et des personnes présentant des capacités physiques, sensorielles ou mentales réduites ou un manque d'expérience et de connaissance uniquement sous surveillance ou après leur avoir expliqué comment utiliser l'appareil de façon sûre et après s'être assuré qu'ils sont conscients des risques encourus en cas de mauvaise utilisation. Ne laissez pas les enfants jouer avec l'appareil. Ne laissez pas les enfants réaliser le nettoyage et l'entretien de l'appareil sans surveillance.

Lorsque le cordon d'alimentation est abîmé, il doit être remplacé par le fabricant, un de ses agents de service ou toutes personnes qualifiées afin d'éviter tout risque.

Ne laissez jamais le fer sans surveillance lorsqu'il est raccordé à l'alimentation secteur.

La fiche doit être débranchée de la prise de courant avant de remplir le réservoir d'eau.

Le fer doit être utilisé et reposé sur une surface plate et stable.

Lorsque vous posez le fer sur son support, assurez-vous que la surface sur laquelle repose ce dernier est stable.

Le fer ne doit pas être utilisé s'il est tombé ou s'il présente des signes visibles de dommage ou de fuite.

Gardez le fer et son cordon hors de portée des enfants de moins de 8 ans lorsqu'il est sous tension ou en train de refroidir.

Le couvercle auto-nettoyant ne doit pas être ouvert pendant l'utilisation. Les instructions pour le remplissage en toute sécurité du réservoir d'eau sont données dans la section remplissage du réservoir d'eau



ATTENTION Surfaces chaudes. Les surfaces sont susceptibles de devenir chaudes pendant l'utilisation.

AVERTISSEMENTS IMPORTANTS

Cet appareil est conçu pour un usage domestique et ne doit en aucun cas faire l'objet d'un usage commercial ou industriel. Toute utilisation inappropriée ou mauvaise manipulation du produit entraînera l'annulation de la garantie.

Avant de brancher le produit, vérifiez que la tension secteur est la même que celle indiquée sur l'étiquette du produit.

Si vous utilisez un adaptateur, assurez-vous qu'il peut atteindre 16 A et qu'il est doté d'une prise de terre.

Le cordon d'alimentation secteur ne doit pas être emmêlé ou enroulé autour du produit durant l'utilisation de ce dernier.

N'utilisez pas l'appareil et ne le branchez ni débranchez du secteur avec les mains ou pieds humides. Ne tirez pas sur le cordon d'alimentation pour le débrancher ou l'utiliser comme une poignée.

Ne dirigez pas la vapeur sur des personnes et des animaux.

Ne placez pas l'appareil sous le robinet pour remplir le réservoir d'eau, ni ne le plongez dans l'eau ou d'autres liquides.

Débranchez immédiatement le produit du secteur en cas de panne ou détérioration et contactez le service d'assistance technique officiel. Afin d'éviter tout danger, n'ouvrez pas l'appareil. Seul un personnel technique qualifié du service d'assistance technique officiel de la marque est habilité à procéder à des réparations ou toutes autres interventions sur l'appareil. Seul un centre de service d'assistance technique officiel est habilité à procéder à des réparations sur ce produit.

Respectez les instructions de la section relative à la conservation et au nettoyage de ce manuel au moment de procéder au nettoyage de l'appareil.

B&B TRENDS SL. décline toute responsabilité quant aux dommages pouvant toucher les personnes, animaux ou objets, dus au non-respect de ces avertissements.

AVANT LA PREMIÈRE UTILISATION

Avant d'utiliser la centrale vapeur, veuillez lire le manuel d'utilisation et prendre connaissance de toutes les pièces et fonctions de la Centrale Vapeur. Assurez-vous de retirer tout le matériel d'emballage et les étiquettes avant la première utilisation.

Lors de la première utilisation, la centrale peut dégager une odeur et de la fumée qui se dissipent rapidement. À la première utilisation, ne vaporisez pas sur les vêtements, il peut y avoir également des traces de saleté sur la semelle.

EAU À UTILISER

L'appareil est conçu pour fonctionner avec de l'eau du robinet. Si l'eau dans votre région est dure ou se mi-dure, mélangez de l'eau du robinet avec de l'eau distillée ou déminéralisée achetée en magasin, dans le ratio 2 : 1 et 1 : 1 respectivement. Consultez votre fournisseur d'eau afin de déterminer le type d'eau dans votre région.

N'utilisez jamais d'eau 100 % distillée ou déminéralisée, d'eau de pluie, d'eau douce, d'eau parfumée, de l'eau provenant d'autres appareils tels que des réfrigérateurs, climatiseurs, sèche-linges ou d'autres types de préparation d'eau domestique.

REPLISSAGE DU RÉSERVOIR D'EAU

Repérez le loquet de dégagement du réservoir au niveau de la partie avant inférieure du réservoir d'eau et poussez-le vers le haut. Ceci libérera le réservoir d'eau, vous permettant ainsi de le retirer. Placez la bouche de remplissage du réservoir sous un robinet et remplissez-le. NE remplissez PAS au-delà de l'indicateur de niveau MAX.

Glissez le réservoir d'eau dans son emplacement et enfoncez-le jusqu'à entendre un déclic signifiant qu'il est verrouillé en place.

MODE D'EMPLOI

1. Placez la centrale de repassage sur une table, banc ou table à repasser totalement lisse, en position stable sur le sol.
2. Connectez l'unité à une prise de courant et mettez l'interrupteur en position marche.

3. Assurez-vous que le bouton-poussoir est débloqué.
4. Tournez l'interrupteur de marche vers la droite pour allumer l'appareil. Le voyant s'allumera.
5. La centrale de repassage commencera à chauffer l'eau.

REMARQUE : Vous entendrez le pompage de l'eau depuis le réservoir d'eau vers la chaudière. Il s'agit d'un fonctionnement normal, et cela se produira lorsque la chaudière de la centrale de repassage est vide. N'appuyez PAS sur le bouton-poussoir lorsque la centrale de repassage est en chauffe.

6. Une fois que l'unité est prête à être utilisée, le voyant de l'état de la vapeur passera au rouge.
7. Maintenant vous pouvez commencer à repasser. Réglez la molette de réglage de température du fer pour l'adapter au type de tissu que vous repassez.

Consultez le Tableau Guide de Repassage de ce manuel pour plus d'informations sur les températures de repassage recommandées.

REMARQUE : Lors du repassage, le voyant du thermostat s'allumera et s'éteindra de façon intermittente lorsque la température s'ajuste.

8. Pour générer de la vapeur, appuyez sur le bouton-poussoir pour émettre un flux constant de vapeur. Lorsque vous relâchez le bouton-poussoir, la vapeur cesse de sortir.
9. Pour obtenir un flux de vapeur continu, appuyez sur le bouton fixateur de vapeur vers le bas. Pour arrêter le flux de vapeur, appuyez sur le bouton-poussoir de vapeur et il se débloquentera.

CONSEILS DE REPASSAGE

- Commencez avec les tissus à repasser à une faible température et finissez avec ceux qui requièrent des températures plus élevées.
- Pour un tissu en fibres mixtes, réduisez la température de repassage.
- Pour les vêtements en laine, appuyez sur la gâchette de commande vapeur à plusieurs reprises sur le vêtement sans le toucher physiquement avec le fer.
- Pour les tissus plus épais, augmenter le débit de vapeur en tournant le bouton de réglage du débit vapeur vers la droite.
- Pour un réglage à faible température sur le bouton, réduisez le débit vapeur en tournant le bouton de réglage du débit vapeur vers la gauche.

REPASSAGE VAPEUR VERTICAL

Cette fonction vous permet de défroisser des vêtements ou draperie de façon similaire à un défroisseur vapeur. La haute pression de vapeur de la centrale vapeur peut fournir des jets de vapeur tout en tenant le fer en position verticale. Pour de meilleurs résultats, utilisez sur des tissus légers ou délicats. Pour produire une quantité maximum de vapeur, tournez le bouton de réglage de débit vapeur sur la position MAX. Dirigez la vapeur uniquement sur des vêtements pendus dans une zone sûre et assurez-vous de toujours consulter les recommandations du fabricant du vêtement.

AVERTISSEMENT : NE dirigez PAS la vapeur sur un vêtement qui est porté et sur une personne

REMPLISSAGE DU RÉSERVOIR D'EAU

Lorsque l'eau manque, la centrale vapeur s'arrêtera d'émettre de la vapeur même si vous appuyez sur la gâchette de commande vapeur, et le témoin lumineux de manque d'eau deviendra rouge. Vous n'avez pas à éteindre la centrale station pour remplir le réservoir d'eau. Il vous suffit de retirer le réservoir d'eau pour le remplir, ou d'utiliser un verre ou une bouteille pour verser l'eau dans la bouche du réservoir d'eau facile à remplir.

ENTRETIEN ET NETTOYAGE

Nettoyage

Éteignez la centrale vapeur et débranchez la prise de courant du secteur.

Retirez le réservoir d'eau, videz-le et rincez-le.

Nettoyez la semelle en céramique régulièrement avec un coussinet nettoyant humide non métallique.

Essayez l'extérieur de la centrale vapeur avec un chiffon doux.

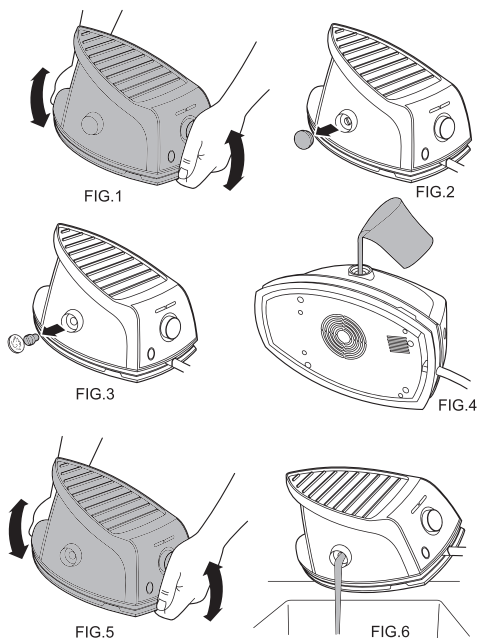
N'utilisez PAS de nettoyeurs, détergents ou autres produits chimiques abrasifs pour nettoyer la centrale vapeur.

Rinçage de la chaudière

REMARQUE : Assurez-vous que la centrale vapeur soit complètement refroidie avant de nettoyer et/ou rincer la chaudière

Afin d'allonger la durée de fonctionnement efficace de la centrale vapeur et d'éviter l'accumulation de tartre, il est recommandé de rincer la chaudière une fois par mois ou toutes les 10 utilisations.

1. Éteignez la centrale vapeur et débranchez la prise de courant du secteur.
2. Placez l'unité sur le bord d'un évier ou de toute surface étanche similaire.
3. Retirez le réservoir (Fig. 1).
4. Utilisez les deux mains pour tenir la base et secouer légèrement la centrale vapeur (faites attention de ne pas faire tomber le fer de sa base).
5. Placez la centrale vapeur sur le côté, puis retirez la protection du bouchon de rinçage de la chaudière, et utilisez une pièce de monnaie pour dévisser le bouchon. (Fig. 2 et 3)
6. Remplissez la chaudière avec de l'eau (assurez-vous d'utiliser de l'eau du robinet), et secouez-la à nouveau (Fig. 4, 5 et 6).
7. Répétez cette étape deux fois pour de meilleurs résultats.
8. Revissez le bouchon puis remplacez la protection par-dessus. (Fig. 3 et 2)



CHANGE ANTI-SCALE CARTRIDGE

Remplacement des filtres de la cartouche d'eau. Lors d'utilisations modérées (deux fois par semaine) et en fonction de la dureté de l'eau de votre région, la cartouche de ramollissement et anticalcaire de l'eau doit être changée tous les 3 à 6 mois.

REMARQUE :- N'utilisez pas l'unité sans la cartouche anticalcaire de l'eau !

- 1- Retirez le réservoir d'eau en tirant le réservoir vers l'extérieur
- 2- Retirez la cartouche vers l'extérieur et dévissez la partie supérieure. Vous trouverez à l'intérieur deux filtres et une poche avec des résines, ce sont les éléments à remplacer s'ils sont sales.
- 3- Remplacez la partie supérieure et revissez-la, remplacez la cartouche dans la centrale de repassage.
- 4- Remettez le réservoir d'eau.

Tableau guide de repassage

Vous trouverez ci-dessous un guide sur le réglage de température requis pour différents types de tissus, ainsi que la méthode de repassage recommandée.

Tissu	Réglage température	Recommandation de repassage
Acrylique	•	Repassez à sec sur l'envers du vêtement
Acétate	•	Repassez à sec sur l'envers lorsqu'il est encore humide ou utilisez un vaporisateur d'eau pour l'humidifier.
Nylon	•	Repassez à sec sur l'envers lorsqu'il est encore humide ou utilisez un vaporisateur d'eau pour l'humidifier.
Polyester	••	Repassez à sec sur l'envers lorsqu'il est encore humide ou utilisez un vaporisateur d'eau pour l'humidifier.
Soie	••	Repassez sur l'envers. Placez un linge sur le vêtement à repasser pour éviter les marques de brillance du fer.
Laine	••	Repassez à la vapeur sur l'envers ou utilisez un linge pour repasser.
Mélanges laine	••	Repassez à la vapeur sur l'envers ou utilisez un linge pour repasser.
Mélanges coton	•••	Vérifiez l'étiquette et suivez les instructions du fabricant. Utilisez la configuration pour la fibre qui requiert le réglage minimum.
Coton	•••	Repassez à la vapeur.
Lin	•••	Repassez sur l'envers ou utilisez un linge pour repasser pour éviter les marques de brillance. Repassez à la vapeur
Toile jean	MAX	Repassez à la vapeur

GUIDE DE RÉOLUTION DES PROBLÈMES

Veillez consulter le tableau de résolution des problèmes fourni ci-dessous pour tous problèmes auxquels vous faites face avant de contacter notre centre d'assistance.

PROBLÈME	CAUSE POSSIBLE	SOLUTION
IL SEMBLE QUE L'UNITÉ NE CHAUFFE PAS NI N'ÉMETTE DE VAPEUR. LE VOYANT D'ALIMENTATION NE S'ALLUME PAS.	L'unité n'est pas branchée à l'électricité.	Branchez-la à la prise de courant.
	L'interrupteur de circuit de l'appareil n'est pas activé	Tournez l'interrupteur de circuit sur la position marche.
DE L'EAU SORT DES ORIFICES DE LA SEMELLE.	L'eau s'est condensée dans les tuyaux car c'est la première fois que vous utilisez l'appareil ou parce que vous ne l'avez pas utilisé pendant un certain temps.	Ne dirigez pas la vapeur sur le vêtement à repasser tant que le fer n'émet pas de la vapeur de façon correcte.
	La semelle n'est pas suffisamment chaude.	Patientez jusqu'à ce que le fer atteigne la température sélectionnée, le voyant de chauffe du fer s'éteindra / Température sélectionnée incorrecte pour un fonctionnement vapeur, augmentez la température sélectionnée
DES DÉBRIS BLANCS SORTENT DES ORIFICES DU FER.	Du calcaire s'est accumulé dans la chaudière car elle n'a pas été régulièrement rincée.	Rincez la chaudière et vérifiez le filtre.
DES DÉBRIS MARRONS SORTENT DES ORIFICES DE LA SEMELLE ET LES VÊTEMENTS BLANCS SONT TÂCHÉS.	Vous utilisez des agents anticalcaires chimiques ou des additifs dans l'eau de repassage.	N'ajoutez jamais ce type de produit dans le réservoir d'eau ni dans la chaudière.
LA SEMELLE EST SALE OU A DES TÂCHES MARRONS ET PEUT TÂCHER LES VÊTEMENTS. LES VÊTEMENTS COLLENT À LA SEMELLE.	La température de repassage est excessive.	Réglez la molette de réglage de température à une configuration inférieure.
LA VAPEUR NE SORT PAS OU À PEINE.	Le réservoir d'eau est vide.	Remplissez le réservoir d'eau.



Ce produit est conforme à la Directive Européenne 2012/19/UE relative aux déchets d'équipements électriques et électroniques (DEEE) qui fournit le cadre légal applicable dans l'Union Européenne pour l'élimination et la réutilisation de déchets d'équipements électriques et électroniques. Ne jetez pas ce produit à la poubelle, rendez-vous au centre de collecte des déchets d'équipements électriques et électroniques le plus proche de chez vous.

ITALIANO

GRAZIE PER AVER RIPOSTO LA LORO FIDUCIA IN DI4 E LA SPERANZA CHE IL PRODOTTO SODDISFI APPIENO LE VOSTRE ASPETTATIVE.

AVVERTENZE

PRIMA DI UTILIZZARE IL PRODOTTO, LEGGERE ATTENTAMENTE LE ISTRUZIONI D'USO. CONSERVARE LE ISTRUZIONI IN LUOGO SICURO PER CONSULTAZIONI FUTURE.

DESCRIZIONE

- A- Tasto vapore continuo
- B- Tasto vapore
- C- Selettore di temperatura
- D- Piastra
- E- Base di appoggio
- F- Tappo del sistema di risciacquo della caldaia
- G- Cavo di interconnessione
- H- Cavo di alimentazione
- I- Spia pronto vapore
- J- Spia livello acqua insufficiente
- K- Interruttore di accensione
- L- Serbatoio dell'acqua
- M- Vano di avvolgimento cavo di alimentazione
- O- Cartuccia anticalcare
- P- Spia indicatrice riscaldamento piastra
- Q- Spia indicatrice accensione dell'apparecchio

ISTRUZIONI DI SICUREZZA

Questo apparecchio può essere usato da bambini di età pari o superiore a 8 anni, e da persone con ridotte capacità fisiche, sensoriali o mentali, o con mancanza di esperienza o conoscenza, purché sotto supervisione o dietro istruzioni sull'uso sicuro dell'apparecchio e con la consapevolezza dei rischi implicati. Non lasciare giocare i bambini con l'apparecchio. Gli interventi di pulizia e manutenzione non devono essere eseguiti da bambini senza supervisione.

Per evitare pericoli, qualora il cavo di alimentazione risulti danneggiato, questo dovrà essere sostituito dal produttore,

da un centro di assistenza tecnica autorizzato, o da personale ugualmente qualificato.

Non lasciare il ferro da stiro incustodito se collegato alla rete elettrica.

Scollegare la spina dalla presa di corrente prima di riempire il serbatoio dell'acqua.

Il ferro da stiro deve essere usato e riposto su una superficie piana e stabile

Assicurarsi che il sostegno del ferro da stiro si trovi su una superficie stabile prima di appoggiarvi l'apparecchio.

Il ferro non deve essere utilizzato se è stato fatto cadere, se ci sono segni visibili di danni o in caso di perdite.

Quando il ferro da stiro e il suo cavo sono collegati all'alimentazione, o in fase di raffreddamento, tenerli fuori dalla portata dei bambini minori di 8 anni.

Il coperchio autopulente non deve essere aperto durante l'uso. Istruzioni per una ricarica sicura del serbatoio dell'acqua



ATTENZIONE Superficie calda. Le superfici sono soggette a riscaldamento durante l'uso.

AVVERTENZE IMPORTANTI

L'apparecchio è destinato all'esclusivo uso domestico e in nessun caso deve essere impiegato per usi commerciali o industriali. Qualsiasi uso non corretto o improprio del prodotto renderà nulla la garanzia.

Prima di collegare il prodotto alla rete elettrica, assicurarsi che la tensione di rete sia analoga a quella indicata sull'etichetta del prodotto stesso.

Qualora sia necessario un adattatore, assicurarsi che questo possa raggiungere i 16A e che sia dotato di messa a terra

Durante l'uso dell'apparecchio, il cavo non deve essere aggrovigliato o avvolto attorno all'apparecchio stesso.

Non utilizzare l'apparecchio, né collegarlo o scollegarlo dalla rete elettrica, con le mani e/o i piedi bagnati.

Non tirare il cavo di alimentazione per staccare la spina dalla presa, né usarlo come maniglia.

Non dirigere il getto di vapore su persone e animali.

Non riempire il serbatoio dell'acqua direttamente dal rubinetto, né immergere l'apparecchio in acqua o altri liquidi.

Scollegare immediatamente il prodotto dalla rete elettrica in caso di guasto o danno e contattare il Servizio di Assistenza tecnica autorizzato. Per evitare qualsiasi rischio di pericolo, non smontare l'apparecchio. Solo il personale tecnico qualificato del centro di Assistenza Tecnica autorizzato dal marchio può svolgere riparazioni o interventi sull'apparecchio. Le riparazioni del prodotto possono essere eseguite esclusivamente da un centro di assistenza tecnica autorizzato.

Per la pulizia dell'apparecchio, osservare le istruzioni nel paragrafo di questo manuale dedicato alla manutenzione e alla pulizia.

B&B TRENDS SL declina ogni responsabilità per danni a persone, animali o cose derivanti da un impiego non conforme alle presenti avvertenze.

AVVERTENZE PER IL PRIMO UTILIZZO

Prima di usare il ferro da stiro a vapore con caldaia, assicurarsi di aver letto il manuale delle istruzioni e aver compreso tutte le parti e le caratteristiche dell'apparecchio. Assicurarsi di avere rimosso tutto il materiale dell'imballaggio e le etichette prima del primo utilizzo.

Durante il primo utilizzo possono sprigionarsi odori o fumi destinati a scomparire in breve tempo. Durante il primo utilizzo, non spruzzare sui vestiti, dato che potrebbero esserci tracce di sporco sulla piastra.

ACQUA DA USARE

L'apparecchio è progettato per essere utilizzato con acqua del rubinetto. Se l'acqua del rubinetto della vostra zona è dura o semidura, miscelarla con acqua distillata o demineralizzata acquistabile in negozio nel rapporto di 2:1 e 1:1 rispettivamente. Verificare con il proprio fornitore di acqua il tipo di acqua della propria zona.

Non usare mai il 100% di acqua distillata o demineralizzata, acqua piovana, acqua addolcita, acqua profumata, acqua di altri apparecchi come frigoriferi, condizionatori d'aria, essiccatori o altri tipi di produzione di acqua in casa.

RIEMPIMENTO DEL SERBATOIO DELL'ACQUA

Individuare la sicura di rilascio del serbatoio dell'acqua sotto la parte anteriore del serbatoio e spingerla verso l'alto. Ciò permetterà di sganciare il serbatoio, permettendovi di estrarlo.

Posizionare la valvola d'apertura del serbatoio d'acqua sotto il rubinetto e riempire. **NON** riempire oltre il livello massimo (MAX) indicato.

Far scorrere il serbatoio dell'acqua in posizione e spingere fino a sentire uno scatto quando si bloccherà nella posizione corretta.

ISTRUZIONI PER L'USO

1. Collocare la Stazione da Stiro su un tavolo, un piano, o un'asse da stiro completamente liscia, in posizione stabile e orizzontale.
2. Collegare l'unità a una presa di corrente e posizionare l'interruttore su acceso.
3. Assicurarsi che il tasto vapore sia sbloccato.
4. Per accendere l'apparecchio, ruotare l'interruttore di accensione verso destra. La relativa spia luminosa si accenderà.
5. La Stazione da Stiro comincerà a scaldare l'acqua.

NOTA: Sarà udibile il pompaggio dell'acqua, che dal serbatoio raggiunge la caldaia. Si tratta di una nor-

male fase del funzionamento, che si verificherà ogni volta, tranne in caso di assenza d'acqua nella caldaia della Stazione da Stiro. **NON** premere il tasto vapore durante il riscaldamento della Stazione da Stiro.

6. Quando l'apparecchio sarà pronto per essere utilizzato, la spia che indica lo stato del vapore si colorerà di rosso.

7. È ora possibile cominciare a stirare. Regolare il selettore di temperatura della piastra a seconda del tipo di tessuto che si desidera stirare.

Fare riferimento alla Tabella di Guida alla Stiratura di questo manuale qualora siano necessarie ulteriori informazioni sulle temperature consigliate.

NOTA: Stirando, la spia del termostato si accenderà e spegnerà in modo intermittente, indicando così la regolazione della temperatura.

8. Per generare vapore, premere il tasto vapore: si otterrà un flusso di vapore costante. Il flusso si interrompe quando il tasto viene rilasciato.

9. Per ottenere un flusso di vapore continuo, premere verso il basso il tasto di vapore continuo. Per arrestare il flusso di vapore, premere il tasto vapore per sbloccare il primo.

CONSIGLI PER LA STIRATURA

- Iniziare con i tessuti da stirare a bassa temperatura e finire con quelli che hanno bisogno di temperature più elevate.
- Per tessuti di fibra mista, impostare la temperatura di stiratura ad un valore più basso.
- Per i capi in lana, premere il grilletto del vapore ripetutamente sull'indumento senza toccarlo fisicamente con il ferro.
- Per i tessuti più spessi aumentare la produzione di vapore ruotando la manopola di controllo del vapore verso destra.
- Per l'impostazione di temperature più basse, ridurre il livello del vapore ruotando la manopola di controllo del vapore verso sinistra.

STIRATURA A VAPORE VERTICALE

Questa funzione consente di stirare le pieghe di indumenti o tendaggi in modo simile a una stiratrice verticale. L'elevata pressione del ferro da stiro a vapore con caldaia è in grado di produrre getti di vapore mentre si tiene il ferro in verticale. Per risultati migliori utilizzare su tessuti delicati o leggeri. Per produrre la quantità massima di vapore, regolare il livello di vapore su MAX. Usare solo vapore diretto verso capi appesi in una zona sicura e assicurarsi sempre di leggere le raccomandazioni del fabbricante dell'indumento.

ATTENZIONE: NON rivolgere il vapore verso un indumento indossato o verso persone.

RIEMPIMENTO DEL SERBATOIO DELL'ACQUA

Quando il livello dell'acqua è basso, il ferro da stiro smetterà di emettere vapore anche se si preme il grilletto del vapore e la spia per il livello basso dell'acqua lampeggerà in rosso. Non è necessario spegnere il ferro da stiro a vapore con caldaia per riempire il serbatoio dell'acqua. Rimuovere semplicemente il serbatoio per riempirlo o utilizzare un recipiente o una bottiglia per versare l'acqua attraverso la valvola per il riempimento facilitato.

MANUTENZIONE E PULIZIA

Pulizia

Spegnere il ferro a caldaia e scollegarlo dalla corrente.

Rimuovere il serbatoio dell'acqua, svuotarlo e risciacquare.

Pulire regolarmente la piastra in ceramica con un panno umido non metallico.

Pulire la superficie esterna del ferro a caldaia con un panno morbido.

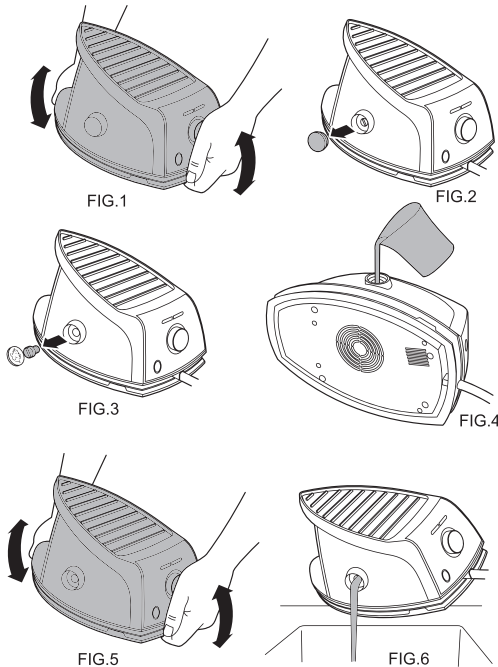
NON usare detergenti o altri prodotti chimici abrasivi per pulire il ferro da stiro a caldaia.

Risciacquo della Caldaia

NOTA: Assicurarsi che il ferro da stiro a caldaia si sia raffreddato completamente prima di pulirlo e/o di sciacquare la caldaia.

Per prolungare la vita operativa del ferro a caldaia ed evitare l'accumulo di particelle di calcare, si raccomanda di sciacquare la caldaia una volta al mese o dopo ogni 10 utilizzi.

1. Spegner il ferro e scollegarlo dalla corrente.
2. Posizionare l'unità sul bordo del lavandino o di una superficie impermeabile simile.
3. Rimuovere il serbatoio dell'acqua. (Fig 1)
4. Afferrando la base con entrambe le mani, scuotere leggermente il ferro a caldaia (far attenzione a non far cadere il ferro dalla sua base).
5. Posizionare il ferro a caldaia su un lato, quindi rimuovere il coperchio per il risciacquo della caldaia e utilizzare una moneta per svitare il tappo. (Fig 2 e 3)
6. Riempire nuovamente la caldaia d'acqua (assicurarsi di usare acqua del lavandino), e scuotere nuovamente. (Fig 4, 5 e 6)
7. Ripetere almeno due volte per risultati ottimali.
8. Avvitare di nuovo il tappo e rimettere il coperchio. (Fig 3 e 2)



SOSTITUZIONE DELLA CARTUCCIA ANTI CALCARE

Sostituzione dei filtri della cartuccia anticalcare. Con un uso moderato (due volte a settimana) e a seconda della durezza dell'acqua, la cartuccia utile ad ammorbidire l'acqua e impedire la formazione del calcare deve essere sostituita ogni 3 o 6 mesi.

NOTA: - Non utilizzare l'apparecchio senza la cartuccia per ammorbidire l'acqua!

1- Estrarre il serbatoio dell'acqua tirandolo verso l'esterno

2- Estrarre la cartuccia e svitare la parte superiore. All'interno si trovano due filtri e un sacchetto contenente resine; sono questi gli elementi da sostituire, se sporchi.

3- Riposizionare la parte superiore e avvitare, ricollocare la cartuccia all'interno della stazione da stiro.

4- Reinscrivere il serbatoio dell'acqua.

Tabella di riferimento per la stiratura

Di seguito una guida sulla temperatura richiesta per i diversi tipi di tessuto, insieme alla modalità consigliata per il ferro.

Tessuto	Regolazione della temperatura	Raccomandazione per la stiratura
Acrilico	•	Stirare a secco sul rovescio dell'indumento.
Acetato	•	Stirare a secco sul rovescio dell'indumento ancora umido, o utilizzare uno spruzzatore di acqua per inumidirlo.
Nylon	•	Stirare sul rovescio dell'indumento ancora umido, o utilizzare uno spruzzatore di acqua per inumidirlo.
Poliestere	••	Stirare sul rovescio dell'indumento ancora umido, o utilizzare uno spruzzatore di acqua per inumidirlo.
Seta	••	Stirare sul rovescio dell'indumento. Mettere un panno tra la piastra e l'indumento, per evitare l'effetto lucido.
Lana	••	Stirare a vapore sul rovescio dell'indumento, o utilizzare un panno per proteggerlo.
Misto lana	••	Stirare a vapore sul rovescio dell'indumento, o utilizzare un panno per proteggerlo.
Misto cotone	•••	Leggere l'etichetta e seguire le istruzioni del produttore. Scegliere la configurazione per la fibra che richieda la regolazione minima.
Cotone	•••	Stirare a vapore.
Lino	•••	Stirare sul rovescio dell'indumento, o utilizzare un panno tra la piastra e la stoffa per evitare l'effetto lucido. Stirare a vapore
Jeans	MAX	Stirare a vapore

GUIDA ALLA RISOLUZIONE DEI PROBLEMI

In caso di eventuali problemi, si prega di consultare la seguente tabella per la risoluzione dei problemi prima di contattare il nostro centro di assistenza.

PROBLEMA	POSSIBILE CAUSA	SOLUZIONE
L'APPARECCHIO NON SI RISCALDA, NÉ EMETTE VAPORE. LA SPIA INDICATRICE DELL'ALIMENTAZIONE NON SI ACCENDE.	L'apparecchio non è collegato alla rete elettrica.	Collegarlo alla presa di corrente.
	L'interruttore di circuito dell'apparecchio non si accende	Ruotare il comando relativo all'interruttore di circuito verso la posizione di accesso.
FUORIESCE ACQUA DAI FORI DELLA PIASTRA.	Si è creata condensa all'interno dei tubi perché è la prima volta che l'apparecchio viene utilizzato, o perché è rimasto inutilizzato per un certo periodo di tempo.	Dirigere il vapore lontano dall'indumento da stirare fino a quando il getto sarà emesso in modo corretto.
	La piastra non è abbastanza calda.	Attendere che la piastra raggiunga la temperatura scelta; la spia che indica il riscaldamento della piastra si spegnerà / La temperatura selezionata non è quella corretta per il funzionamento a vapore; aumentare la temperatura
FUORIESCONO VENATURE BIANCHE DAI FORI DELLA PIASTRA.	Si è accumulato calcare nella caldaia perché questa non è stata pulita regolarmente.	Pulire la caldaia e controllare il filtro.
FUORIESCONO VENATURE BRUNE DAI FORI DELLA PIASTRA, CHE MACCHIANO GLI INDUMENTI BIANCHI.	Si stanno utilizzando agenti chimici decalcificanti, o additivi nell'acqua da stiro.	Non aggiungere questo tipo di prodotti nel serbatoio dell'acqua o nella caldaia.
LA PIASTRA È SPORCA O MACCHIATA DI MARRONE E PUÒ LASCIARE RESIDUI SUGLI INDUMENTI. LA STOFFA SI ATTACCA ALLA PIASTRA.	La temperatura del ferro da stiro è troppo alta.	Regolare il selettore della temperatura su un grado inferiore.
NON FUORIESCE VAPORE, O NE FUORIESCE POCO.	Il serbatoio dell'acqua è vuoto.	Riempire il serbatoio dell'acqua.



Questo prodotto è conforme alla Direttiva Europea 2012/19/EU sui rifiuti di apparecchiature elettriche ed elettroniche, RAEE (Rifiuti di Apparecchiature Elettriche ed Elettroniche), la quale fornisce il contesto giuridico applicabile entro l'Unione Europea in materia di dismissione e riutilizzo dei dispositivi elettrici ed elettronici. Non smaltire il prodotto nel normale flusso dei rifiuti solidi urbani, bensì recarsi presso il più vicino centro di raccolta differenziata.

BOLETÍN DE GARANTÍA

B&B TRENDS, SL. garantiza la conformidad de este producto al uso para el que se destina, durante un periodo de dos años y para todo el territorio nacional. Durante la vigencia de esta garantía y en caso de avería, el usuario tiene derecho a la reparación y en su defecto, a la sustitución del producto, sin cargo alguno, salvo que una de estas opciones resultase imposible o desproporcionada, y entonces podrá optar por una rebaja en el precio o anulación de la venta debiendo acudir en este caso al establecimiento vendedor; también cubre la sustitución de piezas de recambio siempre y cuando, en ambos casos, se haya utilizado el producto conforme a las recomendaciones especificadas en este manual, y no se haya manipulado indebidamente por terceras personas no acreditadas por B&B TRENDS, SL. La presente garantía no afecta a los derechos de que dispone el consumidor conforme a lo previsto en la Ley 23/2003, de 10 de julio de 2003 sobre garantías en la venta de bienes de consumo en el territorio español.

UTILIZACIÓN DE LA GARANTÍA

Para la reparación del producto, el consumidor deberá acudir a un Servicio Técnico autorizado por B&B TRENDS, SL. ya que cualquier manipulación indebida del mismo por personas no autorizadas por B&B TRENDS, SL., mal uso o uso inadecuado, conllevaría a la cancelación de esta garantía. Para el eficaz ejercicio de los derechos de esta garantía debe entregarse debidamente cumplimentada y acompañarse de la factura, el ticket de compra o el albarán de entrega.

La acción para reclamar el cumplimiento de lo dispuesto en la garantía prescribirá a los 2 años desde la entrega del producto, debiendo el consumidor informar al vendedor de la falta de conformidad, siempre y cuando dicha reclamación se haga dentro del plazo legal de la garantía. Esta garantía debe quedar en poder del usuario, así como la factura, el ticket de compra o el albarán de entrega para facilitar el ejercicio de estos derechos. Para Servicio técnico y atención post-venta fuera del territorio español rogamos remita su consulta al punto de venta donde adquirió el producto directamente póngase en contacto con B&B TRENDS, SL.

WARRANTY REPORT

B&B TRENDS, SL. guarantees compliance of this product for the purpose for which it is intended for a period of two years for the entire Spanish territory. In the case of breakdown during the term of this warranty, you are entitled to repair or to the replacement of the product at no charge if the former is unavailable, unless one of these options prove impossible or disproportionate. In this case, you can then choose a reduction in price or cancellation of the sale, which must be dealt with directly with the sales vendor. This also covers replacement of spare parts provided that the product has been used according to the recommendations specified in this manual for both cases, and has not been tampered with by any third party that is unaccredited by B&B TRENDS, SL. This warranty does not affect your rights as a consumer in accordance with the provisions of Law 23/2003 dated 10 July 2003 on warranties on the sale of consumer goods in the Spanish territory.

USE OF WARRANTY

Consumers should contact a technical service centre authorised by B&B TRENDS, SL. for repair of the product as any tampering thereof by persons not authorised by B&B TRENDS, SL., as well as misuse or inappropriate use, will lead to the cancellation of this warranty. The warranty must be fully completed and delivered along with the receipt or delivery docket for the effective exercise of rights under this warranty.

Claims must take place within three years from delivery of the product according to the provisions of the warranty, and the consumer must inform the sales vendor of the lack of conformity, provided that such claim is made within the statutory period of warranty. This warranty should be retained by the user as well as the invoice, receipt or the delivery docket to facilitate the exercise of these rights. For technical service and after-sales care outside the Spanish territory, please submit your query to the point of sale where you purchased the item or by contacting B&B TRENDS, SL.

BOLETIM DE GARANTIA

A B&B TRENDS, SL. garante a conformidade deste produto com o uso ao qual se destina, durante um período de dois anos e para todo o território nacional. Durante a vigência desta garantia e, em caso de avaria, o utilizador tem direito à reparação e, à sua falta, à substituição do produto, sem quaisquer custos, exceto se uma destas opções for impossível ou desproporcionada e aí poderá optar por um desconto no preço ou anulação da venda, devendo consultar neste caso o estabelecimento de venda; também cobre a substituição de peças de substituição sempre e quando, em ambos os casos, se tenha utilizado o produto em conformidade com as recomendações especificadas neste manual e não tenha sido manuseado indevidamente por terceiros não acreditados pela B&B TRENDS, SL. A presente garantia não afeta os direitos do consumidor conforme o previsto na Lei 23/2003, de 10 de julho de 2003, sobre garantias na venda de bens de consumo no território espanhol.

UTILIZAÇÃO DA GARANTIA

Para a reparação do produto o consumidor deverá consultar um Serviço Técnico autorizado pela B&B TRENDS, SL., já que qualquer manuseamento indevido do mesmo por pessoas não autorizadas pela B&B TRENDS, SL., má utilização ou utilização inadequada, implica o cancelamento desta garantia. Para o exercício eficaz dos direitos desta garantia deve-se-á entregar, devidamente preenchido e acompanhado da fatura, o ticket de compra ou a nota de entrega.

A ação para reclamar o cumprimento do disposto na garantia prescreverá 2 anos após a entrega do produto, devendo o consumidor informar o vendedor da falta de conformidade, sempre e quando esta reclamação seja feita dentro do prazo legal da garantia. Esta garantia deve ficar na posse do utilizador, assim como a fatura, o ticket de compra ou a nota de entrega, de modo a facilitar o exercício destes direitos. Para um serviço técnico e atendimento pós-venda fora do território espanhol, por favor envie a sua questão para o ponto de venda onde adquiriu o produto ou entre em contacto direto com a B&B TRENDS, SL.

BULLETTIN DE GARANTIE

B&B TRENDS, SL. garantie la conformité de ce produit utilisé aux fins auxquelles il est destiné, durant une période de deux ans et pour tout le territoire national. Pendant la durée de la garantie et en cas de panne, l'utilisateur aura droit à la réparation et, à défaut, à la restitution du produit, sans frais, excepté si l'une de ces options s'avérait impossible ou disproportionnée, pouvant alors choisir soit une réduction du prix soit l'annulation de la vente ; l'utilisateur devra alors contacter l'établissement vendeur ; celle-ci couvre également le changement de pièces, à condition d'avoir utilisé le produit conformément aux recommandations spécifiées dans le présent manuel, et qu'il n'est pas été manipulé incorrectement par des tierces personnes non autorisées par B&B TRENDS, SL. La présente garantie n'affecte pas les droits du consommateur conformément aux dispositions de la loi 23/2003, du 10 juillet 2003 concernant les garanties dans la vente de biens de consommation sur le territoire espagnol.

UTILISATION DE LA GARANTIE

Pour faire réparer le produit, le consommateur devra consulter le service technique autorisé par B&B TRENDS, SL. car toute manipulation incorrecte par des personnes non autorisées par Daga, mauvaise utilisation ou usage indu, entraînerait l'annulation de cette garantie. Pour exercer efficacement les droits de cette garantie, il faudra la présenter dûment remplie et accompagnée de la facture, ticket de caisse ou bon de livraison.

Les réclamations prévues dans les dispositions de la présente garantie, prescrivent au bout de 2 ans à compter de la date de livraison du produit ; le consommateur doit informer au vendeur en cas de défaut de conformité, à condition de présenter la réclamation dans le délai légal de la garantie. L'utilisateur devra conserver cette garantie, de même que la facture, le ticket de caisse ou le bon de livraison pour faciliter l'exercice de ces droits. Pour le service technique et l'assistance après-vente en dehors du territoire espagnol, nous vous prions de remettre vos questions au point de vente où vous avez effectué votre achat ou en contactant directement à B&B TRENDS, SL.

RAPPORTO DI GARANZIA

B & B TRENDS, SL. garantisce la conformità del prodotto per lo scopo a cui è destinato per un periodo di due anni per l'intero territorio spagnolo. In caso di guasto durante il periodo di questa garanzia, si ha diritto alla riparazione o alla sostituzione del prodotto senza alcun costo se la primo è disponibile, a meno che una di queste opzioni rivelarsi impossibile o sproporzionato. In questo caso, si può scegliere una riduzione del prezzo o l'annullamento della vendita, che deve essere affrontata con direttamente con il fornitore di vendita. Questo riguarda anche la sostituzione delle parti di ricambio a condizione che la prodotto è stato utilizzato secondo le raccomandazioni indicate in questo manuale per entrambi i casi, e non è stato manomesso da qualsiasi terza parte che è unaccredited da B & B TRENDS, SL. Questo garanzia non pregiudica i diritti di consumatore in conformità con le disposizioni della legge 23/2003 del 10 luglio 2003, sulla garanzia sulla vendita di beni di consumo nel territorio spagnolo.

UTILIZZO DI GARANZIA

I consumatori dovrebbero rivolgersi ad un centro di assistenza tecnica autorizzato dal B & B TRENDS, S.L. per la riparazione di il prodotto come la manomissione dello stesso da parte di persone non autorizzate da B & B TRENDS, S.L., così come abuso o uso improprio, porterà alla cancellazione di questa garanzia. La garanzia deve essere completato e consegnato insieme alla ricevuta di consegna o bolla di per l'esercizio effettivo della diritti da questa garanzia.

I reclami devono avvenire entro tre anni dalla consegna del prodotto secondo le disposizioni della garanzia, e il consumatore deve informare il venditore di vendita del difetto di conformità, a condizione che tale domanda è presentata entro il termine legale di garanzia Questa garanzia deve essere trattata dal l'utente, nonché la fattura, ricevuta o la bolla di consegna a facilitare l'esercizio di questi diritti. Per il servizio tecnico e l'assistenza post-vendita al di fuori del territorio spagnolo, si prega di inviare la query a il punto vendita dove è stato acquistato il prodotto o contattando B & B TRENDS, S.L.



SERVICIOS DE ATENCIÓN TÉCNICA (SAT)

TECHNICAL ASSISTANCE SERVICE (TAS), SERVIÇO DE ATENÇÃO TÉCNICA (SAT)
SERVICE TECHNIQUE (ST), SERVIZIO DI ASSISTENZA TECNICA (SDAT)

(+34) 937 010 753.
sat@di4.eu

B&B TRENDS, S.L.

C. Catalunya, 24
P.I. Ca N'Oller 08130
Santa Perpètua de Mogoda (Barcelona) España
C.I.F. B-86880473
www.di4.eu

ALAVA**01012 VITORIA**

REPARACIONES BERNA
DOMINGO BELTRAN, 54
945 248 198
bernaabetsuko@yahoo.es

01001 VITORIA

AREA GLOBAL
OLAGIBEL, 48
945128200
choni@area-global.com
romesa@area-global.com

ALBACETE**2003 ALBACETE**

V. CAMACHO
C/ PEDRO COCA, 50 LOCAL
967 22 45 54
jcamachosat@gmail.com

2004 ALBACETE

ELECTRICIDAD FRESNEDA S.L.
C/ Blasco Ibañez n° 13 Bajo
967231467
satfresneda@gmail.com

ALICANTE**03800 ALCOY**

SERT-TALLER DE ELECTRONICA
CID,12
965331412
serttv@gmail.com

3204 ELCHE

REP. PEQUEÑOS ELECTROD. S.U.R.L
CONRADO DEL CAMPO 8
965425112
pascual.selva@gmail.com

03181 TORREVIEJA

ANTHONY ALLEN ASHMORE RODRI-
GUEZ (ELECT.MONTESINOS)
C/ORIHUELA, 43
966703505
e.montesinos2012@yahoo.es

ALMERIA**04867 MACAEL**

ELECTRO JUAN MOLINA SL
AVDA. ANDALUCIA, 6
950 445 529
juanmolina@electrodomesticosjuan-
molina.es

ASTURIAS**33003 OVIEDO**

TALLER AMABLE
SAN JOSE, 12 B
985223739
satamable@telecable.es

33900 SAMA DE LANGREO

ALGA NALON, S.L.
TORRE DE ABAJO, 8
985692242
alganalon@yahoo.es

AVILA**05005 AVILA**

CUCHILLERIA ANDRES
SAN PEDRO BAUTISTA N° 1
920 22 00 14
reparandres@gmail.com

5003 AVILA

Antonio San Segundo Gómez
(G.R. Goli Reparaciones)
C/SORIA, 6
920257815/606759754
imsatavila@gmail.com

BADAJOS**6002 BADAJOZ**

ELECTRONICA MIRANDA, S.L.
RAMON ALBARRAN, 17
924207428
emirandasl@yahoo.es

6700 VILLANUEVA DE LA SERENA

ARFET,C.B.
HERNAN CORTES, 76-B
924841195
comercial@arfet.es

BARCELONA**08015 BARCELONA**

SUM. ELECT. DALMAU, S.C.P.
VILADOMAT, 108
934539276
sdalmau@ono.com

08240 MANRESA

SERVICIO ELDE - JORGE MANERO
BRUCH, 55
938728542
elde@eldeservei.com

08027 BARCELONA

SELAROM
PASSEIG MARAGALL, 102
933 521 805
amoralesnieto@hotmail.com

08020 BARCELONA

SAT MARINE, S.C.P.
C/HUELVA, 67-69
932664697
satmarine@satmarinescp.com

08620 SANT VICENÇ DELS HORTS

SAT JARO -
C/ MALAGA, 20-22
647 054 779
jroca78@gmail.com

08950 ESPLUGUES DE LLOBREGAT

SAT J. BAUTISTA
SANTIAGO RUSIÑOL, 27-29 LOCAL 5
933722157
satdireccion@satjbautista.com

08015 BARCELONA

SAT DORVEN,S.L.
DIPUTACION, 53
934243703
casensi@satdorven.com

08700 IGUALADA

SAT CUADRAS
SANT DOMENEC, 9-11
938045431
assumpta@satcuadras.com

08921 STA. COLOMA DE

SANZ SAT, S.L.
PRAT DE LA RIBA, 62
934 681 945
sanzsat@gmail.com

08030 BARCELONA

RICARDO GUEVARA GARCIA (RIGUÉ)
Ps. TORRAS I BAGES 50-58
933469902
reparacionesrigue@gmail.com

08401 GRANOLLERS

REP. ELECTRICAS SALVADO, S.L.
CARLES RIBA,5
938494073
salvado@salvadosl.com

8160 MONTMELO

RAMON ARCOS PLANAS (electrosat)
JOSEP TARRADELLAS, 2 LOCAL II
935720130
elite-electrosat@telefonica.net

08025 BARCELONA

KLEIN GERATE, C.
ROGER DE FLÒR, 330
932137764
imma.klein@grupelde.com

08025 BARCELONA

JOSE ANTONIO FUSTER GARCIA
PROVENZA 538-540
934564736
fuster_garcia@hotmail.com

08211 CASTELLAR DEL VALLES

JOAN ANTON JUAREZ
CATALUNYA, 90 BAJO
937146275
jjuarez@juarez.com.es

8720 VILAFRANCA DEL PENEDES

FRED VILAFRANCA, S.L.
POL.INDR."DOMENYS I" NAVE 9
938904852
fred@fredvilafranca.com

08720 VILAFRANCA DEL PENEDES

FRED VILAFRANCA S.L.
PROGRES, 42
938904852
fred@fredvilafranca.com

08226 TERRASSA

ELECTRO CERDAN, S.L.
HISTORIADOR CARDUS, 71
937354105
electrocerdan@cecot.es

08950 ESPLUGUES DE LLOBREGAT

ELECTRICAS FELIU
SANT ALBERT MAGNE,12-14 TD.2-B
933722302
feliusat@9chip.com

BURGOS**9006 BURGOS**

MUTOBRE, S.L.
AVDA. DEL CID 93 BAJO
947241040
ventas@mutobre.es

9003 BURGOS

LEOPOLDO JOSE CEBRIAN EROLES
TRINIDAD 16
947203079
cebian@movistar.es

09400 ARANDA DE DUERO

JOSE MARIA GAMAZO PLAZA
ESGUEVA 4
947502532
regamazo@yahoo.es

CACERES**10002 CACERES**

TALLERES MONTERO
PLAZA MARRON, 15
927 22 65 56
talleresmontero@gmail.com

10300 NAVALMORAL DE LA MATA

REPARACIONES MILLANES, C.B.
C/ GÓNGORA, 10
927531481/678508250
rep.millanes@telefonica.net

10600 PLASENCIA

ECCOINFO (ANDRES GONZALEZ)
AVDA ESPAÑA, 45 NAVE 10
927411590
ecoinfo@ecoinfoplasencia.es

CADIZ**11402 JEREZ DE LA FR**

ELECTRO LARA
C. DIVINA PASTORA EDIF. 2 LOCAL 6
956 336 254
electrolara@eresmas.com

11007 CADIZ

ANA PATIÑO CHACON (TECNI-HOGAR)
TOLOSA LATOUR 19
956281082
tecnihogarcadiz@hotmail.com

CANTABRIA**39008 SANTANDER**

TELEC - CANTABRIA
TRES DE NOVIEMBRE, 1-B
942371757
telecantabria@yahoo.es

39300 TORRELAVEGA

DEL CASTILLO
CEFERINO CALDERON, 13
942880390
settv@gmail.com

CASTELLON**12005 CASTELLÓ**

M.AGRAMUNT, S.L.
C/ LA LLUNA, 22
964261249
electroagramunt@gmail.com

12003 CASTELLON

INST. ELECTR. JUMAR-2, SL
C/ BENICARLO, 15
964225133
proveedores@jumar2castellon.es

12500 VINAROS

FERCOM SERVICE C.B.
TOMAS MANCISIDOR 60
964450144
fercomcb@yahoo.es

CIUDAD REAL**13003 CIUDAD REAL**

NOVA ELECTRICIDAD
ALTAGRACIA, 1
926253101
manuelmartin1122@hotmail.com

CORDOBA**14014 CORDOBA**

SAN COR S.L.L.
VIRGEN DE FATIMA, 15
957430756
sancor_15@hotmail.com

14500 PUENTE GENIL

ELECTRO PEKIN S.L.
C/ANTONIO NAVAS LOPEZ, 11
957601339
electropekin@gmail.com

CUENCA**16400 TARANCON**

DOMINGO SANTAOLALLA MEJIA
P.I. TARANCON SUR C/ SANCHO
PANZA 9
969322036/667607788
marisolsanta1981@hotmail.com

GIJON**33209 GIJON**

TALLER ELECTRICO SEYSA, S.L.
LOS ANGELES, 10-12
985388146
tallerseyasa@gmail.es

33209 GIJON

MARCOS HEVIA PUERTA (SERCOPEL)
C/ Puerto La Cubilla, 6
985342611
sercopel@telecable.es

GIRONA**17005 GIRONA**

SUREDA I ASSOCIATS, S.C.
FRANCESC ARTAU, 2
972236588
resuredgirona@gmail.com

17200 PALAFRUGELL

NEW MERESA
DE LA SURERA BERTRAN, 23
972304454
comercial@newmeresa.com

17300 BLANES

FRANCISCO PORTILLO PEIRO
ASIAS MARC 1
972331249
serviciotecnico@portillotv.com

17740 VILAFANT

ELECTRONICA VILAFANT - SAT
NAVATA, 13
972506515 / 615090154
electronicavilafant@hotmail.com

GRANADA**18015 GRANADA**

LUNSOL, S.L.
AVDA. VIRGEN DE LA CONSO 4, LOCAL 2
958292565
info@lunsol.net

18007 GRANADA

ELECTRICIDAD MORENO
C/ PALENCIA, 3
95 881 05 35
morenotorres@carretero200.com

GUADALAJARA**19004 GUADALAJARA**

FERRETERIA AL-YE
AVDA, EJERCITO,11-D POSTERIOR
949218662
ferreriaal_ye1@hotmail.com

GUIPUZCOA

20014 SAN SEBASTIAN (no oficial)
SANTIAGO ESTALAYO
Pº URRALBURU, 30 pab. C pol. 27
943475013
santiagoestalayo@hotmail.com

20001 SAN SEBASTIAN

GROSTON S.L.
USANDIZAGA 29
943272736
groston@hotmail.es

20001 SAN SEBASTIAN

ELOY TEJEDOR
GLORIA, 4 (GROS)
943287193
j.ramontejedor@gmail.com

20600 EIBAR

EIBAR SAT
IFAR KALE, 8
943206717
fgl@clientes.euskaltel.es

HUELVA

21002 HUELVA
ELECTROTECNICA ISCAR
SANTIAGO APOSTOL 18 Local
959283415/627349431
electrotecnicaiscar@gmail.com

ILLES BALEARS

07011 PALMA DE MALLORCA
URBISAT (BALEAR SERVICE)
C/MATEU OBRADOR,8
971-733886/733879
alanurbisat@gmail.com

7740 MENORCA

ES MERCADAL
SERVEIS MENORCA, S.L.
CARRER NOU N° 53
971375380
serveismenorca@gmail.com

JAÉN

23400 UBEDA
MAGOCA UBEDA
GRANADA 7
953751838
ubedatmagoca@gmail.com

23001 JAEN

EDUARDO DELGADO HUETE
C/ Adarves Bajos nº 31 Bajo
953236605
satdelgado@hotmail.com

23008 JAEN

ANTONIO MUÑOZ SALVADOR
PERPETUO SOCORRO, 5
953226102
amsmmc@hotmail.com

LA CORUÑA

15688 SIGÜERO (OROSO)
SERVITECGA S.L.
RUA TRAVESA 2 BAJO
981572579
servitecga@gmail.com

15703 SANTIAGO DE COMPOSTELA

SERVICIOS TECNICOS CANCELA, S.L.
RÚA DA FONTE DOS CONCHEIROS,
2, - BAJO
981564016
satcancela@yahoo.es

15006 A CORUNA

EUGENIO SUAREZ SERRANTES
ANGELA BLANCO DE SOTO, 1, LOCAL 5
669342814
eugenio-suarez@hotmail.es

15100 CARBALLO

ELECTRO SAT BEYGA, SL
C/FÁBRICA, 23 BAJO
981754981
ramon@electrosatbeyga.es

15920 RIANXO

BANDIN AUDIO S.L.
C/ GUDIÑOS, N°10 BAJOS
981866025
sat@bandinaudio.com

LA RIOJA

26001 LOGROÑO
JUAN CARLOS GONZALEZ ARIJA- hiper
del repuesto
HUESCA, 53-55
941226109
hiperdelrepuesto@gmail.com

26004 LOGROÑO

ASOC. IND. RIOJANA, S.L.U.
DOCE LIGERO, 30 - 32
941241015
satairslu@gmail.com

LAS PALMAS DE GRAN CANARIA

35013 LOS TARAHALES
ST CANARIOS, S.C.P.
BATALLA DE BRUNETE, 50
928 292 950
stcanarios@gmail.com

LEON

24002 LEON
SAT MAEG
C/ RUIZ DE SALAZAR,24
987 23 50 21

24400 PONFERRADA

ELECTRONICA REGUERA
HOSPITAL, 29 - BAJO
987403483
manoo59@ono.com

24004 LEON

ELECTRO - CASH
TORRIANO, 3 - 5 BJ
987206409
electrocash@ono.com

LLEIDA

25005 LLEIDA
SUPERSERVEI DE L'ELECTRODOMES-
TIC, S.L.
C/CORREGIDOR ESCOFET, 41
973232012
sat@superservei.es

25005 LLEIDA

BRENUY-CORBELLA (BRECOR SAT)
C/ CORTS CATALANES, 27
973248961
corbega@hotmail.com

LUGO

27002 LUGO
TELESERVICIO (JOSE ANTONIO)
CARRIL DE LAS FLORES, 34-B
982242015
teleservicio@telefonica.net

27400 MONFORTE DE LEMOS

RAUL E HIJOS,S.L.
CAMPO DE LA COMPAÑÍA, 19
982400711
raulehijos@gmail.com

27850 VIVERO (CASCO

SERVICIO TECNICO SILD0 101, S.L.U.
LODEIRO, 26
982061819

MADRID

28931 MOSTOLES
REPARACIONES RAGON S.L.
BURGOS 4-6
916147898
manuel@ragon.es

28044 MADRID

REPARACIONES PIMAR
Valle Inclan 32 Local
917054624
pimaruno@gmail.com

28047 CARABANCHEL

REPARACIONES CARLOS (CARLOS
GOMEZ YUSTE)
GUABAIRO,2
914665369
reparaciones.carlos@gmail.com

28980 PARLA

INSTALACIONES Y REPARACIONES J.F.
ALFONSO X EL SABIO 31
916052801
satjfparla@gmail.com

28038 MADRID

FERSAY VALLECAS –Tienda Fersay
Madrid Vallecas
C/ PEÑA PRIETA, 17 LOCAL
911394704
scmriivas@gmail.com

28020 MADRID

ENRIQUE ARRIBAS GARCIA (jaen 18)
C/ JAEN Nº 8 JUNTO METRO ALVA-
RADO
915342350
satjaen@gmail.com

28220 MAJADAHONDA

ELECTRONICA TELIAR S.L.
REAL ALTA 7
916388702
teliar@teliar.es

28017 MADRID

ALTOHA
JOSE ARCONES GIL,13
913774645
ramon@altoha.es

28035 MADRID

ALDEBARAN ELECTRICA (LUMAR)
CARDENAL HERRERA ORIA 257
917388761
aldebaran.electrica@hotmail.com

28807 ALCALA DE HENARES

ALDAMA
FERRAZ, 2
918815820

MALAGA**29200 ANTEQUERA**

JUAN J. MATAS REBOLLO (ELECTRO-
NICA J&J)
PURGATORIO 1 BAJO
952702382
jjmatasr@gmail.com

29303 MARBELLA

ELECTRICIDAD MURSA S.L.
C/ SERENATA s/n frente nº 9
952867390
electricidadmursa@yahoo.es

29680 ESTEPONA

ELECTRICIDAD MURSA S.L.
VALENCIA 18
952807483
electricidadmursa@yahoo.es

29010 MALAGA

CAMBEL ELECTRONICA
MORALES VILLARUBIA,17
952277247
cambel.electronica@gmail.com

MALLORCA**07008 PALMA DE MALLORCA**

SAT BALEAR
REIS CATALOGS, 72
971247695
satbalear@ono.com

MURCIA**30700 TORRE PACHECO**

MIGUEL ANGEL SANMARTIN RAMIREZ
AVD. ESTACION 33/ CALLE COLON 46
968578838
info@electronicasanmartin.es

30203 CARTAGENA

MEGASON HI-FI SL
CARLOS III 30 BJS
968527519
megason@arrakis.es

30300 BARRIO PERAL – CARTAGENA

FASEPA, S.L.
PROLONGACION ANGEL BRUNA, 6 BJ
868095680
luserano@fasepa.es

30009 MURCIA

ELECTRO-SERVICIOS SEBA
ISAAC ALBENIZ 4 BAJO
968298593/629613574
electroservicioseba@gmail.com

30800 LORCA

DANIEL SANCHEZ RUIZ
DE LA HIGUERA,8 BAJO
968406757
satlorcadaniel@gmail.com

NAVARRA**31011 PAMPLONA**

FERRETERIA SAN ELOY (MERCEDES)
MONASTERIO DE IRACHE, 33
948251095
admin@ferreteriasaneloy.es

31591 CORELLA

Electro Servicio Muñoz S. L. (ESM
Corella)
C/ Santa Barbara, 52
948780729
satcorella@gmail.com

31500 TUDELA

ELECTRICIDAD FERNANDO, S.C.I.
YANGUAS Y MIRANDA, 12
948826457
okina@electricidadfernando.com

ORENSE**32002 OURENSE**

ELECTRO COUTO, S.L.
MELCHOR DE VELASCO, 17
988235115
electrocouto@yahoo.es

PONTEVEDRA**36003 PONTEVEDRA**

MARDEL RIAS BAIXAS
FERNANDEZ LADREDA, 67
986843760
mardelrias@mundo-r.com

36004 PONTEVEDRA

IMASON
LOUREIRO CRESPO, 43
986841636
imason@mundo-r.com

36211 VIGO

CARBON RADIO
AVDA. CAMELIAS, 145
98 623 61 46
carbonradio145@hotmail.com

36205 VIGO

AJEPA & LUA'S S.L. (S.A.T. CERVANTES)
RUISEÑOR Nº 10 BAJO
986280230
pairs2006@yahoo.es

SALAMANCA**37500 CIUDAD RODRIGO**

TECNIHOGAR
AVDA. PORTUGAL, 10
923461964
tecni_hogar@telefonica.net

37005 SALAMANCA

RAMON RODRIGUEZ TAPIA
LAZARILLO DE TORMES, 10
923238491
microram9@yahoo.es

37002 SALAMANCA

ASISTENCIA TECNICA MORENO, S.L.
RECTOR TOVAR 15
923218079
asistenciatecnicamoreno@gmail.com

SEGOVIA**40005 SEBASTIAN TORRES C.B.**

C/ SAN ANTON,12
921 42 43 23
mariajosesebas@hotmail.com

SEVILLA**41006 SEVILLA**

PALACIO DE LAS PLANCHAS, S.L.
AFAN DE RIBERA, 107
954631191
sat@palaciodelasplanchas.com

41700 DOS HERMANAS

FRANCISCO MUÑOZ LOPEZ
PURISIMA CONCEPCION 1
954728300
electrovalme@gmail.com

41100 CORIA DEL RIO

ELECTROCORIA S.L.
SAN FRANCISCO 11
954771998
electrocoria@hotmail.com

41530 MORON DE LA FRONTERA

DAVID QUINTERO TORREÑO
C/ SANTIAGO, 21 (Pta. Sevilla)
954852986
reparacionesquintero@hotmail.com

41008 SEVILLA

ABASTEC
C/ SANTA MARIA DE LA HIEDRA, 1
(PIO XII)
954 353 300
pae@abastec.es

TARRAGONA**43001 TARRAGONA**

SERTECS -
C/ CAPUCHINOS, 22
977 221 851
sertecs@sertecs.e.telefonica.net

TERUEL**44600 ALCAÑIZ**

CASES SANTAFAE MARIO (LA RUEDA)
MIGUEL FLETA 27
978871016
electronicalarueda@gmail.com

TOLEDO**45005 TOLEDO**

ELECTROHOGAR TOLEDO
RONDA BUENAVISTA, 27 LOCAL 6 F
925 223 828
electrohogar@electrohogartoledo.com

VALENCIA**46600 ALZIRA**

TALLERES MOYA
C/ FAVARETA, 49
96 241 85 87
tamoya@talleresmoya.com

46011 VALENCIA

ROBERTO BARRACHINA ALIAGA
-VALENCIANA, SA TECNICA-
C/FRANCISCO BALDOMA, 86 Bajos
963554244/607304279
valencianasat@gmail.com

46700 GANDIA

RELGAN - CAMILO GARCIA
MAGISTRADO CATALA, 16
962872810
relgangandia@gmail.com

46005 VALENCIA

RELEVAN,S.L.
C/ MATIAS PERELLO ,49
963 222 529
merce@relevansl.com

46800 XATIVA

JOSE PASTOR DIEZ
C/ ABU MASAIFA, 6
962274794
sat-xativa@josepastor.es

46680 ALGEMESI

JOSE A. LLACER SANGROS
ALBALAT, 88
962423519
satllacer@hotmail.com

46700 GANDIA

JOAQUIN MAYOR ESTRUGO
(TECNOGAR)
PRIMER DE MAIG 41-B
962865335
tecnogar33@gmail.com

46470 CATARROJA

AirKival Climatización C.B
C/FRANCESC LARRODÉ, 7
961260633
sat@airkival.com / airkival@gmail.com

VALLADOLID**47006 VALLADOLID**

VILDA SERV.ASIST.TECNICA, S.L.
FALLA, 16 BAJO.DCHA.
983226229
vilda@vilda.es

47400 MEDINA DEL CAMPO

JESUS MANUEL MONSALVO MENDO
ANGUSTIAS,42
983810205
sattvc2002@yahoo.es

47002 VALLADOLID

ELECTRICIDAD RINCON, S.A.
LABRADORES, 9 Y 11
983297133
administracion@electricidadrincon.es

VIZCAYA**48004 BILBAO**

SERTEK
C/ PADRE PERNET, 8
944112282
sertek@ya.com

48013 BILBAO

REPARADOMESTICOS,JOSU
URKIXO ZUMARKALEA,79
944 90 4166
josu@reparadomesticos.com

48011 BILBAO

R.E. ABAD MANUEL GONZALEZ
HERVERA
GREGORIO DE LA REVILLA, 34
944215271
mghervera@yahoo.es

48980 SANTURCE

JULEN SAT
LAS VIÑAS 20-22
944617193
juanjosat@gmail.com

ZAMORA**49010 ZAMORA**

TERESA PEREZ
DIEGO DE LOSADA, 10
980671386
sat.teresa1@gmail.com

ZARAGOZA**50001 ZARAGOZA**

ELECTRO SANTAÑA, S.L.
SAN VICENTE DE PAUL, 48
976 392 102
electrosantona@hotmail.com

B&B TRENDS, S.L.

C. Cataluña, 24
P.I. Ca N'Oller 08130
Santa Perpètua de Mogoda
(Barcelona) España
C.I.F. B-86880473
www.di4.eu



Jet Pressing 5b

B&B TRENDS, S.L.

C. Catalunya, 24
P.I. Ca N'Oller 08130
Santa Perpètua de Mogoda
(Barcelona) España
C.I.F. B-86880473
www.di4.eu
