

taurus

MYTOAST DUPLO

Tostador

Torradora

Toaster

Grille-pain

Toaster

Tostapane

Torradeira

Broodrooster

Toster

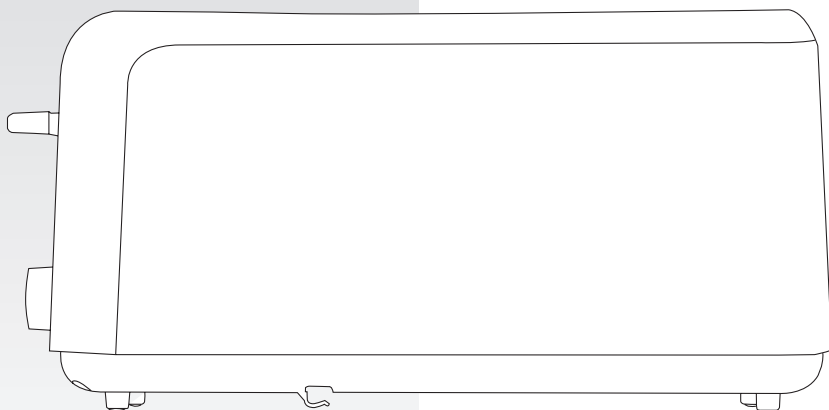
Φρυγανίστρα

Тостер

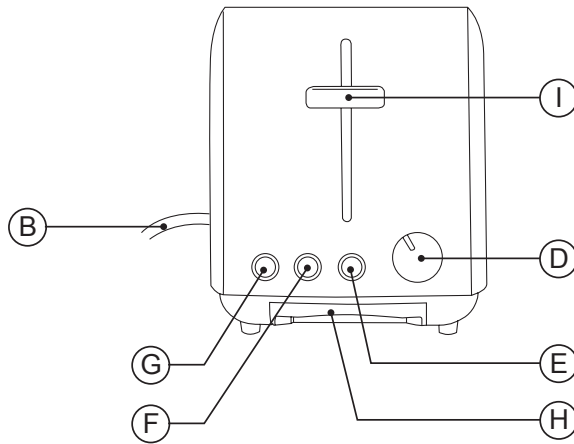
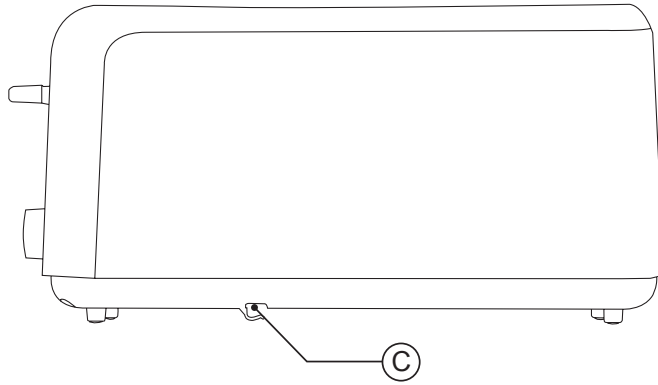
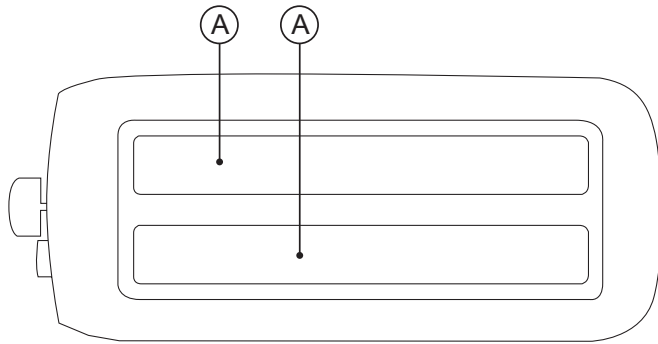
Prăjitor de pâine

Тостер

جهاز تحميص الخبز







Español

Tostadora

MyToast Duplo

Distinguido cliente:

Le agradecemos que se haya decidido por la compra de un producto de la marcaTAURUS.

Su tecnología, diseño y funcionalidad, junto con el hecho de superar las más estrictas normas de calidad le comportarán total satisfacción durante mucho tiempo.

Descripción

- A Ranuras tostadora
- B Cable conexión
- C Alojamiento cable
- D Mando selector Tostado
- E Descongelación
- F Recalentamiento
- G Cancelación
- H Bandeja Recogemigas
- I Palanca de carga (puesta en marcha tostadora)

Leer atentamente este folleto de instrucciones antes de poner el aparato en marcha y guardarlo para posteriores consultas. La no observación y cumplimiento de estas instrucciones pueden comportar como resultado un accidente.

Antes del primer uso, limpiar todas las partes del producto que puedan estar en contacto con alimentos, procediendo tal como se indica en el apartado de limpieza.

Consejos y advertencias de seguridad

- Este aparato pueden utilizarlo niños con edad de 8 años y superior y personas con capacidades físicas, sensoriales o mentales reducidas o falta de experiencia y conocimiento, si se les ha dado la supervisión o formación apropiadas respecto al uso del aparato de una ma-

nera segura y comprenden los peligros que implica.

- La limpieza y el mantenimiento a realizar por el usuario no deben realizarlos los niños a menos que sean mayores de 8 años y estén supervisados.
- Mantener el aparato y su conexión de red fuera del alcance de los niños menores de 8 años.
- Este aparato no es un juguete. Los niños deben estar bajo vigilancia para asegurar que no jueguen con el aparato.
- La temperatura de las superficies accesibles puede ser elevada cuando el aparato está en funcionamiento.
- No usar el aparato asociado a un programador, temporizador u otro dispositivo que conecte el aparato automáticamente.
- El pan puede arder, de modo que el aparato no debe usarse en proximidad o debajo de materiales combustibles como cortinas, muebles...
- Si la conexión red está dañada, debe ser substituida, llevar el aparato a un Servicio de Asistencia Técnica autorizado. Con el fin de evitar un peligro, no intente desmontarlo o repararlo por sí mismo.
- Antes de conectar el aparato a la red, verificar que el voltaje indicado en la placa de características coincide con el voltaje de red.

- Conectar el aparato a una base de toma de corriente provista de toma de tierra y que soporte como mínimo 10 amperios.
- La clavija del aparato debe coincidir con la base eléctrica de la toma de corriente. Nunca modificar la clavija. No usar adaptadores de clavija.
- No forzar el cable eléctrico de conexión. Nunca usar el cable eléctrico para levantar, transportar o desenchufar el aparato.
- No dejar que el cable eléctrico de conexión quede atrapado o arrugado.
- No dejar que el cable eléctrico de conexión quede en contacto con las superficies calientes del aparato.
- Verificar el estado del cable eléctrico de conexión. Los cables dañados o enredados aumentan el riesgo de choque eléctrico.
- No tocar la clavija de conexión con las manos mojadas.
- No utilizar el aparato con el cable eléctrico o la clavija dañada.
- Si alguna de las envolturas del aparato se rompe, desconectar inmediatamente el aparato de la red para evitar la posibilidad de sufrir un choque eléctrico.
- No utilizar el aparato si ha caído, si hay señales visibles de daños, o si existe fuga.
- Este aparato no es adecuado para uso en exteriores.
- Mantener el área de trabajo limpia y bien iluminada. Las áreas desordenadas y oscuras son propensas a que ocurran accidentes.
- No colocar el aparato sobre superficies calientes tales como placas de cocción, quemadores de gas, hornos o similares.
- Situar el aparato sobre una superficie horizontal, plana, estable y apta para soportar altas temperaturas, alejada de otras fuentes de calor y de posibles salpicaduras de agua.
- **ADVERTENCIA:** A fin de evitar un sobrecalentamiento, no cubrir el aparato.

Utilización y cuidados:

- Antes de cada uso, desenrollar completamente el cable de alimentación del aparato.
- No usar el aparato sin la bandeja correctamente colocada debajo del elemento calefactor.
- No usar el aparato si su dispositivo de puesta en marcha/paro no funciona.
- No mover o desplazar el aparato mientras esté en funcionamiento
- No dar la vuelta al aparato mientras está en uso o conectado a la red.

- Desenchufar el aparato de la red cuando no se use y antes de realizar cualquier operación de limpieza.
- Este aparato está pensado únicamente para un uso doméstico, no para uso profesional o industrial
- Guardar este aparato fuera del alcance de los niños y/o personas con capacidades físicas, sensoriales o mentales reducidas o falta de experiencia y conocimiento
- No guardar el aparato si todavía está caliente.
- No dejar nunca el aparato conectado y sin vigilancia. Además ahorrará energía y prolongará la vida del aparato.

Servicio:

Toda utilización inadecuada, o en desacuerdo con las instrucciones de uso, puede comportar peligro, anulando la garantía y la responsabilidad del fabricante.

Modo de empleo

Notas previas al uso:

- Asegúrese de que ha retirado todo el material de embalaje del producto.
- Antes de usar el producto por primera vez, es aconsejable utilizarlo sin pan.
- Algunas partes del aparato han sido ligeramente engrasadas, en consecuencia al poner en marcha el aparato por primera vez puede desprender un ligero humo. Al cabo de poco tiempo este humo cesará.

Uso:

- Desenrollar completamente el cable antes de enchufar.
- Enchufar el aparato a la red eléctrica.
- Introducir la rebanada/rebanadas de pan en el aparato.
- Seleccionar el grado de tostado mediante el mando selector.
- Poner el aparato en marcha deslizando el mando cargador hacia abajo, hasta oír clic.
- La rebanada/s de pan de centraran automáticamente, para un tostado uniforme.
- Para minimizar la generación de acrimalida durante el proceso de tostado, no dejar que el pan adquiera colores marrón oscuro o negro.
- Transcurrido el tiempo de tostado seleccionado el aparato se parará automáticamente.
- El aparato dispone de la función extra-elevación que permite sacar las tostadas de forma más

cómoda, para ello desplace el mando cargador hacia arriba.

Función Cancelar:

La función cancelar permite interrumpir el funcionamiento del aparato, para ello pulsar el botón correspondiente a esta función (G)

Función Recalentar:

La función recalentar sirve para volver a calentar tostadas de pan previamente tostadas, para ello situar la rebanada de pan, accionar la palanca de carga (I) y pulsar el botón correspondiente a esta función (F).

Función Descongelar:

La función descongelar sirve para descongelar rebanadas de pan, para ello situar la rebanada de pan congelada, accionar la palanca de carga (I) y pulsar el botón correspondiente a esta función (E).

Una vez finalizado el uso del aparato:

- Desenchufar el aparato de la red eléctrica.
- Recoger el cable y situarlo en el alojamiento cable.
- Limpiar el aparato

Alojamiento Cable

Este aparato dispone de un alojamiento para el cable de conexión a la red situado en su parte inferior (C)

Limpieza

- Desenchufar el aparato de la red y dejarlo enfriar antes de iniciar cualquier operación de limpieza.
- Limpiar el aparato con un paño húmedo impregnado con unas gotas de detergente y secarlo después.
- No utilizar disolventes, ni productos con un factor pH ácido o básico como la lejía, ni productos abrasivos, para la limpieza del aparato.
- No sumergir el aparato en agua u otro líquido, ni ponerlo bajo el grifo.
- Se recomienda limpiar el aparato regularmente y retirar todos los restos de alimentos.
- Si el aparato no se mantiene en buen estado de limpieza, su superficie puede degradarse y afectar de forma inexorable la duración de la vida del aparato y conducir a una situación peligrosa.

Bandeja recogemigas:

- El aparato dispone de una bandeja que permite recoger las migas de pan que puedan quedar en el interior del aparato.(H)
- Extraer la bandeja del aparato
- Verter el contenido de la bandeja.
- Sacudir ligeramente el aparato para, eliminar otros restos de pan del interior.
- Volver a colocar la bandeja en el aparato.

Anomalías y reparación

En caso de avería llevar el aparato a un Servicio de Asistencia Técnica autorizado. No intente desmontarlo o repararlo ya que puede existir peligro.

Para las versiones EU del producto y/o en el caso de que en su país aplique:

Ecología y reciclabilidad del producto

Los materiales que constituyen el envase de este aparato, están integrados en un sistema de recogida, clasificación y reciclado de los mismos. Si desea deshacerse de ellos, puede utilizar los contenedores públicos apropiados para cada tipo de material.

El producto está exento de concentraciones de sustancias que se puedan considerar dañinas para el medio ambiente.



Este símbolo significa que si desea deshacerse del producto, una vez transcurrida la vida del mismo, debe depositarlo por los medios adecuados a manos de un gestor de residuos autorizado para la recogida selectiva de

Residuos de Aparatos Eléctricos y Electrónicos (RAEE).

Este aparato cumple con la Directiva 2014/35/EC de Baja Tensión, con la Directiva 2014/30/EC de Compatibilidad Electromagnética, con la Directiva 2011/65/EU sobre restricciones a la utilización de determinadas sustancias peligrosas en aparatos eléctricos y electrónicos y con la Directiva 2009/125/EC sobre los requisitos de diseño ecológico aplicable a los productos relacionados con la energía.

English

Toaster

MyToast Duplo

Dear customer,

Many thanks for choosing to purchase a TAURUS brand product.

Thanks to its technology, design and operation and the fact that it exceeds the strictest quality standards, a fully satisfactory use and long product life can be assured.

Description

- A Toaster Slots
- B Power cord
- C Cable storage
- D Selection Knob (1 • 6)
- E Defrost button
- F Reheat button
- G Cancel button
- H Crumb tray
- I Loading lever (Toaster start-up)

Read these instructions carefully before switching on the appliance and keep them for future reference. Failure to follow and observe these instructions could lead to an accident.

Clean all the parts of the product that will be in contact with food, as indicated in the cleaning section, before use.

Safety advice and warnings

- This appliance can be used by children aged from 8 years and above and persons with reduced physical, sensory or mental capabilities or lack of experience and knowledge if they have been given supervision or instruction concerning use of the appliance in a safe way and understand the hazards involved.
- Cleaning and user maintenance shall not be made by children unless they are older than 8 and supervised.
- Keep the appliance and its cord out of reach of children less than 8 years of age.
- This appliance is not a toy. Children should be supervised to ensure that they do not play with the appliance.
- The temperature of the accessible surfaces may be high when the appliance is in use.
- Do not use the appliance in association with a programmer, timer or other device that automatically switches it on.
- Bread can catch fire therefore the appliance must not be used near to inflammable materials such as curtains, furniture, etc.
- If the connection to the mains has been damaged, it must be replaced, take the appliance to an authorised technical support service. Do not attempt to disassemble or repair the appliance by yourself in order to avoid a hazard.
- Ensure that the voltage indicated on the rating label matches the mains voltage before plugging in the appliance.
- Connect the appliance to a base with an earth socket withstanding a minimum of 10 amperes.
- The appliance's plug must fit into the mains socket properly. Do not alter the plug. Do not use plug adaptors
- Do not force the power cord. Never use the power cord to lift up, carry or unplug the appliance.

- Ensure that the electric cable does not become trapped or tangled
- Do not allow the power cord to hang or to come into contact with the hot surfaces of the appliance.
- Check the state of the power cord. Damaged or tangled cables increase the risk of electric shock.
- Do not touch the plug with wet hands.
- Do not use the appliance if the cable or plug is damaged.
- If any of the appliance casings breaks, immediately disconnect the appliance from the mains to prevent the possibility of an electric shock.
- Do not use the appliance if it has fallen on the floor, if there are visible signs of damage or if it has a leak
- The appliance is not suitable for outdoor use.
- Keep the working area clean and well lit. Cluttered and dark areas invite accidents.
- Do not place the appliance on hot surfaces, such as cooking plates, gas burners, ovens or similar.
- Place the appliance on a horizontal, flat, stable surface, suitable for withstanding high temperatures and away from other heat sources and contact with water.
- **WARNING:** In order to prevent overheating do not cover the appliance.

Use and care:

- Fully unroll the appliance's power cable before each use.
- Do not use the appliance if the tray is not properly fitted underneath the heating element.
- Do not use the appliance if the on/off switch does not work.
- Do not move or transport the appliance while in use.
- Do not turn the appliance over while it is in use or connected to the mains.
- Disconnect the appliance from the mains when not in use and before undertaking any cleaning task.
- This appliance is for household use only, not professional, industrial use.
- Store this appliance out of reach of children and/or persons with physical, sensory or reduced mental or lack of experience and knowledge.
- Do not store the appliance if it is still hot.
- Never leave the appliance connected and unattended if it is not in use. This saves energy and prolongs the life of the appliance.

Service:

Any misuse or failure to follow the instructions for use renders the guarantee and the manufacturer's liability null and void.

Instructions for use

Before use:

- Make sure that all the product's packaging has been removed.
- Before using this product for the first time, it is advisable to test it without bread.
- Some parts of the appliance have been lightly greased. Consequently, the first time the appliance is used a light smoke may be detected. After a short time, this smoke will disappear.

Use:

- Unroll the cable completely before plugging it in.
- Connect the appliance to the mains.
- Put the slice/slices of bread into the appliance.
- Use the select knob to reach the desired toasting level.
- Start the appliance by sliding the loading lever down until a "click" is heard
- The slice/slices will be automatically centred for a uniform toasting.
- In order to minimize the generation of acrilamida during the toasting process, avoid to reach dark brown colours on the toasted bread.
- After the selected toasting time the appliance will switch off automatically.
- The appliance has an extra lift function which allows a more comfortable extraction of the toast. To do this, move the loading lever upwards.

Cancel function:

The cancel function allows the interruption of the use of the appliance. To do this, press the button (G).

Reheat function:

The reheat function is for reheating previously toasted bread. To do this, place the toast, move the loading lever (I) down and press the corresponding function button (F).

Defrost function:

The defrost function is for defrosting slices of bread. To do this, place the frozen slice of bread, move the loading lever (I) down and press the corresponding function button (E).

Once you have finished using the appliance:

- Unplug the appliance from the mains.
- Put the cable back in the cable housing.
- Clean the appliance.

Cable compartment

This appliance has a cable compartment situated on its underside (C)

Cleaning

- Disconnect the appliance from the mains and allow it to cool before undertaking any cleaning task.
- Clean the equipment with a damp cloth with a few drops of washing-up liquid and then dry.
- Do not use solvents, or products with an acid or base pH such as bleach, or abrasive products, for cleaning the appliance.
- Never submerge the appliance in water or any other liquid or place it under running water.
- It is advisable to clean the appliance regularly and remove any food remains.
- If the appliance is not in good condition of cleanliness, its surface may degrade and inexorably affect the duration of the appliance's useful life and could become unsafe to use.

Crumb tray:

- This appliance has a tray which allows the crumbs to be caught inside the appliance (H)
- Remove the appliance's tray
- Pour away the contents of the tray.
- Gently shake the appliance to remove any other remaining crumbs from inside the appliance.
- Replace the tray inside the appliance.

Anomalies and repair

- Take the appliance to an authorised technical support service if product is damaged or other problems arise. Do not attempt to disassemble or repair the appliance yourself as this may be dangerous.

For EU product versions and/or in case that it is requested in your country:

Ecology and recyclability of the product

The materials of which the packaging of this appliance consists are included in a collection, classification and recycling system. Should you wish to dispose of them, use the appropriate public recycling bins for each type of material.

The product does not contain concentrations of substances that could be considered harmful to the environment.



This symbol means that in case you wish to dispose of the product once its working life has ended, take it to an authorised waste agent for the selective collection of Waste from Electric and Electronic Equipment (WEEE).

This appliance complies with Directive 2014/35/EC on Low Voltage, Directive 2014/30/EC on Electromagnetic Compatibility, Directive 2011/65/EU on the restrictions of the use of certain hazardous substances in electrical and electronic equipment and Directive 2009/125/EC on the ecodesign requirements for energy-related products.

Français

Grille-pain

MyToast Duplo

Cher Client,

Nous vous remercions d'avoir acheté un produit TAURUS.

Sa technologie, son design et sa fonctionnalité, outre sa parfaite conformité aux normes de qualité les plus strictes, vous permettront d'en tirer une longue et durable satisfaction.

Description

- A Chargeur
- B Cordon d'alimentation
- C Range cordon
- D Sélecteur Grillage
- E Décongélation
- F Réchauffement
- G Annulation
- H Plateau ramasse-miettes
- I Chargeur (mise en marche grille-pain)

Lire attentivement cette notice d'instructions avant de mettre l'appareil en marche, et la conserver pour toute consultation ultérieure. Le non-respect de ces instructions peut être source d'accident.

Avant la première utilisation, laver les parties en contact avec les aliments comme indiqué à la section nettoyage.

Conseils et mesures de sécurité

- Cet appareil peut être utilisé par des personnes non familières avec son fonctionnement, des personnes handicapées ou des enfants âgés de plus de 8 ans, et ce, sous la surveillance d'une personne responsable ou après avoir reçu la formation nécessaire sur le fonctionnement sûr de l'appareil et en comprenant les dangers qu'il

comporte.

- Les enfants ne devront pas réaliser le nettoyage ou la maintenance de l'appareil à moins qu'ils soient âgés de plus de 8 ans et sous la supervision d'un adulte.
- Laisser l'appareil hors de portée des enfants âgés de moins de 8 ans.
- Cet appareil n'est pas un jouet. Les enfants doivent être surveillés pour s'assurer qu'ils ne jouent pas avec l'appareil.
- Quand l'appareil est mis en marche, la température des surfaces accessibles peut être élevée.
- Ne pas utiliser l'appareil associé à un programmateur, à une minuterie ou autre dispositif connectant automatiquement l'appareil.
- Le pain peut brûler, l'appareil ne doit donc pas être utilisé à proximité ou être placé sous des matériaux combustibles tels que rideaux, meubles...
- Si la prise du secteur est abîmée, elle doit être remplacée, l'emmener à un Service d'Assistance Technique agréé. Ne pas tenter de procéder aux réparations ou de démonter l'appareil; cela implique des risques.

- Avant de raccorder l'appareil au secteur, s'assurer que le voltage indiqué sur la plaque signalétique correspond à celui du secteur.
 - Raccorder l'appareil à une prise pourvue d'une fiche de terre et supportant au moins 10 ampères.
 - La prise de l'appareil doit correspondre à la prise de courant murale. Ne jamais modifier la prise de courant. Ne pas utiliser d'adaptateur de prise de courant.
 - Ne pas forcer sur le câble électrique de connexion.
 - Ne jamais utiliser le câble électrique pour lever, transporter ou débrancher l'appareil.
 - Éviter que le câble électrique de connexion ne se coince ou ne s'emmêle.
 - Ne pas laisser le cordon de connexion entrer en contact avec les surfaces chaudes de l'appareil.
 - Vérifier l'état du câble électrique de connexion. Les câbles endommagés ou emmêlés augmentent le risque de choc électrique.
 - Ne pas toucher la prise de raccordement avec les mains mouillées.
 - Ne pas utiliser l'appareil si son câble électrique ou sa prise est endommagé.
 - Si une des enveloppes protectrices de l'appareil se rompt, débrancher immédiatement l'appareil du secteur pour éviter tout choc électrique.
 - Ne pas utiliser l'appareil après une chute, en présence de signes visibles de dommages ou en cas de fuite.
 - Cet appareil n'est pas adéquat pour un usage à l'extérieur.
 - Veiller à maintenir votre espace de travail propre et bien éclairé. Les espaces encombrés et sombres sont propices aux accidents.
 - Ne pas placer l'appareil sur des surfaces chaudes, plaques de cuisson, cuisinières à gaz, fours ou similaires.
 - Placer l'appareil sur une surface plane, stable et pouvant supporter des températures élevées, éloignée d'autres sources de chaleur et des possibles éclaboussures d'eau.
 - **AVERTISSEMENT** : Afin d'éviter une surchauffe, ne pas couvrir l'appareil.
- Ne pas utiliser l'appareil si son dispositif de mise en marche/arrêt ne fonctionne pas.
 - Ne pas faire bouger l'appareil durant le fonctionnement.
 - Ne pas retourner l'appareil durant l'utilisation ou s'il est branché au secteur.
 - Débrancher l'appareil du secteur tant qu'il reste hors d'usage et avant de procéder à toute opération de nettoyage.
 - Cet appareil est uniquement destiné à un usage domestique et non professionnel ou industriel.
 - Conservez cet appareil hors de portée des enfants ou des personnes avec capacités physiques, sensorielles ou mentales réduites ou présentant un manque d'expérience et de connaissances
 - Ne pas garder l'appareil s'il est encore chaud.
 - Ne laissez jamais l'appareil sans surveillance lorsqu'il est branché. Par la même occasion, vous réduirez sa consommation d'énergie et allongerez la durée de vie de l'appareil.

Entretien:

- Toute utilisation non conforme ou en désaccord avec les présentes instructions comporte des risques et impliquera l'annulation de la garantie et toute responsabilité du fabricant.

Mode d'emploi

Remarques avant utilisation :

- Vérifier d'avoir retiré l'intégralité du matériau d'emballage du produit.
- Avant d'utiliser l'appareil pour la première fois, il est conseillé de le faire fonctionner sans pain.
- Certaines parties d'appareil ont été légèrement graissées et c'est pourquoi le fer à repasser peut fumer un peu, au moment du premier branchement. En peu de temps, la fumée cessera.

Utilisation:

- Dérouler complètement le câble avant de le brancher.
- Brancher l'appareil au secteur.
- Mettre la/les tartine/s de pain dans l'appareil..
- Sélectionner le degré de tostage au moyen du sélecteur.
- Mettre l'appareil sous tension en glissant le chargeur vers le bas, jusqu'à entendre un « clic ».
- La/les tartine/s de pain se centreront automatiquement, pour un grillage uniforme.
- Afin de réduire la formation d'acrylamide lors du brunissage, faire en sorte que le pain n'acquière

Utilisation et entretien :

- Avant chaque utilisation, dérouler complètement le câble d'alimentation de l'appareil.
- N'utilisez pas l'appareil si le plateau ramasse-miettes n'est pas correctement installé sous le dispositif chauffant.

pas les couleurs marron foncé ou noir.

- Lorsque le temps de grillage sélectionné est écoulé, l'appareil s'arrête automatiquement.
- Dispositif de remontée extra-haute pour faciliter le retrait des tartines. Pour cela faites glisser le chargeur vers le haut.

Fonction annuler :

La fonction annuler permet d'interrompre le fonctionnement de l'appareil. Pour cela, appuyer sur le bouton correspondant à cette fonction (G).

Fonction réchauffement :

La fonction réchauffement sert à réchauffer le pain préalablement grillé. Pour cela, placer la tartine, abaisser le chargeur (I) et appuyer sur le bouton de fonction correspondante (F).

Fonction décongélation :

La fonction décongélation sert à décongeler les tartines de pain. Pour cela, placer la tartine de pain congelée, abaisser le chargeur (I) et appuyer sur le bouton de fonction correspondante (E).

Après utilisation de l'appareil :

- Débrancher l'appareil de la prise secteur.
- Ranger le câble dans le logement prévu à cet effet.
- Nettoyer l'appareil.

Compartment câble

Cet appareil dispose d'un ramasse cordon situé dans la partie inférieure de l'appareil (C).

Nettoyage

- Débrancher l'appareil du secteur et attendre son complet refroidissement avant de le nettoyer.
- Nettoyer l'appareil avec un chiffon humide imprégné de quelques gouttes de détergent et le laisser sécher.
- Ne pas utiliser de solvants ni de produits à pH acide ou basique tels que l'eau de javel, ni de produits abrasifs pour nettoyer l'appareil.
- Ne pas immerger l'appareil dans l'eau ou tout autre liquide, ni le passer sous un robinet.
- Il est recommandé de nettoyer l'appareil régulièrement et de retirer tous les restes d'aliments.
- Si l'appareil n'est pas maintenu dans un bon état de propreté, sa surface peut se dégrader et affecter de façon inexorable la durée de vie de l'appareil et le rendre dangereux.

Plateau ramasse-miettes :

- L'appareil dispose d'un plateau qui permet de recueillir les miettes de pain qui peuvent rester à l'intérieur de l'appareil (H).
- Extraire le plateau de l'appareil
- Vider le contenu du plateau.
- Secouer légèrement l'appareil pour éliminer tout reste de pain de l'intérieur.
- Replacer le plateau dans l'appareil.

Anomalies et réparation

- En cas de panne, confier l'appareil à un service d'assistance technique autorisé. Ne pas tenter de procéder aux réparations ou de démonter l'appareil; cela implique des risques.

Pour les versions UE du produit et/ou en fonction de la législation du pays d'installation :

Écologie et recyclage du produit

Les matériaux constituant l'emballage de cet appareil doivent être collectés conformément aux lois en vigueur en termes de ramassage, triage et recyclage. Si vous souhaitez vous défaire du produit, merci de bien vouloir utiliser les conteneurs publics appropriés à chaque type de matériau.

Le produit ne contient pas de substances concentrées susceptibles d'être considérées comme nuisibles à l'environnement.



Ce symbole signifie que si vous souhaitez vous débarrasser de l'appareil, en fin de vie utile, celui-ci devra être consigné, en prenant les mesures adaptées, à un centre agréé de collecte sélective des déchets d'équipements électriques et électroniques (DEEE).

Cet appareil est certifié conforme à la directive 2014/35/UE de basse tension, de même qu'à la directive 2014/30/UE en matière de compatibilité électromagnétique, à la directive 2011/65/UE relative à la limitation de l'utilisation de certaines substances dangereuses dans les équipements électriques et électroniques et à la directive 2009/125/CE sur les conditions de conception écologique applicable aux produits en rapport avec l'énergie.

Deutsch

Toaster

MyToast Duplo

Sehr geehrter Kunde,

Vielen Dank für Ihr Vertrauen in die Marke TAU-RUS.

Die Technologie, das Design und die Funktionalität dieses Produkts, das die anspruchsvollsten Qualitätsnormen erfüllt, werden Sie über viele Jahre zufriedenstellen.

Bezeichnung

- A Toastschlitze
- B Netzkabel
- C Kabelfach
- D Bräunungsregler
- E Auftauen
- F Aufwärmen
- G Abbruch-Taste
- H Krümelschubblade
- I Einschalthebel

Lesen Sie die Gebrauchsanweisung sorgfältig, bevor Sie das Gerät einschalten und bewahren Sie sie zum Nachschlagen zu einem späteren Zeitpunkt auf. Werden die Hinweise dieser Bedienungsanleitung nicht beachtet und eingehalten, kann es zu Unfällen kommen.

Vor der Erstanwendung müssen die Einzelteile, die mit Nahrungsmitteln in Kontakt geraten, so wie im Absatz Reinigung beschrieben, gereinigt werden.

Ratschläge und Sicherheitshinweise

- Personen, denen es an Wissen im Umgang mit dem Gerät mangelt, geistig behinderte Personen oder Kinder ab 8 Jahren dürfen das Gerät nur unter Aufsicht benutzen oder nach Einweisung in den sicheren Gebrauch des Gerätes und Aufklärung über die Gefahren, die die Benutzung mit sich

bringt.

- Kinder dürfen an dem Gerät keine Reinigungs- oder Instandhaltungsarbeiten vornehmen, sofern sie nicht älter als 8 Jahre sind und von einem Erwachsenen beaufsichtigt werden.
- Das Gerät und sein Netzanschluss dürfen nicht in die Hände von Kindern unter 8 Jahren kommen.
- Dieses Gerät ist kein Spielzeug. Kinder müssen beaufsichtigt werden, damit sie nicht mit dem Gerät spielen.
- Die zugänglichen Oberflächen können sehr heiß werden, wenn das Gerät in Betrieb ist.
- Dieses Gerät nicht über einen Programmschalter, eine externe Zeitschaltuhr oder eine sonstige Vorrichtung betreiben.
- Das Brot kann anbrennen, weshalb das Gerät nicht in der Nähe von brennbarem Material, wie Vorhängen, Möbeln, etc., zu verwenden ist.
- Wenn der Netzstecker beschädigt ist, muss er ausgetauscht werden. Bringen Sie das Gerät zu diesem Zweck zu einem zugelassenen Kundendienst. Um jegliche Gefahr auszuschließen, versuchen Sie nicht selbst, den Stecker abzumontieren und zu reparieren.

- Vergewissern Sie sich, dass die Spannung auf dem Typenschild mit der Netzspannung übereinstimmt, bevor Sie das Gerät an das Stromnetz anschließen.
- Das Gerät an einen Stromanschluss anschließen, der mindestens 10 Ampere liefert.
- Der Stecker des Geräts muss mit dem Steckdosentyp des Stromanschlusses übereinstimmen. Der Gerätestecker darf unter keinen Umständen modifiziert werden. Keine Adapter für den Stecker verwenden.
- Nicht mit Gewalt am elektrischen Anschlusskabel ziehen. Benutzen Sie das elektrische Kabel nicht zum Anheben oder Transportieren des Geräts. Den Stecker nicht am Kabel aus der Dose ziehen.
- Achten Sie darauf, dass das elektrische Kabel nicht getreten oder zerknittert wird.
- Achten Sie darauf, dass das elektrische Verbindungskabel nicht mit heißen Teilen des Geräts in Kontakt kommt.
- Überprüfen Sie das elektrische Verbindungskabel. Beschädigte oder verwickelte Kabel erhöhen das Risiko von elektrischen Schlägen.
- Berühren Sie den Stecker nicht mit feuchten Händen.
- Das Gerät darf nicht mit beschädigtem elektrischem Kabel oder Stecker verwendet werden.
- Sollte ein Teil der Geräteverkleidung beschädigt sein, unterbrechen Sie umgehend den Netzanschluss, um eventuelle elektrische Schläge zu vermeiden.
- Das Gerät nicht benutzen, wenn es heruntergefallen ist, sichtbare Schäden aufweist oder undicht ist.
- Dieses Gerät ist nicht für den Gebrauch im Außenbereich geeignet.
- Der Arbeitsplatz soll sauber und gut beleuchtet sein. In unordentlichen und dunklen Zonen kann es zu Unfällen kommen.
- Das Gerät nicht auf heiße Oberflächen sowie Kochplatten, Gasbrenner, Ofen oder Ähnliches stellen.
- Stellen Sie das Gerät auf eine ebene und stabile, für hohe Temperaturen geeignete Oberfläche, außer Reichweite von Hitzequellen und möglichen Wasserspritzern.
- **WARNUNG:** Um eine Überhitzung zu vermeiden, nicht das Gerät verdecken.

Benutzung und Pflege:

- Vor jedem Gebrauch des Geräts das Stromkabel vollständig abwickeln.

- Benutzen Sie das Gerät nicht, wenn die Auffangschale nicht korrekt unter dem Heizelemente eingesetzt ist.
- Benutzen Sie das Gerät nicht, wenn der Ein-/Ausschalter nicht funktioniert.
- Das Gerät nicht bewegen, während es in Betrieb ist.
- Solange das Gerät in Betrieb oder ans Netz geschlossen ist, darf es nicht umgedreht werden.
- Wenn das Gerät nicht benutzt wird und bevor Sie es reinigen, ziehen Sie bitte den Stecker aus der Netzdose.
- Dieses Gerät ist ausschließlich für den häuslichen Gebrauch ausgelegt, nicht für den professionellen oder gewerblichen Einsatz.
- Das Gerät außerhalb der Reichweite von Kindern und/oder Personen mit eingeschränkten körperlichen, sensorischen oder geistigen Fähigkeiten bzw. Personen ohne ausreichende Erfahrung und Kenntnisse aufbewahren.
- Das Gerät nicht wegräumen, wenn es noch heiß ist.
- Das Gerät nie am Stromnetz angeschlossen und ohne Aufsicht lassen. Sie sparen dadurch Energie und verlängern die Gebrauchsdauer des Gerätes.

Betrieb:

- Unsachgemäße Verwendung bzw. Nichteinhaltung der Gebrauchsanweisung kann Gefahren zur Folge haben und führt zum Erlöschen der Garantieansprüche sowie der Haftung des Herstellers.

Benutzungshinweise

Vor der Benutzung:

- Vergewissern Sie sich, dass Sie das gesamte Verpackungsmaterial des Produkts entfernt haben.
- Vor dem ersten Gebrauch sollte das Gerät ohne Brot in Betrieb genommen werden.
- Manche Teile des Bügeleisens wurden leicht eingefettet, weshalb das Bügeleisen bei der Erstanwendung ein bisschen dampfen kann. Nach kurzer Zeit wird dies aufhören.

Benutzung:

- Vor Anschluss das Kabel völlig ausrollen.
- Schließen Sie das Gerät an das Stromnetz an.
- Stecken Sie die Brotscheibe/n in das Gerät.
- Durch Betätigen des Schalters das Gerät in

Betrieb setzen.

- Stellen Sie das Gerät ein, indem Sie den Schalter nach unten schieben bis Sie das einrastende „Klick“ hören.
- Die Brotscheiben werden automatisch zentriert um ein gleichmäßiges Toasten zu gewährleisten.
- Um die Entstehung von Acrylamid während des Toastvorgangs zu vermeiden, sollten Sie darauf achten, dass das Brot nicht dunkelbraun oder schwarz wird.
- Nach der eingestellten Toastzeit stellt sich das Gerät automatisch ab.
- Das Gerät verfügt über eine Brothebefunktion, mit der die Toasts leichter herausgenommen werden können. Schieben Sie dafür einfach den Einschalthebel nach oben.

Abbruchfunktion:

Die Abbruchfunktion unterbricht den Ablauf. Betätigen Sie die für diese Funktion bestimmte Taste (G).

Aufwärmfunktion:

Mit der Aufwärmfunktion kann zuvor getoastetes Brot aufgewärmt werden. Positionieren Sie die Brotscheibe, betätigen Sie den Einschalthebel (I) und Betätigen Sie die entsprechende Taste (F).

Auftaufunktion:

Mit der Auftaufunktion können eingefrorene Brotscheiben aufgetaut werden. Positionieren Sie die eingefrorene Brotscheibe, betätigen Sie den Einschalthebel (I) und Betätigen Sie die entsprechende Taste (E).

Nach der Benutzung des Geräts:

- Den Stecker aus der Netzdose ziehen.
- Das Kabel nehmen und in das Kabelfach stecken.
- Reinigen Sie das Gerät.

Kabelfach

Dieses Gerät ist mit einem Fach für das Stromnetz-kabel ausgestattet, das sich an der Unterseite befindet (C)

Reinigung

- Ziehen Sie den Stecker heraus und lassen Sie das Gerät abkühlen, bevor Sie mit der Reinigung beginnen.
- Reinigen Sie das Gerät mit einem feuchten Tuch, auf das Sie einige Tropfen Reinigungsmittel

geben und trocknen Sie es danach ab.

- Verwenden Sie zur Reinigung des Geräts weder Löse- oder Scheuermittel noch Produkte mit einem sauren oder basischen pH-Wert wie z.B. Lauge.
- Das Gerät nicht in Wasser oder andere Flüssigkeiten tauchen und nicht unter den Wasserhahn halten.
- Es wird empfohlen, Speisereste regelmäßig vom Gerät zu entfernen.
- Halten Sie das Gerät nicht sauber, so könnte sich der Zustand seiner Oberfläche verschlechtern, seine Lebenszeit negativ beeinflusst und gefährliche Situationen verursacht werden.

Auffangschale für Krümel:

- Das Gerät verfügt über eine Auffangschale für Brotkrümel, die sich im Inneren des Geräts absetzen.
- Nehmen Sie die Auffangschale heraus.
- Schütten Sie den Inhalt der Schale aus.
- Bewegen Sie das Gerät hin und her, um eventuelle Brotreste zu entfernen.
- Legen Sie die Auffangschale wieder in das Gerät.

Störungen und Reparatur

- Bei Schäden und Störungen bringen Sie das Gerät zu einem zugelassenen Technischen Kundendienst. Versuchen Sie nicht, das Gerät selbst auseinanderzubauen und zu reparieren. Das könnte Gefahren zur Folge haben.

Für die EU-Ausführungen des Produkts und/oder für Länder, in denen diese Vorschriften anzuwenden sind:

Ökologie und Recycling des Produkts

Das Verpackungsmaterial dieses Geräts ist in ein Entsorgungs-, Klassifizierungs- und Recyclingsystem integriert. Wenn Sie es entsorgen möchten, so können Sie die öffentlichen Container für die betreffenden Materialarten verwenden. Das Produkt ist frei von umweltschädlichen Konzentrationen von Substanzen.



Dieses Symbol weist darauf hin, dass das Produkt, wenn Sie es am Ende seiner Lebensdauer entsorgen wollen, in geeigneter Weise bei einer zugelassenen Entsorgungsstelle abzugeben ist, um die getrennte Sammlung von Elektro- und Elektronikgeräte-Abfall (WEEE) sicherzustellen.

Dieses Gerät erfüllt die Richtlinie 2014/35/EU über Niederspannung, die Richtlinie 2014/30/EU über elektromagnetische Verträglichkeit, die Richtlinie 2011/65/EU zur Beschränkung der Verwendung bestimmter gefährlicher Stoffe in Elektro- und Elektronikgeräten und die Richtlinie 2009/125/EG über die Anforderungen an die umweltgerechte Gestaltung energiebetriebener Produkte.

Italiano

Tostapane

MyToast Duplo

Egregio cliente,

Le siamo grati per aver acquistato un elettrodomestico della marca TAURUS.

La sua tecnologia, il suo design e la sua funzionalità, oltre al fatto di aver superato le più rigorose norme di qualità, le assicureranno una totale soddisfazione durante molto tempo.

Descrizione

- A Fessure tostapane
- B Cavo di collegamento
- C Alloggiamento cavo
- D Comando selettore Tostatura
- E Scongelamento
- F Riscaldamento
- G Interrompi tostatura
- H Vassoio raccogli briciole
- I Leva di inserimento pane (accensione tostapane)

Prima di utilizzare l'apparecchio, leggere attentamente le istruzioni riportate nel presente opuscolo e conservarlo per future consultazioni. La mancata osservanza delle presenti istruzioni può essere causa di incidenti.

Prima del primo utilizzo dell'apparecchio, si consiglia di pulire tutte le parti a contatto con gli alimenti, come indicato nella sezione dedicata alla pulizia.

Consigli e avvertenze per la sicurezza

- Questo apparato può essere utilizzato da persone che non ne conoscono il funzionamento, persone disabili o bambini di età superiore a 8 anni, esclusivamente sotto la sorveglianza di un adulto o nel caso abbiano ricevuto le istruzioni per un suo uso in tutta sicurezza e ne comprendano i rischi.

- I bambini non devono effettuare operazioni di pulizia o manutenzione dell'apparecchio se sono minori di 8 anni e comunque sempre sotto la sorveglianza di un adulto.
- Mantenere l'apparecchio e le parti per il collegamento alla rete elettrica fuori dalla portata di bambini minori di 8 anni.
- Questo apparecchio non è un giocattolo. Assicurarsi che i bambini non giochino con l'apparecchio.
- Quando l'apparecchio è in funzione, la temperatura delle superfici accessibili può essere elevata.
- Non collegare l'apparecchio a programmatori, timer o altri dispositivi che ne consentano il funzionamento automatico.
- Il pane può bruciare, pertanto l'apparecchio non deve essere utilizzato in prossimità o al di sotto di materiali combustibili come tende, mobili...
- Se la connessione alla rete elettrica è danneggiata, è necessario sostituirla, rivolgersi a un Centro di Assistenza Tecnica autorizzato. Non tentare di smontare o riparare l'apparecchio.
- Prima di collegare l'apparecchio alla rete elettrica, verificare che il voltaggio indicato sulla targhetta caratteristiche e il selettore di voltag-

gio corrispondano al voltaggio della rete.

- Collegare l'apparecchio a una base dotata di messa a terra in grado di sostenere almeno 10 ampere.
- Verificare che la presa sia adatta alla spina dell'apparecchio. Non apportare alcuna modifica alla spina. Non usare adattatori..
- Non tirare il cavo elettrico. Non usarlo mai per sollevare, trasportare o scollegare l'apparecchio.
- Non lasciare che il cavo rimanga impigliato o attorcigliato.
- Non lasciare che il cavo di connessione entri a contatto con le superfici calde dell'apparecchio.
- Controllare lo stato del cavo di alimentazione: I cavi danneggiati o attorcigliati aumentano il rischio di scariche elettriche.
- Non toccare mai la spina con le mani bagnate.
- Non utilizzare l'apparecchio nel caso in cui il cavo di alimentazione o la spina siano danneggiati.
- In caso di rottura di una parte dell'involucro esterno dell'apparecchio, scollegare immediatamente la spina dalla presa di corrente al fine di evitare eventuali scariche elettriche.
- Non usare l'apparecchio in seguito a cadute, nel caso presenti danni visibili o in presenza di qualsiasi perdita.
- Apparato non idoneo all'uso in ambienti esterni.
- Mantenere l'area di lavoro pulita e ben illuminata. È più probabile che si verifichino incidenti in aree non adeguatamente illuminate e ordinate.
- Non collocare l'apparecchio su superfici calde come piastre di cottura, bruciatori a gas, forni o simili.
- Appoggiare l'apparecchio su una superficie orizzontale, stabile e adatta a sopportare temperature elevate, lontano da altre sorgenti di calore e da possibili schizzi d'acqua.
- **AVVERTENZA:** Per evitare un surriscaldamento non coprire l'apparecchio.

Precauzioni d'uso:

- Prima di ogni utilizzo, svolgere completamente il cavo dell'apparecchio.
- Non utilizzare l'apparecchio se il vassoio non è correttamente posizionato sotto l'elemento di riscaldamento.
- Non utilizzare l'apparecchio se il suo dispositivo di accensione/spegnimento non è funzionante.
- Non muovere l'apparecchio durante l'uso.
- Non capovolgere l'apparecchio se è in funzione o collegato alla presa.

- Scollegare la spina dalla presa di corrente quando l'apparecchio non è in uso e prima di eseguire qualsiasi operazione di pulizia.
- Questo apparecchio è destinato unicamente all'uso domestico, non professionale o industriale.
- Conservare questo apparecchio fuori dalla portata dei bambini e/o persone con problemi fisici, mentali o di sensibilità o con mancanza di esperienza e conoscenza
- Non riporre l'apparecchio quando ancora caldo.
- Non lasciare mai l'apparecchio collegato alla rete elettrica e senza controllo. Si risparmierà inoltre energia e si prolungherà la vita dell'apparecchio stesso.

Servizio:

Il produttore invalida la garanzia e declina ogni responsabilità in caso di uso inappropriato o non conforme alle istruzioni d'uso dell'apparecchio.

Modalità d'uso

Prima dell'uso:

- Assicurarsi di aver rimosso dal prodotto tutto il materiale di imballaggio.
- Se si utilizza il prodotto per la prima volta, si consiglia di farlo funzionare senza pane.
- Alcune parti dell'apparecchio sono state leggermente lubrificate pertanto potrebbe uscire del fumo quando si connette l'apparecchio per la prima volta. Dopo un certo tempo il fumo cessa di uscire.

Uso:

- Svolgere completamente il cavo prima di inserire la spina.
- Collegare l'apparato alla rete elettrica.
- Inserire le fette di pane nell'apparecchio.
- Selezionare il grado di tostatura azionando il selettore.
- Mettere in funzione l'apparecchio abbassando la levetta fino al "clic" di blocco.
- Le fette di pane si disporranno automaticamente al centro per ottenere una tostatura uniforme.
- Per rendere minima la produzione di acrilammide durante il processo di tostatura, non lasciare che il pane acquisisca un colore marrone scuro o nero.
- Il tostapane si spegnerà automaticamente al termine del tempo di tostatura selezionato.
- L'apparecchio possiede la funzione super-sollevamento, che consente di estrarre i toast

più comodamente. Per utilizzarla, spostare il comando caricatore verso l'alto.

Funzione interruzione tostatura:

La funzione interrompi tostatura consente di interrompere il funzionamento dell'apparecchio. Per utilizzarla, premere il pulsante corrispondere a questa funzione (G).

Funzione riscaldamento:

La funzione riscaldamento serve per scaldare di nuovo il pane tostato in precedenza. Per utilizzarla, posizionare il pane, azionare il comando di carica (I) et premere il pulsante corrispondete a questa funzione (F), posizionare il pane e azionare il comando di carica.

Funzione di scongelamento:

La funzione scongelamento serve per scongelare il pane. Per utilizzarla, posizionare il pane congelato, azionare il comando di carica (I) e premere il pulsante corrispondente a questa funzione (E).

Una volta concluso l'utilizzo dell'apparecchio:

- Scollegare l'apparecchio dalla rete.
- Ritirare il cavo e posizionarlo nell'apposito scomparto.
- Pulire l'apparecchio.

Alloggiamento cavo

Questo apparecchio dispone di un alloggio per il cavo di connessione alla rete elettrica situato nella parte inferiore (C).

Pulizia

- Scollegare la spina dalla rete elettrica e aspettare che l'apparecchio si raffreddi prima di eseguirne la pulizia.
- Pulire l'apparecchio con una panno umido impregnato di gocce di detergente e poi asciugarlo.
- Per la pulizia non impiegare solventi o prodotti a pH acido o basico come la candeggina, né prodotti abrasivi.
- Non immergere l'apparecchio in acqua o altri liquidi, né lavarlo con acqua corrente.
- Si raccomanda di pulire l'apparecchio periodicamente e di rimuovere tutti i residui di cibo.
- La mancata pulizia periodica dell'apparecchio può provocare il deterioramento delle superfici, compromettendone la durata operativa e la sicurezza.

Vassoio raccoglibriciole:

- L'apparecchio dispone di un vassoio che permette di raccogliere le briciole di pane rimaste all'interno dell'apparecchio (H).
- Estrarre il vassoio dall'apparecchio.
- Svuotare il contenuto del vassoio.
- Scuotere leggermente l'apparecchio per rimuovere eventuali briciole di pane rimaste al suo interno.
- Rimettere il vassoio al suo posto.

Anomalie e riparazioni

In caso di guasto, rivolgersi a un Centro d'Assistenza Tecnica autorizzato. Non tentare di smontare o riparare l'apparecchio: può essere pericoloso.

Per i prodotti dell'Unione Europea e/o nel caso in cui sia previsto dalla legislazione del Suo paese di origine:

Prodotto ecologico e riciclabile

I materiali che costituiscono l'imballaggio di questo apparecchio sono riciclabili. Per lo smaltimento, utilizzare gli appositi contenitori pubblici, adatti per ogni tipo di materiale.

Il prodotto non contiene sostanze dannose per l'ambiente.



Questo simbolo indica che, per smaltire il prodotto al termine della sua durata utile, occorre depositarlo presso un ente di smaltimento autorizzato alla raccolta differenziata di rifiuti di apparecchiature elettriche ed elettroniche (RAEE).

Questo apparecchio rispetta la Direttiva 2014/35/UE di Bassa Tensione, la Direttiva 2014/30/UE di Compatibilità Elettromagnetica, la Direttiva 2011/65/UE sui limiti d'impiego di determinate sostanze pericolose negli apparecchi elettrici ed elettronici e la Direttiva 2009/125/CE riguardante l'Ecodesign dei prodotti che consumano energia.

Português

Torradeira

MyToast Duplo

Caro cliente:

Obrigado por ter adquirido um produto da marca TAURUS.

A sua tecnologia, design e funcionalidade, aliados às mais rigorosas normas de qualidade, garantir-lhe-ão uma total satisfação durante muito tempo.

Descrição

- A Ranhuras da torradeira
- B Cabo de ligação
- C Compartimento do cabo
- D Comando selector Tostagem
- E Descongelação
- F Reaquecimento
- G Cancelação
- H Bandeja recolhe-migalhas
- I Alavanca de carga (colocação em funcionamento torradeira)

Leia atentamente este manual de instruções antes de ligar o aparelho e guarde-o para consultas futuras. A não observância e cumprimento destas instruções pode resultar em acidente.

Antes da primeira utilização, limpar todas as partes do aparelho que possam estar em contacto com os alimentos, procedendo como se indica no capítulo de limpeza.

Conselhos e advertências de segurança

- Este aparelho pode ser utilizado por crianças a partir dos 8 anos de idade e por pessoas com capacidades físicas, sensoriais ou mentais reduzidas ou falta de experiência e conhecimento, se vigiadas ou se receberem instruções adequadas relativamente à utilização do aparelho de forma segura e compreenderem os perigos que

implica.

- As crianças não devem realizar operações de limpeza ou manutenção do aparelho, a menos que sejam maiores de 8 anos e se encontrem sob a supervisão de um adulto.
- Guarde este aparelho fora do alcance de crianças com menos de 8 anos.
- Este aparelho não é um brinquedo. As crianças devem ser vigiadas para garantir que não brincam com o aparelho.
- A temperatura das superfícies acessíveis pode ser elevada quando o aparelho está em funcionamento.
- Não utilize o aparelho associado a um programador, temporizador ou outro dispositivo que o ligue automaticamente.
- O pão pode arder, pelo que não se deve usar o aparelho na proximidade ou sob materiais combustíveis como cortinas, móveis...
- Se o cabo de ligação à rede estiver danificado, deve ser substituído. Leve o aparelho a um Serviço de Assistência Técnica autorizado. A fim de evitar perigo, não tente desmontá-lo ou repará-lo sozinho.
- Antes de ligar o aparelho à corrente, verifique se a tensão indicada na placa de características corresponde à tensão da rede.

- Ligue o aparelho a uma tomada com ligação à terra e com capacidade mínima de 10 amperes.
- A ficha do aparelho deve coincidir com a tomada de corrente elétrica. Nunca modifique a ficha. Não use adaptadores de ficha.
- Não force o cabo de alimentação. Nunca utilize o cabo de alimentação para levantar, transportar ou desligar o aparelho da corrente.
- Não deixe que o cabo elétrico de ligação fique preso ou dobrado.
- Não deixe o cabo de alimentação em contacto com as superfícies quentes do aparelho.
- Verifique o estado do cabo de alimentação. Os cabos danificados ou entrelaçados aumentam o risco de choque elétrico.
- Não toque na ficha com as mãos molhadas.
- Não utilize o aparelho com o cabo de alimentação ou a ficha danificados.
- Se algum dos revestimentos do aparelho se partir, desligue imediatamente o aparelho da corrente para evitar a possibilidade de sofrer um choque elétrico.
- Não utilize o aparelho se este caiu e se existirem sinais visíveis de danos ou de fuga.
- Este aparelho não é adequado para ser utilizado no exterior.
- Mantenha a área de trabalho limpa e bem iluminada. As áreas desordenadas e escuras propiciam a ocorrência de acidentes.
- Não coloque o aparelho em cima de superfícies quentes tais como placas de cozedura, queimadores a gás, fornos, etc.
- Coloque o aparelho sobre uma superfície plana e estável, apta a suportar temperaturas elevadas, longe de outras fontes de calor e de possíveis salpicos de água.
- **ADVERTÊNCIA:** Para evitar sobreaquecimento, não cubra o aparelho.

Utilização e cuidados:

- Antes de cada utilização, desenrole completamente o cabo de alimentação do aparelho.
- Não utilize o aparelho sem a bandeja correctamente colocada debaixo do elemento de aquecimento.
- Não utilize o aparelho se o dispositivo de ligar/desligar não funcionar.
- Não mover o aparelho enquanto estiver em funcionamento.
- Não inverta ou desloque o aparelho enquanto estiver a ser utilizado ou ligado à corrente.
- Desligue o aparelho da rede elétrica quando não estiver a ser utilizado e antes de iniciar

qualquer operação de limpeza.

- Este aparelho foi concebido exclusivamente para uso doméstico, não para uso profissional ou industrial.
- Este aparelho não se destina as pessoas (incluindo crianças) que apresentem capacidades físicas, sensoriais ou mentais reduzidas, ou falta de experiência e conhecimento
- Não guarde o aparelho se ainda estiver quente.
- Nunca deixe o aparelho ligado sem vigilância. Além disso, poupará energia e prolongará a vida do aparelho.

Serviço:

- Qualquer utilização inadequada ou em não conformidade com as instruções de utilização anula a garantia e a responsabilidade do fabricante.

Modo de utilização

Notas para antes da utilização:

- Assegure-se de que retirou todo o material de embalagem do produto.
- Antes de utilizar o produto pela primeira vez, é aconselhável utilizá-lo sem pão.
- Aquando da primeira utilização, o aparelho poderá libertar fumos devido ao facto de algumas partes do mesmo terem sido ligeiramente lubrificadas. Pouco tempo depois o fumo desaparecerá.

Utilização:

- Desenrole completamente o cabo antes de o ligar à tomada.
- Ligar o aparelho à rede elétrica.
- Introduzir a(s) fatia(s) de pão no aparelho.
- Colocar o aparelho em funcionamento, accionando o comando selector.
- Ligar o aparelho deslizando o comando carregador para baixo, até escutar um “clique”.
- A(s) fatia(s) de pão centrar-se-ão automaticamente, para uma torragem uniforme.
- Para minimizar a produção de acrilamida durante o processo de tostagem, não deixar que o pão fique castanho escuro ou preto.
- Decorrido o tempo de torragem seleccionado, o aparelho desligar-se-á automaticamente.
- O aparelho dispõe de um sistema de extra-elevação, para fácil remoção das torradas. Para isso mova a alavanca de carga para cima.

Função Cancelar:

A função cancelar permite interromper o funcionamento do aparelho. Para isso, prima o botão correspondente a esta função (G).

Função de reaquecimento:

Esta função serve para reaquecer o pão previamente torrado. Para isso, coloque a torrada mova a alavanca de carga (I) para baix e accione o botão correspondente (F).

Função de descongelação:

A função de descongelação serve para descongelar as fatias de pão. Para isso, coloque a fatia de pão congelada e mova a alavanca de carga (I) para baixo e accione o botão correspondente (E).

Uma vez concluída a utilização do aparelho:

- Desligue o aparelho da rede elétrica.
- Recolher o cabo e colocá-lo no seu alojamento.
- Limpe o aparelho

Compartmento do cabo

Este aparelho dispõe de um alojamento para o cabo de ligação à corrente, situado na parte inferior (C).

Limpeza

- Desligue o aparelho da rede elétrica e deixe-o arrefecer antes de iniciar qualquer operação de limpeza.
- Limpe o aparelho com um pano húmido com algumas gotas de detergente e seque-o de seguida.
- Não utilize solventes, produtos com um factor pH ácido ou básico como a lixívia nem produtos abrasivos para a limpeza do aparelho.
- Não mergulhe o aparelho dentro de água ou em qualquer outro líquido nem o coloque debaixo da torneira.
- Recomenda-se limpar o aparelho regularmente e retirar todos os restos de alimentos.
- Se o aparelho não for mantido em bom estado de limpeza, a sua superfície pode degradar-se e afetar de forma inexorável a duração da vida do aparelho e conduzir a uma situação de perigo.

Bandeja para recolher as migalhas.

- O aparelho dispõe de uma bandeja que permite recolher as migalhas de pão que possam ficar no interior do aparelho (H).
- Extrair a bandeja do aparelho.
- Despejar o conteúdo da bandeja.
- Sacudir ligeiramente o aparelho para eliminar outros restos de pão do interior.
- Tornar a colocar a bandeja no aparelho.

Anomalias e reparação

Em caso de avaria, leve o aparelho a um Serviço de Assistência Técnica autorizado. Não tente desmontar ou reparar o aparelho, já que tal poderá acarretar perigos.

Para as versões EU do produto e/ou caso aplicável no seu país:

Ecologia e reciclagem e do produto

Os materiais que constituem a embalagem deste aparelho estão integrados num sistema de recolha, classificação e reciclagem. Se desejar eliminá-los, utilize os contentores de reciclagem colocados à disposição para cada tipo de material.

O produto está isento de concentrações de substâncias que podem ser consideradas nocivas para o ambiente.



Este símbolo significa que, se desejar desfazer-se do produto depois de terminada a sua vida útil, deve entregá-lo através dos meios adequados ao cuidado de um gestor de resíduos autorizado para a recolha selectiva de Resíduos de Equipamentos Elétricos e Eletrónicos (REEE).

Este aparelho cumpre a Diretiva 2014/35/EC de Baixa Tensão, a Diretiva 2014/30/EC de Compatibilidade Eletromagnética a Diretiva 2011/65/UE sobre restrições à utilização de determinadas substâncias perigosas em aparelhos elétricos e eletrónicos e a Diretiva 2009/125/CE sobre os requisitos de design ecológico aplicável aos produtos relacionados com a energia.

Nederlands

Broodrooster

MyToast Duplo

Geachte klant:

We danken u voor de aankoop van een product van het merk TAURUS.

De technologie, het ontwerp en de functionaliteit van dit product, dat voldoet aan de meest strikte kwaliteitseisen, staan garant voor langdurige tevredenheid.

Beschrijving

- A Gleuven broodrooster
- B Netsnoer
- C Snoervak
- D Keuzeknop roosteren
- E Ontdooien
- F Opwarmen
- G Annuleren
- H Kruimellade
- I Laadhendel (activatie broodrooster)

Lees voor ingebruikname van het apparaat deze gebruiksaanwijzing aandachtig door en bewaar haar voor toekomstig gebruik. Het niet opvolgen en naleven van deze instructies kan een ongeluk tot gevolg hebben.

Voor het eerste gebruik dient U alle delen van het apparaat die met voedingsmiddelen in aanraking kunnen komen, schoon te maken, zoals aangegeven bij de paragraaf Schoonmaken.

Veiligheidsadviezen en waarschuwingen

- Dit apparaat mag alleen door kinderen ouder dan 8 jaar en door personen met lichamelijke, zintuiglijke of geestelijke beperkingen, of met een gebrek aan ervaring en kennis gebruikt worden, als zij tijdens het gebruik van dit apparaat onder toezicht staan of passende training hebben ontvangen om

het apparaat veilig te bedienen en zij de mogelijke gevaren van dit apparaat begrijpen.

- Het schoonmaken en het onderhoud van het toestel mag enkel door kinderen ouder dan 8 jaar en steeds onder toezicht van een volwassene gebeuren.
- Houd het toestel en de netwerkverbinding steeds buiten het bereik van kinderen jonger dan 8 jaar.
- Dit apparaat is geen speelgoed. Houd toezicht op kinderen om er zeker van te zijn dat ze niet met het apparaat spelen.
- De temperatuur van uitwendige oppervlakken van het apparaat kan hoog zijn wanneer het apparaat in gebruik is.
- Sluit het apparaat niet aan via een automatische schakelaar, tijdschakelaar, of soortgelijke voorziening die het apparaat automatisch kan inschakelen.
- Het brood kan ontvlammen, zodat het raadzaam is om het apparaat niet te gebruiken in de buurt van of onder ontvlambare materialen zoals gordijnen, meubels...
- Als het netsnoer beschadigd is, moet het worden vervangen. Breng het apparaat naar een erkende Technische bijstandsdienst. Probeer het apparaat niet zelf te repareren om mo-

gelijke brand of kortsluiting te voorkomen.

- Alvorens het apparaat op het lichtnet aan te sluiten, controleer dat de aangegeven spanning op het kenplaatje overeenkomt met de netspanning.
- Sluit het toestel aan op een aardingsstelsel dat minimum 10 ampère aankan.
- De stekker van het apparaat moet passen op het stopcontact. Wijzig de stekker niet. Gebruik geen adapters.
- Forceer de voedingskabel niet. Het snoer nooit gebruiken om het apparaat op te tillen, te transporteren of om de stekker uit het stopcontact te trekken.
- Zorg ervoor dat het stroomsnoer niet gekneld of geknikt geraakt.
- Zorg ervoor dat het stroomsnoer niet in contact komt met de hete oppervlakken van het apparaat.
- Check de staat van de elektriciteitskabel. Kapotte kabels of kabels die in de war zijn vergroten het risico op elektrische schokken.
- Raak de stekker niet met natte handen aan.
- Gebruik het apparaat niet wanneer de voedingskabel of de stekker beschadigd is.
- Wanneer de behuizing van het apparaat stukgaat, koppel het dan onmiddellijk los van het lichtnet om een elektrische schok te voorkomen.
- Gebruik het apparaat niet als het is gevallen, wanneer er zichtbare tekenen van schade zijn of wanneer het lekt.
- Dit apparaat is niet geschikt voor gebruik buitenshuis.
- Zorg dat het werkblad zuiver en goed verlicht is. Wanordelijke en donkere zones werken ongelukkig in de hand.
- Plaats het apparaat niet op hete oppervlakken zoals kookplaten, gasbranders, ovens of vergelijkbaar.
- Plaats het toestel op een effen en stabiel oppervlak, ver verwijderd van warmtebronnen en water.
- **WAARSCHUWING:** Om oververhitting te voorkomen, het apparaat niet bedekken.

Gebruik en onderhoud:

- Vóór het gebruik, het stroomsnoer van het apparaat volledig afrollen.
- Gebruik het apparaat alleen als de kruimellade correct onder het verwarmingselement is geplaatst.

- Het apparaat niet gebruiken als de aan/uit-knop niet werkt.
- Het apparaat niet bewegen of verplaatsen terwijl het werkt.
- Het apparaat niet omdraaien terwijl het in gebruik is of aangesloten is op het stroomnet.
- De stekker van het apparaat uittrekken als het niet gebruikt wordt en alvorens over te gaan tot het reinigen, tot enige regelingen.
- Dit apparaat is alleen bedoeld voor huishoudelijk gebruik, niet voor professioneel of industrieel gebruik.
- Houd dit apparaat buiten bereik van kinderen en/of personen met lichamelijke, zintuiglijke of geestelijke beperkingen, of met een gebrek aan ervaring en kennis
- Berg het apparaat niet op wanneer het nog warm is.
- Laat het apparaat nooit zonder toezicht aan staan. U bespaart hierdoor energie en verlengt tevens de levensduur van het apparaat.

Reparaties:

- Een onjuist gebruik, of een gebruik dat niet overeenstemt met de gebruiksaanwijzing, kan gevaar inhouden en doet de garantie en de aansprakelijkheid van de fabrikant teniet.

Gebruiksaanwijzing

Opmerkingen voorafgaand aan het gebruik:

- Controleer dat al het verpakkingsmateriaal van het product verwijderd is.
- Bij het eerste gebruik van het product is het raadzaam om het apparaat eerst zonder brood te laten werken.
- Enkele delen van het strijkijzer zijn gesmeerd waardoor het apparaat bij het eerste gebruik enigszins kan roken. Na korte tijd stopt dit vanzelf.

Gebruik:

- Het snoer helemaal afrollen alvorens de stekker in het stopcontact te steken.
- Steek de stekker in het stopcontact.
- Steek het/de sneetje(s) brood in het apparaat.
- Stel met de keuzeschakelaar de gewenste toastgraad in.
- Zet het apparaat aan door de laadknop naar beneden te schuiven tot u een "klik" hoort.
- Het/de sneetje(s) brood zal/zullen automatisch gecentreerd worden voor een uniform toastresultaat.

- Om de productie van acrylzuuramide tijdens het toastproces te minimaliseren dient U het brood niet donkerbruin of zwart te laten worden.
- Als de ingestelde toosttijd verstreken is, zal het apparaat automatisch uitschakelen.
- Het apparaat beschikt over een systeem om het geroosterde brood extra ver omhoog te bewegen om het makkelijk te kunnen grijpen. Beweeg hiervoor de laadhendel naar boven.

Annulatiefunctie:

Met de annulatiefunctie kunt u de werking van het apparaat onderbreken. Druk daarvoor op de el botón overeenkomstige annulatieknop (G).

Opwarmfunctie:

De opwarmfunctie dient om eerder getoast brood opnieuw op te warmen. In te drukken, de toast in het apparaat steken en de hendel naar beneden duwen (I) hiervoor dient u de dienovereenkomstige functieknop (F).

Ontdooifunctie:

De ontdooifunctie is voor het ontdooien van etenswaren in het apparaat. In te drukken, de snede brood in het apparaat plaatsen en de hendel naar beneden duwen (I) de ontdooifunctie dient om sneden brood te ontdooien. Hiervoor dient u de dienovereenkomstige functieknop (E).

Na gebruik van het apparaat:

- Koppel het apparaat los van het lichtnet.
- Rol de kabel op en berg deze op in het hiervoor voorziene opbergvak.
- Het apparaat reinigen

Snoervak

Dit apparaat is voorzien van een opbergvak voor het verbindingssnoer (C).

Reiniging

- Trek de stekker van het apparaat uit en laat het afkoelen alvorens het te reinigen.
- Reinig het apparaat met een vochtige doek, geïmpregneerd met enkele druppels zeep, en droog het vervolgens af.
- Gebruik geen oplosmiddelen of producten met een zure of basisch pH, zoals bleekwater, noch schuurmiddelen, om het apparaat schoon te maken.
- Dompel het apparaat niet onder in water of andere vloeistoffen en houd het niet onder de lopende kraan.

- Het is raadzaam om het apparaat geregeld schoon te maken en om alle voedselresten te verwijderen.
- Indien het apparaat niet goed onderhouden wordt, kan dit zorgen voor beschadiging van het oppervlak en kan dit de levensduur van het apparaat onverbiddelijk aantasten en tot een gevaarlijke situatie leiden.

Kruimellade:

- Het apparaat beschikt over een kruimellade waarin de kruimels opgevangen worden die anders binnenin het apparaat zouden verbranden (H)
- Trek de lade uit het apparaat
- Maak de kruimellade leeg.
- Schud zachtjes met het apparaat om de laatste restjes brood binnenin het apparaat te verwijderen.
- Breng de kruimellade terug op haar plaats aan.

Storingen en reparatie

Breng het apparaat bij storing naar een erkende Technische Hulpdienst. Probeer het apparaat niet zelf te demonteren of te repareren, want dit kan gevaarlijk zijn.

Voor de EU-versies van het product en/of indien van toepassing in uw land:

Ecologie en hergebruik van het product

Het verpakkingsmateriaal van dit apparaat is geschikt voor inzameling, classificatie en hergebruik. U kunt dit materiaal wegwerpen in de openbare afvalcontainers die voor de desbetreffende typen materiaal zijn bestemd.

Dit product bevat geen stoffen die schadelijk zijn voor het milieu.



Dit symbool betekent dat u het product aan het eind van zijn levenscyclus moet afgeven aan een erkende afvalverwerker ten behoeve van de gescheiden verwerking van Afgedankte Elektrische en Elektronische Apparatuur (AEEA).

Dit apparaat voldoet aan de laagspanningsrichtlijn 2014/35/EG, met de richtlijn 2014/30/EG met betrekking tot elektromagnetische compatibiliteit en met de richtlijn 2011/65/EG met betrekking tot beperkingen in de toepassing van bepaalde gevaarlijke stoffen in elektrische en elektronische apparaten en met de richtlijn 2009/125/EG met betrekking tot de eisen inzake ecologisch ontwerp voor energierele producten.

Polski

Toster

MyToast Duplo

Szanowny Kliencie,

Serdecznie dziękujemy za zdecydowanie się na zakup sprzętu gospodarstwa domowego marki TAURUS.

Jego technologia, forma i funkcjonalność, jak również fakt, że spełnia on wszelkie normy jakości, dostarczy Państwu pełnej satysfakcji przez długi czas.

Opis

- A Otwory na pieczywo
- B Kabel przyłączeniowy
- C Osadzenie kabla
- D Ustawienie czasu opiekania
- E Rozmrażanie
- F Podgrzewanie
- G Unieważnienie
- H Tacka zbierająca okruszki
- I Dźwignia do załadowania (uruchomienie tostera)

Przeczytać uważnie instrukcję przed uruchomieniem urządzenia i zachować ją w celu późniejszych konsultacji. Niedostosowanie się i nieprzestrzeganie niniejszych instrukcji może doprowadzić do wypadku.

Przed pierwszym użyciem należy umyć wszystkie części urządzenia, które mogą mieć kontakt z pokarmami, postępując zgodnie z instrukcją.

Porady i ostrzeżenia dotyczące bezpieczeństwa

Urządzenie może być używane przez osoby niezapoznane z tego typu produktem, osoby niepełnosprawne lub dzieci od 8 roku życia, tylko i wyłącznie pod kontrolą dorosłych zapoznanych z tego typu sprzętem.

- Dzieci powyżej 8 roku życia nie powinny czyścić urządzenia,

jeśli nie są pod kontrolą osób dorosłych zapoznanych ze sprzętem.

- Konserwacja urządzenia i podłączanie go do sieci nie mogą być wykonywane przy dzieciach mniejszych niż 8 lat.
- To urządzenie nie jest zabawką. Dzieci powinny pozostać pod czujną opieką w celu zagwarantowania iż nie bawią się urządzeniem.
- Temperatura dostępnych powierzchni może wzrosnąć, kiedy urządzenie jest podłączone do sieci.
- Nie należy używać z urządzeniami automatycznymi jak czasomierze lub podobne.
- Chleb może się zapalić, a zatem urządzenie nie powinno być używane w pobliżu materiałów łatwopalnych takich jak zasłony, meble, itd.
- W razie awarii zanieść urządzenie do autoryzowanego Serwisu Technicznego. Nie próbować rozbierać urządzenia ani go naprawiać, ponieważ może to być niebezpieczne.
- Przed podłączeniem maszyny do sieci, sprawdzić czy napięcie wskazane na tabliczce znamionowej odpowiada napięciu sieci.
- Podłączyć urządzenie do gniazdka z uziemieniem o natężeniu, co najmniej 10 amperów.
- Wtyczka urządzenia powinna być zgodna z podstawą elektryczną gniazdka. Nigdy nie modyfikować wtyczki. Nie używać przejściówek dla wtyczki.

- Nie napinać kabla elektrycznego podłączeniowego. Nie używać nigdy kabla elektrycznego do podnoszenia, przenoszenia ani wyłączania urządzenia.
- Nie pozostawiać, by kabel elektryczny podłączenia został schwytyany lub pomarszczony.
- Kabel podłączeniowy nie może być w kontakcie z gorącymi powierzchniami urządzenia.
- Sprawdzać stan elektrycznego kabla połączeń. Uszkodzone czy zaplątane kable zwiększają ryzyko porażenia prądem.
- Nie dotykać wtyczki mokrymi rękoma.
- Nie używać urządzenia, gdy kabel elektryczny lub wtyczka jest uszkodzona.
- Jeśli popełni jakiś element obudowy urządzenia, natychmiast wyłączyć urządzenie z prądu, aby uniknąć porażenia prądem.
- Nie używać urządzenia, jeśli upadło lub jeśli występują widoczne oznaki uszkodzenia lub wycieki.
- Urządzenie nie jest przystosowane do używania na dworze.
- Używać urządzenie tylko w miejscach czystych i dobrze oświetlonych. W przeciwnym razie istnieje ryzyko wypadków.
- Nie kłaść urządzenia na gorących powierzchniach takich jak płyty grzejne, palniki gazowe piekarniki i podobne urządzenia.
- Umieścić urządzenie na powierzchni płaskiej, stabilnej, z dala od źródeł gorąca i chronić przed zamoczeniem.
- **OSTRZEŻENIE:** Aby uniknąć przegrzania nie przykrywać urządzenia.

Używanie i konserwacja:

- Przed każdym użyciem, rozwinąć całkowicie kabel zasilania urządzenia.
- Nie używać urządzenia bez prawidłowo umieszczonej tacki pod spodem elementu grzewczego.
- Nie używać urządzenia jeśli nie działa przycisk włączania ON/OFF.
- Nie ruszać urządzenia w czasie jego działania.
- Nie obracać urządzeniem, kiedy jest ono w użyciu lub kiedy jest podłączone do sieci.
- Wyłączać urządzenie z prądu, jeśli nie jest ono używane i przed przystąpieniem do jakiegokolwiek czyszczenia.
- Urządzenie to zaprojektowane zostało wyłącznie do użytku domowego, a nie do użytku profesjonalnego czy przemysłowego.
- Przechowywać urządzenie w miejscu niedostępnym dla dzieci i/lub osób o ogranic-

zonych zdolnościach fizycznych, dotykowych lub mentalnych oraz nie posiadających doświadczenia lub znajomości tego typu urządzeń.

- Nie umieszczać urządzenia w pudełku, szafie etc. jeśli jest gorące.
- Nie pozostawiać nigdy urządzenia podłączonego i bez nadzoru. W ten sposób zaoszczędzić ponadto można energię i przedłużyć okres użytkowania urządzenia.

Serwis techniczny:

- Wszelkie użycie niewłaściwe lub niezgodne z instrukcją obsługi może doprowadzić do niebezpieczeństwa, unieważniając przy tym gwarancję i odpowiedzialność producenta.

Sposób użycia

Uwagi przed użyciem:

- Upewnij się, że z opakowania produktu zostały wyjęte wszystkie elementy.
- Przed użyciem urządzenia po raz pierwszy, zaleca się włączenie go bez chleba.
- Niektóre części żelazka zostały delikatnie natłuszczone i dlatego w czasie pierwszego włączenia może wydobywać się z niego para. Po krótkim czasie para powinna zniknąć.

Sposób użycia:

- Całkowicie rozwinąć kabel przed podłączeniem urządzenia.
- Podłączyć urządzenie do prądu.
- Włożyć do urządzenia kromkę/kromki chleba.
- Wybrać stopień opiekania za pomocą selektora.
- Uruchomić urządzenie opuszczając dźwignię do dołu, aż słyszane będzie pstryknięcie.
- Kromka/kromki chleba automatycznie się ułożą centralnie, by uzyskać równomierne opiekanie.
- Aby zminimalizować wytwarzanie się amidu kwasu akrylowego w czasie procesu opiekania, nie dopuszczaj, by chleb nabierał ciemnobrązowego ani czarnego koloru.
- Po upływie wybranego czasu opiekania, urządzenie automatycznie się wyłączy.
- Urządzenie jest wyposażone w funkcję dodatkowego podniesienia, która pozwala na wygodniejsze wyjęcie tostów, w tym celu należy przesunąć dźwignię załadowania do góry.

Funkcja zatrzymania:

Funkcja zatrzymania pozwala na przerwanie działania urządzenia. W tym celu należy nacisnąć na przycisk odpowiadający tej funkcji (G).

Funkcja podgrzewania:

Funkcja podgrzewania służy do ponownego podgrzania wcześniej już opieczonego chleba. W tym celu należy umieścić tost, opuścić dźwignię załadunkową (I) i nacisnąć na przycisk odpowiadający tej funkcji (F).

Funkcja rozmrażania:

Funkcja rozmrażania służy do rozmrażania kromek chleba. W tym celu należy umieścić zamrożoną kromkę chleba, opuścić dźwignię załadunkową (I) i nacisnąć na przycisk odpowiadający tej funkcji (E).

Po zakończeniu korzystania z urządzenia:

- Wyłączyć urządzenie z sieci elektrycznej.
- Zwinać kabel i umieścić do w przegrodzie.
- Wyczyścić urządzenie.

Osadzenie kabla

Urządzenie posiada specjalne miejsce do związania kabla sieciowego w dolnej części (C)

Czyszczenie

- Odłączyć urządzenie z sieci i pozostawić aż do ochłodzenia przed przystąpieniem do jakiegokolwiek czyszczenia.
- Czyścić urządzenie wilgotną szmatką zwilżoną kilkoma kroplami detergentu i osuszyć go później.
- Nie używać do czyszczenia urządzenia rozpuszczalników, produktów z czynnikiem PH takich jak chlor, ani środków żrących.
- Nie zanurzać urządzenia w wodzie ni innej cieczy, nie wkładać pod kran.
- Zaleca się regularne czyszczenie urządzenia i usuwanie z niego pozostałości produktów żywnościowych.
- Jeśli urządzenie nie jest utrzymywane w stanie czystości, jego powierzchnia może się zniszczyć i skrócić żywotność urządzenia i doprowadzić do niebezpiecznych sytuacji.

Tacka zbierająca okruszki:

- Urządzenie wyposażone jest w tackę, która umożliwia zbieranie okruszków chleba, jakie mogą pozostawać wewnątrz urządzenia (H)
- Wyjąć tackę z urządzenia
- Wysypać to, co znajduje się na tacy.
- Lekko urządzeniem potrząsnąć w celu usunięcia z jego wnętrza wszystkich okruszków.
- Ponownie umieścić tackę w urządzeniu.

Nieprawidłowości i naprawa

W razie awarii zanieść urządzenie do autoryzowanego Serwisu Technicznego. Nie próbować rozbierać urządzenia ani go naprawiać, ponieważ może to być niebezpieczne.

Dla urządzeń wyprodukowanych w Unii Europejskiej i w przypadku wymagań prawnych obowiązujących w danym kraju:

Ekologia i zarządzanie odpadami

Materiały, z których wykonane jest opakowanie tego urządzenia, znajdują się w ramach systemu zbierania, klasyfikacji oraz ich odzysku. Jeżeli chcecie Państwo się ich pozbyć, należy umieścić je w kontenerze przeznaczonym do tego typu materiałów.

Produkt nie zawiera koncentracji substancji, które mogłyby być uznane za szkodliwe dla środowiska.



Symbol ten oznacza, że jeśli chcecie się Państwo pozbyć tego produktu po zakończeniu okresu jego użytkowania, należy go przekazać przy zastosowaniu określonych środków do autoryzowanego podmiotu zarządzającego odpadami w celu przeprowadzenia selektywnej zbiórki Odpadów Urządzeń Elektrycznych i Elektronicznych (WEEE).

Urządzenie spełniające wymogi Ustawy 2014/35/EC o Niskim Napięciu, Ustawy 2014/30/EC o Zgodności Elektromagnetycznej, Ustawy 2011/65/EC o gospodarce odpadami elektrycznymi i elektronicznymi i ustawy 2009/125/EC o urządzeniach konsumujących energię.

Ελληνικά

Φρυγανιέρα

MyToast Duplo

Αξιότιμε πελάτη:

Σας ευχαριστούμε που αποφασίσατε να αγοράσετε ένα προϊόν μάρκας TAURUS.

Η τεχνολογία, ο σχεδιασμός και η λειτουργία του, σε συνδυασμό με το γεγονός ότι το προϊόν πληροί τις αυστηρότερες προδιαγραφές ποιότητας θα σας εξασφαλίσουν πλήρη ικανοποίηση για πολύ καιρό.

Περιγραφή

A Θέσεις φρυγανίσματος

B Καλώδιο τροφοδοσίας

C οθήκευση καλωδίου

D Διακόπτης επιλογής ψησίματος

E Απόψυξη

F Ξαναζέσταμα

G Ακύρωση

H Δίσκος για τα ψίχουλα

I Μοχλός ενεργοποίησης (έναρξη λειτουργίας φρυγανιέρας)

Διαβάστε προσεκτικά το παρόν φυλλάδιο οδηγιών πριν θέσετε σε λειτουργία τη συσκευή, και φυλάξτε το για να το συμβουλευέστε στο μέλλον. Η μη τήρηση και μη συμμόρφωση με τις εν λόγω οδηγίες μπορούν να οδηγήσουν σε ατύχημα.

Πριν την πρώτη χρήση, καθαρίστε όλα τα μέρη του προϊόντος που μπορεί να έρθουν σε επαφή με τρόφιμα, κάνοντας αυτά που αναφέρονται στην παράγραφο για την καθαριότητα.

Οδηγίες και προειδοποιήσεις ασφαλείας

- Αυτή τη συσκευή μπορούν να τη χρησιμοποιήσουν παιδιά ηλικίας 8 ετών και άνω και άτομα με μειωμένες σωματικές, αισθητηριακές ή διανοητικές ικανότητες ή με έλλειψη εμπειρίας ή γνώσεων, εφόσον τους παρέχεται η κατάλληλη

εποπτεία ή εκπαιδευτούν στην ασφαλή χρήση της συσκευής και κατανοούν τους κινδύνους που εγκυμονεί.

- Η καθαριότητα και η συντήρηση που πρέπει να κάνει ο χρήστης, δεν πρέπει να γίνεται από παιδιά, εκτός αν είναι μεγαλύτερα από 8 χρονών και βρίσκονται υπό επιτήρηση.
- Διατηρείτε τη συσκευή και το καλώδιό της μακριά από τα παιδιά ηλικίας κάτω των οκτώ ετών.
- Η παρούσα συσκευή δεν είναι παιχνίδι. Τα παιδιά πρέπει να επιτηρούνται ώστε να διασφαλίζεται ότι δεν παίζουν με τη συσκευή.
- Η θερμοκρασία των προσβάσιμων επιφανειών μπορεί να είναι υψηλή όταν η συσκευή λειτουργεί
- Χρησιμοποιείτε τη συσκευή συνδεδεμένη με κανέναν προγραμματιστή, χρονοδιακόπτη ή άλλη διάταξη που συνδέει τη συσκευή αυτομάτως.
- Το ψωμί μπορεί να καίγεται, οπότε και η συσκευή δεν πρέπει να χρησιμοποιείται κοντά ή κάτω από εύφλεκτα υλικά όπως οι κουρτίνες, τα έπιπλα, κτλ.
- Εάν έχει υποστεί βλάβη το καλώδιο σύνδεσης στο ρεύμα, πρέπει να αντικατασταθεί και

να μεταφέρετε τη συσκευή σε εγκεκριμένη υπηρεσία τεχνικής βοήθειας. Προκειμένου να μην εκτεθείτε σε κίνδυνο, μην προσπαθήσετε να αποσυναρμολογήσετε ή να επιδιορθώσετε τη συσκευή.

- Πριν συνδέσετε τη συσκευή στο ρεύμα, ελέγξτε ότι η τάση που αναφέρεται στην πινακίδα σήμανσης συμπίπτει με την τάση του ρεύματος.
- Συνδέστε τη συσκευή σε βάση λήψης ρεύματος που διαθέτει γείωση και που αντέχει τουλάχιστον 10 αμπέρ.
- Το βύσμα της πρίζας της συσκευής πρέπει να συμπίπτει με την ηλεκτρική βάση λήψης ρεύματος. Μην αλλάζετε ποτέ το βύσμα της πρίζας. Μην χρησιμοποιείται μετασχηματιστές στο βύσμα της πρίζας.
- Μην ασκείτε πίεση στο ηλεκτρικό καλώδιο. Ποτέ μην χρησιμοποιείτε το ηλεκτρικό καλώδιο για να σηκώσετε, να μεταφέρετε ή να αποσυνδέσετε τη συσκευή από την πρίζα.
- Μην αφήνετε το ηλεκτρικό καλώδιο σύνδεσης να σφηνώνει ή να διπλώνεται.
- Μην αφήνετε το ηλεκτρικό καλώδιο σύνδεσης να έρχεται σε επαφή με τις ζεστές επιφάνειες της συσκευής.
- Ελέγξτε την κατάσταση του καλωδίου τροφοδοσίας. Αν το καλώδιο παρουσιάζει φθορά ή έχει πιαστεί σε κάποιο αντικείμενο αυξάνεται ο κίνδυνος ηλεκτροπληξίας.
- Μην αγγίζετε το βύσμα σύνδεσης με υγρά χέρια.
- Μην χρησιμοποιείτε τη συσκευή όταν το ηλεκτρικό καλώδιο ή το βύσμα έχουν υποστεί ζημιά.
- Εάν κάποιο από τα περιβλήματα της συσκευής σπάσει, αποσυνδέετε αμέσως τη συσκευή από το ρεύμα για να αποφύγετε πιθανότητα ηλεκτροπληξίας.
- Μην χρησιμοποιείτε τη συσκευή αν έχει πέσει στο δάπεδο, αν παρουσιάζει εμφανή φθορά ή διαρροή.
- Η συσκευή αυτή είναι ακατάλληλη για χρήση έξω στην ύπαιθρο.
- Φροντίστε ώστε η περιοχή εργασίας να είναι καθαρή και καλά φωτισμένη. Σε ακατάστατες και σκοτεινές περιοχές ενδέχεται να συμβούν ατυχήματα.
- Μην τοποθετείτε τη συσκευή επάνω σε ζεστές επιφάνειες, όπως εστίες μαγειρέματος, εστίες

γκαζιού, φούρνους και συναφή.

- Τοποθετήστε τη συσκευή σε οριζόντια, επίπεδη, σταθερή επιφάνεια που να μπορεί να αντέξει υψηλές θερμοκρασίες, μακριά από άλλες πηγές θερμότητας και πιθανά πιεσιλίσματα νερού.
- ΠΡΟΕΙΔΟΠΟΙΗΣΗ: Για να αποφευχθεί υπερθέρμανση, μην καλύπτετε τη συσκευή.

Χρήση και συντήρηση:

- Πριν από κάθε χρήση, ξετυλίξτε τελείως το καλώδιο τροφοδοσίας της συσκευής.
- Μην χρησιμοποιείτε τη συσκευή χωρίς να έχει τοποθετηθεί σωστά ο δίσκος κάτω από το στοιχείο παραγωγής θερμότητας.
- Μην χρησιμοποιείται τη συσκευή αν δεν λειτουργεί ο διακόπτης έναρξης/παύσης.
- Μην μετακινείτε ή μεταφέρετε τη συσκευή ενώ λειτουργεί.
- Μην αναποδογυρίζετε τη συσκευή ενώ χρησιμοποιείται ή είναι συνδεδεμένη στο ρεύμα.
- Αποσυνδέετε τη συσκευή από το ρεύμα, όταν δεν χρησιμοποιείται καθώς και πριν πραγματοποιήσετε οποιαδήποτε διαδικασία καθαρισμού.
- Αυτή η συσκευή έχει σχεδιαστεί μόνο για οικιακή χρήση, όχι για επαγγελματική ή βιομηχανική χρήση
- Διατηρήστε την παρούσα συσκευή μακριά από τα παιδιά ή/και τα άτομα με μειωμένες σωματικές, αισθητηριακές ή διανοητικές ικανότητες ή με έλλειψη εμπειρίας ή γνώσεων
- Μην φυλάσσετε ούτε να μεταφέρετε τη συσκευή όσο είναι ακόμα ζεστή.
- Μην αφήνετε ποτέ συνδεδεμένη τη συσκευή και χωρίς επίτηρηση. Επιπλέον, έτσι θα εξοικονομήσετε ενέργεια και θα επιμηκύνετε τη ζωή της συσκευής.

Λειτουργία:

Οποιαδήποτε μη ενδεδειγμένη χρήση ή χρήση αντίθετη προς τις οδηγίες χρήσης μπορεί να εγκυμονεί κινδύνους, και ακυρώνει την εγγύηση και την ευθύνη του κατασκευαστή.

Τρόπος λειτουργίας

Παρατηρήσεις πριν τη χρήση:

- Βεβαιωθείτε ότι έχετε αφαιρέσει όλα τα υλικά συσκευασίας του προϊόντος.
- Πριν χρησιμοποιήσετε τη συσκευή για πρώτη φορά, σας συμβουλεύουμε να τη χρησιμοποιήσετε χωρίς ψωμί.
- Ορισμένα εξαρτήματα της συσκευής έχουν

λιπανθεί ελαφρώς και ως εκ τούτου, όταν μπει σε λειτουργία η συσκευή για πρώτη φορά, ίσως απελευθερωθεί λίγος καπνός. Μετά από λίγο αυτός ο καπνός θα σταματήσει.

Χρήση:

- Ξετυλίξτε τελείως το καλώδιο πριν συνδέσετε τη συσκευή στο ρεύμα.
- Συνδέστε τη συσκευή στο ηλεκτρικό δίκτυο.
- Βάλτε την φέτα/φέτες ψωμιού στην συσκευή.
- Επιλέξτε τον βαθμό ψησίματος με τον διακόπτη επιλογής.
- Θέστε σε λειτουργία την συσκευή στρέφοντας τον μοχλό φόρτωσης προς τα κάτω μέχρι να ακουστεί ένα κλικ.
- Η φέτα/ες ψωμιού θα κεντραριστούν αυτομάτως για να έχουν ομοιόμορφο ψήσιμο.
- Για να ελαχιστοποιηθεί η δημιουργία ακρυλαμιδίου κατά την διαδικασία φρυγανίσματος, να μην αφήνετε το ψωμί να παίρνει αποχρώσεις σκούρου καφέ ή μαύρου.
- Μετά το πέρας του επιλεγμένου χρόνου ψησίματος η συσκευή θα σταματήσει αυτόματα.
- Η συσκευή διαθέτει τη λειτουργία «επιπλέον ανύψωση» που επιτρέπει την πιο εύκολη αφαίρεση του φρυγανισμένου ψωμιού, και για αυτή μετακινήστε τον μοχλό ενεργοποίησης μέχρι επάνω.

Λειτουργία Ακώρωσης:

Η λειτουργία «ακώρωση» επιτρέπει τη διακοπή της λειτουργίας της συσκευής, και για αυτή πιέστε το κουμπί που αντιστοιχεί σε αυτή την λειτουργία (G).

Λειτουργία Ξαναζεστάματος:

Η λειτουργία ξαναζεστάματος χρησιμοποιείται για το ξαναζέσταμα ήδη φρυγανισμένου ψωμιού, για αυτή τοποθετήστε τη φέτα του ψωμιού και πιέστε τον μοχλό ενεργοποίησης (I) πιέστε το κουμπί που αντιστοιχεί σε αυτή τη λειτουργία (F).

Λειτουργία Απόψυξης:

Η λειτουργία απόψυξης χρησιμοποιείται για την απόψυξη φετών ψωμιού, για αυτή τοποθετήστε τη φέτα του κατεψυγμένου ψωμιού και πιέστε τον μοχλό ενεργοποίησης (I) πιέστε το κουμπί που αντιστοιχεί σε αυτή τη λειτουργία (E).

Αφού ολοκληρωθεί η χρήση της συσκευής:

- Αποσυνδέστε τη συσκευή από το ηλεκτρικό δίκτυο.
- Μαζέψτε το καλώδιο και τοποθετήστε το στο

σημείο αποθήκευση του καλωδίου.

- Καθαρίστε τη συσκευή

Αποθήκευση καλωδίου

Αυτή η συσκευή διαθέτει ένα σημείο αποθήκευσης για το καλώδιο σύνδεσης στο ρεύμα, το οποίο βρίσκεται στο κάτω μέρος της (C).

Καθαριότητα

- Αποσυνδέστε τη συσκευή από το ρεύμα και αφήστε τη να ψυχρανθεί πριν πραγματοποιήσετε οποιαδήποτε διαδικασία καθαρισμού.
- Καθαρίστε τη συσκευή με ένα υγρό πανί, βρεγμένο με μερικές σταγόνες απορρυπαντικού και μετά στεγνώστε τη.
- Μην χρησιμοποιείται διαλυτικά ούτε προϊόντα με όξινο ή αλκαλικό παράγοντα pH, όπως η χλωρίνη, ούτε λειαντικά προϊόντα, για τον καθαρισμό της συσκευής.
- Μην εμβαπτίζετε ποτέ τη συσκευή σε νερό ή άλλο υγρό, ούτε να τη βάζετε κάτω από τη βρύση.
- Σας προτείνουμε να καθαρίζετε τακτικά τη συσκευή και να αφαιρείτε όλα τα υπολείμματα τροφίμων.
- Αν η συσκευή δεν βρίσκεται σε καλή κατάσταση καθαριότητας, η επιφάνειά της μπορεί να χαλάσει και αυτό να επηρεάσει αναπόφευκτα τη διάρκεια ζωής της συσκευής και να οδηγήσει σε κατάσταση επικινδυνότητας.

Δίσκος περισυλλογής ψίχουλων:

- Η συσκευή διαθέτει έναν δίσκο που σας επιτρέπει να περισυλλέξετε τα ψίχουλα του ψωμιού που μπορεί να μείνουν στο εσωτερικό της συσκευής (H).
- Αφαιρέστε τον δίσκο από την συσκευή.
- Αδειάστε το περιεχόμενο του δίσκου.
- Τινάζτε ελαφρώς την συσκευή για να φύγουν από το εσωτερικό της και άλλα υπολείμματα ψωμιού.
- Τοποθετήστε ξανά τον δίσκο στην συσκευή.

Προβλήματα και επισκευές

- Σε περίπτωση βλάβης, μεταφέρετε τη συσκευή σε εγκεκριμένη υπηρεσία τεχνικής βοήθειας. Μην προσπαθήσετε να την αποσυναρμολογήσετε ή να την επισκευάσετε γιατί μπορεί να εκτεθείτε σε κίνδυνο.

Για τις εκδοχές ΕΕ της συσκευής και/ή εφόσον ισχύουν τα παρακάτω στη χώρα σας:

Οικολογία και ανακυκλωσιμότητα του προϊόντος

Τα υλικά που απαρτίζουν τη συσκευασία αυτής της συσκευής, εντάσσονται σε σύστημα αποκομιδής, ταξινόμησης και ανακύκλωση τους. Αν θέλετε να απαλλαγείτε από αυτά τα υλικά, μπορείτε να χρησιμοποιήσετε τους δημόσιους κάδους που ενδείκνυνται για κάθε είδος υλικού.

Το προϊόν δεν περιέχει συγκεντρώσεις ουσιών που μπορούν να θεωρηθούν επιζήμιες για το περιβάλλον.



Αυτό το σύμβολο σημαίνει ότι εάν θέλετε να απαλλαγείτε από το προϊόν, όταν έχει ολοκληρωθεί ο κύκλος ζωής του, οφείλετε να το εναποθέσετε, με τα κατάλληλα μέσα, στα χέρια ενός διαχειριστή αποβλήτων, εγκεκριμένου για την επιλεκτική συλλογή αποβλήτων ειδών ηλεκτρικού και ηλεκτρονικού εξοπλισμού (ΑΗΗΕ).

Το παρόν προϊόν συμμορφώνεται με την οδηγία 2014/35/ΕΚ χαμηλής τάσης, με την οδηγία 2014/30/ΕΚ για την ηλεκτρομαγνητική συμβατότητα, με την οδηγία 2011/65/ΕΕ για τον περιορισμό της χρήσης ορισμένων επικίνδυνων ουσιών σε ηλεκτρικό και ηλεκτρονικό εξοπλισμό και με την οδηγία 2009/125/ΕΚ για τις απαιτήσεις οικολογικού σχεδιασμού όσον αφορά τα συνδεδεμένα με την ενέργεια προϊόντα.

Русский

Тостер

MyToast Duplo

Уважаемый клиент!

Благодарим вас за выбор прибора торговой марки TAURUS.

Он выполнен с применением передовых технологий, имеет элегантный дизайн, надежную конструкцию и превышает наиболее требовательные стандарты качества, что обеспечит полное соответствие вашим требованиям и продолжительный срок службы.

Описание

- A Отверстия для тостов
- B Кабель электропитания
- C Отсек для кабеля
- D Регулятор режима (1-6)
- E Кнопка разморозки
- F Кнопка повторного подогрева
- G Кнопка Отмена
- H Поддон для крошек
- I Рычаг запуска (запуск тостера)

Внимательно прочтите эту инструкцию перед включением электроприбора и сохраните ее для использования в будущем. Ненадлежащее соблюдение этой инструкции может быть причиной несчастного случая.

• Перед использованием очистите все части, которые будут контактировать с продуктами питания.

Инструкция по технике безопасности

Данное устройство может использоваться детьми старше 8 лет, лицами с ограниченными физическими, сенсорными или умственными возможностями, а также лицами, не обладающими соответствующим опытом или знаниями, только под присмотром или после

проведения инструктажа по безопасному использованию устройства и с пониманием связанных с ним опасностей.

- детям запрещено доверять чистку и уход за электроприбором, если они не достигли возраста 8 лет и не выполняют это под присмотром взрослых;
- Храните прибор и его шнур в недоступном месте для детей младше 8 лет.
- Прибор не является игрушкой. Дети должны находиться под присмотром взрослых, чтобы убедиться, что они не играют с прибором.
- температура поверхности включенного электроприбора может быть очень горячей;
- не используйте прибор вместе с устройствами программирования, таймерами или другими устройствами, которые могут автоматически включить его.
- Хлеб может воспламениться, поэтому прибор не следует использовать вблизи легковоспламеняющихся материалов, таких, как шторы, мебель и т.д.
- Если подключение к сети повреждено, необходимо его заменить, отнесите прибор в квалифицированный центр

технической поддержки. Не допускается разбирать или ремонтировать прибор, поскольку это небезопасно;

- Прежде чем включить электроприбор, убедитесь, что напряжение на его табличке соответствует напряжению в сети;
- Подключите электроприбор к заземленной розетке, рассчитанной на ток не менее 10 ампер;
- Вилка прибора должна соответствовать розетке. Не допускается вносить изменения в вилку сетевого шнура. Не допускается также использовать переходники для розетки.
- Не тяните шнур питания. Не допускается использовать шнур питания, чтобы поднимать или переносить электроприбор, вынимать вилку из розетки, потянув за шнур;
- Убедитесь в том, что сетевой шнур не заземлен и не запутан.
- Не допускается, чтобы сетевой шнур свешивался или касался горячих частей прибора;
- Проверьте состояние шнура питания. Поврежденные или запутанные кабели повышают риск поражения электрическим током.
- Не прикасайтесь к вилке влажными руками.
- Не используйте прибор, если кабель или вилка повреждены.
- При любом повреждении корпуса электроприбора немедленно отключите его от сети, чтобы не допустить поражения электрическим током;
- Не используйте прибор, если он упал на пол, если имеются видимые признаки повреждения, или, если из него просачивается жидкость.
- Данный прибор не предназначен для использования вне дома.
- Рабочее место, где используется прибор, должно быть чистым и хорошо освещенным. Беспорядок и недостаточное освещение могут стать причиной несчастного случая;
- Не ставьте прибор на горячие поверхности, такие, как конфорки, газовые горелки, печи и тому подобное.
- Поставьте прибор на горизонтальную, ровную, устойчивую поверхность, выдерживающую высокие температуры,

вдали от других источников тепла, избегая контакта с водой.

- Внимание! Во избежание перегрева не разрешается накрывать прибор.

Использование и уход

- Перед каждым использованием полностью разворачивайте сетевую кабель;
- Не используйте прибор, если поддон под нагревательным элементом установлен неправильно.
- Не допускается эксплуатировать электроприбор с неисправным выключателем питания;
- Не передвигайте и не переносите прибор, если он работает.
- Не переворачивайте прибор, если он используется или подключен к сети;
- Отсоедините электроприбор от сети после использования или для его чистки;
- Этот прибор предназначен только для домашнего, а не профессионального или промышленного использования;
- Храните этот прибор вне досягаемости детей и/или лиц с ограниченными физическими, сенсорными или умственными возможностями, а также тех, кто не знаком с правилами его использования;
- Не ставьте электроприбор на хранение, пока он горячий;
- Не оставляйте включенный электроприбор без присмотра. Это сохранит электроэнергию и продлит срок его службы;

Сервисное обслуживание:

Любое неправильное использование или несоблюдение данных инструкций делает гарантию недействительной и снимает ответственность с производителя.

Инструкция по эксплуатации Перед использованием:

- Убедитесь, что с прибора была снята упаковка.
- Перед использованием этого прибора в первый раз целесообразно проверить его работу без хлеба.
- Некоторые части прибора могут быть слегка смазаны. Вследствие этого, во время первого применения прибора может появиться небольшой дым. После некоторого времени, дым прекратится.

Использование:

- Полностью размотайте шнур до того, как вставить его в розетку.
- Подключите прибор к электросети.
- Положите ломтик/ломтики хлеба в прибор.
- Используйте регулятор режима, чтобы достичь желаемой степени обжаривания.
- Включите прибор, сдвинув рычаг запуска вниз до того, как услышите щелчок.
- Ломтик/ломтики будут автоматически сдвинуты в центр для равномерного обжаривания.
- Для того, чтобы свести к минимуму образование акриламида во время обжаривания, избегайте достижения хлебом темно-коричневого цвета.
- По истечении выбранного времени обжаривания прибор выключится автоматически.
- Прибор имеет дополнительную подъемную функцию для более удобного извлечения тостов. Для этого переместите рычаг запуска вверх.

Функция отмена:

- Функция отмена позволяет прервать работу прибора.
- Чтобы сделать это, нажмите кнопку (G).

Функция повторного подогрева:

Функция повторного подогрева повторно нагревает предварительно обжаренный хлеб. положите тост и опустите рычаг запуска вниз (I) Для этого нажмите соответствующую функции кнопку (F).

Функция разморозки:

Функция разморозки служит для размораживания ломтиков хлеба. положите замороженный кусок хлеба и опустите рычаг запуска вниз (I) Для этого нажмите соответствующую функции кнопку (E).

После использования:

- Отсоедините прибор от сети.
- Уложите кабель в отсек для хранения;
- Очистите прибор.

Отсек для хранения шнура питания

Прибор имеет отсек для шнура, расположенный в нижней части (с).

Очистка

- Отсоедините прибор от сети после использования, чтобы он остыл перед чисткой;
- Очистите прибор, используя влажную ткань и несколько капель чистящей жидкости, а затем сухую ткань;
- Не допускается использовать растворители или продукты на основе кислоты или с высоким pH, например, отбеливатель, а также абразивные чистящие вещества;
- Не помещайте электроприбор в воду или иную жидкость, а также под струю воды;
- Рекомендуется регулярно очищать прибор и тщательно удалять все пищевые остатки;
- Если прибор не будет содержаться в чистом состоянии, его поверхность может быть повреждена, срок службы сокращен или даже его использование станет небезопасным;

Поддон для крошек:

- Данный прибор имеет поддон, который позволяет крошкам оставаться внутри прибора (h)
- Извлеките поддон из прибора.
- Опустошите поддон.
- Аккуратно встряхните прибор, чтобы удалить любые другие оставшиеся крошки внутри прибора.
- Поместите поддон обратно в прибор.

Неисправности и ремонт

в случае неисправности отнесите электроприбор в сервисный центр. Не пытайтесь самостоятельно ремонтировать электроприбор — это может быть опасно;

Для изделий в версии ЕС и/или, если этого требует законодательство в вашей стране:

Экология и вторичное использование

Материалы упаковки прибора принимаются системой сбора и сортировки материалов для вторичного их использования. Для утилизации используйте бытовые контейнеры для каждого типа мусора.

В изделии нет веществ в концентрациях, которые считаются вредными для окружающей среды.



Этот значок означает, что после окончания срока службы для утилизации прибора отнесите его в пункт сбора электрических и электронных отходов (WEEE).

Этот прибор выполнен в соответствии с Директивой по низковольтному оборудованию 2014/35/ЕС, Директивой по электромагнитной совместимости 2014/30/ЕС, Директивой 2011/65/ЕU, ограничивающей использование некоторых опасных веществ в электрическом и электронном оборудовании, а также Директивой 2009/125/ЕС по экологическим требованиям к изделиям, потребляющим энергию.

Română

Prăjitor de pâine

MyToast Duplo

Stimate client,

Vă mulțumim pentru că ați cumpărat un produs marca TAURUS.

Datorită tehnologiei sale, designului și modului de funcționare, precum și faptului că depășește cele mai stricte standarde de calitate, se poate garanta o utilizare complet satisfăcătoare și de lungă durată a produsului.

Descriere

- A Fante prăjitor de pâine
- B Cablu de alimentare
- C Spațiu de depozitare a cablului
- D Buton selectare (1 • 6)
- E Buton decongelare
- F Buton reîncălzire
- G Buton anulare
- H Tăviță pentru firimituri
- I Levier de încărcare (Pornire răjitor de pâine)

Înainte de a porni aparatul, citiți cu atenție aceste instrucțiuni și păstrați-le pentru a le consulta în viitor. Nerespectarea acestor instrucțiuni poate provoca un accident.

Înainte de utilizare, curățați toate componentele produsului care vor fi în contact cu alimentele, așa cum este indicat în secțiunea de curățare.

Recomandări și avertizări privind siguranța

- Acest aparat poate fi utilizat de către copii cu vârsta minimă de opt ani și persoane cu capacități fizice, senzoriale sau mentale reduse sau fără experiență și cunoștințe, în cazul în care acestora sunt supravegheați sau au fost instruiți cu privire la utilizarea aparatului într-un mod sigur și înțeleg pericolele implicate.
- Curățarea și întreținerea destinate utilizatorului nu trebuie efectuate de copii decât dacă au vârsta de cel puțin 8 ani și sunt supravegheați.
- Nu lăsați aparatul și cablul acestuia la îndemâna copiilor cu vârsta de sub 8 ani.
- Acest aparat nu este o jucărie. Copiii trebuie supravegheați pentru a vă asigura că nu se joacă cu aparatul.
- Temperatura suprafețelor accesibile poate fi ridicată în timpul folosirii aparatului.
- Nu utilizați acest aparat împreună cu un programator, cronometru sau alt dispozitiv care îl pornește în mod automat.
- Pâinea poate lua foc, prin urmare, aparatul nu trebuie să fie utilizat în apropierea materialelor inflamabile, cum ar fi draperii, mobilă etc.
- În cazul în care conexiunea la rețeaua de alimentare a fost avariată, aceasta trebuie înlocuită, iar aparatul trebuie dus la un serviciu de asistență tehnică autorizat. Nu încercați să dezasamblați sau să reparați aparatul pe cont propriu, pentru a evita pericolele.
- Verificați dacă tensiunea indicată pe plăcuța de identificare a aparatului corespunde tensiunii de la priză, înainte de a branșa aparatul.

- Conectați aparatul la o priză cu împământare de minim 10 A.
- Ștecherul aparatului trebuie să intre corect în priză. Nu modificați ștecherul. Nu utilizați adaptoare pentru ștechere.
- Nu forțați cablul electric. Nu utilizați niciodată cablul electric pentru a ridica, transporta sau decupla aparatul.
- Asigurați-vă că nu blocați și nu încurcați cablul electric
- Nu permiteți cablului de alimentare să fie suspendat sau să intre în contact cu suprafețele fierbinți ale aparatului.
- Verificați starea cablului electric. Cablurile deteriorate sau încurcate măresc riscul de electrocutare.
- Nu atingeți ștecherul cu mâinile ude.
- Nu utilizați aparatul dacă acesta are ștecherul sau cablul de alimentare deteriorat.
- Dacă una din părțile carcasei aparatului se sparge, deconectați imediat aparatul de la rețea, pentru a preveni posibilitatea unui șoc electric..
- Nu utilizați aparatul dacă a fost scăpat pe podea, dacă există semne vizibile de deteriorare sau dacă prezintă scurgeri.
- Acest aparat nu este adecvat pentru utilizarea în exterior.
- Păstrați zona de lucru curată și luminată corespunzător. Zonele îngheșuite și întunecate prezintă risc de accidente.
- Nu puneți aparatul pe suprafețe fierbinți, cum ar fi plitele, arzătoarele aragazurilor, cuptoarele sau altele asemănătoare.
- Puneți aparatul pe o suprafață orizontală, plană și stabilă, adecvată pentru a rezista la temperaturi mari și ferită de alte surse de căldură și de contactul cu apa.
- **AVERTISMENT:** Pentru a preveni supraîncălzirea, nu acoperiți aparatul.

Utilizare și îngrijire:

- Desfășurați complet cablul electric al aparatului înainte de fiecare utilizare.
- Nu utilizați aparatul dacă tava nu este fixată corespunzător sub elementul de încălzire.
- Nu utilizați aparatul dacă întrerupătorul pentru pornire/oprire nu funcționează.
- Nu mutați și nu transportați aparatul în timpul utilizării.
- Nu răsturnați aparatul în timpul utilizării sau dacă este conectat la rețeaua de alimentare.
- Deconectați aparatul de la rețeaua de alimentare atunci când nu îl utilizați și înainte de a îl curăța.

- Acest aparat este destinat numai pentru utilizarea în gospodărie, și nu pentru utilizări profesionale sau industriale.
- Depozitați aparatul într-un loc care să nu fie la îndemâna copiilor și/sau a persoanelor cu capacități fizice, senzoriale sau mentale reduse, ori care nu au experiența sau cunoștințele necesare.
- Nu depozitați aparatul dacă mai este fierbinte.
- Nu lăsați niciodată aparatul conectat și nesupravegheat dacă nu este utilizat. Astfel se economisește energie și se prelungeste durata de viață a aparatului.

Service:

Orice utilizare necorespunzătoare sau nerespectare a instrucțiunilor face ca garanția și responsabilitățile producătorului să devină nule și neavenite.

Instrucțiuni de utilizare

Înainte de utilizare:

- Asigurați-vă că ați înlăturat toate ambalajele produsului.
- Înainte de prima utilizare a acestui produs, este recomandat să îl testați fără a folosi pâine.
- Unele piese ale aparatului au fost lubrificate ușor. În consecință, puteți observa puțin fum la prima utilizare a aparatului. După o perioadă scurtă de timp, fumul va dispărea.

Utilizare:

- Desfășurați complet cablul înainte de a-l introduce în priză.
- Conectați aparatul la rețeaua electrică.
- Așezați felia/feliile de pâine în aparat.
- Utilizați butonul de selectare pentru a seta nivelul dorit de prăjire.
- Porniți aparatul prin glisarea levierului de încărcare în jos, până când auziți un sunet de „clic”
- Felia/feliile vor fi centrate automat pentru prăjire uniformă.
- Pentru a minimiza generarea de acrilamidă în timpul procesului de prăjire, evitați să lăsați pâinea să se prăjească până la nuanțe de maro închis.
- După perioada de prăjire selectată, aparatul se va opri automat.
- Aparatul are o funcție suplimentară de ridicare care permite extragerea mai confortabilă a feliilor. Pentru a face aceasta, deplasați levierul de încărcare în sus.

Funcția de anulare:

Funcția de anulare permite întreruperea utilizării aparatului. Pentru a face aceasta, apăsați butonul (G).

Funcția de reîncălzire:

Funcția de reîncălzire este utilă pentru reîncălzirea feliilor de pâine prăjite anterior. Pentru a face aceasta, introduceți feliile de pâine și deplasați levierul de încărcare în jos (I) apăsați butonul corespondent al funcției (F).

Funcția de decongelare:

Funcția de decongelare este utilă pentru decongelarea feliilor de pâine. Pentru a face aceasta, introduceți feliile de pâine congelate și deplasați levierul de încărcare în jos (I) apăsați butonul corespondent al funcției (E).

După ce ați terminat utilizarea aparatului:

- Deconectați aparatul de la rețea.
- Puneți cablul înapoi în compartimentul acestuia.
- Curățați aparatul

Compartimentul cablului

Acest aparat este prevăzut cu un compartiment pentru cablu, amplasat sub acesta (C)

Curățare

- Decuplați aparatul de la priză și lăsați-l să se răcească înaintea oricărei operații de curățare.
- Curățați aparatul cu o cârpă umedă și câteva picături de lichid de spălare, apoi uscați-l.
- Nu utilizați solvenți sau produse cu pH acid sau bazic, de exemplu înălbitori sau produse abrazive, pentru curățarea aparatului.
- Nu introduceți niciodată aparatul în apă sau orice alt lichid și nici nu țineți aparatul sub jet de apă.
- Este recomandabil să curățați aparatul în mod regulat și să îndepărtați resturile de alimente.
- Dacă aparatul nu este bine curățat, suprafața sa se poate deteriora, afectând în mod inevitabil durata de viață a aparatului, iar aparatul poate deveni nesigur pentru utilizare.

Tăviță pentru firimituri:

- Acest aparat are o tăviță care permite colectarea firimiturilor în interiorul aparatului (H)
- Scoateți tava aparatului
- Aruncați conținutul tăviței.
- Scuturați ușor aparatul pentru a elimina toate firimiturile rămase în interior.
- Introduceți din nou tava în aparat.

Anomalii și reparații

Dacă produsul este deteriorat sau apar alte probleme, duceți aparatul la un service de asistență tehnică autorizat. Nu încercați să-l demontați sau să-l reparați fără ajutor, deoarece poate fi periculos.

Pentru versiunile UE ale produsului și/sau în cazul în care este obligatoriu în țara dvs.:

Ecologie și reciclarea produsului

Materialele din care este format ambalajul acestui produs sunt incluse în sistemul de colectare, clasificare și reciclare. Dacă doriți să le eliminați, vă rugăm să utilizați pubelele publice corespunzătoare fiecărui tip de material.

Produsul nu conține substanțe în concentrații care ar putea fi considerate dăunătoare pentru mediu.



Acest simbol înseamnă că, în cazul în care doriți să eliminați produsul la încheierea duratei de funcționare a acestuia, trebuie să îl duceți la un centru autorizat de colectare a deșeurilor, în vederea colectării selective a deșeurilor de echipamente electrice și electronice (WEEE).

Acest aparat respectă Directiva 2014/35/CE cu privire la echipamentele electrice destinate utilizării în cadrul unor anumite limite de tensiune, Directiva 2014/30/CE cu privire la compatibilitatea electromagnetică, Directiva 2011/65/UE privind restricțiile de utilizare a anumitor substanțe periculoase în echipamentele electrice și electronice, și Directiva 2009/125/CE de instituire a unui cadru pentru stabilirea cerințelor în materie de proiectare ecologică aplicabile produselor cu impact energetic.

Български

Тостер

MyToast Duplo

Уважаеми клиенти:

Благодарим Ви, че закупихте електроуред с марката TAURUS.

Технологията, дизайнът и функционалността на същия, както и фактът, че надвишава най-стриктните норми за качество, ще Ви донесат пълно и дълготрайно задоволство от него.

Описание

- A Прочеци на тостера Ranuras tostadora
- B Кабел за свързване към мрежата
- C Място за съхранение на кабела
- D Селектор за препичане
- E Размразяване
- F Притопляне
- G Прекратяване
- H Тавичка за събиране на трохите
- I Ръчка за зареждане (включване на тостера)

Прочетете внимателно тази брошура, преди да пуснете уреда в действие. Запазете я за по-нататъшни справки. Несъобразяването с настоящите указания може да доведе до произшествие.

Преди да използвате ел. уреда за първи път, почистете всички части, намиращи се в контакт с хранителните продукти, следвайки упътванията от раздел "Почистяване".

Съвети и предупреждения за безопасност.

- Този уред може да бъде използван от хора, които не знаят да боравят с този вид продукти, хора с физически увреждания или деца над 8 години, само и единствено ако са под надзора на някой възрастен човек или ако предварително им е обяснено как трябва да използват

уредата по сигурен начин и ако разбират съществуващите рискове.

- Децата не трябва да извършват почистването и поддръжката на уреда, освен ако те са над 8 години и ги осъществяват под надзора на някой възрастен човек.
- Съхранявайте уреда и неговият захранващ кабел далеч от достъпа на деца под 8 години.
- Този уред не е играчка. Децата следва да се намират под надзор, така че да не играят с апарата.
- Докато уредът е в работен режим, работните повърхности може да са с повишена температура.
- Не свързвайте към апарата програматори, темпоризатори или други уреди, които да го включват автоматично.
- Хлябът може да се подпали, затова не използвайте уреда в близост до лесно запалващи се материали като пердета, мебели и др.
- В случаите на повреден захранващ кабел, същият следва да се подмени. При такъв случай, моля отнесете уреда в оторизиран сервиз за техническо обслужване. С цел избягване на произшествия,

моля не поправяйте или разглобявайте уреда.

- Преди включване на уреда към мрежата, уверете се, че посоченият на табелката волтаж с характеристиките съвпада с волтажа на мрежата.
- Включете уреда в заземен източник на електрически ток, който да издържа най-малко 10 ампера.
- Щепселът на уреда следва да съвпада по вид с електрическия контакт. В никакъв случай не променяйте вида на щепсела. Не използвайте адаптори за щепсела.
- Не дърпайте електрическия кабел на уреда. В никакъв случай не използвайте електрическия кабел за повдигане, пренасяне или изключване на апарата.
- Електрическият кабел не трябва да бъде притиснат или прегънат.
- Не позволявайте електрическият кабел да се допира до топлиите части на уреда.
- Проверявайте за състоянието на електрическия кабел. Ако кабелът е повреден или навит около апарата, това повишава опасността от електрически удар.
- Не пипайте щепсела за включване в мрежата с влажни ръце.
- В никакъв случай не използвайте уреда с повреден контакт или електрически кабел.
- Ако някоя част от корпуса на апарата се повреди, незабавно го изключете от мрежата, за да избегнете опасност от електрически удар.
- Не използвайте уреда ако е паднал, ако има видими повреди или теч.
- Този уред не е предназначен за употреба на открито.
- Поддържайте мястото на работа на уреда чисто и добре осветено. Разхвърляните и тъмни места могат да доведат до злополуки.
- Не поставяйте уреда върху топли повърхности като плочи за готвене, газови котлони, фурни и др.
- Поставете уреда върху равна и стабилна повърхност, способна да издържа на високи температури и далеч от други източници на топлина и евентуални пръски вода.
- **ВНИМАНИЕ:** Не покривайте уреда, за да избегнете пренагряване.

Употреба и поддръжка :

- Преди всяка употреба, развийте докрай захранващия кабел на апарата.
- Не използвайте уреда, ако тавичката не е добре поставена под нагревателя.
- Не използвайте уреда при повредена система за включване/изключване.
- Не движете и не премествайте уреда, докато се намира в работен режим.
- Не обръщайте уреда, докато работи или докато е включен в електрическата мрежа.
- Изключете уреда от захранващата мрежа, когато не го използвате и преди да го почиствате.
- Този уред е проектиран единствено за домашна употреба, а не за професионална или такава при заводски условия.
- Съхранявайте този уред извън досега на деца и/или хора с намалени физически, сензорни или умствени възможности, или такива без опит и познания за боравене с него.
- Не съхранявайте уреда, ако още не е изстинал.
- В никакъв случай не оставяйте включения уред без надзор. По този начин ще спестите енергия и ще удължите живота на ел.уреда.

Сервиз:

- Неправилното използване на уреда или неспазването на указанията за работа с него е опасно, анулира гаранцията и освобождава производителя от отговорност.

Начин на употреба

Забележки преди употреба:

- Уверете се, че сте отстранили напълно всякакъв вид опаковка на уреда.
- Преди да ползвате уреда за първи път, Ви препоръчваме да го включите да работи без хляб.
- Някои части на уреда са леко смазани и затова е възможно уредът слабо да дими когато се включи за пръв път. Скоро след това, димът ще изчезне.

Употреба:

- Преди употреба развийте напълно захранващия кабел на уреда.
- Включете уреда в електрическата мрежа.
- Поставете филийката/филийките хляб в

тостера.

- Изберете степента на препичане с помощта на селектора.
- Пуснете уреда в действие като натиснете ръчката за зареждане надолу докато чуete леко щракване.
- Филийката/филийките хляб автоматично застават в центъра за равномерно им изпичане.
- За да намалите появата на акриламид при препичане, не оставяйте хляба да придобие кафяв или черен цвят.
- След като зададеното време за печене изтече, уредът автоматично се изключва.
- Уредът разполага с една функция за допълнително повдигане, позволяваща филийките да бъдат извадени по-лесно. За целта придвижете ръчката за зареждане нагоре.

Функция “Стоп”:

Функцията стоп дава възможност за прекъсване на дейността на уреда. За целта натиснете бутона съответстващ на тази функция (G).

Функция “притопляне”:

Функцията притопляне служи за повторно притопляне на предварително препечени хлебни филийки. За целта, поставете филийката и задействайте ръчката за зареждане (I) натиснете бутона, отговарящ на тази функция (F).

Функция “размразяване”:

Функцията “размразяване” служи за размразяване на филийки хляб. За целта поставете замразената филийка и задвижете ръчката за зареждане (I) натиснете бутона, съответстващ на тази функция (E).

След приключване работата с уреда, направете следното:

- Изключете апарата от електрическата мрежа.
- Навийте кабела и го поставете на предназначения за целта място.
- Почистете уреда.

Хранилище за кабела

Този електроуред разполага с хранилище за ел. кабела, намиращо се в долната част на уреда (C).

Почистване

- Изключете уреда от захранващата мрежа и го оставете да изстине, преди да пристъпите към почистването му.
- Почистете уреда с влажна кърпа, напоена с няколко капки миeщ препарат и после го подсушете.
- За почистването му не използвайте разтворители и препарати с киселинен или основен рН фактор, като белина и абразивни продукти.
- Не потапяйте уреда във вода или друга течност, нито го поставяйте под крана на чешмата.
- Препоръчително е да почиствате ел. уреда редовно и напълно да отстранявате остатъците от храна.
- В случай, че не поддържате уреда чист, повърхността му може да се повреди, а това от своя страна да съкрати безвъзвратно експлоатационния му живот и да създаде рискова ситуация.

Тавичка за събиране на трохите:

- Уредът е снабден с тавичка за събиране на трохите хляб, натрупали се във вътрешността му (H)
- Извадете тавичката от уреда
- Почистете я от трохите.
- Изтръскайте леко уреда, за да го почистите от остатъците хляб, натрупани във вътрешността му.
- Поставете отново тавичката в апарата.

Неизправности и ремонт

В случай на неизправност отнесете уреда в упълномощен сервиз за техническо обслужване. Моля не се опитвайте да разглобявате уреда или да го поправяте • това е опасно.

За разновидностите EU на това изделие и/или в случая, приложим за Вашата страна:

Опазване на околната среда и рециклиране на изделието.

Материалите, от които е изработен този уред са предвидени в системата за събиране, класификация и рециклиране на същите. Ако желаете да се освободите от тях, използвайте обществените контейнери, пригодени за всеки отделен вид материал.

- В продукта няма концентрации на вещества,

които могат да се смятат вредни за околната среда.



Този символ означава, че ако желаете да се освободите от уреда, след като експлоатационният му живот е изтекъл, трябва да го предадете по подходящ начин на фирма за преработка на отпадъци, оторизирана за разделно събиране на относно отпадъци от електрическо и електронно оборудване (ОЕЕО).

Настоящият уред изпълнява Директива 2014/35/ЕС за ниски напрежения, Директива 2014/30/ЕС за електромагнетично съответствие и с Директива 2011/65/EU за ограниченията при употреба на някои определени опасни вещества в електрически и електронни апарати и с Директива 2009/125/ЕС за изискванията за екологичен дизайн, приложими към изделия, свързани с енергия.

التنظيف

- أفضل قابس الجهاز من التيار الكهربائي واتركه يبرد قبل البدء بأي عملية تنظيف.
- قم بتنظيف الجهاز بقطعة قماش مبللة ومشربة ببضع قطرات من منظف ثم جففه.
- لا تستخدم مواد مذيبة ولا منتجات بعنصر رقم هيدروجيني حامضي أو أساسي مثل القاصر ولا منتجات كاشطة لتنظيف الجهاز.
- لا تغطس الجهاز في ماء أو سائل آخر ولا حتى وضعه تحت الحنفية.
- ينصح بتنظيف الجهاز بشكل منتظم وإزالة جميع بقايا الطعام.
- إذا لم يتم حفظ الجهاز في حالة جيدة من النظافة، فإن سطحه قد يتلف ويؤثر لا محالة على مدة عمر الجهاز ويؤدي إلى وضع خطر.

صيانة جمع الفتات:

- يحتوي الجهاز على صينية تسمح بجمع فتات الخبز الذي قد يبقى في داخل الجهاز (H).
- قم بإزالة الصينية من الجهاز.
- اسكب محتويات الصينية.
- هز الجهاز قليلاً لإزالة بقايا الخبز الأخرى في الداخل.
- ضع من جديد الصينية في الجهاز.

أمور غير عادية والتصليح

- في حال العطل احمل الجهاز إلى مركز خدمة صيانة تقنية معتمد. لا تحاول فكه أو إصلاحه لأنه قد يكون فيه خطر.

لإصدارات الاتحاد الأوروبي من المنتج و/أو في حال يطبق في بلدك:

البيئة وإعادة تدوير المنتج

- يتم دمج المواد التي تشكل تعبئة هذا الجهاز في نظام جمع وفرز وإعادة تدوير لها. إذا كنت ترغب في التخلص منها، يمكنك استخدام الحاويات العامة المناسبة لكل نوع من أنواع المواد.
- يخلو هذا المنتج من تركيزات المواد التي يمكن أن تعتبر ضارة بالبيئة.

يعني هذا الرمز أنه إذا كنت ترغب بالتخلص من المنتج، بعد انتهاء عمره، فيجب إيداعه عن طريق الوسائل المناسبة بيد وكيل نفايات معتمد للجمع الانتقائي من نفايات الأجهزة الكهربائية والإلكترونية (EWE).



يستوفي هذا الجهاز توجيه CE/03/04102 للجهد المنخفض، وتوجيه CE/03/04102 للتوافق الكهرومغناطيسي وتوجيه UE/06/1102 حول قيود استخدام مواد خطرة معبئة في الأجهزة الكهربائية والإلكترونية وتوجيه CE/021/9002 حول متطلبات التصميم البيئي المطبق على المنتجات ذات الصلة بالطاقة.

- لا تضع الجهاز على أسطح ساخنة مثل ألواح الطهي أو مواقد الغاز أو الأفران أو ما شابه ذلك.
- ضع الجهاز على سطح أفقي مستو ومستقر وصالح لتحمل درجات الحرارة العالية، بعيداً عن مصادر الحرارة ورشاشات الماء المحتملة.
- تحذير: لتجنب التسخين الزائد، لا تغطي الجهاز.

الاستخدام والعناية:

- قبل كل استعمال، انشر بالكامل سلك التيار الكهربائي للجهاز.
- لا تستعمل الجهاز بدون وضع الصينية بالشكل الصحيح تحت عنصر التسخين.
- لا تستعمل الجهاز إذا كانت أداة التشغيل/الإيقاف الخاصة به لا تعمل.
- لا تحرك أو تزحزح الجهاز أثناء ما يكون قيد التشغيل.
- لا تقلب الجهاز أثناء ما يكون قيد الاستعمال أو موصولاً بالتيار الكهربائي.
- أفضل قابس الجهاز من التيار الكهربائي عند عدم استعماله وقبل القيام بأي عملية تنظيف.
- تم إعداد هذا الجهاز للاستعمال المنزلي فقط، وليس للاستعمال المهني أو الصناعي.
- احفظ هذا الجهاز بعيداً عن متناول الأطفال وأو الأشخاص من ذوي القدرات البدنية أو الحسية أو العقلية المنخفضة أو نقص الخبرة والمعرفة.
- لا تقم بتخزين الجهاز إذا كان لا يزال ساخناً.
- لا تترك الجهاز أبداً موصولاً وبدون مراقبة. بالإضافة إلى ذلك ستقوم بتوفير الطاقة وإطالة عمر الجهاز.

الخدمة:

- إن كل استخدام غير مناسب، أو مخالفة إرشادات الاستعمال، قد يترتب عليه مخاطر، وهذا يلغي الضمان ومسؤولية الشركة المصنعة.

طريقة الاستخدام

ملاحظات أولية للاستعمال:

- تأكد من أنك قد أزلت كافة مواد تعبئة وتغليف المنتج.
- قبل استعمال المنتج لأول مرة، ينصح باستخدامه بدون خبز.
- لقد تم تزييت بعض أجزاء الجهاز قليلاً، لذلك عند تشغيل الجهاز لأول مرة قد ينبعث دخان خفيف. بعد وقت قصير سيتوقف هذا الدخان.

الاستعمال:

- انشر السلك بالكامل قبل توصيل القابس.
- أوصل قابس الجهاز بالتيار الكهربائي.
- أدخل شريحة/شرائح الخبز في الجهاز.
- حدد درجة التحميص من خلال مفتاح التحكم بالتحديد.
- شغل الجهاز بتحريك مفتاح التحكم بالتحميل إلى الأسفل، حتى سماع نقرة.
- يتم تويست شريحة/شرائح الخبز تلقائياً، لتحميص متساوٍ.
- لتقليل توليد مادة الأكريلاميد أثناء عملية التحميص، لا تترك الخبز يكتسب لون البني الداكن أو الأسود.
- بعد مرور الوقت المحدد سيتوقف الجهاز تلقائياً.
- يحتوي الجهاز على وظيفة الرفع الزائد الذي يسمح بتجفيف الشرائح المحمصية بشكل مريح أكثر، لذلك قم بتحريك مفتاح التحكم بالتحميل إلى الأعلى.

وظيفة الإنهاء:

تتيح وظيفة الإنهاء بقطع تشغيل الجهاز، لذلك اضغط على الزر الخاص بهذه الوظيفة (G).

وظيفة إعادة التسخين:

تفيد وظيفة إعادة التسخين لإعادة تسخين شرائح الخبز المحمصية سابقاً، للقيام بذلك اضغط على الزر الخاص بهذه الوظيفة (F)، وضع شريحة الخبز وشغل مفتاح التحكم بالتحميل.

وظيفة إزالة التجميد:

تفيد وظيفة إزالة التجميد لإزالة تجميد شرائح الخبز، للقيام بذلك اضغط على الزر الخاص بهذه الوظيفة (E)، وضع شريحة الخبز المجمدة وشغل مفتاح التحكم بالتحميل.

بعد الانتهاء من استعمال الجهاز:

- أفضل قابس الجهاز من التيار الكهربائي.
- اجمع السلك وضعه في مكان التثبيت.
- نظف الجهاز.

مكان تثبيت السلك

يحتوي هذا الجهاز على مكان تثبيت سلك التوصيل بالتيار الكهربائي موجود في الجزء السفلي منه (C).

عزيري الزبون:

نشكر قرارك شراء منتج من منتجات العلامة التجارية تاوروس SURUAT وسوف تجلب لك التكنولوجيا والتصميم والأداء إلى جانب واقع يتجاوز أعلى معايير الجودة الرضا لفترة طويلة من الزمن.

الوصف

- A فتحات محمصة الخبز
- B سلك توصيل
- C مكان تثبيت السلك
- D مفتاح تحكم بتحديد التحميص
- E إزالة التجميد
- F إعادة التسخين
- G إلغاء
- H صينية جمع الفتات
- I ذراع تحميل (تشغيل محمصة الخبز)

اقرأ بعناية كُرّاس الإرشادات هذا قبل بدء تشغيل الجهاز واحتفظ به للرجوع إليه في المستقبل. إن عدم التقيد والامتثال لهذه الإرشادات قد يترتب عليه نتيجة لذلك وقوع حادث. قبل الاستعمال الأول، نظف جميع أجزاء المنتج التي قد تكون في اتصال مع الأطعمة، وياشر بذلك كما هو مبين في فقرة التنظيف.

نصائح وتحذيرات السلامة

- يمكن أن يستخدم هذا الجهاز الأطفال ممن هم بعمر ٨ سنوات فما فوق والأشخاص من ذوي القدرات البدنية أو الحسية أو العقلية المنخفضة أو انعدام الخبرة والمعرفة، إذا ما قدم لهم الإشراف أو التدريب المناسبين فيما يتعلق باستعمال الجهاز بطريقة آمنة ويستوعبوا المخاطر المترتبة عليه.
- بالنسبة للتنظيف والصيانة التي يجب أن يقوم بها المستخدم لا يجب أن يقوم بها الأطفال إلا إذا كانت أعمارهم أكبر من ٨ سنوات وتحت الإشراف.
- حافظ على الجهاز وتوصيله بالتيار الكهربائي بعيداً عن متناول الأطفال الذين تقل أعمارهم عن ٨ سنوات.
- إن هذا المنتج ليس لعبة. يجب أن يكون الأطفال تحت المراقبة للتأكد بأنهم لا يلعبون بالجهاز.
- قد تكون درجة حرارة الأسطح التي يمكن الوصول إليها مرتفعة عندما يكون الجهاز قيد التشغيل.
- لا تستعمل الجهاز وهو مرتبط بمبرمج أو مؤقت أو جهاز آخر يقوم بتوصيل الجهاز تلقائياً.
- قد يحترق الخبز، لذلك لا يجب استعمال محمصة الخبز بالقرب أو تحت المواد القابلة للاحتراق مثل الستائر، الأثاث...
- في حال تلف توصيل التيار الكهربائي، فإنه يجب استبداله وحمل الجهاز إلى مركز خدمة صيانة تقنية معتمد. ومن أجل تفادي المخاطر، لا تحاول فكّه أو إصلاحه بنفسك.

- قبل توصيل الجهاز بالتيار الكهربائي، تحقق من أن الجهد المبين على لوحة المواصفات مطابقاً لجهد التيار الكهربائي.
- أوصل الجهاز إلى قاعدة مأخذ تيار مزودة بمأخذ أرضي وأن تتحمل كحد أدنى ٠.١ أمبير.
- يجب أن يتطابق قابس الجهاز مع القاعدة الكهربائية لمأخذ التيار. لا تقم أبداً بتعديل القابس. لا تستعمل محولات قابس.
- لا تستعمل القوة مع سلك التوصيل الكهربائي. لا تستعمل أبداً السلك الكهربائي لرفع أو حمل أو فصل قابس الجهاز.
- لا تترك سلك التوصيل الكهربائي يظل عالقاً أو منثنياً.
- لا تدع سلك التوصيل الكهربائي يلامس الأسطح الساخنة من الجهاز.
- تحقق من حالة سلك التوصيل الكهربائي. تزيد الأسلاك التالفة أو المشابهة من خطر حدوث صدمة كهربائية.
- لا تلمس قابس التوصيل ويديك ميللتين.
- لا تستخدم الجهاز والسلك الكهربائي أو القابس تالفين.
- إذا تمزق أي من مغلفات الجهاز، قم على الفور بفصل الجهاز من التيار الكهربائي لتفادي احتمال حدوث صدمة كهربائية.
- لا تستخدم الجهاز إذا سقط، أو إذا كان هناك علامات واضحة من التلف، أو إذا كان هناك تسرب.
- هذا الجهاز غير مناسب للاستعمال في الأماكن الخارجية.
- حافظ على منطقة العمل نظيفة ومضاءة جيداً. فالمناطق غير المرئية والمحمّمة هي عرضة لوقوع حوادث.



taurus

Avda. Barcelona, s/n
E 25790 Oliana
Spain