

Register Now 
www.delonghi.com/register

De'Longhi Appliances via Seitz, 47 31100 Treviso Italia www.delonghi.com

5714811001_00_0418

DNS65

DEUMIDIFICATORE
DEHUMIDIFIER
DESHUMIDIFICATEUR
LUFTENTFEUCHTER
LUCHTONTVOCHTIGER
DESHUMIDIFICADOR
DESUMIDIFICADOR
ΑΦΥΓΡΑΝΤΗΡΑ
AVFUKTER
AVFUKTARE
AFFUGTER
ILMANKUIVAIMEN
PÁRAMENTESÍTŐHÖZ
ODVLHČOVAČ
ODVLHČOVAČ
OSUSZACZA



DeLonghi

IT

pag. 6

EN

page 10

FR

pag.14

DE

S. 18

NL

pag. 22

ES

pág. 26

PT

pág. 30

EL

σελ 34

NO

sid. 38

SV

sid. 42

DA

sid. 46

FI

siv. 50

HU

стр. 54

CS

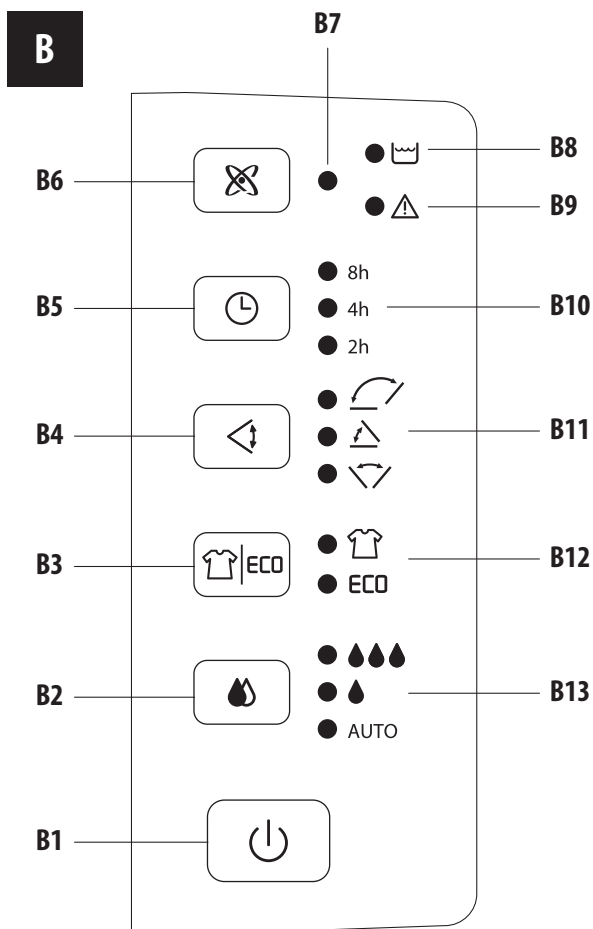
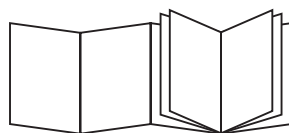
58 6er

SK

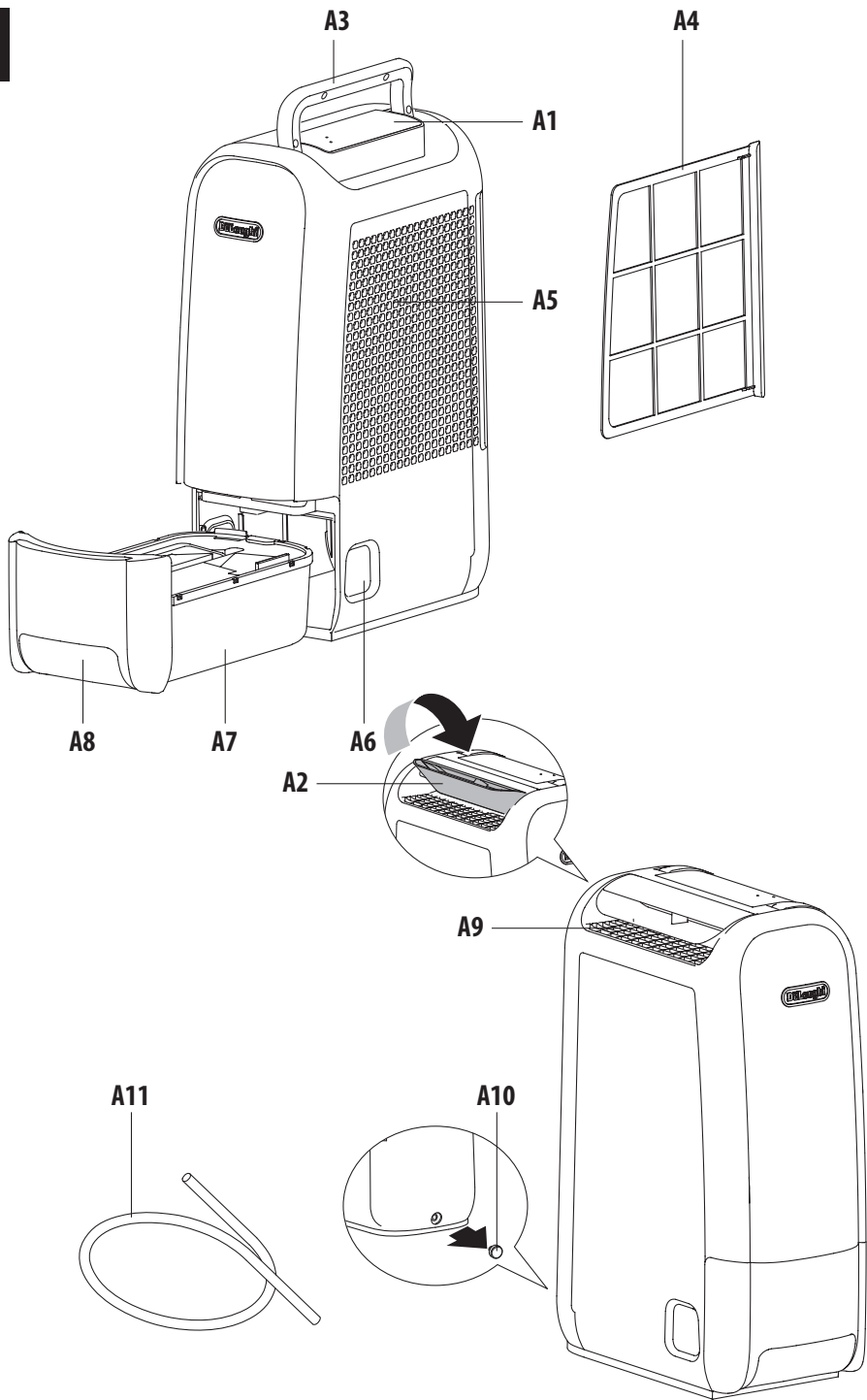
old. 62

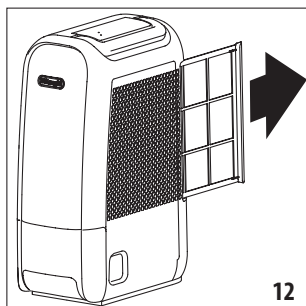
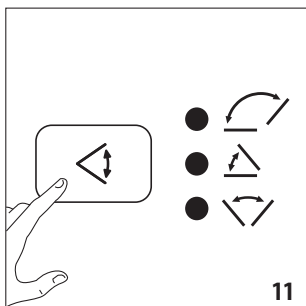
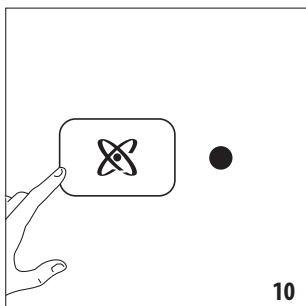
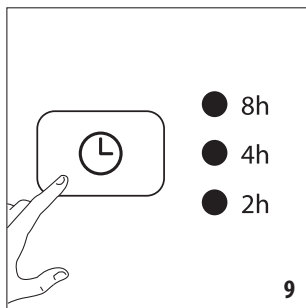
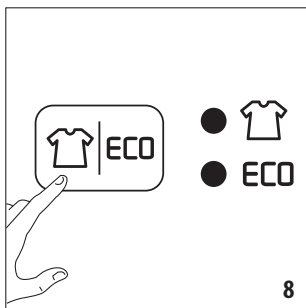
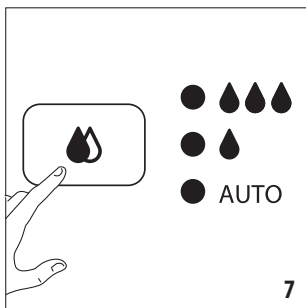
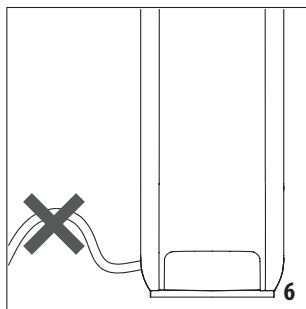
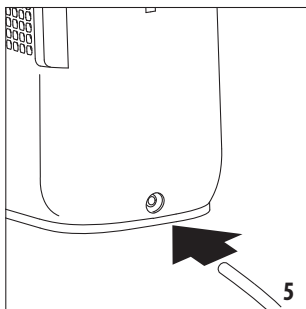
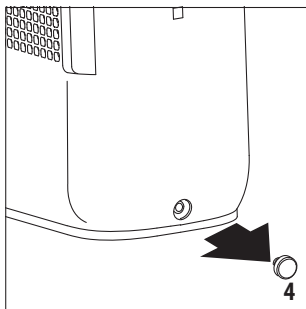
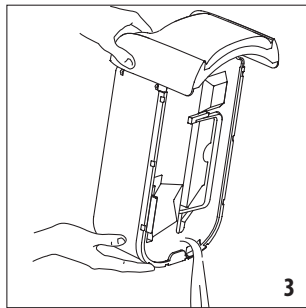
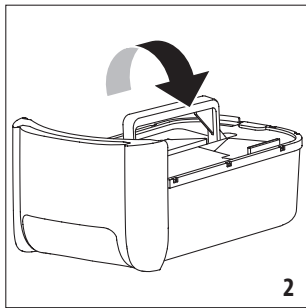
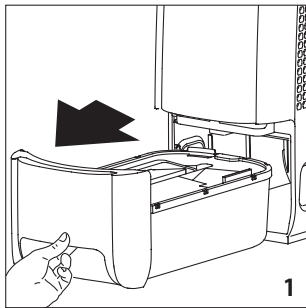
PL

str. 66



A





Leia as instruções de segurança em separado antes de usar o aparelho

1. DESCRIÇÃO

1.1 Descrição do aparelho (A)

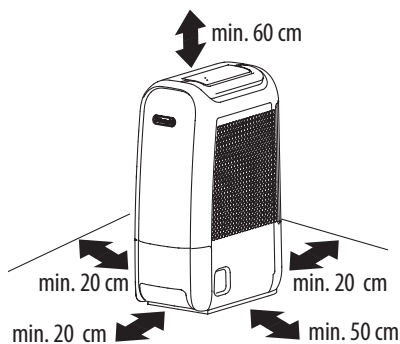
- A1. Painel de comando
- A2. Defletor
- A3. Pega de elevação
- A4. Filtro do pó ou nanofiltro de prata
- A5. Grelha de admissão do ar
- A6. Janela de visualização do nível da água
- A7. Tanque de recolha do condensado
- A8. Pega de extração do tanque
- A9. Grelha de saída do ar
- A10. Rolha de borracha de escoamento contínuo
- A11. Tubo flexível de escoamento do condensado

1.2 Descrição do painel de comando (B)

- B1. Botão LIGAR/EM ESPERA
- B2. Botão de desumidificação
- B3. Botão Secar/ECO
- B4. Botão de oscilação do defletor
- B5. Botão temporizador
- B6. Botão ionizador
- B7. Luz ionizadora
- B8. Luz de tanque cheio/tanque ausente
- B9. Luz de alarme
- B10. Luzes de desligamento com atraso (2/4/8 horas)
- B11. Luzes de oscilação do defletor máximas, frontais e verticais
- B12. Luz do programa turbo ou economizar para a função de secagem de roupa lavada
- B13. Luzes de desumidificação máximas, mínimas e automáticas

Nota: Antes de ligar o aparelho à tomada, verifique se a tampa na traseira do tanque da água está corretamente inserida

2. INSTALAÇÃO



Coloque o aparelho na divisão a ser desumidificada.

Cumpra as distâncias mínimas entre o aparelho e a mobília ou as paredes, conforme o indicado na figura.

O incumprimento deste passo pode obstruir a ventilação, pondo em risco o funcionamento correto do aparelho.

Quando o aparelho estiver em funcionamento, deve manter todas as portas e janelas fechadas enquanto o aparelho está em funcionamento.

Se as portas e as janelas estiverem abertas, a temperatura e a humidade na divisão podem alterar-se, podendo demorar por isso mais tempo a desumidificar a divisão.

Com temperaturas inferiores a 1°C ou superiores a 40°C, a desumidificação é automaticamente desativada e o aparelho alterna para o modo apenas de ventoinha.

Se a humidade for inferior a 20%, o circuito de segurança desencadeia-se automaticamente e o desumidificador desliga-se para evitar danos.

Se a humidade na divisão diminuir, a capacidade de desumidificação é automaticamente reduzida.

Não deixe cair nem incline o aparelho.

Se o aparelho cair, coloque-o de imediato na vertical.


Mesmo se a divisão estiver desumidificada, podem formar-se condensação e bolor em pontos com ventilação fraca, por exemplo por detrás da mobília.

3. ESCOAMENTO DA ÁGUA DO CONDENSADO

O condensado pode ser escoado de 2 formas:

3.1 Escoamento para o tanque

O condensado é escoado diretamente para o tanque (A7).

Quando o tanque estiver cheio, o aparelho para e o painel de comando (A1) mostra o alarme do tanque  (B8).

Proceda conforme se segue:

1. Extraia lentamente o tanque usando a pega designada, segurando firmemente o aparelho (fig. 1) e esvaziando-o para uma pia ou uma banheira.
2. Coloque a pega do tanque na vertical conforme o mostrado (fig. 2) para transportá-lo até o local onde será vertido.
3. Esvazie o tanque pela abertura (fig. 3) Não é necessário remover a tampa exceto para lavar o tanque.
4. Se necessário, substitua a tampa e abaixe a pega.
5. Coloque o tanque de novo no aparelho.

Quando o tanque vazio for colocado de volta, o aparelho começa a funcionar de acordo com as definições anteriores. A luz de tanque cheio apaga-se.

Nota:

- Não remova o flutuante dentro do tanque. O flutuante é necessário para detetar quando o tanque está cheio.
- Substitua a tampa corretamente antes de colocar o tanque de volta no aparelho.

- Quando remover o tanque, não toque nas peças interiores do desumidificador. Pode danificar o aparelho.
- Empurre cuidadosamente o tanque para a sua posição. Se colidir contra paredes ou estiver incorretamente inserido, o aparelho pode não funcionar. (A luz de tanque cheio pisca.) Remova o tanque e, em seguida, substitua-o cuidadosamente na posição.

3.2 Continue o escoamento externo


Se o aparelho funcionar durante longos períodos de tempo mas não puder esvaziar o tanque com regularidade, é recomendável usar o escoamento contínuo. Proceda conforme se segue:

1. Remova a rolha de borracha do tubo de saída (Fig. 4).
2. Aperte o tubo flexível de borracha à bacia (fig. 5).
- 3) Certifique-se de que o tubo flexível não está acima do nível da bacia (fig. 6), caso contrário a água irá fluir para o tanque do aparelho. Certifique-se de que não se formam dobras no tubo flexível.

Nota:


- Guarde a rolha de borracha. Necessitará da mesma para acoplar o tubo flexível ou fechar o tubo de saída, se inverter o escoamento para o tanque.

4. SELEÇÃO DO MODO

1. Ligue o aparelho a uma tomada de corrente.
2. Prima o botão LIGAR/EM ESPERA  (B1) para ligar o aparelho: o aparelho irá funcionar no modo anteriormente definido e o defletor (A2) abre-se numa posição predefinida.

Para desligar o aparelho, prima de novo o botão LIGAR/EM ESPERA.




Nota:

- Se o tanque estiver cheio ou em falta, a luz  (B8) acende-se no painel de comando. É necessário esvaziar e posicionar corretamente o tanque (A7) (ver número “3.1 Escoamento para o tanque”).
- Coloque o desumidificador a pelo menos 30 cm da roupa lavada para secagem.
- NUNCA coloque o desumidificador sob a roupa lavada para secagem.
- Ao iniciar, ou quando a alimentação for restabelecida, o aparelho opera no modo selecionado antes de se desligar.

Importante: Antes de desligar da tomada de corrente, aguarde que a ventoinha pare. A ventoinha permanece em funcionamento durante cerca de dois minutos após o aparelho ter sido desligado, para permitir que o elemento arrefeça.

4.1 Modo de desumidificação

1. Prima o botão  (B2).



2. Cada vez que prime o botão  , a correspondente luz (AUTO, MIN, MAX) acende-se (fig. 7).
- **AUTO:** para manter um nível de humidade confortável. (Automático será apresentado por padrão na primeira execução)
-  (Min) para um funcionamento silencioso.
-  (Máx) para desumidificar rapidamente.

Nota:

O nível de humidade é mantido a cerca de 55% no modo automático e o aparelho por conseguinte liga-se e desliga-se automaticamente.


(Quando a humidade de 55% é atingida, o aparelho alterna para o modo de ventoinha.)

4.2 Modo de secagem



1. Prima o botão (B3)  ECO (fig. 8). Pode escolher entre dois programas diferentes:
- **Modo turbo**  : para secar a roupa mais rapidamente e/ou durante o inverno.
- **Função ECO** Economizar: durante o verão. O aparelho funciona automaticamente com um baixo consumo de energia.

4.3 Função do temporizador

Antes de utilizar esta função, certifique-se de que o aparelho está ligado.


- Sempre que o botão  é premido, o número de horas que o aparelho funciona altera-se (2-4-8 horas). (Fig. 9) Quando o temporizador é definido, mesmo se a luz de tanque cheio estiver a piscar, após esvaziar e reposicionar o tanque, o aparelho continua a funcionar durante o tempo restante.


4.4 modo ionizador

1. Antes de utilizar esta função, certifique-se de que o aparelho está ligado. Prima o botão  (B6). A luz ilumina-se e o aparelho emite iões negativos a partir da grelha de saída do ar (fig. 10).
2. Prima novamente o botão (B6)  para interromper a emissão de iões negativos. (A luz apaga-se).

É produzida uma grande quantidade de iões negativos, quantitativamente semelhante à presente em ambientes como florestas ou cascatas.

4.5 Função oscilação

1. Prima o botão (B4)  para definir automaticamente a oscilação do defletor (fig.11), escolhendo entre três tipos de oscilação:
- 1ª pressão (o ar é fornecido em frente e na vertical)
- 2ª pressão (o ar é fornecido em frente)
- 3ª pressão (o ar é fornecido na vertical).

2. Prima novamente o botão (B4)  para parar o defletor na sua posição atual.

5. LIMPEZA E MANUTENÇÃO

- Desligue sempre o aparelho da corrente antes de realizar operações de limpeza.
- Nunca submerja o aparelho em água.

5.1 Limpeza de rotina do tanque (uma vez por mês)

- Extraia o tanque e remova a tampa, conforme o descrito anteriormente. NÃO remova o flutuante!
- Lave todos os componentes com água duas ou três vezes. Consoante o local onde o desumidificador seja utilizado, o interior do tanque pode ficar sujo como resultado da sujidade e poeira contidos no ar. Se for este o caso, lave com água e sabão neutro para remover a sujidade mais persistente.

5.2 Limpeza do armário

- Nunca verta água diretamente sobre o aparelho.
- Nunca utilize petróleo, álcool ou solventes.
- Nunca pulverize inseticidas ou substâncias semelhantes: o plástico pode deformar-se.
- Limpe as superfícies do aparelho usando um pano macio, nunca utilize esponjas abrasivas uma vez que estas podem riscar a superfície.

5.3 Limpeza do filtro do pó ou nanofiltro de prata (apenas em certos modelos)

Se o filtro (A4) estiver sujo, a circulação do ar é afetada e a eficácia da desumidificação diminui. Por conseguinte, constitui boas práticas limpar o filtro a intervalos regulares. A frequência depende do ambiente e da duração do funcionamento.

Se a unidade for usada de forma constante ou sistemática, é recomendável limpar o filtro uma vez por semana.

- Para remover o filtro do ar (A4) extraia o filtro puxando pelo mesmo (fig. 12).
- Utilize um aspirador para remover a acumulação de poeira do filtro. Se o filtro estiver muito sujo, lave bem com água morna. A temperatura da água não deve ultrapassar 40 °C. Após a lavagem do filtro, permita que seque completamente antes de o voltar a inserir.
- Se presente o nanofiltro de prata, além da retenção de partículas de pó, apresenta também uma eficaz ação antibacteriana. Além disso, reduz amplamente irritantes como o pólen e os esporos. O filtro é tratado com pequenas partículas de prata (na escala do milionésimo do milímetro) que são capazes de bloquear a multiplicação e destruir quaisquer bactérias ou esporos que entram em contacto com as mesmas

5.4 Para longos períodos de inatividade

- Desligue o aparelho da tomada de corrente e esvazie o tanque (A7).
- Limpe o filtro do pó (A4) e coloque-no novamente.
- Cubra o aparelho com um saco de plástico para o proteger da sujidade.



6. ESPECIFICAÇÕES TÉCNICAS

Tensão de alimentação	Ver a placa de classificação
Entrada da potência nominal	"
Velocidade da ventoinha	2
Filtro do ar	Sim
Capacidade do tanque	2,8 lt

Limites de funcionamento:

temperatura	1°C - 35°C
humidade relativa	30% - 95%

7. ALARMES NO ECRÃ

ALARME	CAUSA	SOLUÇÃO
	O tanque (A7) está em falta ou está incorretamente posicionado	Coloque corretamente o tanque de volta (ver núm. "3.1 Escoamento para o tanque")
	O tanque está cheio	Esvazie o tanque (ver núm. "3.1 Escoamento para o tanque")
		Contacte a assistência técnica

8. RESOLUÇÃO DE PROBLEMAS

Segue-se uma lista de possíveis avarias.

Se o problema não puder ser resolvido usando a solução proposta, contacte o centro de assistência técnica.

PROBLEMA	CAUSA	SOLUÇÃO
O aparelho não funciona	O aparelho não está ligado	Ligue à corrente
	Não há corrente	Verifique a fonte de alimentação
	O tanque está cheio de água	Coloque corretamente o tanque
	O tanque não está corretamente colocado	
O aparelho funciona no modo de desumidificação mas a humidade não diminui	O filtro está entupido	Limpe o filtro do pó ou nanofiltro de prata (núm. "5.3 Limpeza do filtro do pó")
	A temperatura ou a humidade na divisão são demasiado baixas	Em certas condições, é normal que o aparelho não desumidifique: verifique os limites de funcionamento do aparelho (ver cap. "6. Especificações técnicas"). Em certos casos, é aconselhável aquecer a divisão que pretende desumidificar.