



**EXAUSTOR**

---

**MANUAL DE UTILIZADOR**

---



**Modelo** MEP 160 X  
MEP 190 X

## Apresentação do produto

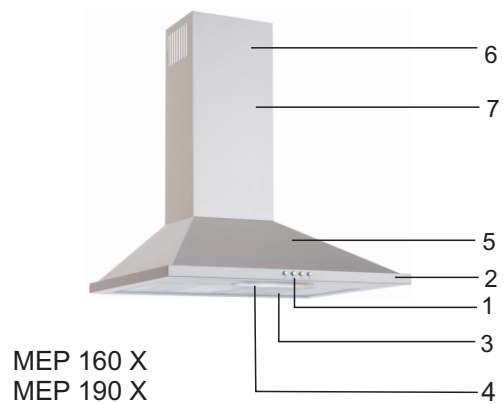
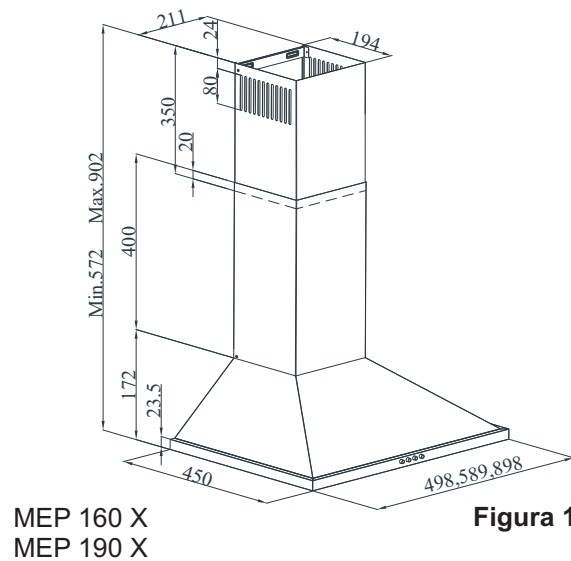


Imagem 1

- 1 - Painel controlo
- 2 - Painel frontal
- 3 - Filtro de alumínio
- 4 - Iluminação
- 5 - Corpo
- 6 - Chaminé interior
- 7 - Chaminé exterior



	Verifique a ligação eléctrica (A voltagem da rede eléctrica deve estar entre 220-240 V, e deve estar ligado à terra)	Verifique a ligação do motor (Deve estar posicionado em On)	Verifique a ligação da lâmpada (Deve estar posicionada em On)	Verifique o filtro de alumínio (O filtro de alumínio deve ser lavado uma vez por mês)	Verifique as lâmpadas	Verifique a saída de ar (Deve estar aberta)	Verifique os filtros de carbono (Devem ser substituídos em cada 2/3 meses)
O exaustor não funciona	✓	✓					
A iluminação não funciona	✓		✓		✓		
A extracção do exaustor está fraca				✓		✓	✓
O exaustor não extrai o ar correctamente				✓			✓

### Se o produto não funcionar:

#### Antes de contactar o serviço técnico:

Assegure-se que o produto está ligado à tomada e que os fusíveis estão a funcionar. Não tome nenhuma acção que possa danificar o produto. Antes de contactar o serviço técnico, verifique que o seu exaustor está de acordo com a Tabela 1. Se o problema persistir, contacte o fabricante ou um centro de assistência autorizado.

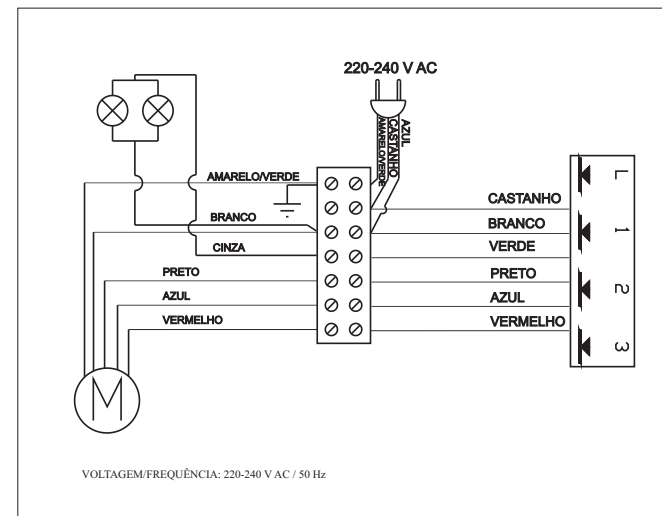
#### Para usar o seu exaustor eficientemente:

\*Use conductos com 150/120mm de diâmetro e com menos curvaturas possíveis quando fizer a instalação.

\*Preste atenção aos ciclos de limpeza e mudança dos filtros de alumínio.

\*Use o produto a meia velocidade se não necessitar da extracção máxima.

\*Para que a ventilação ocorra correctamente, as janelas da cozinha devem estar fechadas.



Voltagem	220-240 V 50Hz
Classe Isoladora do Motor	F
Classe Isoladora	Classe I

## AVISOS E PRECAUÇÕES DE SEGURANÇA

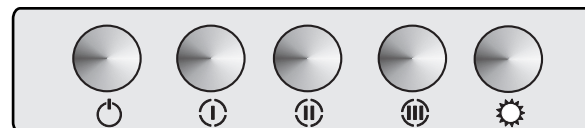
- \* Este produto está destinado a uso doméstico.
- \* O seu produto usa voltagem de 220-240V/50Hz
- \* O fio terra é usado na ligação eléctrica do produto. Este cabo deve ser definitivamente ligado a uma tomada segura.
- \* Todas as ligações devem ser feitas por um técnico qualificado.
- \* Uma instalação feita por pessoas não autorizadas pode causar acidentes, danificar ou prejudicar a performance do produto.
- \* Durante a montagem o cabo não deve estar sujeito a esmagamento. Nem estar perto do fogão, pode causar incêndio.
- \* Não coloque na tomada antes de o instalar.
- \* Deixe a tomada num local acessível, para que o possa desligar quando necessário.
- \* Não toque nas lâmpadas podem estar quentes.
- \* Se usar o exaustor para uso não doméstico podem ocorrer riscos e ficará fora da garantia.
- \* Siga as instruções para a saída de ar.
- \* Comidas flamejantes não devem ser usadas por debaixo do exaustor.
- \* Ligue o produto depois de colocar a frigideira na placa. Caso contrário, a alta temperatura pode causar deformação no produto.
- \* Não deixe óleo na placa. As frigideiras com óleo quente podem voltar a inflamar.
- \* Preste atenção às cortinas e tampas durante a cozedura porque o óleo pode inflamar.
- \* Certifique-se que os filtros são mudados convenientemente. Os filtros que não são mudados podem incinerar porque contêm gorduras.
- \* Não coloque filtros que não estejam preparados para o calor.
- \* Não opere o exaustor sem filtro de alumínio, não remova os filtros quando está ligado.
- \* Em caso de chama, desligue o aparelho e os aparelhos de cocção.
- \* O seu produto pode causar risco de incêndio se não o limpar periodicamente.
- \* Desligue o produto antes de começar o processo de manutenção (desligue na tomada).
- \* Quando a chaminé e os aparelhos de cocção usam outra energia que não a eléctrica ao mesmo tempo, a pressão negativa na sala não deve ser maior do que 4 Pa (4x10 bar)
- \* Se houver outro aparelho a funcionar com combustível no mesmo local que o exaustor, este aparelho deve estar isolado do seu volume totalmente e o aparelho deve ser do tipo hermético.
- \* Quando a conexão da chaminé for aplicada ao seu produto, use condutas de 150mm ou 120mm de diâmetro. Deve ser o mais curta possível e sem curvas.

## Uso do Painel de Controlo

### Escolha de velocidade:

O seu produto tem 3 níveis de velocidade. Pode operá-lo ao premir os botões de controlo. Por favor seleccione o botão da velocidade. Prima o botão Off para desligar o aparelho. É aconselhado funcionar com o aparelho em simultaneo com a placa para a extracção de ar funcionar. Assim, o poder de absorção será eficaz.

### Posição dos Botões



### Iluminação

O seu produto tem uma lâmpada e um botão de controlo da luz. Prima o botão da lâmpada para ligá-la.

## MANUTENÇÃO

\* Desconecte a electricidade antes de fazer manutenção ou limpeza.

\* Os filtros de alumínio têm pó e óleo.

\* Os filtros de metal devem ser lavados uma vez por mês com água quente e se possível no lava-loiças (60°C).

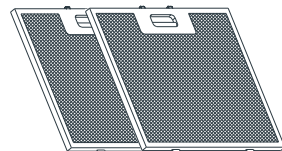
\* Retire os filtros de alumínio pressionando as travas elásticas na ponta. Após limpar, não substitua antes que seque.

\* A superfície exterior do exaustor deve ser limpa com um pano húmido molhado com água ou álcool.

\* Evite o contacto de água nas partes electrónicas.

\* Use produtos de limpeza de inox disponíveis no mercado.

Aviso: Os filtros de alumínio podem ser lavados no lava-loiças. Após algumas lavagens pode mudar a sua cor. É normal, não tem de os trocar.



**Filtros de  
alumínio laváveis**

## Ventilação eficiente

Para assegurar uma correcta ventilação, mantenha a janela da cozinha fechada.

## NOTA IMPORTANTE

Por favor tome atenção quando o produto opera em simultâneo com outro aparelho que usa ar ou combustível (por exemplo, aquecedor) porque o exaustor pode afectar negativamente ao extrair o ar.

**Este aviso não é válido para uso sem chaminé.**

\* Mantenha a embalagem longe de crianças pois pode ser perigosa.

\* Assegure-se que a criança não brinca com o produto.

\* Se o cabo eléctrico está danificado, deve mudá-lo, por pessoal qualificado especialista para prevenir alguma situação perigosa.

\* No caso de chama, desligue o aparelho e outros aparelhos de cocção. Cubra a chama. Nunca use água para o extinguir.

**Use fusíveis com o MAX 6 A na instalação do produto para sua segurança.**

## Aviso sobre Transporte

\* Todos os materiais usados na embalagem são passíveis de reciclagem.

\* Por favor cumpra os sinais da embalagem durante o transporte.

\* Segure nas laterais do produto para mover o produto.

## Se precisar de transportar:

\* Mantenha a caixa original.

\* Transporte o produto na caixa original, cumpra com os sinais.

## Se não houver embalagem original:

\* Não ponha material pesado na chaminé.

\* Mantenha a superfície exterior protegida.

\* Embale os seus produtos para evitar danos.

## Instalação, retire o produto da embalagem:

\* Verifique que não existe nenhuma deformação no produto.

\* Danos no transporte devem ser imediatamente reportados ao transportador.

\* Se notar algum dano reporte ao vendedor.

**\* Não deixe as crianças brincarem com o material de embalar!!!**

### Lugar do Produto:

Quando a montagem do exaustor estiver completa, deixe pelo menos 65cm entre o produto e a banca ou pelo menos 75cm se tiver placa de gás (Figura 2)

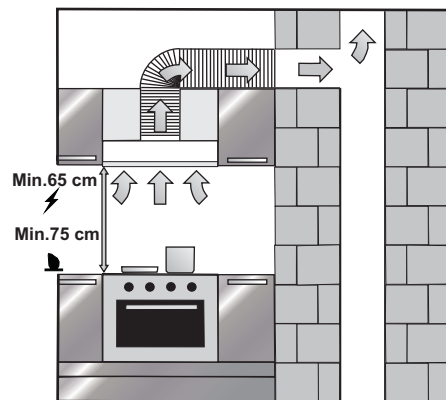


Figura 2

### Instalação, retire o produto da embalagem:

- \* Verifique que não existe nenhuma deformação no produto.
- \* Danos no transporte devem ser imediatamente reportados ao transportador.
- \* Se notar algum dano reporte ao vendedor.
- \* Não deixe as crianças brincarem com o material de embalar!!!

### MONTAGEM DEBAIXO DE ARMÁRIO

Deve conter 4 furos debaixo da barra de madeira usando o esquema de montagem. Uma abertura de 130mm é necessária.

### INSTALAÇÃO DA CHAMINÉ

Coloque o esquema de montagem na superfície onde pode instalar o produto e aparafusar buracos de 8mm (A,B,C,D). Para instalar a chaminé, use um berbequim com referência às max/min dimensões.

### Uso de Filtros de Carbono

O produto que usa tem 2 diferentes utilidades para filtros de carbono.

O uso de ambos é descrito em baixo.

Desligue a energia do produto antes de mudar o filtro.

Os filtros de carbono devem ser mudados por um novo de cada 3-5 meses porque é usado em cozinhas sem chaminé.

Nunca lave filtros de carbono.

Filtros de gordura devem ser montados no produto mesmo que os filtros de carbono sejam usados ou não. Não use os produtos sem o filtro de gordura.

Para o retirar, gire-o no sentido contrário aos ponteiros do relógio.

### Substituindo o Filtro de Carbono

É necessário instalar 2 filtros de carbono no seu produto.

Para colocá-lo, ponha-os no canal de ligação ao motor e gire-o no sentido do relógio. Para remover faça o inverso. Figura 7

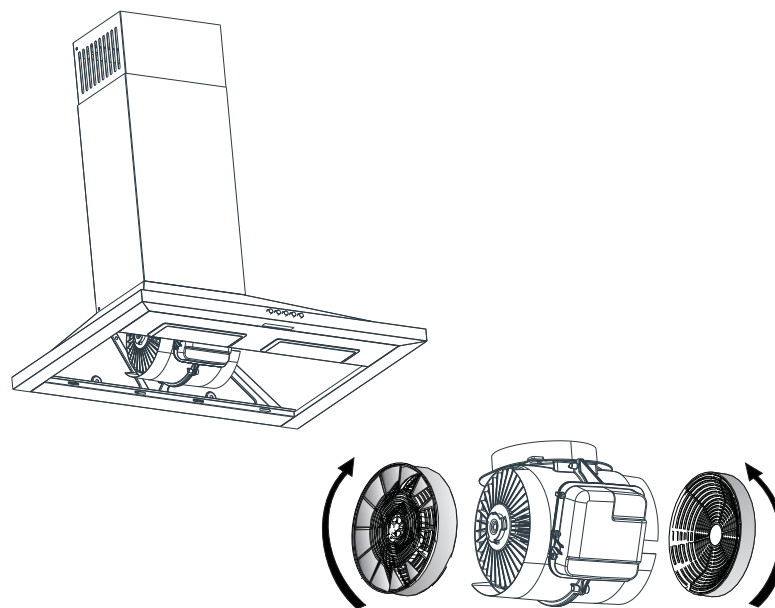
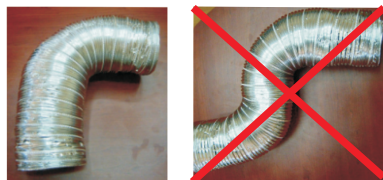


Figura 7

Quanto mais curvas tiver a conducta menor será a extracção, evite-as. Foto 4



Correcto  
Incorrecto  
Foto 4

### Substituição das Lâmpadas

Desligue a ligação do exaustor. Retire os filtros. Retire a lâmpada fundida, e substitua pela nova. (Espera que elas arrefeçam).

### Mudar lâmpada 28 W

Para mudar a lâmpada gire-a no sentido contrário ao relógio e remova-a. Troque-a por uma nova do mesmo valor ao girá-la no sentido do relógio. Figura 6

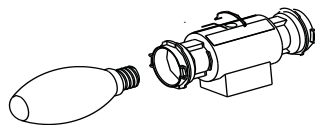


Figura 6

### Funções do Produto

O seu exaustor é compatível com ou sem chaminé.

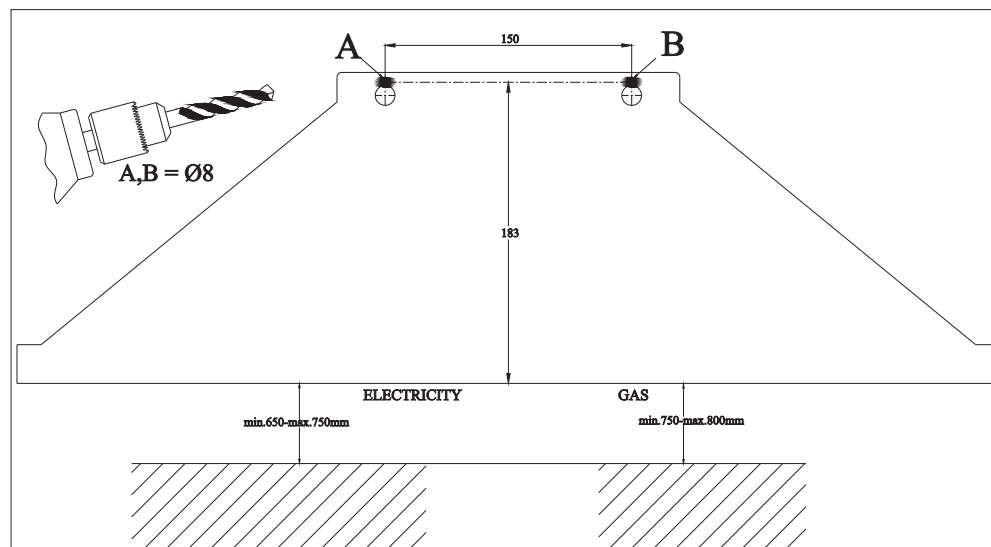
O produto deve estar ligado a uma chaminé que vai levar o ar directamente para o exterior. Para uma melhor performance presta atenção à conducta de instalação que quanto mais curta melhor.

### Atenção!!!

**A saída de ar não deve estar ligada a outros canais de ar que possuam fumo também.**

### Filtros de Carbone Activo

Os filtros de carbono activo devem ser usados em locais sem chaminé para filtrarem o ar e depois introduz de novo na sala. Deve ser fornecido pelo seu vendedor.



MEP 160 X  
MEP 190 X

### Perfurar passadores

Aparafuse os passadores 10mm nos buracos A,B,C,D. Coloque os passadores 6mm nos dois buracos de 4mm. Foto 2



Foto 2

### Fixar os Parafusos Apoiantes

Fixe o produto à parede no ponto C com os parafusos 5,5X45 para ter uma boa instalação do exaustor. A distância do parafuse para a parede deve ser de 5mm. Foto 3

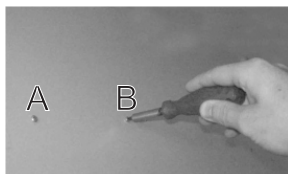


Foto 3

### Fixar a chaminé

Este modelo não está disponível com uma placa apoiadora. Instale o produto pela entrâncias traseiras e fixe os parafusos. Figura 3-3a

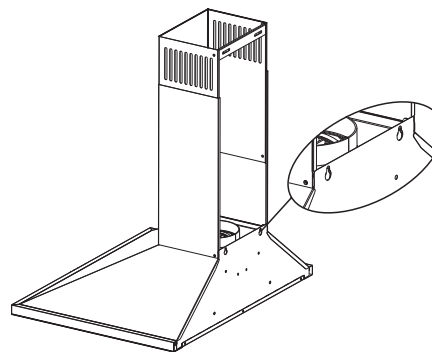


Figura 3

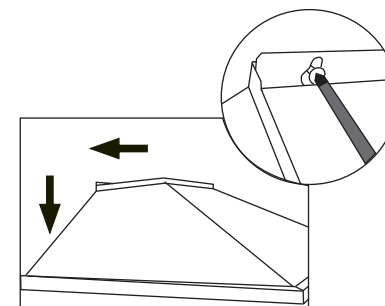


Figura 3a

### Fixar o tubo de alumínio

Conecte o tubo de alumínio flexível na saída do produto e a parede da cozinha. Assegure que a conexão não se desprende quando o produto está a operar no máximo de extracção. Figura 4

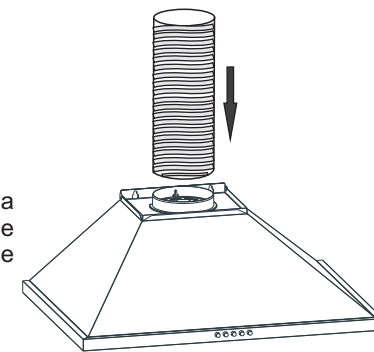


Figura 4

Coloque a chaminé sobre o corpo do produto. Para fixar a chaminé ao corpo use parafusos 3,9X 9,5 RY SB. Figura 5-5a

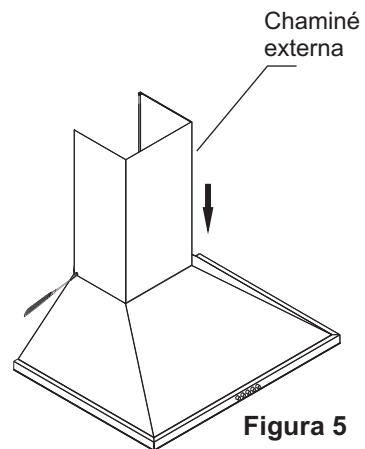


Figura 5

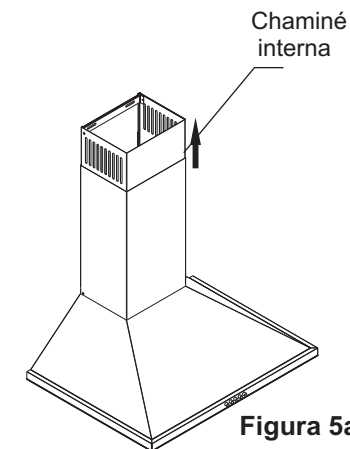


Figura 5a