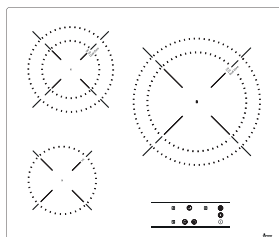


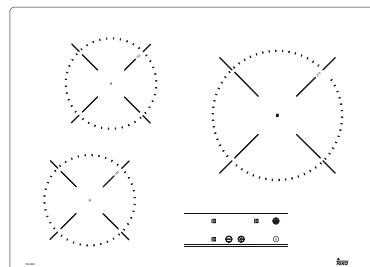
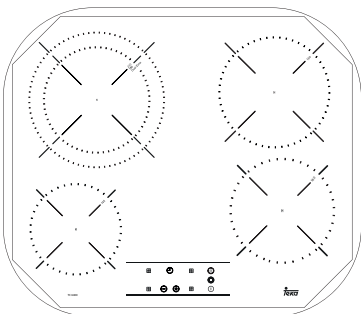
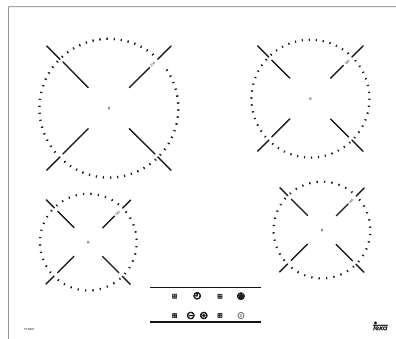
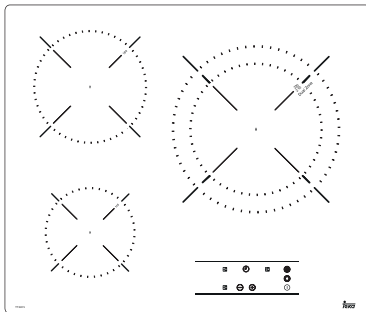
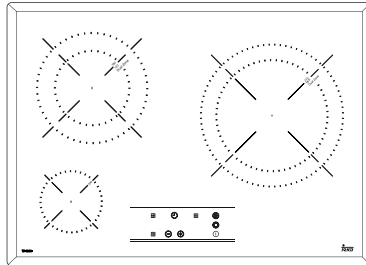
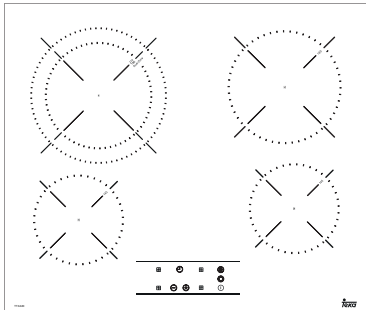
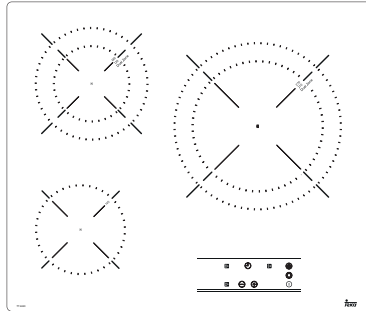
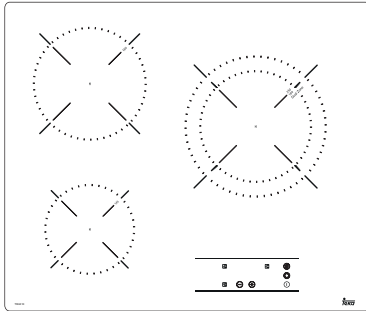


ES	INSTRUCCIONES PARA LA INSTALACIÓN Y RECOMENDACIONES DE USO Y MANTENIMIENTO ENCIMERAS VITROCERÁMICAS TOUCH CONTROL
PT	INSTRUÇÕES DE INSTALAÇÃO E RECOMENDAÇÕES PARA A UTILIZAÇÃO E MANUTENÇÃO PLACAS DE COZINHA VITROCERÁMICAS TOUCH CONTROL
EN	INSTALLATION INSTRUCTIONS AND RECOMMENDATIONS FOR USING AND MAINTAINING CERAMIC HOT PLATES TOUCH CONTROL
DE	MONTAGEANLEITUNG UND EMPFEHLUNGEN ZUR VERWENDUNG UND WARTUNG GLASKERAMIK-KOCHFELDER MIT TOUCH CONTROL
FR	INSTRUCTIONS POUR L'INSTALLATION ET CONSEILS D'UTILISATION ET D'ENTRETIEN PLAQUES DE CUISSON VITROCÉRAMIQUE TOUCH CONTROL
TR	KULLANMA VE MUHAFAZA İÇİN KURULUM TALİMATLARI VE TAVSİYELERİ SERAMİK ISITMA PLAKALARI DOKUNMATİK KONTROL
PL	INSTRUKCJA OBSŁUGI, MONTAŻU ORAZ WSKAZÓWKI DOTYCZĄCE PIELĘGNACJI CERAMICZNYCH PŁYT KUCHENNYCH TOUCH CONTROL
CS	NÁVOD K INSTALACI A DOPORUČENÍ K PROVOZU A ÚDRŽBĚ SKLOKERAMICKÉ VARNÉ DESKY TOUCH CONTROL
SK	NÁVOD NA INŠTALÁCIU A ODPORÚČANIA PRE POUŽÍVANIE A ÚDRŽBU KERAMICKÝCH VARNÝCH PLATNÍ DOTYKOVÉ OVLÁDANIE
RO	INSTRUCȚIUNI DE INSTALARE ȘI RECOMANDĂRI DE UTILIZARE ȘI ÎNTREȚINERE PLITE DE GĂTIT INCORPORABILE VITROCERAMICE TOUCH CONTROL
IT	ISTRUZIONI PER L'INSTALLAZIONE E CONSIGLI PER L'USO E LA MANUTENZIONE PIANI DI COTTURA IN VETROCERAMICA TOUCH CONTROL
NL	AANWIJZINGEN VOOR DE INSTALLATIE EN RAADGEVINGEN VOOR GEBRUIK EN ONDERHOUD KERAMISCHE KOOKPLATEN TOUCH CONTROL



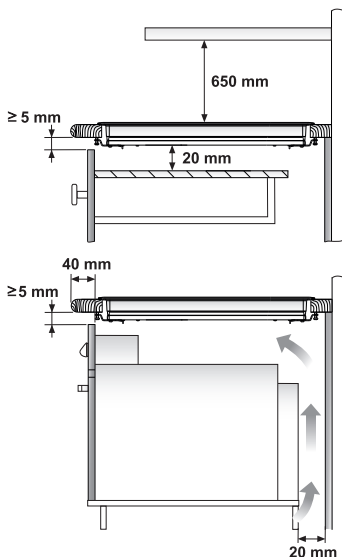
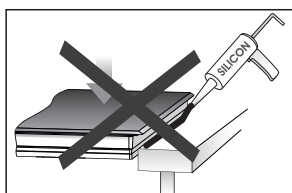
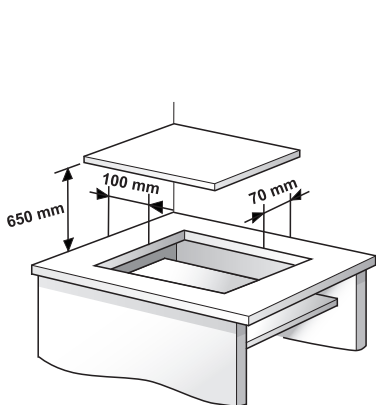
ES	INSTRUCCIONES PARA LA INSTALACIÓN Y RECOMENDACIONES DE USO Y MANTENIMIENTO ENCIMERAS VITROCERÁMICAS TOUCH CONTROL.....	5
PT	INSTRUÇÕES DE INSTALAÇÃO E RECOMENDAÇÕES PARA A UTILIZAÇÃO E MANUTENÇÃO PLACAS DE COZINHA VITROCERÁMICAS TOUCH CONTROL.....	11
EN	INSTALLATION INSTRUCTIONS AND RECOMMENDATIONS FOR USING AND MAINTAINING CERAMIC HOT PLATES TOUCH CONTROL.....	17
DE	MONTAGEANLEITUNG UND EMPFEHLUNGEN ZUR VERWENDUNG UND WARTUNG GLASKERAMIK-KOCHFELDER MIT TOUCH CONTROL.....	23
FR	INSTRUCTIONS POUR L'INSTALLATION ET CONSEILS D'UTILISATION ET D'ENTRETIEN PLAQUES DE CUISSON VITROCÉRAMIQUE TOUCH CONTROL.....	29
TR	KULLANMA VE MUHAFAZA İÇİN KURULUM TALİMATLARI VE TAVSİYELERİ SERAMİK İSITMA PLAKALARI DOKUNMATİK KONTROL.....	35
PL	INSTRUKCJA OBSŁUGI, MONTAŻU ORAZ WSKAZÓWKI DOTYCZĄCE PIELEGNACJI CERAMICZNYCH PŁYT KUCHENNYCH TOUCH CONTROL.....	41
CS	NÁVOD K INSTALACI A DOPORUČENÍ K PROVOZU A ÚDRŽBĚ SKLOKERAMICKÉ VARNÉ DESKY TOUCH CONTROL.....	47
SK	NÁVOD NA INŠTALÁCIU A ODPORÚČANIA PRE POUŽÍVANIE A ÚDRŽBU KERAMICKÝCH VARNÝCH PLATNÍ DOTYKOVÉ OVLÁDANIE.....	53
RO	INSTRUCȚIUNI DE INSTALARE ȘI RECOMANDĂRI DE UTILIZARE ȘI ÎNTREȚINERE PLITE DE GĂTIT INCORPORABILE VITROCERAMICE TOUCH CONTROL.....	59
IT	ISTRUZIONI PER L'INSTALLAZIONE E CONSIGLI PER L'USO E LA MANUTENZIONE PIANI DI COTTURA IN VETROCERAMICA TOUCH CONTROL.....	65
NL	AANWIJZINGEN VOOR DE INSTALLATIE EN RAADGEVINGEN VOOR GEBRUIK EN ONDERHOUD KERAMISCHE KOOKPLATEN TOUCH CONTROL.....	71

Presentación / Apresentação / Presentation / Präsentation /Présentation / Wprowadzenie/ Provedení / Predstavenie /Prezentare / Presentasjon / Presentazione / Presentatie

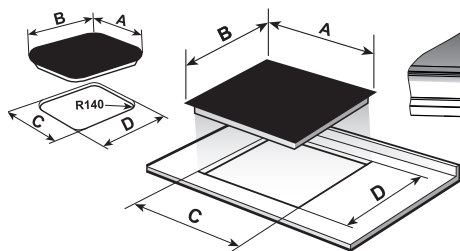


Instalación / Instalação / Installation / Montage / Installation / Kurulum / Montaż / Instalace / Inštalácia / Instalare / Installazione / Installatie

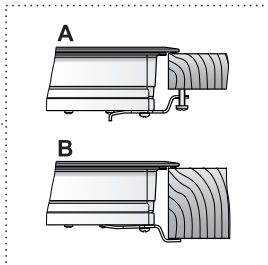
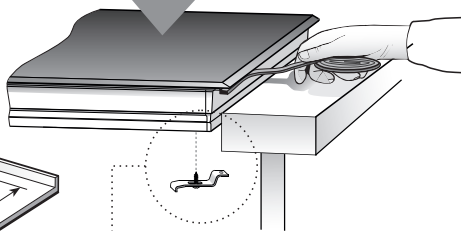
Distancias mínimas / Distâncias mínimas / Minimum distances / Mindestabstände / Distances minimales / Minimum mesafeler / Minimalne odległości / Minimální vzdálenosti / Minimálne vzdialenosti / Distanțe minime/ Distanze minime / Minimumafstanden



Horno TeKa / Forno TEKA / TEKA Oven / TEKA-Herd / Four TEKA/ TEKA/Piekarnik TEKA / TEKA sütő / Trouba TEKA/ Fúra na pečenie TEKA/TEKA Cuptor/TEKA Ugn/TEKA Ovn/TEKA-uuni /Forno TeKa / TEKA Oven /



	A	B	C	D
	605	515	560	490
	600	510	560	490
	600	435	580	415
	800	400	780	380
	590	510	570	490
	900	400	860	380
	800	510	750	490



Unidades en mm / Unidades em mm / Units in mm / Einheiten in mm / Unités en mm / mm cinsiden birimler / Wymiary w mm / / Jednotky v mm / Jednotky v mm / Unități în mm / / Unità in mm / Eenheden in mm

Avisos de segurança

⚠ Se a vitrocerâmica se partir ou rachar, desligue imediatamente a placa para evitar choques eléctricos.

⚠ Este aparelho não se destina a trabalhar com um temporizador externo (que não esteja incorporado no aparelho) ou com um sistema de controlo remoto separado.

⚠ Não limpe este dispositivo a vapor.

⚠ O dispositivo e as respectivas partes acessíveis podem aquecer durante o funcionamento. Evite tocar nos elementos de aquecimento. As crianças com menos de 8 anos devem manter-se afastadas da placa, excepto se estiverem sob supervisão constante.

⚠ Este dispositivo só deve ser utilizado por crianças com mais de 8 anos; as pessoas com capacidades físicas, sensoriais ou mentais, ou sem experiência ou conhecimentos, devem utilizá-lo APENAS sob supervisão ou se

lhes tiverem sido dadas instruções adequadas sobre a utilização do aparelho e se compreenderem os perigos do mesmo. A limpeza e a manutenção não devem ser realizadas por crianças sem supervisão.

⚠ As crianças não devem brincar com o dispositivo.

⚠ **Precaução.** É perigoso cozinhar com gordura ou óleo sem a presença de uma pessoa, pois pode ocorrer um incêndio. Nunca tente apagar um incêndio com água! Neste caso, desligue o dispositivo e cubra as chamas com uma tampa, um prato ou um cobertor.

⚠ Não armazene objectos nas áreas de cozedura da placa. Evite possíveis riscos de incêndio.

⚠ Se o cabo de alimentação eléctrica estiver danificado, deve ser substituído pelo fabricante ou pelo respetivo serviço pós venda”

⚠ **CUIDADO:** utilizar apenas protetores da placa apropriadamente concebidos pelo fabricante de eletrodomésticos ou os protetores já utilizados neste aparelho. O uso de protetores não adequados pode dar origem a acidentes.

Instalação

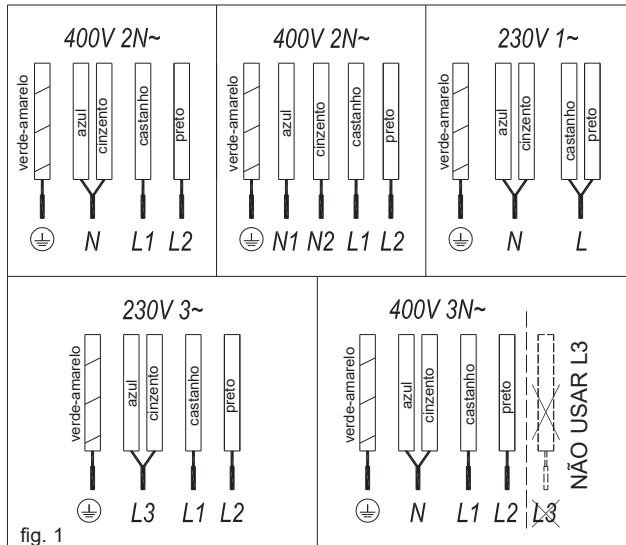


fig. 1

Colocação com gaveta para talheres

Se desejar instalar móveis ou uma gaveta para talheres por baixo da placa, deve ser colocada uma tábua de separação entre as duas. Desta forma, é evitado o contacto acidental com a superfície quente do encaixe do dispositivo.

A tábua deve ser colocada 20 mm abaixo da parte inferior da placa.

Ligação eléctrica

Antes de ligar a placa à rede eléctrica, verifique se a tensão e a frequência correspondem às especificadas na placa de identificação do produto, que se encontra por baixo do mesmo, e na folha da garantia, ou na ficha de dados técnicos aplicável, que tem de ser guardada juntamente com este manual durante a vida útil da placa. A ligação eléctrica será feita através de um interruptor omnipolar ou cavilha, desde que seja acessível, de acordo com a corrente e com uma distância mínima entre os contactos de 3 mm. Isto garante que o circuito é desligado em caso de emergência e permite a limpeza da placa.

Apenas o Serviço de assistência técnica oficial da TEKA está autorizado a manusear ou reparar o aparelho, incluindo substituir o cabo de alimentação.

Certifique-se de que o cabo de alimentação não entra em contacto com o armazenamento da placa ou com o armazenamento do forno,

caso estejam instalados na mesma unidade.

Atenção:

⚠ A ligação eléctrica tem de ser correctamente ligada à terra, seguindo os regulamentos adequados, caso contrário pode ocorrer um funcionamento incorrecto da placa.

⚠ Picos de tensão anormalmente altos podem avariar o sistema de controlo (como com qualquer tipo de aparelho eléctrico).



Guarde o Certificado de Garantia ou a ficha de dados técnicos juntamente com o manual de instruções durante toda a vida útil do produto. Estes documentos contêm informações técnicas importantes.

Utilização e manutenção

Instruções do controlo táctil

ELEMENTOS DE MANUSEAMENTO (fig. 2)

- 1 Botão táctil ligar/desligar.
- 2 Botões tácteis de selecção da placa.
- 3 Indicadores de potência e/ou calor residual*.

- 4 Botão táctil "Reduzir" potência.
- 5 Botão táctil "Aumentar" potência.
- 6 Botão táctil de selecção de queimador duplo (placa dupla).
- 7 Botão táctil de bloqueio para os restantes botões tácteis.
- 8 Indicador de zona dupla de placa de aquecimento (apenas junto a placas de aquecimento de queimadores duplos)*.
- 9 Ícone do bloqueio*.
- 10 Tecla tátil do temporizador.
- 11 *Ícone de definição de tempo da placa de aquecimento.
- 12 *Visor do temporizador

* Visíveis apenas quando está em funcionamento.

As manobras são realizadas através dos botões tácteis. Não é necessário exercer muita força nos botões pretendidos, é necessário apenas tocar neles com a ponta do dedo para activar a função desejada. Cada acção é confirmada por um sinal sonoro.

LIGAR O DISPOSITIVO

Quando a placa é ligada pela primeira vez, estará bloqueada e a luz piloto associada (9) estará acesa. Para a desbloquear, toque primeiro no botão táctil de bloqueio (7) até que a luz piloto (9) se apague.

- 1 Toque no botão de ligar (1) durante, pelo menos, um segundo.

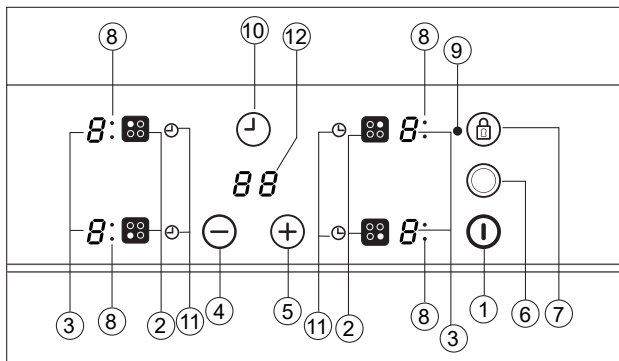
O controlo tátil é ativado e aparece um 0 com 50% de brilho em todos os visores de potência (3).

Se nenhuma zona tiver indicação de calor residual antes de ligar, o visor continua a exibir "H" em vez de 0.

Se não efectuar qualquer acção nos 10 segundos seguintes, o controlo táctil desliga-se automaticamente.

LIGAR UMA PLACA

Quando o controlo táctil tiver sido activado através do botão táctil (1) (1), os indicadores de potência das placas apresentam um 0 (3).



- 1 Prima o botão táctil da placa escolhida (2). O indicador de alimentação relacionado (3) será ativado e o indicador luminoso ficará mais intenso.
- 2 Utilizando o botão táctil \oplus ou \ominus (4/5), escolha o nível de potência desejado.
- ii) ou exibe 0 (se o aparelho ainda está a funcionar).



Advertência:

Num primeiro funcionamento, a indicação H pode aparecer durante um curto tempo no visor de potência. Esta exibição está relacionada com a operação de configuração e não significa que a zona de cozedura esteja quente.

Os botões tácteis \oplus e \ominus são repetitivos, por isso, se os mantiver premidos, aumentam ou diminuem em intervalos de 0,5 segundo.

Só pode seleccionar uma placa de cada vez, ou seja



Atenção:

Para utilizar uma placa quente, deve ser seleccionado primeiro. Quando quiser usar uma placa quente, verificar a luminosidade do indicador de alimentação. Depois de escolher a placa quente, a luminosidades ficará mais intensa.

Ligar rapidamente a placa na potência máxima: Depois de seleccionada a placa, prima uma vez o botão táctil \ominus (4). A placa irá ser activada na potência máxima.

DESLIGAR A PLACA

- 1 A placa tem de ter sido seleccionada.
- 2 Utilizando o botão táctil \ominus (4), reduz a nível de potência para 0.

i) Se o utilizador mantiver o dedo durante 2 segundos no sensor de seleção, a zona respetiva será desligada.

ii) Desligar rapidamente: Se premir os botões tácteis \ominus e \oplus (4/5) simultaneamente, a placa desliga-se rapidamente.

INDICADOR DE CALOR RESIDUAL

No indicador de potência da placa irá surgir um H sempre que a superfície do vidro alcançar uma temperatura na qual haja risco de queimadura.

Quando este risco desaparece,

i) o visor desliga-se (se o aparelho estiver em espera),



Advertência:

A indicação H é usada para fins de segurança em qualquer caso. Mesmo que a alimentação seja desligada durante um período de tempo prolongado, depois de ligar, é exibida a indicação H.

DESLIGAR O DISPOSITIVO

O dispositivo pode ser desligado em qualquer altura premindo o botão geral ligar/desligar Ⓢ (1). Em modo em espera será exibido um H nas zonas que estiverem quentes. Os restantes visores estarão apagados

Placa com queimador duplo

Se o seu fogão tiver esta opção, a placa com queimador duplo permite utilizar o aro interior ou, também, o exterior, dependendo do tamanho da panela ou recipiente.

LIGAR A PLACA DE AQUECIMENTO DUPLA

- 1 A placa associada tem de ser seleccionada.
- 2 Seleccione a potência desejada (de 1 a 9) com o botão táctil \ominus ou \oplus (4/5).
- 3 Premir a tecla tátil da placa de aquecimento dupla Ⓢ (6) para ativar o queimador duplo. Quando a zona dupla for ativada, o indicador de zona dupla (8) acende.

DESLIGAR A PLACA DE AQUECIMENTO DUPLA

- 1 A zona cuja placa de aquecimento de queimador duplo foi ligada previamente está seleccionada.
- 2 Premir a tecla tátil da placa de

aquecimento dupla Ⓢ (6) para desativar o queimador duplo. O indicador de zona dupla (8) apagar-se-á e o anel exterior será desativado.

Bloquear os botões tácteis da placa de cozedura

Para evitar utilizações indesejadas, pode bloquear toda a unidade, excepto o botão táctil ligar/desligar, utilizando o botão táctil de bloqueio Ⓢ (7). Esta função é útil para a segurança infantil. Quando o bloqueio estiver ativado, a luz indicadora de bloqueio (9) acendese.

No entanto, lembre-se de que quando o controlo táctil estiver ligado, o botão táctil ligar/desligar Ⓢ (1) permite desligá-lo, mesmo que o bloqueio esteja activado (A luz indicadora de bloqueio 9 ligada). Por outro lado, se o controlo táctil estiver desligado, a função de bloqueio não permite a utilização do botão táctil ligar/desligar Ⓢ (1).

Para desativar a função de bloqueio, premir a tecla tátil de bloqueio Ⓢ (7) mais uma vez. Indicador de bloqueio (9) apagado e controlo tátil estará pronto para utilização.

BLOQUEIO DE CRIANÇAS

O bloqueio de crianças é diferente e mais complexo que o bloqueio de teclas. O utilizador pode ativar o bloqueio de teclas através de um sensor. Mas o bloqueio de crianças precisa de uma sequência de sensor. O bloqueio de crianças é usado para evitar que as crianças liguem a placa.

Ativar o Bloqueio de crianças:

1. A placa é ligada através da tecla tátil Ligar/Desligar Ⓢ (1),
2. não deve estar seleccionada nenhuma zona. Quando nenhuma zona estiver seleccionada, \oplus (5) aumentar a tecla tátil de potência e \ominus (4) diminuir a tecla tátil de potência e os sensores de menos são mantidos durante 3 segundos

ao mesmo tempo. E no fim deste período, é ouvido um curto som de campainha.

- Depois do sinal de campainha, tocar na tecla tátil de bloqueio (Ⓜ)(7) (não é necessário premir durante muito tempo) e é ouvido um som de campainha longo e o bloqueio de crianças será ativado e todos os visores de potência exibem "L".

Durante o bloqueio de crianças, se o utilizador tocar em qualquer sensor (incluindo o sensor principal), piscará no visor "L".

Advertência: O estado do bloqueio de crianças não é guardado. Se a energia da placa for interrompida, o estado do bloqueio de crianças pode não ser mantido.

Desativar o bloqueio de crianças.

Para poder desativar o Bloqueio de crianças, este deve ter sido ativado antes e todos os visores de potência exibirem "L"

- (+) (5) Aumentar a tecla tátil de potência e (-) (4) diminuir a tecla tátil de potência e os sensores de menos são mantidos durante 3 segundos ao mesmo tempo. E no fim deste período, é ouvido um curto som de campainha.
- Depois do sinal de campainha, tocar na tecla tátil de bloqueio (Ⓜ) (7) (não é necessário premir durante muito tempo) e é ouvido um som de campainha longo e o bloqueio de crianças será desativado e a "Indicação" ficará apagada.

Cozedura rápida (Início automático de cozedura)

Esta função facilita a cozedura, pois não necessita de estar presente enquanto está a ser efectuada. O controlo táctil pré-programa a placa seleccionada na potência máxima e, posteriormente, reduz para o nível de potência desejado (seleccionado por si) após um período de tempo

aproximado (consulte a Tabela 1).

Tabela 1

Potência Seleccionada	Função de início automático de cozedura
0	0
1	60
2	180
3	288
4	390
5	510
6	150
7	210
8	270
9	-

LIGAR A FUNÇÃO DE INÍCIO AUTOMÁTICO DE COZEDURA

- A placa tem de estar seleccionada.
- Selecionar potência 9 e depois premir a tecla tátil de potência (+) (5). Depois de usar a tecla tátil deve baixar continuamente a potência de cozedura para o nível pretendido, (por exemplo 6). Quando inicia a função de cozedura automática, a indicação "A" pisca com o nível de potência pretendido no visor.

DESLIGAR A FUNÇÃO DE INÍCIO AUTOMÁTICO DE COZEDURA

Ao fim de, pelo menos, 10 segundos desde o início da função de início automático de cozedura:

- A placa tem de ser seleccionada.
- Prima o botão táctil (+) (5) até atingir o nível 9 e a função de início automático de cozedura será desactivada.

Função Timer

Esta função facilita o ato de cozinhar eliminando a obrigação de se ficar junto ao fogão ao longo de todo o processo. As placas de aquecimento programáveis se desligarão automaticamente após o término do tempo fixado. Cada placa de aquecimento possui um temporizador individual que possibilita a programação de várias delas,

simultaneamente, no fogão.

Com estes modelos, é possível programar as placas de indução com tempos determinados diversos, variando de 1 a 99 minutos. Todos os espaços de cozimento podem ser programados individualmente e simultaneamente.

PROGRAMAÇÃO DE UMA PLACA DE INDUÇÃO

- Deve ser escolhido o espaço de cozimento a ser programado.
- Escolha um nível de potência de 1 a 9 para a placa de indução, usando as teclas touchscreen (+) ou (-) (5/4)
- Aperte a tecla touchscreen (⌚)(10) da hora. O indicador de hora (12), indicará "00". A placa escolhida para ser programada (11) ficará intermitente.
- Logo em seguida, entre com um tempo de cozimento de 1 a 99 usando as teclas touchscreen (+) ou (-) (5/4)

Após o indicador de alimentação parar de piscar, o tempo começará automaticamente a ser contado regressivamente. O indicador (11) relativo à placa de indução programada continuará intermitente.

Quando o relógio mostrar 01, os intervalos contados regressivamente como minutos transformar-se-ão em segundos.

Quando completar-se o tempo definido para o cozimento, o espaço de cozimento programado se desligará e o relógio emitirá um som de bip durante alguns segundos. O indicador do timer apresentará a marcação intermitente "00" do lado do indicador da placa de indução que foi desconectada.

Se você desejar programar ao mesmo tempo outra placa elétrica, repita os passos 3. e 4.

Caso o espaço de aquecimento desligado esteja aquecido, o indicador mostrará a marcação H ou O. Para silenciar o sinal sonoro, é suficiente tocar em qualquer um dos sensores.

MUDAR O TEMPO DE PROGRAMAÇÃO ANTERIORMENTE DEFINIDO

Para mudar o tempo de programação definido, escolha a placa de indução que foi programada apertando sua tecla touchscreen (2) e em seguida é preciso apertar a tecla touchscreen do relógio (1) (10). Após esta operação, veja o tempo marcado e mude-o para o tempo desejado.

DESATIVAR O TIMER

Se você deseja desativar o temporizador antes que o tempo determinado seja completado, proceda às operações descritas abaixo.

- 1 Em primeiro lugar escolha a placa de indução e em seguida aperte a tecla touchscreen do relógio (1) (10)
- 2 Para fazer o relógio voltar a "00", use a tecla touchscreen (4), desta forma, o relógio será desativado.

Método alternativo:

Depois da seleção de zona, se a tecla tátil do temporizador for premida durante dois segundos, o temporizador respetivo será cancelado.

Função desligar de segurança

Se, devido a um erro, uma ou mais placas não se desligarem, o aparelho irá desligar-se automaticamente após um período de tempo definido (consulte a Tabela 2).

Tabela 2

Nível de Potência Seleccionado	TEMPO MÁXIMO DE FUNCIONAMENTO (em horas)
1	10
2	5
3	5
4	4
5	3
6	2
7	2
8	2
9	1

Quando a função "desligar de segurança" tiver sido activada, é apresentado um 0 se a temperatura da superfície de vidro não for perigosa para o utilizador ou um H se existir risco de queimadura.

Para voltar a ligar o aparelho, desligue premindo o botão ligar/desligar (1) e volte a ligá-lo.

⚠ Mantenha sempre o painel de controlo das áreas de aquecimento limpas e secas.

⚠ Em caso de problemas de funcionamento ou ocorrências que não estejam mencionadas neste manual, desligue o aparelho e contacte o Serviço de assistência técnica da TEKA.

Recomendação para a utilização correcta das placas de vitrocerâmica

- * Utilize panelas e recipientes espessos, com fundos totalmente planos.
- * Não é recomendável utilizar recipientes cujo diâmetro seja menor do que a zona para cozinhar.
- * Não deslize os recipientes sobre o vidro, pois podem riscá-lo.
- * Embora o vidro suporte alguns golpes de grandes recipientes, que não tenham arestas vivas, é necessário ter precaução com os impactos destes utensílios.
- * Para evitar danos na superfície de vitrocerâmica, não deslize os recipientes sobre o vidro, e mantenha o fundo dos recipientes limpos e em boas condições.

⚠ Tenha cuidado para não derramar açúcar ou produtos que o contenham pois, enquanto a superfície estiver quente, podem danificar o vidro.

Limpeza e manutenção

Para manter o produto em boas condições a limpeza deve ser efectuada utilizando produtos e utensílios adequados, depois de arrefecer. Desta forma, a limpeza será mais fácil e evitará a acumulação de sujidade. Nunca utilize produtos ou utensílios de limpeza agressivos que possam riscar a superfície ou equipamentos a vapor.

A sujidade ligeira, que não tenha aderido à superfície, pode ser limpa utilizando um pano húmido e um detergente suave ou água tépida com detergente. As manchas mais profundas e a gordura devem ser limpas utilizando um produto de limpeza especial para placas de vitrocerâmica, seguindo as instruções da embalagem. A sujidade que tenha aderido totalmente à superfície por ter sido queimada sucessivamente pode ser removida utilizando uma espátula com lâmina.

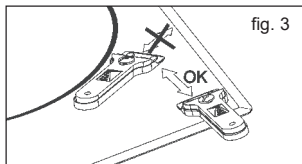
A gordura seca na parte inferior dos recipientes ou a gordura entre o vidro e os recipientes enquanto está a cozinhar provocam ligeiras manchas coloridas. Estas podem ser removidas utilizando um esfregão de níquel com água ou um produto de limpeza especial para placas de vitrocerâmica. Deve remover imediatamente, com uma espátula, objectos de plástico, açúcar ou alimentos que contenham muito açúcar e que tenham derretido sobre a superfície.

O arrastamento de recipientes metálicos sobre o vidro provoca brilhos metálicos. Estes podem ser removidos utilizando, de forma intensiva, um produto de limpeza especial para placas de vitrocerâmica, podendo ser necessário repetir o processo de limpeza várias vezes.

Atenção:

! Utilize a espátula de limpeza com cuidado. A lâmina pode provocar ferimentos!

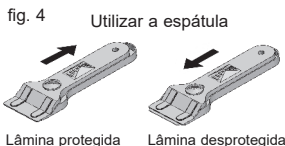
! Se utilizar a espátula de forma incorrecta, a lâmina pode partir-se e ficar algum fragmento entre o aro e o vidro. Se tal acontecer, não tente removê-lo com as mãos. Utilize uma pinça ou uma faca com uma ponta fina. (Consulte a Fig. 3)



! Utilize a lâmina apenas na superfície de cerâmica, evitando que o invólucro da espátula entre em contacto com o vidro, pois pode riscá-lo.

! Utilize lâminas que estejam em perfeitas condições. Substitua imediatamente a lâmina, caso esta tenha qualquer dano.

! Depois de terminar de utilizar a espátula, retire a lâmina e bloqueie-a. (Consulte a Fig. 4)



! Pode suceder que um recipiente fique colado ao vidro devido ao derretimento de qualquer produto entre eles. Não tente remover o recipiente enquanto a placa estiver fria! Esta tentativa poderá partir o vidro.


! Não pise o vidro, nem se apoie nele, pois pode partir-se e provocar ferimentos. Não utilize o vidro para pousar objectos.

A TEKA INDUSTRIAL S.A. reserva-se o direito de efectuar alterações a estes manuais, conforme considerar

necessário ou útil, sem que tal prejudique as características essenciais dos produtos.

Considerações ambientais



O símbolo  no produto ou na sua embalagem significa que este produto não pode ser tratado como o lixo doméstico normal. Este produto deve ser levado a um ponto de recolha para reciclagem de electrodomésticos eléctricos e electrónicos. Ao garantir uma eliminação adequada deste

produto, irá ajudar a evitar eventuais consequências negativas para o ambiente e para a saúde pública, que, de outra forma, poderiam ser provocadas por um tratamento incorrecto do produto. Para obter informações mais pormenorizadas sobre a reciclagem deste produto, contacte os serviços municipalizados locais, o centro de recolha selectiva da sua área de residência ou o estabelecimento onde adquiriu o produto.

Os materiais utilizados na embalagem são ecológicos e podem ser reciclados. Os componentes de plásticos estão assinados com >PE<, >LD<, >EPS<, etc. Elimine os materiais da embalagem, como lixo doméstico, nos contentores adequados.

Se algo não funcionar

Antes de chamar a assistência técnica, realizar as verificações descritas abaixo.

O aparelho não funciona:

Assegurar que o cabo de alimentação está ligado à tomada.

A panela agarra-se ao vidro:

Se houver material derretido entre a panela e o vidro, ajustar a placa de aquecimento à potência máxima e tentar separá-los.

Erro de sensor único:

Se nenhum dos sensores estiver

ativo durante mais de 10 segundos, ocorre esta situação de erro e é exibido o código de erro "F1". Este erro pode estar relacionado com origens diferentes. Uma delas é que pode haver um objeto (garfo, faca, ...) em algum dos sensores.

Se tiver a certeza de que não há nenhum objeto na unidade de controlo, o vidro da placa é limpo com um pano seco. Se a situação de erro continuar depois desta solução, deve retirar a ficha da tomada ou desligar o fusível durante 10 segundos.

Erro de sensores vários:

Se forem detetados mais de 2 sensores ao mesmo tempo, ocorre esta situação de erro e é exibido o código de erro "F2".

Razões de origem potenciais do problema:

- Pode haver um objeto (panela...) ou acumulação de água (transbordamento de líquido da panela...) que cobre mais do que 2 sensores
- A localização do controlo tátil pode expor mais calor ou vapor (do fundo do forno do fogão...)

Deve assegurar que não há nenhum objeto nos sensores e desligar todas as fontes de vapor e calor. Depois, o vidro da placa é limpo com um pano seco. Se a situação de erro continuar depois desta solução, deve retirar a ficha da tomada ou desligar o fusível durante 10 segundos.

Erro FC:

Mensagem FC no controlo e placas de aquecimento desligadas: Sobreaquecimento na eletrónica. Deixar o fogão arrefecer durante algum tempo.

Outras mensagens começadas por um "F" que não a acima: Erro único. Se a mensagem não desaparecer após alguns minutos, ligar para o Serviço de Assistência Técnica.

Teka Subsidiaries

Country Subsidiary	Address	City	Phone
Austria Küppersbusch Austria	Eitnergasse, 13	1231 Wien	+43 18 668 022
Belgium Küppersbusch Belgium S.P.R.L.	Doomveld Industrie, Asse 3, No. 11 - Boite 7	1731 Zellik	+32 24 668 740
Bulgaria Teka Bulgaria EOOD	Bldv. "Tsarigradsko Shosse" 135	1784 Sofia	+359 29 768 330
Chile Teka Chile S.A.	Avd El Retiro Parque los Maitenes, 1237. Parque Enea	Pudahuel, Santiago de Chile	+ 56 24 386 000
China Teka International Trading (Shanghai) Co. Ltd.	No.1506, Shengyuan Henghua Bldg. No.200 Wending Rd.	Xuhui, Dist. 200030 Shanghai	+86 2 153 076 996
Czech Republic Teka CZ S.R.O.	V Holesovickách, 593	182 00 Praha 8 - Liben	+420 284 691 940
Ecuador Teka Ecuador S.A.	Parque Ind. California 2, Via a Daule Km 12	Guayaquil	+593 42 100 311
Greece Teka Hellas A.E.	Thesi Roupaki - Aspropyrgos	193 00 Athens	+30 2 109 760 283
Hungary Teka Hungary Kft.	Bajcsy Zsilinszky u. 53	1065 Budapest	+36 13 542 110
Indonesia PT Teka Buana	Jalan Menteng Raya, Kantor Taman A9 Unit A3	12950 Jakarta	+62 215 762 272
Malaysia Teka Kuchentechnik (Malaysia) Sdn Bhd	10 Jalan Kartunis U1/47, Temasya Park, Off Glenmarie	40150 Shah Alam, Selangor Darul Ehsan	+60 376 201 600
Mexico Teka Mexicana S.A. de C.V.	Bldv Manuel A. Camacho 126, Piso 3 Col. Chapultepec	11000 Mexico D.F.	+52 5 551 330 493
Morocco Teka Maroc S.A.	73, Bd. Slimane, Depôt 33, Route de Ain Sebaa	Casablanca	+212 22 674 462
Peru Teka Kuchentechnik Perú S.A.	Av. El Polo 670 local A 201, CC El polo, Surco	Lima	+51 14 363 078
Poland Teka Polska Sp. ZO.O.	ul. 3-go Maja 8 / A2	05-800 Pruszkow	+48 227 383 270
Portugal Teka Portugal S.A.	Estrada da Mota - Apdo 533	3834-909 Ilhavo, Aveiro	+35 1 234 329 500
Romania S.C. Teka Kuchentechnik Romania S.R.L.	Sevastopol str., no 24, 5th floor, of. 15	010992 Bucharest Sector 1	+40 212 334 450
Russia/Россия Teka Rus LLC/ООО "Теха Рус"	Neverovskovo 9, Office 417, 121170, Moscow, Russia	121087 Россия, Москва	+7 4 956 450 064
Singapore Teka Singapore PTE Ltd	Clemenceau Avenue, 83, 01-33/34 UE Square	239920 Singapore	+65 67 342 415
Spain Teka Industrial, S.A.	C/ Cajo,17	39011 Santander	+34 942 355 050
Thailand Teka (Thailand) Co. Ltd.	364/8 Sri-Ayuttaya Road, Phayathai, Ratchatavee	10400 Bangkok	+66 -26 424 888
Turkey Teka Teknik Mutfak Aletleri Sanayi Ve	Büyükdere Cad. 24/13	80290 Mecidiyeköy, Istanbul	+90 2 122 883 134
Ukraine Teka Ukraine LLC	86-e, Bozhenko Str ,2nd floor,4th entrance	03150 Kyiv	+380 444 960 680
United Arab Emirates Teka Middle East Fze	Building LOB 16, Office 417	P.O. Box 18251 Dubai	+971 48 872 912
United Arab Emirates Teka Kuchentechnik U.A.E LLC	Bin Khedia Centre	P.O. Box 35142 Dubai	+971 42 833 047
Venezuela Teka Andina S.A.	Ctra. Petare-Santa Lucia, km 3 (El Limoncito)	1070 Caracas	+58 2 122 912 821
Vietnam TEKA Vietnam Co., Ltd.	803, Fl 8th, Daiminh Convention Center, 77, Hoang Van	Thai, Tan Phu Ward, District 7, Ho Chi Minh	+84 854 160 646



www.teka.com

"for further information and updated contact addresses, please refer to the corporate website"