

## Instruções de utilização





# ÍNDICE

Capítulo 1: <b>INSTALAÇÃO</b> .....	4
1.1. INSTALAR UM ÚNICO APARELHO .....	4
1.2. INSTALAR DOIS APARELHOS .....	4
1.3. AJUSTAR PORTAS (SE DISPONÍVEL).....	4
Capítulo 2: <b>FUNÇÕES</b> .....	5
2.1. VISOR INTELIGENTE* .....	5
2.2. PROFREEZE.....	5
2.3. ON/STAND-BY .....	5
2.4. ALARME DE FALHA DE ENERGIA .....	5
2.5. ALARME DA TEMPERATURA.....	6
2.6. ALARME DE PORTA ABERTA .....	6
2.7. CONGELAÇÃO RÁPIDA* .....	6
2.8. FUNÇÃO ECO NIGHT (TARIFA NOTURNA) * .....	6
2.9. CONTROLO DA CONGELAÇÃO* .....	7
2.10. NO FROST AUTOMÁTICO .....	7
2.11. ICE MATE* .....	7
2.12. SISTEMAS DE LUZES LED* .....	8
Capítulo 3: <b>UTILIZAÇÃO</b> .....	8
3.1. COMO AUMENTAR A CAPACIDADE DE ARMAZENAMENTO DO CONGELADOR .....	8
3.2. NOTAS.....	8
Capítulo 4: <b>CONSELHOS PARA O ARMAZENAMENTO DE ALIMENTOS</b> .....	9
4.1. TEMPO DE ARMAZENAMENTO DOS ALIMENTOS CONGELADOS .....	9
4.2. CONSELHOS PARA CONGELAR E ARMAZENAR ALIMENTOS FRESCOS .....	10
4.3. USAR ACUMULADORES DE GELO*.....	10
4.4. ALIMENTOS CONGELADOS: CONSELHOS PARA AQUISIÇÃO .....	10
Capítulo 5: <b>SONS DE FUNCIONAMENTO</b> .....	11
Capítulo 6: <b>RECOMENDAÇÃO EM CASO DE NÃO UTILIZAÇÃO DO APARELHO</b> .....	12
6.1. AUSÊNCIA / FÉRIAS .....	12
6.2. MUDANÇAS .....	12
6.3. FALHA DE CORRENTE.....	12
Capítulo 7: <b>LIMPEZA E MANUTENÇÃO</b> .....	12
Capítulo 8: <b>GUIA DE RESOLUÇÃO DE PROBLEMAS</b> .....	13
8.1. ANTES DE CONTACTAR O SERVIÇO PÓS-VENDA.....	13
8.2. FALHAS.....	144
Capítulo 9: <b>SERVIÇO PÓS-VENDA</b> .....	14
Outros:	
INVERTER ABERTURA DA PORTA (VERSÃO_1).....	15
INVERTER ABERTURA DA PORTA (VERSÃO_2).....	17
REMOVER/INSERIR O INTERIOR DO CONGELADOR.....	19

## NOTA:

As instruções aplicam-se a vários modelos, poderá por isso haver diferenças. As secções que apenas se aplicam a determinados aparelhos estão marcadas com um asterisco (\*).

As funções especificamente referentes ao modelo que adquiriu podem ser encontradas no GUIA DE INICIAÇÃO RÁPIDA.

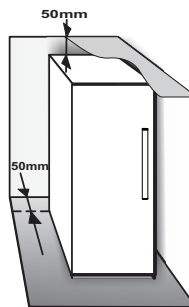
# 1. INSTALAÇÃO

## 1.1. INSTALAR UM ÚNICO APARELHO

Para garantir uma ventilação adequada, deixe espaço de ambos os lados e por cima do aparelho.

A distância entre a parte de trás do aparelho e a parede por trás deste deve ser no mínimo de 50 mm.

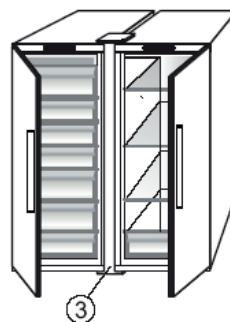
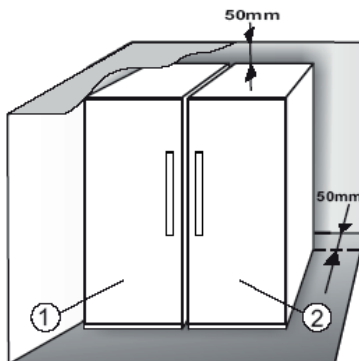
Se este espaço for menor irá aumentar o consumo de Energia do produto.



## 1.2. INSTALAR DOIS APARELHOS

Durante a instalação do congelador ① e do frigorífico ② juntos, certifique-se de que o congelador fica posicionado à esquerda e o frigorífico à direita (conforme apresentado na figura). O lado esquerdo do frigorífico está equipado com um dispositivo especial para evitar problemas de condensação entre aparelhos.

Recomendamos que a instalação dos dois aparelhos em conjunto seja realizada utilizando o kit de ligação ③ (conforme apresentado na figura). Este pode ser adquirido junto da Assistência.

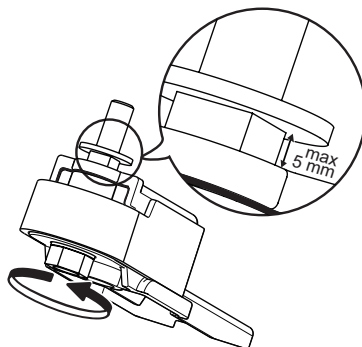


## 1.3. AJUSTAR PORTAS (SE DISPONÍVEL)

Para nivelar as portas utilizando a dobradiça inferior ajustável (modelos selecionados)

Se a porta do frigorífico for mais baixa que a porta do congelador, eleve a porta do frigorífico, girando os parafusos de ajuste no sentido contrário ao dos ponteiros do relógio através de uma chave M10.

Se a porta do congelador for mais baixa que a porta do frigorífico, eleve a porta do congelador, girando os parafusos de ajuste no sentido contrário ao dos ponteiros do relógio através de uma chave M10.



\*Disponível apenas em determinados modelos. Consulte no GUIA DE INICIAÇÃO RÁPIDA se esta função está realmente disponível no seu modelo.

## 2. FUNÇÕES

### 2.1. VISOR INTELIGENTE\*

Esta função pode ser usada para poupar energia. Siga as instruções incluídas no Guia de Iniciação Rápida para ativar/desativar a função. Dois segundos após o Visor Inteligente ser ativado, o visor apaga-se. Para ajustar a temperatura ou utilizar outras funções, é necessário ativar o visor premindo um botão qualquer. Após cerca de 15 segundos sem realizar qualquer ação, o visor apaga-se de novo. Quando a função é desativada, é reposto o visor normal. O Visor inteligente é automaticamente desativado após um corte de energia. Lembre-se que esta função não desliga o aparelho da corrente elétrica, reduzindo apenas o consumo de energia do visor externo.

**Nota:** O consumo de energia declarado do aparelho refere-se a uma operação com a função de Visor Inteligente ativada. Esta função está disponível apenas no modelo com Interface de Utilizador na porta.

### 2.2. PROFREEZE

A função ProFreeze serve para manter a temperatura correta nos seguintes casos:

#### - Porta aberta durante algum tempo

A função é ativada quando a abertura da porta faz com que a temperatura interna aumente para valores que não asseguram um armazenamento seguro dos alimentos e permanece ativa até que sejam repostas as condições ideais de armazenamento.


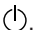
#### - Alimentos frescos guardados no congelador

A função ativa-se quando são colocados alimentos frescos no congelador e permanece ativa até que sejam atingidas condições ideais de congelação de forma a assegurar a melhor qualidade de congelação com o menor consumo de energia.


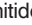
**Nota:** Além da quantidade de alimentos colocada no congelador, também a temperatura ambiente e a quantidade de alimentos já existentes no interior do mesmo afetam a duração da função ProFreeze. Deste modo, são bastante normais variações significativas na duração.


### 2.3. ON/STAND BY

Esta função serve para On/Stand-by os compartimentos do congelador. Para colocar o produto em Stand-by, prima e mantenha premido o botão On/Stand-by

 durante 3 segundos. Quando o aparelho está no Modo de Espera, a luz no interior do compartimento do frigorífico não funciona. É importante ter em consideração que esta operação não desliga o aparelho da alimentação elétrica. Para ativar o aparelho novamente, prima simplesmente o botão On/Stand-By .

### 2.4. ALARME DE FALHA DE ENERGIA

Em caso de interrupção do fornecimento de energia elétrica, este produto foi concebido para monitorizar automaticamente a temperatura do congelador assim que o fornecimento da energia elétrica for restabelecido. Se, após o restabelecimento da energia elétrica, a temperatura do congelador ultrapassar o nível de congelação, o indicador de Falha de energia  acende-se, o símbolo de Alarme  pisca e é emitido o sinal sonoro quando a energia é reposta.

Para repor o alarme, prima o botão Parar Alarme  apenas uma vez.

Em caso de ativação do alarme de corte de energia, recomenda-se que sejam realizadas as seguintes ações:



- Se os alimentos no congelador estiverem descongelados mas ainda frios, todos os alimentos existentes no congelador devem ser consumidos num prazo máximo de 24 horas.
- Se os alimentos no congelador estiverem congelados, será um indicador de que os alimentos descongelaram e foram novamente congelados após o restabelecimento da energia elétrica, situação que resultará na degradação do sabor, da qualidade e do valor nutricional dos mesmos e poderá ser perigosa. Recomenda-se que não consuma os alimentos e que elimine totalmente o conteúdo do congelador. O alarme de falha de energia foi concebido para fornecer indicações relativas à qualidade dos alimentos presentes no congelador, no caso de ocorrer uma falha de energia. Este sistema não garante a qualidade nem a segurança dos alimentos e recomenda-se que os consumidores avaliem por si próprios a qualidade dos alimentos presentes no compartimento do congelador.

\*Disponível apenas em determinados modelos. Consulte no GUIA DE INICIAÇÃO RÁPIDA se esta função está realmente disponível no seu modelo.



## 2.5. ALARME DA TEMPERATURA

É emitido um alarme sonoro e o indicador de temperatura (°C) pisca. O alarme é ativado quando:

- O aparelho é ligado à corrente elétrica pela primeira vez após uma longa paragem
- A temperatura do compartimento do congelador está demasiado alta
- A quantidade de alimentos frescos introduzida no congelador excede a indicada na placa de características
- A porta do congelador tiver sido deixada aberta durante um longo período.

Para silenciar o alarme, prima o botão Parar Alarme  apenas uma vez. O indicador do Alarme  é automaticamente desativado assim que o compartimento do congelador alcançar uma temperatura inferior a -10°C e o indicador de temperatura (°C) deixar de piscar e apresentar a temperatura selecionada.

## 2.6. ALARME INDICADOR DE PORTA ABERTA

O ícone de Alarme  fica intermitente e é emitido um alarme sonoro. O alarme ativa-se quando a porta do frigorífico fica aberta durante mais de 2 minutos. Feche a porta para desativar o alarme ou prima uma vez o botão Parar Alarme  para silenciar o alarme sonoro.

## 2.7. CONGELAÇÃO RÁPIDA

**A quantidade de alimentos (em kg) que pode ser congelada em 24 horas está indicada na placa de características do aparelho.**




Esta função pode ser utilizada para obter um desempenho otimizado do aparelho 24 horas antes do armazenamento de peixe fresco no congelador. Siga as instruções contidas no Guia de Iniciação Rápida para ativar/desativar esta função. Em geral, bastam 24 horas de Congelação Rápida após a introdução dos alimentos. A função de Congelação Rápida desliga-se automaticamente após 50 horas.



### Atenção:

Para poupar energia, quando congelar pequenas quantidades de alimentos, pode desativar a função de Congelação Rápida após algumas horas.

## 2.8. FUNÇÃO ECO NIGHT (TARIFA NOTURNA) \*

A função Eco Night permite que o consumo de energia do aparelho se concentre nas horas de tarifa reduzida (geralmente à noite), quando a eletricidade é cobrada a preços inferiores aos praticados durante o dia (apenas em países que utilizem um sistema bi-horário - consulte o seu fornecedor de energia elétrica).

Para ativar esta função, prima o botão  à hora a que tiver início a tarifa reduzida (dependendo do tarifário específico). Por exemplo, se a tarifa reduzida começar às 20 horas, prima o botão  nessa hora. Quando o indicador Eco Night  está ACESO, a função está ATIVADA. Após ter ativado a função, o aparelho adapta automaticamente o consumo de energia de acordo com a hora selecionada, ou seja, consumindo menos energia durante o dia.

**IMPORTANTE:** Para funcionar devidamente, a função deve ficar ligada durante a noite e o dia. A função permanece ligada até que seja desativada (ou se for desativada em caso de falha de energia ou pelo aparelho ser desligado). Para desativar a função, prima de novo o botão . Quando o indicador Eco Night  está APAGADO, a função está DESATIVADA.

**Nota:** O consumo de energia declarado do aparelho refere-se ao funcionamento com a função Eco Night desativada.

\*Disponível apenas em determinados modelos. Consulte no GUIA DE INICIAÇÃO RÁPIDA se esta função está realmente disponível no seu modelo.

## 2.9. CONTROLO DA CONGELAÇÃO\*

A tecnologia Controlo da congelação é uma tecnologia avançada que reduz as oscilações de temperatura em todo o compartimento do frigorífico para um mínimo, graças a um sistema de ar inovador totalmente independente do frigorífico. As queimaduras provocadas pela congelação são reduzidas significativamente e os alimentos conservam, assim, a sua qualidade e cor originais.

Para ativar a função "Controlo da congelação", seleccione esta função a partir do menu, defina para >ON< (ativado) e, em seguida, prima o botão OK para confirmar a sua seleção. Para desativar esta função repita o mesmo procedimento, definindo >OFF< (desativado).

Esta função funciona num nível de temperatura definido: entre 22°C e 24°C.

Quando a função é ativada e a temperatura atual do congelador for superior a 22 °C, a mesma é automaticamente regulada para -22 °C para coincidir com o intervalo de funcionamento.

Se a função estiver ativada e o utilizador alterar a temperatura do congelador para níveis que se situem fora do intervalo de funcionamento, a função é desligada automaticamente.

Se a função de Congelação Rápida for ativada, a função "Controlo da Congelação" fica inibida até que a função de Congelação Rápida seja desativada.

## 2.10. NO FROST AUTOMÁTICO

Este produto foi concebido para descongelar automaticamente, de acordo com as condições de utilização e a humidade do ambiente.

Os frigoríficos **No Frost** incluem circulação de ar frio à volta das áreas de armazenamento evitando assim a formação de gelo, o que elimina por completo a necessidade de descongelação.

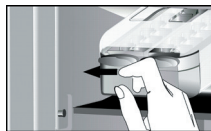
Os alimentos congelados não se pegam às paredes, as etiquetas permanecem legíveis e o espaço de armazenamento mantém-se limpo.

Em combinação com a função ProFreeze, não só controla o sensor como direciona o poder de arrefecimento exatamente para onde é preciso, otimizando a eficiência energética.

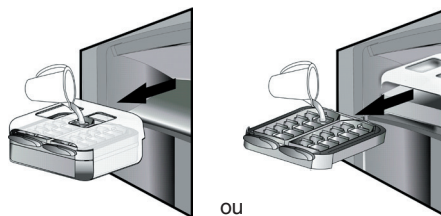
## 2.11. ICE MATE\*

### COMO FAZER CUBOS DE GELO

Poderá retirar a cunete de gelo, puxando-a em direção a si.



**AVISO:** encha apenas com água potável (nível máximo = 2/3 da capacidade máxima).



Torne a colocar o Ice Mate no compartimento congelador ou insira novamente a cunete de gelo no Ice Mate. Tenha cuidado para não entornar água.



Aguarde até que os cubos de gelo estejam formados (recomendamos que aguarde cerca de 4 horas).

**NOTA:** O Ice Mate é amovível. Pode ser colocado na horizontal em qualquer local do compartimento do congelador ou retirado para fora do aparelho quando não é necessário fazer gelo.

\*Disponível apenas em determinados modelos. Consulte no GUIA DE INICIAÇÃO RÁPIDA se esta função está realmente disponível no seu modelo.

### COMO RETIRAR OS CUBOS DE GELO

Assegure-se de que a bandeja está posicionada sob a cuvete de gelo. Se não estiver, coloque-a no respetivo lugar.

Rode um dos botões firmemente no sentido dos ponteiros do relógio até que a cuvete rode ligeiramente.

Os cubos de gelo caem na bandeja.

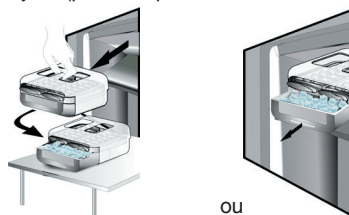


Repita o Passo 2 para a outra metade da cuvete, se necessário.

Para retirar o gelo, levante ligeiramente a bandeja e puxe-a para si.

**NOTA:** se preferir, pode retirar o Ice Mate completo do

aparelho, para levar os cubos de gelo até onde lhe der mais jeito (por exemplo: diretamente até à mesa).



### 2.12. SISTEMAS DE LUZES LED\*

O sistema de luz no interior do compartimento do congelador utiliza lâmpada LED, o que permite uma melhor iluminação e também um muito menor consumo de energia. Se o sistema de luz LED não funcionar, contacte a Assistência para o substituir.

## 3. UTILIZAÇÃO

### 3.1. COMO AUMENTAR A CAPACIDADE DE ARMAZENAMENTO DO CONGELADOR

Pode aumentar a capacidade do congelador da seguinte forma:

- removendo as gavetas/abas\* para obter mais espaço de armazenamento para produtos de grandes dimensões;
- colocando os alimentos diretamente nas prateleiras do congelador;
- removendo o Ice Mate\*;
- removendo o suporte para garrafas\*.

### 3.2. NOTAS

- Não obstrua a área de saída de ar (na parede traseira no interior do produto) com alimentos.
- Se o congelador dispuser de uma aba, é possível maximizar o volume de armazenamento retirando a mesma.
- Todas as prateleiras, abas e gavetas podem ser retiradas.
- As temperaturas internas do aparelho podem ser afetadas pela temperatura ambiente, pela frequência de abertura das portas e pelo local onde se encontra o aparelho. Ao regular a temperatura, deve ter em consideração estes fatores.
- Salvo indicação em contrário, os acessórios do aparelho não são adequados para lavagem na máquina da loiça.

\*Disponível apenas em determinados modelos. Consulte no GUIA DE INICIAÇÃO RÁPIDA se esta função está realmente disponível no seu modelo.



## 4. CONSELHOS PARA O ARMAZENAMENTO DE ALIMENTOS

O congelador é o local ideal para armazenar alimentos congelados, fazer cubos de gelo e congelar alimentos frescos.

O número máximo de quilogramas de alimentos frescos que pode congelar num período de 24 horas está indicado na placa de características (...kg/24 horas).

Se tiver uma quantidade pequena de alimentos para guardar no congelador, recomendamos que utilize as áreas mais frias do congelador, correspondentes à área superior ou do meio, dependendo do modelo (consulte a folha do produto para saber qual a área onde é sugerido congelar alimentos frescos).

### 4.1. TEMPO DE ARMAZENAMENTO DOS ALIMENTOS CONGELADOS

A tabela abaixo mostra o tempo recomendado para armazenar alimentos congelados.

ALIMENTOS	TEMPO DE ARMAZENAMENTO (meses)
<b>Carnes</b>	
Carne de vaca	8 - 12
Porco, vitela	6 - 9
Carneiro	6 - 8
Coelho	4 - 6
Carne picada / miudezas	2 - 3
Salsichas	1 - 2
<b>Aves</b>	
Frango	5 - 7
Peru	6
Miudezas de aves	2 - 3
<b>Crustáceos</b>	
Moluscos, caranguejo, lagosta	1 - 2
Caranguejo, lagosta	1 - 2
Marisco	
Ostras, sem concha	1 - 2

<b>Peixe</b>	
"gordos" (salmão, arenque, cavala)	2 - 3
"magros" (bacalhau, solha)	3 - 4
<b>Guisados</b>	
Carne, aves	2 - 3
<b>Produtos láteos</b>	
Manteiga	6
Queijo	3
Natas	1 - 2
Gelado	2 - 3
Ovos	8
<b>Sopas e molhos</b>	
Sopa	2 - 3
Molho de carne	2 - 3
Patê	1
Ratatouille	8
<b>Massas e pão</b>	
Pão	1 - 2
Bolos (simples)	4
Bolos (pastelaria)	2 - 3
Crepes	1 - 2
Massa crua	2 - 3
Quiche	1 - 2
Pizza	1 - 2

\*Disponível apenas em determinados modelos. Consulte no GUIA DE INICIAÇÃO RÁPIDA se esta função está realmente disponível no seu modelo.

## FRUTAS E LEGUMES

ALIMENTOS	TEMPO DE ARMAZENAMENTO (meses)
<b>Frutas</b>	
Maçãs	12
Alperces	8
Amoras	8 - 12
Groselhas pretas/ vermelhas	8 - 12
Cerejas	10
Pêssegos	10
Peras	8 - 12
Ameixas	10
Framboesas	8 - 12
Morangos	10
Ruibarbo	10
Sumos de fruta (laranja, limão, toranja)	4 - 6
<b>Vegetais</b>	8 - 10
Espargos	6 - 8
Manjeriço	12
Feijões	8 - 10
Alcachofras	8 - 10
Brócolos	8 - 10
Couves de Bruxelas	8 - 10
Couve-flor	10 - 12
Cenouras	6 - 8
Aipo	8
Cogumelos	6 - 8
Salsa	10 - 12
Pimentos	12
Ervilhas	12
Feijão verde	12
Espinafres	8 - 10
Tomates	8 - 10
Curgete	

Recomendamos que coloque uma etiqueta incluindo data nos alimentos congelados. Ao colocar uma etiqueta ajuda a identificar os alimentos e a saber quando devem ser consumidos antes que a sua qualidade se deteriore. Não torne a congelar alimentos descongelados.

## 4.2. CONSELHOS PARA CONGELAR E ARMAZENAR ALIMENTOS FRESCOS

- Antes de congelar, embrulhe bem os alimentos em: folha de alumínio, película transparente, sacos de plástico estanques ao ar e à água, recipientes de polietileno com tampa ou recipientes de congelação adequados para congelar alimentos frescos.
- Os alimentos devem estar frescos, maduros ou ser de primeira qualidade para obter alimentos congelados de alta qualidade.
- Os vegetais frescos e a fruta devem ser preferencialmente congelados logo que são colhidos para manter o total valor nutricional original, a consistência, a cor e o sabor.

Alguma carne, especialmente caça, deve ser pendurada antes de ser congelada.

### Nota:

- Deixe sempre que os alimentos quentes arrefeçam antes de os colocar no congelador.
- Os alimentos descongelados ou parcialmente descongelados devem ser comidos de imediato. Não torne a congelar a menos que os alimentos sejam cozinhados após terem descongelado. Uma vez cozinhados, os alimentos descongelados podem ser congelados de novo.
- Não congele garrafas com líquido.

## 4.3. USAR ACUMULADORES DE GELO\*

Os acumuladores de gelo ajudam a manter congelados os alimentos em caso de falha de energia. Para uma melhor utilização, coloque-os sobre os alimentos guardados no topo do compartimento.

## 4.4. ALIMENTOS CONGELADOS: CONSELHOS PARA AQUISIÇÃO

Quando adquirir alimentos congelados:

- Certifique-se de que a embalagem não está danificada (alimentos congelados em embalagens danificadas podem estar deteriorados). Se uma embalagem estiver inchada ou mostrar sinais de humidade, significa que não foi conservada nas melhores condições e pode ter sofrido um início de descongelação.
- Quando fizer compras, deixe para o fim os alimentos congelados e transporte-os num saco para congelados com isolamento térmico.
- Quando chegar a casa, coloque de imediato os alimentos congelados no congelador.
- Se os alimentos descongelaram, mesmo que parcialmente, não os torne a congelar. Consuma num prazo de 24 horas.
- Evite, ou reduza ao mínimo, as variações de temperatura. Respeite a data de validade impressa na embalagem.
- Siga sempre as instruções de armazenamento impressas na embalagem.

## 5. SONS DE FUNCIONAMENTO

Os sons provenientes dos aparelhos são normais pois existem várias ventoinhas e motores para regular o desempenho, que se ligam e desligam automaticamente.

**Alguns dos sons de funcionamento podem ser diminuídos se**

- Nivelar o aparelho e o instalar sobre uma superfície plana
- Separar e evitar o contacto entre o aparelho e peças de mobiliário.
- Verificar se os componentes internos estão bem posicionados.
- Verificar se as garrafas e recipientes não estão em contacto entre si.

**Alguns dos sons de funcionamento que poderá ouvir:**

Um som sibilante quando liga o aparelho pela primeira vez ou após uma longa paragem.



Um som gorgolejante resultante da entrada do líquido refrigerante na tubagem.



Um som tipo "BRRR" resultante do funcionamento do compressor.



Um zumbido quando a válvula da água ou a ventoinha começam a funcionar.



Um som de quebra quando o compressor arranca ou quando o gelo pronto cai na caixa de gelo quando o compressor se liga e desliga.



O som tipo "clique" é resultante do termóstato que ajusta a frequência de funcionamento do compressor.



## 6. RECOMENDAÇÃO EM CASO DE NÃO UTILIZAÇÃO DO APARELHO

### 6.1. AUSÊNCIA / FÉRIAS

No caso de uma longa ausência recomendamos que utilize os alimentos e desligue o aparelho para poupar energia.

### 6.2. MUDANÇAS

1. Retire todas as peças internas.
2. Embrulhe-as bem e prenda-as com fita adesiva para que não batam umas nas outras, nem se percam.
3. Aperte os pés ajustáveis para que não toquem na superfície de suporte.
4. Feche e fixe a porta com fita adesiva e, novamente com fita adesiva, fixe o cabo de alimentação ao aparelho.

### 6.3. FALHA DE CORRENTE

Caso ocorra uma falha de energia, contacte o seu fornecedor de eletricidade e pergunte quanto tempo irá durar.

**Nota:** Tenha em conta que um aparelho cheio permanece fresco mais tempo do que um parcialmente cheio.

Se estiverem visíveis cristais de gelo nos alimentos, poderá estar de novo congelado, embora o sabor e aroma possam ter sido afetados.

Se os alimentos estiverem em más condições, é melhor deitá-los fora.

### Para falhas de energia que durem até 24 horas.

1. Mantenha a porta do aparelho fechada. Isto permite que os alimentos no interior permaneçam frios o máximo de tempo possível.

### Para falhas de energia que durem mais do que 24 horas.

1. Despeje o compartimento do congelador e coloque os alimentos numa geleira portátil. Se não tiver disponível uma geleira, e do mesmo modo não tiver acumuladores de gelo artificial, tente consumir os alimentos mais facilmente perecíveis.
2. Despeje a bandeja do gelo.

## 7. LIMPEZA E MANUTENÇÃO

Antes de efetuar qualquer operação de limpeza ou manutenção, retire a ficha da tomada ou desligue a corrente elétrica.

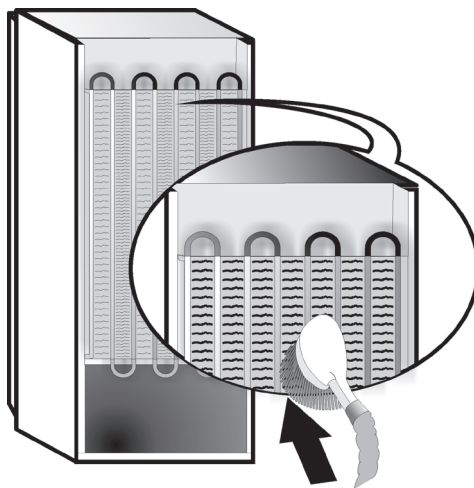
Limpe regularmente o aparelho com um pano e uma solução morna de água e detergente neutro especificamente destinado ao interior de frigoríficos. Nunca utilize abrasivos. Nunca limpe as peças do congelador com líquidos inflamáveis. Os gases podem originar risco de incêndio ou explosão. Limpe o exterior do aparelho e o vedante da porta com um pano húmido e seque com um pano macio.

Não utilize aparelhos de limpeza a vapor.

O condensador situado na parte de trás do aparelho deve ser limpo regularmente usando um aspirador.

### Importante:

- Os botões e o visor do painel de comandos não devem ser limpos com álcool ou substâncias derivadas do álcool, mas apenas com um pano seco.
- Os tubos do sistema de refrigeração encontram-se perto da bandeja de descongelação e podem ficar quentes. Limpe-os periodicamente com um aspirador.
- Para remover ou inserir a prateleira de vidro, mova para cima a parte frontal da prateleira para passar na extremidade da calha.




## 8. GUIA DE RESOLUÇÃO DE PROBLEMAS




### 8.1. ANTES DE CONTACTAR O SERVIÇO PÓS-VENDA...

Os problemas de desempenho são muitas vezes originados por pequenas coisas que pode descobrir sozinho e arranjar sem qualquer tipo de ferramentas.

PROBLEMA	SOLUÇÃO
<b>O aparelho não está a funcionar:</b>	<ul style="list-style-type: none"><li>• O cabo de alimentação está ligado a uma tomada com energia e com a voltagem correta?</li><li>• Verificou os dispositivos de proteção e os fusíveis da rede elétrica da sua casa?</li></ul>
<b>Existe água na bandeja de descongelação:</b>	<ul style="list-style-type: none"><li>• É normal com tempo quente e húmido. A bandeja até pode estar meia cheia. Certifique-se de que o aparelho está nivelado para que a água não escorra para fora.</li></ul>
<b>Os rebordos do aparelho, que entram em contacto com o vedante da porta, estão quentes ao toque:</b>	<ul style="list-style-type: none"><li>• É normal com tempo quente e quando o compressor está a funcionar.</li></ul>
<b>A luz não acende:</b>	<ul style="list-style-type: none"><li>• Verificou os dispositivos de proteção e fusíveis da rede elétrica da sua casa?</li><li>• O cabo de alimentação está ligado a uma tomada com energia e com a voltagem correta?</li><li>• Caso as luzes LED estejam fundidas, o utilizador deverá contactar a Assistência para realizar a sua substituição por luzes LED equivalentes, que apenas se encontram disponíveis nos nossos Centros de Serviço Pós-venda ou nos revendedores autorizados.</li></ul>
<b>O motor parece estar a trabalhar há demasiado tempo:</b>	<ul style="list-style-type: none"><li>• O tempo de funcionamento do motor depende de vários fatores: número de vezes que a porta é aberta, quantidade de alimentos armazenados, temperatura ambiente, definição dos controlos da temperatura.</li><li>• O condensador (na parte de trás do aparelho) está limpo de pó e sujidade?</li><li>• A porta está bem fechada?</li><li>• Os vedantes da porta estão bem colocados?</li><li>• Em dias quentes ou se a divisão estiver quente, é natural que o motor funcione durante mais tempo.</li><li>• Se a porta do aparelho tiver sido deixada aberta durante algum tempo ou se tiverem sido armazenadas grandes quantidades de alimentos, o motor funcionará durante mais tempo para arrefecer o interior do aparelho.</li></ul>
<b>A temperatura do aparelho está demasiado elevada:</b>	<ul style="list-style-type: none"><li>• Os controlos do aparelho estão bem regulados?</li><li>• Foi colocada uma grande quantidade de alimentos no aparelho?</li><li>• Certifique-se de que a porta não é aberta demasiadas vezes.</li><li>• Verifique se a porta fecha devidamente.</li></ul>
<b>As portas não abrem nem fecham devidamente:</b>	<ul style="list-style-type: none"><li>• Verifique se as embalagens dos alimentos estão a bloquear a porta.</li><li>• Certifique-se de que as peças internas ou o dispositivo automático de fazer gelo não estão deslocados.</li><li>• Certifique-se de que os vedantes da porta não estão sujos nem pegajosos.</li><li>• Verifique se o aparelho está nivelado.</li></ul>

## 8.2. FALHAS

Caso ocorram alarmes de operação, estes serão também apresentados nos LEDs (exemplo Failure 1, Failure 2, etc.). Contacte o Serviço Pós-venda e indique qual o código do alarme. O alarme sonoro soa, o símbolo de Alarme  acende-se e a letra F no visor pisca de acordo com o código de erro descrito abaixo:

Código de erro	Visualização
Error 2	A letra F pisca a 0,5 s. ON pisca 2 vezes e permanece apagado durante 5 segundos. O padrão repete-se.  x2
Error 3	A letra F pisca a 0,5 s. ON pisca 3 vezes e permanece apagado durante 5 segundos. O padrão repete-se.  x3
Error 6	A letra F pisca a 0,5 s. ON pisca 6 vezes e permanece apagado durante 5 segundos. O padrão repete-se.  x6

## 9. SERVIÇO PÓS-VENDA

### Antes de contactar o Serviço Pós-Venda:

Desligue e volte a ligar o aparelho para verificar se o problema ficou resolvido. Caso o problema persista, desligue o aparelho e aguarde cerca de uma hora antes de voltar a ligá-lo.

Se, após realizar as verificações descritas no Guia de Resolução de Problemas e tornar a ligar o aparelho, este continuar a não funcionar devidamente, contacte o Serviço Pós-Venda e explique o problema.

### Indique:

- o modelo e o número de série do aparelho (gravado na placa de características),
- a descrição da avaria,

**SERVICE** 0000 000 00000

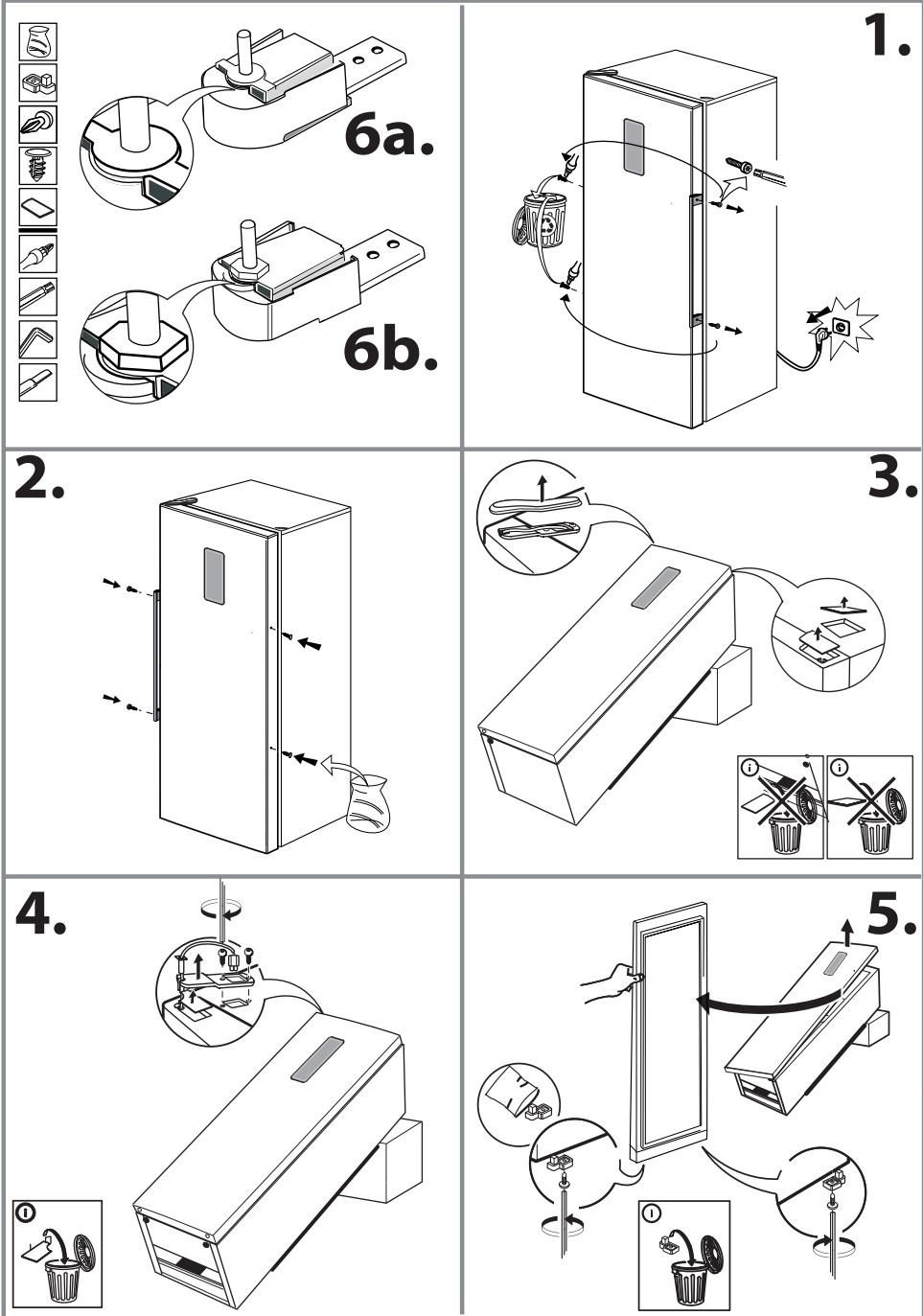


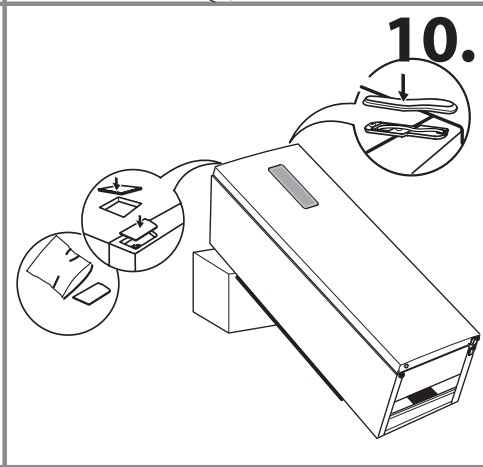
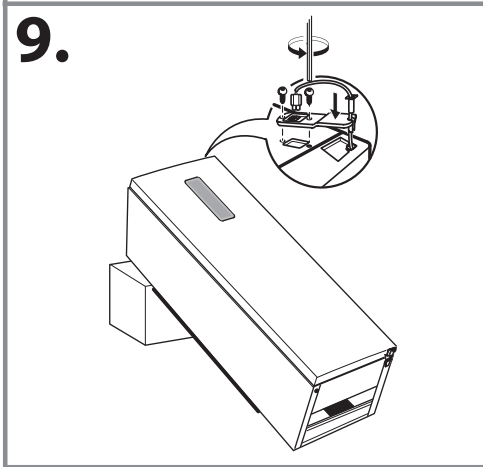
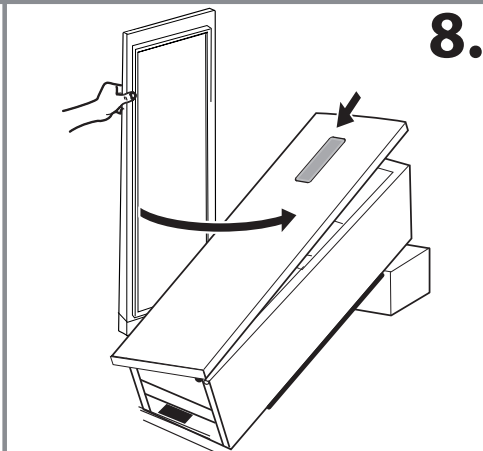
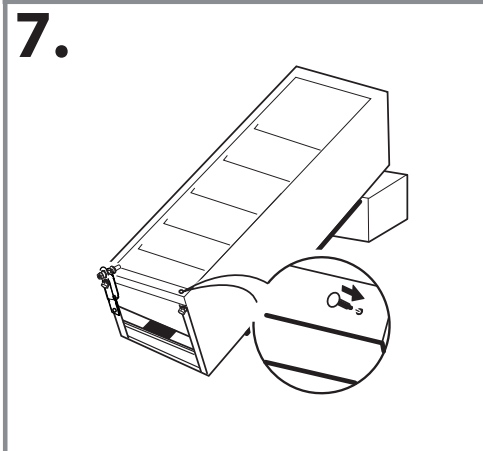
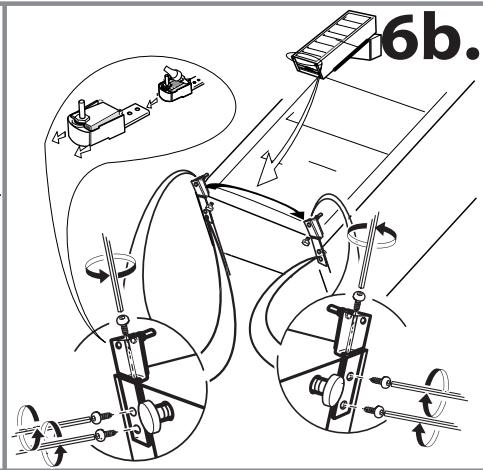
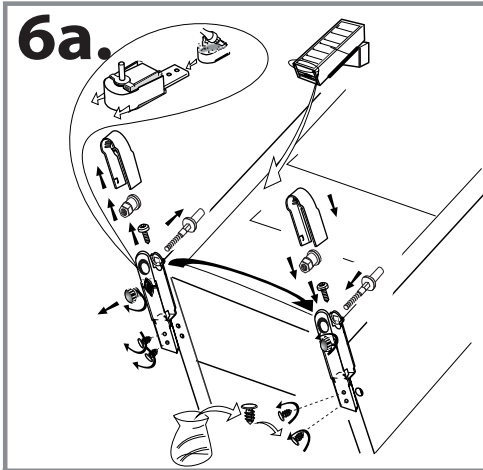
- o número Service (o número que se encontra após a palavra SERVICE na placa de características situada no interior do aparelho),
- a sua morada completa,
- o seu número de telefone e o indicativo da zona.

### Nota:

A direção em que a porta é aberta pode ser alterada. Se esta operação for realizada pelo Serviço Pós-Venda, não será coberta pela garantia.

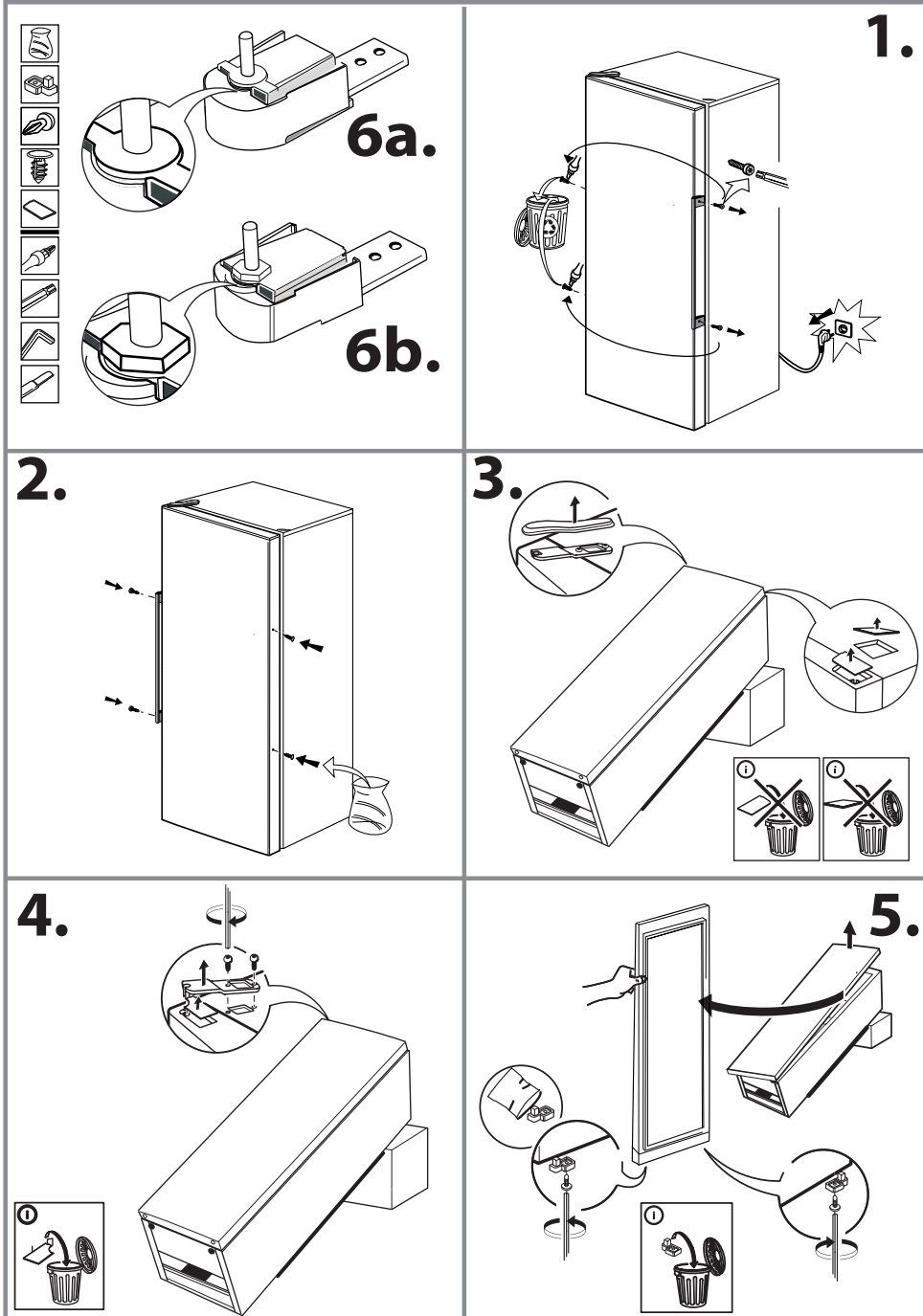
# (1)



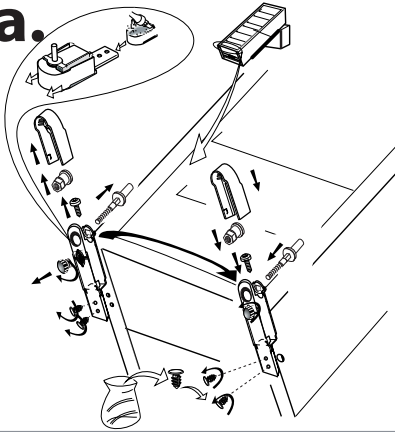




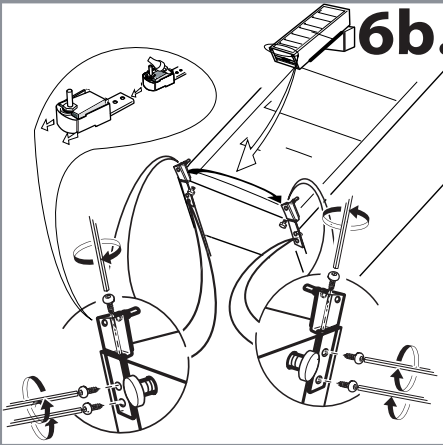
# (2)



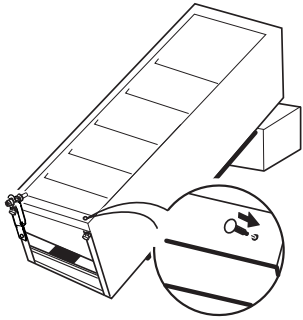
**6a.**



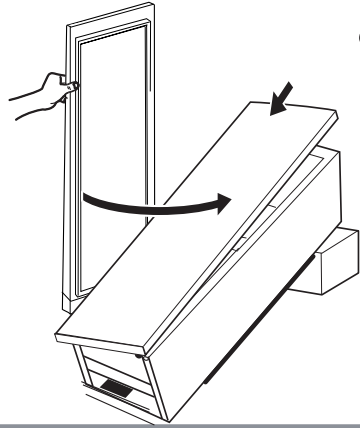
**6b.**



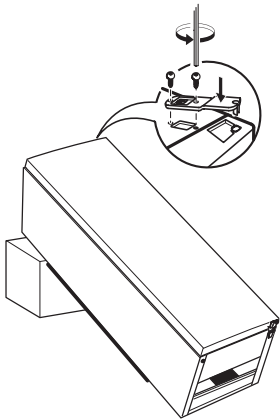
**7.**



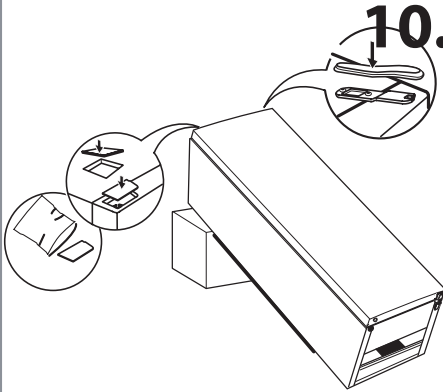
**8.**

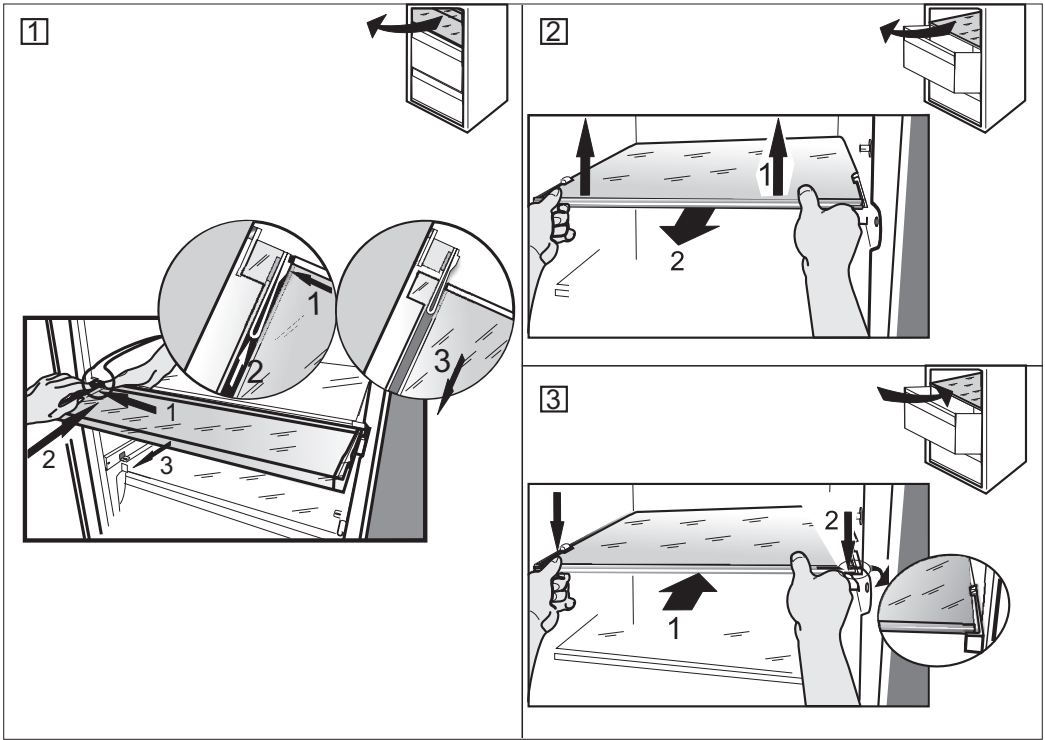


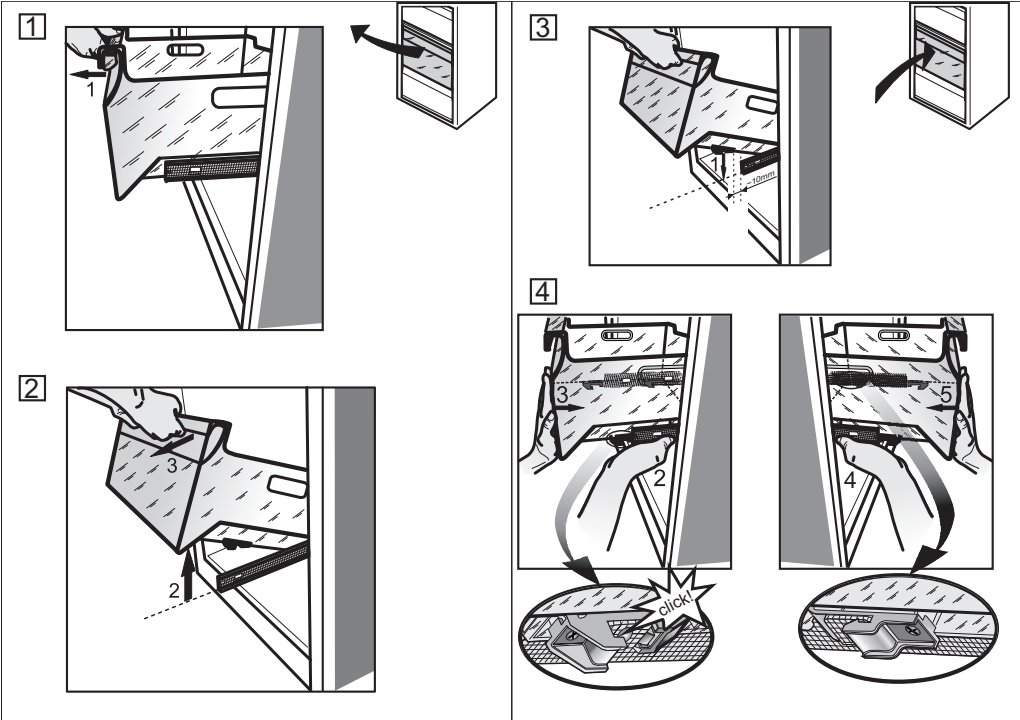
**9.**



**10.**













19515041400



01/17