



VENTILADOR DE TECHO- MANUAL DE INSTRUCCIONES
CEILING FAN- INSTRUCTION MANUAL
VENTILATEUR DU PLAFOND- MANUEL D'INSTRUCTIONS
VENTILADOR DE TETO- MANUAL DE INSTRUÇÕES



CP 71132

Sonifer, S.A.
Avenida de Santiago, 86
30007 Murcia
España
E-mail: sonifer@sonifer.es
MADE IN P.R.C.

Lea atentamente este manual antes de utilizar este aparato y guárdelo para futuras consultas. Sólo así podrá obtener los mejores resultados y la máxima seguridad de uso.

Read this manual carefully before running this appliance and save it for reference in order to obtain the best results and ensure safe use.

Veillez lire attentivement ce manuel avant d'utiliser cet appareil et conservez-le pour toute consultation future. C'est la seule façon d'obtenir les meilleurs résultats et une sécurité optimale d'utilisation.

Leia este manual cuidadosamente antes de utilizar este aparelho e guarde-o para consulta futura. Só assim, poderá obter os melhores resultados e a máxima segurança na utilização.

INDICACIONES DE SEGURIDAD

Estimado Cliente: Si sigue las recomendaciones incluidas en este manual de instrucciones, el electrodoméstico le ofrecerá un alto rendimiento constante y funcionará correctamente durante muchos años.

Antes de la puesta en servicio de este aparato lea detenidamente el manual de instrucciones y guarde este bien incluida la garantía, el recibo de pago y si es posible también el cartón de embalaje con el embalaje interior. En caso de dejar el aparato a terceros, también entregue el manual de instrucciones.

GENERALES

1. Este aparato pueden utilizarlo niños con edad de 8 años y superior y personas con capacidades físicas, sensoriales o mentales reducidas o falta de experiencia y conocimiento, si se les ha dado la supervisión o formación apropiadas respecto al uso del aparato de una manera segura y comprenden los peligros que implica. Los niños no deben jugar con el aparato. La limpieza y el mantenimiento a realizar por el usuario no deben realizarlo los niños sin supervisión.
2. Se deberá supervisar a los niños para asegurarse de que no juegan con este aparato.
3. Mantenga el aparato y su cable fuera del alcance de los niños menores de 8 años.

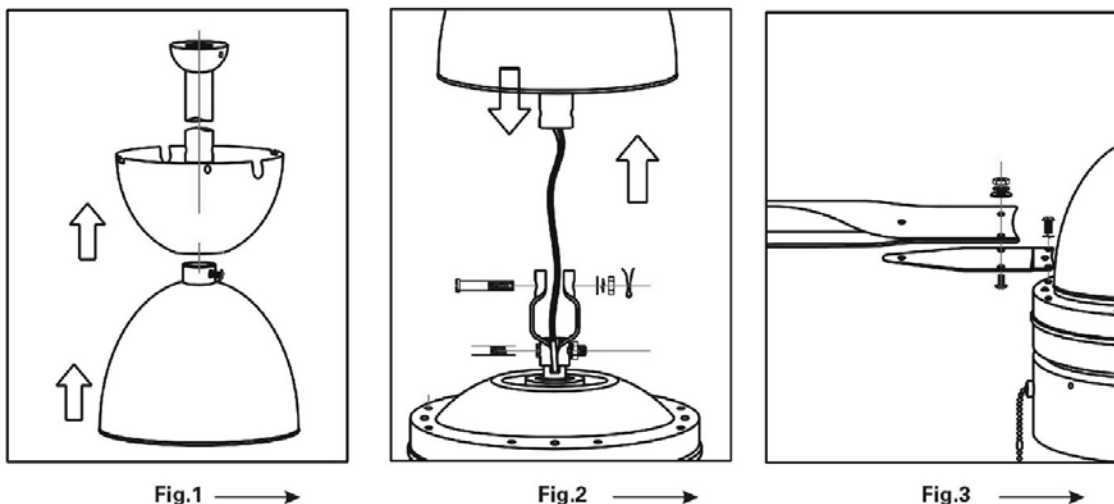
4. **PRECAUCIÓN:** Para la seguridad de sus niños no deje material de embalaje (bolsas de plástico, cartón, polietileno etc.) a su alcance.
5. Si el cable de alimentación está dañado, debe ser sustituido por el fabricante, el servicio técnico o cualquier otro profesional cualificado.
6. No desconecte nunca tirando del cable.
7. No lo ponga en funcionamiento si el cable o el enchufe están dañados o si observa que el aparato no funciona correctamente.
8. No manipule el aparato con las manos mojadas.
9. No sumergir el aparato en agua o cualquier otro líquido.
10. Antes de su limpieza observe que el aparato está desconectado.
11. El aparato debe instalarse de acuerdo con la reglamentación nacional para instalaciones eléctricas.
12. Este aparato es sólo para uso doméstico.
13. En caso de necesitar una copia del manual de instrucciones, puede solicitarla por correo electrónico a través de sonifer@sonifer.es
14. **ADVERTENCIA:** En caso de mala utilización, existe riesgo de posibles heridas.

Otras precauciones específicas

1. Los medios de desconexión que deben ser incorporados a la instalación fija, para su desconexión omnipolar de la red de

- alimentación, deben presentar una separación de contactos de como mínimo de 3 mm en todos los polos.
2. Asegure que el lugar de instalación deje libre la rotación de la hélice del ventilador. La hélice debe estar como mínimo a 2.30 m. por encima del suelo una vez instalado.
 3. Si va a instalar más de un ventilador asegúrese de no mezclar las palas de las hélices de distintos ventiladores, aunque sean del mismo modelo.
 4. Antes de empezar a manipular la red eléctrica, quite los fusibles o desconecte el interruptor principal del suministro eléctrico.
 5. Después de instalar el ventilador, asegúrese de que todas las fijaciones estén correctas para evitar la caída del ventilador.
 6. El ventilador debe estar apagado y parado antes de cambiar la dirección de la rotación.
 7. Compruebe que el punto de fijación del aparato sea capaz de soportar el peso del ventilador en movimiento (mínimo 50Kg).

ESQUEMA DE MONTAJE



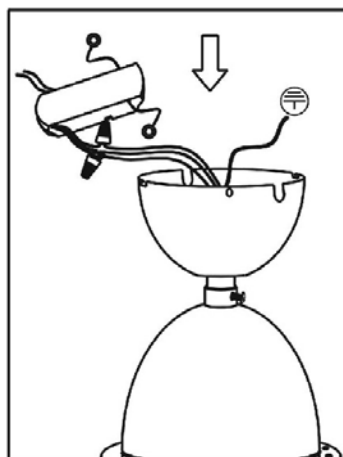


Fig.4 →

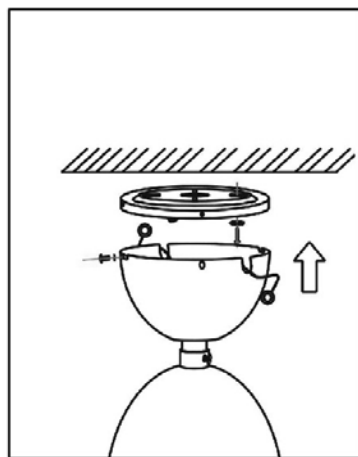


Fig.5 →

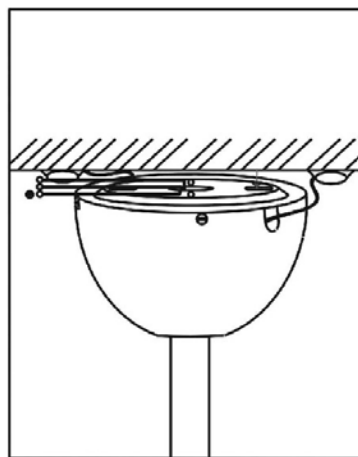


Fig.6 →

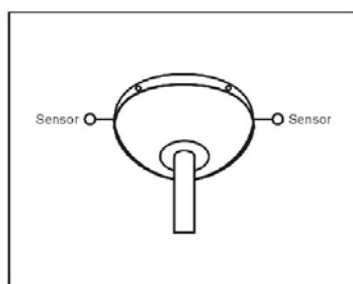


Fig.7 →

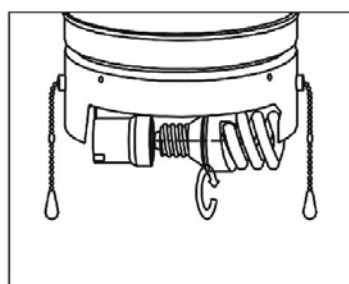
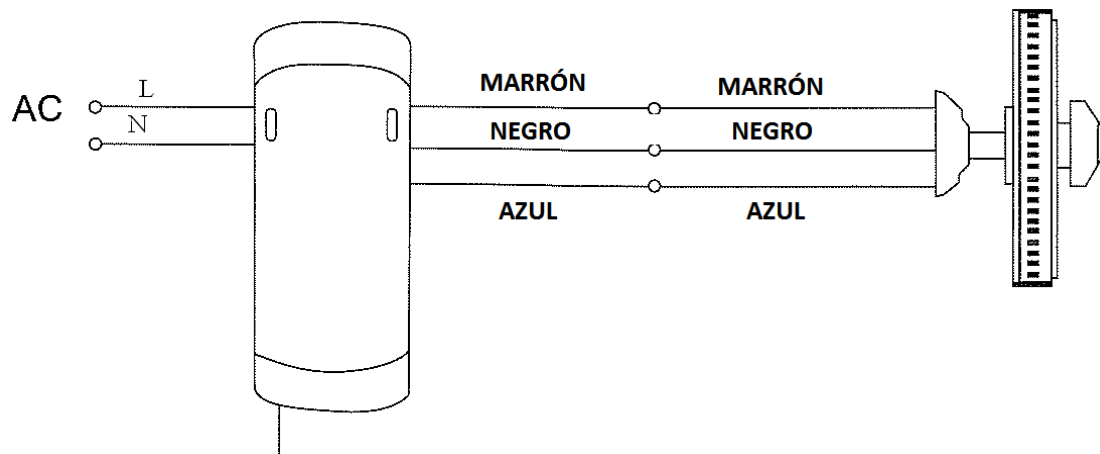


Fig.8 →



Fig.9



MANDO A DISTANCIA

- Use el mando a distancia para cambiar la velocidad del ventilador y para apagar o encender la luz y el ventilador.
- Cambie las pilas deslizando en la dirección de la flecha la tapa del compartimento de las pilas en el mando a distancia, ponga 2 x "AAA" pilas; asegúrese de que la polaridad de las pilas coincide con los diagramas del compartimento de las pilas (Nota: Las pilas no están incluidas). Ponga la tapa al compartimento de las pilas.
- Asegúrese siempre de que el compartimento de las pilas ha quedado bien cerrado.
- No exponga el mando a distancia a luz solar directa
- No intente recargar las pilas agotadas. Existen pilas especiales recargables, en cuyo caso está claramente especificado.

- No tire las pilas al fuego, existe riesgo de explosión.

FUNCIONAMIENTO DEL TRANSMISOR:

Oriente el mando a distancia hacia el sensor de infrarrojos para accionar el ventilador.

ALTO (high): acciona el ventilador a alta velocidad.

MEDIO (med): acciona el ventilador a velocidad media.

BAJO (low): acciona el ventilador a velocidad baja.

APAGADO(off): apaga el ventilador.

LUZ: on/off: Enciende o apaga la luz del ventilador.

1H, 2H, 4H: programa el funcionamiento del ventilador (pero no de la luz) 1 hora, 2 horas y 4 horas respectivamente. Para ello, ponga en funcionamiento el ventilador y pulse uno de estos 3 botones, y al cabo del tiempo seleccionado parará de funcionar el ventilador (nota: la luz no se puede programar)



MANTENIMIENTO

PARA CAMBIAR UNA BOMBILLA

1. Apague el producto (preferentemente, aíslalo desde el disyuntor) y déjelo enfriar con cuidado: las bombillas se calientan con el uso)
2. Quite la bombilla defectuosa agarrándola firmemente y haciéndola girar en el sentido inverso de las manecillas del reloj.
3. Obtenga una nueva bombilla. Inserte la nueva bombilla suavemente en su soporte. Haga girar la bombilla en el sentido de las manecillas del reloj hasta que encaje.
4. Vuelva a poner la alimentación y encienda.

Importante: Las bombillas para este ventilador deben ser del tipo E27 con una potencia de 40W

LIMPIEZA

Limpie con un trapo suave y seco. No utilice nunca estropajos, abrasivos o limpiador químico. Evite que la condensación entre en contacto con los componentes eléctricos.



Eliminación del electrodoméstico viejo.

En base a la Norma europea 2002/96/CE de Residuos de aparatos Eléctricos y Electrónicos (RAEE), los electrodomésticos viejos no pueden ser arrojados en los contenedores municipales habituales; tienen que ser recogidos selectivamente para optimizar la recuperación y reciclado de los componentes y materiales que los constituyen, y reducir el impacto en la salud humana y el medioambiente. El símbolo del cubo de basura tachado se marca sobre todos los productos para recordar al consumidor

la obligación de separarlos para la recogida selectiva.

El consumidor debe contactar con la autoridad local o con el vendedor para informarse en relación a la correcta eliminación de su electrodoméstico viejo.

DECLARACIÓN DE CONFORMIDAD:

Este dispositivo cumple con los requisitos de la Directiva de Baja Tensión 2006/95/CE y los requisitos de la directiva de Compatibilidad Electromagnética 2004/108/CE.

SAFETY INSTRUCTIONS

Dear Customer, If you follow the recommendations contained in this Instruction Manual, our appliance will give you constant high performance and will remain efficient for many years to come. Read the operating instructions carefully before putting the appliance into operation and keep the instructions including the warranty, the receipt and, if possible, the box with the internal packing. If you give this device to other people, please also pass on the operating instructions.

General Safety Instructions

1. This appliance can be used by children aged from 8 years and above and persons with reduced physical, sensory or mental capabilities or lack of experience and knowledge if they have been given supervision or instruction concerning use of the appliance in a safe way and understand the hazards involved. Children must never play with the appliance. Cleaning and user maintenance must never be carried out by children without supervision.
2. Children should be supervised to ensure that they do not play with the appliance.
3. Keep the appliance and the cable cord out of the reach of children less than 8 years old.

4. **WARNING:** In order to ensure your children's safety, please keep all packaging (plastic bags, boxes, polystyrene etc.) out of their reach.
5. If the supply cord is damaged it must be repaired by the Authorized Service Agent.
6. Never pull on the cord when unplugging.
7. Do not use the unit with a damaged cord or plug, or if it is not working properly.
8. Do not handle the appliance with wet hands.
9. Never immerse the appliance in water or any other liquid.
10. Make sure the appliance has been unplugged before cleaning.
11. This appliance must be installed following the national regulations for electrical installations.
12. This appliance is for household use only.
13. In case that you need a copy of the instruction manual, you can ask for it writing an email to sonifer@sonifer.es
14. **WARNING:** In case of misuse, there is a risk of possible injury.

Other specific safeguards

1. The method of disconnection from the mains supply must incorporate a switch or isolator with a minimum contact separation of 3 mm. on all poles.
2. Make sure that when the fan is fitted in the chosen position, there is no possibility of the rotating blades coming into

- contact with any object. Blades should be at least 2.30 m from floor when fan is hung.
3. If you are installing more than one ceiling fan make sure that you do not mix fan blade sets, even though they are from the same ceiling fan model.
 4. Before beginning, disconnect power by removing fuse or turning off circuit breaker.
 5. Once fan installation is completed make sure that all connections are secure to prevent fan from falling.
 6. Fan must be turned off and stopped before reversing fan direction.
 7. Check that the means of fitting the fan to the ceiling is capable of supporting the weight of the fan when in operation. (Minimum 50Kg.).

HOW TO INSTALL THE CEILING FAN

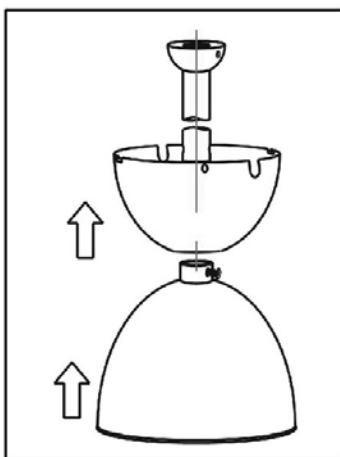


Fig.1 →

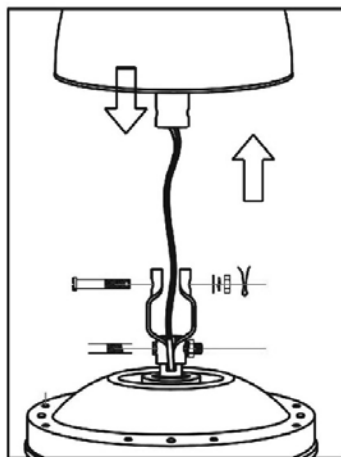


Fig.2 →

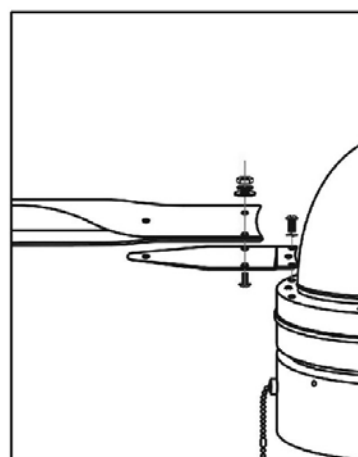


Fig.3 →

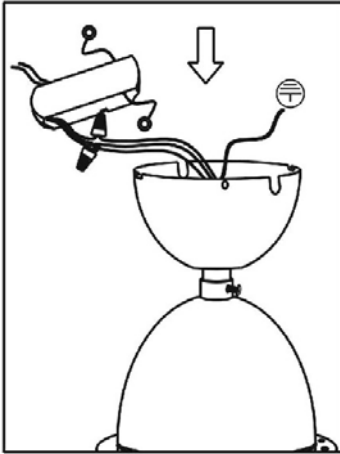


Fig.4 →

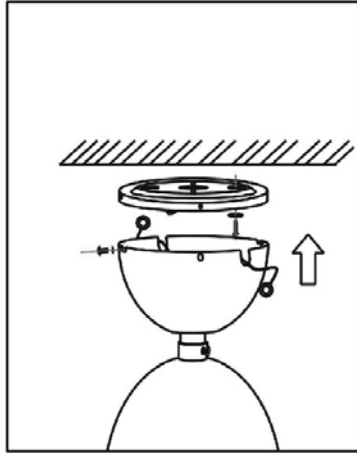


Fig.5 →

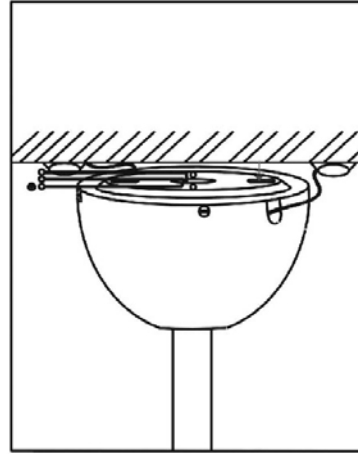


Fig.6 →

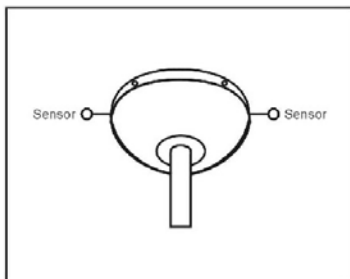


Fig.7 →

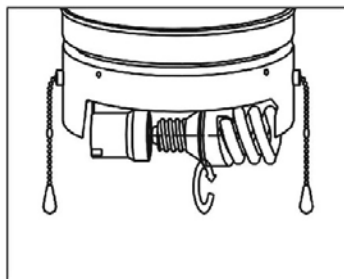
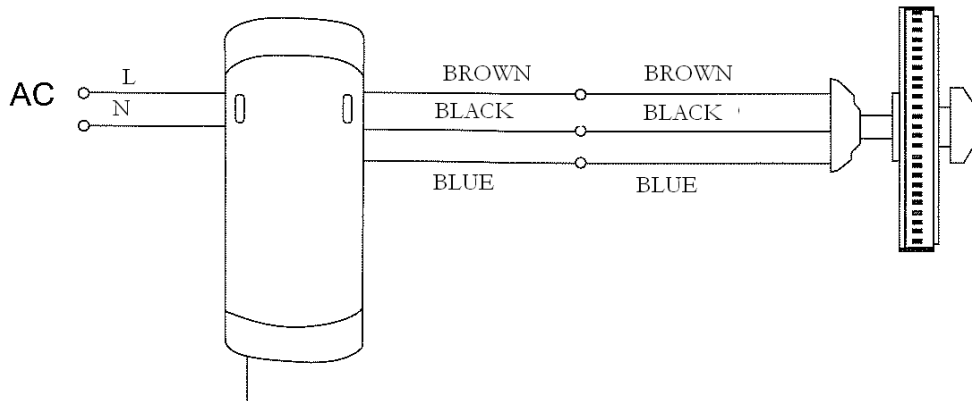


Fig.8 →



Fig.9



OPERATING YOUR FAN

- Select the fan speed by pressing the speed control button on the remote control transmitter :
 HI: High Speed MED : Medium Speed LOW : Low Speed OFF : Off

REMOTE CONTROL

- Use the remote control transmitter to change the speed of the fan and to switch the light and fan on or off.
- Replace the batteries by sliding the battery compartment cover on the remote control transmitter in the direction of the arrow, fit 2 x 'AA' batteries, and ensure the polarity of the batteries match with the figures shown in the battery compartment. (Note : Batteries NOT included).Re-assemble the battery compartment cover.
- Always ensure the battery compartment cover is closed properly.

- Don't expose the remote control to direct sunlight.
- Don't attempt to recharge expired batteries. There are special rechargeable batteries, which are clearly marked with.
- Don't dispose of batteries in fire to avoid explosion.

MAINTENANCE

HOW TO REPLACE A LIGHT BULB

1. Switch the device off (preferably, turn it off at the circuit breaker) and leave to cool.
(**Take care:** light bulbs can get very hot when in use.)
2. Remove the bulb by holding it firmly and turning it anti-clockwise.
3. Take a new bulb and put it carefully into its holder. Screw it in clockwise.
4. Put the power supply on again and switch on.

Important: The bulbs for this fan must be E 27 / 40 W maximum

CLEANING

Clean with a soft, dry cloth. Never use scouring pads, abrasive or chemical cleaners. Do not allow condensation to come in contact with the electrical components.



Disposal of old electrical appliances.

The European directive 2002/96/EC on Waste Electrical and Electronic Equipment (WEEE), requires that old household electrical appliances must not be disposed of in the normal unsorted municipal waste stream. Old appliances must be collected separately in order to optimize the recovery and recycling of the materials they contain, and reduce the impact on human health and the environment.

The crossed out "wheeled bin" symbol on the product reminds you of your obligation, that when you dispose of the appliance, it must be separately collected. Consumers should contact their local authority or retailer for information concerning the correct disposal of their old appliance.

DECLARATION OF CONFORMITY:

This device complies with the requirements of the Low Voltage Directive 2006/95/EC and the requirements of the EMC directive 2004/108/EC.

CONSEILS DE SECURITE

Cher client, Si vous suivez les recommandations de ce mode d'emploi, votre appareil sera très performant et il restera efficace pendant de nombreuses années. Lisez attentivement ce mode d'emploi avant de mettre l'appareil en marche pour la première fois. Conservez le mode d'emploi ainsi que le bon de garantie, votre ticket de caisse et si possible, le carton avec l'emballage se trouvant à l'intérieur. Si vous remettez l'appareil à des tiers, veuillez-le remettre avec son mode d'emploi.

Conseils généraux de sécurité

1. Cet appareil peut être utilisé par des enfants 8 ans ou plus et des personnes présentant un handicap physique, sensoriel, mental ou moteur voire ne disposant pas des connaissances et de l'expérience nécessaires en cas de surveillance ou d'instructions sur l'usage de cet appareil en toute sécurité et de compréhension des risques impliqués. Les enfants ne doivent pas jouer avec l'appareil. Le nettoyage et la maintenance ne doivent pas être effectués par des enfants sans surveillance.
2. Les enfants doivent être surveillés afin de s'assurer qu'ils ne jouent pas avec cet appareil.
3. Gardez l'appareil et le câble à la portée des enfants de moins de 8 ans.

4. ATTENTION: Par mesure de sécurité vis-à-vis des enfants, ne laissez pas les emballages (sac en plastique, carton, polystyrène) à leur portée.
5. Si le cordon d'alimentation est endommagé, adressez-vous à un service technique agréé.
6. Ne débranchez jamais en tirant du cordon.
7. Ne jamais le faire fonctionner si le cordon ou la fiche sont abîmés ou si vous remarquez que l'appareil ne fonctionne pas correctement.
8. Ne pas manipuler l'appareil, les mains mouillées.
9. Ne jamais placer l'appareil près dans l'eau ou autre liquide.
10. Avant de nettoyer l'appareil, vérifiez s'il est bien débranché.
11. L'appareil doit être installé suivant les normes nationales pour les installations électriques.
12. Cet appareil n'est apte que pour une utilisation domestique.
13. Dans le cas où vous avez besoin d'une copie du manuel d'instructions, vous pouvez demander par écriture d'un e-mail à sonifer@sonifer.es
14. AVERTISSEMENT: En cas de mauvaise utilisation de l'appareil, il y a un risque de blessure.

Autres consignes spécifiques

1. En cas de raccordement direct au réseau, la ligne électrique devra prévoir un interrupteur omnipolaire ayant une ouverture entre contacts d'au moins 3 mm, bien

- dimensionné par rapport à la charge et conforme aux normes en vigueur.
2. S'assurer que le lieu d'installation permet la libre rotation de l'hélice. Une fois le ventilateur installé, l'hélice doit se situer à une distance supérieure à 2,30 m au-dessus du sol.
 3. Si plusieurs ventilateurs doivent être installés prendre soin de ne pas mélanger les pales des hélices des différents ventilateurs même s'ils sont identiques.
 4. Avant d'installer et de raccorder le ventilateur de plafond vérifier que la ligne d'alimentation électrique est déconnectée du réseau.
 5. Après installation du ventilateur vérifier que toutes les fixations sont correctes pour éviter la chute du ventilateur.
 6. Le ventilateur doit être arrêté avant d'inverser le sens de rotation des pales.
 7. S'assurer que le point de fixation du ventilateur est capable de supporter le poids du ventilateur en mouvement (minimum 50kg).

INSTALLATION DU VENTILATEUR

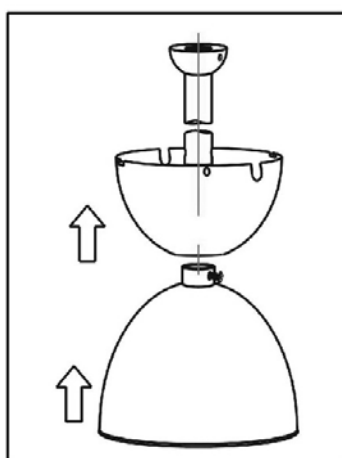


Fig.1 →

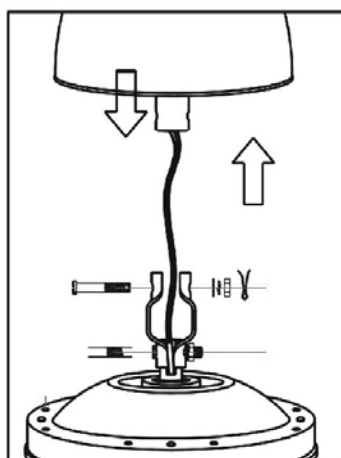


Fig.2 →

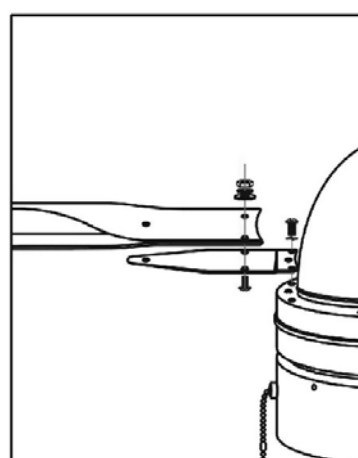
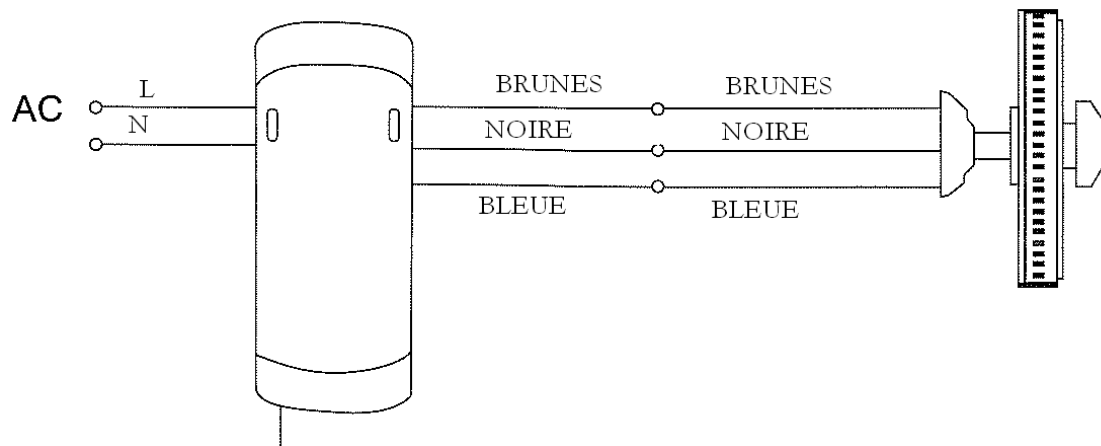
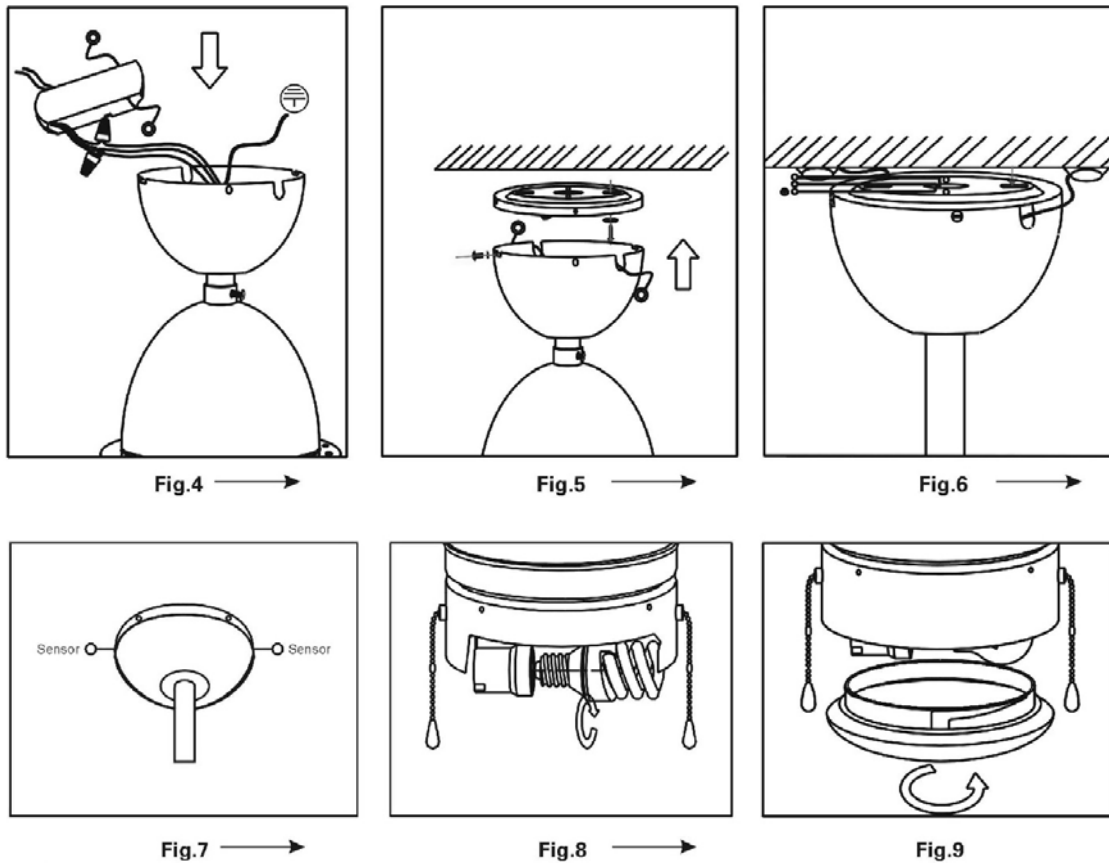


Fig.3 →



MISE EN MARCHÉ DU VENTILATEUR

- Sélectionnez la vitesse du ventilateur en appuyant sur la touche de contrôle de vitesse sur la télécommande émettrice : HI=Vitesse Rapide, MED=Vitesse Moyenne, LOW=Vitesse Lente, OFF=Éteint.
- Le bouton sur le boîtier du moteur pour contrôler le sens de rotation des pales du ventilateur contrôle le sens de circulation de l'air.
- Précaution : Avant d'utiliser le bouton de sens de rotation, éteignez le ventilateur et assurez-vous que le ventilateur s'arrête de tourner afin d'éviter de vous blesser ou d'abîmer le moteur.

- Lorsqu'il fait froid : Appuyez sur le bouton « UP », les pales apportent alors l'air chaud se trouvant près du ventilateur de plafond vers le bas dans toute la pièce.
- Lorsqu'il fait chaud : Appuyez sur le bouton « DOWN », les pales créent alors une brise et font circuler l'air dans la pièce.
- Pour allumer ou éteindre la lumière, appuyez sur la touche lumière « ON/OFF » de la télécommande émettrice.

TÉLÉCOMMANDE

- Utilisez la télécommande émettrice pour changer la vitesse du ventilateur et pour allumer ou pour éteindre le ventilateur.
- Changez les piles en glissant le couvercle du compartiment à piles sur la télécommande émettrice dans le sens des flèches, introduisez 2 piles « AAA », assurez-vous que la polarité des piles correspond avec les schémas dessinés sur le compartiment à piles. (Avis : les piles ne sont PAS incluses). Remplacez le couvercle du compartiment à piles.
- Assurez-vous TOUJOURS que le couvercle du compartiment à piles est correctement fermé.
- N'exposez pas la télécommande aux rayons du soleil.
- N'essayez pas de recharger des piles usées. Il existe des piles rechargeables, qui sont clairement indiquées.
- Ne jetez pas les piles dans le feu afin d'éviter une explosion.

FONCTIONNEMENT DE L'EMETTEUR

Dirigez la télécommande vers le capteur infrarouge pour alimenter le ventilateur.



MANIPULATION DES TOUCHES SUR LE PANNEAU DU TRANSMETTEUR:

ELEVÉE(high):allume le ventilateur en vitesse élevée.

MOYENNE(med):allume le ventilateur en vitesse moyenne.

BASSE(low):allume le ventilateur en vitesse basse.

ETEINT(off):éteint le ventilateur.

LUMIERE():on/off-allume ou éteint la lumière du ventilateur.

1H, 2H, 4H:programme de fonctionnement du ventilateur (mais pas de lumière) 1 heure, 2 heures et 4 heures respectivement. pour ce faire, alors fonctionner le ventilateur et appuyez sur l'une de ces 3 boutons, et après avoir sélectionné le ventilateur s'arrête de temps de travail (note: pas de lumière peut être programmée).

ENTRETIEN

POUR CHANGER UNE AMPOULE

1. Éteignez le ventilateur (il est préférable de l'isoler du disjoncteur) et laissez le refroidir (attention : les ampoules se réchauffent pendant leur utilisation).
2. Enlevez l'ampoule défectueuse en l'attrapant fermement et en la tournant dans le sens inverse des aiguilles d'une montre.

3. Munissez-vous d'une ampoule neuve. Introduisez-la doucement dans son support. Faites tourner l'ampoule dans le sens des aiguilles d'une montre jusqu'à ce qu'elle s'encastre.
4. Rebranchez le courant et allumez.

Important : Pour ce ventilateur, il convient d'utiliser des ampoules de type E27 et d'une puissance de 40 W.

NETTOYAGE

Nettoyez avec un chiffon doux et sec. N'utilisez jamais d'éponges à récurer, d'abrasifs ou de nettoyants chimiques. Évitez que la condensation n'entre en contact avec les composants électriques.



Enlèvement des appareils ménagers usagés.

La directive européenne 2002/96/EC sur les Déchets des Equipements Electriques et Electroniques (DEEE), exige que les appareils ménagers usages ne soient pas jetés dans le flux normal des déchets municipaux. Les appareils usagés doivent être collectés séparément afin d'optimiser le taux de récupération et le recyclage des matériaux qui les composent, et réduire l'impact sur la santé humaine et l'environnement. Le symbole de la poubelle barrée est apposée sur tous les produits pour rappeler les obligations de collecte séparée. Les consommateurs devront contacter les autorités locales ou leur revendeur concernant la démarche à suivre pour l'enlèvement de leur vieil appareil.

DÉCLARATION DE CONFORMITÉ:

Cet appareil est conforme aux exigences de la Directive Basse Tension 2006/95/CE et aux exigences de la directive EMC 2004/108/CE.

Instruções gerais de segurança

Antes de por este aparelho a funcionar, leia muito atentamente as instruções de emprego e guarde-as muito bem, juntamente com o talão de garantia, o talão de compra e, tanto quanto possível, a embalagem com os elementos interiores. Se puser o aparelho a disposição de terceiros, entregue-lhes também as Instruções de Utilização.

1. Este aparelho pode ser usado por crianças maiores de 8 anos e por pessoas com capacidades físicas, sensoriais ou mentais reduzidas ou com falta de experiência e conhecimento, sempre que lhes seja dada a supervisão apropriada ou instruções para a utilização do aparelho de forma segura e de modo a que compreendam os perigos inerentes. Não deixe que crianças brinquem com o aparelho. Não permita a limpeza e manutenção do aparelho por crianças sem vigilância.
2. As crianças deverão ser supervisionadas, para se assegurar de que não brincam com a unidade.
3. Mantenha o aparelho e o seu cabo fora do alcance de crianças menores de 8 anos.
4. **PRECAUÇÃO:** Para a segurança dos seus filhos, não deixe partes da embalagem (sacos plásticos, papelão, esferovite, etc.) ao alcance dos mesmos.
5. Se o cabo de ligação estiver danificado recorra a um serviço técnico autorizado.

6. Nunca desligue o aparelho puxando pelo cabo.
7. Não ponha em funcionamento se o cabo ou a ficha estiverem estragados ou se observa que o aparelho não funciona correctamente.
8. Não utilize o aparelho com as mãos molhadas.
9. Não mergulhe o aparelho em água nem em nenhum outro líquido.
10. Antes de efectuar a sua limpeza comprove que o aparelho está desligado.
11. O aparelho deve ser instalado de acordo com a regulamentação nacional para instalações eléctricas.
12. Este aparelho destina-se apenas a uso doméstico.
13. No caso em que você precisa de uma cópia do manual de instruções, você pode perguntar para ele por escrito um e-mail para sonifer@sonifer.es.
14. **ATENÇÃO:** Em caso de utilização incorreta do aparelho, há um risco de possíveis lesões.

Outras precauções específicas.

1. Os meios de interrupção que devem ser incorporados na instalação fixa, para sua interrupção omnipolar da rede de alimentação, devem apresentar uma separação de contactos com pelo menos 3 mm em todos os pólos.
2. Assegure-se que o lugar da instalação deixa a rotação da hélice do ventilador livre. A hélice deve estar a pelo menos 2,30 mts do solo.

3. Se instalar mais do que um ventilador assegure-se para não misturar as palas das hélices de diferentes ventiladores, mesmo que sejam do mesmo modelo.
4. Antes de começar a instalação na rede eléctrica, retire os fusíveis ou desligue o interruptor principal do alimentador eléctrico.
5. Depois de instalar o ventilador, certifique-se que todas as fixações estão correctas a fim de evitar uma queda do ventilador.
6. O ventilador deve estar desligado e parado antes de trocar a direcção da rotação.
7. Comprove que o ponto de fixação do aparelho é capaz de suportar o peso do ventilador em movimento (no mínimo 50 Kg.).

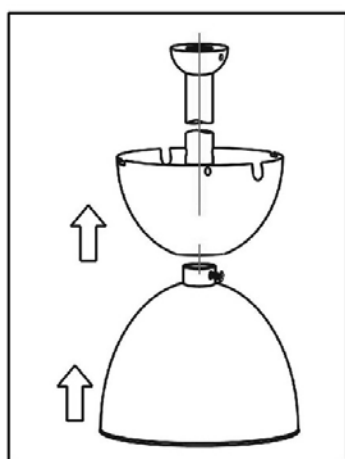
INSTALAR A VENTONHA

Fig.1 →

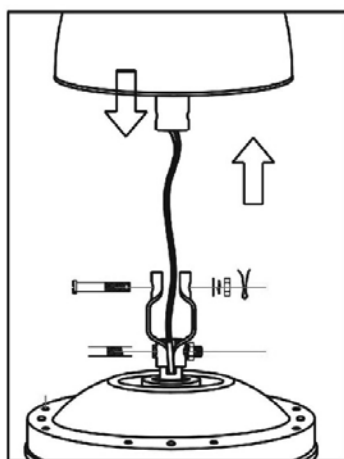


Fig.2 →

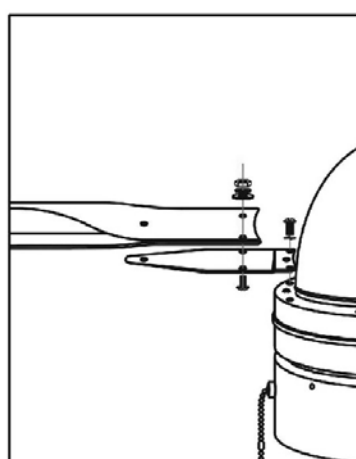


Fig.3 →

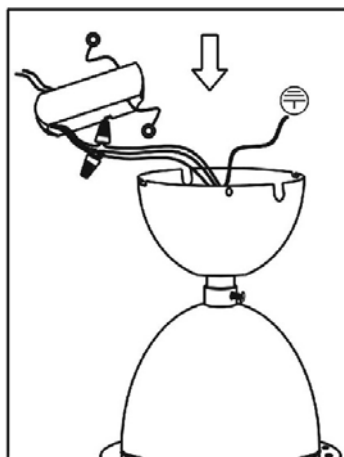


Fig.4 →

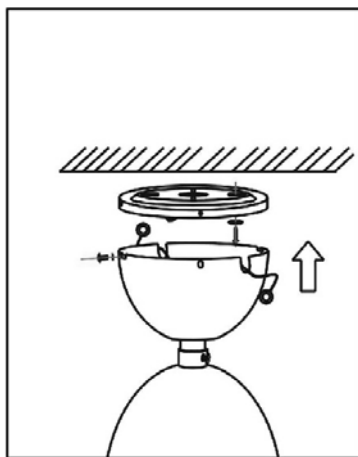


Fig.5 →

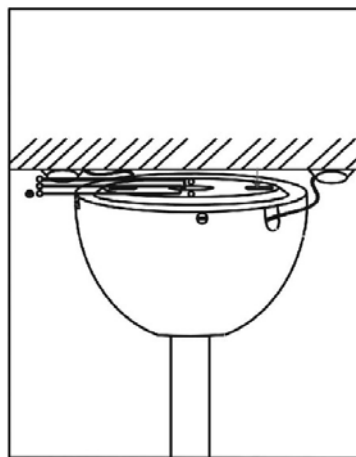


Fig.6 →

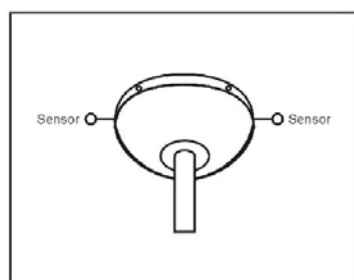


Fig.7 →

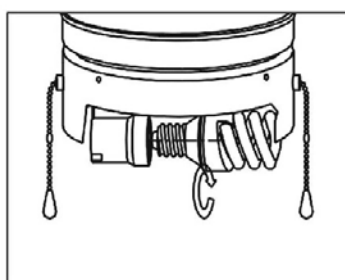
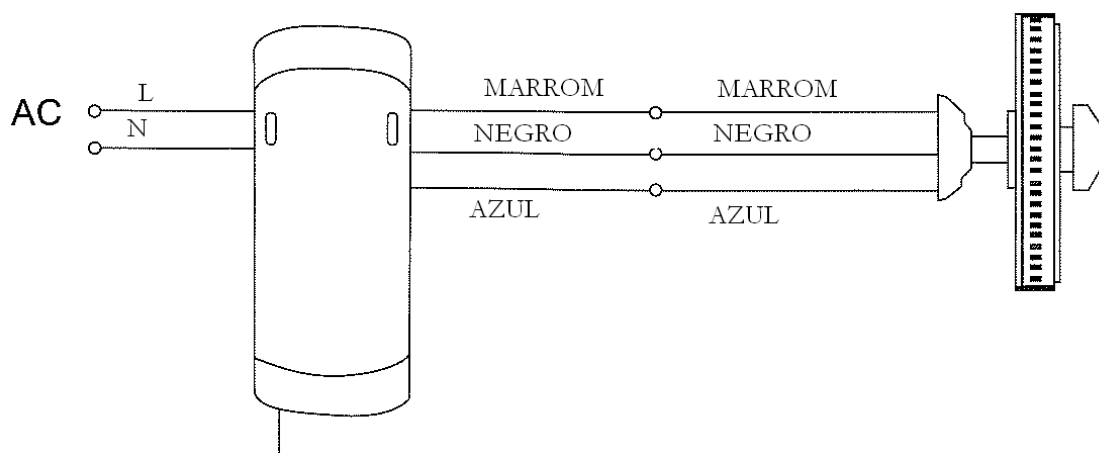


Fig.8 →



Fig.9



FUNCIONAMENTO DA VENTONHA

- Seleccione a velocidade da ventoinha pressionando a tecla de controlo da velocidade no transmissor do controlo remoto: HI: Velocidade elevada MED: Velocidade média LOW: Velocidade reduzida OFF: Desactivado
- O invólucro de activação do motor para controlar a direcção de rotação das lâminas da ventoinha controla a direcção do movimento do ar.
- **Atenção:** Antes de utilizar este interruptor rotativo de direcção, desligue (OFF) a ventoinha e certifique-se de que ela pára de rodar para impedir ocorrências de lesões em si e danos nos motor.
- Tempo frio: Pressione o interruptor "UP" (Quente) para que as lâminas tragam o ar quente que se encontra preso perto da ventoinha do tecto para ele se dirigir para toda a parte inferior da sala.
- Tempo quente: Pressione o interruptor "DOWN" (Frio) para que as lâminas criem uma brisa e façam circular o ar pela sala.

- Se pressionar a tecla ON/OFF (Activação/Desactivação) da lâmpada no transmissor do controlo remoto para ligar ou desligar a luz.

CONTROLO REMOTO

- Utilize o transmissor do controlo remoto para mudar a velocidade da ventoinha e ligar e desligar a ventoinha e a luz.
- Substitua as pilhas deslizando a tampa do compartimento das pilhas no transmissor do controlo remoto na direcção da seta. São necessárias 2 pilhas “AAA”, certificando-se de que a polaridade das pilhas corresponde às figuras existentes no compartimento das pilhas. (Nota: As pilhas NÃO são fornecidas). Volte a instalar a tampa do compartimento das pilhas.
- Certifique-se SEMPRE que a tampa do compartimento das pilhas se encontra devidamente fechada.
- NÃO exponha o controlo remoto à luz solar directa.
- NÃO tente recarregar as pilhas gastas. Existem pilhas recarregáveis especiais, que se encontram devidamente assinaladas.
- NÃO descarte as pilhas num fogo para evitar o risco de explosões.

OPERAÇÃO DO TRANSMISSOR

Aponte o controle remoto para o sensor infravermelho para ligar o ventilador.



MANUSEAMENTO DE POTOES NO PAINEL DO TRANSMISSOR:

ALTO(high) : poe a ventoinha a velocidade alta.

MEDIO(med) : poe a ventoinha a velocidade media.

BAIXO(low) : poe a ventoinha a velocidade baixa.

DESLIGADO(off) : desliga a ventoinha.

LUZ () : ON/OFF : acende ou apaga a luz da ventoinha.

1H , 2H, 4H: programa funcionamento da ventoinha (mas não leve) 1 hora, 2 horas e 4 horas respectivamente. para fazer isto, então operar o ventilador e prima uma destas 3 botões, e apos o tempo seleccionado a ventoinha parar de funcionar (nota: não ha luz pode ser programado).

MANUTENÇÃO

PARA SUBSTITUIR UMA LÂMPADA

1. Desligue o produto (preferencialmente, fazê-lo desde o disjuntor) e deixá-lo esfriar (cuidado: as lâmpadas aquecem com o uso)
2. Retire a lâmpada defeituosa agarrando-a firmemente e fazendo-a rodar no sentido inverso dos ponteiros do relógio.
3. Obtenha uma nova lâmpada. Insira a nova lâmpada suavemente no seu suporte. Faça rodar a lâmpada no sentido dos ponteiros do relógio até que encaixe.
4. Volte a colocar a alimentação e acenda.

Importante: As lâmpadas para esta ventoinha devem ser do tipo **E 27** com uma potência de **40W**.

LIMPEZA

Limpe com um pano suave e seco. Não utilize nunca esfregões, abrasivos ou limpadores químicos. Evite que a condensação entre em contacto com os componentes eléctricos.

**Recolha dos eletrodomésticos.**

A diretiva Européia 2002/96/CE referente à gestão de resíduos de aparelhos eléctricos e eletrónicos (RAEE), prevê que os eletrodomésticos não devem ser escoados no fluxo normal dos resíduos sólidos urbanos. Os aparelhos desatualizados devem ser recolhidos separadamente para otimizar a taxa de recuperação e reciclagem dos materiais que os compõem e impedir potenciais danos para a saúde humana e para o ambiente. O símbolo constituído por um contêdor de lixo barrado com uma cruz deve ser colocado em todos os produtos por forma a recordar a obrigatoriedade de recolha separada. Os consumidores devem contactar as autoridades locais ou os pontos de venda para solicitar informação referente ao local apropriado onde devem depositar os eletrodomésticos velhos.

DECLARAÇÃO DE CONFORMIDADE:

Este dispositivo está em conformidade com as exigências da Directiva de Baixa Tensão 2006/95/CE e os requisitos da directiva EMC 2004/108/CE.