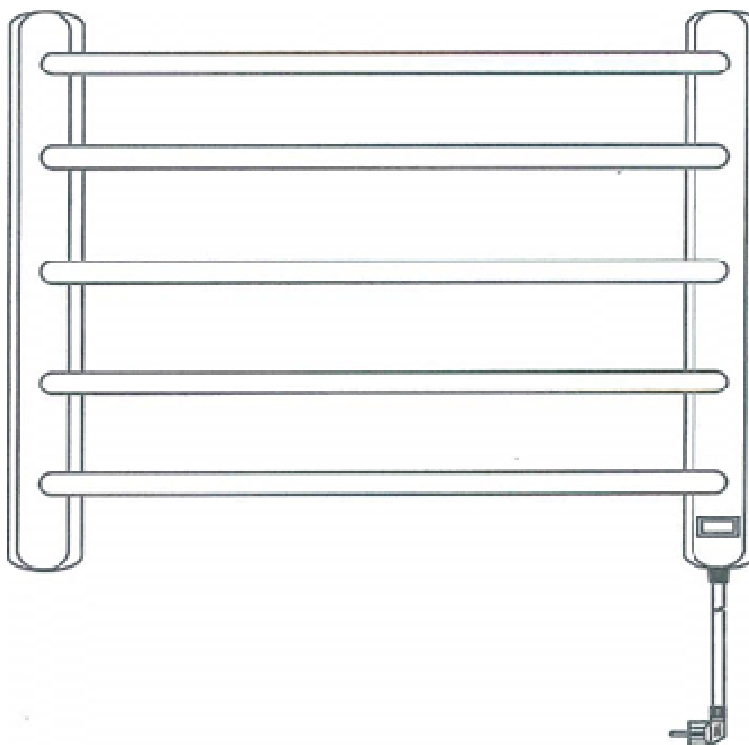




TOALLERO ELÉCTRICO - MANUAL DE INSTRUCCIONES  
TOWEL WARNER - INSTRUCTION MANUAL  
CHAUFFE SERVIETTES - MANUEL D'INSTRUCTIONS  
TOALHERIO ELECTRICO- MANUAL DE INSTRUÇÕES



TH 8002

Sonifer, S.A.  
Avenida de Santiago, 86  
30007 Murcia  
España  
E-mail: [sonifer@sonifer.es](mailto:sonifer@sonifer.es)  
Made in P.R.C.

Lea atentamente este manual antes de utilizar este aparato y guárdelo para futuras consultas. Sólo así podrá obtener los mejores resultados y la máxima seguridad de uso.

Read this manual carefully before running this appliance and save it for reference in order to obtain the best results and ensure safe use.

Veuillez lire attentivement ce manuel avant d'utiliser cet appareil et conservez-le pour toute consultation future. C'est la seule façon d'obtenir les meilleurs résultats et une sécurité optimale d'utilisation.

Leia este manual cuidadosamente antes de utilizar este aparelho e guarde-o para consulta futura. Só assim, poderá obter os melhores resultados e a máxima segurança na utilização.

## INDICACIONES DE SEGURIDAD

Antes de la puesta en funcionamiento de este aparato lea detenidamente el manual de instrucciones y guárdelo para futuras consultas, así como la garantía, el recibo de pago y si es posible también el embalaje exterior e interior. En caso de dejar el aparato a terceros, también entregue el manual de instrucciones.

## GENERALES

1. Este aparato pueden utilizarlo niños con edad de 8 años y superior y personas con capacidades físicas, sensoriales o mentales reducidas o falta de experiencia y conocimiento, si se les ha dado la supervisión o formación apropiadas respecto al uso del aparato de una manera segura y comprenden los peligros que implica. Los niños no deben jugar con el aparato. La limpieza y el mantenimiento a realizar por el usuario no deben realizarlo los niños sin supervisión.
2. Se deberá supervisar a los niños para asegurarse de que no juegan con este aparato.
3. PRECAUCIÓN: Para la seguridad de sus niños no deje material de embalaje (bolsas de plástico, cartón, polietileno etc.) a su alcance.
4. Si el cable de alimentación está dañado, debe ser sustituido por el fabricante, el servicio técnico o cualquier otro profesional cualificado.
5. No desconecte nunca tirando del cable.
6. No lo ponga en funcionamiento si el cable o el enchufe están dañados o si observa que el aparato no funciona correctamente.

7. No manipule el aparato con las manos mojadas.
8. No sumergir el aparato en agua o cualquier otro líquido.
9. Antes de su limpieza observe que el aparato está desconectado.
10. El aparato debe instalarse de acuerdo con la reglamentación nacional para instalaciones eléctricas.
11. Este aparato es sólo para uso doméstico.
12. En caso de necesitar una copia del manual de instrucciones, puede solicitarla por correo electrónico a través de [sonifer@sonifer.es](mailto:sonifer@sonifer.es)
13. ADVERTENCIA: En caso de mala utilización, existe riesgo de posibles heridas.

## ESPECIFICAS

- Los niños menores de 3 años deben mantenerse fuera del alcance del aparato a menos que sean continuamente supervisados.
- Los niños desde 3 años y menores de 8 años deben sólo encender/apagar el aparato siempre que éste haya sido colocado o instalado en su posición de funcionamiento normal prevista y que sean supervisados o hayan recibido instrucciones relativas al uso del aparato de una forma segura y entiendan los riesgos que el aparato tiene. Los niños desde 3 años y menores de 8 años no deben enchufar, regular y limpiar el aparato o realizar operaciones de mantenimiento.
- PRECAUCIÓN: Algunas partes de este aparato pueden ponerse muy calientes y causar quemaduras. Debe ponerse atención particular cuando los niños y las personas vulnerables estén presentes.

- El aparato no debe colocarse inmediatamente debajo de una base de toma de corriente.
- **ADVERTENCIA:** Este aparato de calefacción no está equipado con un dispositivo de control de la temperatura de la habitación. No utilice este aparato de calefacción en habitaciones pequeñas que estén ocupadas por personas que no puedan abandonar por si mismas la habitación, a menos que se proporcione vigilancia permanente.
- El aparato debe instalarse de forma que los interruptores, termostato, toma móvil de conexión, no puedan ser tocados directa o indirectamente por una persona que se encuentre en la bañera o ducha.
- Siempre desenchufe el aparato cuando no vaya a utilizarlo.
- Este aparato está diseñado para ser utilizado exclusivamente fijado a la pared. Siga las instrucciones de instalación del aparato.
- Este aparato está diseñado para su uso sólo con tejidos que son lavables con agua.
- Este aparato solo funciona en posición vertical hacia arriba.
- No guardar el aparato hasta que no se haya enfriado por completo.
- El secador de toallas debe instalarse de tal forma que los interruptores y otros controles no puedan tocarse por una persona en el baño o en la ducha.
- **ADVERTENCIA:** Con el fin de evitar un peligro para los niños muy jóvenes, este aparato debería instalarse de

manera que el raíl calentado más bajo esté al menos a 60cm por encima del suelo.

## MANUAL DE INSTRUCCIONES

Este toallero está diseñado para su uso en cuartos de baño

## ESPECIFICACIONES TÉCNICAS

Alimentación: 220-240V AC, 50 Hz, Clase 1

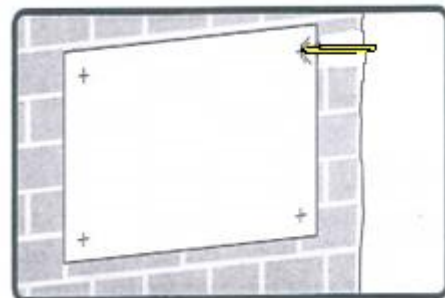
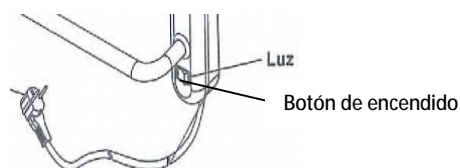
Potencia: 90 W

Dimensiones: 45 x 60 x 9,5 (alto x ancho x profundo) cm

Peso: 2,3 Kgs

## INSTRUCCIONES DE USO

1. Por favor lea detenidamente el manual y las instrucciones de montaje para poder decidir la mejor forma y el mejor sitio de instalación.
2. Asegúrese de que completa la instalación.
3. Enchufe el aparato a una toma de electricidad, que disponga de una toma a tierra eficaz.
4. Después de ser conectado a la red (230V AV, 50 Hz), pulse el interruptor de la posición 0 apagado a la posición **I** encendido el aparato empieza a funcionar y el piloto indicador se enciende.



## INSTRUCCIONES DE INSTALACIÓN

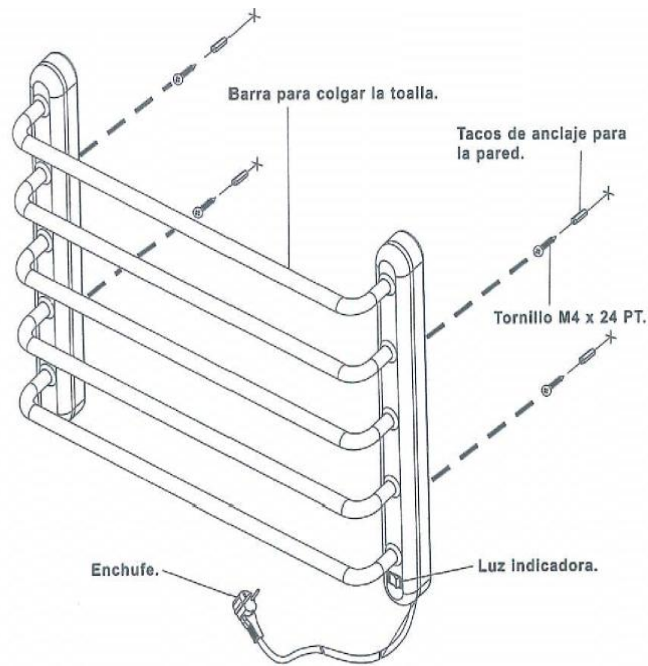
- Tacos de anclaje para la pared.
- Tornillo M4 x 24 PT.
- Barra para colgar la toalla.
- Luz indicadora.
- Enchufe.
- Plantilla

PASO 1: coloque la plantilla sobre la pared de modo que quede correctamente alineada y nivelada y señale los puntos.

PASO 2: realice los agujeros en la pared adecuados a la longitud del taco.

PASO 3: Inserte los tacos de anclaje en la pared.

PASO 4: Coloque el toallero y atorníllelo.



## MANTENIMIENTO

Si el cable principal de alimentación se daña, este debe ser reparado por alguien recomendado por el fabricante, ya que se requiere el uso de herramientas especiales.



Eliminación del electrodoméstico viejo.

En base a la Norma europea 2002/96/CE de Residuos de aparatos Eléctricos y Electrónicos (RAEE), los electrodomésticos viejos no pueden ser arrojados en los contenedores municipales habituales; tienen que ser recogidos selectivamente para optimizar la recuperación y reciclado de los componentes y materiales que los constituyen, y reducir el impacto en la salud humana y el medioambiente. El símbolo del cubo de basura tachado se marca sobre todos los productos para recordar al consumidor la obligación de separarlos para la recogida selectiva.

El consumidor debe contactar con la autoridad local o con el vendedor para informarse en relación a la correcta eliminación de su electrodoméstico viejo.

### DECLARACIÓN DE CONFORMIDAD:

Este dispositivo cumple con los requisitos de la Directriz de Baja Tensión 2014/35/EU y los requisitos de la directriz de Compatibilidad Electromagnética 2014/30/EU.

## IMPORTANT SAFEGUARDS

1. This appliance can be used by children aged from 8 years and above and persons with reduced physical, sensory or mental capabilities or lack of experience and knowledge if they have been given supervision or instruction concerning use of the appliance in a safe way and understand the hazards involved. Children must never play with the appliance. Cleaning and user maintenance must never be carried out by children without supervision.
2. Children should be supervised to ensure that they do not play with the appliance.
3. **WARNING:** In order to ensure your children's safety, please keep all packaging (plastic bags, boxes, polystyrene etc.) out of their reach.
4. If the supply cord is damaged it must be repaired by the Authorized Service Agent.
5. Never pull on the cord when unplugging.
6. Do not use the unit with a damaged cord or plug, or if it is not working properly.
7. Do not handle the appliance with wet hands.
8. Never immerse the appliance in water or any other liquid.
9. Make sure the appliance has been unplugged before cleaning.
10. This appliance must be installed following the national regulations for electrical installations.
11. This appliance is for household use only.
12. In case that you need a copy of the instruction manual, you can ask for it writing an email to [sonifer@sonifer.es](mailto:sonifer@sonifer.es).

13. **WARNING:** In case of misuse, there is a risk of possible injury.
- Children of less than 3 years should be kept away unless continuously supervised.
  - Children aged from 3 years and less than 8 years shall only switch on/off the appliance provided that it has been placed or installed in its intended normal operating position and they have been given supervision or instruction concerning use of the appliance in a safe way and understand the hazards involved. Children aged from 3 years and less than 8 years shall not plug in, regulate and clean the appliance or perform user maintenance.
  - **CAUTION:** Some parts of this product can become very hot and cause burns. Particular attention has to be given where children and vulnerable people are present.
  - The device should not be placed immediately below a socket base.
  - **WARNING:** This heater isn't equipped with a temperature control room. Do not use this heater in small rooms that are occupied by people who cannot leave the room by themselves, unless you provide surveillance.
  - Always unplug heater when not in use.
  - This appliance is designed to be used exclusively fixed on the wall. Follow the installation instructions of the appliance
  - This appliance is designed for only clothes that are washable with water.
  - This appliance only works in upright position.
  - Do not store the appliance until it has cooled completely.



- The towel warmer must be installed such that switches and other controls cannot be touched while a person is in the bath or shower.
- **WARNING:** In order to avoid a hazard for very young children, this appliance must be installed so that lower rail heater is at least 60cm above the floor.

## INSTRUCTION MANUAL

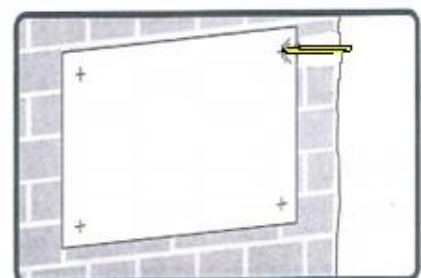
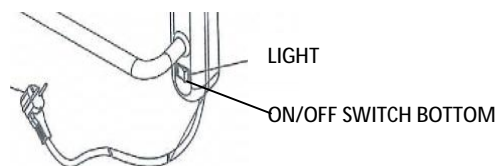
This Towel Warmer is intended for the use in bathrooms or laundry areas.

## SPECIFICATIONS

Power Source: 230V AC, 50Hz, Class I  
 Rating Power Input: 90W  
 Unit Size: 45 x 60 x 9.5 (H x W x D) cm  
 Unit Weight: 2.3kgs

## OPERATING INSTRUCTION

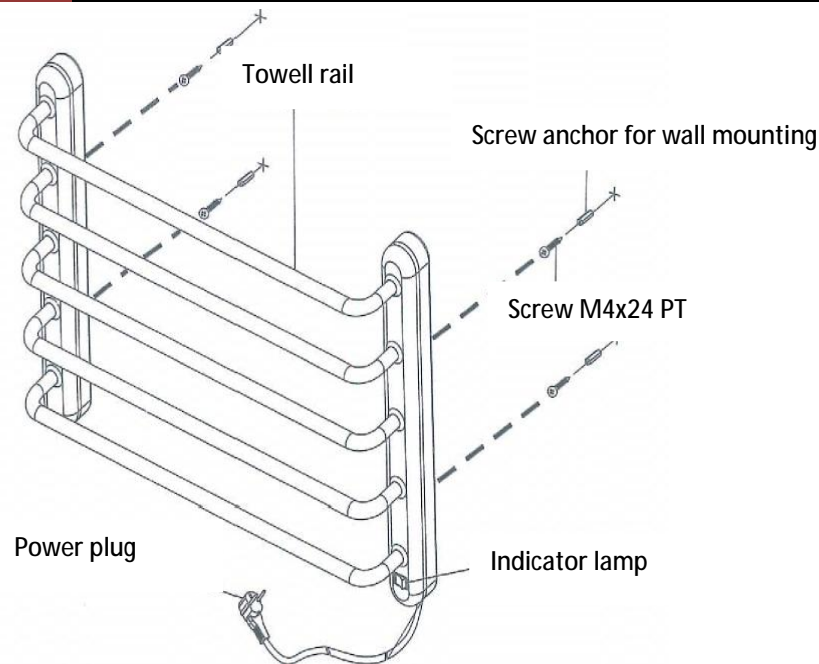
1. Please read the wall-mount installation instruction carefully to understand how to install on your ideal location of the wall.
2. Make sure to complete the installation.
3. Plug the power cord into an electrical outlet.
4. After connecting to suitable power supply 230V AC, 50Hz, the appliance starts up and the indicator lamp lights up.



Paper's card

- Screw anchor for wall mounting
- Screws M4x24PT
- Tower rail
- Indicator Lamp
- Power Plug
- Paper's card

- STEP 1 : Drill holes on the wall according to the paper card's holes; Take away the paper card.  
 STEP 2: Insert screw anchor into the holes.  
 STEP 3: Turns the screws in.  
 STEP 4: Put the warmer on screws.



## MAINTENANCE

- If the supply cord is damaged it must be repaired by the Authorized Service Agent.



### Disposal of old electrical appliances.

The European directive 2002/96/EC on Waste Electrical and Electronic Equipment (WEEE), requires that old household electrical appliances must not be disposed of in the normal unsorted municipal waste stream. Old appliances must be collected separately in order to optimize the recovery and recycling of the materials they contain, and reduce the impact on human health and the environment. The crossed out "wheeled bin" symbol on the product reminds you of your obligation, that when you dispose of the appliance, it must be separately collected.

Consumers should contact their local authority or retailer for information concerning the correct disposal of their old appliance.

### DECLARATION OF CONFORMITY:

This device complies with the requirements of the Low Voltage Directive 2014/35/EU and the requirements of the EMC directive 2014/30/EU.

## INSTRUCTIONS DE SECURITÉ

1. Cet appareil peut être utilisé par des enfants 8 ans ou plus et des personnes présentant un handicap physique, sensoriel, mental ou moteur voire ne disposant pas des connaissances et de l'expérience nécessaires en cas de surveillance ou d'instructions sur l'usage de cet appareil en toute sécurité et de compréhension des risques impliqués. Les enfants ne doivent pas jouer avec l'appareil. Le nettoyage et la maintenance ne doivent pas être effectués par des enfants sans surveillance.
2. Les enfants doivent être surveillés afin de s'assurer qu'ils ne jouent pas avec cet appareil.
3. ATTENTION: Par mesure de sécurité vis-à-vis des enfants, ne laissez pas les emballages (sac en plastique, carton, polystyrène) à leur portée.
4. Si le cordon d'alimentation est endommagé, adressez-vous à un service technique agréé.
5. Ne débranchez jamais en tirant du cordon.
6. Ne jamais le faire fonctionner si le cordon ou la fiche sont abîmés ou si vous remarquez que l'appareil ne fonctionne pas correctement.
7. Ne pas manipuler l'appareil, les mains mouillées.
8. Ne jamais placer l'appareil près de l'eau ou autre liquide.
9. Avant de nettoyer l'appareil, vérifiez s'il est bien débranché.
10. L'appareil doit être installé suivant les normes nationales pour les installations électriques.
11. Cet appareil n'est apte que pour une utilisation domestique.

12. En cas qui vous avez besoin d'une copie du manuel d'instructions, vous pouvez le demander à l'adresse e-mail [sonifer@sonifer.es](mailto:sonifer@sonifer.es)
13. AVERTISSEMENT: En cas de mauvaise utilisation de l'appareil, il y a un risque de blessure.
  - Enfants moins de 3 ans doivent être gardés hors de la portée de l'appareil à moins constamment surveillés.
  - Enfants de 3 ans et de moins de 8 ans ne devraient allumer / éteindre l'appareil s'il a été placé ou installé dans sa position normale de fonctionnement et à condition qu'ils soient supervisés ou ont reçu des instructions sur l'utilisation de l'appareil dans un coffre-fort et comprendre les risques que l'appareil a. Les enfants de 3 ans et de moins de 8 ans doivent pas être branché régulière et propre de l'appareil ou d'effectuer l'entretien.
  - ATTENTION: Certaines pièces de cet appareil peut chauffer et causer des brûlures. Il faut veiller en particulier où les enfants et les personnes vulnérables sont présents.
  - Le dispositif ne doit pas être placé juste en dessous une base de socket.
  - AVERTISSEMENT: Cet appareil no est équipé d'une salle de contrôle de température. Ne pas utiliser cet appareil dans de petites pièces qui sont occupées par des gens qui ne peuvent pas quitter la salle par eux-mêmes, sauf si vous fournissez la surveillance.
  - Toujours debrancher l'appareil lorsqu'il n'est pas en fonction.

- Cet appareil est conçu pour être utilisé exclusivement fixé au mur. Suivez les instructions d'installation de l'appareil.
- Ce dispositif est conçu pour être utilisé uniquement avec des tissus qui sont lavables à l'eau.
- Ce dispositif fonctionne uniquement en position verticale.
- Ne pas stocker l'appareil jusqu'à ce qu'il soit complètement refroidi.
- Le chauffe de serviette doit être installé de telle sorte que les commutateurs et autres contrôles ne peuvent pas être touchés pendant que une personne est dans le bain ou la douche.
- **AVERTISSEMENT:** Afin d'éviter un danger pendant de très jeunes enfants, cet appareil doit être installé de telle sorte que chauffe-rail inférieure est d'au moins 60 cm au dessus du sol.

#### NOTICE D'INSTRUCTIONS

Ce sèche serviette est prévu pour être utilisé dans les salles de bain ou buanderies.

#### SPECIFICATIONS

Voltage : 230V AC, 50Hz, Class I

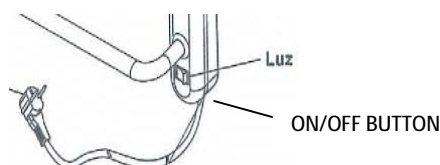
Puissance : 90W

Dimensions : 45 x 60 x 9.5 ( hauteur x largeur x profondeur ) cm

Poids : 2.3kgs

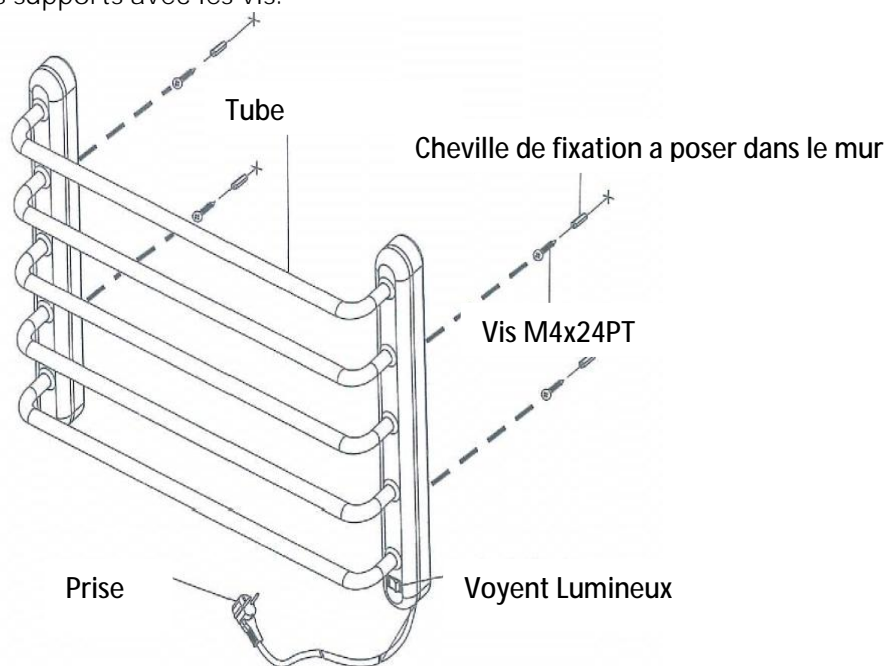
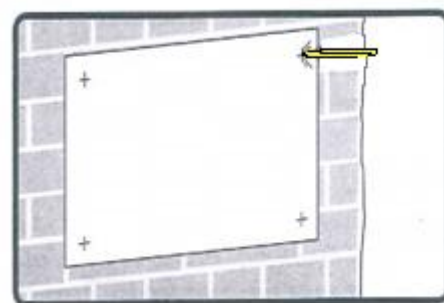
#### INSTRUCTIONS D'UTILISATION

1. Lire attentivement la notice de montage pour comprendre comment l'installer à l'endroit du mur que vous avez choisi.
2. Vous assurer que toutes les opérations ont été accomplies.
3. Brancher le cordon électrique.
4. Après vous être assuré de la bonne connexion à 230 VAC - 50 HZ, l'appareil est en marche et le voyant lumineux s'allume.



- Cheville de fixation a poser dans le mur.
- Vis M4x24PT.
- Tube.
- Voyent Lumineux.
- Prise.
- Mur Papier.

STEP 1:Marque la position du percage dans le mur avec un crayon.  
 STEP 2:Perce les trous dans le mur.  
 STEP 3:Mettre les chevilles dans les trous.  
 STEP 4:Installer Les supports avec les vis.



#### MAINTINANCE

- Ne réparez pas l'appareil vous-même. Adressez-vous à un service technique agréé. Si le cordon d'alimentation est endommagé, adressez-vous à un service technique agréé.



Enlèvement des appareils ménagers usagés.

La directive européenne 2002/96/EC sur les Déchets des Equipements Electriques et Electroniques (DEEE), exige que les appareils ménagers usages ne soient pas jetés dans le flux normal des déchets municipaux. Les appareils usagés doivent être collectés séparément afin d'optimiser le taux de récupération et le recyclage des matériaux qui les composent, et réduire l'impact sur la santé humaine et l'environnement.

Le symbole de la poubelle barrée est apposée sur tous les produits pour rappeler les obligations de collecte séparée.

Les consommateurs devront contacter les autorités locales ou leur revendeur concernant la démarche à suivre pour l'enlèvement de leur vieil appareil.

#### DÉCLARATION DE CONFORMITÉ:

Cet appareil est conforme aux exigences de la Directive Basse Tension 2014/35/EU et aux exigences de la directive EMC 2014/30/EU.

## INSTRUÇÕES DE SEGURANÇA

1. Este aparelho pode ser usado por crianças maiores de 8 anos e por pessoas com capacidades físicas, sensoriais ou mentais reduzidas ou com falta de experiência e conhecimento, sempre que lhes seja dada a supervisão apropriada ou instruções para a utilização do aparelho de forma segura e de modo a que compreendam os perigos inerentes. Não deixe que crianças brinquem com o aparelho. Não permita a limpeza e manutenção do aparelho pelo utilizador a crianças sem vigilância.
2. As crianças deverão ser supervisionadas, para se assegurar de que não brincam com a unidade.
3. PRECAUÇÃO: Para a segurança dos seus filhos, não deixe partes da embalagem (sacos plásticos, papelão, esferovite, etc.) ao alcance dos mesmos.
4. Se o cabo de ligação estiver danificado recorra a um serviço técnico autorizado.
5. Nunca desligue o aparelho puxando pelo cabo.
6. Não ponha em funcionamento se o cabo ou a ficha estiverem estragados ou se observa que o aparelho não funciona correctamente.
7. Não utilize o aparelho com as mãos molhadas.
8. Não mergulhe o aparelho em água nem em nenhum outro líquido.
9. Antes de efectuar a sua limpeza comprove que o aparelho está desligado.
10. O aparelho deve ser instalado de acordo com a regulamentação nacional para instalações eléctricas.
11. Este aparelho destina-se apenas a uso doméstico

12. No caso em que você precisa de uma cópia do manual de instruções, você pode perguntar para ele por a escrita um e-mail para [sonifer@sonifer.es](mailto:sonifer@sonifer.es)
13. ATENÇÃO: Em caso de utilização incorreta do aparelho, há um risco de possíveis lesões.
  - Crianças menores de 3 anos deve ser mantido fora do alcance do aparelho, a menos que constantemente supervisionado.
  - Crianças de 3 anos e menos de 8 anos de idade só deve ligar / desligar o dispositivo que tenha sido colocado ou instalado em sua posição normal de operação e desde que sejam supervisionadas ou foram instruídos sobre o uso do dispositivo de forma segura e compreender os riscos de que o dispositivo tem. Crianças de 3 anos ou menos 8 não deve ser conectado regular e limpar o aparelho ou realizar manutenção.
  - CUIDADO: Algumas partes deste aparelho pode ficar quente e causar queimaduras. Cuidados devem ser tomados especialmente em crianças e pessoas vulneráveis estão presentes.
  - Não deve colocar o aparelho por baixo de uma tomada de corrente.
  - AVISO: Este aquecedor no está equipado com uma sala de controle de temperatura. Não use este aquecedor em pequenas salas que são ocupadas por pessoas que não podem sair da sala por si só, a menos que você fornecer vigilância.
  - Desligue sempre o aparelho quando não o utilizar.



- Este aparelho foi concebido para ser utilizado exclusivamente ligado à parede. Siga as instruções para instalar o dispositivo.
- Este aparelho foi projetado para uso somente com tecidos que são laváveis com água.
- Este dispositivo só funciona em posição vertical.
- Não guarde o aparelho até esfrie completamente.
- O aquecedor de toalha deve ser instalado de modo a que interruptores e outros controles não podem ser tocados enquanto uma pessoa está na banheira ou chuveiro
- **AVISO:** A fim de evitar um perigo para as crianças muito jovens, este aparelho deve ser instalado de modo que rail aquecedor inferior é de pelo menos 60 cm acima do solo.

#### Manual de instruções

Este toalheiro foi concebido para ser utilizado na casa de banho

#### ESPECIFICAÇÕES TÉCNICAS

Alimentação: 230V AC, 50 Hz, Classe 1

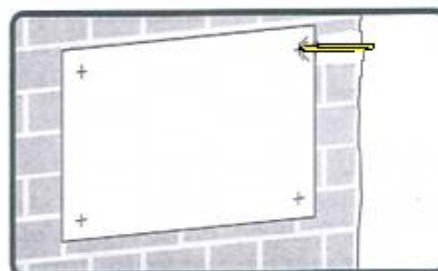
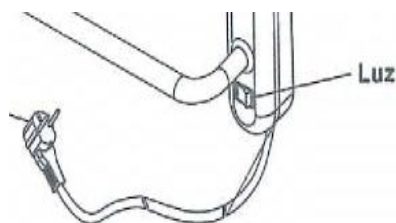
Potência: 90 W

Dimensões: 45 x 60 x 9,5 (altura x largura x profundidade) cm

Peso: 2,3 Kgs

#### INSTRUÇÕES DE UTILIZAÇÃO

1. Por favor leia com atenção o manual e as instruções de montagem para poder decidir a melhor forma e o melhor sítio de instalação.
2. Certifique-se de que completa a instalação.
3. Ligue o aparelho a uma tomada de electricidade, que disponha de uma tomada de ligação à terra eficaz.
4. Depois de ser ligado à rede (230V AV, 50 Hz), prima o interruptor da posição 0 desligado para a posição I ligado o aparelho começa a funcionar e o piloto indicador acende.



Molde

## INSTRUÇÕES DE INSTALAÇÃO

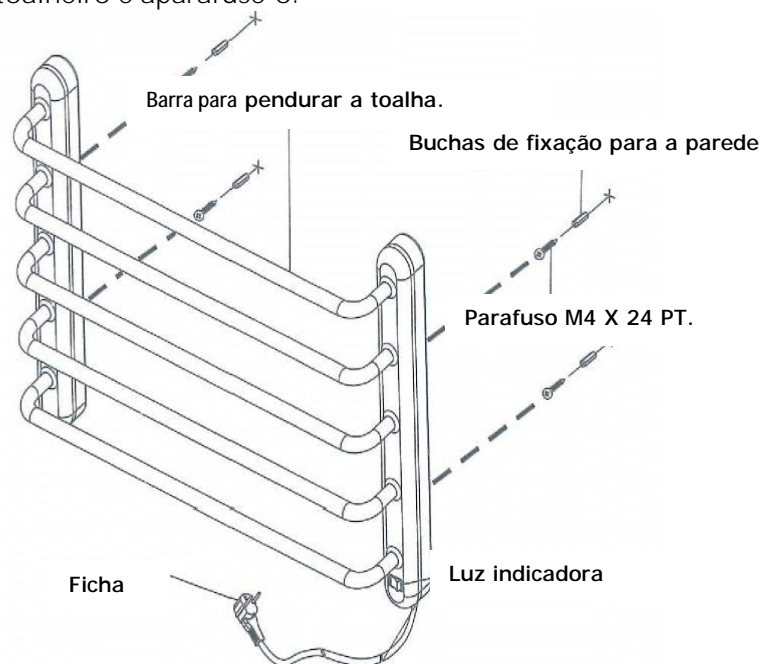
- Buchas de fixação para a parede.
- Parafuso M4 x 24 PT.
- Barra para pendurar a toalha.
- Luz indicadora.
- Ficha.
- Molde.

PASSO 1: coloque o molde sobre a parede de modo a que fique correctamente alinhado e nivelado e assinale os pontos.

PASSO 2: faça os orifícios na parede adequados à longitude da bucha.

PASSO 3: insira as buchas de fixação na parede.

PASSO 4: coloque o toalheiro e aparafuse-o.



## MANUTENÇÃO

Não repare o aparelho por sua conta. Recorra a um serviço técnico autorizado. Se o cabo de ligação estiver danificado recorra a um serviço técnico autorizado.



Recolha dos eletrodomésticos.

A diretiva Europeia 2002/96/CE referente à gestão de resíduos de aparelhos elétricos e eletrônicos (RAEE), prevê que os eletrodomésticos não devem ser escoados no fluxo normal dos resíduos sólidos urbanos. Os aparelhos desatualizados devem ser recolhidos separadamente para otimizar a taxa de recuperação e reciclagem dos materiais que os compõem e impedir potenciais danos para a saúde humana e para o ambiente. O símbolo constituído por um contêiner de lixo barrado com uma cruz deve ser colocado em todos os produtos por forma a recordar a obrigatoriedade de recolha separada.

Os consumidores devem contactar as autoridades locais ou os pontos de venda para solicitar informação referente ao local apropriado onde devem depositar os eletrodomésticos velhos.

## DECLARAÇÃO DE CONFORMIDADE:

Este dispositivo está em conformidade com as exigências da Directiva de Baixa Tensão 2014/35/EU e os requisitos da directiva EMC 2014/30/EU.