



MEP 360 X  
MEP 390 X



MEP 260 X  
MEP 290 X

---

## EXAUSTOR

---

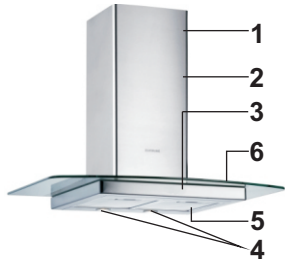
## MANUAL DE UTILIZADOR

---



**Modelo** MEP 260 X  
MEP 290 X  
MEP 360 X  
MEP 390 X

## Apresentação do produto

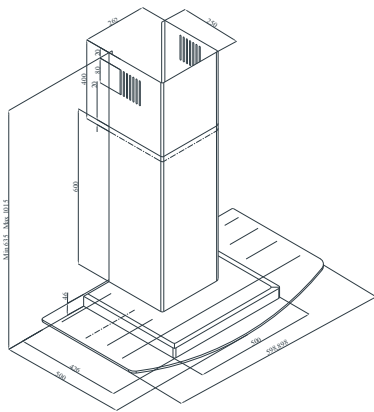


MEP 360 X  
MEP 390 X

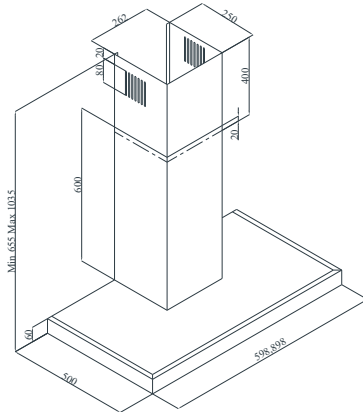


MEP 260 X  
MEP 290 X

- 1 - Chaminé interior
- 2 - Chaminé exterior
- 3 - Painel de controlo
- 4 - Iluminação
- 5 - Filtro de alumínio
- 6 - Vidro temperado



MEP 360 X  
MEP 390 X



MEP 260 X  
MEP 290 X

	Verifique a ligação eléctrica (A voltagem da rede eléctrica deve estar entre 220-240 V, e deve estar ligada à terra)	Verifique a ligação do motor (Deve estar posicionado em On)	Verifique a ligação da lâmpada (Deve estar posicionada em On)	Verifique o filtro de alumínio (O filtro de alumínio deve ser lavado uma vez por mês)	Verifique as lâmpadas (As lâmpadas devem estar firmes)	Verifique a saída de ar (Deve estar aberta)	Verifique os filtros de carbono (Devem ser substituídos em cada 2/3 meses)
O exaustor não funciona	✓	✓					
A iluminação não funciona	✓		✓		✓		
A extracção do exaustor está fraca				✓		✓	✓
O exaustor não extrai o ar correctamente				✓			✓

### Se o produto não funcionar:

#### Antes de contactar o serviço técnico:

Assegure-se que o produto está ligado à tomada e que os fusíveis estão a funcionar. Não tome nenhuma acção que possa danificar o produto. Antes de contactar o serviço técnico, verifique que o seu exaustor está de acordo com a Tabela 1. Se o problema persistir, contacte o fabricante ou um centro de assistência autorizado.

#### Para usar o seu exaustor eficientemente:

\*Use conductos com 150/120mm de diâmetro e com menos curvaturas possíveis quando fizer a instalação.

\*Preste atenção aos ciclos de limpeza e mudança dos filtros de alumínio.

\*Use o produto a meia velocidade se não necessitar da extracção máxima.

\*Para que a ventilação ocorra correctamente, as janelas da cozinha devem estar fechadas.

### AVISOS E PRECAUÇÕES DE SEGURANÇA

\* Este produto está destinado a uso doméstico.

\* O seu produto usa voltagem de 220-240V/50Hz

\* O fio terra é usado na ligação eléctrica do produto. Este cabo deve ser definitivamente ligado a uma tomada segura.

\* Todas as ligações devem ser feitas por um técnico qualificado.

\* Uma instalação feita por pessoas não autorizadas pode causar acidentes, danificar ou prejudicar a performance do produto.

\* Durante a montagem o cabo não deve estar sujeito a esmagamento. Nem estar perto do fogão, pode causar incêndio.

\* Não coloque na tomada antes de o instalar.

\* Deixe a tomada num local acessível, para que o possa desligar quando necessário.

\* Não toque nas lâmpadas podem estar quentes.

\* Se usar o exaustor para uso não doméstico podem ocorrer riscos e ficará fora da garantia.

\* Siga as instruções para a saída de ar.

\* Comidas flamejantes não devem ser usadas por debaixo do exaustor.

\* Ligue o produto depois de colocar a frigideira na placa. Caso contrário, a alta temperatura pode causar deformação no produto.

\* Não deixe óleo na placa. As frigideiras com óleo quente podem voltar a inflamar.

\* Preste atenção às cortinas e tampas durante a cozedura porque o óleo pode inflamar.

\* Certifique-se que os filtros são mudados convenientemente. Os filtros que não são mudados podem incinerar porque contêm gorduras.

\* Não coloque filtros que não estejam preparados para o calor.

\* Não opere o exaustor sem filtro de alumínio, não remova os filtros quando está ligado.

\* Em caso de chama, desligue o aparelho e os aparelhos de cocção.

\* O seu produto pode causar risco de incêndio se não o limpar periodicamente.

\* Desligue o produto antes de começar o processo de manutenção (desligue na tomada).

\* Quando a chaminé e os aparelhos de cocção usam outra energia que não a eléctrica ao mesmo tempo, a pressão negativa na sala não deve ser maior do que 4 Pa (4x10 bar)

\* Se houver outro aparelho a funcionar com combustível no mesmo local que o exaustor, este aparelho deve estar isolado do seu volume totalmente e o aparelho deve ser do tipo hermético.

\* Quando a conexão da chaminé for aplicada ao seu produto, use condutas de 150mm ou 120mm de diâmetro. Deve ser o mais curta possível e sem curvas.

- \* Mantenha a embalagem longe de crianças pois pode ser perigosa.
- \* Assegure-se que a criança não brinca com o produto.
- \* Se o cabo eléctrico está danificado, deve mudá-lo, por pessoal qualificado especialista para prevenir alguma situação perigosa.

#### **Aviso sobre Transporte**

- \* Todos os materiais usados na embalagem são passíveis de reciclagem.
- \* Por favor cumpra os sinais da embalagem durante o transporte.
- \* Segure nas laterais do produto para mover o produto.

#### **Se precisar de transportar:**

- \* Mantenha a caixa original.
- \* Transporte o produto na caixa original, cumpra com os sinais.

#### **Se não houver embalagem original:**

- \* Não ponha material pesado na chaminé.
- \* Mantenha a superfície exterior protegida.
- \* Embale os seus produtos para evitar danos.

#### **Instalação, retire o produto da embalagem:**

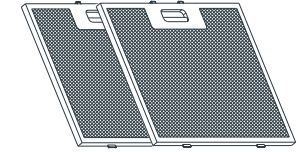
- \* Verifique que não existe nenhuma deformação no produto.
- \* Danos no transporte deve ser imediatamente reportados ao transportador.
- \* Se notar algum dano reporte ao vendedor.
- \* **Não deixe as crianças brincarem com o material de embalar!!!**

- \* No caso de chama, desligue o aparelho e outros aparelhos de cocção. Cubra a chama. Nunca use água para o extinguir.

**Use fusíveis com o MAX 6 A na instalação do produto para sua segurança.**

#### **MANUTENÇÃO**

- \* Desconecte a electricidade antes de fazer manutenção ou limpeza.
  - \* Os filtros de alumínio têm pó e óleo.
  - \* Os filtros de metal devem ser lavados uma vez por mês com água quente e se possível no lava-loiças (60°C).
  - \* Retire os filtros de alumínio pressionando as travas elásticas na ponta. Após limpar, não substitua antes que seque.
  - \* A superfície exterior do exaustor deve ser limpa com um pano húmido molhado com água ou álcool.
  - \* Evite o contacto de água nas partes electrónicas.
  - \* Use produtos de limpeza de inox disponíveis no mercado.
- Aviso: Os filtros de alumínio podem ser lavados no lava-loiças. Após algumas lavagens pode mudar a sua cor. É normal, não tem de os trocar.



**Filtros de alumínio laváveis**

#### **Ventilação eficiente**

Para assegurar uma correcta ventilação, mantenha a janela da cozinha fechada.

#### **NOTA IMPORTANTE**

Por favor tome atenção quando o produto opera em simultâneo com outro aparelho que usa ar ou combustível (por exemplo, aquecedor) porque o exaustor pode afectar negativamente ao extrair o ar.

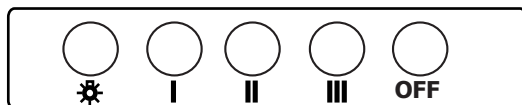
**Este aviso não é válido para uso sem chaminé.**

## Uso do Painel de Controlo

### Escolha de velocidade:

O seu produto tem 3 níveis de velocidade. Pode operá-lo ao premir os botões de controlo. Por favor seleccione o botão da velocidade. Prima o botão Off para desligar o aparelho. É aconselhado funcionar com o aparelho em simultaneo com a placa para a extracção de ar funcionar. Assim, o poder de absorção será eficaz.

### Posição dos Botões



## Iluminação

O seu produto tem uma lâmpada e um botão de controlo da luz. Prima o botão da lâmpada para ligá-la.

## Especificações técnicas

Voltagem	220-240 V 50Hz
Classe Isoladora do Motor	F
Classe Isoladora	CLASS I

## Acessórios Standard

### Saída de plástico (Figura 1)

Saída de ar de plástico para o exaustor.

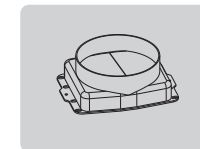


Figura 1

### Lugar do Produto:

Quando a montagem do exaustor estiver completa, deixe pelo menos 65cm entre o produto e a banca ou pelo menos 75cm se tiver placa de gás (Figura 2)

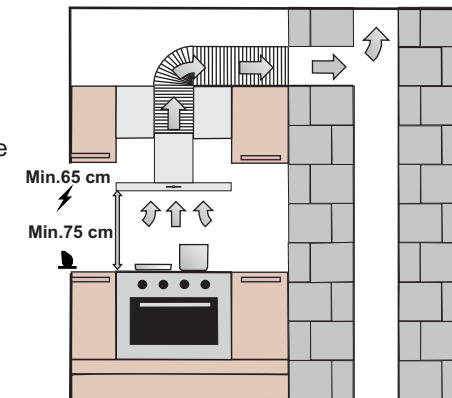


Figura 2

### Instalação, retire o produto da embalagem:

- \* Verifique que não existe nenhuma deformação no produto.
- \* Danos no transporte deves ser imediatamente reportados ao transportador.
- \* Se notar algum dano reporte ao vendedor.
- \* **Não deixe as crianças brincarem com o material de embalar!!!**

### Instalar a Barra Apoiante

Há duas barras apoiantes em forma de L, juntas com parafusos. Fixe as barras no corpo do produto com parafusos M5X35

Figura 3

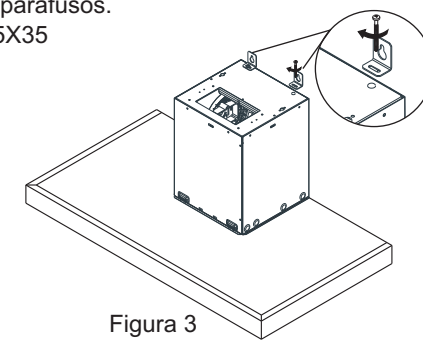
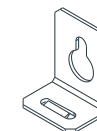


Figura 3



Parafusos  
M5X35



Barra apoiante

### Instalar a Saída de Plástico

Instale a saída de plástico no topo da cabine do motor com parafusos 3,5 x 9,5 (Figura 4)



Parafusos  
3,5 x 9,5

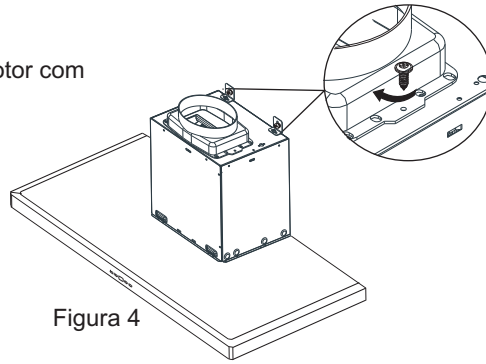
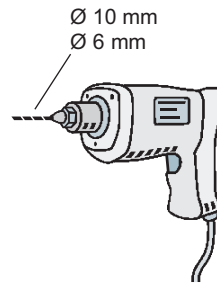


Figura 4

### Furar os Buracos de Montagem

Anexe o esquema de montagem na parede e fure os buracos nos pontos marcados como A,B,C com um berbequim 10mm . Para instalar a parte da chaminé use o berbequim 6mm.



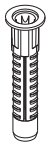
### AVISO:

Durante a perfuração dos buracos, preste atenção ao diâmetro para pendurar o exaustor. Se o diâmetro não estiver como demonstra, o exaustor pode ficar mal instalado.

### Perfurar passadores

Aparafuse os passadores 10mm nos buracos A,B,C. Coloque os passadores 6mm nos dois buracos de 6mm.

Para modelo 90cm, fure o buraco nos pontos G,H e coloque os passadores 10mm.



Passador de  
plástico com 10mm



Passador de  
plástico com 6mm

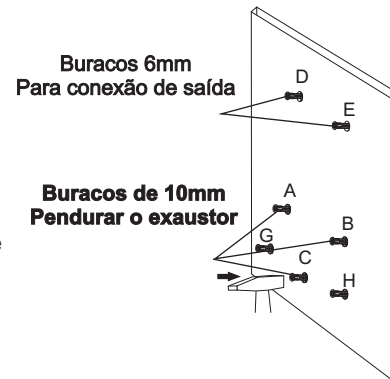


Figure 5

### Uso de Filtros de Carbono

O produto que usa tem 2 diferentes utilidades para filtros de carbono.

O uso de ambos é descrito em baixo.

Desligue a energia do produto antes de mudar o filtro.

Os filtros de carbono devem ser mudados por um novo de cada 3-5 meses porque é usado em cozinhas sem chaminé.

Nunca lave filtros de carbono.

Filtros de gordura devem ser montados no produto mesmo que os filtros de carbono sejam usados ou não. Não use os produtos sem o filtro de gordura.

Para o retirar, gire-o no sentido contrário aos ponteiros do relógio.

### Substituindo o Filtro de Carbono

É necessário instalar 2 filtros de carbono no seu produto.

Para colocá-lo, ponha-os no canal de ligação ao motor e gire-o no sentido do relógio. Para remover faça o inverso. Figura 17

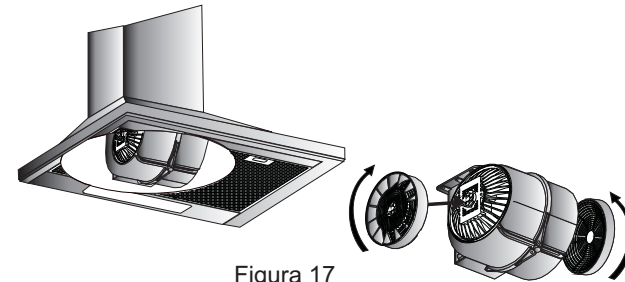


Figura 17

### Mudar os Filtros de Alumínio

De forma a retirar o filtro, puxe-o para si clickando na abertura. Figura 18

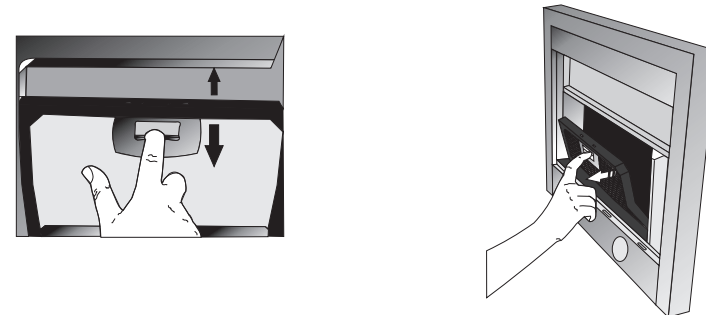


Figura 18

### Substituição das Lâmpadas

Desligue a ligação do exaustor. Retire os filtros. Retire a lâmpada fundida, e substitua pela nova. (Espera que elas arrefeçam).

### Substituir a Lâmpada de Halogéneo de 50W

Para substituir a lâmpada de halogéneo, puxe-a para baixo pressionando o suporte em cima e girando-a um pouco na direcção contrária ao relógio. (Figura 14)

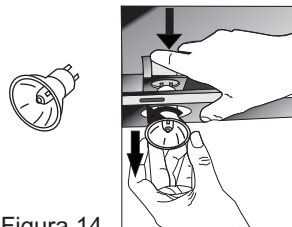


Figura 14

### Substituir Lâmpadas de Halogéneo de 20W

Retire a cobertura da lâmpada. Puxe para baixo a lâmpada e substitua. Figura 15

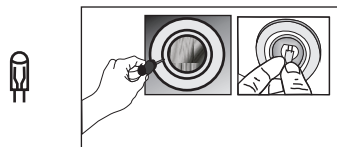


Figura 15

### Mudar Lâmpada 25W

Para mudar a lâmpada, gire o relógio em sentido contrário ao relógio e retire-a. Mude-a por uma nova girando no sentido do relógio. Figura 16

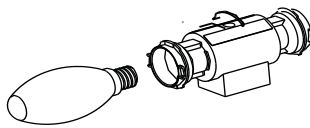


Figura 16

### Funções do Produto

O seu exaustor é compatível com ou sem chaminé.

O produto deve estar ligado a uma chaminé que vai levar o ar directamente para o exterior. Para uma melhor performance presta atenção à conducta de instalação que quanto mais curta melhor.

### Atenção!!!

**A saída de ar não deve estar ligada a outros canais de ar que possuam fumo também.**

### Filtros de Carbono Activo

Os filtros de carbono activo devem ser usados em locais sem chaminé para filtrarem o ar e depois introduz de novo na sala. Deve ser fornecido pelo seu vendedor.

### Parafusos de Fixação da Chaminé

Perfure com o berbequim 6mm. Fixe a chaminé com os parafusos 3,9 x 22 nos passadores de plástico 6mm.

Perfure buracos na parede com berbequim 10mm. Fixe 2 peças de 5,5 x 60 nos pontos A,B nos passadores de plástico 10mm.

A distância entre a parede e o parafuso deve ser de 5mm. Figura 6



Parafuso  
5,5 x 60



Parafuso  
3,9 x 22

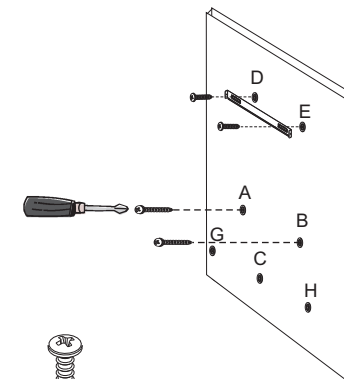


Figura 6

### Coloque Exaustor na Parede

Pendure a barra apoiante em L nos pontos A e B (Figura 7)

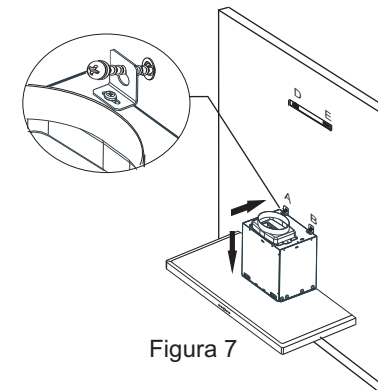


Figura 7

### Aperte os Parafusos Apoiantes

Aperte os parafusos apoiantes com o aparafusador. Pode usar os parafusos M5X40 para ter um bom paralelismo com o exaustor. Figura 8

**Nota:** Pode ter um bom alinhamento ao aliviar os M5 no top.

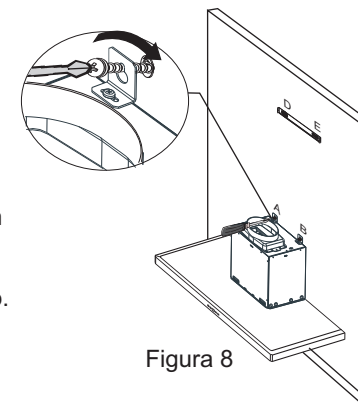


Figura 8

### Aperte os Parafusos Apoiantes

Fixe o produto à parede no ponto C com os parafusos 5,5X60 para ter uma boa instalação do exaustor. Figura 9

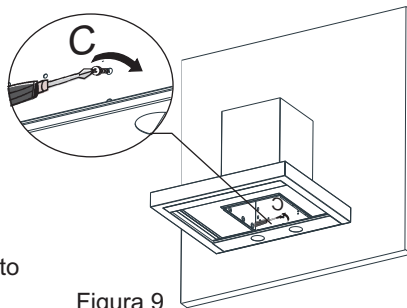


Figura 9

### Instalar o Tubo de Alumínio Flexível

Conecte o tubo de alumínio flexível à saída de ar no produto e parede da cozinha.

Certifique-se que esta conexão é forte suficiente para não quebrar quando o exaustor estiver na potência máxima. Figura 10

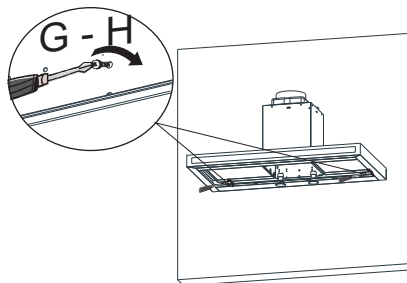


Figura 10

### Instalação do Tubo de Alumínio Flexível

Conecte o tubo de alumínio flexível na saída do produto e na parede.

Por favor assegure-se que a conexão é forte para não quebrar quando o exaustor está na máxima força. Figura 11

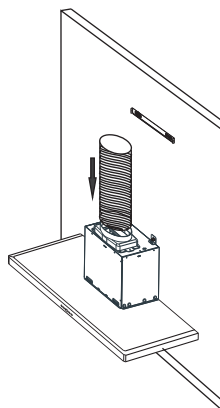


Figura 11

### Instalar o Tubo de Alumínio Flexível

Conecte o tubo de alumínio flexível à saída de ar no produto e parede da cozinha.

Certifique-se que esta conexão é forte suficiente para não quebrar quando o exaustor estiver na potência máxima. Figura 12

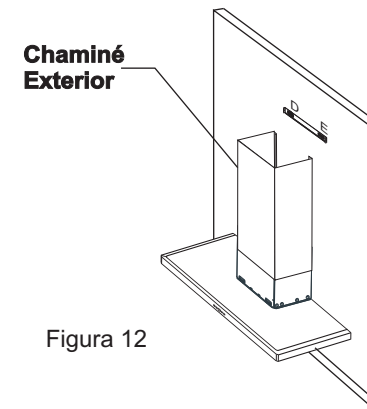


Figura 12

### Instalar a chaminé externa

Coloque a chaminé interna na chaminé externa. Coloque chaminés na caixa de motor e puxe para cima. Certifique-se que a conexão entre o corpo e o motor está segura. Figura 13

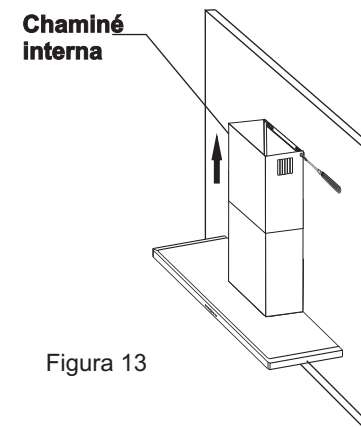


Figura 13



**Parafusos de níquel 3,5x 9,5**

Após completar a instalação do exaustor, verifique todas as conexões antes de operá-lo. Por favor remova a fita protectora do produto.