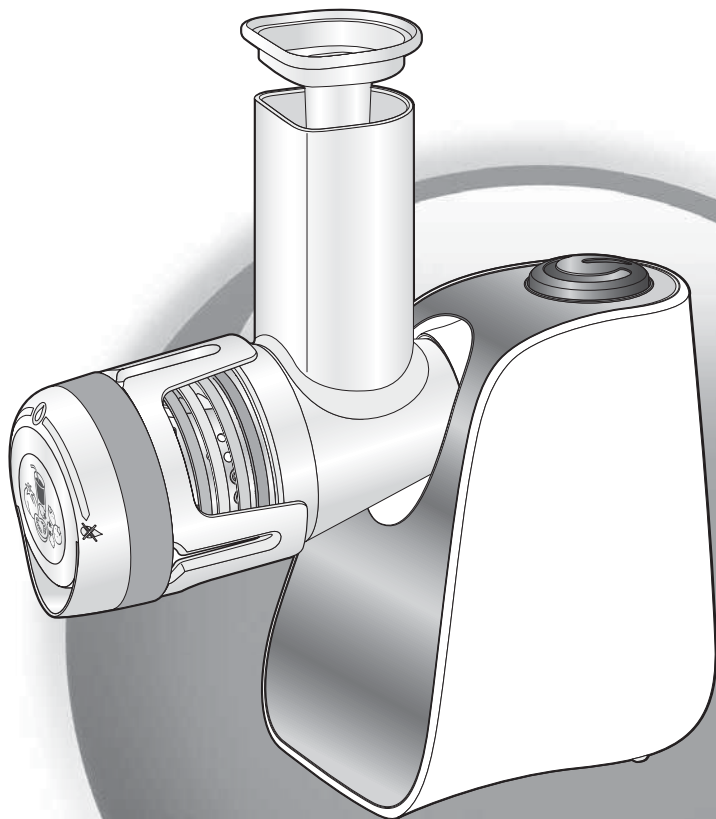
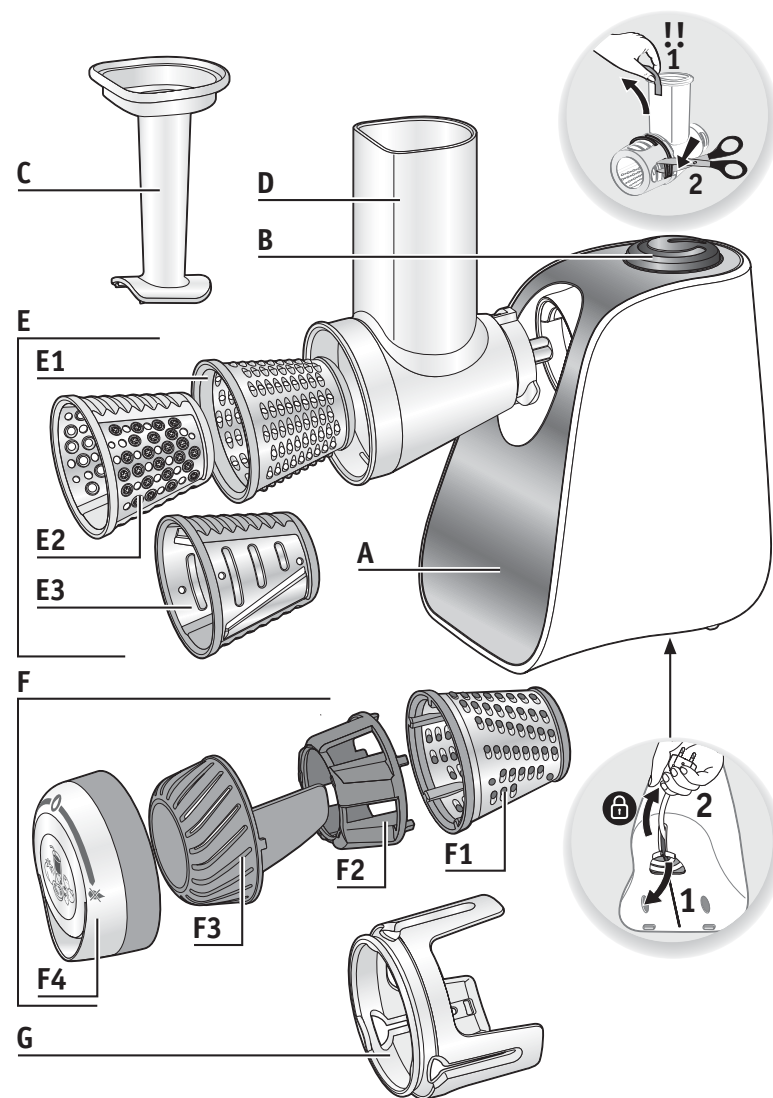
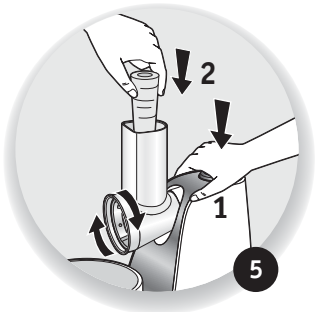
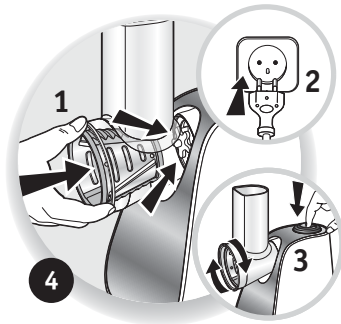
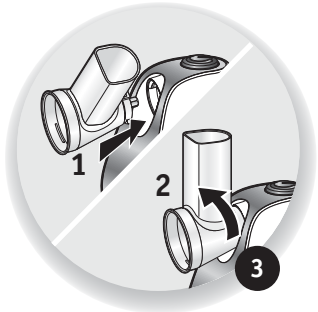
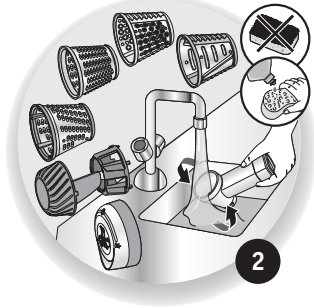
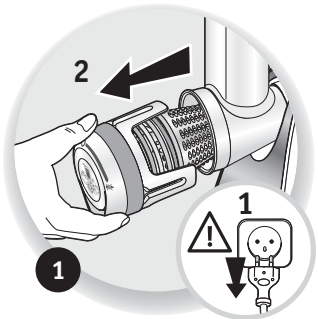


- FR p 4
- EN p 5
- NL p 6
- DE p 7
- ES p 8
- PT p 9
- EL p 10
- IT p 11
- RU p 12
- UK p 13
- KK p 14
- AR p 15
- FA p 16

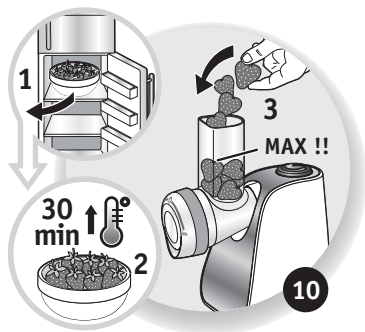
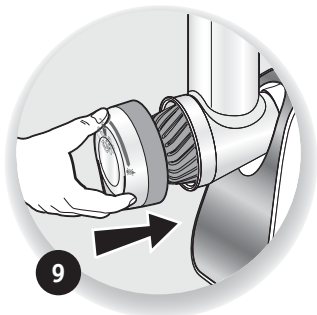
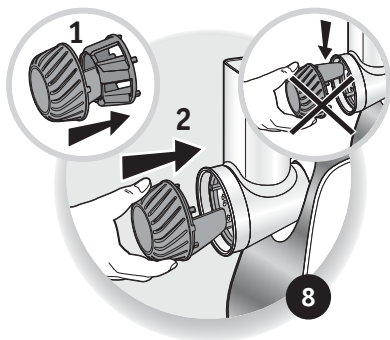
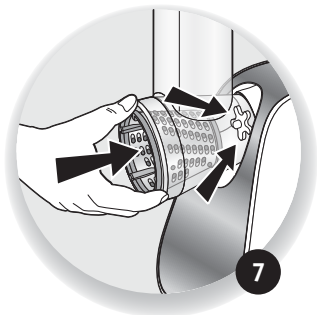


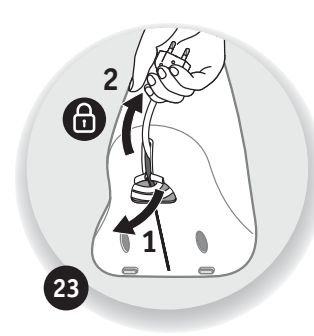
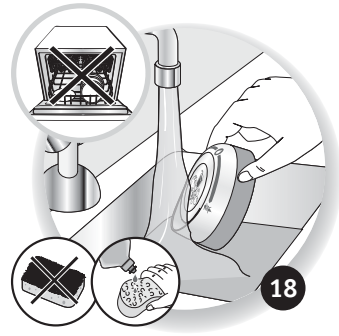
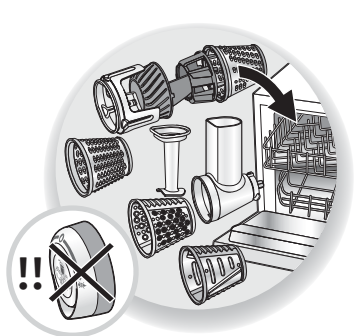
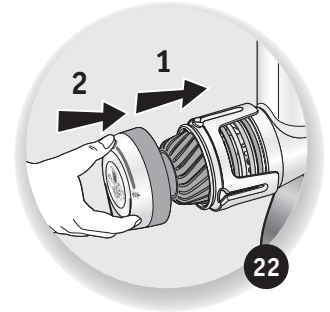
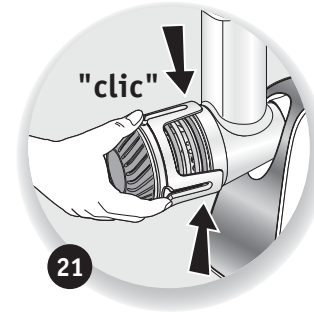
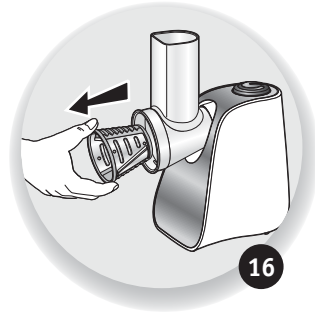
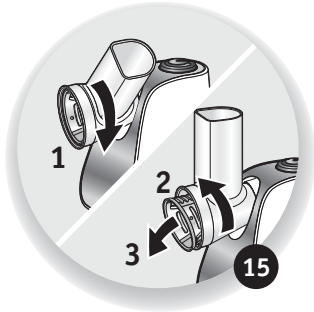
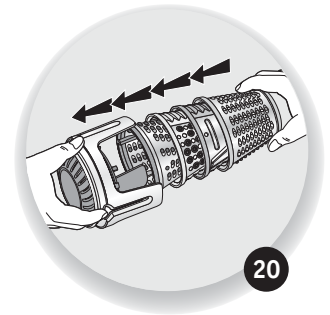
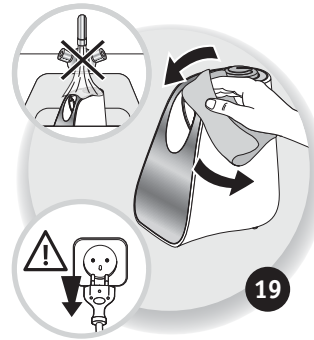
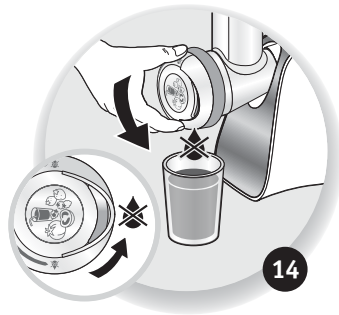
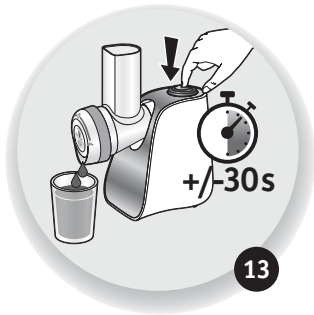
- FR
- EN
- NL
- DE
- ES
- PT
- EL
- IT
- RU
- UK
- KK
- AR
- FA





	F1	F2	F3	G
				500g
	•		•	
	•		•	250g
	•		•	
			•	
		•		
	•		•	
	•	•		
			•	
		•		
				!!





Pour votre sécurité, lisez attentivement le livret joint sur les consignes de sécurité avant d'utiliser votre nouvel appareil pour la première fois, conservez-le soigneusement.

DESCRIPTIF DE L'APPAREIL

- A** Bloc moteur
B Bouton marche/arrêt
C Poussoir
D Magasin à cônes / cheminée
E Cônes pour fonction découpe :
E1 Cône Râper (orange)
E2 Cône Gratter (jaune)
E3 Cône Trancher (vert)
- F** Accessoires pour fonction nectar :
F1 Cône nectar (fuschia)
F2 Presse
F3 Filtre
F4 Bec verseur
G Locker

AVANT LA PREMIERE UTILISATION (cf. fig. 1 à 2)

UTILISATION (cf. fig. 3 à 16)

CONSEILS D'UTILISATION

Ne pas utiliser l'appareil plus de 2 minutes.

Pour la découpe :

- Les ingrédients que vous utilisez doivent être fermes pour obtenir des résultats satisfaisants.
- Ne pas utiliser l'appareil pour découper des aliments trop durs tels que le sucre, la viande et enlever la coque des fruits durs (noix, noisette, etc.).
- Coupez les aliments pour les introduire plus facilement dans la cheminée du magasin.

Pour le nectar :

- Ne forcez pas sur le poussoir lorsque le cône Nectar est saturé. Nettoyez-le, ainsi l'appareil retrouvera un rendement optimal.
- Utilisez de préférence des fruits mûrs, tendres, juteux et de saison.

NETTOYAGE DE L'APPAREIL (cf. fig. 17 à 19)

- En cas de coloration des parties plastique par des aliments tels que les carottes, frottez-les avec un chiffon imbibé d'huile alimentaire, puis procédez au nettoyage habituel.

RANGEMENT (cf. fig. 20 à 23)

QUESTIONS FRÉQUENTES

QUESTIONS	RÉPONSES
• "Le cône ne tient pas bien en place dans le magasin, je n'entends pas de clip".	Assurez-vous simplement que le cône est engagé bien à fond (fig.3). C'est ensuite la mise en route du produit avant d'introduire un aliment qui permet le bon verrouillage du cône (fig.4).
• "Je n'arrive pas à enlever l'accessoire après utilisation".	Pour retirer le cône après utilisation, déverrouillez puis reverrouillez le magasin (fig.15) et le cône tombera de lui-même (fig.16).
• "Le magasin à cônes est assez dur à mettre en place et à retirer, est-ce normal ?"	Oui, tout à fait lorsque le produit est neuf. Au fur et à mesure des utilisations, il deviendra de plus en plus facile à installer et à retirer.

Utilisez le cône préconisé pour chaque type d'aliment (voir tableau)

For your safety, please read the attached booklet (safety instructions) before using your new appliance for the first time. Keep the booklet in a safe place.

DESCRIPTION OF THE APPLIANCE

- A** Motor unit
B On/off button
C Compressor
D Cone/funnel chamber
E Cone attachment for slicing:
E1 Cone attachment for shredding (orange)
E2 Cone attachment for grating (yellow)
E3 Cone attachment for slicing (green)
- F** Nectar function accessories:
F1 Cone attachment for nectar (fuschia)
F2 Press
F3 Filter
F4 Pouring spout
G Locker

BEFORE USING FOR THE FIRST TIME (see fig. 1 to 2)

USE (see fig. 3 to 16)

RECOMMENDATIONS FOR USE

Do not use the appliance for more than 2 minutes.

For slicing:

- Use firm ingredients to get the best results.
- Do not use the appliance to cut hard food such as sugar and meat; remove the shell from nuts (hazelnuts, walnuts, etc.).
- Cut the food into pieces - this will make it easier to put it into the funnel chamber.

For nectar:

- Do not force the compressor when the nectar cone is congested. Clean it; this will allow the appliance to function optimally.
- Preferably use ripe, tender, juicy and seasonal fruit.

CLEANING THE APPLIANCE (see fig. 17 and 19)

- Should the plastic parts become stained with foodstuffs such as carrots, rub them with a cloth dipped in a little cooking oil and then clean as usual.

STORAGE (see fig. 20 and 23)

F.A.Q.

QUESTIONS	ANSWERS
• "The cone is not properly held in place in the holder, I can't hear a click".	Simply ensure that the cone is slotted all the way onto the cone holder (fig.3). Press the on/off button before inserting the food into the feed tube to ensure that the cone is correctly locked into place (fig.4).
• "I can't remove the accessory after use".	To remove the cone after use, unlock and then release the cone holder (fig.15) and the cone will be released (fig.16).
• "The cone holder is fairly hard to install and remove, is this normal?"	Yes, when the appliance is new. With use, it will become easier to fit and remove.

Use the cone recommended for each type of food (see table)

Voor uw eigen veiligheid raden wij u aan het bijgevoegde boekje met veiligheidsvoorschriften aandachtig door te nemen voordat u het apparaat in gebruik neemt. Bewaar dit boekje zorgvuldig.

BESCHRIJVING VAN HET APPARAAT

- A Motorblok
- B Aan/uit-knop
- C Duwstaaf
- D Magazijn voor kegels/aanvoerbuis
- E Kegels voor het snijden:
 - E1 Kegel voor raspen (oranje)
 - E2 Kegel voor raspen van harde producten (geel)
 - E3 Kegel voor snijden (groen)
- F Accessoires voor vruchtennectar:
 - F1 Kegel voor vruchtennectar (fuchsia)
 - F2 Pers
 - F3 Filter
 - F4 Schenkuit
- G Vergrendelaccessoire

VOOR HET EERSTE GEBRUIK (ZIE FIG. 1 EN 2)

GEBRUIK (zie fig. 3 tot en met 16)

GEBRUIKSTIPS

- Gebruik het apparaat nooit langer dan 2 minuten.
- Voor het snijden:**
- Om goede resultaten te verkrijgen, moeten de ingrediënten die u gebruikt stevig zijn.
 - Gebruik het apparaat niet voor het snijden van te harde voedingsmiddelen, zoals suiker of vlees. Verwijder de schil van schaalvruchten (walnoten, hazelnoten, ...).
 - Snij de voedingsmiddelen in stukken om ze gemakkelijker in de aanvoerbuis van het magazijn te kunnen steken.
- Voor nectar:**
- Oefen niet te veel kracht uit op de duwstaaf als de kegel voor vruchtennectar verstopt is. Nadat u de kegel heeft gereinigd, zal uw apparaat weer optimaal presteren.
 - Gebruik bij voorkeur rijp, zacht, sappig seizoensfruit

HET APPARAAT REINIGEN (cf. fig. 17 tot 19)

- In het geval de kunststof onderdelen verkleuren door voedingsmiddelen zoals worteltjes, wrijft u deze met een in voedingsolie gedrenkte doek in en maakt u ze vervolgens volgens de gewone procedure schoon.

OPBERGEN (cf. fig. 20 tot 23)

VEELGESTELDE VRAGEN

VRAGEN	ANTWOORDEN
• "De kegel blijft niet goed op zijn plaats zitten, ik hoor geen klik".	Controleer of de kegel goed vastgeklikt is (fig. 3). Druk op de aan/uit-knop voordat u voedsel in de vulschacht doet, zodat de kegel correct vergrendeld is (fig. 4).
• "Het lukt me niet om na het gebruik het accessoire te verwijderen".	Voor het verwijderen van de kegel na gebruik moet u de vulschacht ontgrendelen en vervolgens weer vergrendelen (fig. 15), de kegel zal dan vanzelf vallen (fig. 16).
• "De vulschacht is moeilijk te plaatsen en te verwijderen, is dat normaal?"	Ja, dat is normaal, wanneer het product nieuw is. In de loop van de tijd zal het installeren en verwijderen steeds gemakkelijker gaan.

Gebruik voor elk type voedsel de voorgeschreven kegel (zie tabel pagina D)

Aus Sicherheitsgründen lesen Sie bitte aufmerksam die beiliegende Broschüre mit Sicherheitshinweisen, bevor Sie das neue Gerät erstmals verwenden, und bewahren sie sie sorgfältig auf.

BESCHREIBUNG DES GERÄTES

- A Motorblock
- B Ein-/Aus-Taste
- C Stopfer
- D Trommelgehäuse/Einfüllstutzen
- E Trommeln zum Zerkleinern:
 - E1 Trommel zum Raspeln (orange)
 - E2 Trommel zum Reiben (gelb)
 - E3 Trommel zum Schneiden (grün)
- F Zubehör zum Entsaften:
 - F1 Trommel zum Entsaften (fuchsia)
 - F2 Presse
 - F3 Filter
 - F4 Ausgusstülle
- G Verschlussaufsatz

VOR DER ERSTEN INBETRIEBNAHME (siehe Abb. 1 bis 2)

GEBRAUCH (siehe Abb. 3 bis 6)

GEBRAUCHSTIPPS:

- Verwenden Sie das Gerät nicht länger als 2 Minuten.
- Zum Zerkleinern:**
- Die zu zerkleinernden Zutaten müssen fest sein, um ein gutes Ergebnis zu erhalten.
 - Verwenden Sie das Gerät nicht zum Zerkleinern zu harter Lebensmittel, wie z. B. Zucker oder Fleisch, und entfernen Sie die Schale von Schalenfrüchten (Nüsse usw.).
 - Schneiden Sie die Zutaten in Stücke, damit sie leichter in den Einfüllstutzen hineinpassen.
- Zum Entsaften:**
- Üben Sie nicht gewaltsam Druck auf den Stopfer aus, wenn die Entsaftertrommel zugesetzt ist. Reinigen Sie sie, damit das Gerät wieder einwandfrei funktioniert.
 - Verwenden Sie vorzugsweise reifes, weiches, saftiges Obst der Saison.

REINIGUNG DES GERÄTS (siehe Abb. 17 bis 19)

- Wenn die Plastikteile des Geräts durch Lebensmittel wie Karotten eingefärbt wurden: Reiben Sie sie mit einem mit Speiseöl getränkten Tuch ab und reinigen Sie sie danach wie gewohnt.

AUFBEWAHRUNG (siehe Abb. 20 bis 23)

HÄUFIG GESTELLTE FRAGEN

FRAGEN	ANTWORTEN
• „Die Trommel rastet nicht ein.“	Vergewissern Sie sich zunächst, dass die Trommel fest eingedrückt ist (Abb. 3). Die Trommel wird erst richtig festgesetzt, wenn das Gerät vor dem Eingeben der Zutaten in Betrieb gesetzt wird (Abb. 4).
• „Das Zubehörteil lässt sich nach dem Gebrauch nicht mehr abnehmen.“	Entriegeln und verriegeln Sie das Trommelgehäuse (Abb. 15) zum Herausnehmen der Trommel nach dem Gebrauch und die Trommel fällt von selbst heraus (Abb. 16).
• „Das Einsetzen und Herausnehmen des Trommelgehäuses geht schwer, ist das normal?“	Ja, bei einem neuen Gerät ist das ganz normal. Im Laufe der Zeit wird das Einsetzen und Herausnehmen des Trommelgehäuses immer einfacher.

Benutzen Sie die für die jeweiligen Lebensmittel geeignete Trommel (siehe Tabelle)

Para su seguridad, lea atentamente el libro adjunto sobre las instrucciones de seguridad antes de utilizar el aparato nuevo por primera vez, y guárdelo bien.

DESCRIPCIÓN DEL APARATO

- A Bloque motor
- B Botón de encendido/apagado
- C Empujador
- D Depósito para conos/tubo de alimentación
- E Conos para función de corte:
 - E1 Cono para rallar (naranja)
 - E2 Cono para picar (amarillo)
 - E3 Cono para cortar en lonchas (verde)
- F Accesorios para la función néctar:
 - F1 Cono néctar (fucsia)
 - F2 Exprimidor
 - F3 Filtro
 - F4 Vertedor
- G Bloqueo

ANTES DEL PRIMER USO (véase fig.1 a 2)

UTILIZACIÓN (ver fig. 3 a 16)

CONSEJOS DE UTILIZACIÓN

No utilizar el aparato más de 2 minutos.

Para el corte:

- Los ingredientes que utilice deben ser duros para obtener resultados satisfactorios.
- No utilice el aparato para cortar alimentos demasiado duros como azúcar y carne, y quite la cáscara de los frutos duros (nueces, avellanas, etc.).
- Corte los alimentos para poder introducirlos más fácilmente por el tubo de alimentación del depósito.

Para el néctar:

- No fuerce el empujador cuando el cono néctar esté saturado. Límpielo; de esta forma el aparato volverá a funcionar de forma óptima.
- Utilice preferentemente frutas maduras, tiernas, jugosas y de temporada.

LIMPIEZA DEL APARATO (véase fig. 17 a 19)

- En caso de coloración de las partes plásticas por elementos tales como las zanahorias, frótelos con un trapo empapado de aceite alimentario, luego proceda a la limpieza habitual.

COLOCACIÓN (véase fig. 20 a 23)

PREGUNTAS FRECUENTES

PREGUNTAS	CONTESTADAS
• "El cono no está bien en su sitio en el depósito, yo no oigo el clip".	Asegúrese simplemente de que el cono está metido bien a fondo (fig.3) Es después de la puesta en marcha del producto antes de introducir un alimento que permita el buen cierre del cono (fig.4).
• "Yo no llevo a quitar el accesorio después de su uso".	Para quitar el cono después de su uso, desbloquee luego vuelva a bloquear el depósito (fig.15) y el cono caerá por sí mismo (fig.16).
• "El depósito del cono es bastante duro de poner en su sitio y retirarlo, ¿es normal?"	Sí, sobre todo cuando el producto es nuevo. En la medida de los usos, se volverá cada vez más fácil de instalar y de quitar.

Utilice el cono recomendado para cada tipo de alimento (ver cuadro)

Por questões de segurança, leia atentamente o folheto com as instruções de segurança, antes de utilizar o novo aparelho pela primeira vez, e guarde-as para futura referência.

DESCRIÇÃO DO APARELHO

- A Bloco do motor
- B Botão Ligar/Desligar
- C Calçador
- E Alimentador de conos/tubo de alimentação
- E Cones para função de corte:
 - E1 Cono para ralar (laranja)
 - E2 Cono para raspar (amarelo)
 - E3 Cono para fatiar (verde)
- F Acessórios para a função nectar:
 - F1 Cone para nectar (fúcsia)
 - F2 Espremedor
 - F3 Filtro
 - F4 Bico
- G Bloqueio

ANTES DA PRIMEIRA UTILIZAÇÃO (ver fig.1 a 2)

UTILIZAÇÃO (ver fig.3 a 16)

CONSELHOS DE UTILIZAÇÃO

Não utilize o aparelho durante mais de 2 minutos.

Para cortar :

- Os ingredientes a utilizar devem apresentar uma textura firme para conseguir melhores resultados.
- Não utilize o aparelho para cortar alimentos demasiado rijos, tal como o açúcar ou a carne, e retire sempre a casca dos frutos mais rijos (noz, avelã, etc.).
- Corte os alimentos para os introduzir mais facilmente na chaminé da tampa.

Para fazer néctar:

- Não deve empurrar o calçador quando o cone Nectar está cheio. Limpe o cone, para que o aparelho tenha o melhor desempenho possível.
- Utilize, preferencialmente, fruta madura, tenra, sumarenta e da época.

LIMPEZA DO APARELHO (ver fig.17 a 19)

- Caso as peças de plástico fiquem manchadas pelos alimentos, tais como cenouras, esfregue-as com um pano embebido em óleo alimentar e, depois, proceda à limpeza habitual.

ARRUMAÇÃO (ver fig.20 a 23)

PERGUNTAS FREQUENTES

PERGUNTAS	RESPOSTAS
• "O cone não encaixa no suporte, não ouço um clique".	Certifique-se apenas que o cone encaixa correctamente (fig.3). É, de seguida, a colocação em funcionamento do produto antes de introduzir um alimento que permite o bloqueio adequado do cone (fig.4).
• "Não consigo retirar o acessório após a utilização".	Para retirar o cone após a utilização, desbloqueie e volte a bloquear o suporte (fig.15) e o cone acabará por saltar-se (fig.16).
• "O suporte do cone é difícil de colocar e retirar. É normal?"	Sim, sem dúvida, quando o produto é novo. No decorrer das utilizações, torna-se cada vez mais fácil colocá-lo e retirá-lo.

Utilise o cone previsto para cada tipo de alimento (ver tabela)

Για την ασφάλειά σας, διαβάστε προσεκτικά το φυλλάδιο που επισυνάπτεται στις οδηγίες ασφαλείας πριν από τη χρήση της νέας συσκευής για πρώτη φορά και φυλάξτε το προσεκτικά.

ΠΕΡΙΓΡΑΦΗ ΤΗΣ ΣΥΣΚΕΥΗΣ

- A** Βάση-μοτέρ
B Κουμπί έναρξης/παύσης
C Πιεστήριο
D Γεμιστήρας με κώνους / στόμιο πλήρωσης
E Κώνοι για λειτουργία κοπής:
E1 Κώνος για τρίμμα (πορτοκαλί)
E2 Κώνος για ξύσμα (κίτρινος)
E3 Κώνος για φέτες (πράσινος)
- F** Εξαρτήματα για λειτουργία νέκταρ:
F1 Κώνος για νέκταρ (φούξια)
F2 Στίφτης
F3 Φίλτρο
F4 Στόμιο εκροής
- G** Κλειδί

ΠΡΙΝ ΑΠΟ ΤΗΝ ΠΡΩΤΗ ΧΡΗΣΗ (βλ. εικ. 1 έως 2)

ΧΡΗΣΗ (βλ. εικ. 3 έως 16)

ΣΥΜΒΟΥΛΕΣ ΧΡΗΣΗΣ

Μην χρησιμοποιείτε τη συσκευή για πάνω από 2 λεπτά.

Για την κοπή:

- Τα συστατικά που χρησιμοποιείτε πρέπει να είναι σφιχτά για ικανοποιητικά αποτελέσματα.
- Μην χρησιμοποιείτε τη συσκευή για την κοπή πολύ σκληρών τροφών όπως η ζάχαρη ή το κρέας και να αφαιρείτε τον φλοιό σκληρών φρούτων (καρόδι, φουντούκι, κ.λπ.).
- Κόβετε τις τροφές για να τις εισάγετε ευκολότερα μέσα στο στόμιο πλήρωσης του γεμιστήρα.

Για το νέκταρ:

- Μην ασκείτε πίεση στο πιεστήριο όταν ο κώνος για νέκταρ έχει πλέον κορεστεί. Καθαρίζετε το ώστε η συσκευή να διατηρεί βέλτιστη απόδοση.
- Χρησιμοποιείτε κατά προτίμηση φρούτα ώριμα, μαλακά, χυμώδη και εποχής.

ΚΑΘΑΡΙΣΜΟΣ ΤΗΣ ΣΥΣΚΕΥΗΣ (βλ. ΕΙΚ. 17 - 19)

- Αν χρωματιστούν τα πλαστικά εξαρτήματα από τρόφιμα όπως τα καρότα, τρίψτε τα με ένα πανί εμβαπτισμένο με λάδι μαγειρικής, κατόπιν καθαρίστε τα ως συνήθως.

ΦΥΛΑΞΗ (βλ. ΕΙΚ. 20 - 23)

ΣΥΧΝΕΣ ΕΡΩΤΗΣΕΙΣ

ΕΡΩΤΗΣΕΙΣ	ΑΠΑΝΤΗΣΕΙΣ
• "Ο κώνος δεν μπαινει καλά στη θέση του μέσα στον οδηγό, δεν ακούω κλικ".	Απλά ελέγξτε αν ο κώνος έχει πάσει καλά στο κάτω μέρος (εικ.3). Στη συνέχεια, η ενεργοποίηση του προϊόντος πριν από την εισαγωγή τροφίμων επιτρέπει στον κώνο να κλειδώσει καλά (εικ.4).
• "Δεν καταφέρνω να αφαιρέσω το εξάρτημα μετά τη χρήση".	Για να αφαιρέσετε τον κώνο μετά τη χρήση, ξεκλειδώστε και ξανακλειδώστε τον οδηγό (εικ.15) και ο κώνος θα πέσει από μόνος του (εικ.16).
• "Ο οδηγός κώνων είναι πολύ σκληρός όταν τον τοποθετώ και τον αφαιρώ, αυτό είναι φυσιολογικό;"	Ναι, απόλυτα φυσιολογικό, επειδή το προϊόν είναι καινούργιο. Με τη χρήση, η τοποθέτηση και η αφαίρεσή του θα γίνονται ολόένα και ευκολότερες.

Χρησιμοποιείτε τον προβλεπόμενο κώνο για κάθε τύπο τροφίμου (βλ. πίνακα στην)

Per garantire la massima sicurezza, leggere con attenzione il libretto allegato sulle norme di sicurezza prima di utilizzare l'apparecchio per la prima volta e conservarlo con cura.

DESCRIZIONE DELL'APPARECCHIO

- A** Blocco motore
B Pulsante avvio/arresto
C Pressino
D Caricatore per coni/imboccatura
E Coni per tagliare:
E1 Cono Sminuzzare (arancio)
E2 Cono Grattugiare (giallo)
E3 Cono Tagliare (verde)
- F** Accessori per mondare:
F1 Cono spremitura (fucsia)
F2 Pressa
F3 Filtro
F4 Beccuccio
- G** Fermo

AL PRIMO UTILIZZO (cfr. fig. 1-2)

UTILIZZO (cfr. fig. 3-16)

CONSIGLI PER L'USO

Non usare l'apparecchio per più di 2 minuti continuamente.

Per tagliare:

- Gli ingredienti utilizzati devono essere sodi per ottenere risultati soddisfacenti.
- Non utilizzare l'apparecchio per tagliare alimenti troppo duri come lo zucchero, la carne e togliere il guscio dai frutti secchi (noci, nocciole, ecc.).
- Tagliare gli alimenti per introdurli più facilmente all'interno dell'imboccatura del caricatore.

Per spremere:

- Non forzare il pressino quando il cono Mondare è saturo. Pulirlo in modo che l'apparecchio ritrovi una prestazione ottimale.
- Utilizzare preferibilmente frutti maturi, teneri, succosi e di stagione.

PULIZIA DELL'APPARECCHIO (cfr. fig. 17-19)

- Se le parti in plastica sono state macchiate da alimenti come le carote, strofinarle con un panno imbevuto di olio alimentare, quindi procedere alla pulizia ordinaria.

CONSERVAZIONE (cfr. fig. 20-23)

DOMANDE FREQUENTI

DOMANDE	RISPOSTE
• "Il cono non rimane ben posizionato nel vano, non sento nessun clic"	Assicurarsi semplicemente che il cono sia inserito fino in fondo (fig. 3). Il cono si fissa correttamente all'avvio dell'apparecchio, prima di introdurre l'alimento (fig. 4).
• "Non riesco a rimuovere l'accessorio dopo l'uso"	Per rimuovere il cono dopo l'uso, sbloccare e reinserire il vano (fig. 15) e il cono cadrà da solo (fig. 16).
• "Il vano coni è piuttosto duro da inserire e rimuovere, è normale?"	Sì, quando il prodotto è nuovo. Con l'uso diventerà sempre più facile da inserire e rimuovere.

Usare il cono adatto al tipo di alimento (vedi tabella)

Для Вашей безопасности перед первым использованием прибора внимательно прочитайте прилагаемую инструкцию и сохраните ее.

ОПИСАНИЕ ПРИБОРА

- A** Блок двигателя
- B** Кнопка Вкл./Выкл.
- C** Толкатель
- D** Корпус с загрузочной горловиной
- E** Конусообразные насадки для нарезки и шинковки:
 - E1** Насадка-терка (оранжевая)
 - E2** Насадка для стружки (желтая)
 - E3** Насадка-ломтерезка (зеленая)
- F** Насадка "нектар" для протирания фруктов и овощей фруктов и овощей
- F1** Конусообразная насадка "нектар" (цвета фуксии)
- F2** Пресс
- F3** Фильтр
- F4** наконечник с носиком
- G** Локер

ПЕРЕД ПЕРВЫМ ИСПОЛЬЗОВАНИЕМ (см. рис. 1–2)

ИСПОЛЬЗОВАНИЕ ПРИБОРА (см. рис. 3–16)

РЕКОМЕНДАЦИИ ПО ИСПОЛЬЗОВАНИЮ

- Не используйте прибор без перерыва более 2 минут.
- Для нарезки и шинковки:**
- Для получения удовлетворительного результата ингредиенты, которые Вы используете, должны быть твердыми.
 - Не используйте прибор для нарезки слишком твердых продуктов, таких как сахар, мясо. С орехов необходимо удалять скорлупу (грецкие орехи, фундук и т.д.).
 - Разрезайте продукты, чтобы их было проще продвинуть по загрузочной горловине.
- Для функции "нектар"**
- Не нажимайте на толкатель, если насадка "нектар" перегружена. Выймите ее для возвращения оптимальной производительности прибора.
 - Предпочтительно использовать спелые, мягкие, сочные и фрукты по сезону.

ОЧИСТКА ПРИБОРА (см. рис. 17–19)

- В случае окрашивания пластиковых деталей, например, после измельчения моркови, протрите их кусочком ткани, слегка смоченной в растительном масле, а затем очистите обычным способом.

ХРАНЕНИЕ (см. рис. 20–23)

ЧАСТО ЗАДАВАЕМЫЕ ВОПРОСЫ

ВОПРОСЫ	ОТВЕТЫ
• «Насадка не полностью установлена в держателе, я не слышал щелчок».	Просто полностью вставьте насадку в держатель (рис. 3). Перед загрузкой продуктов в отсек нажмите кнопку вкл./выкл. и проверьте правильность установки насадки (рис. 4).
• «После использования я не могу снять насадку».	Чтобы снять насадку после ее использования, поверните держатель для его разблокировки, а потом снова установите его на место (рис. 15), после чего насадку можно будет извлечь (рис. 16).
• «Держатель насадок довольно сложно устанавливать и снимать - это нормально?»	Да, нормально, когда прибор еще новый. Со временем устанавливать и снимать держатель станет проще.

Используйте насадку, предназначенную для каждого типа продуктов (см. таблицу)

Задля вашої безпеки уважно прочитайте інструкції з техніки безпеки, перш ніж уперше використовувати новий пристрій. Ретельно зберігайте вказані вище інструкції.

ОПИС ПРИЛАДУ

- A** Блок мотору
- B** Кнопка Ввімк./Вимк.
- C** Штовхач
- D** Корпус для конусоподібних насадок / горловина
- E** Конусоподібні насадки для нарізання:
 - E1** Конусоподібна насадка для натирання (жовтогаряча)
 - E2** Конусоподібна насадка для стружки (жовта)
- E3** Конусоподібна насадка для нарізання (зелена)
- F** Аксесуари для приготування нектару:
 - F1** Конусоподібна насадка для приготування нектару (кольору фуксії)
 - F2** Прес
 - F3** Фільтр
 - F4** Наконечник для наливання
- G** Блокувальна насадка

ПЕРЕД ПЕРШИМ ВИКОРИСТАННЯМ (див. fig. 1-2)

ВИКОРИСТАННЯ (див. fig. 3-16)

РЕКОМЕНДАЦІЇ ЩОДО ВИКОРИСТАННЯ

- Не використовуйте прилад впродовж більше ніж 2 хвилини.
- Під час нарізання**
- Для отримання задовільних результатів використовувани інгредієнти мають бути твердими.
 - Забороняється використовувати пристрій для нарізання надто твердих продуктів, зокрема цукру, м'яса. Шкаралупу з твердих плодів (горіхів, арахісу тощо) необхідно видаляти.
 - Розріжте продукти, щоб їх було легше проштовхувати по горловині.
- Під час приготування нектару**
- Забороняється тиснути на штовхач, коли конусоподібна насадка для приготування нектару зарита. Почистьте її, після чого пристрій повернеться до оптимального режиму роботи.
 - Бажано використовувати спілі, м'які, соковиті плоди по сезону.

ОЧИЩЕННЯ ПРИЛАДУ (див. fig. 17-19)

- При забрудненні пластикових елементів продуктами на зразок моркви, візьміть на ганчірку трохи олії, протріть їх та очистіть звичним способом.

ЗБЕРІГАННЯ (див. fig. 20-23)

НАЙПОШИРЕНІШІ ЗАПИТАННЯ

ЗАПИТАННЯ	ВІДПОВІДІ
• "Насадка не фіксується в тримачі належним чином, не чути клацання".	Переконайтесь, що насадка до кінця зайшла у тримач (fig.3). Щоб перевірити, чи правильно встановлена насадка, натисніть на кнопку увімк./вимкн. перед подачею їжі через отвір для завантаження (fig.4).
• "Не вдається зняти насадку після використання".	Щоб зняти насадку після використання, розблокуйте і повторно заблокуйте тримач (fig.15). Після цього можна вийняти насадку (fig.16).
• "Насадка доволі важко встановлюється і виймається, це нормально?"	Так, коли прилад новий. З часом, при використанні приладу, встановлювати та знімати насадки буде легше.

Для кожного типу продукту використовуйте рекомендовані насадки (див. таблицю)

Қауіпсіздігіңіз үшін құралды бірінші рет қолданарда қауіпсіздік нұсқауларын мұқият оқып шығыңыз және ыңғайлы жерге сақтап қойыңыз.

ҚҰРАЛДЫҢ СИПАТТАМАСЫ

- A Мотор блогы
B Қосу/Өшіру түймесі
C Итергіш
D Конустарды жинау орны/ мұржа
E Жүзді конустар :
E1 Үгетін конус (қызыл-сары)
E2 Аршитын конус (сары)
E3 Турайтын конус (жасыл)

- F Шырын сығатын жабдықтар:
F1 Мәйек алатын конус (қызыл)
F2 Шырын сыққыш
F3 Сүзгі
F4 Түтік
G Бекітпе

من أجل سلامتك، يُرجى قراءة الكتيب المُرفق (إرشادات من أجل السلامة) قبل استعمال هذا الجهاز الجديد للمرة الأولى. يُجى الاحتفاظ بهذا الكتيب في مكان آمن.

وصف أجزاء المنتج

- A وحدة المُحرّك
B زر تشغيل/إيقاف
C ضاغط (كومبرسور)
D مخروط / حُجيرة القمع
E مُلحِق المخروط للتقطيع
E1 مُلحِق المخروط للتفتيت (البرتقال)
E2 مُلحِق المخروط للبشر (أصفر)
E3 مُلحِق المخروط للتقطيع (أخضر)

- F مُلحقات وظيفة «نكتار»:
F1 مُلحِق المخروط للنكتار (فوشيا)
F2 ضغط
F3 فلتر
F4 فُوْهَة السكب
G قفل

БІРІНШІ РЕТ ҚОЛДАНАРДА (1-2 СУРЕТТІ ҚАРАҢЫЗ)

ҚОЛДАНУ (3-16 СУРЕТТЕРДІ ҚАРАҢЫЗ)

ҚОЛДАНУ КЕҢЕСТЕРІ

Құралды 2 минуттан артық қолданбаңыз.

Турай үшін:

- Нәтижесі жақсы болу үшін қолданылатын ингредиенттер қатқылдау болуы тиіс.
- Құралды қант және ет сияқты тым қатты тағамдарды турау үшін қолданбаңыз, жемістердің дәндерін алып тастаңыз (жаңғақтардың кейбір түрлерін).
- Тағам құралдың өңешінде жылдам жылжуы үшін, тағамды тураңыз.

Шырын үшін:

- Шырын конусы толып тұрғанда итергішпен итермеңіз. Құралдың жұмысы дұрыс болу үшін, оны жиі тазалаңыз.
- Жұмсақ, шырынды жемістерді пісу мерзіміне қарай қолданыңыз.

ҚҰРАЛДЫ ТАЗАЛАУ (17-19 СУРЕТТЕРДІ ҚАРАҢЫЗ)

- Пластик бөліктеріне сәбіз сияқты тағамдардың бояуы сіңіп қалса, тамақ пісіруге арналған майға матырылған шүберекпен сүртіңіз, одан кейін әдеттегі жолмен жуыңыз.

САҚТАУ (20-23 СУРЕТТЕРДІ ҚАРАҢЫЗ)

Ж.Қ.С.

СҰРАҚТАР	ЖАУАПТАР
• "Конус түтікшеге дұрыс орнатылмайды, сырт еткен дыбыс естілмейді".	Конустың түтікшеге дұрыс қонын қадағалаңыз (3-сурет). Қосу/өшіру түймесін тағамды түтікшеге салғанға дейін басып, конустың орнына түсуін қадағалаңыз (4-сурет).
• "Қолданыстан кейін конус алынбайды".	Қолданыстан кейін конус алынбаса, конус түтікшесін босатып, қайта бекітіңіз (15-сурет), сонда түтікше босайды (16-сурет).
• "Конус түтікшесін салу және алу қиын, бұл қалыпты жағдай ма?"	Құрал жаңа болса, бұл қалыпты жағдай. Бірнеше рет қолданылғаннан кейін алу және салу жеңілрек болады.

Тағамның әр түріне арналған саптаманы қолданыңыз (кестені қараңыз)

قبل الإستعمال للمرة الأولى (انظر شكل 1 الى 2)

- الإستعمال (انظر شكل 3 الى 16)

توصيات في الإستعمال

لا تستعمل المنتج لأكثر من دقيقتين بشكل متواصل.

التقطيع الى شرحات:

- استعمال المكونات الجامدة للحصول على أفضل النتائج.
- لا تستعمل المنتج لتقطيع المواد القاسية مثل السكر واللحمة؛ انزع القشرة عن المكسرات (البندق، الجوز، الخ...).
- يُقطع الطعام الى قطع - هذا يُسهّل وضع المكونات في انبوب التلقيم.

للتنكار:

- لا تستعمل القوة على الضاغط عندما يكون مخروط النكتار مسدوداً. يُرجى تنظيفه؛ هذا سوف يُتيح للجهاز أداءً مثالياً.
- ويفضل استخدام الفواكه الناضجة، الغنية بالعصائر، والفواكه الموسمية.

تنظيف المنتج (انظر شكل 17 الى 19)

- في حال اكتسبت الأجزاء البلاستيكية الواناً حسب المكونات المُستعملة مثل الجزر، يمكن مسحها بقطعة قماش مشبعة بزيت الطعام ثم تُنظف كالمعتاد.

التخزين (انظر شكل 20 الى 23)

أسئلة يتكرر ذكرها

الإجابات	الأسئلة
• يُرجى التأكد أن المخروط قد تم تركيبه بشكل مُحكم في حاملة المخروط (شكل 3). اضغط على زر تشغيل/إيقاف قبل إدخال الطعام في انبوب التلقيم للتأكد أن المخروط مُقفلاً في مكانه (شكل 4).	• "لم يُثبت المخروط في مكانه بشكل صحيح، لم اسمع صوت الإففال «كليك»".
• إزالة المخروط بعد الإستعمال، حرر حاملة المخروط ثم اقلها (شكل 15). بذلك سوف يتحرر المخروط (شكل 16).	• "لم يمكن فصل المُلحِق بعد الإستعمال".
• "حاملة الفلتة قاسية أثناء التركيب والفصل، هل هذا أسهل في التركيب والفصل".	• نعم، عندما يكون المنتج جديداً. مع الإستعمال، سوف يُصبح أسهل في التركيب والفصل.

استعمل المُلحِق الموصى به لكل نوع من أنواع الطعام (انظر الجدول)

برای ایمنی خود، لطفا دفترچه پیوست (دستورالعمل های ایمنی) را قبل از استفاده از دستگاه جدید خود برای اولین بخوانید. دفترچه را در یک مکان امن نگه دارید.

توصیف دستگاه

F	لوازم جانبی عملکرد عصاره «نکتار»:	A	واحد موتور
F1	پیوست مخروط برای عصاره «نکتار» (فوشیا)	B	دکمه روشن / خاموش
F2	پرس	C	کمپرسور
F3	فیلتر	D	محفظه مخروط / قیف
F4	لوله ریختن	E	پیوست مخروط برای برش دادن
G	قفل کننده	E1	پیوست مخروط برای خرد کردن (نارنجی)
		E2	پیوست مخروط برای رنده کردن (زرد)
		E3	پیوست مخروط برای برش دادن (سبز)

قبل از استفاده برای اولین بار (شکل 1 تا 2 را تماشا کنید)

استفاده (شکل 1 تا 2 را تماشا کنید)

توصیه هائی برای استفاده

از دستگاه بیش از ۲ دقیقه استفاده نکنید.

برای برش دادن:

- از مواد برای گرفت بهترین نتیجه استفاده کنید.
- از دستگاه برای برش مواد غذایی سخت مانند قند و گوشت استفاده نکنید؛ پوسته آجیل (فندق، گردو، غیره) را بردارید.
- غذا را به صورت تکه برش دهید - این کار، قرار دادن در محفظه قیف را آسان تر می کند.

برای عصاره «نکتار»:

- هنگامی که مخروط عصاره گرفته می باشد، از فشار بر کمپرسور خودداری کنید. آن را تمیز کنید؛ این کار به دستگاه اجازه می دهد تا عملکرد بهینه داشته باشد.
- ترجیحا "از میوه رسیده، نرم، آبدار و فصلی استفاده کنید.

تمیز کردن دستگاه (شکل 17 و 19 را تماشا کنید)

- اگر قطعات پلاستیکی با مواد غذایی مانند هویج رنگی شده باشند، آنها را با یک پارچه آغشته به کمی روغن آشپزی مالش دهید و سپس به طور معمول تمیز کنید.

ذخیره سازی (شکل 20 و 23 را تماشا کنید)

پرسش و پاسخهای متداول

پاسخها	پرسش
فقط مطمئن شوید که مخروط کاملاً «درون نگهدار مخروط قرار گرفته باشد (شکل ۳) قبل از قرار دادن غذا در لوله خوراکی دکمه روشن / خاموش را فشار دهید تا اطمینان حاصل شود که مخروط به درستی در محل قفل شده است (شکل ۴).	• «مخروط به درستی در جای خود در نگهدار قرار داده نشده است، من نمی توانم صدای کلیک را بشنوم».
برای برداشتن مخروط پس از استفاده، آن را باز کنید و سپس نگهدار مخروط را دوباره قفل کنید (شکل 15) و مخروط آزاد خواهد شد (شکل 16).	• «من نمی توانم لوازم جانبی را پس از استفاده بردارم».
بله، زمانی که دستگاه جدید است. با استفاده، آن برای نصب کردن و برداشتن آسان تر خواهد بود.	• «نگهدار مخروط برای نصب کردن و برداشتن نسبتاً سخت است، آیا این مسئله طبیعی است؟»

استفاده از مخروط برای هر نوع از مواد غذایی توصیه می شود (جدول را تماشا کنید)

Процессоры электрические кухонные (мультиврезки) Moulinex DJ75xxxx DJ76xxxx
Изготовлено во Франции для холдинга "GROUPE SEB", France
(Groupe SEB, Chemin du Petit Bois Les 4 M - BP 172 69134 Ecully Cedex France)
Груп СЕБ, Шмэн дю Пти Буа Ле 4 М – БП 17269134 Экули Седекс Франс
Официальный представитель, импрортёр - ЗАО "Группа СЕБ-Восток"
125171, г. Москва, Ленинградское ш., д. 16А, стр. 3 тел. 213-32-32

Информация о сертификации:

- Сертификат соответствия № ТС RU C-FR.АГ27.В.00552
- Срок действия с 27.06.2014 по 26.06.2019
- Выдан ОС ООО «ИНТЕРСТАНДАРТ»

Соответствуют требованиям:

- ТР ТС 004/2011 "О безопасности низковольтного оборудования", утв. Решением КТС от 16.08.2011г. №768.
- ТР ТС 020/2011 "Электромагнитная совместимость технических средств", утв. Решением КТС от 09.12.2011г. №879.

Срок службы изделия 2 года с даты продажи.

