



MES2.../MES3...



**BOSCH**

**de** Gebrauchsanleitung  
**en** Operating instructions  
**fr** Notice d'utilisation  
**it** Istruzioni per l'uso  
**nl** Gebruiksaanwijzing  
**da** Brugsanvisning  
**no** Bruksanvisning  
**sv** Bruksanvisning  
**fi** Käyttöohje  
**es** Instrucciones de uso

**pt** Instruções de serviço  
**el** Οδηγίες χρήσης  
**tr** Kullanma talimatı  
**pl** Instrukcja obsługi  
**hu** Használati utasítás  
**uk** Інструкція з експлуатації  
**ru** Инструкция по эксплуатации  
**ar** تعليمات الاستخدام

**Herzlichen Glückwunsch zum Kauf Ihres neuen Gerätes aus dem Hause BOSCH. Damit haben Sie sich für ein modernes, hochwertiges Haushaltsgerät entschieden. Weitere Informationen zu unseren Produkten finden Sie auf unserer Internetseite.**

Dieses Gerät ist für die Verarbeitung haushaltsüblicher Mengen im Haushalt oder in haushaltsähnlichen, nicht-gewerblichen Anwendungen bestimmt. Haushaltsähnliche Anwendungen umfassen z. B. die Verwendung in Mitarbeiterküchen von Läden, Büros, landwirtschaftlichen und anderen gewerblichen Betrieben, sowie die Nutzung durch Gäste von Pensionen, kleinen Hotels und ähnlichen Wohneinrichtungen. Gerät nur für haushaltsübliche Verarbeitungsmengen und -zeiten benutzen.

Die Gebrauchsanleitung bitte sorgfältig durchlesen, danach handeln und aufbewahren!

## Sicherheitshinweise

### **Stromschlaggefahr!**

Gerät nur gemäß Angaben auf dem Typenschild anschließen und betreiben. Kinder vom Gerät fern halten. Kinder beaufsichtigen, um zu verhindern, dass sie mit dem Gerät spielen.

Personen (auch Kinder) mit verminderter körperlicher Sinneswahrnehmung- oder geistigen Fähigkeiten oder mit mangelnder Erfahrung und Wissen, das Gerät nicht bedienen lassen, außer sie werden beaufsichtigt oder hatten eine Einweisung bezüglich des Gebrauchs durch eine Person, die für ihre Sicherheit verantwortlich ist. Stecker ziehen nach jedem Gebrauch, vor dem Reinigen, vor dem Verlassen des Raumes und im Fehlerfall.

Nur benutzen, wenn Zuleitung und Gerät keine Beschädigungen aufweisen. Vor jeder Benutzung das gesamte Gerät, insbesondere Sieb und Siebschale, auf Beschädigungen (Risse, Sprünge) prüfen.

Wenn die Anschlussleitung dieses Gerätes beschädigt wird, muss sie durch den Hersteller oder seinen Kundendienst oder eine ähnlich qualifizierte Person ersetzt werden, um Gefährdungen zu vermeiden. Reparaturen am Gerät nur durch unseren Kundendienst vornehmen lassen. Ausgediente Geräte unbrauchbar machen.

Zuleitung nicht mit heißen Teilen in Berührung bringen, über scharfe Kanten ziehen oder zum Tragen benutzen. Gerät oder Netzkabel niemals in Wasser tauchen.

Gerät erst auseinandernehmen, wenn der Motor steht.

Das Gerät ist für die Benutzung durch eine Person vorgesehen.

### **Verletzungsgefahr!**

*Nicht mit den Fingern in den Einfüllschacht greifen. Ausschließlich den mitgelieferten Stopfer benutzen!*

*Raspelklingen/Klingen am Boden des Siebes nicht berühren. Zum Reinigen das Sieb zuerst mit der Bürste reinigen, dann unter fließendem Wasser abspülen oder in der Spülmaschine reinigen.*

## Einschaltsicherung

Das Gerät lässt sich nur einschalten, wenn

- Siebschale und Deckel richtig aufgesetzt sind und
- die Verschlussbügel richtig verriegelt und eingerastet sind.

Deckelverriegelung vor jeder Benutzung prüfen!

## Auf einen Blick

**Bitte Bildseite ausklappen.**

### **Bild A**

- 1** Motoreinheit (mit Kabelfach)
- 2** Schalter
  - 0/off** Gerät ausschalten
  - 1** Gerät einschalten/  
Niedrige Geschwindigkeit
  - 2** Gerät einschalten/  
Hohe Geschwindigkeit
- 3** Tresterbehälter
- 4** Verschlussbügel
- 5** Siebschale (mit Auslauf)
- 6** Sieb
- 7** Deckel
- 8** Einfüllschacht
- 9** Stopfer
- 10** Saftbecher
- 11** Schaumtrenner
- 12** Deckel für Saftbecher
- 13** Reinigungsbürste

## Bedienen

### Bild B

#### Zusammensetzen

- Siebschale in die Motoreinheit einsetzen.
- Sieb einsetzen. Vorher auf Beschädigungen prüfen!
- Tresterbehälter in die Motoreinheit einsetzen.
- Deckel aufsetzen.
- Beide Verschlussbügel in die Deckelnasen einhängen (1.) und bis zum hörbaren Einrasten hinunterdrücken (2.).
- Saftbecher mit dem Ausgießer unter den Auslauf stellen.
  - Schaumtrenner aus dem Saftbecher entfernen, wenn Saft mit Schaum bevorzugt wird.
  - Deckel auf den Saftbecher aufsetzen, um Spritzer zu vermeiden.
- Stopfer in den Einfüllschacht setzen. Stopfer hat eine Führungsrille!

#### Obst und Gemüse vorbereiten

##### **Achtung!**

*Nur ausgereiftes und nicht gefrorenes Obst und Gemüse verarbeiten. Nicht ausgereiftes verstopft das Sieb sehr schnell.*

- Obst und Gemüse erst waschen.
- Steinobst entsteinen. Grobe Stiele entfernen.
- Größeres Obst und Gemüse soweit zerkleinern, dass es durch den Einfüllschacht passt.
- Nur frisches Obst und Gemüse verarbeiten.
- Früchte mit dicken und harten Schalen (z. B. Ananas, Melonen, Apfelsinen, rote Rüben) vorher schälen. Weiße Haut von Zitrusfrüchten entfernen!
- Die Konsistenz von Apfelsaft hängt von der verwendeten Apfelsorte ab. Je safter der Apfel, desto dünnflüssiger der Saft. Dem Apfelsaft einige Tropfen Zitronensaft hinzufügen, um das Braunwerden des Saftes zu verzögern.
- Blätter und Stiele (z. B. Strünke von Blattsalat) können ebenfalls in diesem Entsafter verarbeitet werden.
- Saft möglichst sofort nach der Zubereitung trinken, da sie schnell Geschmack und Nährwert verlieren.
- Der Entsafter eignet sich nicht zum Verarbeiten von besonders hartem, faserigem und stärkehaltigem Obst und Gemüse (z. B. Zuckerrohr, Bananen, Papayas, Avocados, Feigen und Mangos).

## Entsaften

- Zusammengesetztes Gerät auf glatte, saubere Arbeitsfläche stellen.
- Netzkabel bis zur benötigten Länge aus dem Kabelfach herausziehen.
- Netzstecker einstecken.
- Gerät einschalten. Stufe **1** ist besonders für weiches Obst/ Gemüse, z. B. Wassermelonen, Weintrauben, Tomaten, Gurken und Himbeeren geeignet. Stufe **2** eignet sich für alle Obst- und Gemüsesorten. Die Nutzungsdauer des Gerätes beträgt 10 Minuten für alle Obst- und Gemüsesorten, wie z. B. Möhren, Gurken, Äpfel und Birnen. Bei der Verarbeitung größerer Mengen das Gerät niemals länger als 40 Sekunden benutzen. Anschließend Gerät ausschalten und abkühlen lassen.
- Obst/Gemüse bei laufendem Motor in den Einfüllschacht geben.
- Zum Nachschieben ausschließlich den Stopfer verwenden. Niemals mit den Fingern in den Einfüllschacht greifen! **Nur leichten Druck auf den Stopfer ausüben. Dies erhöht die Saftausbeute und schont das Gerät.**
- Gerät ausschalten. Schalter auf **0/off** stellen. Gerät erst ausschalten, wenn kein Saft mehr ausläuft.

##### **Achtung!**

**Vor dem Öffnen des Gerätes unbedingt Stillstand des Motors abwarten.**



#### Wichtige Hinweise

- Tresterbehälter entleeren, bevor der Trester den Rand der Siebschale erreicht.
- Gerätevibrationen beim Entsaften deuten auf ein verstopftes oder beschädigtes Sieb hin. Gerät sofort ausschalten. Sieb kontrollieren. Ein beschädigtes Sieb nicht mehr verwenden!

## Tresterbehälter und Sieb entleeren

### Bild C

Tresterbehälter entleeren, bevor der Trester den Rand der Siebschale erreicht. Dazu das Gerät ausschalten:

- Schalter auf **0/off** stellen.
- Tresterbehälter beim Herausnehmen an der Griffmulde greifen und nach außen schwenken.

Vor dem Fortsetzen der Arbeit Tresterbehälter wieder einsetzen.

Sieb entleeren, wenn

- die Motordrehzahl erheblich nachlässt,
- der Saft dickflüssiger wird,
- das Gerät anfängt, spürbar zu vibrieren.

Empfehlung: Tresterbehälter und Sieb gleichzeitig entleeren.

### Wichtig!

Wenn Saft unter die Siebschale gelaufen ist, diesen sofort mit einem feuchten Tuch entfernen.

### Auseinandernehmen

#### **Stromschlaggefahr!**

*Vor Arbeiten am Gerät Netzstecker ziehen.*

### Bild D

- Gerät ausschalten und Netzstecker ziehen.
- Warten, bis Motor steht (ca. 10–12 Sek.).
- Stopfer und Tresterbehälter entnehmen.
- Beide Verschlussbügel unten nach außen ziehen. Anschließend oben von den Deckelnasen abheben.
- Deckel abnehmen.
- Siebschale mit beiden Händen aus der Motoreinheit anheben und herausnehmen.
- Sieb aus der Siebschale herausnehmen.

### Reinigen und Pflegen

#### **Stromschlaggefahr!**

*Motoreinheit niemals in Wasser tauchen oder unter fließendes Wasser halten.*

### Achtung!

**Oberflächen können beschädigt werden.**

*Keine scheuernden Reinigungsmittel verwenden.*

- Sieb zuerst mit der Bürste reinigen, dann unter fließendem Wasser abspülen oder in der Spülmaschine reinigen.
- Motoreinheit feucht abwischen, bei Bedarf etwas Spülmittel benutzen. Motoreinheit sofort abtrocknen.
- Alle anderen Teile sind spülmaschinengeeignet.

Verfärbungen (z. B. von Karotten, Rote Bete) an den Kunststoffteilen lassen sich leicht mit etwas Pflanzenöl entfernen. Teile anschließend in den Geschirrspüler geben (soweit geeignet).

### Sieb austauschen

Tauschen Sie das Sieb bei den ersten Anzeichen von Verschleiß oder Beschädigungen aus, um jegliche Bruchgefahr zu vermeiden. Bei täglichem Gebrauch sollte das Sieb ungefähr nach 5 Jahren ausgetauscht werden.

### Hinweise zur Entsorgung



Dieses Gerät ist entsprechend der europäischen Richtlinie 2002/96/EG über Elektro- und Elektronik-Altgeräte (waste electrical and electronic equipment – WEEE) gekennzeichnet. Die Richtlinie gibt den Rahmen für eine EU-weit gültige Rücknahme und Verwertung der Altgeräte vor.

Über aktuelle Entsorgungshinweise informieren Sie sich bitte bei Ihrem Fachhändler oder bei Ihrer Gemeindeverwaltung.

### Garantiebedingungen

Für dieses Gerät gelten die von unserer jeweils zuständigen Landesvertretung herausgegebenen Garantiebedingungen, in dem das Gerät gekauft wurde. Sie können die Garantiebedingungen jederzeit über Ihren Fachhändler, bei dem Sie das Gerät gekauft haben, oder direkt bei unserer Landesvertretung anfordern. Die Garantiebedingungen für Deutschland und die Adressen finden Sie auf der Hefrückseite.

Darüber hinaus sind die Garantiebedingungen auch im Internet unter der benannten Webadresse hinterlegt. Für die Inanspruchnahme von Garantieleistungen ist in jedem Fall die Vorlage des Kaufbeleges erforderlich.

Änderungen vorbehalten.

***Congratulations on the purchase of your new BOSCH appliance.  
In doing so, you have opted for a modern, high-quality domestic appliance.  
You can find further information about our products on our web page.***

This appliance is designed for processing normal household quantities in the home or similar quantities in non-industrial applications. Non-industrial applications include e.g. use in employee kitchens in shops, offices, agricultural and other commercial businesses, as well as use by guests in boarding houses, small hotels and similar dwellings.

Use the appliance for processing normal quantities of food for domestic use.

Please read, follow and retain the operating instructions!

## Safety Information

### **Risk of electric shock!**

Connect and operate the appliance only in accordance with the specifications on the rating plate.

Keep children away from the appliance. Supervise children to prevent them from playing with the appliance.

Do not allow persons (also children) with restricted physical sensory perception or mental abilities or with lack of experience and knowledge to operate the appliance unless they are supervised or have been instructed in the use of the appliance by somebody who is responsible for their safety. Always pull out the mains plug after using the appliance, before cleaning the appliance, before leaving the room or if a fault occurs.

Do not use if the cord or appliance is damaged. Before use, always check the entire appliance, in particular the filter and filter tray, for damage (cracks, flaws).

To prevent injury, a damaged power cord must be replaced by the manufacturer or his customer service or a similarly qualified person. Only our customer service may repair the appliance. Make out-of-service appliances unusable.

Do not bring the power cord into contact with hot parts, do not pull it over sharp edges or carry the appliance by the power cord. Never immerse the appliance or mains cable in water.

Do not dismantle the appliance until the motor has stopped.

The appliance is intended to be used by one person.

### **Risk of injury!**

*Do not place fingers in the filling shaft.*

*Use the supplied pusher only!*

*Do not touch shredding blades/blades on the base of the filter. First clean the filter with the brush, then rinse under running water or wash in the dishwasher.*

## Start lock-out

The appliance cannot be switched on unless

- Filter tray and lid have been attached correctly and
- the catches have been locked and engaged correctly.

Before using the appliance, always check that the lid is locked!

## Overview

Please fold out the illustrated page.

### Fig. A

- 1 Motor unit (with cord store)
- 2 Switch
  - 0/off** Switch off the appliance
  - 1** Switch on the appliance/ Low speed
  - 2** Switch on the appliance/ High speed
- 3 Pulp container
- 4 Catch
- 5 Filter tray (with outlet)
- 6 Filter
- 7 Lid
- 8 Filling shaft
- 9 Pusher
- 10 Juice jug
- 11 Foam separator
- 12 Lid for juice jug
- 13 Cleaning brush

## Operating the appliance

Fig. B

### Assemble

- Insert filter tray into the motor unit.
- Insert filter. Check for damage beforehand!
- Insert the pulp container into the motor unit.
- Attach the cover.
- Attach both catches to the lugs on the lid (1.) and press down until they click into position (2.).
- Place juice jug with the spout under the outlet.
  - Remove foam separator from the juice jug if you prefer juice with foam.
  - Place lid on the juice jug to prevent splashes.
- Insert pusher into the filling shaft. Pusher has a guide groove!

### Preparing fruit and vegetables

#### Warning!

*Process ripe and unfrozen fruit and vegetables only. Unripe fruit and vegetables will block the filter very quickly.*

- First, wash the fruit and vegetables.
- Remove stones from fruit. Remove large stalks.
- Chop up large fruit and vegetables so that they fit the filling shaft.
- Process only fresh fruit and vegetables because they are juicier.
- Peel fruit beforehand if it has thick and hard peel, e.g. pineapples, melons, oranges, grapefruits and raw beetroot. Remove the white skin from citrus fruits as it has a bitter aftertaste.
- The consistency of apple juice depends on the kind of apple used. The juicier the apple, the thinner the juice. Add a few drops of lemon juice to the apple juice to delay the juice from turning brown.
- Leaves and stems (e.g. stalks from leaf salad) can also be processed in this juicer.
- If possible, drink juice as soon as it has been prepared. Juices lose their flavour and nutritional value if they are exposed to the air for a while.
- Starchy fruits (e.g. bananas, papayas, avocados, figs and mangos) are not suitable for juicing in this appliance.

## Extracting juice

- Place the assembled appliance on a smooth, clean worktop.
- Pull power cord out of the cord store or push into the cord store (1.) to the required length and engage (2.).
- Insert the mains plug.
- Switch on the appliance.
 

Setting **1** is particularly suitable for soft fruit/vegetables, e.g. water melons, grapes, tomatoes, cucumbers and raspberries. Setting **2** is suitable for all kinds of fruit and vegetables.

Do not use the appliance for more than 10 minutes for all kinds of fruit and vegetables e.g. carrots, cucumbers, apples and pears.

If processing fairly large quantities, never use the appliance for longer than 40 seconds. Then switch off the appliance. Leave the appliance to cool down. When the motor is running, put fruit/vegetables in the filling shaft.
- Only use the pusher when adding more ingredients. Never insert fingers into the filling shaft!
 

**Apply only light pressure to the pusher. This increases juice yield and protects the appliance.**
- Switch off the appliance. Move the switch to **0/off**.
 

Do not switch off the appliance until all the juice has run out.

#### Warning!

**Before opening the appliance, wait until the motor has stopped.**



#### Important information

- Empty the pulp container before the pulp reaches the edge of the filter tray.
- If the appliance vibrates during the juicing process, the filter is blocked or damaged. Switch off the appliance immediately. Check the filter. No longer use a damaged filter!

## Emptying the pulp container and filter

### Fig. C

Empty the pulp container before the pulp reaches the edge of the filter tray.

Switch off the appliance:

- Move the switch to **0/off**.
- To remove the pulp container, take hold of it with the recessed grip and swivel out.

Before continuing to operate the appliance, re-insert the pulp container.

Empty the filter if

- the motor speed drops significantly,
- the juice becomes thick,
- the appliance begins to vibrate noticeably.

Recommendation: Empty the pulp container and filter at the same time.

### Important!

If juice has run under the filter tray, immediately remove with a damp cloth.

## Dismantling the appliance

### Risk of electric shock!

*Before working on the appliance, always pull out the mains plug.*

### Fig. D

- Switch off the appliance and pull out the mains plug.
- Wait until the motor stops (approx. 10–12 sec.).
- Remove the pusher and pulp container.
- Pull both lower catches outwards. Then lift the catches off the lugs on the lid.
- Remove the cover.
- Lift the filter tray with both hands and take out of the motor unit.
- Take the filter out of the filter tray.

## Cleaning and servicing

### Risk of electric shock!

*Never immerse the motor unit in water and never hold under running water!*

### Warning!

#### **Surfaces may be damaged.**

*Do NOT use abrasive cleaning agents.*

- First clean the filter with the brush, then rinse under running water or wash in the dishwasher.
- Wipe the motor unit with a damp cloth, if required use a little washing-up liquid. Dry the motor unit immediately.
- All other parts are dishwasher-proof.

Discoloured plastic parts (e.g. caused by carrots, beetroot) can easily be removed with a few drops of vegetable oil. Put parts in the dishwasher (provided they are dishwasher-safe).

## Replacing the filter

Replace the filter at the first signs of wear or damage in order to prevent any risk of breakage. If the appliance is used daily, the filter should be replaced after approx. 5 years.

## Disposal



This appliance has been identified in accordance with the European directive 2002/96/EG on Waste Electrical and Electronic Equipment – WEEE. The Directive paves the way for effective EU-wide withdrawal and utilization of waste appliances.

Please ask your dealer or inquire at your local authority about current means of disposal.

## Guarantee

The guarantee conditions for this appliance are as defined by our representative in the country in which it is sold. Details regarding these conditions can be obtained from the dealer from whom the appliance was purchased.

The bill of sale or receipt must be produced when making any claim under the terms of this guarantee.

Subject to alterations.

***Vous venez d'acheter ce nouvel appareil BOSCH et nous vous en félicitons cordialement.***

***Vous venez ainsi d'opter pour un appareil électroménager moderne et de haute qualité. Sur notre site Web, vous trouverez des informations avancées sur nos produits.***

Cet appareil est destiné à la préparation de quantités habituellement nécessaires dans un foyer, ou dans des applications non professionnelles similaires à celles d'un foyer.

Les applications similaires à celles d'un foyer comprennent p. ex. l'utilisation dans les coins-cuisine du personnel de magasins, de bureaux, d'entreprises agricoles et autres entreprises commerciales et industrielles, ainsi que l'utilisation par les clients de pensions, petits hôtels et immeubles d'habitation similaire.

Utilisez cet appareil uniquement pour des quantités de préparations culinaires courantes et pour des durées de service normales.

Veillez lire la notice d'utilisation attentivement et entièrement, respectez les instructions qu'elle contient et rangez-la soigneusement!

## Consignes de sécurité

### **⚠ Risque d'électrocution!**

Ne branchez et faites marcher l'appareil que conformément aux indications figurant sur la plaque signalétique.

Éloignez les enfants de l'appareil. Surveillez les enfants pour empêcher qu'ils ne jouent avec l'appareil.

Les personnes (enfants compris) souffrant d'un handicap physique, sensoriel ou mental, ou ne détenant pas l'expérience et les connaissances nécessaires, ne doivent pas utiliser l'appareil, sauf si quelqu'un les surveille au cours de cette opération ou si la personne responsable de leur sécurité leur a fourni des instructions relatives à son utilisation.

Débranchez la fiche mâle de la prise de courant après chaque utilisation, avant chaque nettoyage, lorsque vous quittez la pièce et en cas de panne.

Ne l'utilisez que si le cordon d'alimentation et l'appareil ne présentent aucun dégât. Avant chaque utilisation, vérifiez que l'ensemble de l'appareil, en particulier le filtre et le panier filtre, ne présente aucun dégât (fissures, fêlures).

Afin d'écartier tout danger, seul le fabricant ou son service après-vente ou une personne détenant une qualification équivalente est habilité à remplacer un cordon de branchement endommagé. Les réparations sur l'appareil sont réservées à notre service après-vente. Une fois que les appareils ont fini de servir, rendez-les inutilisables.

Ne mettez pas le cordon d'alimentation en contact avec des objets brûlants. Ne le tirez pas sur des arêtes vives. Ne l'utilisez pas pour porter l'appareil. Ne plongez jamais l'appareil ou le cordon d'alimentation dans l'eau.

Démontez l'appareil seulement après l'arrêt de son moteur.

L'appareil est destiné à être utilisé par une seule personne à la fois.

### **⚠ Risque de blessures !**

*Ne mettez pas les doigts dans l'ouverture d'ajout des ingrédients. Utilisez exclusivement le pilon-poussoir fourni!*

*Ne touchez pas les lames-râpes/lames situées au fond du filtre. Commencez par nettoyer le filtre avec une brosse, puis rincez sous l'eau du robinet ou lavez-le au lave-vaisselle.*

## Sécurité anti-enclenchement

L'appareil s'enclenche uniquement

- si l'insert à filtre et le couvercle sont correctement en place et
- les étriers de fermeture sont correctement verrouillés et encrantés.

Avant chaque utilisation, vérifiez le verrouillage du couvercle !

## Vue d'ensemble

**Veillez déplier la page illustrée.**

### Figure A

- 1 Unité moteur (avec logement pour cordon)
- 2 Interrupteur
  - 0/off Éteindre l'appareil
  - 1 Allumer l'appareil Vitesse réduite
  - 2 Allumer l'appareil Vitesse élevée
- 3 Réservoir à pulpe
- 4 Etrier de fermeture
- 5 Panier filtre (avec bec d'écoulement)
- 6 Filtre
- 7 Couvercle
- 8 Ouverture d'ajout des ingrédients
- 9 Pilon-poussoir
- 10 Verseuse
- 11 Palette pour séparer la mousse
- 12 Couvercle de la verseuse
- 13 Brosse de nettoyage



## Utilisation

### Figure B

#### Montage

- Posez le panier filtre sur le bloc moteur.
- Mettez le filtre en place. Vérifiez auparavant l'absence de dégâts!
- Installez le réservoir à pulpe dans l'unité moteur.
- Mettez le couvercle en place.
- Accrochez les deux étriers de fermeture dans les saillies du couvercle (1.) puis appuyez jusqu'à les entendre enclanter (2.).
- Placez la verseuse sous le bec d'écoulement.
  - Si vous aimez le jus avec sa mousse, retirez la palette servant à séparer la mousse.
  - Posez le couvercle sur la verseuse pour éviter les projections de liquide.
- Introduisez le pilon-poussoir dans l'orifice pour ajout. Le pilon-poussoir comporte une rainure de guidage !

#### Préparation de fruits et légumes

##### Attention !

*Utilisez uniquement des fruits mûrs et non surgelés. Des fruits encore verts boucheraient très rapidement le filtre.*

- Commencez par laver les fruits et légumes.
- Dénoyautez. Enlevez les queues volumineuses.
- Hachez les fruits et légumes relativement gros de manière à ce qu'ils passent par l'ouverture d'ajout des ingrédients.
- N'utilisez que des fruits et légumes frais.
- Pelez auparavant les fruits à peau épaisse et dure (p. ex. les ananas, melons, oranges, betteraves rouges). Enlevez la peau blanche des agrumes !
- La consistance du jus de pomme dépend de la variété de pomme utilisée. Plus les pommes sont juteuses et plus leur jus sera liquide. Versez quelques gouttes de jus de citron dans le jus de pommes pour retarder son brunissement.
- Cette centrifugeuse accepte aussi les feuilles et les tiges (celles des feuilles de salade p. ex.).
- Buvez les jus de préférence tout de suite après leur extraction car ils perdent vite leur goût et leur valeur nutritive.

- Cette centrifugeuse ne convient pas pour traiter les fruits et légumes particulièrement durs, fibreux et contenant de l'amidon (p. ex. canne à sucre, bananes, papayes, avocats, figues et mangues).

#### Presser

- Posez l'appareil assemblé sur une surface de travail lisse et propre.
- Du rangement, sortez la longueur de cordon requise.
- Branchez la fiche mâle dans la prise de courant.
- Allumez l'appareil.  
Le niveau **1** convient aux fruits et légumes particulièrement tendres (p. ex. pastèques, raisins, tomates, concombres et framboises).  
Le niveau **2** convient à toutes les variétés de fruits et légumes.  
La durée d'utilisation de l'appareil est de 10 minutes pour toutes les variétés de fruits et légumes tels que par exemple les pommes, poires, carottes et concombres. Si vous traitez des quantités assez importantes, ne faites jamais marcher l'appareil plus de 40 secondes de suite. Ensuite, éteignez l'appareil et laissez-le refroidir.
- Moteur en marche, versez les fruits/légumes dans l'ouverture d'ajout des ingrédients.
- Pour gaver l'appareil, servez-vous uniquement du pilon-poussoir. N'introduisez jamais les doigts dans l'ouverture d'ajout des ingrédients !  
**Exercez seulement une pression légère sur le pilon-poussoir. Ceci accroît la production de jus et ménage l'appareil.**
- Éteignez l'appareil. Ramenez l'interrupteur sur **0/off**.  
Éteignez l'appareil seulement lorsque le jus a fini de s'écouler.

##### Attention !

**Avant d'ouvrir l'appareil, attendez impérativement que son moteur se soit immobilisé.**

#### **i** Consignes importantes

- Videz le récipient à pulpe avant que cette dernière n'atteigne le bord du panier filtre.
- Si des vibrations se manifestent cela signifie que le filtre est obstrué ou endommagé. Éteignez immédiatement l'appareil. Contrôlez le filtre. Ne réutilisez pas un filtre abîmé !

## Vider le réservoir à pulpe et le filtre

### Figure C

Videz le récipient à pulpe avant que cette dernière n'atteigne le bord du panier filtre... Pour ce faire, éteignez l'appareil :

- Ramenez l'interrupteur sur **0/off**.
- Pour retirer le récipient à pulpe, saisissez-le par l'auge de préhension puis faites-le pivoter vers l'extérieur.

Avant de poursuivre le travail, remettez le récipient à pulpe en place.

Videz le filtre lorsque

- la vitesse du moteur baisse nettement,
- le jus devient épais,
- des vibrations commencent à se faire sentir.

Recommandation : videz en même temps le réservoir à pulpe et le filtre.

### Important !

Si du jus a coulé sous le panier filtre, essuyez-le tout de suite avec un essuie-tout humide.

### Démontage

#### **Risque d'électrocution!**

Avant d'effectuer toute opération sur l'appareil, débranchez sa fiche mâle de la prise de courant.

### Figure D

- Éteignez l'appareil puis débranchez-le.
- Attendez env. 10 à 12 sec., temps nécessaire au moteur pour s'immobiliser.
- Retirez le pilon-poussoir, et le réservoir à pulpe.
- Tirez les deux étriers de fermeture en bas vers l'extérieur. Ensuite, détachez-les en haut des saillies du couvercle.
- Retirez le couvercle.
- Avec les deux mains, soulevez l'insert à filtre hors de l'unité moteur, puis sortez-le.
- Ôtez le filtre de l'insert à filtre.

### Nettoyage et entretien

#### **Risque d'électrocution!**

Ne plongez jamais le bloc moteur dans l'eau, ne le maintenez jamais sous l'eau du robinet.

#### **Attention !**

**Vous risquez d'endommager les surfaces.**  
N'utilisez pas de détergent abrasif.

- Commencez le nettoyage du filtre avec une brosse puis rincez sous l'eau du robinet ou lavez-le au lave-vaisselle.

- Essuyez l'unité moteur avec un chiffon humide ; si nécessaire, utilisez un peu de liquide vaisselle. Séchez immédiatement l'unité moteur.
- Toutes les autres pièces se lavent au lave-vaisselle.

Les colorations (provenant par exemple de carottes, betteraves rouges) laissées sur les pièces en plastique s'enlèvent facilement avec un peu d'huile végétale. Mettez ensuite les pièces au lave-vaisselle (uniquement celles lavables de cette manière).

### Remplacement du filtre

Pour éviter qu'il ne casse, remplacez le filtre lorsque apparaissent les premiers signes d'usure ou de dommages. Si vous utilisez la centrifugeuse tous les jours, remplacez-le au bout de 5 ans environ.

### Mise au rebut



Cet appareil a été labélisé en conformité avec la directive communautaire européenne 2002/96/CE visant les appareils électriques et électroniques usagés (waste electrical and electronic equipment – WEEE). Cette directive fixe le cadre, en vigueur sur tout le territoire de l'UE, d'une reprise et d'un recyclage des appareils usagés.

Pour connaître les consignes actuelles relatives à la mise au rebut, renseignez-vous auprès de votre revendeur ou de votre municipalité.

### Garantie

Les conditions de garantie applicables sont celles publiées par notre distributeur dans le pays où a été effectué l'achat. Le revendeur chez qui vous vous êtes procuré l'appareil fournira les modalités de garantie sur simple demande de votre part. En cas de recours en garantie, veuillez toujours vous munir de la preuve d'achat.

**Congratulazioni per l'acquisto di questo nuovo apparecchio di produzione BOSCH. Con esso avete scelto un elettrodomestico moderno e di gran pregio. Trovate ulteriori informazioni sui nostri prodotti nel nostro sito Internet.**

Questo apparecchio è destinato alla lavorazione di quantità usuali per la famiglia o per impieghi non professionali, simili a quello domestico. Gli impieghi simili a quello domestico comprendono ad es. l'impiego cucine per il personale in negozi, uffici, aziende agricole e altre aziende di produzione, nonché l'uso da parte di ospiti di pensioni, piccoli hotel e simili strutture abitative.

Utilizzare l'apparecchio solo per quantità e tempi di lavoro usuali nell'attività domestica. Leggere con attenzione interamente, osservare e conservare le istruzioni per l'uso!

## Istruzioni di sicurezza

### **Pericolo di scarica elettrica e d'incendio!**

Collegare e usare l'apparecchio solo rispettando i dati della targhetta d'identificazione. Tenere l'apparecchio fuori della portata dei bambini. Impedire ai bambini di giocare con l'apparecchio.

Non consentire l'uso dell'apparecchio a persone (anche bambini) con ridotta percezione sensoriale o ridotte capacità mentali oppure con carenti esperienze e conoscenze, a meno che non siano sorvegliate o non siano state istruite all'uso dell'apparecchio da una persona responsabile della loro sicurezza.

Dopo ogni uso, prima della pulizia, prima di allontanarsi dall'apparecchio oppure in caso di guasto, estrarre la spina di alimentazione. Usare l'apparecchio solo se il cavo di alimentazione e l'apparecchio stesso non presentano danni. Prima di ogni uso controllare eventuali danni all'intero apparecchio (lesioni, incrinature), specialmente al filtro e alla vaschetta del filtro.

Al fine di evitare pericoli, se il cavo di alimentazione di questo apparecchio subisce danni, deve essere sostituito dal produttore, dal suo servizio assistenza clienti o da persona in possesso di simile qualificazione.

Fare eseguire le riparazioni all'apparecchio solo dal nostro servizio assistenza clienti. Rendere inservibili gli apparecchi dismessi.

Non mettere il cavo d'alimentazione in contatto con oggetti molto caldi, non tirarlo sopra spigoli taglienti, né usarlo per trasportare l'apparecchio. Non immergere mai l'apparecchio o il cavo d'alimentazione in acqua.

Smontare l'apparecchio solo dopo che il motore si è fermato.

L'apparecchio è previsto per essere usato da una persona.

### **Pericolo di ferite!**

*Non introdurre le dita nel pozzetto di carico.*

*Utilizzare solo il pestello a corredo!*

*Non toccare le lame grattugia/lame sul fondo del filtro. Per la pulizia, pulire il filtro prima con una spazzola, sciacquarlo poi sotto acqua corrente oppure nella lavastoviglie.*

## Sicurezza d'accensione

- L'apparecchio può essere acceso solo se vaschetta del filtro e coperchio sono correttamente applicati e
- se le leve di chiusura sono chiuse ed arrestate.

Controllare il bloccaggio del coperchio prima di ogni uso!

## Guida rapida

### Aprire la pagina con figure.

#### Figura A

- 1 Unità motore (con vano portacavo)
- 2 Interruttore
- 0/off** Spegner l'apparecchio
- 1** Accendere l'apparecchio/  
Bassa velocità
- 2** Accendere l'apparecchio/  
Alta velocità
- 3 Contenitore residui
- 4 Leva di chiusura
- 5 Vaschetta del filtro (con scarico)
- 6 Filtro
- 7 Coperchio
- 8 Pozzetto di carico
- 9 Pestello
- 10 Bicchiere succo
- 11 Separatore di schiuma
- 12 Coperchio per bicchiere succo
- 13 Spazzola per pulizia

## Uso

### Figura B

#### Montaggio

- Inserire la vaschetta del filtro nel gruppo motore.
- Inserire il filtro. Controllare prima se presenta danni!
- Inserire il contenitore del residuo di centrifugazione nel gruppo motore.
- Applicare il coperchio.
- Agganciare le due leve di chiusura ai naselli del coperchio (1.) ed abbassarle fino a sentire lo scatto di arresto (2.).
- Disporre il bicchiere succo con il beccuccio sotto lo scarico.
  - Se si preferisce il succo con la schiuma, rimuovere dal bicchiere succo il separatore di schiuma.
  - Per evitare spruzzi, applicare il coperchio sul bicchiere succo.
- Introdurre il pestello nella bocca di carico. Il pestello presenta una scanalatura guida!

#### Preparare frutta e verdura

##### Attenzione!

*Preparare solo frutta e verdura mature e non congelate. Il prodotto non maturo ottura rapidamente il filtro.*

- Prima lavare frutta e verdura.
- Snocciolare la frutta con nocciolo. Togliere i gambi grezzi.
- Spezzettare la frutta e verdura più grande, affinché possa passare attraverso il pozzetto di carico.
- Lavorare solo frutta e verdura fresche.
- Prima sbucciare frutti con buccia spessa e dura (ad es. ananas, meloni, arance, carote rosse). Asportare dagli agrumi la pellicola bianca!
- La consistenza del succo di mela dipende dal tipo di mela usato. Quanto più succosa è la mela, tanto più fluido è il succo. Per ritardare l'annerirsi del succo di mela aggiungere qualche goccia di succo di limone.
- Anche foglie e gambi (ad es. torsoli di insalata in foglia) possono essere lavorati in questo spremiagrumi.
- Bere i succhi possibilmente subito dopo la loro preparazione, poiché essi perdono rapidamente gusto e valori nutritivi.

- Lo spremiagrumi non è idoneo per lavorare frutta e verdura particolarmente dure, fibrose e contenenti amido (ad es. canna da zucchero, banane, papaie, avocado, fichi e manghi).

#### Estrarre il succo

- Mettere l'apparecchio montato su un piano di lavoro liscio e pulito.
  - Estrarre il cavo dal vano portacavo fino alla lunghezza necessaria.
  - Inserire la spina di alimentazione.
  - Accendere l'apparecchio.
 

Il grado **1** è idoneo specialmente per frutta/verdura tenere, ad es. angurie, uva, pomodori, cetrioli e lamponi.

Il grado **2** è idoneo per tutti i tipi di frutta e verdura.

La durata d'uso dell'apparecchio è 10 minuti per tutte le specie di frutta ed ortaggi, come ad es. carote gialle, cetrioli, mele e pere.

Nella lavorazione di grandi quantità non usare mai l'apparecchio oltre 40 secondi. Successivamente, spegnere l'apparecchio. Lasciare raffreddare l'apparecchio.
  - A motore in moto, introdurre la frutta/verdura nel pozzetto di carico.
  - Per spingere usare solo il pestello. Non introdurre mai le dita nella bocca di carico!
- Esercitare sul pestello solo una leggera pressione. Questo aumenta l'estrazione di succo e protegge l'apparecchio.**
- Spegnere l'apparecchio disporre l'interruttore su **0/off**.
  - Spegnere l'apparecchio solo quando non scorre più succo.

##### Attenzione!

**Prima di aprire l'apparecchio, attendere assolutamente l'arresto del motore.**

#### **i** Avvertenze importanti

- Vuotare il contenitore del residuo di centrifugazione prima che il residuo di centrifugazione raggiunga il bordo della vaschetta del filtro.
- Le vibrazioni dell'apparecchio durante la centrifuga indicano un'occlusione del filtro oppure un filtro danneggiato. Spegnere immediatamente l'apparecchio. Controllare il filtro. Non utilizzare mai più un filtro danneggiato!

## Vuotare il contenitore residui ed il filtro

### Figura C

Vuotare il contenitore del residuo di centrifugazione prima che il residuo di centrifugazione raggiunga il bordo della vaschetta del filtro.

A tal fine spegnere l'apparecchio:

- disporre l'interruttore su **0/off**.
- Per l'estrazione afferrare il contenitore del residuo di centrifugazione sulla presa concava e ruotarlo verso l'esterno.

Prima di proseguire il lavoro inserire di nuovo il contenitore del residuo di centrifugazione.

Vuotare il filtro quando

- la velocità di rotazione del motore si riduce notevolmente,
- il succo diventa più denso,
- l'apparecchio comincia a vibrare sensibilmente.

Consiglio: vuotare contemporaneamente contenitore residui e filtro.

### Importante!

Se il succo è penetrato sotto la vaschetta del filtro, assorbirlo subito con un panno umido.

### Smontaggio

#### **Pericolo di scarica elettrica e d'incendio!**

*Prima di eseguire lavori all'apparecchio, estrarre la spina d'alimentazione.*

### Figura D

- Spegnere l'apparecchio ed estrarre la spina d'alimentazione.
- Attendere fino all'arresto del motore (ca. 10–12 secondi).
- Rimuovere pestello e contenitore residui.
- Aprire da sotto le due leve di chiusura. Poi sollevarle sopra dai naselli del coperchio.
- Togliere il coperchio.
- Sollevare ed estrarre con entrambe le mani la vaschetta del filtro dall'unità motore.
- Estrarre il filtro dalla vaschetta.

## Pulizia e cura

### **Pericolo di scarica elettrica e d'incendio!**

*Non immergere l'unità motore in acqua né lavarlo sotto acqua corrente.*

### Attenzione!

**Possibili danni alle superfici.** Non utilizzare detersivi abrasivi.

- Pulire il filtro prima con una spazzola, sciacquarlo poi sotto acqua corrente oppure nella lavastoviglie.
- Pulire il motore con un panno umido, se necessario usare poco detersivo per piatti. Asciugare subito il motore.
- Tutte le altre parti sono lavabili in lavastoviglie.

Le macchie (per es. di carote, rape rosse) sul rivestimento di plastica possono essere facilmente rimosse con un poco di olio vegetale. Successivamente, mettere i componenti nella lavastoviglie (se adatti).

### Sostituire il filtro

Sostituire il filtro ai primi segni d'usura oppure danni, per evitare qualsiasi pericolo di rottura. In caso d'uso giornaliero, il filtro deve essere sostituito dopo circa 5 anni.

### Smaltimento



Questo apparecchio è contrassegnato conformemente alla Direttiva europea 2002/96/CE Rifiuti di apparecchiature elettriche ed elettroniche (waste electrical and electronic equipment – WEEE). La direttiva prescrive il quadro normativo per un recupero e riciclaggio degli apparecchi dismessi.

Informarsi sulle attuali vie per la rottamazione presso il proprio rivenditore specializzato o presso la propria amministrazione comunale.

### Garanzia

Per questo apparecchio sono valide le condizioni di garanzia pubblicate dal nostro rappresentante nel paese di vendita. Il rivenditore, presso il quale è stato acquistato l'apparecchio, è sempre ben disposto a fornire a richiesta informazioni a proposito. Per l'esercizio del diritto di garanzia è comunque necessario presentare il documento di acquisto.

Con riserva di modifiche.

**Hartelijk gefeliciteerd met de aankoop van uw nieuwe BOSCH-apparaat. Hiermee heeft u gekozen voor een modern, hoogwaardig huishoudapparaat. Meer informatie over onze producten vindt u op onze internetsite.**

Dit apparaat is bedoeld voor hoeveelheden die gebruikelijk zijn in het huishouden en voor huishoudachtige, niet-zakelijke toepassingen. Huishoudachtige toepassingen omvatten bijv. het gebruik in personeelskeukens van winkels, kantoren, landbouwbedrijven en andere zakelijke bedrijven, evenals het gebruik door gasten van pensions, kleine hotels en soortgelijke woonvoorzieningen.

Gebruik het apparaat uitsluitend voor verwerkingshoeveelheden en -tijden die gebruikelijk zijn in het huishouden.

De gebruiksaanwijzing zorgvuldig lezen, ernaar handelen en bewaren!

## Veiligheidsvoorschriften

### **Gevaar van elektrische schok!**

Het apparaat uitsluitend aansluiten en gebruiken volgens de gegevens op het typeplaatje. Houd kinderen uit de buurt van het apparaat. Toezicht houden op kinderen om te voorkomen dat ze met het apparaat spelen.

Het apparaat niet laten bedienen door personen (ook kinderen) met verminderde zintuiglijke waarneming of geestelijke vermogens, of door personen met onvoldoende ervaring en kennis, tenzij deze onder toezicht staan van of zijn geïnstrueerd over het gebruik van het apparaat door een persoon die verantwoordelijk is voor hun veiligheid.

Trek de stekker altijd uit het stopcontact na gebruik van het apparaat, voordat u het apparaat reinigt, wanneer u het vertrek verlaat of indien er storing optreedt.

Gebruik het apparaat uitsluitend indien het aansluitsnoer en het apparaat geen beschadigingen vertonen. Voor elk gebruik moet het hele apparaat, vooral de zeef en het zeefbakje, worden gecontroleerd op beschadiging (scheuren, barsten).

Wanneer het aansluitsnoer van het apparaat beschadigd raakt, moet om gevaren te vermijden het snoer worden vervangen door de fabrikant, de klantenservice of een andere gekwalificeerde persoon. Reparaties aan het apparaat mogen uitsluitend worden uitgevoerd door onze klantenservice. Oude apparaten onbruikbaar maken.

Het aansluitsnoer niet in contact brengen met hete onderdelen, niet langs scherpe randen trekken en niet gebruiken om het apparaat te dragen. Het apparaat en het aansluitsnoer niet onderdompelen in water.

Neem het apparaat pas uit elkaar wanneer de motor stilstaat.

Het apparaat is bedoeld voor gebruik door één persoon.

### **Verwondingsgevaar!**

*Niet met de vingers in de vulopening grijpen.*

*Altijd de bijgevoegde stopper gebruiken!*

*Rasplassen/messen op de bodem van de zeef niet aanraken. De zeef eerst reinigen met de borstel en dan afspoelen onder stromend water of in de afwasautomaat.*

## Inschakelbeveiliging

Het apparaat kan alleen worden ingeschakeld wanneer

- het zeefbakje en het deksel goed zijn aangebracht en
- de sluitbeugels goed zijn aangebracht en vergrendeld.

Vergrendeling van het deksel controleren voor elk gebruik!

## In één oogopslag

### De pagina met afbeeldingen uitklappen a.u.b.

#### Afb. A

- 1 Motoreenheid (met snoeropbergvak)
- 2 Schakelaar
  - 0/off Apparaat uitschakelen
  - 1 Apparaat inschakelen/lage snelheid
  - 2 Apparaat inschakelen/hoge snelheid
- 3 Pulpbak
- 4 Sluitbeugel
- 5 Zeefbakje (met uitloop)
- 6 Zeef
- 7 Deksel
- 8 Vulopening
- 9 Stopper
- 10 Sapkom
- 11 Schuimafscheider
- 12 Deksel voor sapkom
- 13 Reinigingsborstel

## Bedienen

### Afb. B

#### In elkaar zetten

- Zeefbakje aanbrengen in de motoreenheid.
- Zeef aanbrengen. Eerst controleren op beschadiging!
- Pulpbak aanbrengen in de motoreenheid.
- Deksel aanbrengen.
- Beide sluitbeugels over de dekselneuzen (1) plaatsen en aandrukken (2) tot ze hoorbaar vastklikken.
- Sapkom met de gietmond onder de uitloop zetten.
  - Schuimafscheider verwijderen uit de sapkom als u de voorkeur geeft aan sap met schuim.
  - Deksel op de sapkom doen om spatten te voorkomen.
- Stopper in de vulschacht steken. De stopper heeft een geleidingsleuf!

#### Fruit en groente voorbereiden

##### Attentie!

*Verwerk alleen rijp(e) en niet-bevroren fruit en groente. De zeef raakt zeer snel verstopt bij niet rijp fruit en groente.*

- Fruit en groente eerst wassen.
- Pitten en dikke stelen verwijderen. Stelen verwijderen.
- Grote stukken fruit en groente eerst klein maken, zodat het in de vulopening past.
- Alleen vers fruit en verse groente verwerken.
- Vruchten met een dikke en harde schil (bijv. ananas, meloen, sinaasappel, biet) eerst schillen. Het wit en de velletjes van citrusvruchten verwijderen!
- De consistentie van het appelsap hangt af van de gebruikte appelsoort. Hoe sappiger de appel, des te dunner het sap. Aan appelsap kunt u een paar druppels citroensap toevoegen om het bruin worden van het sap te vertragen.
- Ook bladeren en stelen (bijv. stronken van kropsla) kunnen in deze sapcentrifuge worden verwerkt.
- Drink het sap direct nadat u het hebt toebereid, het verliest snel zijn smaak en voedingswaarde.
- De sapcentrifuge is niet geschikt voor het verwerken van bijzonder harde, vezelige en zetmeelhoudende fruit- en groentesoorten (bijv. suikerriet, bananen, papaja's, avocado's, vijgen en mango's).

## Uitpersen

- Het in elkaar gezette apparaat op een vlakke en schone ondergrond zetten.
- Netsnoer tot de gewenste lengte uit het snoeropbergvak trekken.
- De stekker in het stopcontact steken.
- Apparaat inschakelen. Stand **1** is vooral geschikt voor zacht fruit/groente, bijv. watermeloenen, druiven, tomaten, augurken en frambozen. Stand **2** is geschikt voor alle groente- en fruitsoorten. De gebruiksduur van het apparaat bedraagt 10 minuten voor alle fruit- en groentesoorten, zoals wortels, augurken, appels en peren. Bij verwerking van grote hoeveelheden het apparaat niet langer dan 40 seconden gebruiken. Daarna het apparaat uitschakelen. Laat het apparaat afkoelen.
- Fruit/groente in de vulopening doen terwijl de motor loopt.
- Gebruik voor het aandrukken uitsluitend de stopper. Nooit uw vingers in de vulschacht steken! **Slechts lichtjes op de stopper drukken. Dit levert meer sap op en ontziet het apparaat.**
- Apparaat uitschakelen. Schakelaar op **0/off** zetten. Het apparaat pas uitschakelen wanneer er geen sap meer uitloopt.

##### Attentie!

**Altijd wachten met openen tot de motor stilstaat.**



#### Belangrijke aanwijzingen

- Pulpbak leegmaken voordat de pulp de rand van het zeefbakje bereikt.
- Trillingen van het apparaat tijdens het centrifugeren wijzen op een verstopte of beschadigde zeef. Het apparaat direct uitschakelen. Zeef controleren. Een beschadigde zeef niet meer gebruiken!

## Pulpbak en zeef leegmaken

### Afb. C

Pulpbak leegmaken voordat de pulp de rand van het zeefbakje bereikt. Hiertoe het apparaat uitschakelen.

- Schakelaar op **0/off** zetten.
- Om de pulpbak te verwijderen, deze bij de handgreep-uitholing vastpakken en naar buiten zwenken.

De pulpbak weer aanbrengen voordat u het apparaat weer gebruikt.

Maak de zeef leeg wanneer

- het motortoerental aanzienlijk afneemt,
- het sap dikker wordt,
- het apparaat aanmerkelijk begint te trillen.

Advies: maak de pulpbak en de zeef tegelijk leeg.

### Belangrijk!

Wanneer er sap onder het zeefbakje is gekomen, dient u dit direct te verwijderen met een vochtige doek.

### Uit elkaar nemen

#### **Gevaar van elektrische schok!**

*Trek de stekker uit het stopcontact voordat u werkzaamheden uitvoert aan het apparaat.*

### Afb. D

- Het apparaat uitschakelen en de stekker uit het stopcontact trekken.
- Wachten tot de motor stilstaat (ca. 10–12 sec.).
- Stopper en pulpbak verwijderen.
- Beide sluitbeugels aan de onderkant naar buiten trekken. Daarna bovenaan van de dekselneuzen tillen.
- Deksel verwijderen.
- Het zeefbakje met beide handen uit de motoreenheid tillen en verwijderen.
- De zeef uit de zeefbakje nemen.

## Reiniging en onderhoud

#### **Gevaar van elektrische schok!**

*De motoreenheid nooit in water dompelen of onder stromend water houden.*

### Attentie!

**De oppervlakken kunnen beschadigd raken.** Geen schurende reinigingsmiddelen gebruiken.

- De zeef eerst reinigen met de borstel en dan afspoelen onder stromend water of in de afwasautomaat.

- De motoreenheid afvegen met een vochtige doek, indien nodig een beetje afwasmiddel gebruiken. De motoreenheid direct afdrogen.
- Alle andere onderdelen zijn geschikt voor de afwasautomaat.

Verkleuringen van de kunststof onderdelen (bijv. door wortels, rode bieten) kunnen eenvoudig worden verwijderd met een beetje plantaardige olie. Onderdelen in de afwasautomaat doen (voor zover ze daarvoor geschikt zijn).

### Zeef vervangen

Vervang de zeef bij het eerste teken van slijtage of beschadiging, om elk gevaar van breuk te voorkomen. Bij dagelijks gebruik dient de zeef na ongeveer 5 jaar te worden vervangen.

### Afvoer van het oude apparaat



Dit apparaat is geclassificeerd volgens de Europese richtlijn 2002/96/EG over oude elektrische en elektronische apparatuur (waste electrical and electronic equipment – WEEE). Deze richtlijn vormt voor de gehele EU een kader voor de terugname en recycling van oude apparaten.

Voor actuele informatie over de afvoer van het oude apparaat kunt u terecht bij de vakhandel of bij uw gemeente.

### Garantie

Voor dit apparaat gelden de garanti voorwaarden die worden uitgegeven door de vertegenwoordiging van ons bedrijf in het land van aankoop. De leverancier bij wie u het apparaat hebt gekocht geeft u hierover graag meer informatie. Om aanspraak te maken op de garantie hebt u altijd uw aankoopbewijs nodig.



**Tillykke med købet af dit nye apparat fra firmaet BOSCH.**

**Dermed har du valgt et moderne, første-klasses husholdningsapparat.**

**Yderligere informationer om vores produkter finder du på vores internetside.**

Dette apparat er beregnet til brug i husholdningen eller husholdningslignende indretninger. Det må ikke bruges til erhvervmæssig brug. Ved husholdningslignende indretninger forstås f. eks. brug i medarbejderkøkkener i forretninger, på kontorer, i landbrugsmæssig og anden erhvervmæssig drift samt brug på pensioner, små hoteller og andre former for boliger, hvor apparatet betjenes af gæsterne selv.

Apparatet er kun beregnet til at blive brugt til mængder og tider, som er almindelige i en normal husholdning.

Læs brugsvejledningen grundigt, følg den og opbevar den på et sikkert sted!

## Sikkerhedsanvisninger

### Fare for elektrisk stød!

Tilslut og benyt kun apparatet iht. angivelserne på typeskiltet.

Hold børn væk fra maskinen.

Hold børn under opsyn for at forhindre, at de leger med maskinen.

Personer (også børn) med reduceret fysisk registreringsevne eller psykisk evne eller med manglende erfaring og viden må ikke betjene maskinen, medmindre de er under opsyn eller er blevet instrueret i brugen af maskinen af en person, der er ansvarlig for din sikkerhed. Efter brugen, før rengøring, før rummet forlades eller ved fejl tages stikket ud af stikkontakten.

Apparatet må ikke tilsluttes lysnettet, hvis ledningen eller apparatet er behæftet med fejl. Kontroller hele maskinen, især si og siskål, for beskadigelser (revner, brist) før brug.

Hvis tilslutningsledningen til dette apparat er beskadiget, skal den udskiftes af fabrikanten, fabrikantens serviceværksted eller lignende, kvalificeret person for at undgå fare.

Apparatet må kun repareres af fabrikantens servicepersonale. Udtjente apparater bør gøres ubrugelige.

Ledningen må ikke komme i berøring med varme dele, trækkes hen over skarpe kanter eller benyttes til at bære genstande. Maskinen eller netkablet må aldrig dypes i vand.

Skil først maskinen ad, når motoren står stille. Maskinen er beregnet til at blive brugt af en person.

### Fare for kvæstelser!

*Stik ikke fingrene ind i påfyldningsåbningen. Benyt altid den medleverede frugt-/grøntsagsstopper!*

*Berør ikke råkost-klinger/klinger på bunden af sien. Sien rengøres først med børsten, herefter skylles den af under rindende vand eller stilles i opvaskemaskinen.*

## Indkoblingssikring

Maskinen kan kun tændes, hvis

- siskålen og låget er sat rigtigt på og
- lukkebøjlerne er lukket rigtigt og faldet i hak.

Kontroller altid låglåsen før brug!

## Overblik

**Fold siden med illustrationerne ud.**

### Billede A

- 1 Motorenhed (med kabelrum)
- 2 Drejekontakt
  - 0/off** Sluk maskinen
  - 1 Tænd for apparatet/Lav hastighed
  - 2 Tænd for apparatet/Høj hastighed
- 3 Beholder til frugt-/grøntsagskød
- 4 Lukkebøjle
- 5 Siskål (med udløb)
- 6 Si
- 7 Låg
- 8 Påfyldningsåbning
- 9 Frugt-/grøntsagsstopper
- 10 Saftbæger
- 11 Skumadskiller
- 12 Låg til saftbæger
- 13 Rengøringsbørste

## Betjening

### Billede B

#### Maskinen samles

- Sæt siskålen ind i motorenheden.
- Sæt sien i. Kontrollér først om den er beskadiget!
- Sæt beholderen til frugt-/grøntsagsskødet i motorenheden.
- Sæt låget på.
- Fastgør de to lukkebøjler i lågnæserne (1.) og tryk dem ned, indtil de falder i hak (2.).
- Stil saftbægeret med hældetuden ind under udløbet.
  - Fjern skumadskilleren fra saftbægeret, hvis man ønsker saft med skum.
  - Fjern låget fra saftbægeret for at undgå stænk.
- Anbring stopperen i påfyldningsåbningen. Stopperen har en føringsrille!

#### Forberedelse af frugter og grøntsager

##### *Pas på!*

*Der må kun anvendes modne og ikke frosne frugter og grøntsager. Sien stoppes hurtigt, hvis de er umodne.*

- Skyl først frugterne og grøntsagerne.
- Tag stenen i stenfrugter ud. Fjern grove stilke.
- Findel store stykker frugt eller grøntsager, så det passer til påfyldningsåbningen.
- Brug kun frisk frugt og grønt.
- Skal forinden frugter med tyk og hård skal (f.eks. ananas, melon, appelsin, rødbeder). Fjern den hvide hud fra citrusfrugter!
- Konsistensen af æblesaften afhænger af den anvendte æblesort. Jo saftigere æblerne er, desto tyndere er saften. Kom et par dråber citronsaft i æblesaften, så saften ikke bliver så hurtigt brun.
- Blade og stilke (f.eks. stokke fra bladsalat) kan ligeledes forarbejdes i denne saftpresser.
- Saft skal helst drikkes umiddelbart efter tilberedelsen, da den hurtigt taber smag og næringsværdi.
- Saftpresseren er ikke egnet til hårdt, fiberholdigt og stivelsesholdigt frugt og grønt (f.eks. sukkerrør, bananer, papayaer, avocadoer, figner og mangoer).

## Presning af citrusfrugter

- Stil den samlede maskine på en glat og ren arbejdsflade.
- Træk netkablet ud af kabelrummet i den ønskede længde.
- Sæt stikket i.
- Tænd for apparatet.  
Trin **1** er især egnet til blødt frugt/grønt f.eks. vandmeloner, vindruer, tomater, agurker og hindbær.  
Trin **2** er egnet til alle slags frugt og grønt. Apparatet kan bruges i 10 minutter til alle former for frugt og grønt som f.eks. gulerødder, agurker, æbler og pærer. Presses større mængder, må maskinen ikke være i brug i længere end 40 sekunder. Sluk derefter maskinen. Lad maskinen afkøle.
- Kom frugter eller grøntsager i påfyldningsåbningen, mens motoren er i gang.
- Anvend kun stopperen til at skubbe med. Stik aldrig fingrene ind i påfyldningsskakten!  
**Tryk kun lidt på stopperen.**  
**Derved presses der mere saft ud, og maskinen beskyttes.**
- Sluk maskinen. Stil kontakten på **0/off**. Sluk først maskinen, når der ikke mere løber saft ud.

##### *Pas på!*

**Vent altid til motoren står helt stille, inden maskinen åbnes.**



#### Vigtige oplysninger

- Tøm beholderen med faste bestanddele, før de faste bestanddele når op til kanten af siskålen.
- Vibrerer maskinen under presningen, er det tegn på en tilstoppet eller beskadiget si. Sluk straks for maskinen. Kontrollér sien. Anvend ikke sien, hvis den er beskaget!

## Tømning af beholder til frugt-/grøntsagsskød og si

### Billede C

Tøm beholderen med faste bestanddele, før de faste bestanddele når op til kanten af siskålen. Sluk for maskinen:

- Stil kontakten på **0/off**.
- Tag fat i gribeforbyningen, når beholderen med faste bestanddele skal tages ud, og sving den ud.

Sæt beholderen med faste bestanddele i igen, før arbejdet fortsættes.

Tøm sien, hvis

- motorens omdrejningstal reduceres meget,
- saften bliver mere tyktflydende,
- maskinen tydeligt begynder at vibrere.

Tip: Tøm beholderen til frugt-/grøntsagsskød og sien samtidigt.

### Vigtigt!

Er saft løbet ind under siskålen, fjernes denne straks med en fugtig klud.

### Maskinen skilles ad

#### **Fare for elektrisk stød!**

Træk netstikket ud, før der arbejdes på maskinen.

### Billede D

- Sluk maskinen og træk netstikket ud.
- Vent til motoren står stille (ca. 10–12 sek.).
- Tag stopperen og beholderen til frugt-/grøntsagsskød ud.
- Træk begge lukkebøjlerne foruden udad. Løft dem herefter af lågnæserne.
- Tag låget af.
- Løft siskålen ud af motorenheden med begge hænder og tag den ud.
- Tag sien ud af siskålen.

## Rengøring og pleje

### **Fare for elektrisk stød!**

Dyp aldrig motorenheden i vand og hold den aldrig ind under rindende vand.

### Pas på!

**Overfladerne kan beskadiges.** Benyt ingen skurende rengøringsmidler.

- Rengør først sien med børsten, skyl den herefter af under rindende vand eller stil den i opvaskemaskinen.
- Tør motorenheden af med en fugtig klud og tilsæt et opvaskemiddel om nødvendigt. Tør omgående motorenheden af.
- Alle andre dele tåler opvaskemaskine.

Misfarvninger (f.eks. fra gulerødder, rødbeder) på plastdelene kan let fjernes med lidt planteolie. Kom derefter delene i opvaskemaskinen (hvis de er egnet hertil).

## Sien udskiftes

Udskift sien så snart det tyder på, at den er slidt eller beskadiget for at undgå, at den brister. Benyttes maskinen dagligt, bør sien udskiftes efter 5 år.

## Bortskaffelse



Dette apparat er mærket iht. bestemmelserne i det europæiske direktiv 2002/96/EF om affald af elektrisk og elektronisk udstyr (waste electrical and electronic equipment – WEEE). Direktivet indeholder bestemmelser mht. retur og brug af gammelt elektrisk og elektronisk udstyr, der gælder i hele EU-området.

Brug genbrugsordningerne for emballage og ældre apparater og vær med til at skåne miljøet. Er der tvivl om ordningerne og hvor genbrugspladserne er placeret, kan kommunen kontaktes.

## Garanti

På dette apparat yder BOSCH 1 års garanti. Købsnota skal altid vedlægges ved indsendelse til reparation, hvis denne ønskes udført på garanti. Medfølger købsnota ikke, vil reparationen altid blive udført mod beregning. Indsendelse til reparation. Skulle Deres BOSCH apparat gå i stykker, kan indsendes til vort serviceværksted: BSH Hvidevarer A/S, Telegrafvej 6, 2750 Ballerup, tlf. 44-898985. På reparationer ydes 12 måneders garanti. De kan naturligvis også indsende apparatet gennem Deres lokale forhandler.

Ændringer forbeholdes.

**Hjertelig tillykke med kjøpet av det nye apparatet fra BOSCH.**  
**Dermed har du bestemt deg for et moderne husholdningsapparat av høy kvalitet.**  
**Videre informasjon om våre produkter finner du på vår nettside.**

Dette apparatet er beregnet for bearbeidelse av vanlige mengder for husholdningen og ikke for industrielt bruk. Rom med husholdningspreget bruk kan være f. eks. bruk i medarbeiderkjøkken i butikker, på kontorer, landbruks- eller andre produksjonsbedrifter, såsom bruk av gjester i pensjonater, små hoteller eller lignende oppholdsenheter. Maskinen må kun brukes til å bearbeide vanlige husholdningsmengder og også innen vanlige bearbeidelsestider.

Vennligst les nøye igjennom bruksanvisningen og rett deg etter den. Den må oppbevares omhyggelig!

## Sikkerhetshenvisninger

### **Fare for strømstøt!**

Maskinen må kun tilkoples og brukes i henhold til angivelsene på typeskiltet.

Hold barn borte fra apparatet. Hold øye med barn, slik at de ikke leker med apparatet.

Personer (også barn) med reduserte åndelige svakheter eller evner, eller som mangler erfaringer og kunnskaper om apparatet, må ikke få betjene det, med mindre de har fått opplæring i bruken av apparatet og under tilsyn av personer som er ansvarlige for sikkerheten.

Trekk støpselet ut av stikkkontakten etter hver bruk, før rengjøring, hvis du forlater rommet eller hvis det oppstår feil.

Den må kun brukes når strømkabelen og maskinen selv ikke viser tegn på ytre skader. Før hver bruk må hele apparatet, særlig silene og silskålen kontrolleres for skader (rift, sprekker).

Dersom strømkabelen på denne maskinen er skadet, må den skiftes ut av produsenten, vår kundeservice eller av en annen kvalifisert person for å unngå at det oppstår fare.

Reparasjoner på maskinen må kun foretas av vår kundeservice. Gamle maskiner bør destrueres.

Ledningen må ikke komme i nærheten av varme ting, ikke føres over skarpe kanter eller brukes til å bære i. Apparatet og kabelen må aldri dyppes ned i vann.

Maskinen må først åpnes når motoren står stille.

Apparatet er beregnet for at en person bruker det.

### **Fare for skade!**

*Ta aldri med fingrene ned i påfyllingssjakten. Bruk utelukkende støteren til dette!*

*Raspeklingen/klingen på bunnen av silen må ikke berøres. For rengjøring må silen først rengjøres med børsten, deretter må den skylles under rennende vann og kan så vaskes i oppvaskmaskinen.*

## Innkoplingssikring

Apparatet kan kun slås på når

- silkurven og lokket er satt riktig på og
- låsebøylene er riktig låst og satt fast.

Låsen på lokket må kontrolleres før hver bruk!

## En oversikt

### Brett billedsiden ut

#### Bilde A

- 1 Motorblokk (med kabelrom)
- 2 Bryter
- O/off** Utkopling av apparatet
- 1 Slå på maskinen igjen/  
Lav hastighet
- 2 Slå på maskinen igjen/  
Høy hastighet
- 3 Beholder for rester av frukt og grønnsaker
- 4 Låsebøyle
- 5 Silskål (med utløp)
- 6 Sil
- 7 Lokk
- 8 Påfyllingssjakt
- 9 Støter
- 10 Saftbeger
- 11 Skumskiller
- 12 Lokk for saftbeger
- 13 Rengjøringsbørste

## Betjening

### Bilde B

#### Sammensetting

- Silskålen settes inn i motorblokken.
- Sett inn sil. Kontroller først at den er i orden!
- Sett beholderen for frukt-/grønnsakrestene på motorblokken.
- Sett lokket på.
- Begge låsebøylene henges inn i kroken på lokket (1.) og trykkes ned inntil du hører at de smekker i. (2.).
- Saftbegeret med utløpet settes under åpningen.
  - Skumskilleren fjernes fra saftbegeret dersom du foretrekker saft med skum.
  - Lokket settes på saftbegeret, for å unngå sprut.
- Støteren settes ned i påfyllingssjakten. Støteren har en føringsrifle!

#### Forberedning av frukt og grønnsaker

##### Obs!

*Bruk kun modne, men ikke frosne frukt og grønnsaker. Ting som ikke er modne stopper til silen meget hurtig.*

- Vask frukt og grønnsaker først.
- Fjern steinen fra steinfrukt.
- Fjern grove stilker.
- Større frukt og grønnsaker må kuttes opp slik at de passer inn i påfyllingsrøret.
- Bruk kun fersk frukt og grønnsaker.
- Frukt som har tykt, hardt skall (f. eks. ananas, meloner, appelsiner, rødbeter) må først skrelles. Fjern den hvite huden på sitrusfrukter!
- Konsistensen på eple-saft avhenger av epletypen som du bruker. Jo saftigere eplene er, desto tynnere blir saften. Hell et par dråper sitronsaft ned i eple-saften for å forhindre at saften blir brun.
- Blader og stilker (f. eks. roten på bladsalat) kan også bearbeides i denne saftmaskinen.
- Saften bør helst drikkes straks etter tilberedningen, da den fort mister smak og næringsverdi.
- Saftmaskinen egner seg ikke til bearbeidelse av hard, frukt og grønnsaker som inneholder fiber og stivelse (f. eks. sukkerrør, bananer, papaya, avocado, fiken og mango).

## Utpressing av saft

- Sett det ferdig sammensatte apparatet på en glatt, ren arbeidsflate.
- Trekk strømkabelen ut av kabelrommet til nødvendig lengde.
- Stikk inn støpselet.
- Slå på maskinen igjen  
Trinn 1 er særlig egnet for myk frukt/grønnsaker, f. eks. vannmeloner, druer, tomater, agurk og bringebær.  
Trinn 2 egner seg for alle typer frukt og grønnsaker.  
Brukstiden for apparatet er på 10 minutter for alle typer frukt og grønnsaker, slik som f. eks. gulrot, agurk, eple og pære.  
Ved bearbeidningen av større mengder, må apparatet aldri gå lenger enn i 40 sekunder. Deretter slås apparatet av.  
La apparatet avkjøle.
- Fyll frukt/grønnsaker på i påfyllingssjakten mens motoren er i gang.
- For å fylle på mere frukt, brukes kun støteren. Grip aldri ned i påfyllingssjakten med fingrene!  
**Trykk kun lett på støteren. Dette forhøyer også mengden av saft og skåner apparatet.**
- Utkopling av apparatet. Slå bryteren på **0/off**.  
Slå først apparatet av når det ikke kommer mer saft ut.

##### Obs!

**Før apparatet åpnes, må du vente til motoren står stille.**

### i

#### Viktig henvisning

- Tøm beholderen for fruktrestene før restene når kanten på silskålen.
- Vibrasjon i apparatet under saftpressingen tyder på at silen er stoppet til eller er skadet. Slå apparatet straks av. Kontroller silen. En skadet sil må ikke brukes lenger!

## Tømming av beholderen for frukt- og grønnsakrester og silen

### Bilde C

Beholderen for fruktrester må tømmes før restene har nådd kanten på silskålen.

Slå av apparatet for dette:

- Slå bryteren på **0/off**.
- Grip i utsparingen på restebeholderen når du tar den ut og sving den ut.

Før du fortsetter arbeidet må restebeholderen settes inn igjen.

Silen må tømmes når

- motorens turtall tydelig blir redusert
- når saften blir tykk,
- når apparatet begynner å vibrere.

Anbefaling: Tøm beholderen for frukt- og grønnsakrestene

### Viktig!

Dersom saften renner ut under silskålen, må denne straks tørkes av med en fuktig klut.

## Ta apparatet fra hverandre

### Fare for strømstøt!

Før arbeider med apparatet må støpselet trekkes ut.

### Bilde D

- Slå av apparatet og trekk ut støpselet.
- Vent til motoren står stille (ca. 10–12 sek.).
- Ta ut støteren og beholderen for fruktrester.
- Begge låsebøylene nede trekkes utover. Deretter åpnes det opp ved å løfte opp ved nesen på lokket.
- Ta av lokket.
- Løft silkurven med begge hendene ut av motorblokken og ta den av.
- Ta silen ut av silkurven.

## Rengjøring og pleie

### Fare for strømstøt!

Motorblokken må aldri dyppes ned i vann eller rengjøres under rennende vann.

### Obs!

### Overflatene kan bli skadet.

Ikke bruk skurende rengjøringsmidler.

- Silen må først rengjøres med børsten, deretter skylles under rennende vann eller vaskes i oppvaskmaskinen.
- Motorblokken tørkes av med en fuktig klut, om nødvendig kan du bruke litt oppvask-såpe. Motorblokken må tørkes straks etterpå.
- Alle andre delene kan vaskes i oppvask-maskin.

Misfarging (f. eks. fra gulrøtter, rødbeter) på plastdelene kan lett fjernes med litt matolje. Delene kan deretter vaskes i oppvaskmaskinen (dersom de er egnet for det).

## Utskifting av silen

Dersom silen viser tegn til skader, må den straks skiftes ut for å unngå at den brekker i stykker. Ved daglig normal bruk bør silen skiftes ut ca. etter 5 år.

## Henvising om avskaffing



Dette apparatet tilsvarer det europeiske direktivet 2002/96/EG som kjennetegner gamle elektro- og elektronikk apparater (waste electrical and electronic equipment – WEEE). Dette direktivet angir rammen for returering og gjenvinning av de gamle apparatene som er gyldig for hele EU.

Tips om aktuelle måter å skrote apparatet på fåes ved henvendelse til faghandelen eller hos kommunen.

## Garanti

For dette apparatet gjelder de garanti-betingelser som er oppgitt av vår representant i de respektive land. Detaljer om disse garantibetingelsene får du ved å henvende deg til elektrohandelen der du har kjøpt apparatet. Ved krav i forbindelse med garantiytelser, er det i alle fall nødvendig å legge fram kvittering for kjøpet av apparatet.

Endringer forbeholdes.

**Vi gratulerar dig till ditt nya inköp av en produkt från BOSCH. Du har därmed bestämt dig för en modern hushållsapparat av hög kvalitet. Mer information om våra produkter hittar du på vår hemsida på Internet.**

Denna produkt är avsedd att bearbeta endast sådana mängder som är normala för ett hushåll och därmed alltså inte avsedd för kontinuerlig användning. Med icke yrkesmässiga hushåll avses t. ex. fikarum för anställda i en affär, ett kontor, ett lantbruk och andra yrkesmässiga företag samt när gäster på ett pensionat, litet hotell och liknande institutioner använder produkten.

Använd produkten för att bearbeta endast sådana mängder som är normala för ett hushåll. Detsamma gäller bearbetningstiderna. Läs noga igenom bruksanvisningen. Spara den!

## Säkerhetsanvisningar

### Risk för elektriska stötar!

Kontrollera att nätspänningen hemma hos dig är densamma som anges på produktens typskylt.

Låt inte barn ensamma använda produkten. Håll barn under uppsikt för att förhindra att de leker med produkten.

Låt inte personer (gäller även barn) med reducerad kroppslig sinnesförmåga eller mental förmåga eller med otillräckligt erfarenhet och kunskap använda produkten utan att ha uppsikt över dem eller att de fått instruktioner om hur produkten ska användas av en person, som ansvarar för deras säkerhet. Dra alltid ut stickkontakten ur vägguttaget sedan du använt färdigt produkten samt vid ett eventuellt fel.

Produkten får inte användas om den eller sladden är skadad. Kontrollera före varje användning att råsaftcentrifugen inte har några skador (sprickor av olika slag), i synnerhet sil och silskål.

Om sladden skulle skadas får den endast bytas ut av tillverkaren, service eller annan fackkunnig person. Detta för att undvika skador. Reparationer på produkten får endast utföras av service. Kontrollera att nätspänningen hemma hos dig är densamma som anges på maskinens typskylt.

Låt inte sladden ligga över vassa kanter eller komma i kontakt med heta spisplattor/kokzoner och bär inte råsaftcentrifugen i sladden. Doppa aldrig produkten eller nätkabeln i vatten.

Öppna aldrig locket förrän produkten står helt stilla.

Produkten är avsedd att användas av en person.

### Var försiktig så att du inte skadar dig!

Stoppa aldrig ned fingrarna i matarröret.

Använd alltid den påmatare som följer med centrifugen!

Ta aldrig med fingrarna i knivbladen i silens botten. Använd borsten för att rengöra silen, skölj därefter under rinnande vatten eller rengör den i diskmaskin.

## Säkerhetsspärr

Produkt startar endast om

- silskålen och locket sitter fast på rätt sätt och
- låsbyglarna har hakats fast i locket och sitter fast på rätt sätt.

Kontrollera alltid att locket sitter fast ordentligt före start!

## Översikt bilderna

Vik ut uppslaget med bilder.

### Bild A

- 1 Motorstativ (med sladdfack)
- 2 Strömvred
  - 0/off** Stänga av maskinen
  - 1 Starta maskinen/Låg hastighet
  - 2 Starta maskinen/Hög hastighet
- 3 Behållare för frukavfall
- 4 Låsbyglar
- 5 Silskål – råsaftbehållare (med pip)
- 6 Sil
- 7 Lock
- 8 Matarrör
- 9 Påmatare
- 10 Bägare för råsaften
- 11 Skumavskiljare
- 12 Lock till bägaren för råsaften
- 13 Rengöringsborste

## Montering och start

### Bild B

#### Montera råsaftcentrifugen

- Lägg i silskålen med pipen i motorstativet.
- Sätt i sil. Kontrollera först att silen inte är skadad!
- Tryck in behållaren för fruktavfall i motorstativet.
- Sätt locket på blandarskålen.
- Haka fast de båda låsbyglarna i fördjupningarna i locket (1.) och tryck nedtill tills du hör att de fastnar (2.).
- Placera råsaftbägaren med den stora öppningen under pipen.
  - Ta ut skumavskiljaren ur råsaftbägaren om du föredrar råsaft med skum.
  - Sätt locket på råsaftbägaren för att undvika att det stänker.
- Sätt ned påmataren i matarröret. Påmataren är försedd med ett ledspår!

#### Förberedning av frukter och grönsaker

##### Obs!

Använd endast mycket mogna och icke djupfrysta frukter och grönsaker. Omöget gör att silen fort blir igentäppt.

- Tvätta först frukten/grönsakerna.
- Kärna ur stenfrukter. Tag bort grova stjälkar.
- Skär frukterna/grönsakerna i mindre bitar så att de får plats i matarröret.
- Använd endast färsk frukt och färska grönsaker.
- Skala frukter med tjockt och hårt skal först (t.ex. ananas, melon, apelsin, rödbeta). Var noga med att skära bort den vita skalhinnan på citrusfrukter!
- Konsistensen på äppeljuicen är beroende av vald äppelsort. Ju saftigare äpple, desto mera tunnflytande juice. Tillsätt ett par droppar citronjuice till äppeljuicen för att förhindra att juicen snabbt brunfärgas.
- Blad och stjälkar (t.ex. de grova stjälkarna på bladsallat) går bra att använda i råsaftcentrifugen.
- Drink juicen genast efter beredning eftersom den snabbt förlorar smak och näringsvärde.
- Följande går inte att använda i råsaftcentrifugen: mycket hårda, fiberrika och stärkelsehaltiga frukter och grönsaker (t.ex. sockerrör, bananer, papaya, avokado, fikon och mango).

#### Pressa ut saft

- Montera produkten och ställ den på plant, rent och torrt underlag.
  - Dra ut nåtsladden ur sladdfacket till önskad längd.
  - Sätt stickkontakten i ett vägguttag.
  - Starta maskinen. Hastighet **1** passar för mjuka frukter/grönsaker, t.ex. vattenmelon, vindruvor, tomater, gurka och hallon. Hastighet **2** passar alla sorters frukter och grönsaker. Använd inte råsaftcentrifugen längre än 10 minuter åt gången och det gäller alla slags frukter och grönsaker, som t.ex. morot, gurka, äpple och päron. Om du har stora mängder frukt/grönsaker som ska beredas, låt inte maskinen vara igång mer än 40 sekunder. Stäng därefter av produkten. Låt produkten svalna.
  - Fyll på de skurna frukterna/grönsakerna i matarröret medan motorn är igång.
  - Använd alltid påmataren vid påfyllning. Stoppa aldrig ned fingrarna i matarröret!
- Tryck bara lätt med påmataren. Saftmängden blir större samtidigt som råsaftcentrifugen behandlas varsammare.**
- Stäng av motorn. Vrid strömvredet till läge **0/off**. Stäng av centrifugen först när saften inte rinner ut längre.

##### Obs!

**Vänta tills motorn stannat innan du öppnar produkten.**

#### **i** Viktiga råd

- Töm behållaren för fruktavfall innan avfallet når över markeringen på silskålen.
- Om råsaftcentrifugen vibrerar under centrifugeringen tyder det på att silen är igensatt eller skadad. Stäng genast av produkten. Kontrollera silen. Använd inte en skadad sil!



## Så här tömmer du behållaren för fruktavfall och silen

### Bild C

Töm behållaren för fruktavfall innan avfallet når över markeringen på silskålen.

Stäng först av produkten:

- Vrid strömvredet till läge **0/off**.
- Fatta behållaren för fruktavfall i fördjupningarna och sväng den utåt.

Glöm inte att sätta tillbaka behållaren innan du fortsätter arbetet.

Töm silen när

- motorns varvtal tydligt minskar,
- saften börjar bli tjockflytande,
- råsafftcentrifugen börjar vibrera märkbart.

Vi rekommenderar att behållaren för fruktavfallet och silen töms samtidigt.

### Viktigt!

Om juice hamnar utanför silskålen, torka genast bort det med fuktig torkduk.

## Så här tar du isär råsafftcentrifugen

### Risk för elektriska stötar!

*Dra alltid ut stickkontakten ur vägguttaget före all slags rengöring.*

### Bild D

- Stäng av råsafftcentrifugen och dra ut stickkontakten ur vägguttaget.
- Vänta tills motorn stannat (tar ca. 10–12 sek.).
- Ta bort påmataren och lossa behållaren för fruktavfall.
- Dra låsbyglarna utåt nedtill. Lossa därefter byglarna ur fördjupningarna i locket.
- Ta bort locket.
- Ta tag i silskålen på motorstativet med båda händerna och lyft upp den.
- Ta ut silen ur silskålen.

## Rengöring och skötsel

### Risk för elektriska stötar!

*Doppa aldrig motorenheten i vatten och skölj den heller aldrig under rinnande vatten.*

### Obs!

**Motorstativets yta kan skadas. Använd inga starka rengöringsmedel.**

- Använd borsten för att rengöra silen, skölj därefter under rinnande vatten eller rengör den i diskmaskin.
- Rengör motorstativet med en fuktig duk. Använd lite diskmedel vid behov. Torka därefter genast torrt.
- Alla delar utom silen och motorstativet kan rengöras i diskmaskin.

Missfärgningar (orsakade av t.ex. morötter och rödbetor) på plastdetaljer är lätt att avlägsna. Gnid med några droppar olja så försvinner de. Rengör därefter delarna i diskmaskin (gäller delar som tål maskindisk).

### Silen

Så snart silen visar tecken på förslitningar eller skador måste den bytas ut.

Detta för att undvika att den går sönder.

Ny sil finns att köpa hos service.

Om råsafftcentrifugen används dagligen bör silen erättas med en ny efter ca 5 år.

## Den gamla maskinen



Denna produkt uppfyller kraven för det europeiska direktivet 2002/96/EG om elektriska och elektroniska hushållsprodukter (waste electrical and electronic equipment – WEEE). Direktivet anger ramen för återtagande och återvinning av gamla produkter inom EU.

Hör med din kommun eller det ställe där du köpt produkten var du lämnar en gammal maskinen.

## Konsumentbestämmelser

I Sverige gäller av EHL antagna konsumentbestämmelser. Den fullständiga texten finns hos din handlare. Spar kvittot.

Rätten till ändringar förbehålles.

**Onneksi olkoon valintasi on BOSCH.  
Uusi hankintasi on nykyaikainen ja laadukas  
kodinkone. Lisätietoja tuotteistamme löydät  
internet-sivuiltamme.**

Tämä laite on tarkoitettu määrille, jotka ovat normaaleja kotitalouskäytössä tai siihen rinnastettavassa käytössä.

Se ei sovellu ammattimaiseen käyttöön. Kotitalouskäyttöön rinnastettava käyttö käsittää esim. laitteen käytön liikkeiden, toimistojen, maatalous- ja muiden ammatillisten yritysten henkilökunnan keittiötiloissa, sekä laitteen käytön pienien hotellien ja palvelutalojen asiakas- ja vierastiloissa. Noudata tässä ilmoitettuja valmistusmääriä ja -aikoja.

Lue käyttöohje tarkkaan, noudata siinä olevia ohjeita ja säilytä se huolellisesti!

## Turvallisuusohjeita

### **Sähköiskun vaara!**

Liitä laite ainoastaan tyyppikilvessä olevien ohjeiden mukaiseen sähköverkkoon.

Pidä laite poissa pienten lasten ulottuvilta. Älä jätä lapsia koskaan yksin, jotta he eivät pääse leikkimään laitteella.

Henkilöt (myös lapset), jotka ovat ruumiillisesti tai henkisesti rajoitteisia tai joilla ei ole riittävästi kokemusta ja tietoa, eivät saa käyttää laitetta, paitsi jos he käyttävät sitä valvonnan alaisena tai ovat saaneet opastusta laitteen käyttöön henkilöltä, joka on vastuussa heidän turvallisuudestaan.

Irrota pistotulppa pistorasiasta aina käytön jälkeen, ennen laitteen puhdistamista, kun poistut huoneesta tai kun laitteeseen tulee vika.

Käytä laitetta vain, kun laite ja liitäntäjohto ovat moitteettomassa kunnossa.

Tarkista aina ennen käyttöä, ettei laitteessa, erityisesti siivilässä ja siiviläkulhossa, ole vaurioita (halkeamia, säröjä).

Jos laitteen liitäntäjohto vioittuu, sen saa turvallisuussyistä vaihtaa vain valmistaja, valtuutettu huoltoliike tai vastaavat valtuudet omaava sähköasentaja. Jätä sen vuoksi laitteen korjaukset vain valtuutetun huoltoliikkeen tehtäväksi. Tee käytöstä poistettu laite käyttökelvottomaksi.

Varo, että kuumat pinnat tai terävät reunat eivät vaurioita liitäntäjohtoa. Älä kannata laitetta liitäntäjohtoista. Älä koskaan upota laitetta tai liitäntäjohtoa veteen.

Pura laite osiin vasta sitten, kun moottori on pysähtynyt.

Turvallisuussyistä suosittelemme, että laitetta käyttää kerrallaan vain yksi henkilö.

### **Loukkaantumisvaara!**

*Älä työnnä sormia käytön aikana täyttösuppilon. Käytä aina oheista syöttöpaininta! Älä koske raastinteriin/teriin siivilän pohjassa. Kun puhdistat siivilän, harjaa se ensin puhtaaksi, pese se sitten juoksevan veden alla tai astianpesukoneessa.*

## Käynnistysuoja

Laitteen voi käynnistää vain, kun

- siiviläkulho ja kansi ovat oikein paikoillaan ja
- lukituskahvat ovat oikein paikoillaan ja napsahaneet kunnolla kiinni.

Tarkista kannen lukitus aina ennen käyttöä!

## Laitteen osat

### Käännä esiin kuvasivut.

#### Kuva A

- 1 Moottoriosia (jossa tila liitäntäjohdolle)
- 2 Virtakytkin
- 0/off Laitteen pysäytys
- 1 Käynnistys/Normaali teho
- 2 Käynnistys/Suurempi teho
- 3 Puristusjäteastia
- 4 Lukituskahva
- 5 Siiviläkulho (jossa mehun ulostulonokka)
- 6 Siivilä
- 7 Kansia
- 8 Täyttösuppilo
- 9 Syöttöpainin
- 10 Mehuastia
- 11 Vaahdonerotin
- 12 Mehuastian kansi
- 13 Puhdistusharja

## Käyttö

### Kuva B

#### Kokoaminen

- Kiinnitä siiviläkulho moottoriosaan.
- Aseta siivilä paikalleen. Tarkista ensin, ettei siinä ole vaurioita!
- Kiinnitä puristusjäteastia moottoriosaan.
- Laita kansi paikalleen.
- Aseta molemmat lukituskahvat paikoilleen kannen (1.) päälle ja paina alas, niin että ne napsahtavat kiinni (2.).
- Aseta mehuastia niin, että sen kaatonokan puoli on mehun ulostuloaukon alla.
  - Poista vaahdonerotin mehuastiasta, jos haluat vaahtoavaa mehua.
  - Aseta kansi mehuastian päälle, niin vältty roiskeilta.
- Aseta syöttöpainin täyttösuppiloon. Syöttöpainimessa on ohjausura!

#### Hedelmien, marjojen ja vihannesten valmistelut

##### **Huom.!**

*Käytä vain kypsiä hedelmiä, marjoja ja vihanneksia, jotka eivät ole jäisiä. Raa'at ainekset tukkivat siivilän nopeasti.*

- Pese ensin hedelmät, marjat ja vihannekset.
- Poista kivet hedelmistä, joissa on kivi. Poista isommat varret.
- Paloittele isot hedelmät ja vihannekset, jotta ne mahtuvat täyttösuppilon läpi.
- Käytä vain tuoreita hedelmiä, marjoja ja vihanneksia.
- Kuori ensin hedelmät, jos niissä on paksumpi ja kova kuori (esim. ananas, melonit, appelsiinit, punajuuret). Poista sitrushedelmistä valkoinen osa!
- Omenamehun koostumus riippuu käytetystä omenalajikkeesta. Mitä mehukkaampi omena, sitä juoksevampaa mehua saat. Lisää omenamehuun muutama tippa sitruunamehua. Se hidastaa mehun tummumista.
- Voit käsitellä mehulingossa myös lehdet ja varret (esim. lehtisalaattien kannat).
- Nauti valmis tuoremehu niin pian kuin mahdollista, sillä se menettää nopeasti makunsa ja ravintoarvonsa.
- Mehulinko ei sovellu erittäin kovien, kuitu- ja tärkkelyspitoisten hedelmien ja vihannesten käsittelyyn (esim. sokerijuurikas, banaanit, papaijat, avokadot, viikunat ja mangot).

## Mehun valmistaminen

- Aseta kokoonpantu laite tasaiselle ja puhtaalle työtasolle.
  - Vedä liitäntäjohtoa ulos johdon säilytystilasta, kunnes se on sopivan pituinen.
  - Laita pistotulppa pistorasiaan.
  - Käynnistä kone. Asento **1** sopii erityisesti pehmeille hedelmille, marjoille ja vihanneksille, kuten vesimelonit, viinirypäleet, tomaatit, kurkut ja vademat. Asento **2** sopii kaikille hedelmä-, marja- ja vihanneksilajikkeille. Laitteen käyttöaika on 10 minuuttia kaikille hedelmä- ja vihanneksilajikkeille, kuten esim. porkkanat, kurkut, omenat ja päärynät. Kun käsittelet suurempia määriä, älä käytä laitetta kerrallaan kauemmin kuin 40 sekuntia. Kytke sitten laite pois päältä. Annan laitteen jäähtyä.
  - Laita hedelmät, marjat ja vihannekset täyttösuppiloon moottorin käydessä.
  - Työnnä ainekset sisäänpäin ainoastaan syöttöpainimella. Älä koskaan työnnä sormia täyttösuppiloon!
- Paina syöttöpaininta vain kevyesti. Tällöin mehua saadaan enemmän ja laite kuluu vähemmän.**
- Pysäytä laite. Aseta valitsin asentoon **0/off**. Pysäytä laite vasta sitten, kun mehua ei enää tule ulos.

##### **Huom.!**

**Ennen kuin avaat laitteen, odota ehdottomasti että moottori on pysähtynyt.**



#### Tärkeitä ohjeita

- Tyhjennä puristusjäteastia, ennen kuin puristusjätettä ulottuu siiviläkulhoon reunaan asti.
- Jos laite alkaa täräistä voimakkaammin lingottaessa, se on yleensä merkki siitä, että siivilä on tukossa tai vioittunut. Katkaise laitteesta heti virta. Tarkista siivilä. Älä käytä enää viallista siivilää!

## Puristusjäteastian ja siivilän tyhjennys

### Kuva C

Tyhjennä puristusjäteastia, ennen kuin puristusjätettä ulottuu siiviläkulhoon reunaan asti. Katkaise laitteesta ensin virta:

- Aseta valitsin asentoon **0/off**.
- Tartu puristusjäteastian kahvaosaan, kallista astiaa ulospäin ja poista.

Aseta puristusjäteastia takaisin paikalleen, ennen kuin jatkat työskentelyä.

Tyhjennä siivilä, kun

- moottorin kierrosnopeus laskee huomattavasti,
- mehusta tulee sakeampaa,
- laite alkaa selvästi täristä.

Suositus: tyhjennä puristusjäteastia ja siivilä samanaikaisesti.

### Tärkeää!

Jos mehua on valunut siiviläkulhon alle, pyyhi se heti pois kostealla liinalla

### Osien irrottaminen

#### **Sähköiskun vaara!**

*Irrota pistoke pistorasiasta ennen laitteeseen kohdistuvia toimenpiteitä.*

### Kuva D

- Kytke laite pois päältä ja irrota pistotulppa pistorasiasta.
- Odota, kunnes moottori on pysähtynyt (noin 10–12 sekuntia).
- Poista syöttöpainin ja puristusjäteastia.
- Vedä molemmat lukituskahvat alaosastaan ulospäin. Irrota ne sitten kannesta.
- Poista kansi.
- Nosta siiviläkulho molemmin käsin pois moottoriosasta.
- Ota siivilä pois siiviläkulhosta.

### Puhdistus

#### **Sähköiskun vaara!**

*Älä upota moottoriosaa veteen tai pese sitä juoksevan veden alla.*

#### **Huom.!**

#### **Laitteen pinta voi vaurioitua.**

*Älä käytä hankaavia puhdistusmenetelmiä.*

- Harjaa siivilä ensin puhtaaksi harjalla, pese se sitten juoksevan veden alla tai astianpesukoneessa.
- Pyyhi moottoriosaa puhtaaksi kostealla pyyhkeellä, käytä tarvittaessa vähän käsinpesuun tarkoitettua astianpesuainetta. Kuivaa heti.
- Kaikki muut osat ovat konepesun kestäviä.

Porkkana- ja punajuurimehun valmistuksessa kasviksista jää muoviosiin punaista väriä, jonka voit poistaa muutamalla tipalla kasvisöljyä. Pese sen jälkeen osat astianpesukoneessa (mikäli ne ovat konepesun kestäviä).

### Siivilän vaihto

Vaihda siivilä heti, kun siinä näkyy merkkejä kulumisesta tai vaurioista, ettei siivilä rikkoudu käytön aikana. Kun laite on päivittäisessä käytössä, on siivilä vaihdettava noin viiden vuoden kuluttua.

### Kierrätysohjeita



Tässä laitteessa on sähkö- ja elektroniikkalaiteromusta annetun EU-direktiivin 2002/96/EY mukainen merkintä (waste electrical and electronic equipment – WEEE). Direktiivi antaa puitteet käytöstä poistettujen laitteiden palautusoi-keudesta ja hyödyntämisestä ja se koskee kaikkia EU-maita.

Tarkempia tietoja kierrätysmahdollisuuksista saat koneen myyjältä sekä kaupungin tai kunnan virastosta, jätteenhuoltoasioista vastaavilta henkilöiltä.

### Takuu

Tälle laitteelle ovat voimassa maahantuojan myöntämät takuuehdot. Täydelliset takuuehdot saat myyntiliikkeeltä, josta olet ostanut laitteen. Takuutapauksessa on näytettävä ostokuitti

Oikeudet muutoksiin pidätetään.

**Enhorabuena por la compra de su nuevo aparato de la casa BOSCH.**  
**Con él, Vd. se ha decidido por un electrodoméstico moderno y de gran calidad.**  
**Más informaciones sobre nuestros productos las podrá hallar en nuestra página web.**

Este aparato ha sido diseñado para la elaboración de alimentos en cantidades usuales domésticas, quedando excluido su uso industrial. Por aplicaciones semejantes a las de hogares particulares se entienden aquéllas en cocinas de personal en oficinas, comercios, explotaciones agrícolas, etc., así como cocinas para uso por huéspedes o clientes de pensiones, hostales, casas de huéspedes etc. No sobrepasar las cantidades a elaborar y los tiempos de funcionamiento habituales para uso doméstico.

Lea detenidamente las instrucciones de uso del aparato y guárdelas para una posible consulta posterior.

## Advertencias generales de seguridad

### ¡Peligro de descargas eléctricas!

Conectar y usar el aparato sólo de conformidad con los datos que figuran en la placa de características del mismo.

Mantener el aparato fuera del alcance de los niños. Vigilar a los niños con objeto de evitar que jueguen con el aparato.

No permitir que las personas cuyas facultades sensoriales o mentales estén mermadas o que carezcan de suficientes conocimientos y experiencia, manejen y manipulen el aparato, excepto en caso de hacerlo bajo la vigilancia de una persona con experiencia o hacer recibido instrucción práctica por la persona responsable de su seguridad.

Desconectar el aparato de la red eléctrica tras cada uso o en caso de comprobar defectos en el mismo.

No conectar el aparato a la red eléctrica en caso de presentar el cable de conexión o el aparato mismo huellas visibles de desperfectos. Verificar siempre todo el aparato, en particular el tamiz y el recipiente del rallador, por si presentaran huellas de daños (grietas, fisuras, etc.)

Prestar asimismo atención a que el cable de conexión del aparato no entre en ningún momento en contacto con objetos o piezas calientes.

Con objeto de evitar posibles situaciones de peligro, la sustitución del cable de conexión del aparato sólo podrá ser realizada por personal técnico del fabricante o de su Servicio Técnico. Las reparaciones e intervenciones que debieran efectuarse en el aparato sólo podrán ser ejecutadas por personal técnico cualificado del Servicio Técnico Oficial de la marca. Antes de deshacerse de su aparato usado deberá inutilizarlo.

No arrastrar el cable de conexión del aparato por encima de bordes o cantos cortantes. Prestar asimismo atención a que el cable de conexión del aparato no entre en ningún momento en contacto con objetos o piezas calientes. No sujetar ni desplazar el aparato por el cable de conexión. No sumergir nunca el aparato ni el cable de conexión del mismo en el agua.

Desarmar el aparato sólo tras cerciorarse de que el motor se ha detenido completamente. El aparato ha sido diseñado para ser manejado por una sola persona.

### ¡Peligro de lesiones!

*No introducir los dedos en la boca de llenado del aparato. ¡Utilizar sólo el empujador suministrado con el aparato!*

*No tocar con las manos las cuchillas en el fondo del aparato. Limpiar el tamiz primero con un cepillo, enjuagándolo a continuación bajo el grifo de agua o lavarlo en el lavavajillas.*

## Seguro de conexión

El aparato sólo se puede conectar

- si están colocados correctamente el recipiente del rallador y la tapa y
- y si los estribos de cierre se encuentran correctamente bloqueados y enclavados.

¡Verificar el cierre correcto de la tapa antes de cada uso del aparato!

## Vista general del aparato

**Despliegue, por favor, la página con las ilustraciones.**

### Figura A

- 1** Unidad de accionamiento (motor) con compartimento para el cable
- 2** Interruptor
  - 0/off** Desconectar el aparato
  - 1** Conectar el aparato/Velocidad de trabajo baja
  - 2** Conectar el aparato/Velocidad de trabajo elevada
- 3** Depósito para recoger la pulpa

- 4 Estribo de cierre
- 5 Recipiente del rallador (con pico de salida)
- 6 Tamiz
- 7 Tapa
- 8 Boca de llenado
- 9 Empujador
- 10 Jarra para recoger el zumo
- 11 Separador de espuma
- 12 Tapa de la jarra
- 13 Cepillo de limpieza

## Manejo del aparato

### Figura B

#### Armar el aparato

- Colocar el recipiente del rallador en la unidad de accionamiento.
- Colocar el tamiz en su sitio. ¡Cerciorarse previamente de que se encuentra en perfecto estado!
- Colocar el depósito para recoger la pulpa en la unidad de accionamiento.
- Colocar la tapa sobre el recipiente.
- Enganchar los estribos de cierre en los salientes de la tapa (1.) y presionarlos hacia abajo (2.), hasta que enclaven de modo audible.
- Colocar la jarra para recoger el zumo con la abertura debajo del pico de salida.
  - Retirar el separador de espuma de la jarra en caso de desear zumo con espuma.
  - Colocar la tapa en la jarra para evitar que se produzcan salpicaduras.
- Colocar el empujador en la boca de llenado. ¡El empujador incorpora una ranura de guía!

#### Preparar la fruta o verdura

##### ¡Atención!

*Utilizar sólo productos maduros y no congelados. Los productos no maduros destruyen rápidamente el tamiz.*

- Lavar previamente la fruta o verdura.
- Deshuesar los frutos con hueso. Retirar los cabos gruesos.
- Cortar en caso necesario los productos de gran tamaño en trozos pequeños que quepan a través de la boca de llenado.
- Procesar sólo verdura o fruta frescas.
- Pelar previamente las frutas con cáscaras gruesas y duras (por ejemplo piñas, melones, naranjas, remolacha roja). ¡Retirar la piel blanca de los cítricos!
- La consistencia del zumo de manzana depende de la clase de manzana que se utilice. Cuanto más jugosa sea la manzana, menos espeso es el zumo. Agregar al zumo

de manzana unas gotas de zumo de limón a fin de demorar el proceso oxidación (oscurecimiento) del zumo de manzana.

- Las hojas y pedículos (por ejemplo los troncos de lechuga) se pueden procesar igualmente en esta máquina.
- Los zumos deberán consumirse inmediatamente después de su elaboración, dado que por lo general pierden rápidamente su sabor y su valor nutritivo.
- La licuadora no es adecuada para procesar frutas o verduras particularmente dura o de textura fibrosa (por ejemplo caña de azúcar, plátanos, papayas, aguacates, higos chumbos (nopales) y mangos).

#### Exprimir

- Colocar el aparato completamente montado sobre una base lisa y limpia.
- Extraer el cable de conexión en la longitud deseada del recogecables.
- Introducir el cable de conexión en la toma de corriente.
- Conectar el aparato.

La velocidad de trabajo **1** es adecuada para procesar frutas y verduras blandas, por ejemplo sandías, uvas, tomates, pepinos y frambuesas.

La velocidad de trabajo **2** es adecuada para procesar cualquier tipo de fruta o verdura. La duración de funcionamiento del aparato es de 10 minutos para licuar todo tipo de frutas y verduras, como por ejemplo zanahorias, pepinos, manzanas o peras. En caso de procesar grandes cantidades de alimentos, no hacer funcionar el aparato de modo ininterrumpido durante más de 40 segundos. Desconectar a continuación el aparato. Dejar enfriar el aparato.

- Introducir la fruta o verdura a través de la boca de llenado estando el motor en marcha.
- Empujar los productos sólo con el empujador. ¡No introducir nunca los dedos en la boca de llenado!

**Ejercer sólo una ligera presión sobre el empujador. Esto permite aumentar la cantidad de zumo obtenida, además de preservar el aparato.**

- Desconectar el aparato; Colocar el interruptor en la posición «**0/off**». Desconectar el aparato sólo una vez que haya dejado de salir zumo.

**¡Atención!**

**Antes de abrir el aparato es imprescindible aguardar a que el motor se haya parado.**

**Advertencias importantes**

- Vaciar el depósito para recoger la pulpa antes de que ésta alcance el borde superior de la cavidad de agarre del depósito.
- Las vibraciones del aparato durante el proceso de licuación son indicio de un tamiz obstruido o dañado. Desconectar el aparato inmediatamente. Verificar el tamiz. ¡No utilizar el tamiz en caso de estar dañado!

**Vaciar el depósito para recoger la pulpa y el tamiz****Figura C**

Vaciar el depósito para recoger la pulpa antes de que ésta alcance el borde superior de la cavidad de agarre del depósito.

Desconectar a tal efecto el aparato:

- Colocar el interruptor en la posición «0/off».
- Para retirar el depósito para recoger la pulpa, sujetarlo por la cavidad de agarre y girarlo hacia fuera.

Antes de proseguir el trabajo con la licuadora, volver a colocar el depósito para recoger la pulpa.

Vaciar el tamiz en caso de que

- el número de reducciones del motor descienda considerablemente,
- el zumo salga más espeso,
- el aparato comience a vibrar sensiblemente.

Consejos prácticos: Vaciar al mismo tiempo el depósito para recoger la pulpa y el tamiz.

**¡Importante!**

En caso de que hubiera fluido zumo debajo del recipiente del rallador, deberá eliminarse éste inmediatamente con un paño húmedo.

**Desarmar el aparato****⚠ ¡Peligro de descargas eléctricas!**

*Extraer el cable de conexión del aparato da la toma de corriente antes de realizar cualquier trabajo en el mismo.*

**Figura D**

- Desconectar el aparato y extraer el cable de conexión de la toma de corriente.
- Aguardar a que el motor se haya parado (aprox. 10–12 segundos).
- Retirar el empujador y el depósito para recoger la pulpa.
- Desplazar la parte inferior de ambos estribos de cierre hacia fuera. Separarlos a continuación por arriba de los salientes de la tapa.

- Retirar la tapa del recipiente.
- Sujetar el recipiente del rallador con ambas manos. Levantarlo ligeramente de su asiento y retirarlo.
- Retirar el tamiz del recipiente del rallador.

**Cuidados y limpieza****¡Peligro de descargas eléctricas!**

*¡No sumergir nunca la unidad de accionamiento en el agua ni colocarla debajo del chorro de agua del grifo!*

**¡Atención!****¡Las superficies del aparato pueden resultar dañadas!**

*No usar agentes frotadores para su limpieza.*

- Limpiar el tamiz primero con el cepillo, enjuagándolo a continuación bajo el grifo de agua o lavarlo en el lavavajillas.
- Limpiar la unidad de accionamiento exteriormente con un paño húmedo. En caso necesario, agregar un poco de lavavajillas. Secarla inmediatamente.
- Las restantes piezas se pueden lavar en el lavavajillas.

Al rallar zanahorias o remolacha colorada se acumula sobre las piezas de plástico una capa de color rojizo. Esta capa se puede eliminar aplicando varias gotas de aceite vegetal. Colocar las piezas en el lavavajillas (en caso de ser adecuadas para el lavado en éste).

**Sustituir el tamiz**

Sustituir el tamiz tan pronto como se comprueben huellas de desgaste o desperfectos, a fin de prevenir una posible rotura del mismo. Partiendo de un uso diario del aparato, el tamiz deberá sustituirse al cabo de unos cinco años.

**Consejos para la eliminación de embalajes y el desguace de aparatos usados**

El presente aparato incorpora las marcas prescritas por la directiva europea CE/2002/96 relativa a la retirada y el reciclaje de los aparatos eléctricos y electrónicos usados (WEEE). Esta directiva constituye el marco reglamentario para una retirada y un reciclaje de los aparatos usados con validez para toda la Unión Europea.

Solicite una información detallada y actual a este respecto a su distribuidor o Administración local.

## Garantía

CONDICIONES DE GARANTIA PAE BOSCH, se compromete a reparar o reponer de forma gratuita durante el período de 24 meses, a partir de la fecha de compra por el usuario final, las piezas cuyo defecto o falta de funcionamiento obedezca a causas de fabricación, así como la mano de obra necesaria para su reparación, siempre y cuando el aparato sea llevado por el usuario al taller del Servicio Técnico Autorizado por BOSCH.

En el caso de que el usuario solicitara la visita del Técnico Autorizado a su domicilio para la reparación del aparato, estará obligado el usuario a pagar los gastos del desplazamiento. Esta garantía no incluye: lámparas, cristales, plásticos, ni piezas estéticas, reclamadas después del primer uso, ni averías producidas por causas ajenas a la fabricación o por uso no doméstico.

Igualmente no están amparadas por esta garantía las averías o falta de funcionamiento producidas por causas no imputables al aparato (manejo inadecuado del mismo, limpiezas, voltajes e instalación incorrecta) o falta de seguimiento en las instrucciones de funcionamiento y mantenimiento que para cada aparato se incluyen en el folleto de instrucciones.

Para la efectividad de esta garantía es imprescindible acreditar por parte del usuario y ante el Servicio Autorizado de BOSCH, la fecha de adquisición mediante la correspondiente FACTURA DE COMPRA o que el usuario acompañará con el aparato cuando ante la eventualidad de una avería lo tenga que llevar al Taller Autorizado.

La intervención en el aparato por personal ajeno al Servicio Técnico Autorizado por BOSCH, significa la pérdida de garantía.

GUARDE POR TANTO LA FACTURA DE COMPRA. Todos nuestros técnicos van provistos del correspondiente carnet avalado por ANFEL (Asociación Nacional de Fabricantes de Electrodomésticos) que le acredita como Servicio Autorizado de BOSCH. Exija su identificación.

MODELO: FD: E-Nr.: F. COMPRA:

Nos reservamos el derecho de introducir modificaciones.

**Muitos parabéns por ter comprado um novo aparelho da Marca BOSCH. Optou, assim, por um electrodoméstico moderno e de elevada qualidade. Na nossa página da Internet poderá encontrar mais informações sobre os nossos produtos.**

Este aparelho destina-se a ser utilizado no processamento de quantidades habituais numa família ou em aplicações similares e não para uso industrial. Utilizações semelhantes a um lar abrangem, p. ex., a utilização em cozinhas para colaboradores de lojas, escritórios, empresas agrícolas e de outros ramos de actividade, bem como a utilização por clientes de pensões, pequenos hotéis e de outras empresas do género.

Utilizar o aparelho apenas nas quantidades e frequências normais num lar.

Ler atentamente as Instruções de Serviço, proceder em conformidade e guardá-las.

### Indicações de segurança

#### Perigo de choque eléctrico!

Ligar e utilizar o aparelho somente de acordo com as indicações constantes da placa de características.

Manter as crianças afastadas do aparelho. Vigiar as crianças, para evitar que estas brinquem com o aparelho.

Não permitir que o aparelho seja utilizado por pessoas (e também crianças) com limitações sensoriais, físicas ou mentais ou, ainda, sem experiência e sem conhecimentos sobre o aparelho, a menos que sejam vigiadas ou que tenham recebido informações sobre a utilização do mesmo, por parte de uma pessoa responsável pela sua segurança.

Desligar a ficha da tomada após cada utilização, antes da limpeza, antes de abandonar a cozinha e em caso de anomalia.

Utilizar só, se o cabo de alimentação e o aparelho não apresentarem quaisquer danos.

Antes de qualquer utilização, controlar o aparelho, principalmente o filtro e a cubeta do filtro, quanto a danos (fissuras, rachas).

Se o cabo de alimentação deste aparelho apresentar danos, terá que ser substituído pelo fabricante ou pelos seus Serviços Técnicos ou por um técnico devidamente qualificado para o efeito, para se evitarem situações de perigo. As reparações no aparelho devem ser executadas somente pelos nossos Serviços Técnicos.



Inutilizar os aparelhos fora de serviço.

O cabo de alimentação não pode estar em contacto com superfícies quentes, nem com arestas afiadas, nem deve ser utilizado para transporte. Nunca mergulhar a máquina ou o cabo eléctrico em água.

Desmontar o aparelho somente depois do motor estar completamente imobilizado.

O aparelho foi previsto para funcionamento comandado por uma pessoa.

### **Perigo de ferimentos!**

*Nunca colocar os dedos na câmara de enchimento. Utilizar, exclusivamente, o calcador incluído no fornecimento!*

*Não tocar nas lâminas de ralar/lâminas normais na base do filtro. Para limpeza utilizar, primeiro, uma escova para limpar o filtro, depois lavá-lo sob água corrente ou na máquina de loiça.*

### **Protecção de ligação**

Só é possível ligar o aparelho se

- o filtro e a tampa estiverem correctamente instaladas e
- as barras de fecho estão correctamente bloqueadas e engatadas.

Verificar o bloqueio da tampa antes de qualquer utilização!

### **Panorâmica do aparelho**

**Favor desdobrar as páginas com as ilustrações**

#### **Fig. A**

- 1** Unidade do motor (com compartimento para o cabo)
- 2** Interruptor
  - 0/off** Desligar o aparelho
  - 1** Ligar o aparelho/  
Velocidade reduzida
  - 2** Ligar o aparelho/  
Velocidade elevada
- 3** Depósito de resíduos
- 4** Haste de fecho
- 5** Cubeta do filtro (com bica de saída)
- 6** Filtro
- 7** Tampa
- 8** Câmara de enchimento
- 9** Calcador
- 10** Copo de sumos
- 11** Separador de espuma
- 12** Tampa para o copo de sumos
- 13** Escova de limpeza

### **Utilização**

#### **Fig. B**

#### **Montagem do aparelho**

- Aplicar a cubeta do filtro na unidade do motor.
- Aplicar o filtro. Antes disso, verificar se este apresenta danos!
- Aplicar o depósito de resíduos na unidade do motor.
- Colocar a tampa.
- Pendurar ambas as barras de fecho nos bicos da tampa (1.) e pressionar para baixo até se ouvir o encaixe (2.).
- Colocar o copo de sumos com a abertura por baixa da saída.
  - Retirar o separador de espuma do copo de sumos, se existir preferência pelo sumo com espuma.
  - Colocar a tampa no copo de sumos, para se evitarem respingos.
- Colocar o calcador na câmara de enchimento. O calcador tem uma ranhura de guia!

#### **Preparação de frutos e legumes**

##### **Atenção!**

*Preparar somente frutos e legumes maduros e não congelados. Produtos não maduros entopem rapidamente o filtro.*

- Primeiro, lavar os frutos e os legumes.
- Frutos com caroço têm que ser descaroçados. Retirar os talos ou pés rijos.
- Frutos e legumes grandes têm que ser cortados até caberem na câmara de enchimento.
- Utilizar somente frutos e legumes frescos.
- Os frutos com cascas grossas e rijas (p.ex. ananases, melões, laranjas, beterrabas) têm, primeiro, que ser descascados. Retirar a pele branca dos frutos citrinos!
- A consistência do sumo de maçã depende do tipo das maçãs utilizadas. Quanto mais sumarentas forem as maçãs, menos espesso será o sumo. Deitar algumas gotas de sumo de limão no sumo de maçã, para retardar o seu escurecimento.
- Folhas e caules (p. ex. talos de salada de alface) também podem ser tratados neste espremedor de frutos.
- Beber os sumos, de preferência logo após a sua preparação, pois eles perdem rapidamente sabor e valor nutritivo.
- O espremedor de frutos não é indicado para tratar frutos e legumes particularmente rijos, fibrosos e com caroço (p. ex. cana de açúcar, bananas, papaías, abacates, figos e mangas).

## Espremer

- Colocar o aparelho, com todos os componentes montados, sobre uma superfície plana e limpa.
- Desenrolar o cabo de alimentação de rede, só até ao comprimento necessário.
- Ligar a ficha à tomada.
- Ligar o aparelho.

A fase **1** é indicada, principalmente, para frutos/legumes macios, p. ex. melancia, uvas, tomates, pepinos e framboesas.

A fase **2** é indicada para todos os tipos de frutos e legumes.

O tempo de utilização do aparelho é de 10 minutos para todos os tipos de fruta e legumes., como por ex. cenouras, pepinos, maçãs e peras.

No caso de tratamento de grandes quantidades, o aparelho nunca deve funcionar, continuamente, mais de 40 segundos.

De seguida, desligar o aparelho.

- Deixar o aparelho arrefecer.
  - Introduzir os frutos/legumes na câmara de enchimento, com o aparelho em funcionamento.
  - Para empurrar os alimentos utilizar, exclusivamente, o calcador. Nunca introduzir os dedos na câmara de enchimento!
- Exercer, apenas, uma ligeira pressão sobre o calcador. Isto aumenta a produção de sumo e poupa o aparelho.**
- Desligar o aparelho. Posicionar o selector em **0/off**. Desligar o aparelho só quando deixar de sair sumo.

### Atenção!

*Antes de abrir o aparelho, é imprescindível deixar parar o motor.*



### Indicações importantes

- Esvaziar o depósito de resíduos, antes destes terem atingido o bordo do filtro.
- Vibrações do aparelho ao espremer os alimentos, apontam no sentido do filtro entupido ou danificado. Desligar imediatamente o aparelho, Controlar o filtro. Não utilizar um filtro danificado!

## Esvaziar o depósito de resíduos e o filtro

### Fig. C

Esvaziar o depósito de resíduos, antes destes terem atingido o bordo do filtro.

Para isso desligar o aparelho:

- Posicionar o selector em **0/off**.
- Segurar o depósito de resíduos pela cavidade e retirá-lo oscilando-o para fora.

Antes da continuação do trabalho, voltar a montar o depósito de resíduos.

Esvaziar o filtro, se

- As rotações do motor baixarem substancialmente,
- O sumo começar a ficar muito espesso,
- O aparelho começar a vibrar.

Recomendação: Esvaziar, simultaneamente, o depósito de resíduos e o filtro.

### Importante

Se existiu um derrame de sumo para baixo da cubeta do filtro, o sumo deve ser imediatamente removido com um pano húmido

## Desmontar o aparelho

### Perigo de choque eléctrico!

*Antes de efectuar quaisquer trabalhos no aparelho, desligue a ficha da tomada.*

### Fig. D

- Desligar o aparelho e retirar a ficha da tomada.
- Aguardar até que o motor pare (cerca de 10 a 12 seg.).
- Retirar o calcador e o depósito de resíduos.
- Puxar ambas as barras de fecho inferiores para fora. De seguida, retirá-las, em cima, para fora dos bicos da tampa.
- Retirar a tampa.
- Com as duas mãos levantar ligeiramente e retirar a cubeta do filtro para fora da unidade do motor.
- Retirar o filtro para fora da cubeta.

## Limpeza e manutenção

### Perigo de choque eléctrico!

*Nunca mergulhar a unidade do motor na água nem a manter sob água corrente.*

### Atenção!

**As superfícies exteriores podem sofrer danos. Não utilizar produtos de limpeza abrasivos.**

- Primeiro limpar o filtro com a escova, depois, lavá-lo sob água corrente ou na máquina de loiça.
- Limpar a unidade do motor com um pano húmido. Em caso de necessidade, utilizar um pouco de detergente líquido. Secar, de imediato, a unidade do motor.
- Todos os outros componentes podem ser lavados na máquina de loiça.

Manchas provocadas, por exemplo, por cenouras ou beterrabas, nas superfícies de peças de plástico, podem ser facilmente eliminadas com um pouco de óleo vegetal. Seguidamente, arrumar as peças na máquina de lavar loiça (se apropriadas).

### Substituição do filtro

Substitua imediatamente o filtro quando notar indícios de desgaste ou de danos, para se evitar o perigo de rupturas. No caso de utilização diária do aparelho, o filtro deve ser trocado passados cerca de 5 anos.

### Indicações sobre reciclagem



Este aparelho está identificado de acordo com a Norma Europeia 2002/96/UE sobre aparelhos eléctricos e electrónicos usados (Waste electrical and electronic equipment – WEEE). A Norma prevê as condições para recolha e valorização de aparelhos usados, a vigorar em toda a UE.

Poderá informar-se sobre os meios actuais de reciclagem Junto do seu Agente ou dos Serviços Municipalizados.

### Garantia

Para este aparelho vigoram as condições de garantia publicadas pelo nosso representante no país, em que o mesmo for adquirido. O Agente onde comprou o aparelho poderá dar-lhe mais pormenores sobre este assunto. Para a prestação de qualquer serviço em garantia é, no entanto, necessária a apresentação do documento de compra do aparelho.

**Σας ευχαριστούμε για την αγορά της νέας σας συσκευής από τον Οίκο BOSCH. Μ' αυτή διαλέξατε μια μοντέρνα, υψηλής ποιότητας οικιακή συσκευή. Περαιτέρω πληροφορίες σχετικά με τα προϊόντα μας θα βρείτε στην ιστοσελίδα μας.**

Η παρούσα συσκευή προορίζεται για την επεξεργασία ποσοτήτων, συνήθων για το νοικοκυριό ή σε μη επαγγελματικές εφαρμογές, παρόμοιες με νοικοκυριό. Εφαρμογές παρόμοιες με νοικοκυριό περιλαμβάνουν π. χ. τη χρήση σε κουζίνες για τους υπαλλήλους καταστημάτων, γραφείων, αγροτικών και άλλων επαγγελματικών επιχειρήσεων καθώς και τη χρήση από ενοικιαστές πανσιόν, μικρών ξενοδοχείων και παρόμοιων καταλυμάτων. Χρησιμοποιείτε τη συσκευή μόνο για ποσότητες και χρόνους επεξεργασίας, συνήθεις για το νοικοκυριό.

Παρακαλείσθε να διαβάσετε καλά τις οδηγίες χρήσης, να τις τηρείτε και να τις φυλάξετε!

### Υποδείξεις ασφαλείας

#### **⚠ Κίνδυνος ηλεκτροπληξίας!**

Συνδέετε και χρησιμοποιείτε τη συσκευή μόνο σύμφωνα με τα στοιχεία που δίνονται στην πινακίδα τύπου αυτής.

Κρατάτε τα παιδιά μακριά από τη συσκευή. Επιβλέπετε τα παιδιά, για να εμποδιστεί, το παιχνίδι με τη συσκευή.

Πρόσωπα (επίσης παιδιά) με σωματικές διαταραχές στις αισθήσεις ή μειωμένη νοητική ικανότητα ή με έλλειψη πείρας και γνώσεων δεν πρέπει να χειρίζονται τη συσκευή, εκτός αν επιβλέπονται ή είχαν καταποτιστεί σχετικά με τη συσκευή από πρόσωπο, υπεύθυνο για την ασφάλειά τους. Μετά από κάθε χρήση, πριν τον καθαρισμό, όταν εγκαταλείπετε το δωμάτιο ή σε περίπτωση βλάβης, τραβάτε το φως από την πρίζα.

Χρησιμοποιείτε τη συσκευή **μόνον**, όταν αυτή και το καλώδιό της δεν παρουσιάζουν βλάβες. Πριν από κάθε χρήση ελέγχετε ολόκληρη τη συσκευή, ιδιαίτερα το φίλτρο και το δοχείο φίλτρου, για ζημιές (ρωγμές, σπασίματα).

Η αλλαγή του τροφοδοτικού καλωδίου, όταν αυτό παρουσιάζει κάποια βλάβη, επιτρέπεται να γίνεται μόνον από τον κατασκευαστή ή την αντίστοιχη υπηρεσία τεχνικής εξυπηρέτησης πελατών ή από κατάλληλα καταρτισμένο πρόσωπο, ώστε να αποφεύγονται οι κίνδυνοι. Οι επισκευές στη συσκευή πρέπει να ανατίθενται στην υπηρεσία τεχνικής εξυπηρέτησης των πελατών μας. Αχρηστέψτε τις παλιές συσκευές που δεν χρησιμοποιούνται πλέον.

Μη φέρνετε τον τροφοδοτικό καλώδιο σε επαφή με καυτά μέρη, μην το τραβάτε πάνω από αιχμηρές άκρες και μην το χρησιμοποιήσετε για τη μεταφορά της συσκευής. Μη βυθίσετε ποτέ τη συσκευή ή το τροφοδοτικό καλώδιο μέσα σε νερό.

Αποσυναρμολογήστε τη συσκευή, αφού έχει ακινητοποιηθεί πρώτα ο κινητήρας.

Η συσκευή έχει προβλεφθεί για τη χρήση από ένα άτομο.

### **Κίνδυνος τραυματισμού!**

*Μη βάζετε τα διάχτυλά σας μέσα στο στόμιο πλήρωσης. Χρησιμοποιείτε μόνον τον συμπαραδιδόμενο πιεστή!*

*Μην αγγίζετε τις λεπίδες τριψίματος/λεπίδες στον πάτο του φίλτρου. Για τον καθαρισμό καθαρίζετε το φίλτρο πρώτα με τη βούρτσα, μετά το ξεπλένετε κάτω από τρεχούμενο νερό ή το πλένετε στο πλυντήριο πιάτων.*

### **Ασφάλεια θέσης σε λειτουργία**

Η συσκευή μπορεί να τεθεί σε λειτουργία μόνον, όταν

- η υποδοχή φίλτρου και το καπάκι είναι σωστά τοποθετημένα και
- τα τόξα κλεισίματος έχουν ασφαλίσει και κουμπώσει σωστά.

Πριν από κάθε χρήση ελέγχετε την ασφάλιση καπακιού!

### **Με μια ματιά**

Παρακαλείσθε ν' ανοίξετε τη σελίδα με τις εικόνες.

#### **Εικόνα Α**

- 1 Μονάδα κινητήρα (με χώρο καλωδίου)
  - 2 Διακόπτης
- 0/off** Θέση της συσκευής εκτός λειτουργίας
- 1 Θέτετε τη συσκευή σε λειτουργία/Χαμηλή ταχύτητα
  - 2 Θέτετε τη συσκευή σε λειτουργία/Υψηλή ταχύτητα

- 3 Δοχείο στερεών καταλοίπων
- 4 Τόξα κλεισίματος
- 5 Δοχείο φίλτρου (με έξοδο)
- 6 Φίλτρο
- 7 Καπάκι
- 8 Στόμιο πλήρωσης
- 9 Πιεστής
- 10 Ποτήρι χυμού
- 11 Διαχωριστής αφρού
- 12 Καπάκι για το ποτήρι χυμού
- 13 Βούρτσα καθαρισμού

### **Χειρισμός**

#### **Εικόνα Β**

#### **Συναρμολόγηση**

- Τοποθετήστε το δοχείο του φίλτρου στη μονάδα του κινητήρα.
- Τοποθετήστε το φίλτρο. Ελέγξτε το προηγούμενος για ζημιές!
- Τοποθετήστε το δοχείο στερεών καταλοίπων στη μονάδα του κινητήρα.
- Τοποθετήστε το καπάκι.
- Αναρτήστε τα δύο τόξα κλεισίματος στις μύτες του καπακιού (1.) και πιέστε τα προς τα κάτω, μέχρι να ακούσετε, ότι έχουν κουμπώσει (2.).
- Τοποθετήστε το ποτήρι χυμού με την εκροή κάτω από την έξοδο.
  - Αφαιρέστε τον διαχωριστή αφρού από το ποτήρι χυμού, αν προτιμάτε χυμό με αφρό.
  - Τοποθετήστε το καπάκι επάνω στο ποτήρι χυμού, για να αποφεύγονται τα πιτσιλισματα.
- Τοποθετήστε τον πιεστή στο στόμιο πλήρωσης. Ο πιεστής έχει μία οδηγητική αύλακα!

#### **Προετοιμασία φρούτων και λαχανικών**

##### **Προσοχή!**

*Χρησιμοποιείτε μόνον ώριμα και νωπά (όχι κατεψυγμένα) φρούτα και λαχανικά. Τα άγουρα φρούτα και λαχανικά βουλώνουν πολύ γρήγορα το φίλτρο.*

- Πλύντε πρώτα τα φρούτα και λαχανικά.
- Αφαιρέστε τα κουκούτσια από τα πυρηνόκαρπα. Κόψτε τα χοντρά κοτσάνια.
- Κόψτε τα μεγάλα φρούτα και λαχανικά σε κομμάτια που να χωρούν στο στόμιο πλήρωσης.
- Χρησιμοποιείτε μόνο φρέσκα φρούτα και λαχανικά.

- Τα φρούτα με χοντρές και σκληρές φλούδες (π. χ. ανανάς, καρπούζι, πεπόνι, κοκκινούλια) πρέπει να καθαρίζονται προηγουμένως. Αφαιρείτε την άσπρη φλούδα από τα εσπεριδοειδή!
- Η υφή του χυμού από μήλα εξαρτάται από το είδος των χρησιμοποιούμενων μήλων. Όσο πιο χυμώδη είναι τα μήλα, τόσο πιο λεπτόρρευτος είναι ο χυμός. Προσθέτετε στον χυμό μήλου μερικές σταγόνες χυμό λεμονιού, για να καθυστερήσει το μαύρισμα του χυμού.
- Φύλλα και μίσχοι (π. χ. κοτσάνια από φύλλα σαλάτας) μπορούν να χρησιμοποιηθούν επίσης σ' αυτόν τον αποχυμωτή.
- Πίνετε τους χυμούς κατά το δυνατόν αμέσως μετά την παρασκευή, γιατί αλλοιώνεται γρήγορα η γεύση τους και μειώνεται η θρεπτική τους αξία.
- Ο αποχυμωτής δεν είναι κατάλληλος για την επεξεργασία ιδιαίτερα σκληρών και αμυλούχων φρούτων και λαχανικών με ισχυρά ινώδη σάρκα (π. χ. ζαχαροκάλαμο, μπανάνες, παπάγια, αβοκάντο, σύκα και μάνγκο).

## Εκχύμωση

- Στήστε τη συναρμολογημένη συσκευή σε λεία, καθαρή επιφάνεια εργασίας.
- Τραβήξτε το τροφοδοτικό καλώδιο μέχρι το απαιτούμενο μήκος από τον χώρο καλωδίου.
- Βάζετε το φιν στην πρίζα.
- Θέτετε τη συσκευή σε λειτουργία. Η βαθμίδα **1** είναι κατάλληλη για μαλακά φρούτα/λαχανικά, π. χ. καρπούζι, σταφύλια, ντομάτες, αγγούρια και φραμπούζ.
- Η βαθμίδα **2** είναι κατάλληλη για όλα τα είδη φρούτων και λαχανικών. Η διάρκεια χρήσης της συσκευής ανέρχεται σε 10 λεπτά για όλα τα είδη φρούτων και λαχανικών, όπως π. χ. καρότα, αγγούρια, μήλα και αχλάδια. Κατά την επεξεργασία μεγάλων ποσοτήτων μη χρησιμοποιείτε τη συσκευή ποτέ για περισσότερο από 40 δευτερόλεπτα. Στη συνέχεια θέτετε τη συσκευή εκτός λειτουργίας. Αφήστε τη συσκευή να κρυώσει.
- Με αναμμένο τον κινητήρα βάζετε τα φρούτα/λαχανικά στο στόμιο πλήρωσης.
- Για το κατοπιν σπρώξιμο χρησιμοποιείτε αποκλειστικά τον πιεστή. Μην βάζετε ποτέ τα δάχτυλα μέσα στο στόμιο πλήρωσης!

**Ασκείτε μόνο μικρή πίεση στον πιεστή. Αυτό αυξάνει την απόδοση σε χυμό και προστατεύει τη συσκευή.**

- Θέτετε τη συσκευή εκτός λειτουργίας. Φέρνετε τον διακόπτη στο **0/off**. Θέτετε τη συσκευή εκτός λειτουργίας, όταν δεν τρέχει πλέον καθόλου χυμός.

## Προσοχή!

**Πριν το άνοιγμα της συσκευής περιμένετε οπωσδήποτε να έχει ακινητοποιηθεί πρώτα ο κινητήρας.**

### **i** Σημαντικές υποδείξεις

- Αδειάζετε το δοχείο με τα στερεά κατάλοιπα, προτού αυτά φτάσουν στην άκρη του δοχείου του φίλτρου.
- Κραδασμοί της συσκευής κατά την αποχύμωση σημαίνουν, ότι το φίλτρο μπορεί να είναι βουλωμένο ή κατεστραμμένο. Θέτετε τη συσκευή αμέσως εκτός λειτουργίας. Ελέγξτε το φίλτρο. Μη χρησιμοποιείτε πλέον το κατεστραμμένο φίλτρο!

## Άδειασμα δοχείου στερεών καταλοίπων και φίλτρου

### Εικόνα C

Αδειάζετε το δοχείο με τα στερεά κατάλοιπα, προτού αυτά φτάσουν στην άκρη του δοχείου του φίλτρου. Γι' αυτό θέτετε τη συσκευή εκτός λειτουργίας:

- Φέρνετε τον διακόπτη στο **0/off**.
- Κατά την αφαίρεση πιάνετε το δοχείο για τα στερεά κατάλοιπα στην εσοχή-λαβή και το στρέφετε προς τα έξω.

Προτού συνεχίσετε την εργασία, επαναποθετείτε το δοχείο για τα στερεά κατάλοιπα.

Αδειάζετε το φίλτρο, όταν

- μειωθεί σημαντικά ο αριθμός στροφών κινητήρα,
- ο χυμός γίνει πιο παχύρρευτος,
- η συσκευή αρχίζει να κραδάζεται αισθητά.

Σύσταση: Αδειάζετε το δοχείο στερεών καταλοίπων και το φίλτρο ταυτόχρονα.

### Σημαντικό!

Αν έχει τρέξει χυμός κάτω από το δοχείο του φίλτρου, σκουπίστε τον αμέσως με βρεγμένο πανί.

## Αποσυρμολόγηση

### Κίνδυνος ηλεκτροπληξίας!

Πριν από όλες τις εργασίες στη συσκευή τραβάτε το φως από την πρίζα.

#### Εικόνα D

- Θέτετε τη συσκευή εκτός λειτουργίας και τραβήξετε το φως από την πρίζα.
- Περιμένετε, μέχρι να ακινητοποιηθεί ο κινητήρας (περ. 10–12 δευτερόλεπτα).
- Αφαιρέστε τον πιεστή και το δοχείο για τα στερεά κατάλοιπα.
- Τραβήξετε τα δύο τόξα κλεισίματος κάτω προς τα έξω. Στη συνέχεια ανασηκώστε τα επάνω από τις μύτες του καπακιού.
- Αφαιρέστε το καπάκι.
- Ανασηκώστε την υποδοχή φίλτρου με τα δύο χέρια από τη μονάδα κινητήρα και αφαιρέστε την.
- Αφαιρέστε το φίλτρο από την υποδοχή φίλτρου.

## Καθαρισμός και φροντίδα

### Κίνδυνος ηλεκτροπληξίας!

- Μη βυθίσετε τη μονάδα του κινητήρα ποτέ μέσα σε νερό ούτε να την κρατήσετε κάτω από τρεχούμενο νερό.

#### Προσοχή!

#### Οι επιφανείες μπορούν να υποστούν φθορές.

Μη χρησιμοποιείτε μέσα καθαρισμού που χαράζουν.

- Καθαρίζετε το φίλτρο πρώτα με τη βούρτσα, μετά το ξεπλένετε κάτω από τρεχούμενο νερό ή το πλένετε στο πλυντήριο πιάτων.
- Σκουπίζετε την μονάδα κινητήρα με βρεγμένο πανί, αν χρειάζεται χρησιμοποιείτε λίγο απορρυπαντικό πιάτων. Σκουπίζετε αμέσως την μονάδα κινητήρα.
- Όλα τα άλλα μέρη πλένονται στο πλυντήριο πιάτων.

Αν τα πλαστικά μέρη βάψουν (π. χ. από καρότα, παντζάρια), μπορείτε να τα καθαρίσετε εύκολα με λίγο φυτικό λάδι. Βάζετε στη συνέχεια τα μέρη στο πλυντήριο πιάτων (εφόσον πλένονται στο πλυντήριο).

#### Αλλαγή φίλτρου

Αλλάζετε το φίλτρο με τις πρώτες ενδείξεις φθοράς ή βλάβης, ώστε να αποφευχθεί κάθε κίνδυνος θραύσης. Σε καθημερινή χρήση πρέπει να αλλάξετε το φίλτρο μετά από περίπου 5 χρόνια.

## Απόσυρση



Η συσκευή έχει σημειωθεί σύμφωνα με την Ευρωπαϊκή οδηγία 2002/96 Ε. Κ. περί ηλεκτρικών και ηλεκτρονικών παλιών συσκευών (waste electrical and electronic equipment – WEEE). Η οδηγία δίνει το πλαίσιο για την σε όλη την επικράτεια της Ε. Ε. ισχύουσα παραλαβή και αξιοποίηση των παλιών συσκευών από τον πωλητή.

Για πληροφορίες σχετικά με τους επίκαιρους τρόπους απόσυρσης απευθυνθείτε στο ειδικό κατάστημα, απ' όπου αγοράσατε τη συσκευή ή στη Δημοτική ή Κοινοτική Αρχή του τόπου κατοικίας σας.

## ΟΡΟΙ ΕΓΓΥΗΣΗΣ

1. Η εγγύηση παρέχεται για εικοσιτέσσερις (24) μήνες, από την ημερομηνία αγορά της συσκευής που αναγράφεται στη θεωρημένη απόδειξη αγοράς (δελτίο λιανικής πώλησης ή τιμολόγιο). Για την παροχή της εγγύησης απαιτείται η επίδειξη της θεωρημένης απόδειξης αγοράς.
2. Η εταιρία, μέσα στα πιο πάνω χρονικά όρια, σε περίπτωση πλημμελούς λειτουργίας της συσκευής, αναλαμβάνει την υποχρέωση επαναφοράς σε ομαλή λειτουργία και της αντικατάστασης κάθε τυχόν ελαττωματικού μέρους, (πλην των αναλώσιμων και των ευπαθών, όπως τα γυάλινα, οι λαμπτήρες κ.λπ.) εφόσον αυτή προέρχεται από την κατασκευή και όχι από την κακή χρησιμοποίηση, την λανθασμένη εγκατάσταση, την μη τήρηση των οδηγιών χρήσης, την ακατάλληλη συντήρηση, την επέμβαση μη εξουσιοδοτημένων προσώπων ή εξωγενείς παράγοντες όπως ηλεκτρικές αντιδράσεις κ.λπ. Στην περίπτωση που η εταιρία ειδοποιηθεί για την πλημμελή λειτουργία μετά την πάροδο εξαμήνου από την αγορά της, θεωρείται ότι η συσκευή κατά την παράδοσή της στον τελικό καταναλωτή λειτουργούσε κανονικά και ότι η βλάβη δεν οφείλεται σε ελαττωματικότητά της εκτός αν ο τελικός καταναλωτής αποδείξει το αντίθετο.

Κατά τη διάρκεια της εγγύησης παρέχονται δωρεάν το ανταλλακτικά, η εργασία επισκευής και η μεταφορά της συσκευής (αν αυτό κριθεί απαραίτητο) στα συνεργεία της εταιρίας.

3. Η εγγύηση δεν ισχύει σε περίπτωση πραγματοποίησης επισκευών ή γενικά παρεμβάσεων μη εξουσιοδοτημένων από την εταιρεία προσώπων στη συσκευή.
4. Η κάθε επισκευή ή αντικατάσταση ελαττωματικού μέρους δεν παρατείνει το χρόνο της εγγύησης.
5. Εξαρτήματα και υλικά που αντικαθιστώνται κατά τη διάρκεια της εγγύησης επιστρέφονται στο συνεργείο.
6. Η εγγύηση παύει να ισχύει από τη στιγμή που η κυριότητα της συσκευής μεταβιβαστεί σε τρίτο πρόσωπο από τον αγοραστή.
7. Αλλαγή της συσκευής γίνεται μόνο στην περίπτωση που δεν είναι δυνατή η επιδιόρθωσή της.

***Yeni bir BOSCH cihazı satın aldığınız için sizi candan kutluyoruz.***

***Böylelikle kararınızı modern ve yüksek kaliteli bir ev aleti yönünde vermiş oldunuz. Ürünlerimiz hakkında daha fazla bilgi için, lütfen internet sitemize bakınız.***

Bu cihaz, ticaret amaçlı kullanım için değil, evde veya ev ortamına benzer mekanlarda kullanılan normal miktarlar için tasarlanmıştır. Ev ortamına benzer mekanlardaki kullanım, örn. dükkanların, büroların, çiftlik veya çiftçilik işletmelerinin ve diğer sanayi işletmelerinin elemanlarının kullandığı mutfaklardaki kullanımı ve ayrıca pansiyonların, küçük otellerin ve benzeri mesken tertibatlarının misafirlerinin kullanımını kapsar.

Cihazı sadece evde işlenen miktar ve süreler için kullanınız.

Kullanma kılavuzunu lütfen dikkatlice okuyunuz, verilen bilgilere göre hareket ediniz ve ileride lazım olma ihtimalinden dolayı itinayla saklayınız!

## **Güvenlik bilgileri**

### **Cereyan çarpma tehlikesi!**

Cihazı sadece güç kaynağının tip levhası üzerindeki bilgilere göre bağlayınız ve çalıştırınız.

Çocukları cihazdan uzak tutunuz.

Çocukların cihaz ile oynamamasına dikkat ediniz.

Vücutsal hassaslığı azalmış veya akli dengesi bozuk, tecrübesiz ve yeterince bilgi sahibi olmayan kişilerin (çocuklar dahil), cihazı kullanmasına izin vermeyiniz; bu kişilere ancak sorumluluğu üstlenecek bir kişinin denetimi altında veya cihazın kullanımı hususunda yeterli eğitim gördülürse, kullanma izni veriniz.

Cihaz her kullandığınızda işiniz bittikten sonra, cihazı temizlemeden önce, cihazın kurulu olduğu yerden ayrıldığınızda veya herhangi bir arıza durumunda elektrik fişini daima prizden çıkarınız.

Cihazı sadece bağlantı kablosunda veya kendisinde herhangi bir arıza yoksa kullanmayınız. Her kullanımdan önce, tüm cihazı, özellikle de süzgeci ve süzgeç kabını hasar hususunda (çatlaklar, kırıklar) kontrol ediniz.

Τηρούμε το δικαίωμα αλλαγών.

Herhangi bir tehlikeli duruma yer vermemek için, cihazın bağlantı kablosunda herhangi bir hasar olduğu zaman, sadece üretici tarafından, üreticinin yetkili servisi tarafından veya benzeri yetki ve eğitime sahip başka bir uzman eleman tarafından değiştirilmelidir. Cihazda yapılacak onarımlar, herhangi bir tehlike oluşmasını önlemek için, sadece yetkili servisimiz tarafından yapılmalıdır. Artık kullanılmayacak olan eski cihazları tamamen kullanılamaz hale getiriniz.

Elektrik kablosunu sıcak cisimlerden uzak tutunuz, keskin cisim ve kenarlar üzerinden geçirmeyiniz ve cihazı taşımak için kullanmayınız. Cihaz veya elektrik kablosu kesinlikle suya sokulmamalıdır.

Cihazı ancak motor durduktan sonra parçalarına ayırınız.

Cihaz bir kişi tarafından kullanılmak için öngörülmüştür.

### **Yaralanma tehlikesi!**

*Parmaklarınızı malzeme doldurma ağzına sokmayınız. Sadece cihaz ile birlikte teslim edilen tıkaçı kullanınız!*

*Süzgecin tabanındaki raspa bıçaklarına/ bıçaklara dokunmayınız. Süzgeci temizlemek için, önce fırça ile temizleyiniz, sonra musluktan akan su altında yıkayınız veya bulaşık makinesinde yıkayıp temizleyiniz.*

### **Devreye sokma emniyeti**

Cihaz ancak şu durumlarda çalıştırılabilir

- Süzgeç kabı ve kapak doğru takılmışsa ve
- kilitleme birimleri doğru kilitlemiş ve yerine oturmuş olmalıdır.

Kapak kilidini her kullanımdan önce kontrol ediniz!

### **Genel bakış**

**Lütfen resimli sayfayı açınız.**

#### **Resim A**

- 1 Motor ünitesi (kablo gözü dahil)
- 2 Şalter
  - 0/off Cihazı kapatınız
  - 1 Cihazı devreye sokunuz/  
Düşük hız
  - 2 Cihazı devreye sokunuz/  
Yüksek hız
- 3 Tortu kabı
- 4 Kilitleme birimi
- 5 Süzgeç kabı (çıkış uçlu)

- 6 Süzgeç
- 7 Kapak
- 8 Malzeme doldurma ağzı
- 9 Tıkaç
- 10 Sıkılan su için bardak
- 11 Köpük ayırıcı
- 12 Sıkılan su için kapak
- 13 Temizleme fırçası

### **Kullanılması**

#### **Resim B**

#### **Monte edilmesi**

- Süzgeç kabını motor ünitesine yerleştiriniz.
- Süzgeci yerine takınız. Takmadan önce, herhangi bir hasar olup olmadığını kontrol ediniz!
- Tortu kabını motor ünitesine takınız.
- Kapağı yerine takınız.
- Her iki kilitleme birimini kapak diline takınız (1.) ve duyulur şekilde yerine oturmaya kadar aşağı bastırınız (2.).
- Dökme donanımlı sıkılan su bardağını, su çıkış ucunun altına yerleştiriniz.
  - Eğer sıkılan suyun köpüklü olması tercih ediliyorsa, köpük ayırıcıyı sıkılan su bardağından çıkarınız.
  - Sıçramaları önlemek için, kapağı sıkılan su bardağının üzerine takınız.
- Tıkaçı, sıkılacak besinleri doldurma yuvasına takınız. Tıkaçın bir kılavuz olduğu vardır!

#### **Meyve ve sebzelerin hazırlanması**

#### **Dikkat!**

*Sadece olgunlaşmış ve dondurulmamış meyve ve sebze işleyiniz. Olgunlaşmamış meyve ve sebze süzgeci çok çabuk tıkar.*

- Meyve ve sebzeleri önce yıkayınız.
- Çekirdekli meyvelerin çekirdeğini çıkarınız. Kaba sap ve çöpleri temizleyiniz.
- Büyük meyve ve sebzeleri, malzeme doldurma ağzından geçebilecek kadar doğrayıp küçültünüz.
- Sadece taze meyve ve sebze kullanınız.
- Kalın ve sert kabuklu meyveleri (örn. ananas, karpuz-kavun, kırmızı turp) önce sorunuz. Narenciyelerin dış kabuğu altındaki, meyve özüne yapışmış beyaz kabuğu soyup temizleyiniz!



- Elma suyunun kıvamı, kullanılan elma türüne bağlıdır. Elmalar ne kadar sulu olursa, sıkılan su da o kadar ince ve sıvı olur. Elma suyunun kahverengileşmesini önlemek için, içine birkaç damla limon suyu ilave ediniz.
- Yapraklar ve saplar (örn. yaprak salata sapları) da bu meyve/sebze suyu sıkma cihazında işlenebilir.
- Sıkılan suları mümkünse sıktıktan hemen sonra içiniz, çünkü tadı ve besin değeri çok çabuk kaybolur.
- Meyve ve sebze suyu sıkma cihazı, çok sert, lifli ve nişasta içeren meyve ve sebzeler (örn. şeker kamışı, muz, papaya, avokado, incir ve mango) için uygun değildir.

### Narenciye suyu sıkılması

- Monte edilmiş cihazı düz ve temiz bir çalışma alanı üzerine yerleştiriniz.
- Elektrik kablosunu ihtiyaç duyduğunuz uzunluğa kadar, kablo gözünden çekip dışarı çıkarınız.
- Elektrik fişini prize takınız.
- Cihazı devreye sokunuz.  
Kademe 1, özellikle yumuşak meyve/sebze (örn. karpuz, üzüm, domates, salatalık ve böğürtlen/ahududu) için uygundur.  
Kademe 2, tüm meyve ve sebze türleri için uygundur.  
Cihazın kullanım süresi, örn. havuç, salatalık, elma ve armut gibi tüm meyve ve sebze türleri için 10 dakikadır. Büyük miktarda besin işleyeceğiniz zaman, cihazı kesinlikle 40 saniyeden daha uzun çalıştırmayınız. Ardından cihazı kapatınız. Cihazın soğumasını bekleyiniz.
- Motor çalışırken meyveleri/sebzeleri malzeme doldurma ağzından içeri doldurunuz.
- Cihaz için meyve/sebze itmek için sadece tıkaçı kullanınız. Besin doldurma yuvasına kesinlikle elinizi sokmayınız!  
**Tıkaçın üzerine sadece hafifçe bastırınız. Bu, daha fazla su çıkmasını sağlar ve cihazı korur.**
- Cihazı kapatınız. Şalteri **0/off** konumuna alınız.  
Ancak artık işlenen meyve veya sebzeden su akmamaya başlayınca, cihazı kapatınız.

### Dikkat!

**Cihazı açmadan önce, motorun kesinlikle tamamen durmasını bekleyiniz.**



### Önemli bilgiler

- Biriken tortu, süzgeç kabının kenarına ulaşmadan, tortu kabını boşaltınız.
- Su sıkma işlemi esnasında cihazda titremeler olması, bir tıkanma veya süzgeçte hasar belirtisi olabilir. Cihazı derhal kapatınız. Süzgeci kontrol ediniz. Hasarlı bir süzgeci artık kesinlikle kullanmayınız!

### Tortu kabının ve süzgecin boşaltılması

#### Resim C

Biriken tortu, süzgeç kabının kenarına ulaşmadan, tortu kabını boşaltınız. Bunun için, cihazı kapatınız:

- Şalteri **0/off** konumuna alınız.
- Tortu kabını dışarı çıkarırken, kulpu çukurundan tutunuz ve dışa doğru çeviriniz.

Çalışmaya devam etmeden önce, tortu kabını tekrar yerine takınız.

Şu durumlarda süzgeci boşaltınız

- Motor devir sayısı farkedilir derecede düştüğü zaman.
- Sıkılan meyve/sebze suyu katılaştığı zaman.
- Cihaz farkedilir derecede titremeye başladığı zaman.

Tavsiye: Tortu kabını ve süzgeci aynı zamanda boşaltınız.

### Önemli!

Süzgeç kabının altına sıkılan su aktıysa, bunu hemen bir nemli bez ile silip temizleyiniz.

### Cihazın parçalarına ayrılması



#### Cereyan çarpma tehlikesi!

Cihazda herhangi bir işlem yapmadan önce, elektrik fişini prizden çekip çıkarınız.

#### Resim D

- Cihazı kapatınız ve elektrik fişini çekip çıkarınız.
- Motor duruncaya kadar bekleyiniz (yakl. 10–12 saniye).
- Tıkaçı ve tortu kabını çıkarınız.

- Her iki kilitleme birimini altta dışa doğru çekiniz. Sonra üst tarafta kapak dillerinden kaldırıp çıkarınız.
- Kapağı açıp alınız.
- Süzgeç kabını iki elinizle motor ünitesinden kaldırınız ve dışarı çıkarınız.
- Süzgeci süzgeç kabından dışarı çıkarınız.

## Cihazın temizlenmesi ve bakımı

### **Cereyan çarpma tehlikesi!**

*Motor ünitesini kesinlikle suya sokmayınız veya musluktan akan su altına tutmayınız.*

### **Dikkat!**

#### **Cihazın yüzeyi zarar görebilir.**

*Ovalama gerektiren deterjan veya temizlik malzemesi kullanmayınız.*

- Süzgeci önce fırça ile temizleyiniz, sonra musluktan akan su altında yıkayınız veya bulaşık makinesinde yıkayıp temizleyiniz.
- Motor ünitesini nemli bir bez ile siliniz ve gerekirse biraz bulaşık deterjanı kullanınız. Motor ünitesini derhal kurulaştırınız.
- Tüm diğer parçalar bulaşık makinesinde yıkanabilir.

Plastik parçalardaki renk değişiklikleri (örn. havuç, kırmızı pancar) biraz bitkisel yağ ile rahatlıkla temizlenebilir. Ardından parçaları bulaşık makinesine yerleştiriniz (bulaşık makinesinde yıkanmaya uygun olanları).

## Süzgecin değiştirilmesi

Herhangi bir kırılma tehlikesi oluşmasını önlemek için, süzgeçte ilk aşınma veya hasar belirtileri tespit ettiğiniz zaman, süzgeci değiştiriniz. Günlük kullanım halinde, süzgeç yaklaşık 5 yıl sonra değiştirilmelidir.

## Giderilmesi



Bu cihaz, elektro ve elektronik eski cihazlar (waste electrical and electronic equipment – WEEE) ile ilgili, 2002/96/EG numaralı Avrupa direktifine uygun olarak işaretlenmiştir. Bu direktif, eski cihazların geri alınması ve değerlendirilmesi için, AB dahilinde geçerli olan bir uygulama kapsamını belirlemektedir.

Güncel giderme yol ve yöntemleri hakkında bilgi almak için yetkili satıcınıza veya bağlı olduğunuz belediye idaresine başvurunuz.

## Garanti

Bu cihaz için, yurt dışındaki temsilciliklerimizin vermiş olduğu garanti şartları geçerlidir. Bu hususda daha detaylı bilgi almak için, cihazı satın aldığınız satıcıya başvurunuz. Garanti süresi içerisinde bu garantiden yararlanabilmek için, cihazı satın aldığınızı gösteren fişi veya faturayı göstermeniz şarttır.



**Bosch çağrı  
yönetim merkezi**

**444 6 333**  
Haftanın 7 günü hizmetinizde



**BOSCH**

(Sabit telefonlardan veya cep telefonlarından alan kodu çevirmeden)

Sabit telefonlardan yapılan aramalarda şehir içi arama tarifi üzerinden, cep telefonu ile yapılan aramalarda ise GSM-GSM tarifi üzerinden ücretlendirme yapılmaktadır.

## Yazılı başvurular için adresimiz

BSH Ev Aletleri Sanayi ve Ticaret AŞ  
Çakmak Mah. Balkan Cad. No.: 51 Ümraniye 34770 - İstanbul

Bosch'u tercih ettiğiniz için teşekkür eder, ürününüzü iyi günlerde kullanmanızı dileriz.



### KÜÇÜK EV ALETLERİ G A R A N T İ B E L G E S İ

- Cihazınız; kullanma kılavuzunda gösterildiği şekilde kullanılması ve yetkili kıldığımız teknik servis elemanları dışındaki şahıslar tarafından bakım, onarım veya başka bir nedenle müdahale edilmiş olması şartıyla bütün parçaları dahil olmak üzere tamamen malzeme, işçilik ve üretim hatalarına karşı **2 (İKİ) YIL SÜRE İLE GARANTİ EDİLMİŞTİR.**
- Arızaların giderilmesi konusunda uygulanacak teknik yöntemlerin tespiti ile değiştirilecek parçaların saptanması tamamen firmamıza aittir.
- Malın tesliminden sonraki yükleme, boşaltma ve sevkiyat anında meydana gelecek arızalar garanti kapsamı dışındadır.
- Belge üzerine tahrifat yapıldığı, cihazın üzerindeki orjinal seri numarası kaldırıldığı veya tahrifat yapıldığı takdirde garanti geçersizdir.

#### **GARANTİ ŞARTLARI**

- Garanti süresi malın teslim tarihinden itibaren başlar ve 2 yıldır.
- Malın bütün parçaları dahil olmak üzere tamamı firmamızın garantisi kapsamındadır.
- Malın garanti süresi içerisinde arızalanması durumunda, tamirde geçen süre garanti süresine eklenir. Malın tamir süresi en fazla 30 iş günüdür. Bu süre, mala ilişkin arızanın servis istasyonuna, servis istasyonunun olmaması durumunda, malın satıcısı, bayii, acentası, temsilciliği, ithalatçısı veya imalatçısından birisine bildirim tarihinden itibaren başlar. Sanayii malının arızasının 15 işgünü içerisinde giderilmemesi halinde imalatçı veya ithalatçı malın tamiri tamamlanıncaya kadar benzer özelliklere sahip başka bir sanayiye malını tüketicinin kullanımına tahsis etmek zorundadır.
- Malın garanti süresi içerisinde, gerek malzeme ve işçilik gerekse montaj hatalarından dolayı arızalanması halinde, işçilik masraflı, değiştirilen parça bedeli ya da başka herhangi bir ad altında hiçbir ücret talep etmeksizin tamiri yapılacaktır.
- Tüketicinin onarım hakkını kullanmasına rağmen malın;
  - Tüketiciye teslim edildiği tarihten itibaren, belirlenen garanti süresi içinde kalmak kaydıyla, 1 yıl içerisinde; aynı arızanın ikiden fazla tekrarlanması veya farklı arızaların dörtten fazla meydana gelmesi veya belirlenen garanti süresi içerisinde farklı arızaların toplamının altıdan fazla olması unsurlarının yanı sıra, bu arızaların maldan yararlanamamayı sürekli kılması,
  - Tamiri için gereken azami sürenin aşılması,
  - Firmanın servis istasyonunun, servis istasyonunun mevcut olmaması halinde sırasıyla satıcısı, bayii, acentesi, temsilciliği, ithalatçısı veya imalatçı-üreticisinden birisinin düzenleyeceği raporla arızanın tamiri mümkün bulunmadığının belirlenmesi, durumlarında, tüketici malın ücretsiz değiştirilmesini, bedel iadesi veya ayıp oranında bedel indirimini talep edebilir.
- Malın kullanma kılavuzunda yer alan hususlara aykırı kullanılmasından kaynaklanan arızalar garanti kapsamı dışındadır.
- Garanti belgesi ile ilgili olarak çıkabilecek sorunlar için Sanayi ve Ticaret Bakanlığı, Tüketicinin ve Rekabetin Korunması Genel Müdürlüğü'ne başvurulabilir.

Bu belgenin kullanılmasında; 4077 sayılı Tüketicinin Korunması Hakkında Kanun ve bu Kanun'a dayanılarak yürürlüğe konulan Garanti Belgesi Uygulanma Esaslarına Dair Yönetmelik uyarınca, T.C. Sanayi ve Ticaret Bakanlığı Tüketicinin ve Rekabetin Korunması Genel Müdürlüğü tarafından izin verilmiştir.

**Bu ürün Bosch için BSH Ev Aletleri San. ve Tic. AŞ tarafından ithal edilmektedir.**

**BSH Ev Aletleri San. ve Tic. AŞ bir BOSCH UND SIEMENS HAUSERGÄTE GMBH kuruluşudur.**

#### **BSH EV ALETLERİ SAN. VE TİC. AŞ**

Çakmak Mah. Balkan Cad. No.: 51

Ümraniye 34770 - İstanbul

Tel.: (0216) 528 90 00

Faks: (0216) 528 91 88

#### **Üretim Yeri**

**BSH Bosch und Siemens Hausgeräte GmbH**

Carl-Wery-Str. 34

D-81739 München

Phone: +49 (89) 45 90 01

Fax: +49 (89) 45 90 21 28

Marka	Ürün İsmi	Belge Numarası	Belge Onay Tarihi
Bosch	Kahve Makinası	86094	29.06.2010
Bosch	Dilim Kesici	86018	29.06.2010
Bosch	EkmeK Kızartma Mak.	86095	29.06.2010
Bosch	Su Isıtıcı (kettle)	86099	29.06.2010
Bosch	Mikser	87040	13.07.2010
Bosch	Mutfak Robotu	87042	13.07.2010
Bosch	Kahve Değirmeni	85939	29.06.2010
Bosch	Test Makinası	86102	29.06.2010
Bosch	Kıyma Makinası	86035	29.06.2010
Bosch	Saç Kurutma Mak.	86067	29.06.2010
Bosch	Çay Makinası	86104	29.06.2010
Bosch	Narenciye Sıkacağı	86037	29.06.2010
Bosch	Banyo Tırtısı	89390	26.08.2010
Bosch	Elektrikli Saç Maşası	87182	15.07.2010
Bosch	Şarjlı El Süpürgesi	87404	16.07.2010
Bosch	Utu	88163	29.07.2010
Bosch	Blender	87180	15.07.2010
Bosch	Saç Şekillendirici	87182	15.07.2010
Bosch	Katı Meyva Sıkacağı	87181	15.07.2010
Bosch	Maşa Aletleri	58537	05.08.2010

## Değerli Müşterimiz

Bosch Çağrı Yönetim Merkezi 444 6 333 no.lu telefon numarası ile, hafta içi ve cumartesi günleri 08.00-22.00, pazar günleri 09.00-22.00 saatleri arasında hizmet vermektedir. Bu saatler dışında aradığınızda adınızı, soyadınızı ve telefon numaranızı alan kodu ile bıraktığınızda ilk mesai saatinde sizinle irtibata geçilecektir.

Mesai saatleri içerisinde doğrudan bu numarayı çevirerek size en yakın Yetkili Servis telefonunu alabilir veya arzu ettiğiniz hizmeti talep edebilirsiniz.

Bosch Çağrı Yönetim Merkezimize ayrıca [www.boschevaletleri.com](http://www.boschevaletleri.com) adresindeki Müşteri Hizmetleri bölümünde bulunan Müşteri Hizmetleri Formunu doldurarak ya da 0216 528 91 88 no.lu telefona faks çekerek de ulaşabilirsiniz.

### Aşağıda yer alan konularda yardımcı olmanızı rica ederiz.

1. Cihazınızı kullanma kılavuzunda belirtilen hususlara göre kullanmaya özen gösteriniz.
2. Ürününüzle ilgili hizmet talebiniz olduğunda yukarıda yazılı telefonlardan Çağrı Yönetim Merkezimizi arayınız.
3. Hizmet için gelen teknisyene "BOSCH YETKİLİ SERVİS" kimlik kartını sorunuz. Bu kimlik kartı, 18 yaşından küçük elemanlara verilmemektedir.
4. Yetkili servisimiz, cihazınızda yapılan herhangi bir işlemde sonra size servis fişini düzenleyip vermek zorundadır. Bu servis fişini mutlaka isteyiniz ve kesinlikle saklayınız.



## DİKKAT

Garanti süresinin anlaşmazlık durumunda fatura tarihi esas alınacağından bu belge ile birlikte faturanın veya okunaklı fotokopisinin saklanması gereklidir.

## YETKİLİ SATICI

## BSH EV ALETLERİ SAN. VE TİC. A.Ş.

### İmza ve kaşesi

## MALİN

Cinsi : ..... KÜÇÜK EV ALETLERİ .....  
Markası : ..... BOSCH .....  
Modeli : .....  
Bandrol ve Seri No. : .....  
Teslim tarihi ve yeri : .....  
Azami tamir süresi : .....  
Cihaz ömrü : .....  
Kullanım Süresi : ..... 7 YIL (Ürünün fonksiyonunu yerine getirebilmesi için gerekli yedek parça bulundurma süresi) .....

## SATICI FİRMANIN

Ünvanı : .....  
Adresi : .....  
Telefonu : .....  
Telefaksı : .....  
Tarih / İmza / Kaşe

**Serdecznie gratulujemy Państwu zakupu nowego urządzenia firmy BOSCH. Tym samym wybór Państwa padł na nowoczesne, wysokowartościowe urządzenie gospodarstwa domowego. Dalsze informacje o naszych produktach można znaleźć na stronie internetowej naszej firmy.**

Niniejsze urządzenie nie jest przeznaczone do użytku zarobkowego lecz skonstruowane z przeznaczeniem do przetwarzania ilości typowych dla gospodarstwa domowego itp. Zastosowania o charakterze podobnym do domowego obejmują np. użytkowanie w pomieszczeniach kuchennych dla pracowników sklepów, biur, zakładów rolniczych, rzemieślniczych i przemysłowych, jak również użytkowanie przez gości pensjonatów, małych hoteli i podobnych pomieszczeń mieszkalnych. Używać tylko dla takiej ilości produktów i czasu przygotowania, które są typowe dla gospodarstwa domowego.

Instrukcję użytkowania proszę dokładnie przeczytać, starannie ją przechowywać i postępować zgodnie z zawartymi w niej wskazówkami!

## Wskazówki bezpieczeństwa

### **Niebezpieczeństwo porażenia prądem elektrycznym!**

Urządzenie podłączyć do gniazdka sieciowego i eksploatować zgodnie z danymi zawartymi na tabliczce znamionowej.

Urządzenie należy chronić przed dziećmi.

Dzieci nie pozostawiać bez nadzoru, aby zapobiec zabawie urządzeniem.

Nie dopuszczać do obsługi urządzenia osób (również dzieci) o zmniejszonym postrzeganiu zmysłowym, lub zmniejszonych zdolnościach umysłowych, albo nie posiadających odpowiedniego doświadczenia i wiedzy, chyba że będą one obsługiwać urządzenie pod nadzorem lub zostały pouczone w obsłudze i użytkowaniu urządzenia przez osobę, która odpowiada za ich bezpieczeństwo.

Po każdym użyciu urządzenia, przed przystąpieniem do czyszczenia urządzenia, przed opuszczeniem pomieszczenia, w którym stoi urządzenie lub w przypadku awarii należy wyjąć wtyczkę z gniazdka sieciowego.

Urządzenie można używać tylko wtedy, jeżeli elektryczny przewód zasilający i samo urządzenie nie są uszkodzone.

Przed każdym użyciem sprawdzić urządzenie, a szczególnie sitko i miskę sitka, czy nie są uszkodzone (pęknięte, nadłamane). Aby uniknąć zagrożeń w przypadku uszkodzenia przewodu zasilającego należy zlecić jego wymianę wyłącznie producentowi, albo jego autoryzowanemu serwisowi lub specjalście o podobnych kwalifikacjach i odpowiednich uprawnieniach. Naprawy urządzenia można przeprowadzić tylko w naszym autoryzowanym punkcie serwisowym. Stare, niesprawne urządzenie uczynić niezdatnym do użycia. Elektrycznego przewodu zasilającego nie wolno ocierać o gorące powierzchnie, ostre krawędzie, ani używać do przenoszenia urządzenia. Urządzenia ani elektrycznego przewodu zasilającego nie wolno nigdy zanurzać w wodzie. Do demontażu urządzenia można przystąpić dopiero po zatrzymaniu się silnika i wyjęciu wtyczki z gniazdka sieciowego. Urządzenie przewidziane jest do obsługi przez jedną osobę.

### **Niebezpieczeństwo zranienia!**

*W czasie pracy urządzenia nie wolno wkładać rąk do otworu wsypowego. Produkty popychać tylko popychaczem należącym do zakresu dostawy!*

*Nie dotykać ostrzy trących/ostrzy na dnie sitka. Najpierw wyczyścić sitko szczotką, a następnie wypłukać pod bieżącą wodą lub wymyć w zmywarce do naczyń.*

## Zabezpieczenie włączania

Urządzenie daje się włączyć tylko wtedy, gdy pokrywa i obudowa sitka założone są prawidłowo, oraz

- klamry zamykające są prawidłowo zamknięte i zatrzasknięte.

Przed każdym użyciem sprawdzić zamknięcie pokrywy!

## Opis urządzenia

**Proszę rozłożyć składaną kartkę z rysunkami.**

### Rysunek A

- 1 Korpus urządzenia z silnikiem (ze schowkiem na elektryczny przewód zasilający)
- 2 Wyłącznik
  - 0/off Wyłączyć urządzenie
  - 1 Włączyć urządzenie/Mała prędkość
  - 2 Włączyć urządzenie/Duża prędkość
- 3 Zbiornik resztek
- 4 Uchwyt zamykający
- 5 Miska sitka (z dzióbkiem)

- 6 Sitko
- 7 Pokrywka
- 8 Otwór wyspowy
- 9 Popychacz
- 10 Dzbaneł na sok
- 11 Oddzielacz piany
- 12 Pokrywa dzbanka na sok
- 13 Szczotka do czyszczenia

## Obsługa

### Rysunek B

#### Montaż urządzenia

- Miskę sitka włożyć do korpusu z silnikiem.
- Włożyć sitko. Przed założeniem sitka sprawdzić, czy nie jest uszkodzone!
- Zbiornik resztek założyć na korpus urządzenia.
- Nałożyć pokrywę.
- Oba uchwyty zamykające zawiesić na noskach pokrywy (1.) i wcisnąć na dół, aż do słyszalnego zatrasku (2.).
- Dzbaneł z dzióbkiem na sok postawić pod wylot.
  - Oddzielacz piany należy wyjąć z dzbanka na sok, jeżeli chcemy otrzymać sok z pianką.
  - Na dzbanek na sok nałożyć pokrywę, aby zapobiec rozpryskiwaniu.
- Popychacz włożyć do otworu wyspowego. Popychacz ma szczelinę prowadzącą!

#### Przygotowanie owoców i warzyw

##### Uwaga!

*Stosować tylko dojrzałe i niezamrożone owoce i warzywa. Niedojrzałe owoce i warzywa zatykają sitko bardzo szybko.*

- Owoce i warzywa proszę najpierw wymyć.
- Z owoców pestkowych usunąć pestki. Usunąć większe łodyżki.
- Większe owoce i warzywa pokroić na takie kawałki, aby mieściły się w otworze wyspowym.
- Wirować sok tylko ze świeżych owoców i warzyw.
- Owoce z grubą i twardą skórką (np. ananasy, melony, pomarańcze, czerwone buraki) należy najpierw obrać. Z owoców cytrusowych należy usunąć również wewnętrzną białą skórkę!
- Konsystencja soku z jabłek zależy od gatunku zastosowanych jabłek. Im bardziej soczyste jabłka, tym bardziej rzadki jest sok. Do soku z jabłek dodać kilka kropel soku z cytryny, wtedy opóźni się proces brązowienia i sok zachowa dłużej złocisty kolor.

- Łodygi i głębie (np. głąb liściastej sałaty) można również przepuścić przez sokowirówkę.
- Soki pić możliwie natychmiast po ich przygotowaniu, ponieważ tracą one szybko smak i wartości odżywcze.
- Sokowirówka nie nadaje się do obróbki owoców i warzyw szczególnie twardych, włóknistych, zawierających skrobię (np. trzcina cukrowa, banany, papaje, avocado, figi i mango).

#### Wyciskanie soku

- Zmontowane urządzenie postawić na gładkiej, czystej powierzchni.
- Elektryczny przewód zasilający wyciągnąć ze schowka na odpowiednią długość.
- Wtyczkę włożyć do gniazdka sieciowego.
- Włączyć urządzenie. Zakres 1 nadaje się szczególnie do miękkich owoców/warzyw, np. arbuzy, winogrona, pomidory, ogórki i maliny. Zakres 2 nadaje się do każdego gatunku owoców i warzyw. Przy wyciskaniu soku z wszystkich gatunków owoców i warzyw, jak np. jabłka, gruszki, marchew i ogórki, urządzenie nie może pracować dłużej niż 10 minut. Przy obróbce większych ilości nie używać urządzenia dłużej niż 40 sekund. Następnie wyłączyć urządzenie. Pozostawić urządzenie do ochłodzenia.
- Owoce i warzywa wstępnie wyczyścić do otworu gdy silnik pracuje.
- Do popychania produktów używać tylko i wyłącznie popychacza. Nie wolno nigdy włożyć palców do otworu wyspowego! **Popychacz tylko lekko naciskać. Dzięki temu uzyskuje się więcej soku i oszczędza urządzenie.**
- Wyłączyć urządzenie. Wyłącznik przekreślić do pozycji 0/off. Urządzenie wyłączyć dopiero wtedy, jeżeli sok przestanie spływać.

##### Uwaga!

**Urządzenie otwierać dopiero wtedy, gdy silnik całkowicie się zatrzyma.**

#### **i** Ważne wskazówki

- Zbiornik wyłoków należy opróżnić zanim dosięgną one krawędzi miski sitka.
- Drgania urządzenia przy wirowaniu soku są wskazówką, że sitko jest zatkałe lub uszkodzone. Urządzenie natychmiast wyłączyć. Sprawdzić sitko. Uszkodzonego sitka nie wolno używać!

## Opróżnianie zbiornika resztek i sitka

### Rysunek C

Zbiornik wytlóków należy opróżnić zanim dosięgną one krawędzi miski sitka. W tym celu wyłączyć urządzenie:

- Wyłącznik przekręcić do pozycji **0/off**.
- Zbiornik wytlóków chwycić za wgłębienie i wychylić na zewnątrz.

Ponownie założyć zbiornik wytlóków i dopiero wtedy kontynuować pracę.

Sitko należy opróżnić, jeżeli

- liczba obrotów silnika znacznie spadnie,
- zacznie wypływać bardziej gęsty sok,
- urządzenie zacznie odczuwalnie drgać.

Zaleca się opróżnić równocześnie zbiornik resztek i sitko.

### Ważne!

Jeżeli sok wyleje się pod miskę sitka, należy go natychmiast zetrzeć wilgotną ścierką.

### Demontaż urządzenia

#### **Niebezpieczeństwo porażenia prądem elektrycznym!**

*Przed przystąpieniem do prac przy urządzeniu należy zawsze wyjąć najpierw wtyczkę z gniazdka sieciowego.*

### Rysunek D

- Wyłączyć urządzenie i wyjąć wtyczkę z gniazdka sieciowego.
- Zaczekać, aż silnik się zatrzyma (ok. 10–12 sekundy).
- Wyjąć popychacz i zbiornik wytlóków.
- Oba uchwyty mocujące chwycić w dolnej części i pociągnąć na zewnątrz. Następnie zdjąć u góry z nosków pokrywę.
- Zdjąć pokrywę.
- Obudowę sitka podnieść z korpusu chwytając obiema rękoma i wyjąć.
- Sitko wyjąć z obudowy.

### Czyszczenie i pielęgnacja

#### **Niebezpieczeństwo porażenia prądem elektrycznym!**

*Korpusu z silnikiem nie wolno nigdy zanurzać w wodzie ani wkładać pod strumień bieżącej wody.*

### Uwaga!

**Powierzchnia urządzenia może ulec uszkodzeniu.**

*Nie stosować żadnych ostrych ani szorujących środków czyszczących.*

- Najpierw wyczyścić sitko szczotką, a następnie wypłukać pod bieżącą wodą lub wymyć w zmywarce do naczyń.

- Korpus urządzenia wytrzeć tylko wilgotną ścierką, w razie potrzeby użyć niewielkiej ilości płynu do mycia naczyń i natychmiast wytrzeć do sucha. Korpus z silnikiem natychmiast wytrzeć do sucha.
- Wszystkie pozostałe części można myć w zmywarce do naczyń.

Przebarwienia na częściach z tworzywa sztucznego (np. z marchewki, czerwonych buraków) można łatwo wyczyścić za pomocą kilku kropel oleju jadalnego. Następnie włożyć części do zmywarki (jeżeli się do tego nadają).

### Wymiana sitka

Sitko należy wymienić natychmiast po zauważeniu pierwszych oznak zużycia lub uszkodzenia, aby zapobiec niebezpieczeństwu złamania części. Przy codziennym użyciu sokowirówki powinno się dokonać wymiany sitka po upływie około 5 lat.

### Wskazówki dotyczące usuwania zużytego urządzenia



To urządzenie jest oznaczone zgodnie z Dyrektywą Europejską 2002/96/WE oraz polską Ustawą z dnia 29 lipca 2005 r. „O zużytych sprzęcie elektrycznym i elektronicznym” (Dz.U. z 2005 r. Nr 180, poz. 1495) symbolem przekreślonego kontenera na odpady.

Takie oznakowanie informuje, że sprzęt ten, po okresie jego użytkowania nie może być umieszczany łącznie z innymi odpadami pochodzącymi z gospodarstwa domowego.

Użytkownik jest zobowiązany do oddania go prowadzącym zbieranie zużytego sprzętu elektrycznego i elektronicznego. Prowadzący zbieranie, w tym lokalne punkty zbiórki, sklepy oraz gminne jednostki, tworzą odpowiedni system umożliwiający oddanie tego sprzętu.

Właściwe postępowanie ze zużytym sprzętem elektrycznym i elektronicznym przyczynia się do uniknięcia szkodliwych dla zdrowia ludzi i środowiska naturalnego konsekwencji, wynikających z obecności składników niebezpiecznych oraz niewłaściwego składowania i przetwarzania takiego sprzętu.

## Gwarancja.

Dla urządzenia obowiązują warunki gwarancji wydanej przez nasze przedstawicielstwo handlowe w kraju zakupu. Dokładne informacje otrzymane Państwo w każdej chwili w punkcie handlowym, w którym dokonano zakupu urządzenia.

W celu skorzystania z usług gwarancyjnych konieczne jest przedłożenie dowodu kupna urządzenia. Warunki gwarancji regulowane są odpowiednimi przepisami Kodeksu Cywilnego oraz Rozporządzeniem Rady Ministrów z dnia 30.05.1995 roku „W sprawie szczególnych warunków zawierania i wykonywania umów rzeczy ruchomych z udziałem konsumentów”.

***Szívvelő gratulálunk új BOSCH készüléke megvásárlásához.  
Őn egy kiváló minőségű, modern háztartási készülék mellett döntött.  
A termékeinkkel kapcsolatos további információkat az internetes oldalunkon talál.***

Ezt a készüléket nem ipari felhasználásra tervezték, a készülék háztartási vagy háztartás-szerű mennyiségek feldolgozására készült. A háztartásokhoz hasonló felhasználásnak minősül például az üzletekben, irodákban, mezőgazdasági és más ipari létesítményekben található munkahelyi konyhákban történő használat, illetve a panziókban, kisebb hotelekben és hasonló lakóépületekben a vendégek általi használat. A készüléket csak a háztartásban szokásos mennyiségek feldolgozására és csak a háztartásban szokásos ideig használja. A használati útmutatót gondosan olvassa át, kövesse az utasításokat, és őrizze meg!

## Biztonsági útmutató

### **Áramütésveszély!**

A készüléket csakis a típus táblán szereplő adatok szerint csatlakoztassa és üzemeltesse. Ne engedjen gyerekeket a készülék közelébe. Ügyeljen a gyerekekre, hogy ne játszanak a készülékkel.

Ne engedje, hogy szellemi vagy testi fogyatékosággal élő vagy hiányos tapasztalattal és tudással rendelkező személyek (gyerekek) kezeljék a készüléket, hacsak nem valaki felügyel rájuk vagy egy a biztonságért felelős személy által eligazításban részesültek a készülék használatát illetően.

A munka befejezése után, a tisztítás megkezdése előtt, valamint mielőtt elhagyja a helyiséget és a készülék meghibásodása esetén húzza ki a dugós csatlakozót.

Csak akkor használja a készüléket, ha a csatlakozóvezeték és a készülék teljesen hibátlan. Minden használat előtt ellenőrizze az egész készüléket, különösen a szűrőt és a szűrőtégelyt, nem sérültek-e (hasadás, repedések). Ha a készülék csatlakozóvezetéke megsérül, akkor azt a gyártóval vagy annak ügyfélszolgálatával vagy hasonlóan képzett szakemberrel kell cseréltetni, a veszélyek elkerülése érdekében. A készülék javíttatását csak a vevőszolgálatunkkal végeztesse. Az elhasználadott készüléket azonnal tegye használhatatlanná.



A csatlakozó vezeték ne érintkezzen forró tárgyakkal, ne húzza azt végig éles sarkokon, és ne emelje a készüléket ennél fogva. A készüléket vagy a hálózati csatlakozóvezetékét soha ne merítse vízbe.

Csak akkor szedje szét a készüléket, ha a motor áll.

A készüléket egy személy általi használatra tervezték.

### **Sérülésveszély!**

*Ne nyúljon kézzel a betöltőnyílásba. Kizárólag a vele szállított tömőeszközt használja!*

*Ne nyúljon az őrlő pengékhez/a szűrő alján lévő pengékhez. Tisztításhoz a szűrőt először kefével tisztítsa meg, azután folyó vízzel mossa le vagy mosogatógépben tisztítsa.*

## Bekapcsolásig

A készüléket csak akkor lehet bekapcsolni, -ha a szűrőtál és a fedél jól van felhelyezve- és a rögzítőfülek megfelelően vannak reteszelve és beakasztva.

Minden használat előtt ellenőrizze a fedéllezárást!

## A készülék részei

**Kérjük, nyissa ki az ábrás oldalt.**

### A ábra

1 Motoregység (kábelrekesssel)

2 Kapcsoló

**0/off** A készülék kikapcsolása

1 Kapcsolja be a készüléket/  
Alacsony sebesség

2 Magas sebesség/

3 Rostgyűjtő tartály

4 Rögzítőfülek

5 Szűrőtál (kifolyóval)

6 Szűrő

7 Fedél

8 Betöltőnyílás

9 Tömőeszköz

10 Légyűjtő pohár

11 Habelválasztó

12 Légyűjtő pohár fedele

13 Tisztítókefe

## A készülék kezelése

### B ábra

### Összeszerelés

- A szűrőtálat tegye be a motoregységbe.
- Tegye be a szűrőt. Előtte ellenőrizze, hogy nem sérült-e!
- Illessze a rostgyűjtő tartályt a motoregységhez.

- Helyezze fel a fedelet.
- Mindkét rögzítőfület akassza be a fedélorrra (1.) és nyomja le, amíg hallhatóan be nem kattannak (2.).
- Tegye a kiöntővel rendelkező légyűjtő poharat a kifolyó alá.
  - Vegye ki a habelválasztót a légyűjtő pohárból, ha habbal szeretné a levét elkészíteni.
  - A kifröccsenés elkerülése érdekében tegye rá a fedelet a légyűjtő pohárra.
- Dugja a tömőeszközt a betöltőnyílásba. A tömőeszköznek van egy vezetővájata!

## A gyümölcs és a zöldség előkészítése

### Figyelem!

*Csak teljesen érett és nem fagyasztott gyümölcsöt illetve zöldséget dolgozzon fel. A nem teljesen érett gyümölcs vagy zöldség gyorsan eltömíti a szűrőt.*

- A gyümölcsöt és a zöldséget először mossa meg.
- A csonthéjas gyümölcsöket magozza ki. A nagyobb kocsányokat távolítsa el.
- A nagyobb gyümölcsöket és zöldségeket darabolja fel, hogy beleférjenek a betöltőnyílásba.
- Csak friss gyümölcsöt és zöldséget használjon.
- A vastag és kemény héjú gyümölcsöket (pl. ananászt, dinnyét, narancsot, céklát) először hámozza meg. A citrusfélék fehér héját távolítsa el!
- Az almáé sűrűsége függ a felhasznált almafajtától. Minél lédúsabb az alma, annál folyékonyabb a lé. Adjon az almához néhány csepp citromlevet, hogy a lé minél később barnuljon meg.
- A leveleket és a szárat (pl. a fejes saláta torzsáját) szintén fel lehet dolgozni ebben a gyümölcsprésben.
- A leveket lehetőleg rögtön az elkészítés után meg kell inni, mivel gyorsan veszítenek ízükükből és tápértékükből.
- A gyümölcsprés nem alkalmas különösen kemény, rostos és keményítőtartalmú gyümölcs és zöldség feldolgozásához (pl. cukorrépa, banán, papaya, avokádó, füge és mangó).

## Gyümölcs-/zöldséglé-préselés

- Az összeszerelt készüléket állítsa sima, tiszta munkafelületre.
- A hálózati kábelt a szükséges hosszúságban húzza ki a kábelrekeszből.
- Dugja be a hálózati csatlakozódugót.
- Kapcsolja be a készüléket.

Az 1-es fokozat különösen puha gyümölcs/ zöldség, pl. görögdinnye, szőlő, paradicsom, uborka és málna feldolgozására alkalmas.

A 2-es fokozat minden gyümölcs- és zöldségfajtaához használható.

A készüléket elegendő 10 percig használni mindenféle gyümölcs és zöldség esetében, mint pl. répa, uborka, alma, körte.

Nagyobb mennyiség feldolgozásakor

a készüléket soha ne használja 40 másodpercnél hosszabb ideig. Végül kapcsolja ki a készüléket. Hagyja lehűlni a készüléket.

- A gyümölcsöt/zöldséget a már járó motornál töltsse a betöltőnyílásba.
- Az utántöltéshez kizárólag a tömőeszközt használja. Soha ne nyúljon kézzel a betöltőnyílásba.

**Csak enyhé nyomást gyakoroljon a tömő-eszközre. Ez fokozza a lékiválasztást és kíméli a készüléket.**

- Kapcsolja ki a készüléket. A kapcsolót állítsa **O/off** állásba.

A készüléket csak akkor kapcsolja ki, ha már nem folyik több gyümölcslé.

### **Figyelem!**

**Mielőtt felnyitná a készüléket, feltétlenül várja meg, amíg a motor leáll.**



#### **Fontos tudnivalók**

- A rostgyűjtő tartályt ürítse ki, mielőtt a gyümölcscsost eléri a szűrőtál szélét.
- Ha a centrifugázáskor a készülék rázkódik, akkor azt az eltömődött vagy sérült szűrő okozza. Azonnal kapcsolja ki a gépet. Ellenőrizze a szűrőt. A sérült szűrőt ne használja tovább!

### **A rostgyűjtő tartály és a szűrő kiürítése**

#### **C ábra**

A rostgyűjtő tartályt ürítse ki, mielőtt a gyümölcscsost eléri a szűrőtál szélét. Ehhez kapcsolja ki a készüléket:

- A kapcsolót állítsa **O/off** állásba.
- A rostgyűjtő tartályt kivételkor a fogójáratnál fogja meg és borítsa kifelé.

A munka folytatásához tegye vissza a rostgyűjtő tartályt.

Ürítse ki a szűrőt, ha

- a motorfordulatszám jelentősen csökken,
- a lé sűrűbbé válik,
- a készülék érezhetően vibrálni kezd.

Javaslat: a rostgyűjtő tartályt és a szűrőt egyszerre ürítse ki.

### **Fontos!**

Ha a lé a szűrőtál alá folyt, nedves kendővel azonnal távolítsa el

### **Szétszerelés**

#### **⚠ Áramütésveszély!**

*A készüléken végzett munkálatok megkezdése előtt húzza ki a hálózati csatlakozódugót.*

#### **D ábra**

- Kapcsolja ki a készüléket és húzza ki a hálózati csatlakozódugót.
- Várjon, amíg a motor leáll (kb. 10–12 másodperc).
- Vegye ki a tömőeszközt és a rostgyűjtő tartályt.
- Mindkét rögzítőfület húzza lent kifelé. Azután fent emelje le a fedélről.
- A fedelet vegye le.
- A szűrőtálat két kézzel emelje meg, és vegye ki a motoregységből.
- Vegye ki a szűrőt a szűrőtálból.

### **Tisztítás és ápolás**

#### **⚠ Áramütésveszély!**

*A motoregységet soha nem merítse vízbe és ne tartsa folyó víz alá.*

#### **Figyelem!**

**A készülék felülete megsérülhet.**

*Ne használjon súrolószert a készülék tisztításához.*

- A szűrőt először kefével tisztítsa meg, azután folyó vízzel mossa le vagy mosogatógépben tisztítsa.
- A motoregységet törölje át nedves ruhával, amennyiben szükséges, használjon némi mosogatószeret. A motoregységet rögtön szárítsa meg.
- A többi alkatrész mosogatógépben mosogatható.

A műanyag részek elszíneződéseit (pl. karotta, cékla feldolgozásától) kevés növényi olajjal könnyen eltávolíthatja. Az alkatrészeket tegye a mosogatógépbe (amennyiben erre alkalmasak).

### **A szűrő cseréje**

Cserélje ki a szűrőt, ha kopás vagy károsodás jeleit tapasztalja, hogy elkerülje a törés veszélyét. Ha a készüléket naponta használja, a szűrőt körülbelül 5 évente kell kicserélnie.

## Ártalmatlanítás



A készülék a 2002/96/EG, az elektromos és elektronikus használt készülékekről szóló (waste electrical and electronic equipment – WEEE) európai irányelveknek megfelelően van jelölve. Ez az irányelv megszabja a használt készülékek visszavételének és értékesítésének kereteit az egész EU-ban érvényes módon.

Az aktuális ártalmatlanítási útmutatásokról kérjük, tájékozódjon szakkereskedőjénél vagy a helyi önkormányzatnál.

## Garanciális feltételek

A garanciális feltételeket a 117/1991 (IX. 10) számú kormányrendelet szabályozza. 72 órán belüli meghibásodás esetén a készüléket a kereskedelem kicseréli. Ezután vevőszolgálatunk gondoskodik az előírt 15 napon belüli, kölcsönkészülék biztosítása esetén 30 napon belüli javításról. A garanciális szolgáltatásokat a vásárlásnál kapott, szabályosan kitöltött garanciajeggyel lehet igénybevenni, amely minden egyéb garanciális feltételt is részletesen ismerteti. Minőségtanúsítás: A 2/1984. (111.10.) BKM-IPM számú rendelete alapján, mint forgalmazó tanúsítjuk, hogy a készülék a vásárlási tájékoztatóban közölt adatoknak megfelel.

A módosítás jogát fenntartjuk.

**Щиро вітаємо Вас з покупкою нового приладу фірми BOSCH.  
Ви придбали сучасний, високоякісний побутовий прилад.  
Додаткову інформацію про нашу продукцію Ви знайдете на нашій сторінці в Інтернеті.**

Цей прилад призначений для вжитку в домашньому господарстві, а не для промислового використання.

Використовуйте прилад лише для переробки продуктів у кількості та протягом часу, які відповідають звичайним для домашнього господарства умовам.

Прочитайте уважно інструкцію з використання, дотримуйтеся її вказівок і зберігайте її для наступного використання!

## Вказівки з техніки безпеки

### **⚠ Небезпека враження струмом!**

Прилад дозволяється підключати до електромережі і експлуатувати лише у відповідності із даними на табличці з технічними характеристиками.

Тримайте прилад подалі від дітей.

Не залишайте дітей без догляду, щоб запобігти іграм дітей із приладом.

Не допускайте експлуатації приладу особами (в т.ч. дітьми) із обмеженим фізичним сенсорним сприйняттям, із нерозвитими розумовими здібностями, а також із недостатнім рівнем досвіду та знань; експлуатація приладу в таких випадках дозволяється лише під наглядом або після докладного пояснення правил експлуатації особою, яка відповідає за їх безпеку.

Виймайте штепсельну вилку із розетки після кожного користування, а також перед чисткою, при виході із приміщення і у разі виникнення дефекту.

Не користуйтеся приладом, якщо шнур живлення і прилад мають будь-які пошкодження. Перед кожним користуванням весь прилад, в особливості фільтр і чашу фільтра, слід перевіряти на відсутність пошкоджень (тріщини, розколини).

Якщо шнур живлення цього приладу пошкоджений, то його заміна повинна виконуватися виробником, його службою сервісу або відповідно кваліфікованим фахівцем з метою уникнення ризиків.

Ремонт приладу повинен проводитись лише нашою службою сервісу. Прилади, які вийшли із вжитку, слід зробити непридатними для використання.

Уникайте контакту шнура живлення з гарячими предметами і гострими краями, не переносьте приладу, тримаючи його за шнур. Ні в якому разі не занурюйте прилад або шнур живлення в воду. Розбирайте прилад лише після повної зупинки двигуна.

Прилад передбачений для користування однією особою.

### **Небезпека отримання травм!**

*Ніколи не опускайте пальці до прийомного бункеру. Користуйтеся завжди тільки штовхачем, який входить до комплекту поставки!*

*Не торкайтеся різальних лез/лез, розташованих на spodі фільтра. Після використання почистіть фільтр спочатку щіткою, а потім сполосніть його під проточною водою або покладіть до посудомийної машини.*

## Блокування проти ввімкнення

Цей прилад вмикається лише тоді,

- коли чаша фільтра та кришка правильно вставлені і
- фіксатори правильно замкнуті і закріплені.

Перевіряйте перед кожним використанням, чи правильно закріплена кришка!

## Короткий огляд

**Будь ласка, розгорніть сторінку з малюнками.**

### Малюнок А

- 1 Блок двигуна (з відсіком для електрокабелю)
- 2 Перемикач
  - 0/off** вимикання приладу
  - 1** вмикання приладу / низька швидкість
  - 2** вмикання приладу / висока швидкість
- 3 Ємність для вичавків
- 4 Фіксатори
- 5 Чаша фільтра (з отвором для витікання соку)

- 6 Фільтр
- 7 Кришка
- 8 Прийомний бункер
- 9 Штовхач
- 10 Ємність для соку
- 11 Сепаратор піни
- 12 Кришка ємності для соку
- 13 Щітка для чистки

## Використання

### Малюнок В

#### Складання

- Вставте чашу фільтра в блок двигуна.
- Вставте фільтр. Переконайтеся спочатку у відсутності пошкоджень!
- Вставте ємність для вичавків в блок двигуна.
- Закріпіть кришку.
- Вставте обидва фіксатори в носики кришки (1.) і натисніть на них так, щоб вони чутно ввійшли в паз (2.).
- Поставте ємність для соку з насадкою для виливання під отвір для витікання соку.
  - Вийміть сепаратор піни із ємності для соку, якщо Вам більше подобається сік із піною.
  - Закрийте ємність для соку кришкою, щоб уникнути бризок.
- Вставте штовхач до прийомного бункеру. На штовхачеві витісна канавка!

## Підготовка фруктів і овочів

### Увага!

*Використовуйте для переробки лише стиглі і не заморожені фрукти і овочі. Нестиглі фрукти і овочі занадто швидко забивають фільтр.*

- Фрукти і овочі перед переробкою слід помити.
- Вийміть кісточки із кісточкових плодів. Відокремте грубі черешки.
- Великі фрукти і овочі порізати так, щоб вони помістилися до прийомного бункеру.
- Переробляти слід лише свіжі фрукти і овочі.
- Фрукти з товстою і грубою шкіркою (напр., ананас, кавуни, апельсини, червоний буряк) слід спочатку почистити. Білу тканину з цитрусових слід видалити!

- Консистенція яблучного соку залежить від використовуваного сорту яблук. Чим соковитіше яблуко, тим рідкіший сік. Додайте до яблучного соку декілька крапель лимонного соку, щоб сповільнити потемніння соку.
- Листя і стебла (напр., стеблі листкового салату) можна також переробляти в цій соковичавниці.
- Сік слід випити якомога скоріше після приготування, поки він ще не втратив своїх смакових і поживних властивостей.
- Соковичавниця не придатна для переробки особливо твердих, багатих волокнами і крохмалем фруктів і овочів (напр., цукрова тростина, банани, папайя, авокадо, смоківниці і манго).

### Вичавлювання соку

- Установіть складений прилад на рівній, чистій робочій поверхні.
- Вийміть шнур живлення із відсіку бажаної довжини.
- Ввімкніть вилку до розетки.
- Ввімкніть прилад.  
Ступінь **1** придатна для особливо м'яких фруктів / овочів, напр., кавуни, виноград, помідори, огірки і малина. Ступінь **2** придатна для всіх сортів фруктів і овочів.  
Тривалість застосування приладу становить 10 хвилин для всіх сортів фруктів і овочів, напр., морква, огірки, яблука і груші. Під час переробки великої кількості продуктів ніколи не перевищуйте 40 секунд тривалості роботи з приладом.  
Після цього вимкніть прилад.  
Зачекайте, поки прилад охолоне.
- Завантажуйте фрукти / овочі до прийомного бункеру під час роботи двигуна.
- Для підштовхування користуйтеся тільки штовхачем. Ніколи не опускайте пальців до прийомного бункеру!  
**Нажимайте на штовхач лише з легким натиском. Це підвищить вихід соку і забезпечить бережливе поводження з приладом.**
- Вимкніть прилад.  
Установіть перемикач на **0/off**.  
Вимкніть прилад лише після того, як сік перестане текти.

### Увага!

**Перед тим, як відкривати прилад, дочекайтеся обов'язково повної зупинки двигуна.**



### Важливі вказівки

- Випорожніть ємність для вичавків перед тим, як вичавки піднімуться до краю чаші фільтра.
- Вібрації приладу під час вичавлювання соку свідчать про те, що фільтр забитий або пошкоджений. Негайно вимкніть прилад. Перевірте фільтр.  
Не користуйтеся пошкодженим фільтром!

### Випорожнення ємності для вичавків і фільтра

#### Малюнок С

Випорожніть ємність для вичавків перед тим, як вичавки піднімуться до краю чаші фільтра. Вимкніть для цього прилад:

- Установіть перемикач на **0/off**.
- Вийміть ємність для вичавків, тримаючи її за прорізи для захвату і повернувши в бік.

Перед тим, як продовжити роботу, вставте ємність для вичавків на місце.

Випорожніть фільтр,

- якщо швидкість обертання двигуна значно сповільниться,
- сік стане густішим,
- прилад почне відчутно вібрувати.

Порада: Випорожняйте ємність для вичавків і фільтр одночасно.

### Важлива інформація!

Якщо сік підтік під чашу фільтра, витріть його одразу ж вологою серветкою.

### Розбирання

#### **Небезпека враження струмом!**

*Витягніть штепсельну вилку із розетки перед початком роботи над приладом.*

#### Малюнок D

- Вимкніть прилад і витягніть штепсельну вилку із розетки.
- Зачекайте, поки двигун зупиниться (приблизно 10–12 сек.).
- Вийміть штовхач і ємність для вичавків.
- Потягніть обидва фіксатора знизу в сторони. Після цього зніміть їх зверху з носиків кришки, піднявши доверху.
- Зніміть кришку.
- Підніміть чашу фільтра обома руками і вийміть із блоку двигуна.
- Вийміть фільтр із чаші фільтра.

## Чистка і догляд

### **Небезпека вращення струмом!**

Ні в якому разі не занурюйте блок двигуна в воду і тримайте його під проточною водою.

#### Увага!

#### **Поверхні можуть отримати пошкодження.**

Не застосовуйте ніяких абразивних засобів для чистки.

- Почистіть фільтр спочатку щіткою, а потім сполосніть його під проточною водою або помийте в посудомийній машині.
- Блок двигуна протріть вологою серветкою, за потреби скористуйтеся невеликою кількістю миючого засобу. Зразу ж після цього витріть блок двигуна насухо.
- Всі інші елементи можна мити в посудомийній машині.

Забарвлення (напр., від моркви, червоного буряка) на пластмасових елементах можна усунути за допомогою декількох крапель рослинної олії. Після цього ці елементи можна покласти до посудомийної машини (якщо їх можна мити в ній).

## Заміна фільтра

Замініть фільтр при перших ознаках зношування чи пошкоджень, щоб уникнути небезпеки зламу. В разі щоденного використання фільтр слід замінити приблизно через 5 років.

## Рекомендації з утилізації



Даний прилад позначений у відповідності із Директивою Європейського Союзу 2002/96/EG про утилізацію електричного та електронного устаткування (waste electrical and electronic equipment – WEEE). Директива визначає порядок збору та утилізації старих приладів на території усіх країн ЄС.

За інформацією про актуальні шляхи утилізації зверніться будь ласка до свого спеціалізованого торговця або до адміністрації своєї громади.

## Гарантія

Умови гарантії для цього приладу визначаються нашим представником у країні, де прилад був проданий. Подробиці цих умов можна отримати від торговця, у якого прилад був куплений. Висуваючи будь-яку вимогу у відповідності із даною гарантією, слід подавати чек на проданий товар або квитанцію.

Внесення змін не виключається.

**От всего сердца поздравляем Вас с покупкой нового прибора фирмы BOSCH.**

**Вы приобрели современный, высококачественный бытовой прибор. Дополнительную информацию о нашей продукции Вы найдете на нашей странице в Интернете.**

Этот бытовой прибор не предназначен для промышленного использования, им можно пользоваться только в домашнем хозяйстве.

С помощью электроприбора можно перерабатывать только такое количество продуктов и в течение такого времени, которые характерны для домашнего хозяйства.

Прочтите, пожалуйста, внимательно эту инструкцию по эксплуатации, руководствуйтесь приведенными в ней указаниями и сохраните инструкцию для позднейшего использования!

## Указания по безопасности

**⚠ Опасность поражения электрическим током!**

Электроприбор следует подключать и эксплуатировать только с учетом данных, приведенных в фирменной табличке.

Не подпускайте детей близко к электроприбору. Никогда не оставляйте детей без присмотра, чтобы они не использовали бытовой прибор в качестве игрушки.

Лица (также и дети) с пониженным восприятием органами чувств или душевнобольные, а также лица, не обладающие достаточными опытом и знаниями, ни в коем случае не должны самостоятельно пользоваться бытовым прибором, а только под присмотром или в случае, если они получили подробный инструктаж по правильному использованию бытового прибора от лица, ответственного за их безопасность.

После каждого использования, перед чисткой, прежде чем покинуть помещение и в случае возникновения неисправности следует извлекать вилку электроприбора из розетки.

Электроприбором можно пользоваться только в случае, если у самого прибора и его сетевого шнура нет никаких повреждений.

Перед каждым использованием весь бытовой прибор (особенно ситечко и вставку для него) следует проверять на отсутствие повреждений (трещин, сколов и пр.).

Если сетевой шнур этого электроприбора поврежден, то, во избежание опасной ситуации, заменять его должны специалисты фирмы-изготовителя или его сервисной службы, или лицо, имеющее такую же квалификацию. Во избежание опасных для пользователя ситуаций, ремонт прибора должен выполняться только специалистами нашей Службы сервиса. Отслужившие свой срок бытовые приборы следует привести в негодность.

Нельзя допускать, чтобы сетевой шнур прикасался к горячим деталям, был протянут через острые кромки или использовался для переноски соковыжималки. Никогда не погружайте в воду ни электроприбор, ни его сетевой шнур. Соковыжималку можно разбирать только после того, как двигатель полностью остановился.

Данный бытовой электроприбор сконструирован таким образом, чтобы им мог пользоваться один человек, без посторонней помощи.

**⚠ Опасность травмирования!**

*Не опускайте пальцы в загрузочный ствол. Пользуйтесь только имеющимся в комплекте поставки толкателем!*

*Нельзя прикасаться к дну ситечка, которое покрыто острыми выступами. Для чистки ситечка сначала следует воспользоваться щеткой и затем помыть его в проточной воде или в посудомоечной машине.*

## Блокировка включения

Соковыжималку удастся включить только если

- вставка для ситечка и крышка правильно установлены и
- крышка правильно зафиксирована с помощью предназначенных для этого фиксаторов.

Перед каждым использованием соковыжималки проверьте, хорошо ли зафиксирована крышка!

## Комплектный обзор

Откройте, пожалуйста, страницу с рисунками.

### Рисунок А

- 1 Блок двигателя (с отделением для электрошнура)
- 2 Выключатель  
**0/off** Выключение соковыжималки
  - 1 Включение соковыжималки/ низкая скорость
  - 2 Включение соковыжималки/ высокая скорость
- 3 Емкость для выжимок
- 4 Фиксатор
- 5 Вставка для ситечка (с приспособлением для слива сока)
- 6 Ситечко
- 7 Крышка
- 8 Загрузочный ствол
- 9 Толкатель
- 10 Емкость для сбора сока
- 11 Пеноотделитель
- 12 Крышка для чистки с соком
- 13 Щетка для чистки ситечка

## Эксплуатация

### Рисунок В

#### Сборка

- Вставьте в блок двигателя вставку для ситечка.
- Вставьте во вставку само ситечко. Сначала проверьте его на отсутствие повреждений!
- Присоедините к блоку двигателя емкость для выжимок.
- Закройте соковыжималку крышкой.
- Вставьте оба фиксатора в отверстия, имеющиеся в крышке (1.) и нажмите на них по направлению вниз таким образом, чтобы они зафиксировались со щелчком (2.).
- Присоедините под сливное приспособление емкость с носиком для сбора сока.
  - Если Вам больше нравится сок с пеной, то пеноотделитель следует извлечь из емкости для сбора сока.
  - Чтобы не обрызгаться соком, закройте емкость для его сбора крышкой.
- Вставьте в загрузочный ствол толкатель. Для толкателя предусмотрен направляющий паз!

## Подготовка овощей и фруктов

### Внимание!

*Перерабатывать можно только спелые и незамороженные овощи и фрукты. Неспелые плоды очень быстро забивают ситечко.*

- Овощи и фрукты сначала следует помыть.
- Фрукты с косточками следует очистить от косточек. Уберите крупные стебли.
- Более крупные овощи и фрукты следует так измельчить, чтобы они прошли через загрузочный ствол.
- Рекомендуется перерабатывать лишь свежие овощи и фрукты.
- Фрукты и овощи с толстой и твердой кожурой (такие, например, как ананасы, дыни, апельсины, красная свекла) перед переработкой следует почистить. С цитрусовых следует удалять и белый слой мякоти, расположенный под кожурой!
- Консистенция яблочного сока зависит от сорта используемых яблок. Чем сочнее яблоки, тем более водянистый сок из них получается. Чтобы яблочный сок не темнел слишком быстро, в него можно добавить несколько капель лимонного сока.
- В этой соковыжималке можно также перерабатывать листья и стебли (например, стебли листовых салатов).
- После приготовления сок следует как можно скорее выпить, так как он очень быстро теряет вкус и питательные вещества.
- Данная соковыжималка не пригодна для переработки очень твердых, волокнистых овощей и фруктов, а также фруктов, содержащих крахмал (к ним относятся, например, сахарный тростник, бананы, папайя, авокадо, фиги и манго).

### Получение сока

- Поставьте собранную соковыжималку на гладкую, чистую рабочую поверхность.
- Извлеките сетевой шнур из отделения для его хранения на необходимую Вам длину.
- Вставьте вилку в розетку.



- Включите соковыжималку. На **первой** скорости лучше всего перерабатывать такие мягкие овощи и фрукты, как, например, дыни, виноград, томаты, огурцы и малину. **Вторая** скорость подходит для переработки овощей и фруктов любых сортов. Продолжительность использования прибора составляет 10 минут для всех сортов фруктов и овощей, напр., морковь, огурцы, яблоки и груши. При переработке большого количества овощей или фруктов соковыжималку следует включать каждый раз не дольше чем на 40 секунд. После чего соковыжималку следует выключить. Дайте соковыжималке остыть.
- При работающем двигателе поместите овощи/фрукты в загрузочный ствол.
- Для подталкивания овощей и фруктов следует пользоваться только толкателем. Никогда не опускайте пальцы рук в загрузочный ствол! На толкатель можно лишь слегка нажимать. **Это позволяет получить больше сока и защитить соковыжималку от повышенной нагрузки.**
- Выключите соковыжималку. Переведите выключатель в положение «0/Off». Соковыжималку можно выключать только после того, как вытечет весь сок.

### **Внимание!**

**Прежде чем открыть соковыжималку, обязательно дождитесь полной остановки двигателя.**



### **Важная информация**

- Емкость для сбора выжимок следует опорожнять прежде, чем уровень выжимок достигнет края вставки для ситечка.
- Если соковыжималка начинает вибрировать, значит ее ситечко засорилось или сломалось. Немедленно выключите соковыжималку. Проверьте, в каком состоянии находится ситечко. Поврежденным ситечком больше нельзя пользоваться!

## **Опорожнение емкости для выжимок и ситечка**

### **Рисунок С**

Емкость для сбора выжимок следует опорожнять прежде, чем уровень выжимок достигнет края поддона для ситечка. Для этого соковыжималку следует выключить:

- Переведите выключатель в положение «0/off».
- Чтобы снять емкость для выжимок, следует взяться за имеющееся в ней снизу углубление и потянуть по направлению вверх.

Прежде чем продолжить выжимание сока, емкость для сбора выжимок следует снова установить на место.

Ситечко следует опорожнять, если

- скорость вращения двигателя значительно снижается,
- сок становится более густым,
- соковыжималка начинает ощутимо вибрировать.

Мы рекомендуем Вам опорожнять емкость для выжимок и ситечко одновременно.

### **Это важно!**

Если сок попал под вставку для ситечка, то его следует сразу же собрать влажной тряпкой.

## **Разборка соковыжималки**


### **⚠ Опасность поражения электрическим током!**

*Перед началом работ по уходу за соковыжималкой извлеките вилку из розетки.*

### **Рисунок D**

- Выключите соковыжималку и извлеките вилку из розетки.
- Подождите, пока двигатель не остановится (примерно 10–12 секунды).
- Извлеките толкатель и снимите емкость для сбора выжимок.
- Возьмитесь за фиксаторы снизу и разведите их в стороны. Затем извлеките вверх концы фиксаторов из отверстий в крышке.
- Снимите крышку.
- Обеими руками приподнимите вставку для ситечка и извлеките ее из блока двигателя.
- Извлеките из вставки ситечко.

## Чистка и уход

 **Опасность поражения электрическим током!**

*Блок двигателя никогда нельзя погружать в воду или мыть в проточной воде.*

### Внимание!

**Поверхность электроприбора может быть повреждена.**

*Не пользуйтесь абразивными чистящими средствами.*

- Сначала ситечко следует почистить щеткой, затем помыть в проточной воде или в посудомоечной машине.
- Протрите блок двигателя влажной тряпкой, при необходимости добавьте в воду для протирки немного средства для мытья посуды вручную. После этого блок двигателя следует сразу же протереть насухо.
- все остальные детали соковыжималки можно мыть в посудомоечной машине.

Цветной налет на пластмассовых деталях соковыжималки (например, от морковного или свекольного сока) можно легко удалить с помощью небольшого количества растительного масла. Затем положите детали в посудомоечную машину (если они для этого предназначены).

### Замена ситечка

во избежание поломки, заменяйте ситечко при обнаружении первых признаков износа или повреждений. При ежедневном использовании соковыжималки ситечко в течение срока службы прибора можно не менять.

## Утилизация



Этот бытовой электроприбор имеет обозначение согласно требованиям Директивы ЕС 2002/96/EG об отслуживших свой срок электрических и электронных приборах (waste electrical and electronic equipment – WEEE). В этой Директиве приведены правила, действующие на всей территории ЕС, по приему и утилизации отслуживших свой срок приборов.

Информацию об актуальных методах утилизации Вы сможете получить у Вашего торгового агента или в органах коммунального управления по месту Вашего жительства.

## Условия гарантийного обслуживания

Получить исчерпывающую информацию об условиях гарантийного обслуживания Вы можете в Вашем ближайшем авторизованном сервисном центре или в сервисном центре от производителя ООО «БСХ Бытовая Техника», а также найти в фирменном гарантийном талоне, выдаваемом при продаже.

# Информация изготовителя о гарантийном и сервисном обслуживании

1. Изделие \_\_\_\_\_
2. Модель \_\_\_\_\_

Пункты 1-2 заполняются только в случае, если эти данные не содержатся в документах о покупке изделия (кассовый чек и/или товарный чек, товарная накладная).

3. Данная информация распространяется на малые бытовые приборы товарного знака Bosch: кофеварки, кофемашинки, кофемолки, весы, кухонные комбайны, миксеры, пылесосы, резки, тостеры, утюги, фены, распылители для волос, электроочистители, соковыжималки, измельчители, блендеры, гладильные доски, массажеры, ванночки, электрогрелки и аналогичные им изделия.



А846



4. Уважаемые дамы и господа, сообщаем Вам, что наша продукция сертифицирована на соответствие российским требованиям безопасности согласно Закону РФ «О защите прав потребителей».

Информацию по сертификации наших приборов, а также данные о номере сертификата соответствия и сроке его действия Вы можете получить в ООО «БСХ Бытовая техника». Наша продукция произведена под контролем транснациональной корпорации «БСХ Бош унд Сименс Хаустерте ГмбХ», адрес штаб-квартиры: 81739 Мюнхен, Карл-Верр-Штрассе 34, Германия.

Организацией, уполномоченной изготовителем на основании договора с ним, является ООО «БСХ Бытовая техника», адрес: Москва, 119071, ул. Малая Калужская, д.19, стр.1; тел.: (495) 737-2777, факс: (495) 737-2798.

5. Обязательные сведения о технических характеристиках прибора приведены на типовой табличке прибора или на его этикетке и/или в сопроводительной документации.

## 6. Аксессуары и средства по уходу

Для безупречного функционирования Вашей техники и ухода за ней производитель рекомендует использовать только оригинальные аксессуары и средства по уходу. Оригинальные аксессуары разработаны производителем, они идеально подходят именно для Вашего прибора. Оригинальные аксессуары и средства по уходу соответствуют самым высоким требованиям качества товарного знака Bosch, они проходят заводские испытания для обеспечения максимальной надежности в работе.

По всем вопросам, связанным с аксессуарами и средствами по уходу для Вашей бытовой техники, Вы можете обратиться в авторизованные сервисные центры, перечисленные на обороте.

## 7. Гарантия изготовителя

Фирма-изготовитель представляет на приобретенный Вами бытовой прибор гарантию в соответствии с действующим законодательством РФ о защите прав потребителей сроком **1 год**.

**Прием заявок на ремонт в г. Москве:** ☎ (495) 737-2961  
**Прием заявок на ремонт в г. Санкт-Петербурге:** ☎ (812) 449-3161

Адреса и телефоны авторизованных сервисных центров приведены на обороте, а также в интернете: <http://www.bsh-service.ru>

Рекомендуем Вам пользоваться услугами только авторизованных сервисных центров. **Узнайте больше об оригинальных аксессуарах и средствах по уходу для Вашей бытовой техники в интернете: <http://www.bosch-ehelp.ru>**

## 8. Внимание! Важная информация для потребителей

Данный прибор предназначен для использования исключительно для личных, семейных, домашних и иных нужд, не связанных с осуществлением предпринимательской деятельности либо удовлетворением бытовых потребностей в офисе предприятия, учреждения или организации. Использование прибора в целях, отличных от вышеуказанных, является нарушением правил надлежащей эксплуатации прибора.

Наличие фирменной заводской типовой таблички на приборе обязательно! Пожалуйста, убедитесь в ее наличии и сохраните ее на приборе в течение всего срока службы прибора. Удаление таблички ведет к обесцениванию прибора и к возможным нарушениям правил его эксплуатации.

Изготовитель не несет ответственность за недостатки в приборе, если сервисной службой будет доказано, что они возникли после передачи прибора потребителю вследствие нарушения им (продажа, пользования, транспортировки, хранения, действий третьих лиц, непреодолимой силы (пожара, природной катастрофы и т.п.), попадания бытовых насекомых и грызунов, воздействия иных посторонних факторов, а также вследствие существенных нарушений технических требований, оговоренных в инструкции по эксплуатации, в том числе нестабильности параметров электросети, установленных ГОСТ 31309-97.

Для подтверждения даты покупки прибора при гарантийном ремонте или предъявлении иных предусмотренных законом требований убедительно просим Вас сохранять документы о покупке (чек, квитанцию, иные документы, подтверждающие дату и место покупки).

Соблюдение рекомендаций и указаний, содержащихся в инструкции по эксплуатации (правилах пользования), поможет избежать проблем в эксплуатации прибора и его обслуживании.

Неисправные узлы приборов в гарантийный период бесплатно ремонтируются или заменяются новыми. Решение вопроса о целесообразности их замены или ремонта остается за службами сервиса.

## 9. Информация о сервисе

В период и после истечения гарантийного срока наша Служба Сервиса, а также мастерские наших партнеров всегда готовы предложить Вам свои услуги. Список адресов уполномоченных изготовителем пунктов авторизованного сервисного обслуживания находится на обороте.

Срок службы малых бытовых приборов (кроме кухонных комбайнов и пылесосов) составляет 2 года. Срок службы кухонных комбайнов и пылесосов составляет 5 лет. Срок службы изделия исчисляется с даты его покупки, либо при невозможности ее определения – с даты изготовления изделия, нанесенной на типовую табличку изделия. В соответствии со стандартом изготовителя дата изготовления маркируется FD ГГММ, где ГГ – год изготовления минус 1920, а ММ – месяц изготовления.



# BOSCH

Разработано для жизни



## استبدال المصفاة

ينبغي الانتباه إلى استبدال المصفاة إذا طرأ عليها ما يشير إلى البدء في ظهور علامات تدل على الاستهلاك أو أضرار. وذلك من أجل خاشي المخاطر الناجمة عن حدوث كسور. وإذا جرى استخدام الجهاز بصورة يومية فيُنصح باستبدال المصفاة بعد مرور خمسة أعوام.

## تنبيهات متعلقة بالتخلص من

### الأجهزة المستهلكة

هذا الجهاز مصنف طبقاً للتعليمات الأوروبية  
2002/96/EG المتعلقة بالأجهزة الكهربائية  
والإلكترونية المستهلكة



(waste electrical and electronic equipment – WEEE)

وتحدد هذه التعليمات الإطار المتعلق باسترجاع الأجهزة المستهلكة والاستفادة من خاماتها في كل أنحاء الاتحاد الأوروبي. يمكن الحصول على المعلومات المتعلقة بأحدث الأساليب الجارية للتخلص من الأجهزة المستهلكة عند أحد المحلات التجارية المتخصصة أو لدى إدارة المدينة.

## الضمان

شروط الضمان لهذا الجهاز مبينة عن طريق ممثلنا في بلد الشراء. لمزيد من التفاصيل يمكنك الاتصال بالموزع المعتمد. عند تقديم شكوى في حالة الضمان يجب تقديم إيصال الشراء معها.

نحتفظ بحق إدخال التعديلات.

## فك أجزاء الجهاز من بعضها البعض ⚠️ خطر الصعق الكهربائي!

يجب سحب القابض من المقبض قبل الشروع في عملية الفك.

### الصورة D

- أوقف الجهاز عن التشغيل ثم اسحب القابض من المقبض.
- انتظر حتى يتوقف المحرك تماماً (من 10 إلى 12 ثانية)
- انزع اسطوانة الدفع وإناء الرواسب.
- اسحب سدادتي الإغلاق إلى أسفل. وانزعهما من الغطاء.
- ثم انزع الغطاء.
- اجذب الوعاء الحامل للمصفاة بكلتي يديك إلى أعلى ثم أخرجه من هيكل المحرك.
- انزع المصفاة من الوعاء الحامل لها.

## تنظيف الجهاز والعناية به

### ⚠️ خطر الصعق الكهربائي!

لا تقم على الإطلاق بتعطيس الجهاز في الماء أو الإمسك به تحت الماء المنساب من الصنبور بغيره تنظيفه. تنبيه!

من الممكن أن تطرأ خدوش على الأسطح الخارجية للجهاز.

لا تستخدم أية منظفات ذات طبيعة كاشطة في تنظيف الجهاز.

- تنظيف المصفاة باستخدام فرشاة أولاً ثم تغسل تحت الماء المنساب من الصنبور أو توضع في غسالة الأواني الكهربائية.

- نظف هيكل المحرك بفضة مبللة ويمكنك أيضاً استخدام القليل من سائل منظف. ولا تنسى أن تقوم بتجفيف هيكل المحرك بعد أن تفرغ من تنظيفه مباشرة.

- كافة الأجزاء الأخرى من الجهاز ملائمة للغسيل في غسالة الأواني

إذا طرأ على أجزاء الجهاز المصنعة من البلاستيك تغيير في اللون (على سبيل المثال ناتج عن الجزر أو البنجر) فيمكن إزالته بسهولة باستخدام القليل من أحد زيوت الطعام النباتية. ثم توضع الأجزاء في غسالة الوان (إذا كانت ملائمة لذلك).

- استخدم اسطوانة الدفع لتعبئة المزيد منها ولا تقم على الإطلاق بإدخال أصابعك في فتحة الإدخال. ينبغي الضغط بشكل خفيف على اسطوانة الدفع. ذلك يمكنك من الحصول على كمية أكبر من العصير ويصون الجهاز.

- وقف تشغيل الجهاز: اضبط مفتاح التشغيل على الوضع off/0. ولا ينبغي وقف الجهاز عن التشغيل قبل توقف تدفق كامل العصير المتواجد بداخله.

تحذير!

يجب التأكد من توقف المحرك تماماً قبل الشروع في فتح الجهاز.

### إ ملاحظة هامة:

- ينبغي إفراغ إناء الرواسب قبل أن تبلغ الرواسب مستوى حافة الإمسك المتواجدة أعلى الإناء.
- من الممكن أن تطرأ على الجهاز في عند استخلاص العصير اهتزازات قوية مما يشير إلى انسداد المصفاة أو إصابتها بأضرار. وينبغي في مثل هذه الحالة إيقاف الجهاز عن العمل فوراً. يجب اختبار المصفاة بمنوع استخدام المصفاة مرة أخرى في حالة إصابتها بأضرار.

## إفراغ إناء الرواسب والمصفاة

### الصورة C

ينبغي إفراغ إناء الرواسب قبل أن تبلغ الرواسب مستوى حافة الإمسك المتواجدة أعلى الإناء.

- ويتطلب هذا وقف تشغيل الجهاز بضبط مفتاح التشغيل على الوضع off/0.

- اخرج إناء الرواسب بسحبه من المقبض للخارج مع رفعه قليلاً إلى أعلى.

يجب إعادة تركيب إناء الرواسب قبل الشروع في استخدام الجهاز مرة أخرى.

كما ينبغي إفراغ المصفاة إذا طرأت إحدى الحالات التالية:

- إذا انخفض عدد لفات المحرك بشكل ملموس.
- إذا انخفض مستوى سيولة العصير.
- إذا بدأت تطرأ على الجهاز اهتزازات ملموسة.

تنبيه: يُفضل هنا إفراغ إناء الرواسب والمصفاة في آن واحد.

تنبيه هام!

في حالة تسرب العصير أسفل الإناء حينئذ يجب تجفيفه فوراً بفضة جافة.

- 9 اسطوانة الدفع
- 10 إناء العصير
- 11 جهيّزة فصل الرغوة
- 12 غطاء إناء العصير
- 13 فرشاة للتنظيف

## استخدام الجهاز

### الصورة B

### تركيب الجهاز

- ركب الوعاء الحامل للمصفاة في هيكل المحرك.
- ركب المصفاة. تأكد قبل تركيبها من خلوها من أية أضرار.
- ركب إناء الرواسب في هيكل المحرك.
- ركب الغطاء
- قم بتعليق سدادي الإغلاق على الغطاء (1).
- وأغلقهما بالضغط عليه حين أن تسمع الصوت الناتج عن إحكام إغلاقه (2).

- ضع إناء العصير من جهة فتحته الكبيرة حتّى مجرى تدفق العصير.

- انزع جهيّزة فصل الرغوة عند الرغبة في الحصول على عصير ذات رغوة.
- ركب الغطاء على إناء العصير لتجنب طرطنشة السوائل.

- ضع اسطوانة الدفع في وعاء التعبئة.
- يوجد حز لاسطوانة الدفع.

### إعداد الفواكه والخضراوات.

#### تنبيه:

يجري استخدام الجهاز لإعداد العصير فقط من الفواكه أو الخضراوات الناضجة ولا يجوز عصرها إذا كانت مجمدة. الثمرات الغير ناضجة تؤدي إلى انسداد المصفاة بصورة سريعة.

- اغسل أولاً الفواكه والخضراوات

- الفواكه التي تحتوي على نواة ينبغي أولاً إزالة النواة منها. وكذلك بقايا الفروع العالقة.

- كما ينبغي تقطيع الفواكه والخضراوات كبيرة الحجم على النحو الذي يسمح بإيلاجها في فتحة الإدخال.

- يجب إعداد الخضر والفاكهة الطازجة فقط.

- ينبغي تقشير الفواكه والخضراوات ذات القشرة السمكية (ومنها على سبيل المثال الكيوي. البطيخ والشمام وما يشبههما. البرتقال. البنجر).
- يجب استبعاد القشور البيضاء من الفواكه.
- تختلف كثافة عصر التفاح طبقاً لنوع التفاح المستخدم. تقل كثافة العصير كلما زادت كمية السوائل بالتفاح. يجب إضافة بضعة قطرات من لليمون لعصير التفاح لتجنب اكتساب العصير للون البني.
- يمكن أيضاً إعداد أوراق الخضر (عود السلطة الخضر) بواسطة هذا الجهاز.
- يجب تناول العصير بعد إعداده مباشرة حيث يفقد النكهة والعناصر الغذائية الهامة بسرعة.
- الجهاز غير معد لتحضير الخضر والفواكه الصلبة أو التي تحتوي على درجة عالية من السوائل والنشويات (على سبيل المثال القصب والموز والبابايس والأفوكادو والتين والمالجو).

### استخلاص العصير

- ضع الجهاز بعد الانتهاء من تركيب أجزائه مع بعضها البعض فوق سطح أملس ونظيف.
- اسحب سلك التوصيل الكهربائي بالقدر المطلوب من التجويف الخاص به.
- ضع القابض في المقبس.
- شغل الجهاز
- مع ضبطه على مستوى التشغيل 1 لإعداد اخضر والفواكه اللينة مثل البطيخ والعنب والطماطم والخيار والتوت الشوكي.
- وعلى مستوى التشغيل 2 لكافة أنواع الخضر والفواكه الأخرى.
- مدة استخدام الجهاز يبلغ قدرها 10 دقائق لكل أنواع الفواكه والخضراوات. على سبيل المثال الجزر. الخيار والقثاء. التفاح والكمثرى.
- لا تقم في أي حال من الأحوال بتشغيل الجهاز لمدة أطول من 40 ثانية في حالة إعداد كميات كبيرة من المواد الغذائية. حينئذ يجب إبطال الجهاز والانتظار حتى يبرد ثم يعاد تشغيله مرة أخرى.
- قم بتعبئة الفواكه أو الخضراوات أثناء دوران المحرك في التجويف المخصص لذلك.

ينبغي الانتباه إلى تفادي حدوث تلامس بين سلك التوصيل الكهربائي وأية أشياء ساخنة أو جذبه على حواف حادة وكذلك إلى عدم حمل الجهاز منه. ولا تقم على الإطلاق بتغطيس الجهاز أو سلك التوصيل الكهربائي أو القابس الخاصين به في الماء أو أية سوائل أخرى. لا تقم بفصل أي جزء من الجهاز إلا بعد توقف المحرك عن الدوران. الجهاز مهيأ للاستعمال من قبل شخص واحد.

### ⚠️ خطر الإصابة بجروح!

لا تقم إطلاقاً بإدخال أصابعك في فتحة الإدخال ولا ينبغي أن تستخدم لهذا الغرض سوى اسطوانة الدفع المعدة لذلك والمرفقة بالعبوة. تجنب تماماً لمس أقراص التقطيع/السكاكين المركبة على المصفاة.

تنظيف المصفاة باستخدام فرشاة أو لا ثم تغسل تحت الماء المنساب من الصنبور أو توضع في غسالة الأواني الكهربائية.

### تجهيز الحماية من التشغيل الخاطئ

لا يمكن تشغيل الجهاز

- إلا إذا كانت المصفاة والغطاء مركبين أعلى الجهاز بصورة صحيحة.
- سوى بعد التأكد من إحكام سدادة الإغلاق بصوت مسموع.
- كما ينبغي قبل كل استخدام التأكد من إحكام إغلاق الغطاء.

### نظرة عامة

افتح من فضلك الصفحة المطوية المحتوية على الصور.

#### الصورة A

- 1 هيكل المحرك (مجهز بتجوييف لسلك التوصيل الكهربائي).
- 2 مفتاح التشغيل
- off/0 إيقاف تشغيل الجهاز
- 1 تشغيل الجهاز
- أدنى عدد للفات المحرك
- 2 تشغيل الجهاز
- أعلى عدد للفات المحرك -
- 3 إناء الرواسب
- 4 سدادة الإغلاق
- 5 الوعاء الحامل للمصفاة (بمجرى لتدفق العصير)
- 6 المصفاة
- 7 الغطاء
- 8 وعاء التعبئة

نتقدم لكم بأصدق التهاني على شرائكم لهذا الجهاز الجديد من ماركة BOSCH.

بهذا يكون اختياركم قد وقع على جهاز منزلي حديث وعلى أعلى مستوى من الجودة. وتجذون المزيد من المعلومات حول منتجاتنا في موقع الإنترنت الخاص بنا

هذا الجهاز مهيأ فقط للاستخدام المنزلي وليس معداً للاستعمال لأغراض حرفية.

ويجري استخدام الجهاز لإعداد الكميات المألوفة في الاستخدام المنزلي وللفترات الزمنية التي تتناسب مع هذا الغرض.

رجاء قراءة تعليمات الاستخدام بعناية واتباعها بدقة عند استخدام الجهاز ثم حفظها في مكان آمن.

### تعليمات الاستخدام الآمن

#### ⚠️ خطر الصعق بالتيار الكهربائي

يجري توصيل وتشغيل الجهاز بالتيار الكهربائي فقط طبقاً للبيانات الموضحة على لوحة المواصفات الفنية.

ينبغي الانتباه إلى عدم تواجد أطفال على مقربة من الجهاز ومنع الأطفال عن اللهو بالجهاز.

ينبغي تجنب استعمال الأشخاص الذين يعانون من مشاكل في القدرات البدنية أو الحسية أو الذهنية (وأيضاً الأطفال) قد تحول دون استخدامهم للجهاز على نحو آمن. بدون مساعدة أو رقابة شخص له القدرة والخبرة لمساعدتهم في استخدام الجهاز تحت رعايته وإرشاده للمحافظة على سلامتهم.

يجب الانتباه إلى نزع قابس الجهاز من المقبس بعد الانتهاء من الاستخدام وكذلك قبل الشروع في تنظيف الجهاز أو تركيب أجزائه المختلفة ببعضها البعض وأيضاً قبل مغادرة مكان الاستخدام أو إذا لحقت بالجهاز أية أخطاب.

كما يجري استخدام الجهاز فقط إذا لم تكن هناك أضراراً قد لحقت به أو بسلك التوصيل الكهربائي الخاص به.

وينبغي التأكد قبل كل استخدام من أن الغطاء و المصفاة لم يلحق بهما أية أضرار.

في حالة إصابة سلك التوصيل الكهربائي الخاص بالجهاز بأي تلف.

حينئذ يجب استبدال سلك التوصيل الكهربائي بواسطة الشركة المنتجة أو أحد مراكز الخدمة التابعة لنا أو أحد الفنيين المتخصصين. إجراء أي إصلاحات للجهاز لا يتم إلا بمعرفة أحد مراكز الخدمة الخاصة بنا لتجنب الوقوع في أية مخاطر. ينبغي الانتباه إلى إتلاف الأجهزة المستهلكة.



## Kundendienst – Customer Service

### DE Deutschland, Germany

BSH Hausgeräte Service GmbH  
Zentralwerkstatt  
für kleine Hausgeräte  
Trautskirchener Strasse 6 – 8  
90431 Nürnberg

Online Auftragsstatus, Filterbeutel-  
Konfigurator und viele weitere  
Infos unter: [www.bosch-home.de](http://www.bosch-home.de)

Reparaturservice\*  
(Mo-Fr: 8.00-18.00 erreichbar)  
Tel.: 01801 33 53 03  
[mailto:cp-servicecenter@  
bshg.com](mailto:cp-servicecenter@bshg.com)

Ersatzteilbestellung\*  
(365 Tage rund um die Uhr erreichbar)  
Tel.: 01801 33 53 04  
Fax: 01801 33 53 08  
<mailto:spareparts@bshg.com>  
\*) 3,9 Ct./Min. aus dem Festnetz,  
Mobilfunk max. 0,42 €/Min.

### AE United Arab Emirates, الإمارات العربية المتحدة

BSH Home Appliances FZE  
Round About 13,  
Plot Nr MO-0532A

Jebel Ali Free Zone – Dubai  
Tel.: 04 881 4401  
<mailto:service-ua@bshg.com>  
[www.bosch-home.com](http://www.bosch-home.com)

### AT Österreich, Austria

BSH Hausgeräte  
Gesellschaft mbH  
Werkskundendienst  
für Hausgeräte  
Quellenstrasse 2

1100 Wien  
Tel.: 0810 240 260\*  
Fax: 01 605 75 51 212  
[mailto:vie-stoerungsannahme@  
bshg.com](mailto:vie-stoerungsannahme@bshg.com)

Hotline für Espresso-Geräte:  
Tel.: 0810 700 400\*  
[www.bosch-home.at](http://www.bosch-home.at)

\*innerhalb Österreichs zum Regionaltarif

### AU Australia

BSH Home Appliances Pty. Ltd.  
7-9 Arco Lane  
HEATHERTON, Victoria 3202  
Tel.: 1300 368 339  
Fax: 1300 306 818  
valid only in AUS  
<mailto:bshau-as@bshg.com>  
[www.bosch-home.com.au](http://www.bosch-home.com.au)

### BA Bosna i Hercegovina, Bosnia-Herzegovina

"HIGH" d.o.o.  
Odošašina 57  
71000 Sarajewo  
Info-Line: 061 100 905  
Fax: 033 213 513  
<mailto:delicnanda@hotmail.com>

### BE Belgique, België, Belgium

BSH Home Appliances S.A.  
Avenue du Laerbeek 74  
1090 Bruxelles – Brussel  
Laarbeeklaan 74  
Tel.: 070 222 141  
Fax: 024 757 291  
<mailto:bru-repairs@bshg.com>  
[www.bosch-home.be](http://www.bosch-home.be)

### BG Bulgaria

EXPO2000-service  
жк.Овча купел 1  
бул.Президент Линкълн  
бл. 431-партер  
1359 София  
тел.: 0879 826 388  
mobil: 087 814 50 91  
<mailto:service@expo2000.bg>

### BH Bahrain, البحرين

Khalaifat Est.  
P.O.BOX 5111  
Manama  
Tel.: 1759 2233  
<mailto:service@khalaifat.com>

### BR Brasil, Brazil

Mabe Hortolândia  
Eletrodomésticos Ltda.  
Rua Barão Geraldo Rezende, 250  
13020-440 Campinas/SP  
Tel.: 0800 704 5446  
Fax: 0193 737 7769  
[mailto:bshconsumidor@  
ATENTO.com.br](mailto:bshconsumidor@atento.com.br)  
[www.boscheletrodomesticos.com.br](http://www.boscheletrodomesticos.com.br)

### BY Belarus, Беларусь

ООО "БСХ Бытовая техника"  
тел.: 495 737 2961  
<mailto:mok-kdhl@bshg.com>

### CH Schweiz, Suisse, Svizzera, Switzerland

BSH Hausgeräte AG  
Werkskundendienst für  
Hausgeräte  
Fahrweidstrasse 80  
8954 Geroldswil  
[mailto:ch-info.hausgeraete@  
bshg.com](mailto:ch-info.hausgeraete@bshg.com)  
Service Tel.: 0848 840 040  
Service Fax: 0848 840 041  
<mailto:ch-reparatur@bshg.com>  
Ersatzteile Tel.: 0848 880 080  
Ersatzteile Fax: 0848 880 081  
<mailto:ch-ersatzteil@bshg.com>  
[www.bosch-home.com](http://www.bosch-home.com)

### CY Cyprus, Κύπρος

BSH Ikiakes Syskeves-Service  
39, Arh. Makaanariu III Str.  
2407 Egomi/Nikosia (Lefkosia)  
Tel.: 77 77 807  
Fax: 022 658 128  
[mailto:bsh.service.cyprus@  
cytanet.com.cy](mailto:bsh.service.cyprus@cytanet.com.cy)

### CZ Česká Republika, Czech Republic

BSH domácí spotřebiče s.r.o.  
Firemní servis domácích  
spotřebičů  
Pekařská 10b  
155 00 Praha 5  
Tel.: 0251 095 546  
Fax: 0251 095 549  
[www.bosch-home.com](http://www.bosch-home.com)

### DK Danmark, Denmark

BSH Hvidevarer A/S  
Telegrafvej 4  
2750 Ballerup  
Tel.: 44 89 89 85  
Fax: 44 89 89 86  
[mailto:BSH-Service.dk@  
BSHG.com](mailto:BSH-Service.dk@bshg.com)  
[www.bosch-home.dk](http://www.bosch-home.dk)

### EE Eesti, Estonia

SIMSON OÜ  
Raua 55  
10152 Tallinn  
Tel.: 0627 8730  
Fax: 0627 8733  
<mailto:teenindus@simson.ee>

### ES España, Spain

BSH Electrodomésticos  
España S.A.  
Servicio BSH al Cliente  
Polígono Malpica, Calle D  
Parcela 96 A  
50016 Zaragoza  
Tel.: 902 351 352  
Fax: 976 578 425  
<mailto:CAU-Bosch@bshg.com>  
[www.bosch-home.es](http://www.bosch-home.es)

### FI Suomi, Finland

BSH Kodinkoneet Oy  
Itälahdenkatu 18 A, PL 123  
00201 Helsinki  
Tel.: 0207 510 700  
Fax: 0207 510 780  
[mailto:Bosch-Service-FI@  
bshg.com](mailto:Bosch-Service-FI@bshg.com)  
[www.bosch-home.fi](http://www.bosch-home.fi)  
Lankapuhelimesta 8,28 snt/puhelu  
+ 7 snt/min (alv 23%)  
Matkapuhelimesta 8,28 snt/puhelu  
+ 17 snt/min (alv 23%)

**FR France**

BSH Electroménager S.A.S.  
50 rue Ardoin – BP 47  
93401 SAINT-OUEN cedex  
Service interventions à domicile:  
01 40 10 11 00

Service Consommateurs:  
0 892 698 010 (0,34 € TTC/mn)  
mailto:soa-bosch-conso@bshg.com  
www.bosch-home.fr

**GB Great Britain**

BSH Home Appliances Ltd.  
Grand Union House  
Old Wolverton Road  
Wolverton  
Milton Keynes MK12 5PT  
To arrange an engineer visit, to  
order spare parts and accessories  
or for product advice please visit  
www.bosch-home.co.uk  
or call  
Tel.: 0844 892 8979\*

\*Calls from a BT landline will be charged at  
up to 3 pence per minute. A call set-up fee  
of up to 6 pence may apply.

**GR Greece, Ελλάδα**

BSH Ikiakes Siskeves A.B.E.  
Central Branch Services  
17 km E.O. Athinon-Lamias &  
Potamou 20  
145 64 Kifisia  
Greece – Athens  
Tel.: 2104 277 701  
Fax: 2104 277 669

North-Greece – Thessaloniki  
Tel.: 2310 497 200  
Fax: 2310 497 220

South-Greece – Heraklion/Kreta  
Tel.: 2810 325 403  
Fax: 2810 324 585

Central-Greece – Patras  
Tel.: 2610 330 478  
Fax: 2610 331 832  
mailto:cs\_gr\_helpdesk@bshg.com  
www.bosch-home.gr

**HK Hong Kong, 香港**

BSH Home Appliances Limited  
Unit 1 & 2, 3rd Floor  
North Block, Skyway House  
3 Sham Mong Road  
Tai Kok Tsui, Kowloon  
Hong Kong  
Tel.: 2565 6151  
Fax: 2565 6252  
mailto:bshhkg.service@bshg.com

**HR Hrvatska, Croatia**

Andabaka d.o.o.  
Gunduliceva 10  
21000 Split  
Info-Line: 021 481 403  
Info-Fax: 021 481 402  
mailto:servis@andabaka.hr

**HU Magyarország, Hungary**

BSH Háztartási Készülék  
Kereskedelmi Kft.  
Háztartási gépek márkaszervize  
Királyhágó tér 8-9  
1126 Budapest  
Hibabejelentés  
Tel.: 01 489 5461  
Fax: 01 201 8786  
mailto:hibabejelentes@bsh.hu  
Alkatrészrendelés  
Tel.: 01 489 5463  
Fax: 01 201 8786  
mailto:alkatreszrendeles@bsh.hu  
www.bosch-home.com

**IE Republic of Ireland**

BSH Home Appliances Ltd.  
Unit F4, Ballymount Drive  
Ballymount Industrial Estate  
Walkinstown  
Dublin 12  
Service Requests,  
Spares and Accessories  
Tel.: 01450 2655  
Fax: 01450 2520  
www.bosch-home.eu.uk

**IL Israel, ישראל**

C/S/B Home Appliance Ltd.  
Ulil Building  
2, Hamelacha St.  
Industrial Park North  
71293 Lod  
Tel.: 08 9777 222  
Fax: 08 9777 245  
mailto:csb-serv@zahav.net.il

**IS Iceland**

Smith & Norland hf.  
Noatuni 4  
105 Reykjavik  
Tel.: 0520 3000  
Fax: 0520 3011  
www.sminor.is

**IT Italia, Italy**

BSH Elettrodomestici S.p.A.  
Via. M. Nizzoli 1  
20147 Milano (MI)  
Numero verde 800 829120  
mailto:mil-assistenza@bshg.com  
www.bosch-home.com

**KZ Kazakhstan, Қазақстан**

IP "Batkeyev Ildus A."  
B. Momysh-uly Str.7  
Chymkent 160018  
Tel./Fax: 0252 31 00 06  
mailto:evrika\_kz@mail.ru

**LB Lebanon, لبنان**

Tehehi, Hana & Co.  
Boulevard Dora 4043 Beyrouth  
P.O. Box 90449  
Jdeideh 1202 2040  
Tel.: 01 255 211  
mailto:Info@Tehehi-Hana.com

**LT Lietuva, Lithuania**

Senuku prekybos centras UAB  
Jonavos g. 62  
44192 Kaunas  
Tel.: 0372 12146  
Fax: 0372 12165  
www.senukai.lt

**LU Luxembourg**

BSH électroménagers S.A.  
13-15 ZI Breedeweues  
1259 Senningerberg  
Tel.: 26349 300  
Fax: 26349 315  
mailto:lux-service.electromenager@  
bshg.com  
www.bosch-home.com

**LV Latvija, Latvia**

General Serviss Limited  
Bullu street 70c  
1067 Riga  
Tel.: 07 42 41 37  
mailto:bt@olimpeks.lv

Elkor Serviss  
Brivibas gatve 201  
1039 Riga  
Tel.: 067 0705 20; -36  
Fax: 067 0705 24  
mailto:domoservice@elkor.lv  
www.servisacentr.lv

**MD Moldova**

S.R.L. "Rialto-Studio"  
ул. Щусева 98  
2012 Кишинев  
тел./факс: 022 23 81 80  
mailto:bosch-md@mail.ru

**ME Crna Gora, Montenegro**

Elektronika komerc  
Ul. 27 Mart br.2  
81000 Podgorica  
Tel./Fax: 020 662 444  
Mobil: 069 324 812  
mailto:ekobosch.servis@t-com.me

**MK Macedonia, Македонија**

GORENEC

Jane Sandanski 69 lok.3  
1000 Skopje  
Tel.: 02 2454 600  
Mobil: 070 697 463  
mailto:gorenec@yahoo.com

**MT Malta**

Oxford House Ltd.  
Notabile Road  
Mriehel BKR 14  
Tel.: 021 442 334  
Fax: 021 488 656  
www.oxfordhouse.com.mt

**MV Raajjeyge Jumhooriyyaa,  
Maledives**

Lintel Investments  
Ma. Maadheli, Majeedhee Magu  
Malé  
Tel.: 0331 0742  
mailto:mohamed.zuhuree@  
lintel.com.mv

**NL Nederland, Netherlands**

BSH Huishoudapparaten B.V.  
Burg. Stramanweg 122  
1101 EN Amsterdam Zuidoost

Storingsmelding:

Tel.: 088 424 4010  
Fax: 088 424 4845  
mailto:contactcenter-nl@  
bshg.com

Onderdelenverkoop:

Tel.: 088 424 4010  
Fax: 088 424 4801  
mailto:bosch-onderdelen@bshg.com  
www.bosch-home.nl

**NO Norge, Norway**

BSH Husholdningsapparater A/S  
Grensesvingen 9  
0661 Oslo  
Tel.: 22 66 06 00  
Fax: 22 66 05 50  
mailto:Bosch-Service-NO@  
bshg.com  
www.bosch-home.no

**NZ New Zealand**

BSH Home Appliances Ltd.  
Unit F 2, 4 Orbit Drive  
Mairangi BAY  
Auckland 0632  
Tel.: 09 477 0492  
Fax: 09 477 2647  
mailto:bshnz-cs@bshg.com  
www.bosch-home.co.nz

**PL Polska, Poland**

BSH Sprzęt Gospodarstwa  
Domowego sp. z o.o.  
Al. Jerozolimskie 183  
02-222 Warszawa  
Centrala Serwisu  
Tel.: 0801 191 534  
Fax: 022 57 27 709  
mailto:Serwis.Fabryczny@bshg.com  
www.bosch-home.pl

**PT Portugal**

BSHP Electrodomésticos Lda.  
Rua Alto do Montijo, nº 15  
2790-012 Carnaxide  
Tel.: 707 500 545  
Fax: 21 4250 701  
mailto:bosch.electrodomesticos.pt@  
bshg.com  
www.bosch-home.pt

**RO România, Romania**

BSH Electrocasnice srl.  
Sos. Bucuresti-Ploiesti,  
nr.17-21, sect.1  
13682 Bucuresti  
Tel.: 0801 000 110  
Fax: 021 203 9731  
mailto:service.romania@bshg.com  
www.bosch-home.com

**RU Russia, Россия**

ООО "БСХ Бытовая техника"  
Сервис от производителя  
Малая Калужская 19/1  
119071 Москва  
тел.: 495 737 2961  
mailto:mok-kdhl@bshg.com  
www.bosch-home.com

**SE Sverige, Sweden**

BSH Hushållsapparater AB  
Landsvägen 32  
169 29 Solna  
Tel.: 0771 11 22 77  
mailto:Bosch-Service-SE@  
bshg.com  
www.bosch-home.se

**SG Singapore, 新加坡**

BSH Home Appliances Pte. Ltd.  
37 Jalan Pemimpin  
Union Industrial Building  
Block A, #01-03  
577177 Singapore  
Tel.: 6751 5000  
Fax: 6751 5005  
mailto:bshsgp.service@bshg.com

**SI Slovenija, Slovenia**

BSH Hišni aparati d.o.o.  
Litostrojska 48  
1000 Ljubljana  
Tel.: 01 583 08 87  
Fax: 01 583 08 89  
mailto:informacije.servis@  
bshg.com  
www.bosch-home.com

**SK Slovensko, Slovakia**

Technoservis Bratislava  
Trhová 38  
84108 Bratislava – Doubravka  
Tel.: 02 6446 3643  
Fax: 02 6446 3643  
www.bosch-home.com

**TR Türkiye, Turkey**

BSH Ev Aletleri Sanayi  
ve Ticaret A.S.  
Cakmak Mahallesi  
Balkan Caddesi No: 51  
34770 Ümraniye, Istanbul  
Tel.: 0 216 444 6333  
Fax: 0 216 528 9188  
mailto:careline.turkey@bshg.com  
www.bosch-home.com

**TW Taiwan, 台灣**

Achelis Taiwan Co. Ltd.  
4th floor, No. 112 Sec 1  
Chung Hsiao E Road  
Taipei ROC 100  
Tel.: 02 2321 6222  
mailto:Bosch@achelis.com.tw

**UA Ukraine, Україна**

ТОВ "БСХ Побутова Техніка"  
тел.: 044 4902095  
www.bosch-home.com

**XK Kosovo**

NTP GAMA  
Rruga Mag Prishtine-Ferizaj  
70000 Ferizaj  
Tel.: 038 502 448  
Fax: 029 021 434  
mailto:gama\_mb@yahoo.com

**XS Srbija, Serbia**

SZR "SPECIJALELEKTRO"  
Bulevar Milutina Milankovića 34  
11070 Novi Beograd  
Tel.: 011 2147 110  
Fax: 011 2139 689  
mailto:spec.el@eunet.rs

**ZA South Africa**

BSH Home Appliances (Pty) Ltd.  
15th Road Randjespark  
Private Bag X36, Randjespark  
1685 Midrand – Johannesburg  
Tel.: 086 002 6724  
Fax: 086 617 1780  
mailto:applianceserviceza@  
bshg.com  
www.bosch-home.com

# Garantiebedingungen DEUTSCHLAND (DE)

Die nachstehenden Bedingungen, die Voraussetzungen und Umfang unserer Garantieleistung beschreiben, lassen die Gewährleistungsverpflichtungen des Verkäufers aus dem Kaufvertrag mit dem Endabnehmer unberührt.

Für dieses Gerät leisten wir Garantie gemäß nachstehenden Bedingungen:

1. Wir beheben unentgeltlich nach Maßgabe der folgenden Bedingungen (Nr. 2 - 6) Mängel am Gerät, die nachweislich auf einem Material- und/ oder Herstellungsfehler beruhen, wenn sie uns unverzüglich nach Feststellung und innerhalb von 24 Monaten nach Lieferung an den Erstendabnehmer gemeldet werden. Zeigt sich der Mangel innerhalb von 6 Monaten ab Lieferung, wird vermutet, dass es sich um einen Material- oder Herstellungsfehler handelt.

2. Die Garantie erstreckt sich nicht auf leicht zerbrechliche Teile wie z.B. Glas oder Kunststoff bzw. Glühlampen.

Eine Garantiepflicht wird nicht ausgelöst durch geringfügige Abweichungen von der Soll-Beschaffenheit, die für Wert und Gebrauchstauglichkeit des Gerätes unerheblich sind, oder durch Schäden aus chemischen und elektrochemischen Einwirkungen von Wasser, sowie allgemein aus anomalen Umweltbedingungen oder sachfremden Betriebsbedingungen oder wenn das Gerät sonst mit ungeeigneten Stoffen in Berührung gekommen ist. Ebenso kann keine Garantie übernommen werden, wenn die Mängel am Gerät auf Transportschäden, die nicht von uns zu vertreten sind, nicht fachgerechte Installation und Montage, Fehlgebrauch, eine nicht haushaltsübliche Nutzung, mangelnde Pflege oder Nichtbeachtung von Bedienungs- oder Montagehinweisen zurückzuführen sind.

Der Garantieanspruch erlischt, wenn Reparaturen oder Eingriffe von Personen vorgenommen werden, die hierzu von uns nicht ermächtigt sind, oder wenn unsere Geräte mit Ersatzteilen, Ergänzungs- oder Zubehörteilen versehen werden, die keine Originalteile sind und dadurch ein Defekt verursacht wird.

3. Die Garantieleistung erfolgt in der Weise, dass mangelhafte Teile nach unserer Wahl unentgeltlich instandgesetzt oder durch einwandfreie Teile ersetzt werden.

Geräte, die zumutbar (z.B. im PKW) transportiert werden können, und für die unter Bezugnahme auf diese Garantie eine Garantieleistung beansprucht wird, sind unserer nächstgelegenen Kundendienststelle oder unserem Vertragskundendienst zu übergeben oder zuzusenden. Instandsetzungen am Aufstellungsort können nur für stationär betriebene (feststehende) Geräte verlangt werden.

Es ist jeweils der Kaufbeleg mit Kauf- und/oder Lieferdatum vorzulegen. Ersetzte Teile gehen in unser Eigentum über.

4. Sofern die Nachbesserung von uns abgelehnt wird oder fehlschlägt, wird innerhalb der oben genannten Garantiezeit auf Wunsch des Endabnehmers kostenfrei gleichwertiger Ersatz geliefert.

5. Garantieleistungen bewirken weder eine Verlängerung der Garantiefrist, noch setzen sie eine neue Garantiefrist in Lauf. Die Garantiefrist für eingebaute Ersatzteile endet mit der Garantiefrist für das ganze Gerät.

6. Weitergehende oder andere Ansprüche, insbesondere solche auf Ersatz außerhalb des Gerätes entstandener Schäden sind - soweit eine Haftung nicht zwingend gesetzlich angeordnet ist - ausgeschlossen.

Diese Garantiebedingungen gelten für in Deutschland gekaufte Geräte. Werden Geräte ins Ausland verbracht, die die technischen Voraussetzungen (z.B. Spannung, Frequenz, Gasarten, etc.) für das entsprechende Land aufweisen und die für die jeweiligen Klima- und Umweltbedingungen geeignet sind, gelten diese Garantiebedingungen auch, soweit wir in dem entsprechenden Land ein Kundendienstnetz haben. Für im Ausland gekaufte Geräte gelten die von unserer jeweils zuständigen Landesvertretung herausgegebenen Garantiebedingungen. Diese können Sie über Ihren Fachhändler, bei dem Sie das Gerät gekauft haben, oder direkt bei unserer Landesvertretung anfordern.

## Beachten Sie unser weiteres Kundendienst-Angebot:

Auch nach Ablauf der Garantie stehen Ihnen unser Werkskundendienst und unsere Servicepartner zur Verfügung.

**Robert Bosch Hausgeräte GmbH**  
Carl-Wery-Str. 34 / 81739 München // Germany

Für Produktinformationen sowie Anwendungs- und Bedienungsfragen aus Deutschland:

**Bosch-Infoteam**

(Mo-Fr: 8.00-18.00 Uhr erreichbar)

Tel.: 01805 267242\* oder unter

**bosch-infoteam@bshg.com**

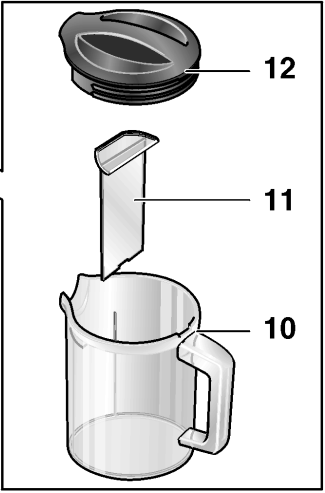
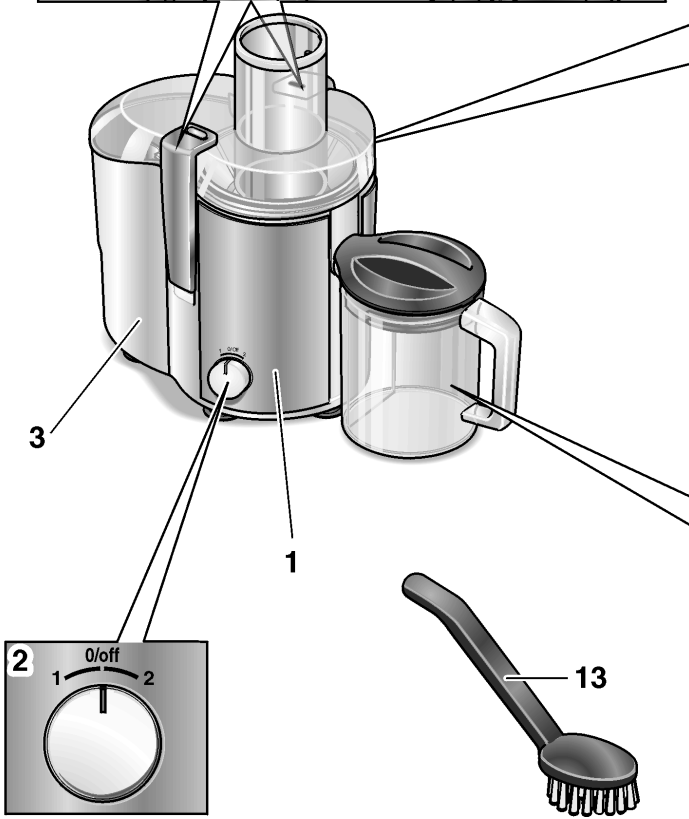
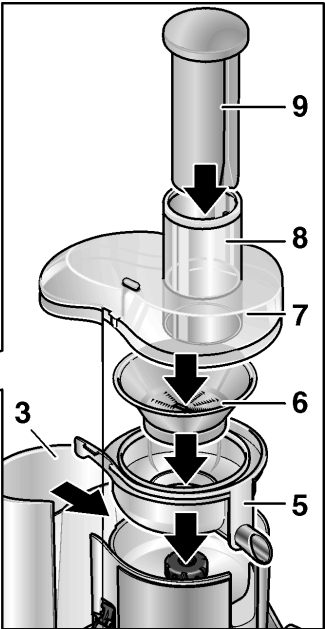
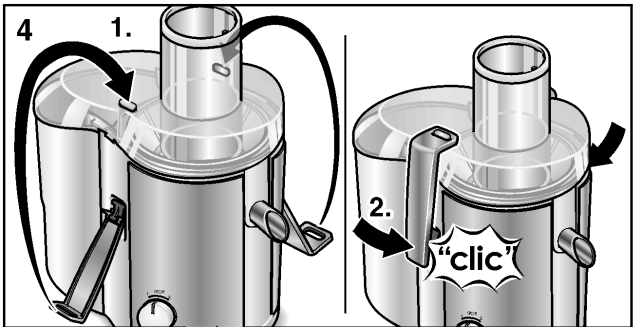
\*) 0,14 €/Min. aus dem Festnetz,

Mobilfunk max. 0,42 €/Min.

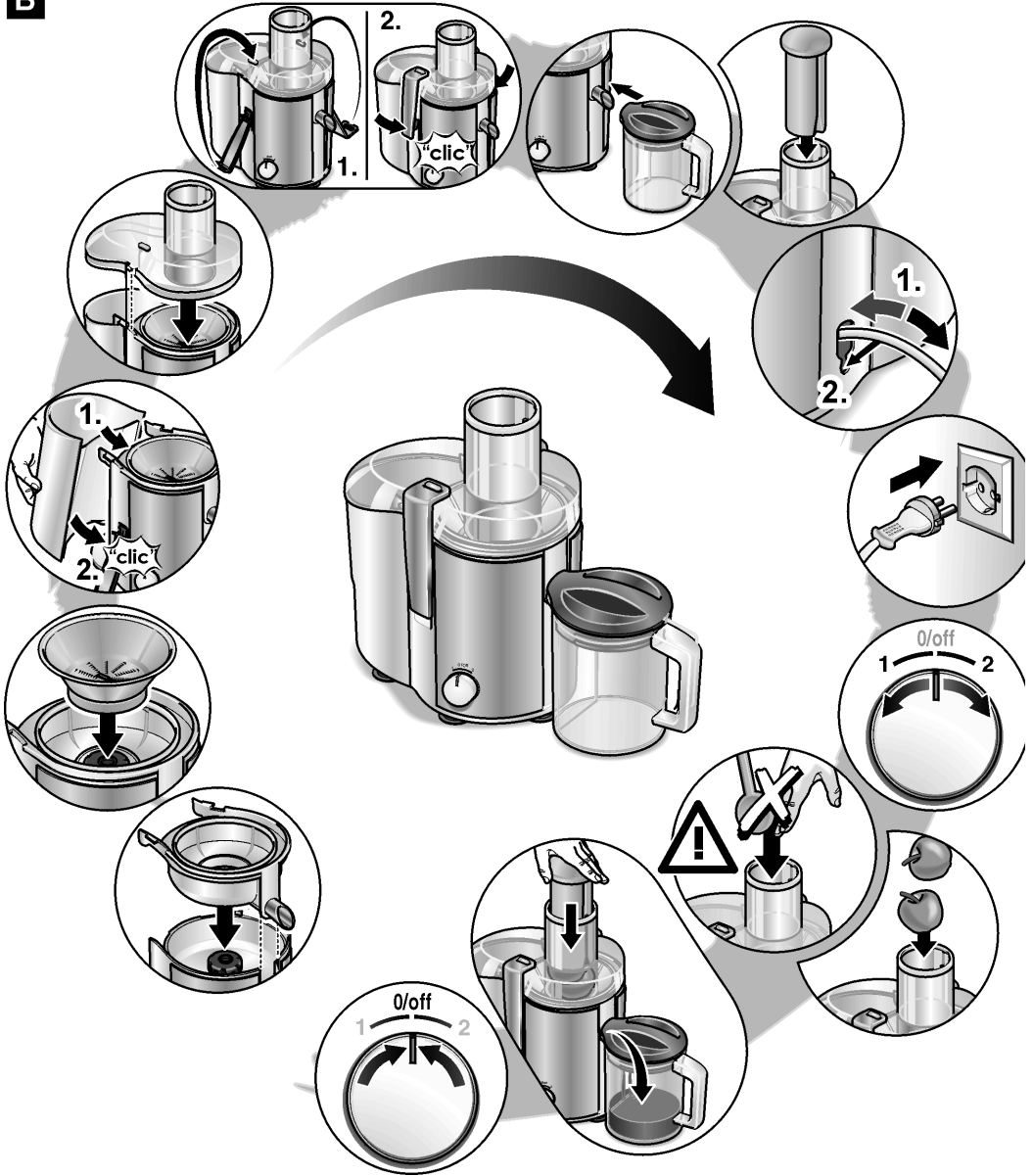
Nur für Deutschland gültig!

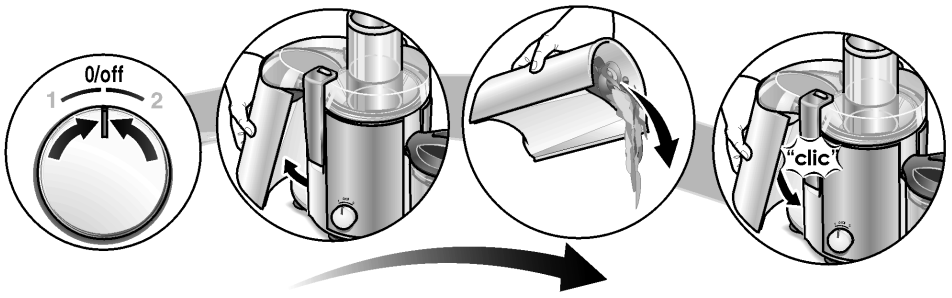
MES2.../MES3.../07.2011  
de, en, fr, it, nl, da, no, sv, fi,  
es, pt, el, tr, pl, hu, uk, ru, ar

**A**



**B**



**C****D**