

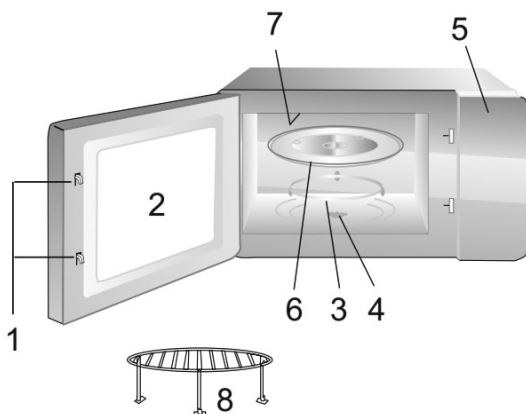
# FLAMA



FORNO MICRO-ONDAS COM GRILL

**1884FL**

11884.00



1. Fecho da porta com sistema de segurança
2. Janela de visualização
3. Suporte do prato rotativo
4. Acionador do prato rotativo
5. Painel de comandos
6. Prato rotativo de vidro
7. Resistência
8. Armação metálica

**ADVERTÊNCIA**

ATENÇÃO - SUPERFÍCIE QUENTE

Símbolo IEC 60417 - 5041 (DB:2002 / 10)

## PRECAUÇÕES PARA EVITAR POSSÍVEL EXPOSIÇÃO A ENERGIA EXCESSIVA DE MICRO-ONDA

- Não tente operar o micro-ondas com a porta aberta, pois isso pode resultar em exposição nociva a energia de micro-ondas. É importante não quebrar ou alterar os dispositivos de bloqueio de segurança.
- Não coloque qualquer objeto entre a face frontal do micro-ondas e a porta ou permitir que o solo ou o resíduo líquido de limpeza a acumular-se nas superfícies das vedações.
- ADVERTÊNCIA: se a porta ou componentes da porta estão danificados, o micro-ondas não deve ser operado até ser reparado por um técnico competente.
- Se o aparelho não é mantido em bom estado de limpeza, sua superfície pode se degradar e afetar a vida útil do aparelho, conduzindo a uma situação perigosa.

Os produtos FLAMA foram concebidos a pensar no bem-estar e satisfação do consumidor, privilegiando os mais elevados padrões de qualidade, funcionalidade e design.

## CONSELHOS DE SEGURANÇA

- Leia atentamente todas as instruções deste manual antes de utilizar o aparelho pela primeira vez e guarde-o para consultas futuras. Uma utilização não conforme com as instruções, liberta a FLAMA de todas as responsabilidades.
- Para reduzir o risco de incêndio, choque elétrico, ferimentos pessoais pela exposição excessiva à energia de micro-ondas, quando utilizar o aparelho, siga precauções básicas, incluindo as seguintes:
  - Líquidos e outros alimentos não devem ser aquecidos em recipientes fechados, uma vez que podem explodir.
  - Verifique se a tensão de alimentação da instalação corresponde à inscrita na placa de características do aparelho.
  - Verifique se o disjuntor de proteção do circuito, ao qual vai ligar o aparelho, é no mínimo de 6A. Para garantir uma boa ventilação, deverá existir um espaço livre de:
    - 20 cm na parte de cima do aparelho;
    - 10 cm na parte de trás do aparelho;
    - 5 cm nas partes laterais do aparelho.
- Este aparelho foi concebido para utilização exclusivamente doméstica, e no interior de casa. Poderá ser usado para aquecimento, cozedura ou

descongelação de alimentos mas não deverá ser usado para fins industriais.

- Este aparelho pode ser utilizado por crianças de 8 anos ou mais e por pessoas com capacidades físicas, sensoriais ou mentais reduzidas, ou por pessoas com falta de experiência ou conhecimento, se tiverem tido formação ou instrução em relação à utilização do aparelho de forma segura e compreenderem os perigos envolvidos. As crianças não deverão brincar com o aparelho.

- A limpeza e manutenção não devem ser feitas por crianças a menos que sejam maiores de 8 anos e supervisionados.

- Mantenha o aparelho e a sua extensão longe do alcance de crianças com menos de 8 anos.

- Não coloque o micro-ondas a funcionar em vazio pois poderá danificar o aparelho.

- Utilize apenas utensílios adequados para utilização em micro-ondas. Para assegurar que os mesmos são adequados coloque no micro-ondas o utensílio vazio juntamente com um copo com água, selecionando a potência máxima para 60 segundos. Se o utensílio ficar muito quente não deverá ser usado.

- O aparelho deve ser limpo regularmente e qualquer depósito de comida deverá ser removido.

Leia e siga atentamente as **“Precauções para evitar possível exposição a energia excessiva de micro-ondas”**.

- Quando aquecer alimentos em recipientes de plástico ou de papel, vigie a operação, devido à possibilidade de ignição.

- Golpeie os alimentos com casca grossa tais como batatas, abóboras inteiras, maçãs, castanhas ou outros, antes de os confeccionar.

- Não frite alimentos no micro-ondas. O óleo pode danificar os componentes de aparelho e provocar queimaduras no utilizador.

- Durante o funcionamento do micro-ondas os recipientes poderão aquecer devido ao calor transmitido pelos alimentos. Poderá ser necessário para o seu manuseamento a utilização de pegas.
- Se verificar a existência de fumo no interior, desligue o micro-ondas, retire a ficha da tomada e mantenha a porta fechada de modo a abafar quaisquer chamas que existam no interior.
- Não cozinhe demasiado a comida.
- Não utilize a cavidade do micro-ondas para armazenar alimentos. Não deixe produtos de papel, utensílios de cozinha ou alimentos na cavidade quando o aparelho não estiver a ser utilizado.
- A limpeza do micro-ondas, nomeadamente das zonas de vedação, da cavidade ou outras partes deverá ser efetuada conforme indicado nas instruções de Limpeza e Manutenção.
- Retire agrafos e outros componentes metálicos dos sacos de papel ou de plásticos antes de os colocar no micro-ondas.
- Instale ou coloque o aparelho de acordo com as instruções do capítulo “Instalação”.
- Os ovos (crus ou cozidos) com casca não deverão ser aquecidos no micro-ondas uma vez que podem rebentar, mesmo após o final da confeção.
- O aparelho é destinado a ser utilizado em aplicações domésticas e análogas tais como:
  - Áreas de cozinha reservadas ao pessoal de lojas, oficinas e outros ambientes profissionais
  - Casas de campo
  - Por clientes de hotéis, motéis e outros ambientes de carácter residencial
  - Ambientes do tipo quarto de hotel
- Não use ou armazene o aparelho no exterior.
- Não use o aparelho perto de água, em ambientes húmidos (cave) ou perto de uma piscina.
- A temperatura das superfícies acessíveis pode ser alta quando o aparelho está em funcionamento.

- As superfícies podem estar quentes durante o funcionamento do aparelho. As crianças deverão ser mantidas à distância.
- Mantenha o cabo de alimentação afastado das superfícies quentes e não cubra os sistemas de ventilação do aparelho.
- Não deixe o cabo pendurado na borda de uma mesa ou balcão.
- A falta de limpeza do micro-ondas poderá levar à deterioração das superfícies, podendo reduzir o tempo de vida do aparelho e possivelmente resultar em situações de perigo.
- O conteúdo de biberões e boiões de comida para bebé deve ser mexido ou agitado e a temperatura verificada antes do seu consumo, para evitar queimaduras.
- O aquecimento por micro-ondas de bebidas pode resultar em ebulição eruptiva retardada, portanto é preciso ter cuidado ao manusear o recipiente.
- O aparelho não se destina à utilização por pessoas (incluindo crianças) com capacidades físicas, sensoriais ou capacidades mentais, ou falta de experiência e conhecimento, a não ser que lhes tenha sido dada supervisão ou instruções sobre o uso do aparelho por uma pessoa responsável pela sua segurança.
- As crianças devem ser vigiadas para garantir que não brincam com o aparelho.
- O aparelho não é destinado a ser posto em funcionamento por meio de um temporizador externo ou por um sistema separado de comando à distância.
- Não deverá ser usada limpeza a vapor.
- Durante a utilização o aparelho aquece. É necessário extremo cuidado para não tocar na resistência de aquecimento no interior do aparelho.

- Utilize apenas a sonda de temperatura recomendada para este aparelho. (para micro-ondas equipados com a facilidade de usar um sensor de temperatura).
- O forno de micro-ondas deve ser operado com a porta decorativa aberta. (para fornos com uma porta decorativa.)
- A parte traseira do aparelho deve ser colocada contra uma parede.
- O aparelho não pode ser colocado num armário a menos que tenha sido testado em um armário.
- **AVISO:** Se a porta ou as zonas de vedação estiverem danificadas não utilize o aparelho. Mande-o reparar imediatamente num Serviço de Assistência Técnica Autorizado Flama.
- **AVISO:** Qualquer reparação que envolva a remoção da cobertura exterior, que protege da exposição à energia micro-ondas, representa um perigo, pelo que deverá apenas ser executada por um técnico qualificado num Serviço de Assistência Técnica Autorizado Flama.
- Desligue o micro-ondas e, se necessário, deixe-o arrefecer, antes de proceder a qualquer operação de Limpeza e Manutenção.
- Não mergulhe o aparelho em água ou qualquer outro líquido. A sua limpeza deverá ser efetuada conforme indicado nas instruções de Limpeza e Manutenção.
- Não retire a ficha da tomada por meio de esticão do cabo de alimentação.
- É especialmente importante que a porta do micro-ondas feche corretamente e que os seus componentes não apresentem anomalias tais como: porta estar descaída, dobradiças e ferrolhos quebrados ou soltos, fechos da porta e superfícies de fecho defeituosas, entre outros.
- Não utilize o aparelho se este não estiver a funcionar corretamente ou se estiver de algum modo

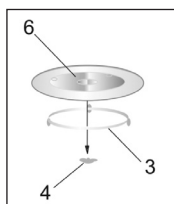
danificado. Qualquer intervenção para além da limpeza deve ser executada num Serviço de Assistência Técnica Autorizado Flama.

- Não utilize o aparelho se o cabo de alimentação ou a ficha se encontrarem danificados.
- Não tente substituir o cabo de alimentação ou a ficha dado tratar-se de uma operação perigosa. Mande-os substituir imediatamente num Serviço de Assistência Técnica Autorizado Flama.

Este produto cumpre a Diretiva da Baixa Tensão – 2006/95/EC e a Diretiva de Compatibilidade Eletromagnética - 2004/108/EC.

## INSTALAÇÃO

### Montagem do prato rotativo (6):



- Nunca coloque o prato rotativo do avesso.
  - O prato rotativo (6) tem uma cavidade onde deve encaixar o Acionador do prato rotativo (4).
  - O prato rotativo (6) nunca deve ser impedido de rodar.
  - O suporte do prato (3) deve sempre ser colocado antes do prato rotativo (6).
- Todos os alimentos e recipientes de alimentos deverão sempre ser colocados no prato rotativo (6) para cozinhar.
- Se o prato rotativo (6), o suporte do prato (3) ou o acionador do prato (4), estiverem de alguma forma danificados, não funcione com o aparelho, contacte imediatamente num Serviço de Assistência Técnica Autorizado Flama.
- Certifique-se de que todos os materiais de embalagem foram removidos a cavidade do aparelho. Não remova a placa de mica (peça castanha) que está assemblada na cavidade do micro-ondas. Esta peça serve de proteção ao magnetrão.
- **AVISO:** Verifique o micro-ondas em busca de quaisquer danos existentes como, por exemplo, uma porta mal alinhada ou dobrada, juntas da porta ou superfície de vedante danificadas, dobradiças ou fechos da porta partidos ou soltos e quaisquer amolgadelas no interior da cavidade ou na porta. Se existir algum dano, não opere o micro-ondas e contacte um técnico de assistência qualificado.
- Este forno micro-ondas tem de ser colocado numa superfície plana e estável que suporte o seu peso e o peso dos alimentos mais pesados que provavelmente virão a ser cozinhados no micro-ondas.
- Este aparelho deve ser colocado numa superfície de trabalho, a uma altura mínima de 85 cm do chão e afastado de fontes de calor ou de vapor.



- Para uma operação correta, o micro-ondas deve ter um fluxo de ar suficiente. Deixe um espaço de 20cm por cima do micro-ondas, 10cm na parte de trás e 5cm em cada um dos lados.
- Não tape ou bloqueie quaisquer aberturas no aparelho. Não retire os pés de apoio.
- Não opere o micro-ondas sem o tabuleiro de vidro, suporte de rolamento, e eixo nas suas respetivas posições.
- Certifique-se de que o cabo de alimentação não está danificado e de que não passa por baixo do aparelho ou por cima de qualquer superfície quente ou afiada.
- Não coloque o micro-ondas em locais onde se gere calor, humidade ou orvalho, ou próximo de materiais inflamáveis.

#### Ligação elétrica:

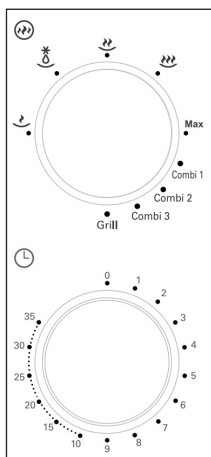
- Tem de utilizar, obrigatoriamente, uma tomada de corrente que inclua um borne de ligação à terra e que esteja ligado em conformidade com as normas de segurança em vigor.
- Na instalação elétrica, convém que exista um dispositivo acessível pelo utilizador que permita separar o aparelho da rede e cuja separação de contactos seja, pelo menos, de 3 mm.
- Não ligue o micro-ondas se o cabo de alimentação ou a ficha estiverem danificados. Neste caso, recorra ao Serviço de assistência técnica autorizado.

## PRINCÍPIOS PARA COZINHAR COM MICROONDAS

- Disponha os alimentos cuidadosamente. Coloque as partes mais grossas em direção à parte exterior do prato.
- Tenha em atenção ao tempo de cozedura. Deixe cozinhar durante o período de tempo mais curto indicado e acrescente mais tempo consoante seja necessário.
- Alimentos demasiado cozinhados podem deitar fumo ou arder.
- Tape os alimentos à medida que os cozinha. As coberturas impedem salpicos e ajudam os alimentos a cozinhar de modo uniforme.
- Vire os alimentos uma vez durante a sua estadia no micro-ondas para acelerar a cozedura de alimentos como, por exemplo, galinha ou hambúrguer. Itens grandes como, por exemplo, assados, têm de ser virados pelo menos uma vez.
- Reorganize os alimentos, como por exemplo almôndegas, a meio do tempo de cozedura quer de cima para baixo quer do centro do prato para a extremidade.

## FUNCIONAMENTO

### Painel de comandos



### Seletor de potência

Com este interruptor, pode selecionar o nível de potência da cozedura. Os níveis de potência podem ser classificados da seguinte forma:

	17% - Baixo
	33% micro - Descongelar
	55% micro - Médio
	77% micro - Médio / Alto
<b>MAX</b>	Potência máxima do Microondas
Combi 1	80% grill + 20% micro
Combi 2	70% grill + 30% micro
Combi 3	60% grill + 40% micro
Grill	100% Grelhador

### Temporizador

Permite selecionar o tempo de cozedura desejado até 35 minutos por sessão, rodando no sentido dos ponteiros do relógio.

### Função Combi ( Micro + Grill )

Esta função significa que é possível utilizar simultaneamente a função micro-ondas e a função Grill para descongelar, cozinhar, aquecer e gratinar pratos.

Existe um programa especial neste forno para manter certos pratos estaladiços.

Existem assim três combinações de programas que permitem combinar a função micro-ondas com a função Grill.

Escolha o programa que se adapte às suas necessidades e programe o tempo de cozedura.

### Função Grill

A função GRILL é particularmente útil para grelhar fatias de carne, bifés, costeletas, salsichas ou pedaços de frango.

É também aconselhável para aquecer sanduíches e gratinar pratos.

## UTILIZAÇÃO

Para cozinhar no seu forno micro-ondas:

1. Coloque os alimentos no forno e feche a porta.
2. Rode o seletor de potência, a fim de marcar o nível (potência) desejado.
3. Acione o temporizador para selecionar o tempo de cozedura.

**Nota:** Assim que é acionado o temporizador, e se a porta estiver fechada, o forno começa a cozinhar.

Ao selecionar o tempo para um período inferior a 2 minutos, rode o interruptor para além da marca de 2 minutos e volte para trás até ao tempo correto.

Sempre que os alimentos forem retirados do forno antes de se ter completado o tempo de cozedura selecionado, rode o temporizador para a posição zero.

Para interromper o processo de cozedura, abra a porta puxando pela pega da porta.

**Nota:** Ao retirar os alimentos do micro-ondas, certifique-se de que este está desligado, rodando o temporizador para a posição 0. Se não o fizer e operar o forno micro-ondas sem alimentos, podem ocorrer sobreaquecimento e dano para o magnetrão.

### Guia de utensílios

- O material ideal para utilizar em micro-ondas é o transparente, permitindo sempre que a energia atravesse o recipiente e aqueça os alimentos.
- As micro-ondas não penetram no metal, assim, não deverá utilizar utensílios de metal ou pratos com bordo metálico.
- Não utilize produtos de papel reciclado quando cozinhar no micro-ondas, pois, podem conter pequenos fragmentos metálicos que poderão provocar danos no aparelho.
- Recomenda-se a utilização de pratos redondos/ovais, em vez de quadrados/com cantos, dado que os alimentos têm tendência a cozer demasiado, nas pontas.
- Poderá utilizar fitas estreitas de folha de alumínio, a fim de evitar a cozedura excessiva nas áreas expostas. Mas tenha cuidado, não exagere no seu uso e mantenha uma distância de cerca de 2.54 cm entre a folha de alumínio e a cavidade.

A seguinte lista é um guia geral que ajudará na seleção dos utensílios corretos:

Material de Cozinha	Função Micro-ondas	Função Grill	Função Micro + Grill
Vidro resistente ao calor	Sim	Sim	Sim
Vidro não resistente ao calor	Não	Não	Não
Cerâmica resistente ao calor	Sim	Sim	Sim
Prato plástico para micro-ondas	Sim	Não	Não
Papel de cozinha	Sim	Não	Não
Tabuleiro de metal	Não	Sim	Não
Prateleira de metal	Não	Sim	Não
Folha alumínio	Não	Sim	Não

## RESOLUÇÃO DE PROBLEMAS

### Se o Forno Não Funciona

- Verifique se o forno se encontra ligado de forma correta. Se não for o caso, retire a ficha da tomada, aguarde 10 segundos, e ligue-o novamente com segurança.
- Verifique se existe alguma anomalia na tomada/ficha da instalação elétrica. Se tiver dúvidas teste a tomada/ficha com outro aparelho.
- Assegure-se que o painel de comandos se encontra corretamente programado e que o temporizador está marcado.
- Assegure-se de que a porta se encontra bem fechada, desencadeando o sistema de segurança de fecho.
- Para qualquer outro problema de funcionamento, ou em caso de avaria, dirija-se apenas aos Serviços de Assistência Técnica Autorizados Flama. Qualquer intervenção fora do Serviço de Assistência Técnica Flama anula a Garantia.

## LIMPEZA E MANUTENÇÃO

Antes de proceder à limpeza do aparelho, desligue-o e retire a ficha da tomada.

Mantenha o interior do micro-ondas limpo. Sempre que salpicos de alimentos ou líquido derramado adiram às paredes do micro-ondas, limpe com um pano húmido. Poderá usar um detergente suave quando o micro-ondas estiver a necessitar de limpeza. Evite usar “sprays” ou agentes de limpeza agressivos, dado que poderão manchar, riscar ou embaciar a superfície da porta.

As superfícies exteriores devem ser limpas com um pano húmido. A fim de evitar danificar os componentes operativos no interior do micro-ondas, não deixe que água penetre para o interior das aberturas de ventilação.

Passa um pano húmido em ambos os lados da janela, a fim de retirar salpicos.

Não deixe que o painel de comandos fique molhado. Limpe-o com um pano macio e húmido. Sempre que limpar o painel de comandos, deixe a porta aberta, a fim de evitar que o micro-ondas comece a funcionar acidentalmente.

Se ocorrer a acumulação de vapor no interior ou perto da porta do micro-ondas, limpe com um pano macio. Isto poderá suceder quando o micro-ondas é posto a funcionar em condições muito húmidas. É normal.

Ocasionalmente torna-se necessário retirar o prato de vidro para limpeza. Lave-o em água quente com detergente ou numa máquina de lavar louça.

O suporte do prato rotativo e a base do micro-ondas devem ser limpos regularmente, a fim de evitar ruídos excessivos. Limpe-os com um detergente suave. O suporte do prato rotativo pode ser lavado em água com detergente suave ou numa máquina de lavar louça. Certifique-se que volta a colocar o suporte rotativo na posição correta.

Elimine os odores do seu micro-ondas, misturando uma chávena de água com o sumo e a casca de um limão, num recipiente fundo, próprio para micro-ondas e submeta-o às micro-ondas durante 5 minutos. Limpe muito bem e seque com um pano macio.

Sempre que seja necessário substituir a lâmpada do micro-ondas, dirija-se a um Serviço de Assistência Técnica Autorizado Flama.

## PROTECÇÃO DO AMBIENTE



Este símbolo indica a recolha separada de equipamentos eléctricos e electrónicos.

O objectivo prioritário da recolha separada destes resíduos é reduzir a quantidade a eliminar, promover a reutilização, a reciclagem e outras formas de valorização, de forma a reduzir os seus efeitos negativos sobre o ambiente.



Quando fora de uso este aparelho não deverá ser descartado junto com os restantes resíduos urbanos não indiferenciados.

O utilizador é responsável por proceder à sua entrega gratuita nas instalações de recolha selectiva existentes para o efeito.

A retoma dos equipamentos fora de uso poderá igualmente ser efectuada pelos pontos de venda, na compra de um equipamento novo que seja equivalente e que desempenhe as mesmas funções.

Para obter informações mais detalhadas sobre os locais de recolha deverá dirigir-se à sua Câmara Municipal ou a um ponto de venda destes equipamentos.

## CONDIÇÕES DE GARANTIA

1. Guarde cuidadosamente o comprovativo de compra (talão) deste produto. Quando se efectua a reparação nestas condições, o técnico exigirá o respectivo comprovativo de compra. Essa assistência só lhe poderá ser prestada depois de ter provado com o comprovativo de compra que o seu aparelho se encontra dentro do prazo de garantia.
2. O prazo de garantia deste aparelho é de 2 anos a partir da data de aquisição.
3. Dentro do prazo de garantia, repararemos ou substituiremos, gratuitamente todas as peças que, na utilização normal do aparelho, se tenham deteriorado em consequência de defeito comprovado de material ou de fabrico.
4. Não estão cobertas por esta garantia, lâmpadas, peças facilmente quebráveis, de vidro ou de plástico ou quaisquer outras deficiências que não prejudiquem o bom funcionamento do mesmo.
5. Não nos responsabilizamos por estragos causados pela utilização deficiente ou descuidada do aparelho, pela ligação a corrente eléctrica diferente da indicada na etiqueta de características do aparelho, por deficiente instalação eléctrica ou por causas atmosféricas, químicas ou electroquímicas. Serão declinadas outras reclamações ou pedidos de indemnização relativos a objectos que não façam parte integrante do aparelho.
6. A prestação duma assistência a coberto da garantia, não prolonga o prazo da mesma. Só dentro deste prazo é que são prestadas assistências ao abrigo da garantia. o direito a esta só é reconhecido ao primeiro comprador do aparelho e não pode ser transmitido a terceiros.
7. A garantia caduca quando pessoas não autorizadas tenham tentado efectuar reparações, modificações ou substituições de peças no aparelho.
8. Todas as despesas e riscos de transporte para a nossa fabrica ou vice-versa serão sempre por conta do comprador.

## CONDIÇÕES DE GARANTIA

Para obtenção do serviço de Assistência Técnica durante o período de garantia de 24 meses após a data da compra, é necessário:

- A apresentação da Factura/Talão de Compra, onde conste o modelo e o número de fabrico do produto (sempre que possível).

Nota: A não apresentação dos documentos referidos, será motivo para a não prestação de serviços a coberto da garantia.





# FLAMA

Fábrica de louças e electrodomésticos, S.A.

Rua Alto de Mirões, nº 249 • Zona Industrial • Ap. 204I • 3700-727 CESAR • Portugal  
Tel. +351 256 850 170 • Fax +351 256 850 179 • E-Mail: [info@flama.pt](mailto:info@flama.pt) / Internet: <http://www.flama.pt>



Linha Directa Consumidor **808 250 178**

