



**EXAUSTOR**

---

**MANUAL DE UTILIZADOR**

---



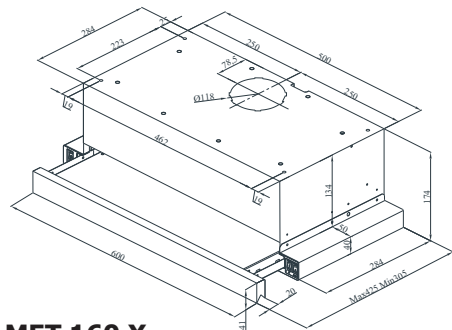
**Modelo** MET 160 X  
MET 190 X

## Apresentação do produto

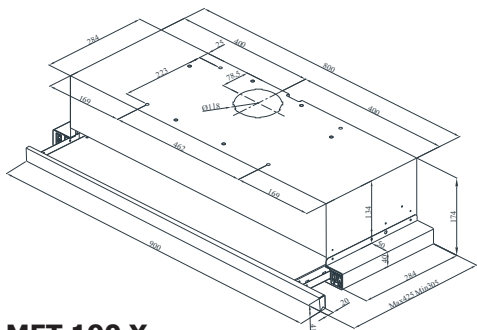
### Guia telescópica



- 1 - Pannel frontal
- 2 - Pannel de comandos
- 3 - Filtro de alumínio
- 4 - Iluminação



**MET 160 X**

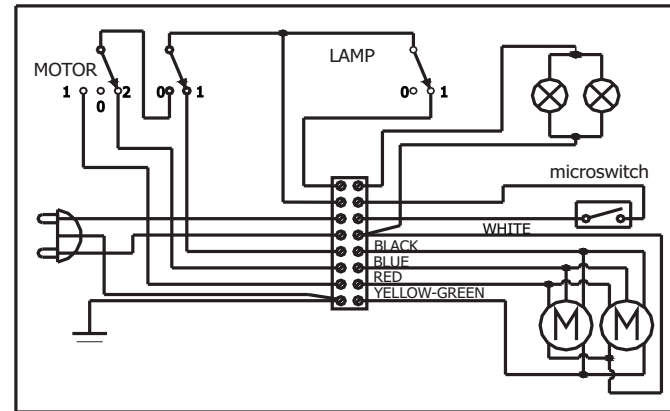


**MET 190 X**

**Figura 1**

### Para usar o seu produto eficientemente:

- \* Preste atenção aos períodos de limpeza e de mudança dos filtros.
- \* Use o produto à velocidade média sempre que possível.
- \* Para assegurar uma boa ventilação feche as janelas da cozinha.



**MET 160 X**  
**MET 190 X**

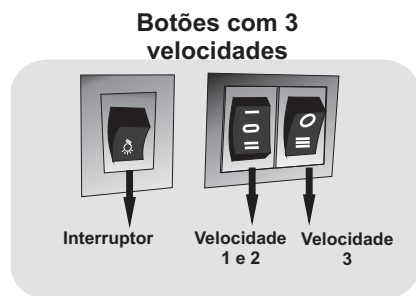
### ESPECIFICAÇÕES TÉCNICAS

Voltagem	220-240 V 50Hz
Classe Isoladora do Motors	F
Classe Isoladora	Classe 1

## Uso dos Botões

### Seleção de 2 ou 3 velocidades

O produto tem 2 ou 3 velocidades à escolha. A velocidade de ventilação é seleccionada de acordo com o fumo da fritura. Pode mudá-la ao premir os botões na parte direita do painel frontal. O motor começa a trabalhar quando desliza a guia telescópica (é opcional).



Velocidade 1 e 2

### Iluminação

O produto tem 1 ou 2 lâmpadas e um botão de lâmpada para operar a iluminação. A guia deve estar extraída para iniciar a operação.

## AVISOS E PRECAUÇÕES DE SEGURANÇA

- \* Este produto está destinado a uso doméstico.
- \* O seu produto usa voltagem de 220-240V/50Hz
- \* O fio terra é usado na ligação eléctrica do produto. Este cabo deve ser definitivamente ligado a uma tomada segura.
- \* Todas as ligações devem ser feitas por um técnico qualificado.
- \* Uma instalação feita por pessoas não autorizadas pode causar acidentes, danificar ou prejudicar a performance do produto.
- \* Durante a montagem o cabo não deve estar sujeito a esmagamento. Nem estar perto do fogão, pode causar incêndio.
- \* Não coloque na tomada antes de o instalar.
- \* Deixe a tomada num local acessível, para que o possa desligar quando necessário.
- \* Não toque nas lâmpadas podem estar quentes.
- \* Se usar o exaustor para uso não doméstico podem ocorrer riscos e ficará fora da garantia.
- \* Siga as instruções para a saída de ar.
- \* Comidas flamejantes não devem ser usadas por debaixo do exaustor.
- \* Ligue o produto depois de colocar a frigideira na placa. Caso contrário, a alta temperatura pode causar deformação no produto.
- \* Não deixe óleo na placa. As frigideiras com óleo quente podem voltar a inflamar.
- \* Preste atenção às cortinas e tampas durante a cozedura porque o óleo pode inflamar.
- \* Certifique-se que os filtros são mudados convenientemente. Os filtros que não são mudados podem incinerar porque contêm gorduras.
- \* Não coloque filtros que não estejam preparados para o calor.
- \* Não opere o exaustor sem filtro de alumínio, não remova os filtros quando está ligado.
- \* Em caso de chama, desligue o aparelho e os aparelhos de cocção.
- \* O seu produto pode causar risco de incêndio se não o limpar periodicamente.
- \* Desligue o produto antes de começar o processo de manutenção (desligue na tomada).
- \* Quando a chaminé e os aparelhos de cocção usam outra energia que não a eléctrica ao mesmo tempo, a pressão negativa na sala não deve ser maior do que 4 Pa (4x10 bar)
- \* Se houver outro aparelho a funcionar com combustível no mesmo local que o exaustor, este aparelho deve estar isolado do seu volume totalmente e o aparelho deve ser do tipo hermético.
- \* Quando a conexão da chaminé for aplicada ao seu produto, use condutas de 150mm ou 120mm de diâmetro. Deve ser o mais curta possível e sem curvas.

- \* Mantenha a embalagem longe de crianças pois pode ser perigosa.
- \* Assegure-se que a criança não brinca com o produto.
- \* Se o cabo eléctrico está danificado, deve mudá-lo, por pessoal qualificado especialista para prevenir alguma situação perigosa.

**"CUIDADO: As partes acessíveis podem estar quentes quando usadas com aparelhos de cocção"**

**«O aparelho não deve ser usado por crianças ou pessoas com reduzida capacidade física, sensorial ou mental, ou falta de experiência ou conhecimento, a não ser que tenham supervisão»**

#### **Aviso sobre Transporte**

- \* Todos os materiais usados na embalagem são passíveis de reciclagem.
- \* Por favor cumpra os sinais da embalagem durante o transporte.
- \* Segure nas laterias do produto para mover o produto.

#### **Se precisar de transportar:**

- \* Mantenha a caixa original.
- \* Transporte o produto na caixa original, cumpra com os sinais.

#### **If there is no original package;**

- \*Do not put heavy material on the chimney hood.
- \*Keep the external surface from bash.
- \*Pack your product to avoid damages.

#### **Se não houver embalagem original:**

- \* Não ponha material pesado na chaminé.
- \* Mantenha a superfície exterior protegida.
- \* Embale os seus produtos para evitar danos.

#### **Instalação, retire o produto da embalagem:**

- \* Verifique que não existe nenhuma deformação no produto.
- \* Danos no transporte devem ser imediatamente reportados ao transportador.
- \* Se notar algum dano reporte ao vendedor.
- \* Não deixe as crianças brincarem com o material de embalar!!!

- \* No caso de chama, desligue o aparelho e outros aparelhos de cocção. Cubra a chama. Nunca use água para o extinguir.

**Use fusíveis com o MAX 6 A na instalação do produto para sua segurança.**

	Verifique a ligação eléctrica (A voltagem da rede eléctrica deve estar entre 220-240 V, e deve estar ligado à terra)	Verifique a ligação do motor (Deve estar posicionado em On)	Verifique o filtro de alumínio (O filtro de alumínio deve ser lavado uma vez)	Verifique o filtro de alumínio (O filtro de alumínio deve ser lavado uma vez por mês)	Verifique a saída de ar (Deve estar aberta)	Verifique a saída de ar	Verifique os filtros de carbono (Devem ser substituídos em cada 2/3 meses)
O exaustor não funciona	✓	✓					
A iluminação não funciona	✓		✓		✓		
A extracção do exaustor está fraca				✓		✓	✓
O exaustor não extrai o ar correctamente				✓			✓

#### **Se o produto não funcionar:**

##### **Antes de contactar o serviço técnico:**

Assegure-se que o produto está ligado à tomada e que os fusíveis estão a funcionar. Não tome nenhuma acção que possa danificar o produto. Antes de contactar o serviço técnico, verifique que o seu exaustor está de acordo com a Tabela 1. Se o problema persistir, contacte o fabricante ou um centro de assistência autorizado.

Por favor use o fogão e o exaustor ao mesmo tempo para permitir a circulação de ar. Isto terá um efeito positivo na extracção do ar. Recomendamos que opere por uns minutos mais após terminar o cozinhado para uma correcta absorção dos fumos e cheiros.

## MANUTENÇÃO

\* Desconecte a electricidade antes de fazer manutenção ou limpeza.

\* Os filtros de alumínio têm pó e óleo.

\* Os filtros de metal devem ser lavados uma vez por mês com água quente e se possível no lava-loiças (60°C).

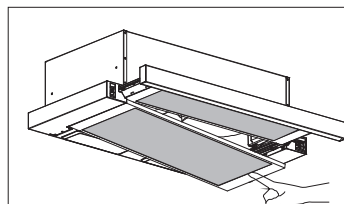
\* Retire os filtros de alumínio pressionando as travas elásticas na ponta. Após limpar, não substitua antes que seque.

\* A superfície exterior do exaustor deve ser limpa com um pano húmido molhado com água ou álcool.

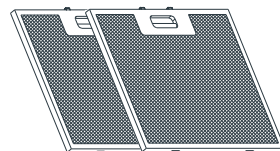
\* Evite o contacto de água nas partes electrónicas.

\* Use produtos de limpeza de inox disponíveis no mercado.

**Aviso:** Os filtros de alumínio podem ser lavados no lava-loiças. Após algumas lavagens pode mudar a sua cor. É normal, não tem de os trocar.



**Imagem 7**



**Filtros de Alumínio laváveis**

**Imagem 6**

## Ventilação eficiente

Para assegurar uma correcta ventilação, mantenha a janela da cozinha fechada.

## NOTA IMPORTANTE

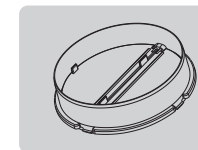
Por favor tome atenção quando o produto opera em simultâneo com outro aparelho que usa ar ou combustível (por exemplo, aquecedor) porque o exaustor pode afectar negativamente ao extrair o ar.

Este aviso não é válido para uso sem chaminé.

## Acessórios Standard

### Saída de Plástico (Imagem 2)

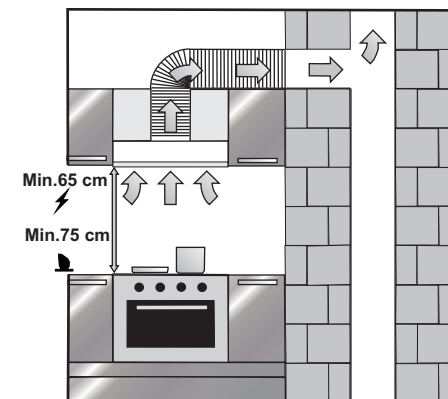
Saída de plástico instalada na saída de ar do exaustor



**Imagem 2**

### Lugar do Produto:

Quando a montagem do exaustor estiver completa, deixe pelo menos 65cm entre o produto e a banca ou pelo menos 75cm se tiver placa de gás (Figura 2)



**Figura 2**

### Instalação, retire o produto da embalagem:

\* Verifique que não existe nenhuma deformação no produto.

\* Danos no transporte devem ser imediatamente reportados ao transportador.

\* Se notar algum dano reporte ao vendedor.

**\* Não deixe as crianças brincarem com o material de embalar!!!**

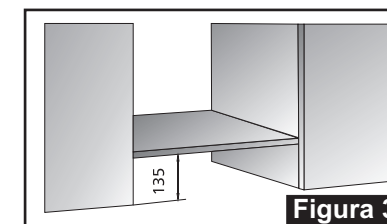
### MONTAGEM DEBAIXO DO ARMÁRIO

Os buracos estão furados na placa de madeira debaixo do armário usando a indicação de instalação.

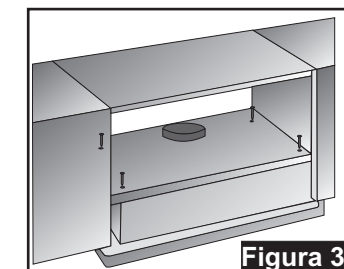
Uma saída de chaminé com 130mm está furada na placa de madeira usando a indicação de instalação.

### INSTALAÇÃO DO ARMÁRIO

Use os parafusos 3,5x45 que estão no kit de montagem para fixar o exaustor no armário. Certifique-se que quando utiliza a guia telescópica ela não fica presa na porta do armário. (Figura 3-3a)



**Figura 3**



**Figura 3a**

### Colocando a Chaminé de Plástico:

Coloque a chaminé de plástico que está no seu exaustor (Imagem 3)



Imagem 3

Providencie um tubo de alumínio e conecte uma ponta deste tubo à chaminé de plástico do aparelho e a outra ponta à chaminé da cozinha. Verifique se ficaram na frequência. (Imagem 4)



Imagem 4

Curvas e dobras no tubo de alumínio reduzem a capacidade de absorção, evite ao máximo.



Correcto

Incorrecto

Imagem 5

### Substituição das Lâmpadas

Desligue a ligação do exaustor. Retire os filtros. Retire a lâmpada fundida, e substitua pela nova. (Espera que elas arrefeçam).

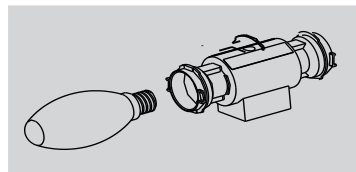


Figura 4

### Substituir Lâmpadas de Halogéneo de 50W

Para mudar lâmpadas de halogéneo, retire a lâmpada para baixo puxando a mesma e girando no sentido contrário aos ponteiros do relógio. Figura 5

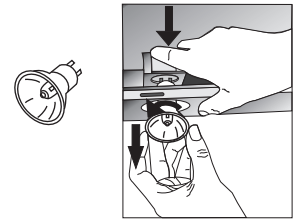


Figure 5

### Funções do Produto

O seu exaustor é compatível com ou sem chaminé.

O produto deve estar ligado a uma chaminé que vai levar o ar directamente para o exterior. Para uma melhor performance presta atenção à conducta de instalação que quanto mais curta melhor.

### Atenção!!!

A saída de ar não deve estar ligada a outros canais de ar que possuam fumo também.

### Filtro de Carbono Activo

Para providenciar a recirculação de ar quando não tem uma chaminé para saída de ar, é necessário usar filtros de carbono activo no seu produto. Pode comprá-los num vendedor autorizado ou num centro de assistência.

### Uso de Filtros de Carbono

O produto que usa tem 2 diferentes utilidades para filtros de carbono.

O uso de ambos é descrito em baixo.

Desligue a energia do produto antes de mudar o filtro.

Os filtros de carbono devem ser mudados por um novo de cada 3-5 meses porque é usado em cozinhas sem chaminé.

Nunca lave filtros de carbono.

Filtros de gordura devem ser montados no produto mesmo que os filtros de carbono sejam usados ou não. Não use os produtos sem o filtro de gordura.

Para o retirar, gire-o no sentido contrário aos ponteiros do relógio.

### Substituindo o Filtro de Carbono

É necessário instalar 2 filtros de carbono no seu produto.

Para colocá-lo, ponha-os no canal de ligação ao motor e gire-o no sentido do relógio. Para remover faça o inverso.

Figura 6a

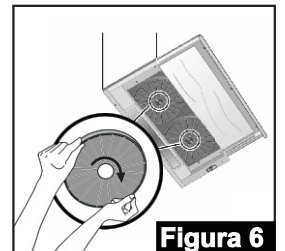


Figura 6

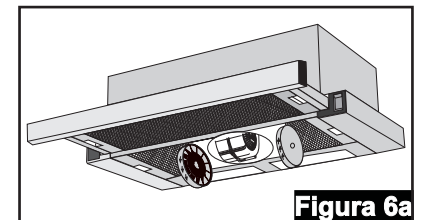


Figura 6a