



MEI 40 X

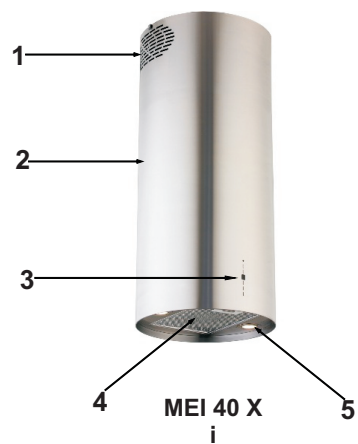
EXAUSTOR (ILHA)

MANUAL DE UTILIZADOR



Modelo MEI 40 X

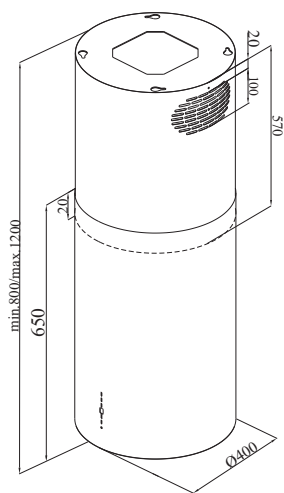
Apresentação do produto



- 1 - Chaminé
- 2 - Corpo
- 3 - Painel de controlo
- 4 - Filtro de alumínio
- 5 - Iluminação

Foto 1

Esquema de Encastre



MEI 40 X

Figura 1

	Verifique a ligação eléctrica (A voltagem da rede eléctrica deve estar entre 220-240 V, e deve estar ligado a terra)	Verifique a ligação do motor (Deve estar posicionado em On)	Verifique a ligação da lâmpada (Deve estar posicionada em On)	Verifique o filtro de alumínio (O filtro de alumínio deve ser lavado uma vez por mês)	Verifique as lâmpadas (As lâmpadas devem estar)	Verifique a saída de ar (Deve estar aberta)	Verifique os filtros de carbono (Devem ser substituídos em cada 2/3 meses)
O exaustor não funciona	X	X					
A iluminação não funciona	X		X		X		
A extracção do exaustor está fraca				X		X	X
O exaustor não extrai o ar correctamente				X			X

Se o produto não funcionar:

Antes de contactar o serviço técnico:

Assegure-se que o produto está ligado à tomada e que os fusíveis estão a funcionar. Não tome nenhuma acção que possa danificar o produto. Antes de contactar o serviço técnico, verifique que o seu exaustor está de acordo com a Tabela 1. Se o problema persistir, contacte o fabricante ou um centro de assistência autorizado.

AVISOS DE PRECAUÇÕES DE SEGURANÇA

- * Este produto está destinado a uso doméstico.
- * O seu produto usa voltagem de 220-240V/50Hz
- * O fio terra é usado na ligação eléctrica do produto. Este cabo deve ser definitivamente ligado a uma tomada segura.
- * Todas as ligações devem ser feitas por um técnico qualificado.
- * Uma instalação feita por pessoas não autorizadas pode causar acidentes, danificar ou prejudicar a performance do produto.
- * Durante a montagem o cabo não deve estar sujeito a esmagamento. Nem estar perto do fogão, pode causar incêndio.
- * Não coloque na tomada antes de o instalar.
- * Deixe a tomada num local acessível, para que o possa desligar quando necessário.
- * Não toque nas lâmpadas podem estar quentes.
- * Se usar o exaustor para uso não doméstico podem ocorrer riscos e ficará fora da garantia.
- * Siga as instruções para a saída de ar.
- * Comidas flamejantes não devem ser usadas por debaixo do exaustor.
- * Ligue o produto depois de colocar a frigideira na placa. Caso contrário, a alta temperatura pode causar deformação no produto.
- * Não deixe óleo na placa. As frigideiras com óleo quente podem voltar a inflamar.
- * Preste atenção às cortinas e tampas durante a cozedura porque o óleo pode inflamar.
- * Certifique-se que os filtros são mudados convenientemente. Os filtros que não são mudados podem incinerar porque contêm gorduras.
- * Não coloque filtros que não estejam preparados para o calor.
- * Não opere o exaustor sem filtro de alumínio, não remova os filtros quando está ligado.
- * Em caso de chama, desligue o aparelho e os aparelhos de cocção.
- * O seu produto pode causar risco de incêndio se não o limpar periodicamente.
- * Desligue o produto antes de começar o processo de manutenção (desligue na tomada).

* Quando a chaminé e os aparelhos de cocção usam outra energia que não a eléctrica ao mesmo tempo, a pressão negativa na sala não deve ser maior do que 4 Pa (4x10 bar)

* Se houver outro aparelho a funcionar com combustível no mesmo local que o exaustor, este aparelho deve estar isolado do seu volume totalmente e o aparelho deve ser do tipo hermético.

* Quando a conexão da chaminé for aplicada ao seu produto, use condutas de 150mm ou 120mm de diâmetro. Deve ser o mais curta possível e sem curvas

* Mantenha a embalagem longe de crianças pois pode ser perigosa.

* Assegure-se que a criança não brinca com o produto.

* Se o cabo eléctrico está danificado, deve mudá-lo, por pessoal qualificado especialista para prevenir alguma situação perigosa.

* No caso de chama, desligue o aparelho e outros aparelhos de cocção. Cubra a chama. Nunca use água para o extinguir.

Use fusíveis com o MAX 6 A na instalação do produto para sua segurança.

Aviso sobre Transporte

* Todos os materiais usados na embalagem são passíveis de reciclagem.

* Por favor cumpra os sinais da embalagem durante o transporte.

* Segure nas laterais do produto para mover o produto.

Se precisar de transportar:

* Mantenha a caixa original.

* Transporte o produto na caixa original, cumpra com os sinais.

Se não houver embalagem original:

* Não ponha material pesado na chaminé.

* Mantenha a superfície exterior protegida.

* Embale os seus produtos para evitar danos.

Instalação, retire o produto da embalagem:

* Verifique que não existe nenhuma deformação no produto.

* Danos no transporte devem ser imediatamente reportados ao transportador.

* Se notar algum dano reporte ao vendedor.

* Não deixe as crianças brincarem com o material de embalar!!!

ESPECIFICAÇÕES TÉCNICAS

Voltagem	220-240 V 50Hz
Classe Isoladora do Motors	F
Classe Isoladora	Classe 1

Tabela 1

Para usar o seu exaustor eficientemente:

*Use conductos com 150/120mm de diâmetro e com menos curvaturas possíveis quando fizer a instalação.

*Preste atenção aos ciclos de limpeza e mudança dos filtros de alumínio.

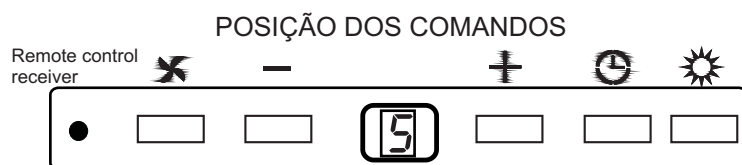
*Use o produto a meia velocidade se não necessitar da extracção máxima.

*Para que a ventilação ocorra correctamente, as janelas da cozinha devem estar fechadas.

Uso de Controlo Digital com 5 Velocidades

Remova a protecção que vem no inox após a instalação.
Pode seleccionar até 5 velocidades. Entre o 1,2,3,4,5 de acordo com a fritura. O Motor liga ao premir o botão ✕ no painel frontal. A velocidade pode aumentar ao clicar no botão ⊕ e diminuir no botão ⊖. O Temporizador automático está disponível em modelos com controlo electrónico.

Quando o botão ⌚ é premido por mais de 2 segundos, o temporizador liga-se por 15 min. O motor para automaticamente após 15 min.



Iluminação

O produto tem 2 lâmpadas e um botão para controlar a luz. Pressione o botão para começar.

Períodos de Limpeza dos Filtros de Alumínio:

Os filtros devem ser limpos quando o "C" aparecer no display de cada 2-3 semanas.

De forma ao "C" desaparecer, prima o botão ✕ por mais de 3 segundos (quando o aparelho está na posição off). A letra "E" aparece no display e o produto irá operar de forma normal. Se quiser continuar a utilizar o produto sem eliminar a letra "C", quando pressiona o botão ✕ a velocidade activa aparece por 1 segundo, então, o aviso "C" aparecerá uma vez e o motor continuará a operar.

NOTA: "C" vai aparecer após o uso do produto por 60 horas.

NOTA: Se o produto tem uma função redutora por favor preste atenção à explicação abaixo.

Mudar a luminosidade da lâmpada (Redutor):

Quando a lâmpada está ligada, a luminosidade começa a mudar continuamente se ficar a premir o botão de luz. Quando atingir a luminosidade que prefere para de o premir, marcando assim a sua preferência. Quando preme 2 vezes consecutivamente, a lâmpada irá para o nível máximo.

Acessórios Standard

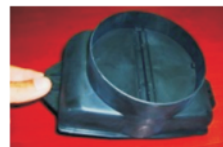


Foto 2

Chaminé de plástico

Ligada à saída de ar do exaustor (Foto 2)



Figura 2

Lugar do Produto:

Quando a montagem do exaustor estiver completa, deixe pelo menos 65cm entre o produto e a banca ou pelo menos 75cm se tiver placa de gás (Figura 2)

Instalação, retire o produto da embalagem:

- * Verifique que não existe nenhuma deformação no produto.
- * Danos no transporte devem ser imediatamente reportados ao transportador.
- * Se notar algum dano reporte ao vendedor.

*** Não deixe as crianças brincarem com o material de embalar!!!**

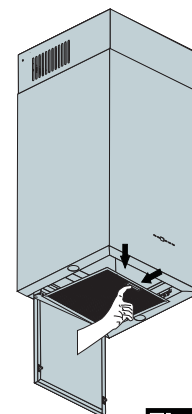


Figura 3

Retire a placa de extração

Para retirar a placa de extração, puxe para baixo segurando os pontos esquerdo e direito em cima. Figura 3

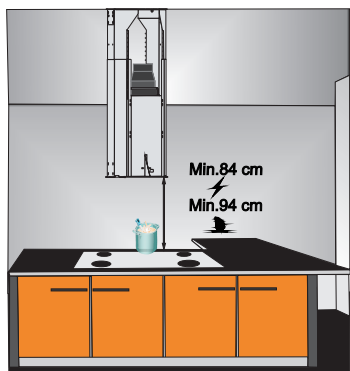


Figura 4

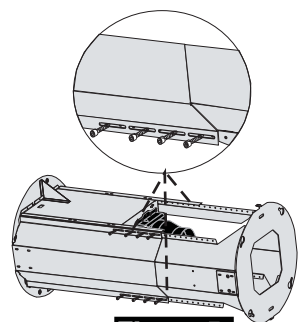


Figura 5

NOTA: A parte frontal do produto mostra a posição que deve ter o botão de controlo

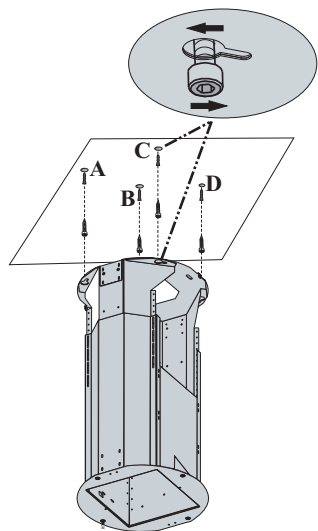


Figura 6

MONTAGEM DA CHAMINÉ DE ILHA

- 1) A distância entre o bloco de motor e a placa de gás deve ser de 84cm, a distância entre uma placa eléctrica deve ser de 94cm Figura 4
- 2) Retire o bloco de motor da embalagem

- 3) Para manter a distância mencionada no item 1, retire os parafusos que mostra a Figura 5 e arranje local do bloco de motor composto por 2 blocos puxando-o para fora ou empurrando-o para dentro.
- 4) Coloque os parafusos de novo.

- 5) Cole o esquema de montagem no local de instalação. Perfure buracos de 10mm de diâmetro nos pontos A,B,C,D.
- 6) Coloque as tomadas nos buracos de 10mm de diâmetro nos pontos A,B,C,D.
- 7) Aparafuse os parafusos 5,5x45ysb nas tomadas de modo que fiquem 5mm de distância entre a parede e a cabeça do parafuso.
- 8) Passe os buracos do exaustor nos parafusos que colocou. Então, gire o bloco de motor no sentido dos ponteiros do relógio.
- 9) Após passar as roscas de parafusos que estão no bloco de motor para montar os parafusos mais apertados, fixe o bloco de motor ao apertar ainda mais. Figura 6

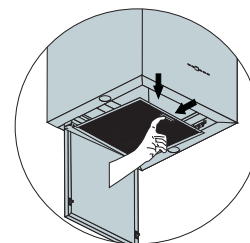
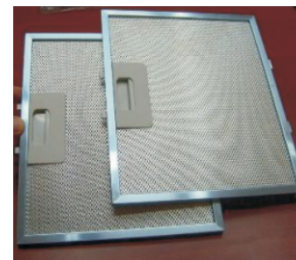


Figura 14



Filtros de alumínio

Foto 5

MANUTENÇÃO* Desconecte a electricidade antes de fazer manutenção ou limpeza.

- * Os filtros de alumínio têm pó e óleo.
- * Os filtros de metal devem ser lavados uma vez por mês com água quente e se possível no lava-loiças (60°C).
- * Retire os filtros de alumínio pressionando as travas elásticas na ponta. Após limpar, não substitua antes que seque.
- * A superfície exterior do exaustor deve ser limpa com um pano húmido molhado com água ou álcool.
- * Evite o contacto de água nas partes electrónicas.
- * Use produtos de limpeza de inox disponíveis no mercado.

Aviso: Os filtros de alumínio podem ser lavados no lava-loiças. Após algumas lavagens pode mudar a sua cor. É normal, não tem de os trocar.

Ventilação eficiente

Para assegurar uma correcta ventilação, mantenha a janela da cozinha fechada.

NOTA IMPORTANTE

Por favor tome atenção quando o produto opera em simultâneo com outro aparelho que usa ar ou combustível (por exemplo, aquecedor) porque o exaustor pode afectar negativamente ao extrair o ar. Este aviso não é válido para uso sem chaminé.



Foto 4

Filtro de Carbono Activo

Para providenciar a recirculação de ar quando não tem uma chaminé para saída de ar, é necessário usar filtros de carbono activo no seu produto. Pode comprá-los num vendedor autorizado ou num centro de assistência (Foto 4).

Uso de Filtros de Carbono

O produto que usa tem 2 diferentes utilidades para filtros de carbono.

O uso de ambos é descrito em baixo.

Desligue a energia do produto antes de mudar o filtro.

Os filtros de carbono devem ser mudados por um novo de cada 3-5 meses porque é usado em cozinhas sem chaminé.

Nunca lave filtros de carbono.

Filtros de gordura devem ser montados no produto mesmo que os filtros de carbono sejam usados ou não. Não use os produtos sem o filtro de gordura.

Para o retirar, gire-o no sentido contrário aos ponteiros do relógio.

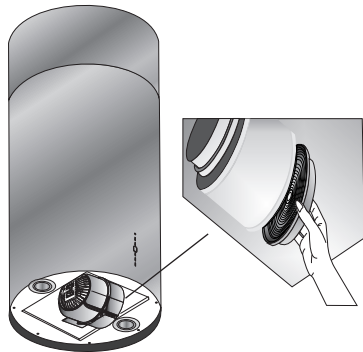


Figura 13

Substituindo o Filtro de Carbono

É necessário instalar 2 filtros de carbono no seu produto.

Para colocá-lo, ponha-os no canal de ligação ao motor e gire-o no sentido do relógio. Para remover faça o inverso. Figura 13

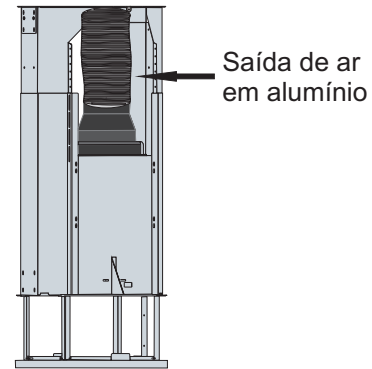


Figura 7

Quanto mais curvas tiver a conducta menor será a extracção, evite-as. Foto 3



Correcto



Incorrecto

10) Fixe um dos lados da conduta de alumínio à chaminé de plástico e a outra ponta à chaminé da cozinha. (Certifique-se que a conexão está bem apertada para não desconectar usando altas velocidades). Figura 7

Foto 3

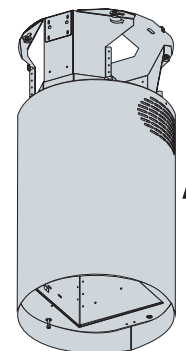


Figura 8

11) Passando a chaminé pelo bloco de motor, aparafuse com os parafusos fornecidos no produto. Figura 8

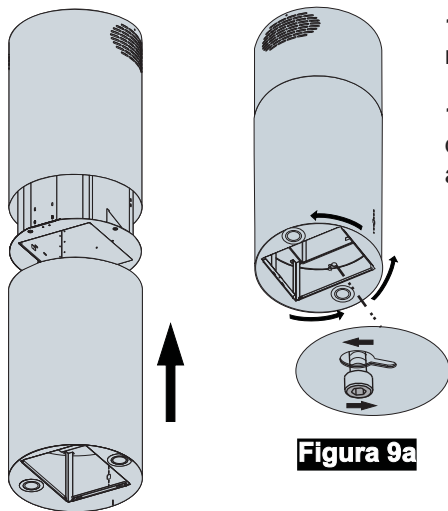
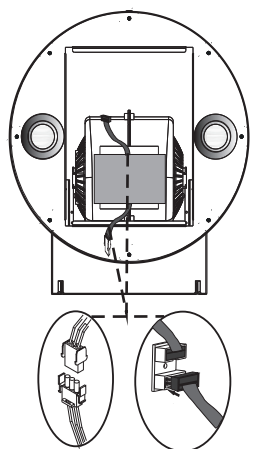


Figura 9

12) Coloque o corpo do exaustor no bloco do motor. Figura 9

13) Passe colocando os buracos nos espaços dos parafusos, gire o corpo do exaustor e aperte os parafusos. Figura 9a

Figura 9a



Conexão da lâmpada Ligação principal

Figura 10

14) Conecte a lâmpada. Figura 10

15) Coloque o filtro de alumínio.

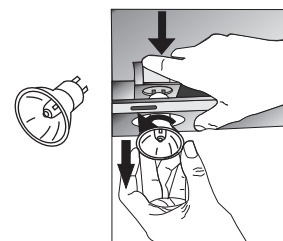


Figura 11

Substituição das Lâmpadas

Desligue a ligação do exaustor. Retire os filtros. Retire a lâmpada fundida, e substitua pela nova. (Espera que elas arrefeçam).

Substituir Lâmpadas de Halogéneo de 50W

Para mudar lâmpadas de halogéneo, retire a lâmpada para baixo puxando a mesma e girando no sentido contrário aos ponteiros do relógio. Figura 11

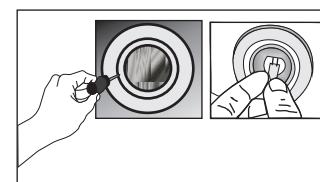


Figura 12

Substituir Lâmpadas de Halogéneo de 20W

Retire a cobertura da lâmpada. Puxe para baixo a lâmpada e substitua. Figura 12

Nota: Não segure a nova lâmpada com a mão somente, o suor pode fundir por causa do calor de estar ligada.

Funções do Produto

O seu exaustor é compatível com ou sem chaminé. O produto deve estar ligado a uma chaminé que vai levar o ar directamente para o exterior. Para uma melhor performance presta atenção à conducta de instalação que quanto mais curta melhor.

Atenção!!!

A saída de ar não deve estar ligada a outros canais de ar que possuam fumo também.