



**ESTUFA A GAS CON LLAMA AZUL
INSTRUCCIONES DE SEGURIDAD**

**AQUECEDOR A GÁS DE CHAMA AZUL
INSTRUÇÕES DE SEGURANÇA**

VBF2

**(Mantener el artefacto en un lugar seguro)
(Mantenha em um local seguro)**

**SU VENDEDOR PODRÁ PROPORCIONARLE
COPIAS DE ESTE FOLLETO**

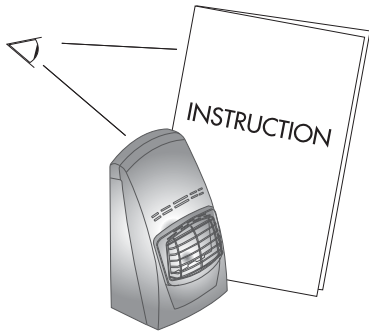
**CÓPIAS DE REPOSIÇÃO DO PRESENTE FOLHETO PODEM SER
OBTIDAS COM O FORNECEDOR**



11

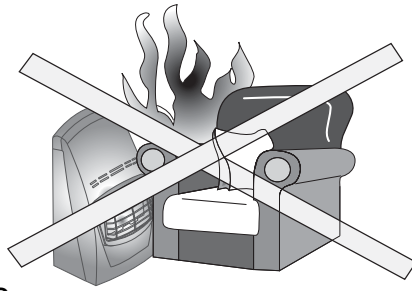
ES
PT

INSTRUCCIONES DE SEGURIDAD (MANTENER EN LUGAR SEGURO). SU VENDEDOR PODRÁ PROPORCIONARLE COPIAS DE ESTE FOLLETO



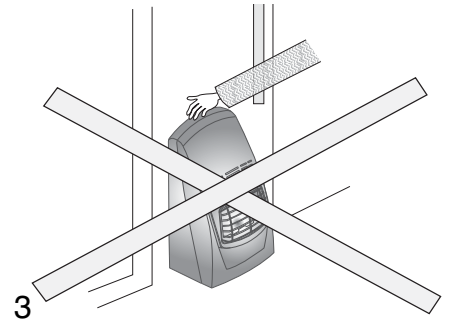
1

Utilice SIEMPRE la Estufa de acuerdo con las instrucciones suministradas. Mantener el artefacto en un lugar seguro



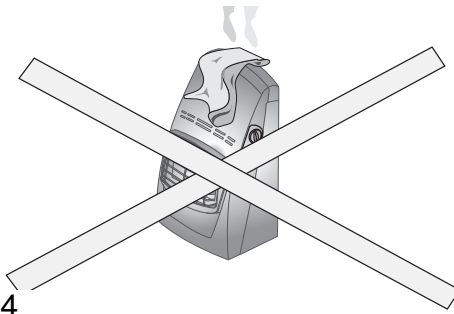
2

NO coloque la Estufa cerca de sillas y tejidos. La Estufa debe mantenerse a al menos 1 metro de distancia de cualquier tipo de superficie.



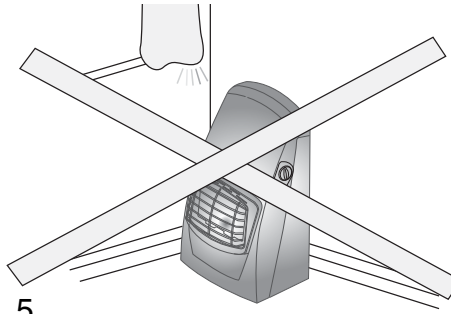
3

NO traslade la Estufa de habitación en habitación mientras el mismo se encuentra encendido.



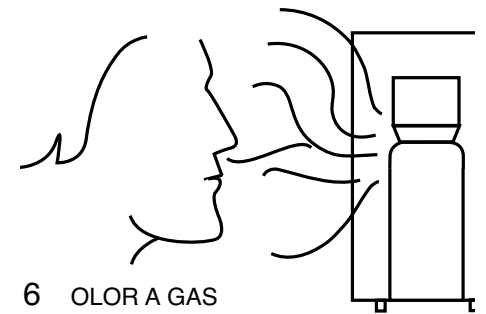
4

NO coloque telas u otros materiales sobre la Estufa. Aparte de generar peligro de incendio, la presencia de dichos elementos puede alterar el funcionamiento del aparato.



5

NO coloque la Estufa al lado de la pared o cerca de cortinas, etc. La Estufa deberá encontrarse SIEMPRE de frente al centro de la habitación. Se deberá prestar mayor atención si la Estufa se encuentra en una superficie donde pueda moverse o girarse sobre sus ruedas o ruedillas en caso de ser golpeada por niños, animales, etc.



6 OLOR A GAS

EN caso de sospecha de pérdida, apague el gas del cilindro. NO desconecte el regulador. Extinga toda llama presente. Verifique todas las conexiones.

Encienda el gas detenidamente y coloque agua con jabón o detergente sobre los conectores- en caso de pérdida de gas se producirán burbujas. Si se presenta pérdida apague el gas y comuníquese con su Vendedor.

NO utilice la Estufa hasta que no haya sido inspeccionada por su Vendedor.

- Este aparato requiere un tubo de goma y un regulador de presión que cumplan con las normativas vigentes; si los mismos no son suministrados remítase a su proveedor de gas local o a su revendedor autorizado.
- Este aparato NO DEBE utilizarse en sótanos, edificios de gran altura, baños o dormitorios y en habitaciones con un volumen inferior a 15 m³ (30m³ en salas de estar).
- Asegúrese de que la instalación cumpla con las normas locales.
- No instale el aparato cerca de fuentes de calor o en habitaciones donde haya presencia de gas, aceite o azufre.
- La Estufa que usted ha adquirido se encuentra equipada con dispositivos de seguridad que se activan en caso de que el aparato presente fallas mientras está en funcionamiento. Si el piloto (ubicado en dirección opuesta al quemador) se apaga por accidente o si la habitación no se encuentra lo suficientemente ventilada, el dispositivo de seguridad bloqueará el flujo de gas y la Estufa se apagará.
- NO lo utilice en vehículos como caravanas o autocaravanas.
- El aparato no deberá ser utilizado por personas (incluidos niños) con capacidades físicas, sensoriales o mentales reducidas, o que no tengan experiencia o conocimiento, a menos que la persona responsable de su seguridad lo supervise o instruya al utilizar el aparato. Controle que los niños no jueguen con el aparato.
- No utilice la estufa en alta montaña.

VENTILACIÓN

UTILICE EL APARATO SÓLO EN HABITACIONES BIEN VENTILADAS.

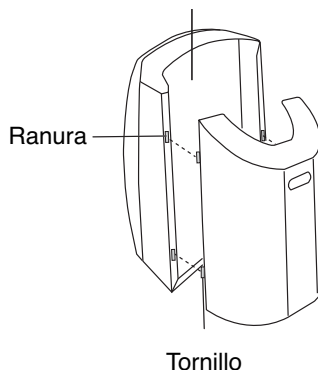
NO CAMBIE LOS CILINDROS DE GAS ANTE LA PRESENCIA DE LLAMAS DE FUEGO.

NUNCA UTILICE UN FÓSFORO O LLAMA PARA DETECTAR PÉRDIDAS.

MONTAJE

- 1) Coloque el cilindro de gas en su compartimiento y conecte el regulador a la bombona de gas, tal como se indica en la página 3.
- 2) Para colocar la cubierta trasera, alinee e introduzca los dos tornillos ubicados en la sección izquierda de la cubierta trasera dentro de las ranuras correspondientes de la caja.

Compartimiento del cilindro de gas



Luego alinee y coloque el tornillo de la sección derecha dentro de su ranura.

IMPORTANTE: para quitar la cubierta trasera, eleve cuidadosamente la cubierta y quítela de las ranuras.

INSTRUCCIONES GENERALES DE SEGURIDAD

Bombona de gas

Se puede instalar una Bombona de Gas con capacidad máxima de 15 kg. No cambie la bombona de gas ante la presencia de llamas de fuego.

La bombona se deberá utilizar siempre en posición vertical.

Si utiliza un regulador de presión, asegúrese de que la junta se encuentre instalada y en buen estado. En caso de dudas, reemplácela.

Tipo	Categoría	Salida máx.		Salida inferior		Presión de Gas	Cantidad de gas de combustión
		Kw	g/h	Kw	g/h		
G30/G31	Véase etiqueta de potencia	4.2	305	1.32	96	28-30/37 mbar	8.4 m³/h
Este aparato se encuentra diseñado para funcionar con butano, a una presión nominal de: 28÷30 mbar							

VÁLVULA DEL CILINDRO

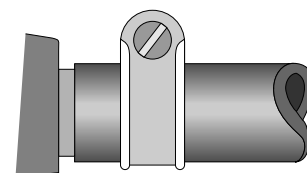
Si al cerrar el gas del regulador la Estufa no se apaga en su totalidad, incluido el piloto, no quiete el regulador.

Abra nuevamente la válvula y deje la Estufa encendida, lo cual es sumamente seguro, hasta que su proveedor de gas lo asista.

Reguladores, mangueras y bridas

Verifique que la tubería se encuentre completamente sobre las boquillas ubicadas en cada extremo de la tubería y que las bridas del tubo la sujeten firmemente. Controle los tubos flexibles de forma regular y contáctese con su Vendedor para que coloque tubos nuevos de 400 mm. de longitud en caso de que los mismos se encuentren deteriorados, desgastados o dañados. G.L.P. UTILICE LA MANGUERA DE ACUERDO A LAS NORMAS VIGENTES. Evite doblar o contraer la manguera mientras el regulador de presión se encuentre conectado al cilindro de gas.

Se deberá conectar al aparato UN REGULADOR DE BUTANO EN REGLA con la tubería antes mencionada y utilizando las bridas de tubo apropiadas.



VENTILACIÓN

UTILICE EL APARATO SÓLO EN HABITACIONES BIEN VENTILADAS

Ventile bien las habitaciones en donde se utilice la Estufa.

Esto asegurará que no se presente combustión de productos y permitirá que el aire se renueve.

Una ventilación adecuada permitirá reducir considerablemente la posibilidad de condensación.

La siguiente tabla muestra el tamaño más pequeño de una habitación para cada configuración de calor y la ventilación que debe proporcionarse.

Configuración de la calefacción	Tamaño de la habitación	Apertura de ventilación de la habitación
MIN	15 m³	105 cm²
MAX	42 m³	

MANTENIMIENTO

Asegúrese de que la Estufa se encuentre libre de polvo. Cuando la Estufa no se encuentre en uso se la deberá cubrir y almacenar en un sitio libre de polvo.

Las manchas presentes en la parte exterior se deberán quitar con una solución con jabón cuando la Estufa se encuentre fría. Séquelo con un paño de limpieza.

NO utilice productos de limpieza abrasivos que puedan dañar los acabados de pintura.

Consulte cualquier tipo de mantenimiento más complejo a su Vendedor Local Autorizado.

Se deberá realizar un servicio de mantenimiento completo de forma anual. En caso de dudas, comuníquese con su vendedor autorizado.

CUBIERTA DE SEGURIDAD

La cubierta de este aparato cumple con las normas para dispositivos de calefacción (rejillas de protección).

La cubierta previene riesgo de incendio o lesiones por quemaduras, por lo que no se deberá quitar ninguna de sus partes de forma permanente. **Dicha cubierta no es lo suficientemente segura para niños o enfermos.**

Colocación de la estufa:

- NO coloque telas u otros materiales sobre la estufa.
- NO coloque la estufa cerca de sillas y tejidos.
- NO mueva la estufa por la habitación cuando se encuentre encendida.
- NO coloque la estufa al lado de una pared o cerca de cortinas, etc.
- La estufa deberá encontrarse SIEMPRE de frente al centro de la habitación.

INSTRUCCIONES DE FUNCIONAMIENTO

Antes de conectar el cilindro de gas y poner en funcionamiento el aparato, por favor, lea las instrucciones de seguridad de la estufa y las instrucciones de uso especificadas más abajo - su vendedor autorizado podrá proveer copias de dichas instrucciones.

El gas puede activarse o desactivarse por medio del cilindro.

La entrada de calor y la chispa de encendido se controlan por medio del botón situado en la parte superior del lateral derecho de la estufa.

ENCENDIDO DE LA ESTUFA

1. Abra la llave del regulador de gas.
2. Para activar el encendido piezoeléctrico mantenga el botón más grande presionado por completo durante 10 segundos y luego gírelo 90° en el sentido contrario o no de las agujas del reloj (si la llama del piloto no se enciende, regrese el botón a su posición inicial y repita la operación).

Continúe presionando el botón durante 20 segundos más para que el termopar se caliente; luego, suelte el botón.

Gire el botón más pequeño del termostato en dirección contraria a las agujas del reloj hacia la posición +, es decir, hacia la salida máxima.

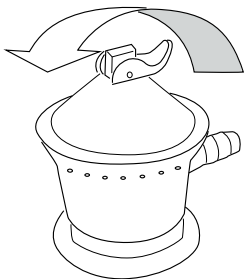
Cuando la habitación haya alcanzado la temperatura deseada, gire lentamente el botón del termostato en el sentido de las agujas del reloj hasta que el quemador alcance la altura mínima de su llama y no se sobrepase.

De esta manera, el aparato mantendrá automáticamente la temperatura establecida, alternando entre la salida máxima y la salida mínima y viceversa.

APAGADO DE LA ESTUFA

Para apagar la estufa cierre la llave del regulador de gas. Asegúrese de que la llama del piloto se apague; esto indicará que ya no hay gas disponible.

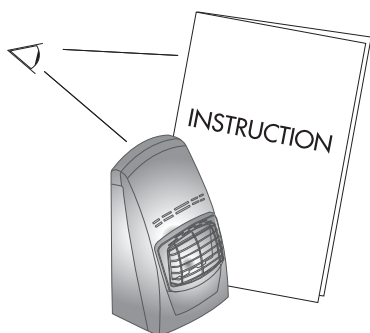
NO INTENTE reencender la estufa hasta que no hayan pasado CINCO minutos.



ADVERTENCIA

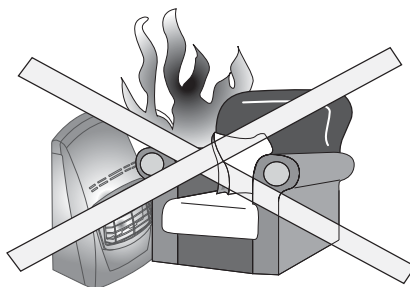
No intente NUNCA desconectar el regulador de la bombona de gas mientras la estufa está encendida.

**INSTRUÇÕES DE SEGURANÇA DO AQUECEDOR. (MANTENHA EM UM LOCAL SEGURO).
CÓPIAS DE REPOSIÇÃO DO PRESENTE FOLHETO PODEM SER OBTIDAS COM O
FORNECEDOR**



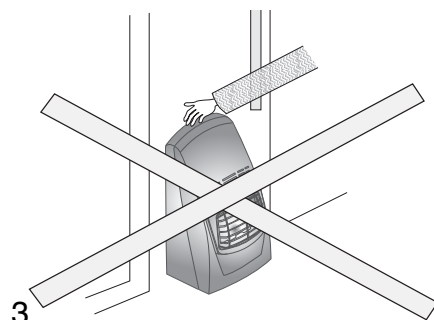
1

SEMPRE use o Aquecedor em conformidade com as instruções fornecidas com cada Aquecedor. Mantenha as instruções num local seguro.



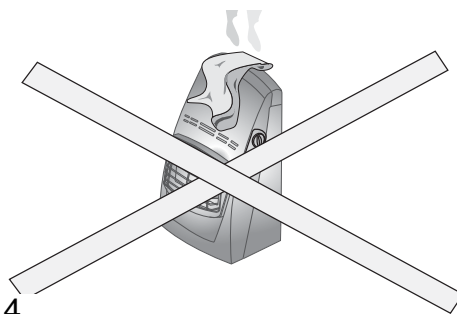
2

NÃO posicione o Aquecedor próximo de cadeiras e tecidos. O aquecedor deve ser mantido a pelo menos 1 metro de distância de todas as superfícies.



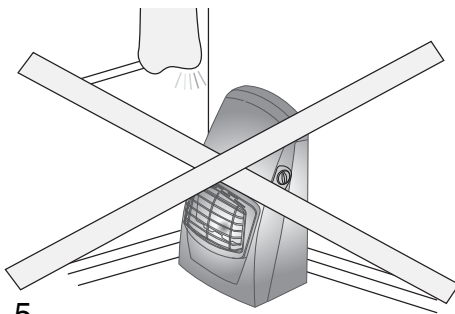
3

NÃO mova o Aquecedor de uma sala a outra quando estiver ligado.



4

NÃO ponha roupas ou outros materiais sobre o Aquecedor, porque, além do perigo de fogo, sua presença pode afetar o trabalho eficiente do aparelho.



5

NÃO posicione o Aquecedor ao lado de uma parede ou próximo a cortinas etc. SEMPRE gire o Aquecedor em direção ao centro da sala. Deve ser tomado um cuidado especial se o Aquecedor estiver sobre uma superfície onde possa mover-se ou girar nas suas rodas ou rodízios se sofrer uma colisão por parte de uma criança ou um cão etc.



6 UM VAZAMENTO EXALARÁ CHEIRO

Se houver suspeita de um vazamento, desligue o gás no cilindro. NÃO desconecte o regulador.

Apague todas as luzes nuas. Verifique todas as conexões.

Lentamente ligue o gás e escove os conectores com água e sabão ou detergente líquido – um vazamento de gás provocará a formação de bolhas. Se for detectado um vazamento desligue o gás e informe o Fornecedor.

NÃO use o aquecedor novamente até que seja inspecionado pelo Fornecedor.

- Este aparelho requer um tubo em borracha e um regulador de pressão em conformidade com as normativas vigentes; se não forem fornecidos de série, dirija-se ao fornecedor de gás local ou ao revendedor autorizado.
- Este aparelho NÃO DEVE ser usado em uma cave, apartamentos de edifício alto, casas de banho ou quartos e nas salas que tenham volume menor que 15 m³ (30m³ em salas de estar).
- Assegure-se de que a instalação está em conformidade com as normas locais.
- Não instale o aparelho em uma sala que possa conter gás, óleo ou sulfúrio, ou próximo de fontes de calor.
- O aquecedor em seu poder é equipado com dispositivos de segurança que agem em caso de avaria quando o aparelho estiver em uso. Se o piloto (posicionado em frente ao queimador) se apagar acidentalmente, ou se a sala não estiver suficientemente ventilada, o dispositivo de segurança bloqueará o fluxo de gás, fazendo com que o aquecedor se apague.
- NÃO USE em veículos recreativos (rulotes e caravanas).
- O aparelho não é destinado ao uso por pessoas (incluindo crianças) com capacidades psíquicas, sensoriais ou mentais reduzidas, ou falta de experiência e conhecimento, a menos que tenham recebido supervisão ou instruções relativas ao uso do aparelho por uma pessoa responsável pela sua segurança. As crianças devem ser vigiadas para garantir que elas não joguem com o aparelho.
- Não utilize o aquecedor em alta montanha.

VENTILAÇÃO

USE SOMENTE EM SALA BEM VENTILADA.

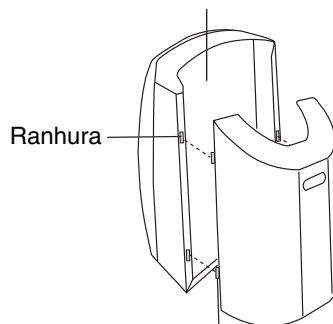
NÃO TROQUE OS CILINDROS EM PRESENÇA DE LUZES NUAS.

NUNCA USE UM FÓSFORO OU UMA CHAMÁ LIVRE PARA PROCURAR VAZAMENTOS.

MONTAGEM

1) Posicione a bilha no compartimento do cilindro de gás e conecte o regulador da bilha como mostrado na página 3.

Compartimento do cilindro de gás



2) Para montar a tampa traseira, alinhe e coloque os dois parafusos de localização no lado esquerdo da tampa posterior nas ranhuras correspondentes no gabinete. Em seguida, alinhe e coloque o parafuso do lado direito na ranhura.

IMPORTANTE: para remover a tampa traseira, levante cuidadosamente a tampa traseira, puxe-a e retire-a das ranhuras.

Parafuso

INSTRUÇÕES GERAIS DE SEGURANÇA

Bilha

Bilha com 15 kg de capacidade máxima pode ser instalada. A troca da bilha não deve ser efetuada na presença de uma chama. Use a bilha sempre na posição vertical.

Se usar um regulador de pressão, verifique se a junta está montada e em boas condições; em caso de dúvida, substitua-a.

Tipo	Categoria	Máx. Saída	Saída inferior	Pressão do gás	Quantidade de ar da combustão do gás
G30	Veja o rótulo de classificação	Kw g/h 4.2 305	Kw g/h 1.32 96	28-30 mbar	8.4 m³/h
este aparelho foi concebido para funcionar com gás butano, na pressão nominal: 28÷30 mbar					

VÁLVULA DO CILINDRO

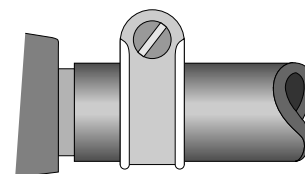
Se o aquecedor não se apagar completamente, incluindo o piloto, quando o gás for desligado do regulador, não remova o regulador. Retorne a válvula para a posição aberta e deixe o aquecedor aceso, o que é perfeitamente seguro, até ser atendido pelo fornecedor de gás.

Reguladores, Mangueiras e grampos

Verifique que o tubo esteja completamente ao longo dos bicos em cada extremidade do tubo e que esteja firmemente preso no lugar por grampos do tubo. Examine a tubulação flexível regularmente e entre em contato com o Fornecedor para obter novos tubos de 400 mm se estiverem destruídos, gastos ou danificados. GPL. USE O TUBO DE BORRACHA SEGUINDO A REGULAMENTAÇÃO EM VIGOR.

Evite dobrar ou apertar o tubo de borracha quando o regulador de pressão estiver conectado ao cilindro de gás.

UM REGULADOR SEGUINDO A REGULAMENTAÇÃO EM VIGOR para gás butano deve ser conectado ao aparelho com a tubulação acima, usando grampos de tubo adequados.



VENTILAÇÃO

USE SOMENTE EM UMA SALA BEM VENTILADA

Deve ser providenciada a ventilação adequada nas salas onde o aquecedor estiver em uso.

Isso garante a remoção dos produtos de combustão e permite a entrada de ar de substituição.

A ventilação adequada deve reduzir consideravelmente a possibilidade de ocorrência de condensação.

A tabela a seguir mostra o menor tamanho de sala adequado para cada ajuste de calor e a ventilação que deve ser fornecida.

Ajuste de calor	Tamanho da Sala	Vento na Sala
MIN	15 m³	105 cm²
MAX	42 m³	

MANUTENÇÃO

Certifique-se de que o aquecedor é mantido livre de poeira. Quando o aquecedor não estiver em uso deve ser coberto e armazenado em um local livre de poeira.

Manchas no exterior devem ser removidas com uma solução de sabão quando o aquecedor estiver frio.

Seque com um pano de limpeza.

NÃO use produtos abrasivos que danificarão o acabamento da pintura.

Encaminhe qualquer manutenção importante para o Revendedor Autorizado Local.

Os serviços principais devem ser realizados anualmente. Em caso de dúvida consulte o revendedor autorizado.

GUARDA DE SEGURANÇA

A guarda neste aparelho satisfaz os regulamentos do aparelho aquecedor (guarda-fogo).

A guarda é para evitar risco de incêndio ou lesões por queimaduras e nenhuma de suas partes deve ser permanentemente removida. **Não dá proteção integral para crianças ou enfermos.**

Posicionamento do aquecedor:

- NÃO coloque roupas ou outros materiais sobre o aquecedor.
- NÃO coloque o aquecedor próximo de cadeiras ou tecidos.
- NÃO MOVA o aquecedor pela sala quando estiver aceso.
- NÃO PONHA o aquecedor ao lado de uma parede ou próximo de cortinas etc.
- SEMPRE gire o aquecedor em direção ao centro da sala.

INSTRUÇÕES DE UTILIZAÇÃO

Antes de conectar um recipiente de gás e utilizar este aparelho, leia as instruções de segurança do aquecedor e as instruções de utilização dadas a seguir – cópias de reposição podem ser obtidas com o revendedor autorizado.

O gás está ligado e desligado no cilindro.

A entrada de calor e a faísca de ignição são controladas pelo botão situado no lado superior direito do aquecedor.

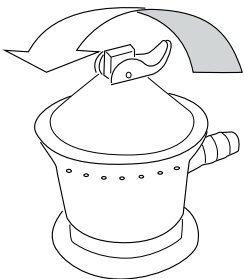
LIGAÇÃO DO AQUECEDOR

1. Abrir o regulador de gás.
2. Pressione completamente o botão grande na válvula durante 10 segundos e a seguir gire-o 90° no sentido horário ou anti-horário, para ativar o efeito piezelétrico de arranque (se a chama piloto não acender retorne o botão à posição inicial e repita a operação).
Continue a segurar o botão para baixo por mais 20 segundos para permitir que a termocópia se aqueça, em seguida, solte o botão.
Rode o botão pequeno do termostato no sentido anti-horário para a posição +, para a saída máxima.
Quando a sala tiver alcançado a temperatura desejada, rode lentamente o botão do termostato no sentido horário até que o queimador atinja a chama mínima dos queimadores e não mais.
Desse modo, o aparelho manterá automaticamente a temperatura definida pelo ciclo entre saída máxima e mínima e vice-versa.

DESLIGAMENTO DO AQUECEDOR

Para desligar o aquecedor fechar o regulador de gás. Certifique-se de que a chama-piloto se apaga indicando que o gás já não está disponível.

NÃO TENTE reacender até que não tenham se passado CINCO minutos.



ATENÇÃO

Quando o aquecedor estiver ligado, NUNCA tente desconectar o regulador da bilha.

