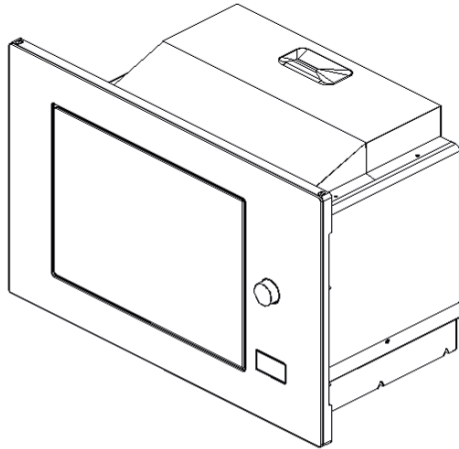
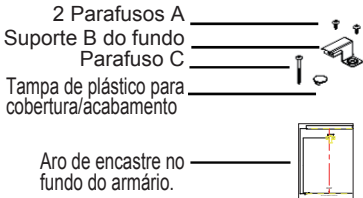


Instruções de instalação



Atenção

Ligação eléctrica

O forno está equipado com uma ficha que só deve ser ligada a uma tomada com terra correctamente instalada. A ligação eléctrica só deve ser feita por um electricista qualificado. Se a ficha deixar de estar acessível após a instalação do forno e todos os pólos de isolamento de mudança devem estar presentes ao lado de instalação com uma abertura de contacto de, pelo menos, 3 milímetros.

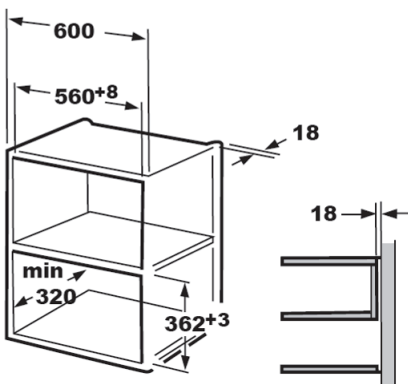
A. Encastrar em móveis

O armário onde o forno vai ser encastrado não deve ter parede traseira por trás do aparelho, deve ter o fundo aberto.

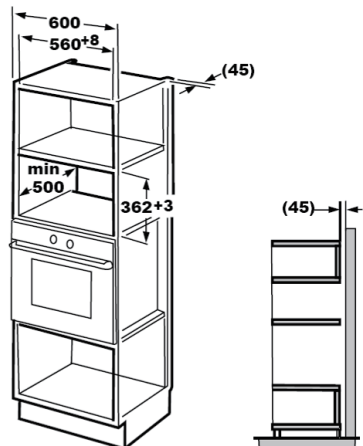
A altura mínima de instalação é 85 centímetros.

Não cubra as aberturas de ventilação e os pontos de entrada de ar.

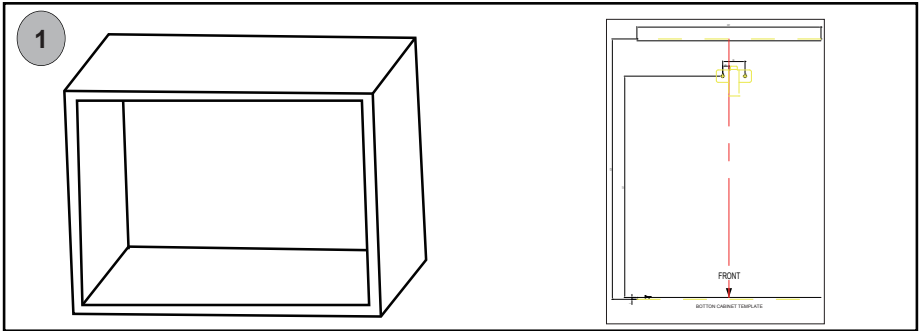
1.



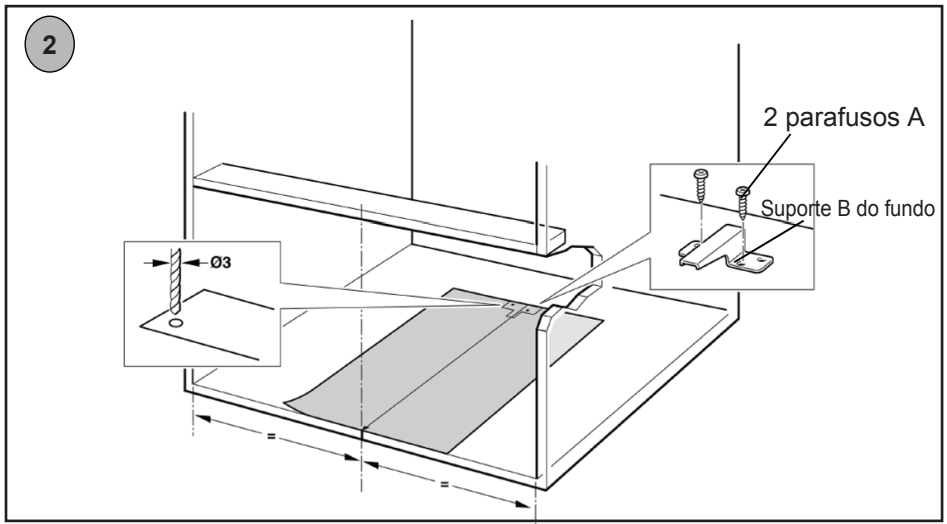
2.



B. Preparar o encastre

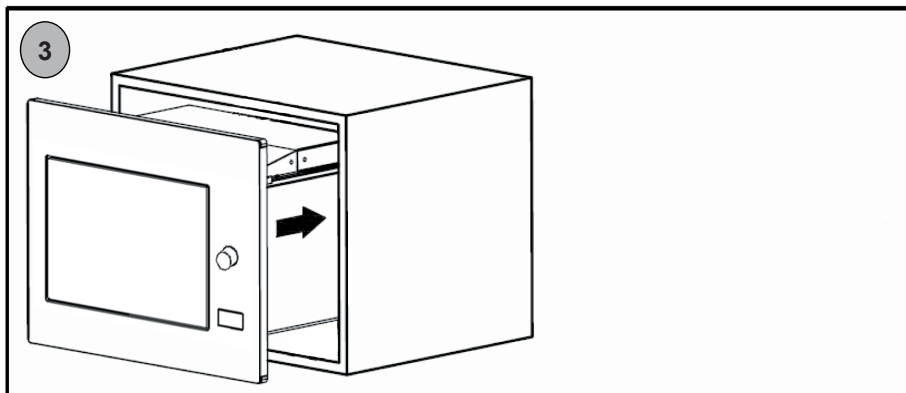


- 1 - Coloque o aro de encastre no fundo do armário em que o electrodoméstico vai ser encastrado. Depois faça a linha de centro do esquema coincidir com o fundo do armário.



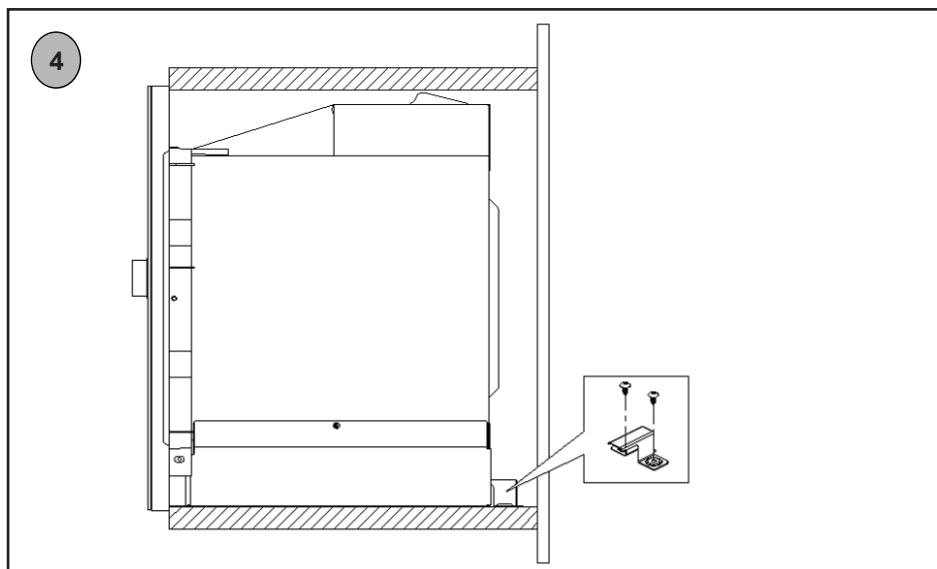
- 2 - Fixe o suporte do fundo com os 2 parafusos A e depois pode remover o esquema do fundo.

C. Instalar do forno

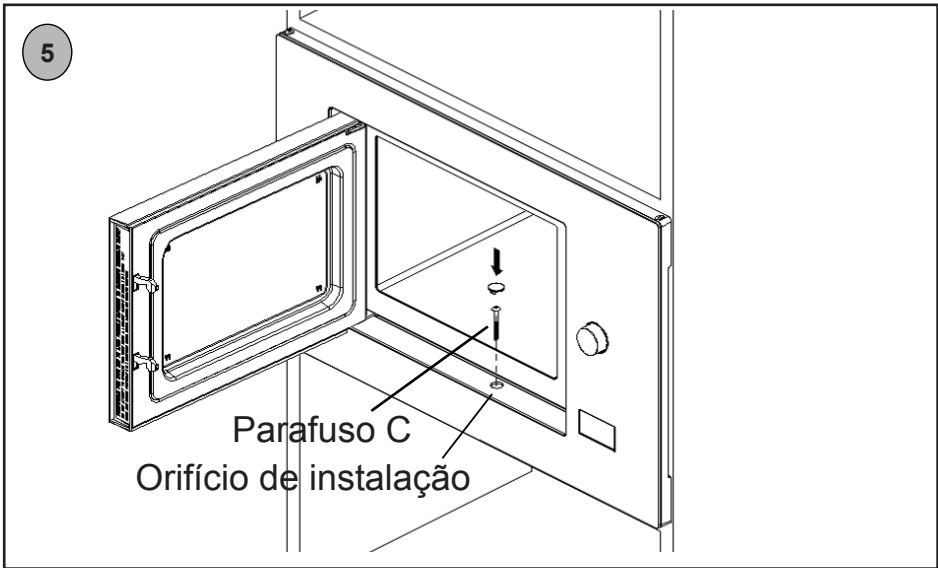


3 - Insira e instale o forno no espaço de encaixe já depois do aro colocado.

- Nunca torça nem esforce o cabo de alimentação do aparelho.



4 - O suporte B do fundo está instalado apenas na parte de trás do aro de encaixe do forno.



- 5 – Abra a porta e fixe o forno ao aro de encaixe com o parafuso C no orifício do kit da tampa.
Depois coloque a tampa de acabamento por cima do orifício.