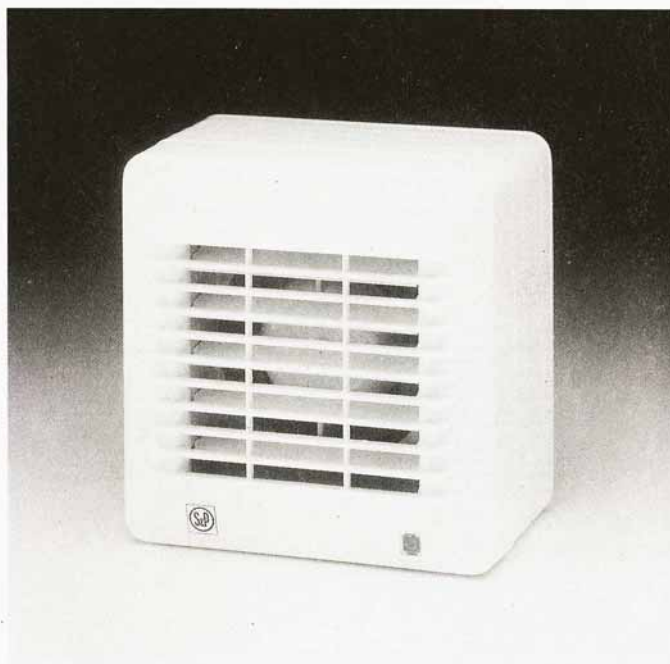
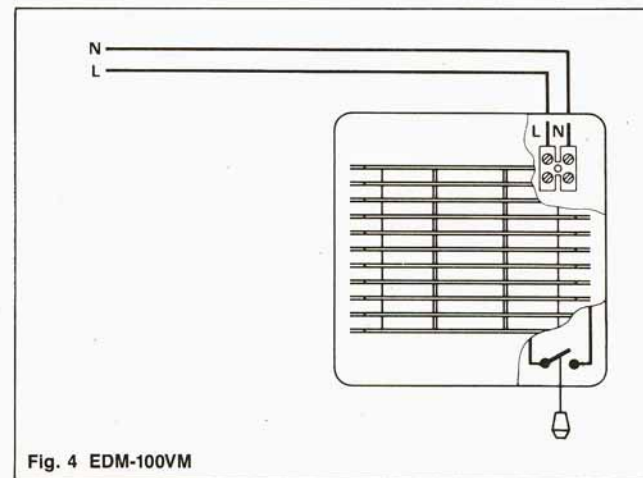
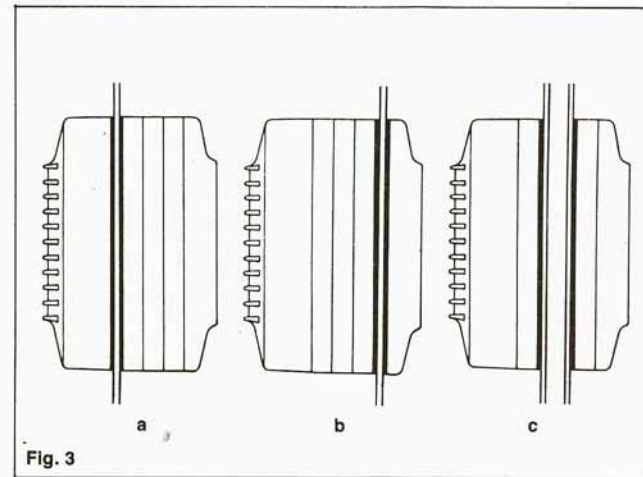
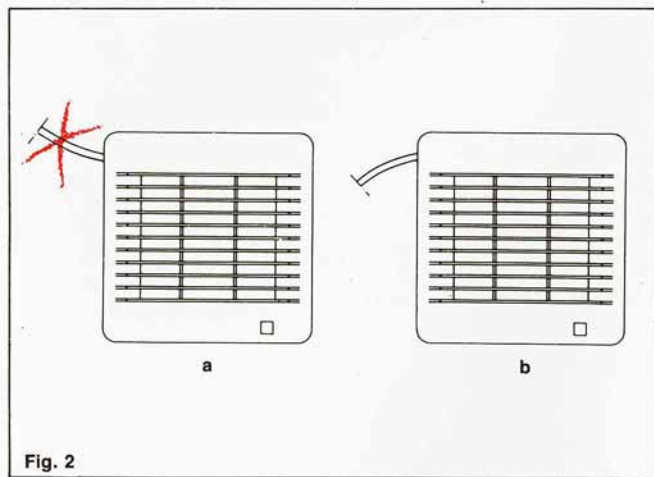
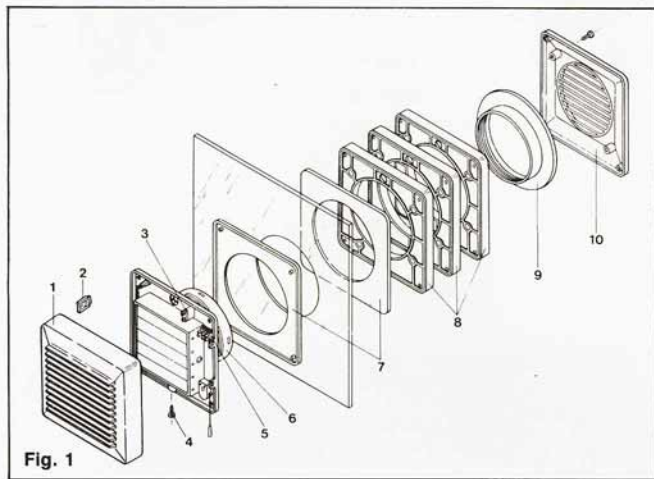




**EDM-100 VM** Extractores axiales de presión  
Extracteurs axiaux à pression  
Axial pressure extractors  
Hochleistungs-Axial-Ventilatoren  
Extractores axiais de pressão  
Estrattori assiali a pressione  
Axiale Afzuigventilatoren  
Axialfläktar





### **Instruções para a instalação e montagem**

Ao desembalá-lo, rogamos que verifique o perfeito estado de funcionamento do aparelho, já que qualquer defeito de origem que possa apresentar está coberto pela garantia SP.

#### **Descrição**

Os EDM-100 VM, são uns extractores axiais, de pressão, fabricados de acordo com as normas europeias de segurança, providos de duplo isolamento eléctrico.

#### **Preparação do aparelho para a sua instalação**

##### **Muito importante:**

Antes de proceder à instalação e à ligação do aparelho, deve assegurar-se de que o aparelho está desligado da corrente eléctrica

- 1, 10 grelhas de protecção (dianteira e posterior)
2. passa-cabos
3. abraçadeira
4. parafuso/parafusos de sujeição
5. ficha de ligação
6. boca de saída
7. juntas de borracha
8. separadores
9. anel roscado

Desenroscar os parafusos situados nas grelhas de protecção, dianteira e posterior, e puxar estas.

Desenroscar o anel roscado que se encontra situado na parte posterior do aparelho, fazendo-o rodar no sentido inverso ao dos ponteiros do relógio, ficando, assim, libertos os 4 separadores. Figura (1).

#### **Instalação**

O EDM-100 VM, é um extractor de casa de banho, desenhado para ser instalado, tanto no vidro simples, como no vidro duplo.

Para a sua instalação, dever-se-á praticar um orifício de uns 105 mm. de diâmetro no vidro em que se deseje colocar o aparelho.

Uma vez feito isto, introduza a boca de saída do extractor no dito orifício, figura (1), e coloque os separadores conforme as suas preferências ou as suas necessidades, todos exteriormente - figura (3a), todos interiormente - figura (3b), ou então, distribuídos interior e exteriormente - figura (3c).

Quando se instale o aparelho em vidro duplo, pode ser que não necessite de utilizar todos os separadores.

Assim que isto estiver feito, sugere o aparelho por meio do anel roscado, fazendo-o rodar no mesmo sentido que o dos ponteiros do relógio.

Como medida de protecção para o vidro, poder-se-ão colocar umas enquadrações de plástico flexível, entre o separador e o vidro, evitando, assim, todo o género de vibrações.

#### **Ligação eléctrica**

O EDM-100 VM, é um extractor preparado para ser alimentado por uma rede eléctrica monofásica, à tensão e na frequência que se indicam na sua placa de características, que surge quando se separa a grelha de protecção dianteira.

Na instalação eléctrica do aparelho, dever-se-á incluir, para a sua ligação, um interruptor omnipolar, com uma distância de abertura entre contactos de, pelo menos, 3 mm. A instalação deverá fazer-se com cabo à vista, introduzindo-o no orifício lateral como se indica na figura (2b) e fãio como se mostra na figura (2a).

Seguidamente deve fazer-se passar o cabo pela mordaca, afrouxando os parafusos, e depois proceder-se-à ligação eléctrica.

A ligação eléctrica realizar-se-á nos bornes de ligação, tal e como se indica na figura (4).

Assim que esta estiver realizada, há que colocar as grelhas de protecção e apertar os parafusos.

Depois, ligar à rede eléctrica, ficando o aparelho perfeitamente preparado para o seu funcionamento.

\* Recomendamos-lhe que não tente desmontar mais peças do que aquelas que se indicam, já que qualquer manipulação anularia, automaticamente, a garantia SP. Se detecta qualquer anomalia, dirija-se à ampla Rede de Serviços Oficiais SP.