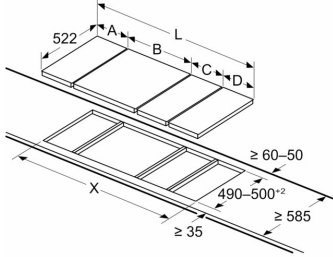


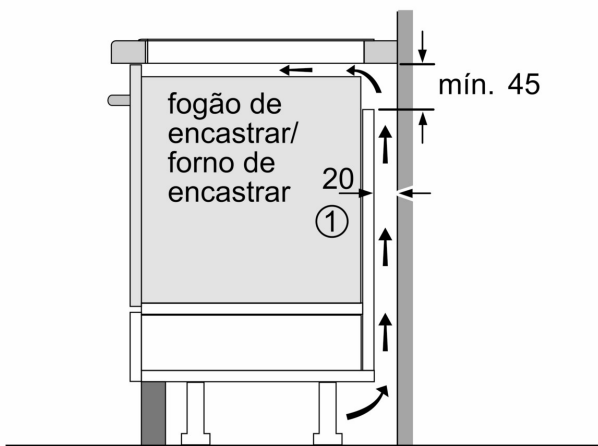
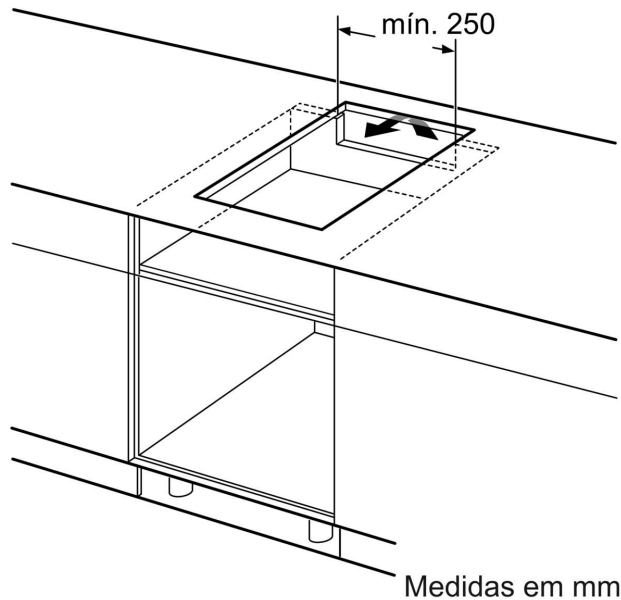
Placa Dominó Indução, 30 cm, Preto, Instalação na superfície sem moldura 3EB939LQ

Medidas em mm
Imagem relativa ao quadro Possibilidades de combinação Domino com os dispositivos e as dimensões de recorte correspondentes



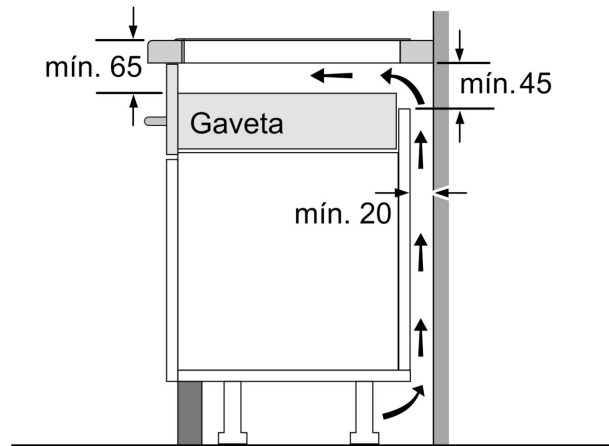
Se dois ou mais elementos forem instalados um ao lado do outro, são necessários um ou vários kits de instalação (2 elementos, 1 kit de instalação; 3 elementos, 2 kits de instalação, etc.)

Dimensão do recorte (X) em função da combinação (ver quadro de combinações)



① É necessário prever um espaço para ventilação.

Medidas em mm



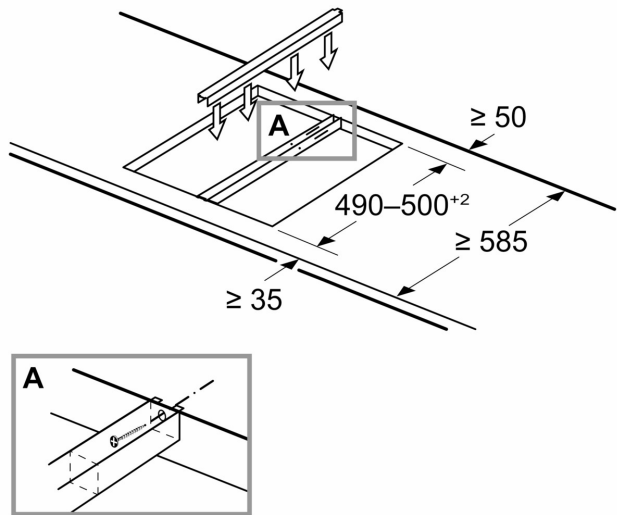
Medidas em mm

Opções de combinação de dominós com as respetivas medidas do aparelho e do nicho

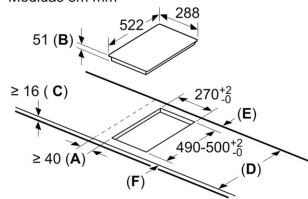
Tipo de largura: 30 40 60 80 90
Largura do aparelho: 288 378 592 791 918

	A	B	C	D	L	X	
2x30	288	288	-	-	-	-	576 560
1x30, 1x40	288	378	-	-	-	-	666 650
1x30, 1x60	288	592	-	-	-	-	880 860
1x30, 1x80	288	791	-	-	-	-	1079 1060
1x30, 1x90	288	918	-	-	-	-	1206 1180
2x40	378	378	-	-	-	-	756 740
1x40, 1x60	378	592	-	-	-	-	970 950
1x40, 1x80	378	791	-	-	-	-	1169 1150
1x40, 1x90	378	918	-	-	-	-	1296 1270
3x30	288	288	288	-	-	-	864 848
2x30, 1x40	288	288	378	-	-	-	954 938
2x30, 1x60	288	288	592	-	-	-	1168 1152
2x30, 1x80	288	288	791	-	-	-	1367 1351
2x30, 1x90	288	288	918	-	-	-	1494 1478
1x30, 2x40	288	378	378	-	-	-	1044 1028
1x30, 1x40, 1x60	288	378	592	-	-	-	1258 1242
1x30, 1x40, 1x80	288	378	791	-	-	-	1457 1441
1x30, 1x40, 1x90	288	378	918	-	-	-	1584 1568
3x40	378	378	378	-	-	-	1134 1118
2x40, 1x60	378	378	592	-	-	-	1348 1332
2x40, 1x80	378	378	791	-	-	-	1547 1531
2x40, 1x90	378	378	918	-	-	-	1674 1658
4x30	288	288	288	288	-	-	1152 1136
3x30, 1x40	288	288	288	378	-	-	1242 1226
2x30, 2x40	288	288	378	378	-	-	1332 1316
1x30, 3x40	288	378	378	378	-	-	1422 1406
4x40	378	378	378	378	-	-	1512 1496
3x30, 1x60	288	288	288	592	-	-	1456 1440
3x30, 1x80	288	288	288	791	-	-	1655 1639

Medidas em mm Kit de montagem (3AB3030L) para Dominó



Medidas em mm



- A:** Distância mínima desde o recorte da placa à parede.
- B:** Profundidade do nicho
- C:** O espaço livre entre a superfície da bancada e o topo da frente do forno deve ter 30 mm. Ver requisitos de espaço para o forno.

A bancada dentro da qual a placa é instalada tem de suportar cargas de aprox. 60 kg; subestruturas adequadas têm de ser usadas se tal for necessário.

D	E	F
585-600	50	≥ 35
> 600	≥ 50	≥ 50