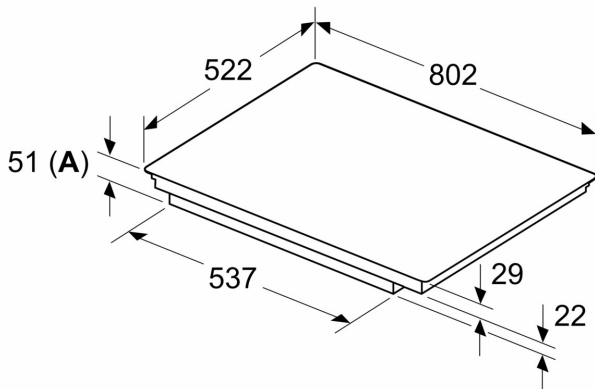
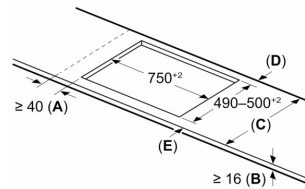


Placa de indução, 80 cm, Cinza antracite, Instalação na superfície sem moldura 3EB980AH

Medidas em mm



Medidas em mm



A: Distância mín. desde o nicho da placa até à parede

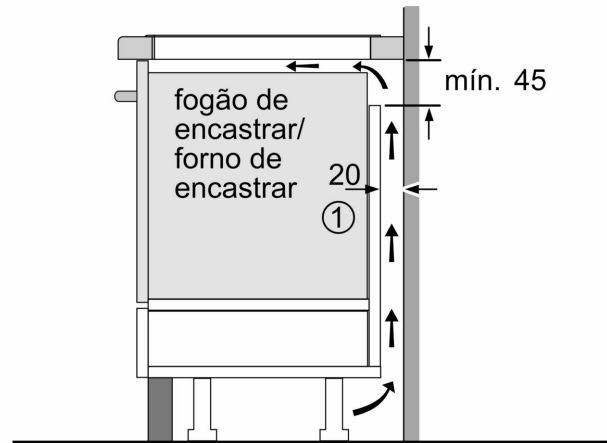
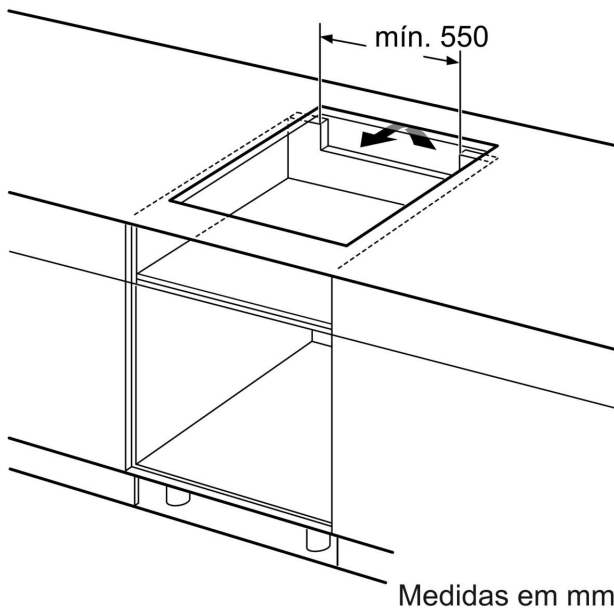
B: O espaço livre entre a superfície da bancada e a parte superior da frente do forno deve ser de 30 mm

Ver requisitos de espaço para o forno

A bancada na qual se vai instalar a placa deve suportar cargas de aprox. 60 kg; devem utilizar-se subestruturas adequadas, se necessário

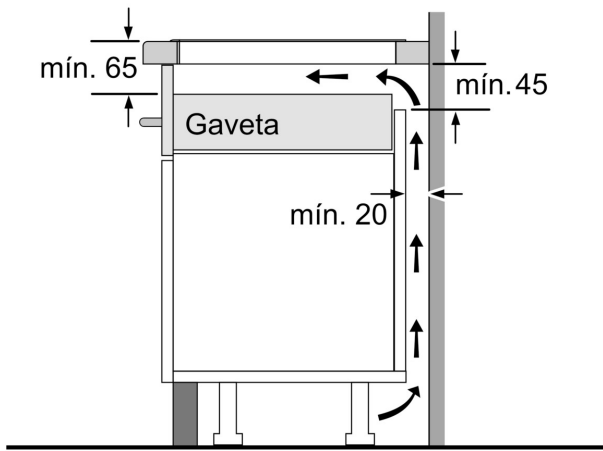
C	D	E
585-600	50	≥ 35
> 600	≥ 50	≥ 50

A: Profundidade de encaixe



① É necessário prever um espaço para ventilação.

Medidas em mm



Medidas em mm