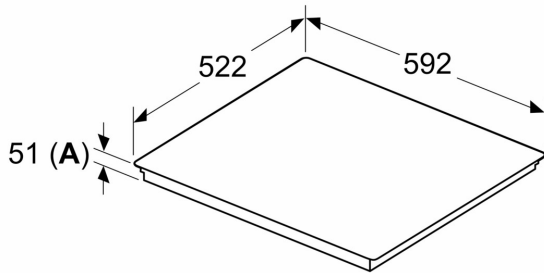
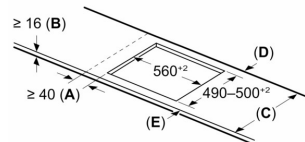


**Placa de indução, 60 cm, Cinza antracite, Instalação na superfície sem moldura 3EB960AH**

Medidas em mm



Medidas em mm



C	D	E
585-600	50	≥ 35
> 600	≥ 50	≥ 50

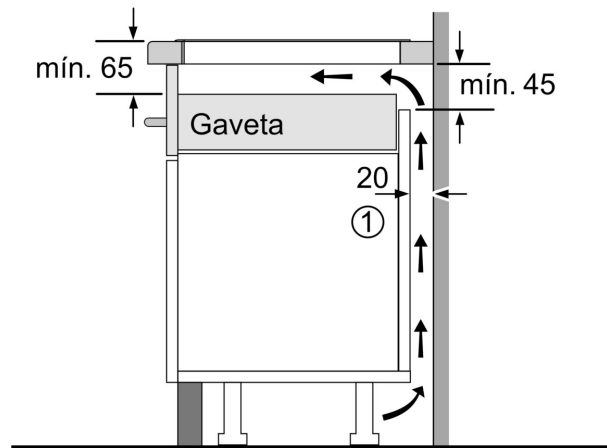
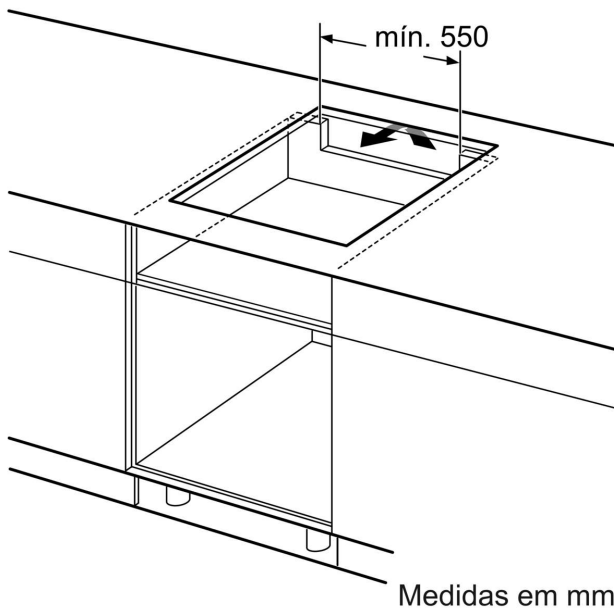
**A:** Distância mín. desde o nicho da placa até à parede

**B:** O espaço livre entre a superfície da bancada e a parte superior da frente do forno deve ser de 30 mm

Ver requisitos de espaço para o forno

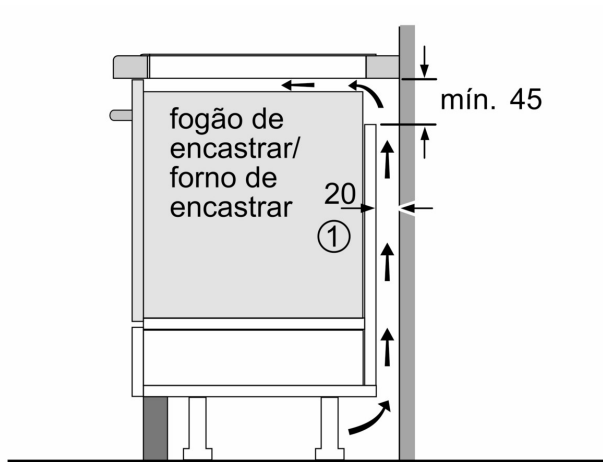
A bancada na qual se vai instalar a placa deve suportar cargas de aprox. 60 kg; devem utilizar-se subestruturas adequadas, se necessário

**A:** Profundidade de encaixe



① Espaço para ventilação tem de estar previsto.

Medidas em mm



① É necessário prever um espaço para ventilação.

Medidas em mm