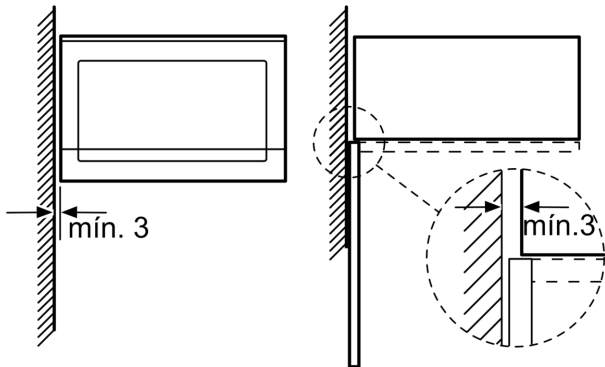
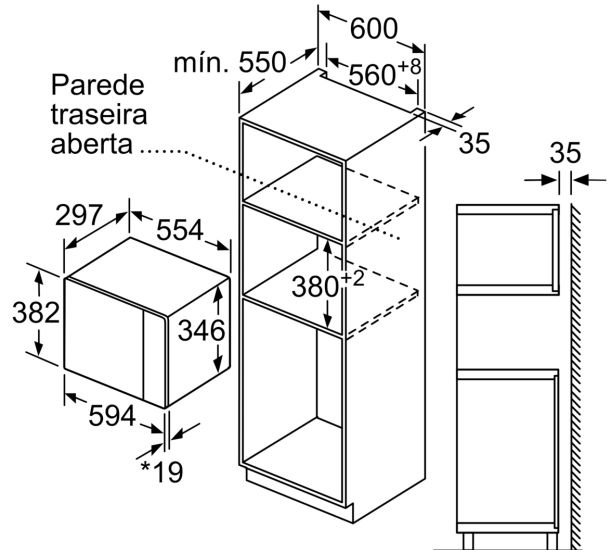


Micro-ondas integrável, Vidro branco
3CP5002B3

Microondas
Montagem de canto

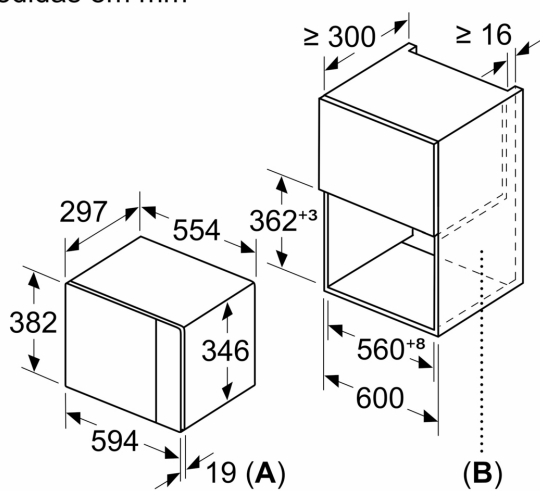


Medidas em mm

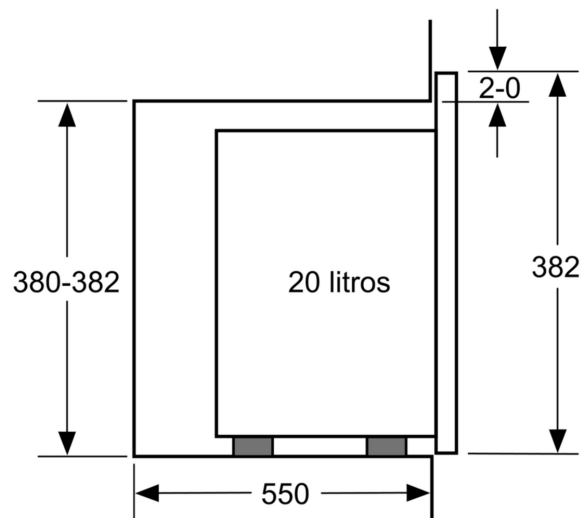


Medidas em mm

Medidas em mm



A: 20 mm para frente metálica
B: Parede traseira aberta



Medidas em mm

