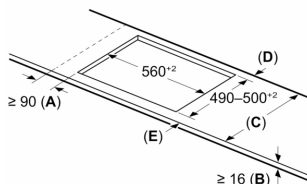


**Serie 6, Placa de indução, 70 cm,  
Preto, Instalação na superfície com  
moldura  
PID775HC1E**

Medidas em mm



**A:** Distância mín. desde o nicho da placa até à parede

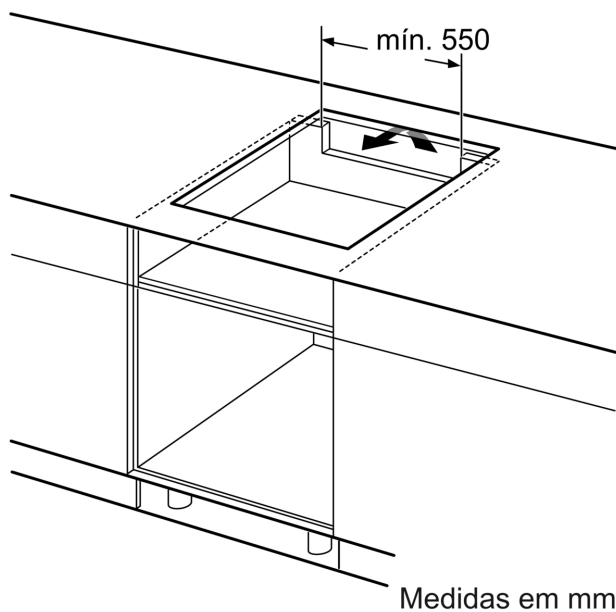
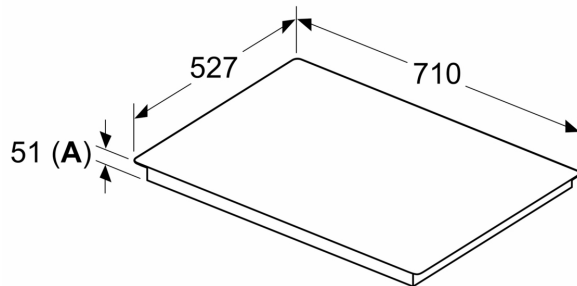
**B:** O espaço livre entre a superfície da bancada e a parte superior da frente do forno deve ser de 30 mm

Ver requisitos de espaço para o forno

A bancada na qual se vai instalar a placa deve suportar cargas de aprox. 60 kg; devem utilizar-se subestruturas adequadas, se necessário

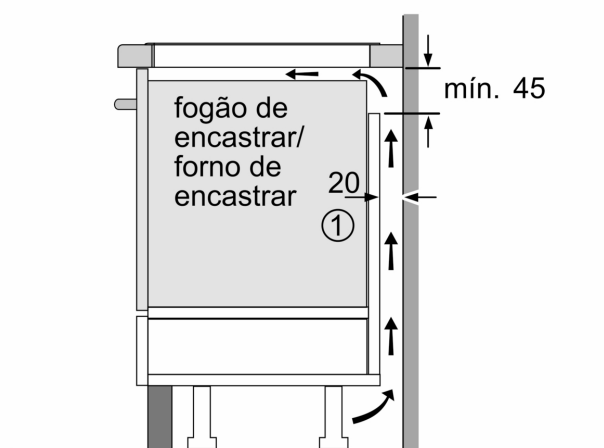
C	D	E
585-600	50	≥ 35
> 600	≥ 50	≥ 50

Medidas em mm



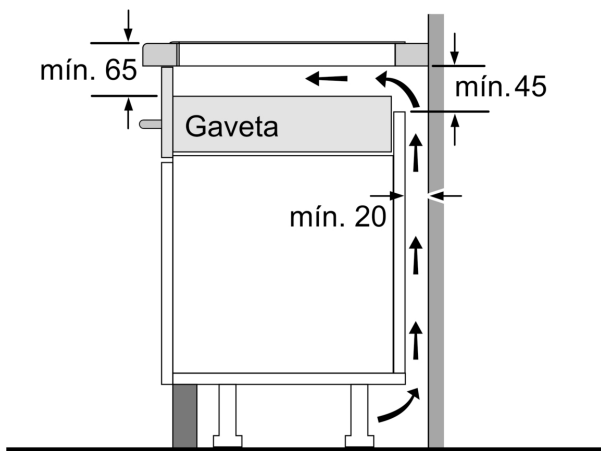
Medidas em mm

**A:** Profundidade de encaixe



① É necessário prever um espaço para ventilação.

Medidas em mm



Medidas em mm