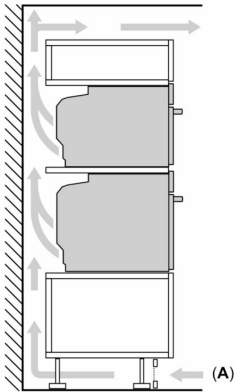
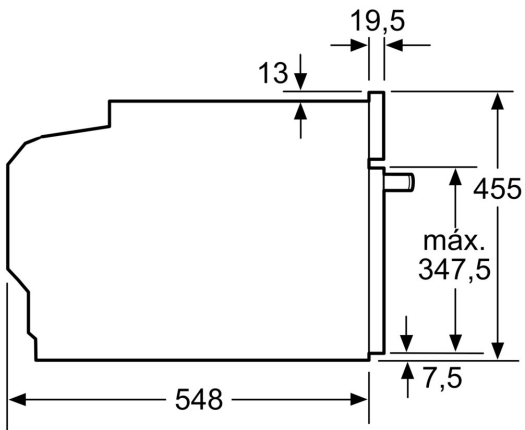
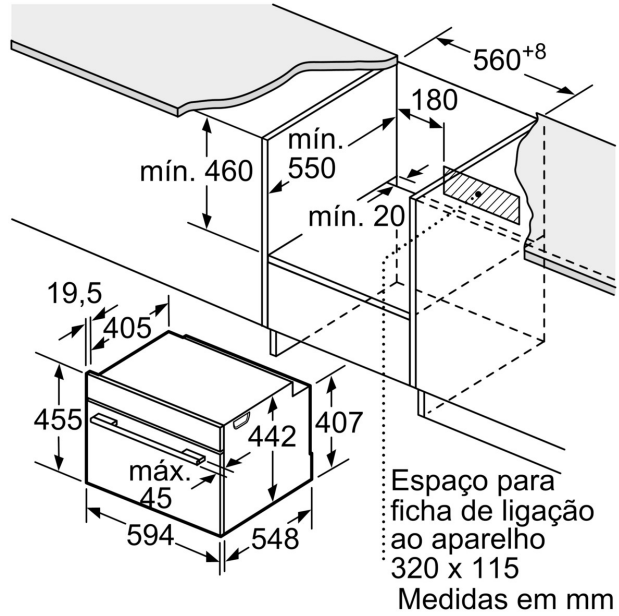


**Serie 8, Forno compacto integrável,  
60 x 45 cm, Preto  
CBG7741B1**

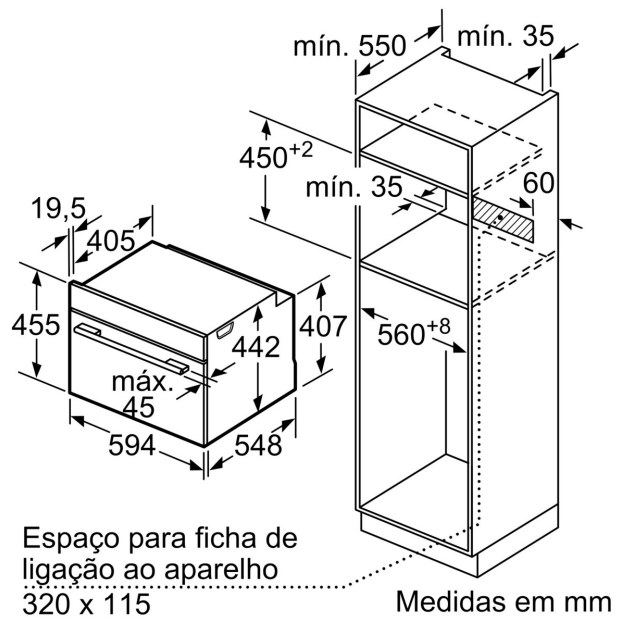
Montagem de dois aparelhos sobrepostos  
Renovação do ar



A: Abertura p/admissão ar  $\geq 200 \text{ cm}^2$

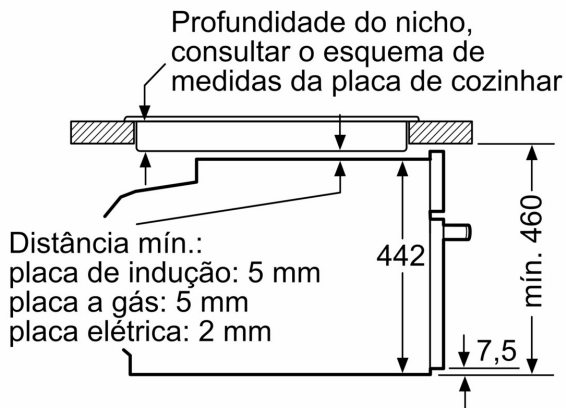


Medidas em mm



Medidas em mm

Instalação com uma placa de cozinha.



Medidas em mm

Se o aparelho compacto for instalado por baixo de uma placa de cozinha, tem de ser observada a seguinte espessura da bancada (se necessário incl. estrutura inferior).

Tipo de placa	espessura mín. da bancada	
	saliente	plana à superfície
Placa de indução	42 mm	43 mm
Placa de indução de superfície integral	52 mm	53 mm
Placa a gás	32 mm	43 mm
Placa elétrica	32 mm	35 mm