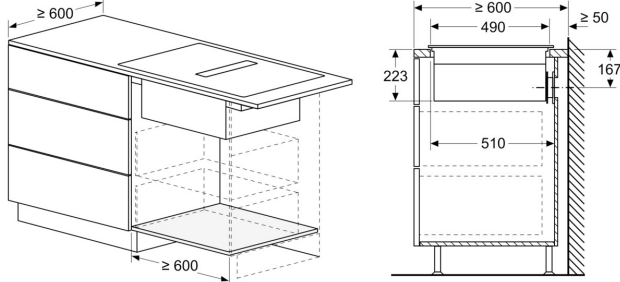
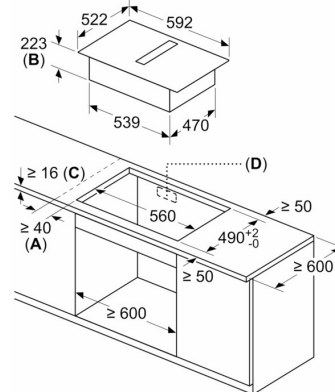


Placa de indução com ventilação integrada, 60 cm, Instalação na superfície sem moldura 3EBC963ER

medidas em mm

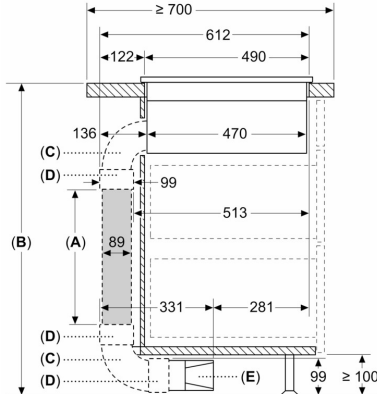


Medidas em mm



- A: Distância mínima do recorte da placa até à parede
- B: Profundidade do nicho
- C: A bancada na qual a placa de cozinhar é montada deve suportar cargas de aprox. 60 kg, se necessário com o auxílio de estruturas inferiores adequadas.
- D: Na parede traseira deve ser providenciado um nicho para os tubos. O tamanho e a posição exatos podem ser consultados no desenho específico.

Medidas em mm



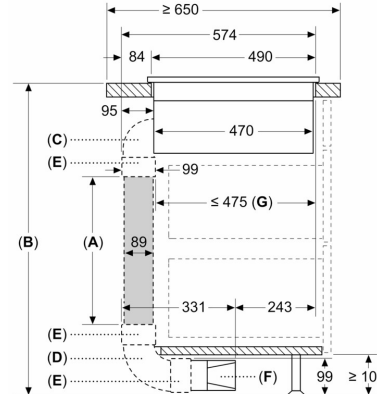
- A: Comprimento do tubo
- B: Altura da cozinha
- C: Cotovelo 90° de tamanho L
- D: Elemento de união
- E: Difusor

Kit condutas disponível p/ bancadas c/ ≥ 700 mm profundidade e até 960 mm altura

O instalador tem de seleccionar o comprimento do tubo e, se necessário, cortá-lo de acordo com a altura da cozinha

A	B
500	≤ 960
1000	> 960

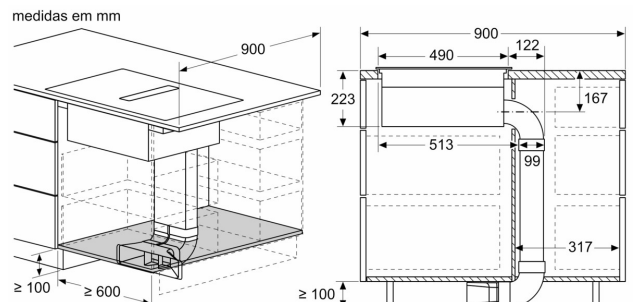
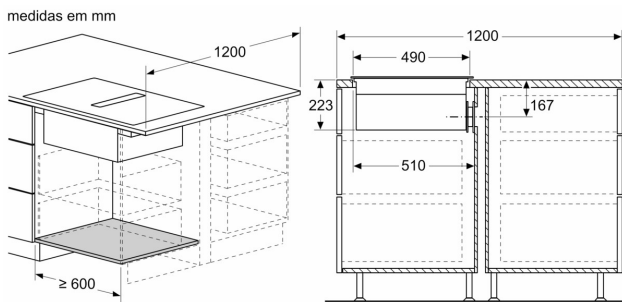
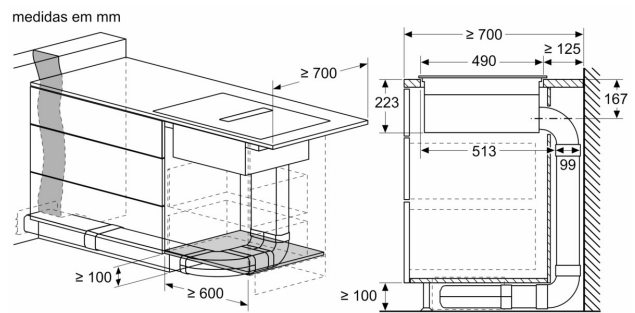
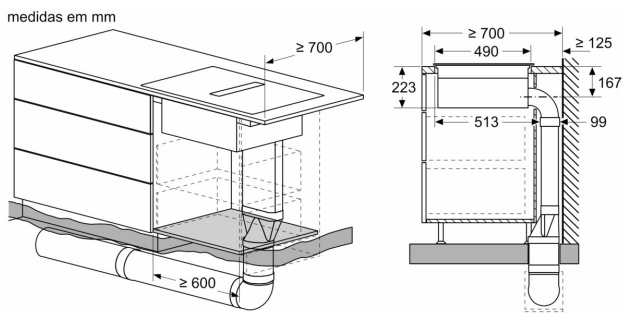
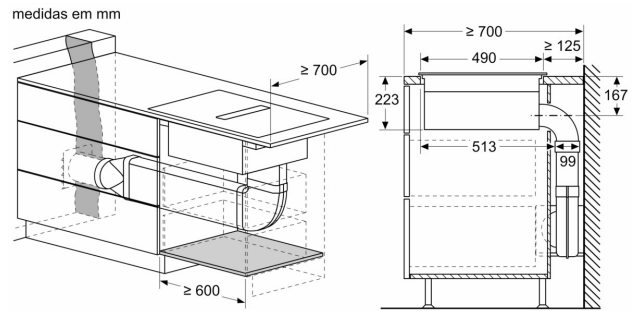
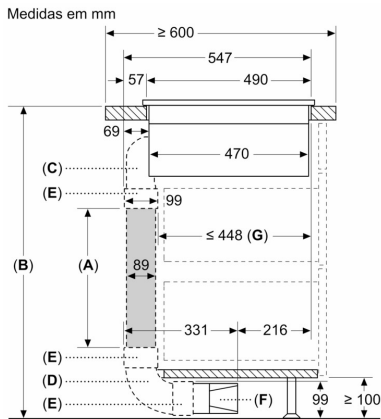
Medidas em mm

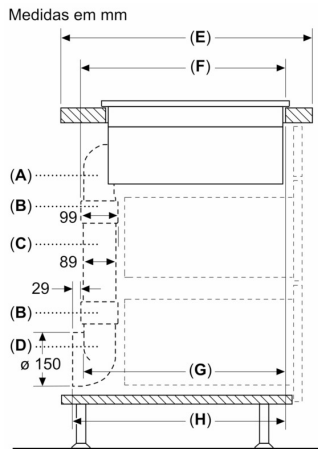


- A: Comprimento do tubo
- B: Altura da cozinha
- C: Cotovelo 90° de tamanho M
- D: Cotovelo 90° de tamanho L
- E: Elemento de união
- F: Difusor
- G: Gaveta encurtada

O instalador tem de seleccionar o comprimento do tubo e, se necessário, cortá-lo de acordo com a altura da cozinha

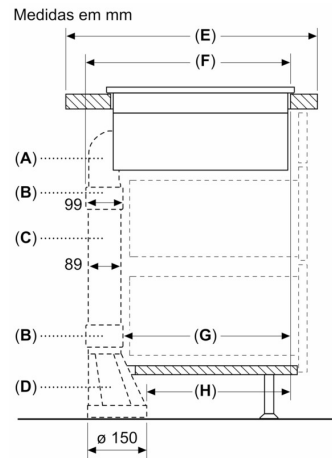
A	B
500	≤ 940
1000	> 940





A	E	F	G	H
Tamanho S	≥ 600	547	545	579
Tamanho M	≥ 650	574	569	603
Tamanho L	≥ 700	612	609	643

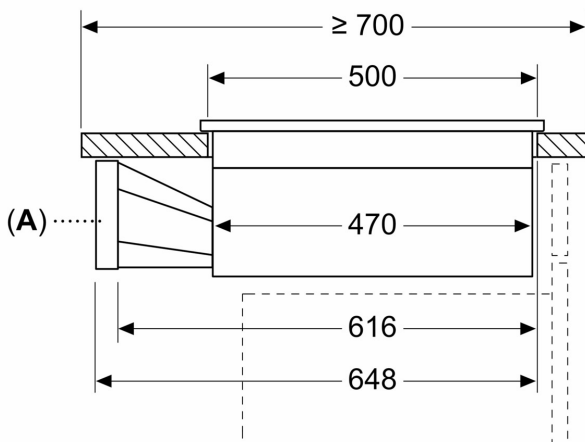
A: Cotovelo 90°
 B: Elemento de união
 C: Tubo reto
 D: Adaptador 90° redondo-plano



A	E	F	G	H
Tamanho S	≥ 600	547	451	389
Tamanho M	≥ 650	574	475	413
Tamanho L	≥ 700	612	515	453

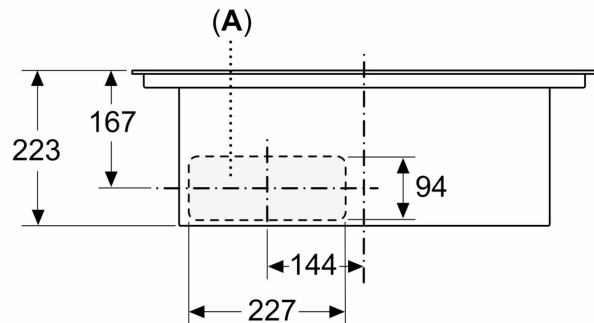
A: Cotovelo 90°
 B: Elemento de união
 C: Tubo reto
 D: Adaptador reto redondo-plano

Medidas em mm



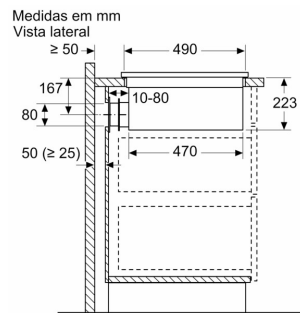
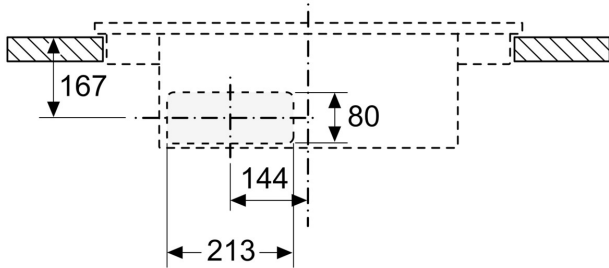
A: Adaptador redondo-plano

Medidas em mm
 Vista frontal



A: Diretamente ligado à parte traseira

Medidas em mm
Vista frontal - recorte do móvel para circulação de ar sem conduta



Ao instalar diretamente em paredes exteriores não isoladas ($\mu \geq 0.5 \text{ W/m}^2 \cdot \text{C}$), recomendamos a utilização de configurações de recirculação em conduta parcial ou total.

Medidas em mm
Vista frontal

