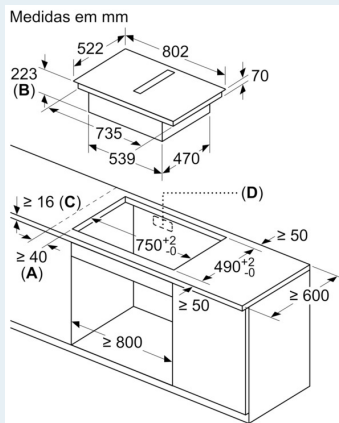
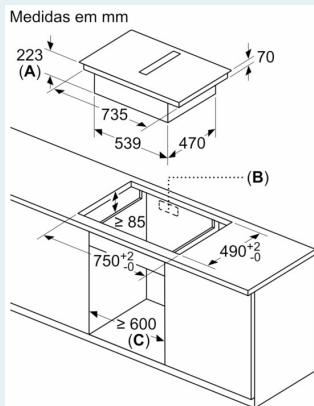


iQ500, Placa de indução com ventilação integrada, 80 cm, Instalação na superfície sem moldura ED851HQ26E

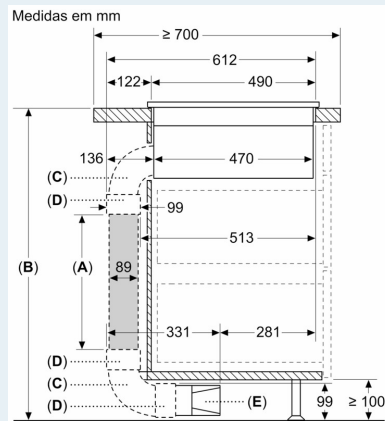
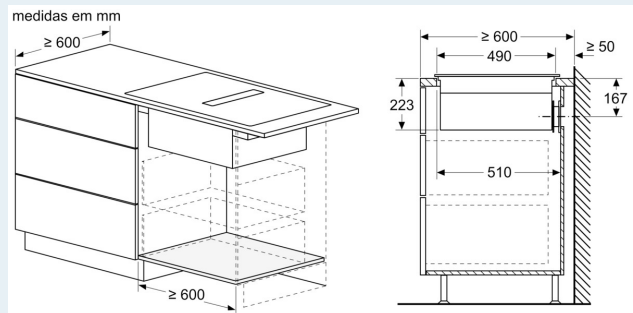
Desenhos à escala



- A:** Distância mínima do recorte da placa até à parede
B: Profundidade do nicho
C: A bancada na qual a placa de cozinhar é montada deve suportar cargas de aprox. 60 kg, se necessário com o auxílio de estruturas inferiores adequadas.
D: Na parede traseira deve ser providenciado um nicho para os tubos. O tamanho e a posição exatos podem ser consultados no desenho específico.



- A:** Profundidade do nicho
B: Recorte no painel traseiro necessário para a tubagem. O tamanho exato e a posição podem ser consultados no desenho específico.
C: Todos os modelos da classe de 80 cm de largura podem ser instalados em móveis com 60 cm de largura, ajustando os painéis laterais.



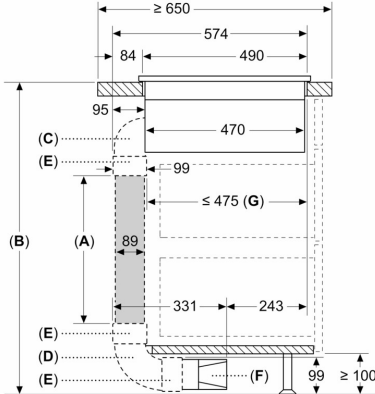
- A:** Comprimento do tubo
B: Altura da cozinha
C: Cotovelo 90° de tamanho L
D: Elemento de união
E: Difusor

Kit condutas disponível p/ bancadas c/ ≥ 700 mm profundidade e até 960 mm altura

O instalador tem de seleccionar o comprimento do tubo e, se necessário, cortá-lo de acordo com a altura da cozinha

Desenhos à escala

Medidas em mm

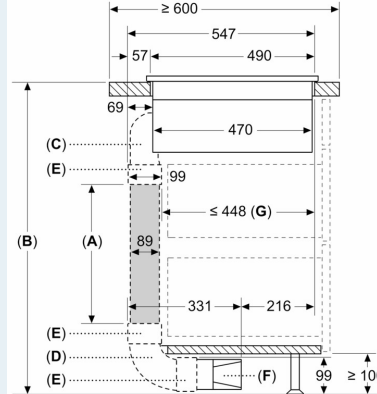


- A: Comprimento do tubo
- B: Altura da cozinha
- C: Cotovelo 90° de tamanho M
- D: Cotovelo 90° de tamanho L
- E: Elemento de união
- F: Difusor
- G: Gaveta encurtada

O instalador tem de seleccionar o comprimento do tubo e, se necessário, cortá-lo de acordo com a altura da cozinha

A	B
500	≤ 940
1000	> 940

Medidas em mm



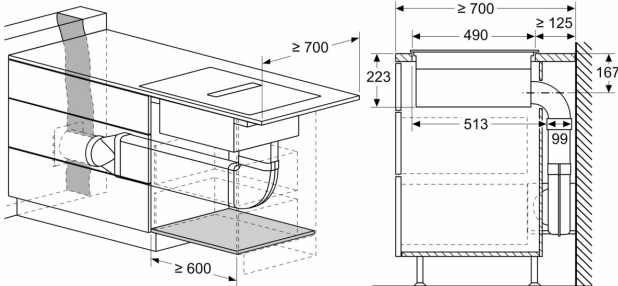
- A: Comprimento do tubo
- B: Altura da cozinha
- C: Cotovelo 90° de tamanho S
- D: Cotovelo 90° de tamanho L
- E: Elemento de união
- F: Difusor
- G: Gaveta encurtada

Kit condutas disponível p/ bancadas c/ ≥ 600 mm profundidade e até 960 mm altura

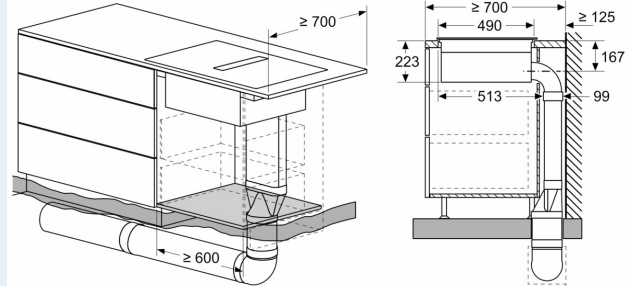
O instalador tem de seleccionar o comprimento do tubo e, se necessário, cortá-lo de acordo com a altura da cozinha

A	B
500	≤ 990
1000	> 990

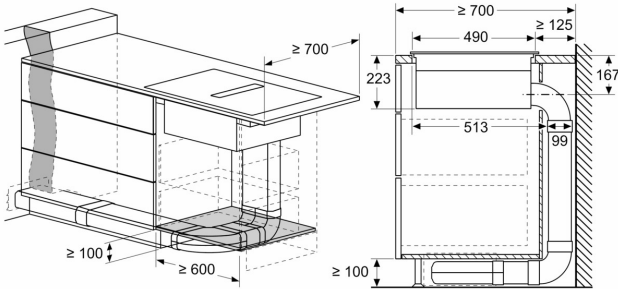
medidas em mm



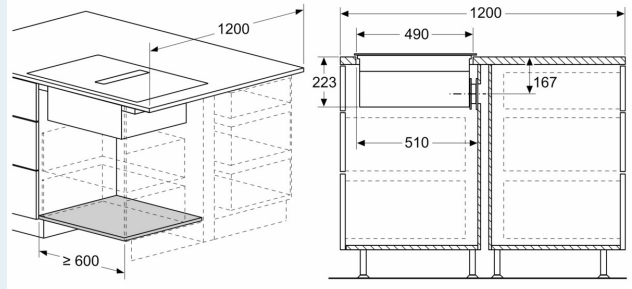
medidas em mm



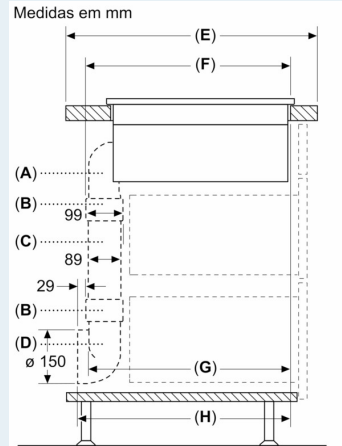
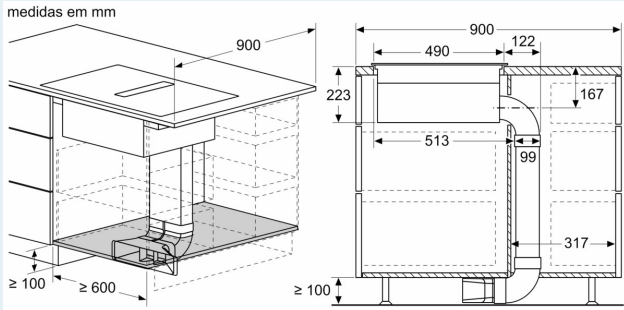
medidas em mm



medidas em mm

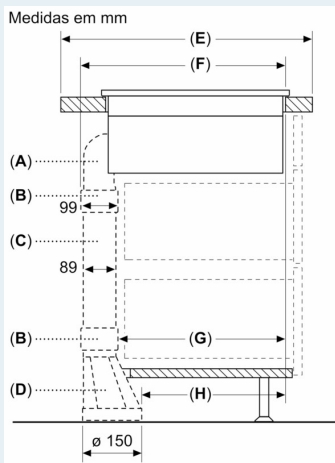


Desenhos à escala



A	E	F	G	H
Tamanho S	≥ 600	547	545	579
Tamanho M	≥ 650	574	569	603
Tamanho L	≥ 700	612	609	643

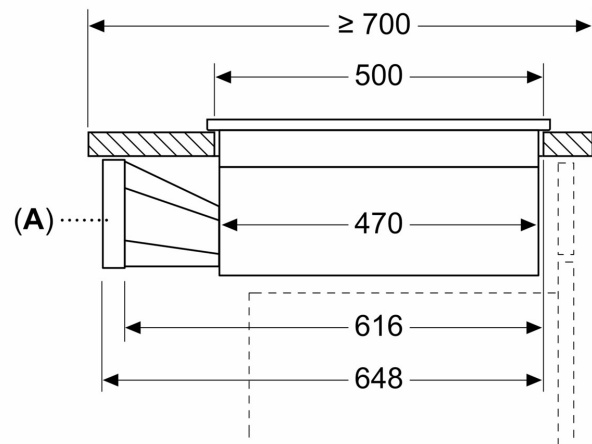
A: Cotovelo 90°
 B: Elemento de união
 C: Tubo reto
 D: Adaptador 90° redondo-plano



A	E	F	G	H
Tamanho S	≥ 600	547	451	389
Tamanho M	≥ 650	574	475	413
Tamanho L	≥ 700	612	515	453

A: Cotovelo 90°
 B: Elemento de união
 C: Tubo reto
 D: Adaptador reto redondo-plano

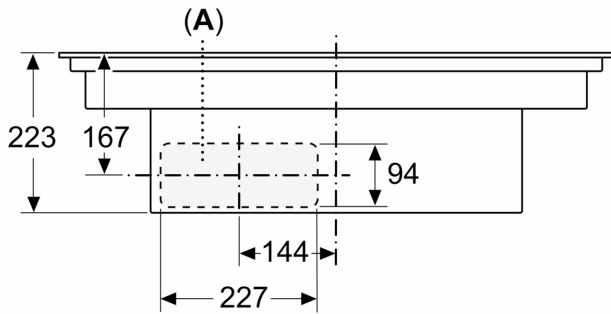
Medidas em mm



A: Adaptador redondo-plano

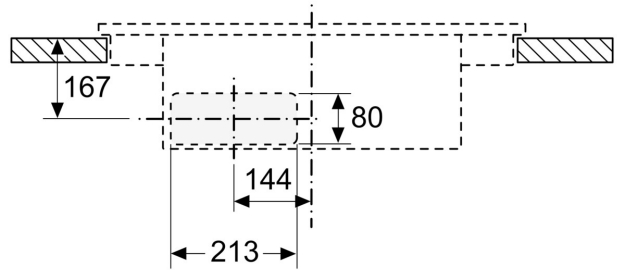
Desenhos à escala

Medidas em mm
Vista frontal

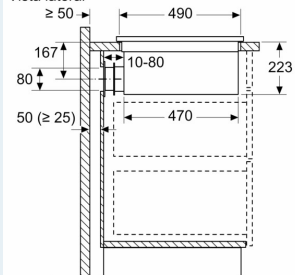


A: Diretamente ligado à parte traseira

Medidas em mm
Vista frontal - recorte do móvel para circulação de ar sem conduta



Medidas em mm
Vista lateral



Ao instalar diretamente em paredes exteriores não isoladas ($\mu \geq 0.5 \text{ W/m}^2 \cdot \text{°C}$), recomendamos a utilização de configurações de recirculação em conduta parcial ou total.

Medidas em mm
Vista frontal

